

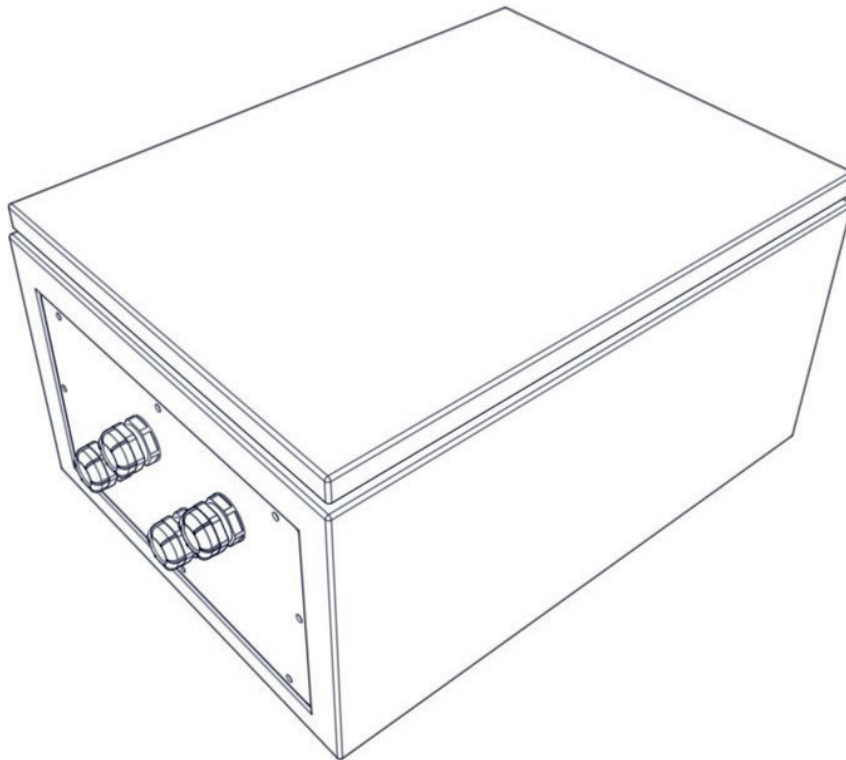


PARTNER  
IN VENTILATION  
2VV.CZ

NO

# *IC-ModBus*

**MANUAL FOR  
INSTALLASJON OG BETJENING**



P04-0221-0216-00








H04-0221-0216-00

1/1

# 1. FØR DU GÅR I GANG

De følgende symbolene er tatt med for at en bedre skal kunne orientere seg og du finner dem i bruksanvisningen. I påfølgende tabell er symbolene og deres betydning beskrevet.

Symbol	Betydning
 <b>OBS!</b>	Advarsler eller hint
 <b>IKKE OVERSE!</b>	Viktige henstillinger
 <b>DETTE VIL DU FÅ BRUK FOR</b>	Praktiske tips og informasjon
 <b>TEKNISK INFORMASJON</b>	Nærmere teknisk informasjon
	Henvisning til annen del av manualen



Før du går i gang med installasjonen, les bruksanvisningen ordentlig, slik at du vet hvordan du trygt og på riktig måte skal bruke dette produktet

Il denne bruksanvisningen finner du veiledning til riktig installering av reguleringen. Vi ber deg om at du før du setter i gang med installeringen av reguleringen leser gjennom denne manualen skikkelig. Produsenten forbeholder seg retten til endringer, inkl. endringer i den tekniske dokumentasjonen, uten å gjøre oppmerksom på dette på forhånd. Oppbevar manualen på et trygt sted i tilfelle du skulle trenge den igjen. Bruksanvisningen er en del av produktet.

## Samsvarserklæring

Produktet er designet (utformet), framstilt, lansert på markedet, oppfyller alle aktuelle lovbestemmelser og er i overensstemmelse med krav i Europaparlamentet og Europarådets direktiver, inkl. forslag til endringer det er klassifisert innunder. Under forutsetning av at produktet brukes på vanlig måte og til det det er beregnet på ifølge bruksanvisningen og installeres i hht. denne, er det trygt. Under vurderingen er det benyttet harmoniserte EU-normer som er angitt i den tilhørende EU-samsvarserklæringen. Den aktuelle og fullstendige versjonen av EU-samsvarserklæringen finner du på nettstedet [www.2vv.cz](http://www.2vv.cz)

## 2. UTPAKKING

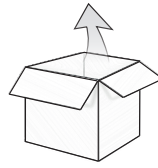
### 2.1 KONTROLLER LEVERANSEN

#### IKKE OVERSE!

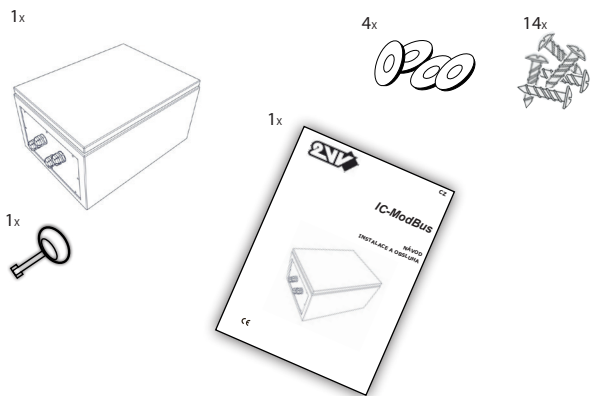
- Pakk straks etter levering ut produktet og kontroller hvorvidt det ikke er skadet. Skulle det være det, så informer den som har stått for transporten og noter dette ned, sammen med transportøren.
- I tilfelle en reklamasjon ikke settes fram i tide, vil den ikke bli tatt hensyn til.
- Sjekk at du har mottatt den typen du har bestilt. I tilfelle den typen du har fått levert er forskjellig fra den du har bestilt, så ikke pakk ut produktet og meld omgående fra til leverandøren om feilen som har oppstått.
- Kontroller etter at produktet er pakket ut hvorvidt produktet og tilbehøret er i orden. Skulle du være i tvil om noe, vennligst kontakt leverandøren.
- Forsøk aldri å sette i drift et produkt som er skadet.
- I tilfelle du bestemmer deg for å ikke pakke ut produktet straks etter å ha mottatt det, må det lagres i et tørt rom med en maksimumstemperatur som ligger innenfor yttergrensene +5 °C til +40 °C.
- Dette produktet bør ikke brukes av personer (inkl. barn), med en fysisk, sanselig eller mental mangel på evne eller erfaringer og kjennskap som hindrer dem i å på en trygg måte kunne bruke produktet, med mindre de er under oppsyn eller får veiledning om hvordan de skal benytte produktet av en person som er ansvarlig for sikkerheten.
- La ikke barn leke med produktet.

	<p>Alt emballasjemateriale som er benyttet er økologisk og derfor kan det brukes om igjen eller gjenvinnes. Bidra derfor aktivt til å bevare miljøet og sørg for jevnlig avhendelse eller gjenvinning av emballasjemateriale.</p>	
--	---	--

### 2.2 UTPAKKING AV ENHETEN

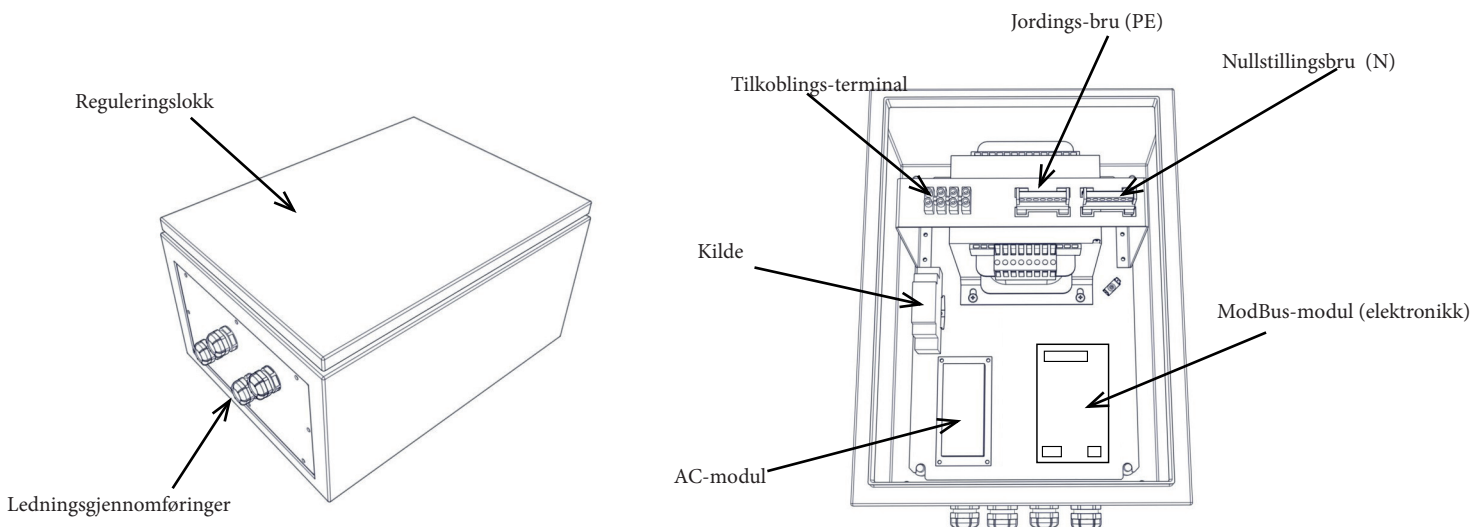


#### Reguleringsboksen IC-ModBus



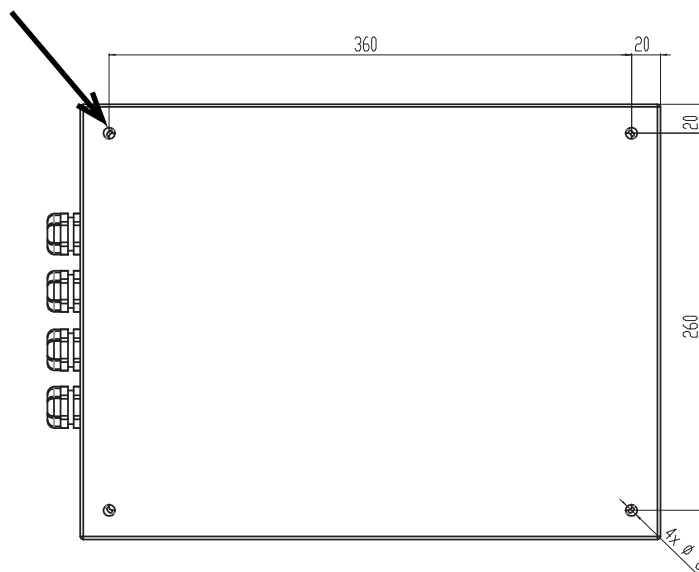
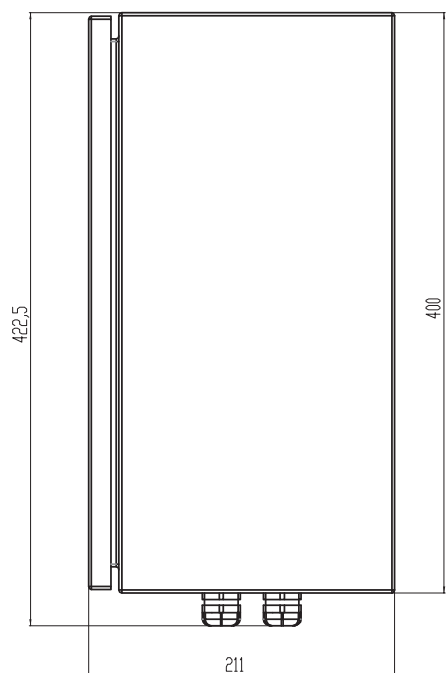
- IKKE OVERSE!** Dersom produktet er fraktet ved en temperatur på under 0 °C, er det nødvendig å la det få stå i ro i minst to timer, uten å slå det på, slik at temperaturen inni produktet og omgivelsestemperaturen skal utliknes

## 3. HOVEDDELENE



## 4. DIMENSJONER

Dimensjoner for installering av regulering til vegg



## 5. TEKNISKE PARAMETRE

Type	Antall faser [pcs]	Spenning [V]	Frekvens [Hz]	Maks. ventilatorstrøm [A]	Vekt [kg]
IC-M-AC5-04	1	230	50/60	4	13,5
IC-M-AC5-07	1	230	50/60	7	15
IC-M-AC5-16	1	230	50/60	16	23

## 6. INSTALLERING

### 6.1 VELG STED FOR INSTALLERING



Montering og spesielt tilkobling av styringsenheten får kun gjennomføres av en person som er lært opp til dette og som er autorisert for tilkobling av elektrisk utstyr, som har egnet verktøy og utrustning til rådighet. Under montering er det nødvendig å overholde alle henstillinger og anbefalinger som er oppgitt i denne manualen.

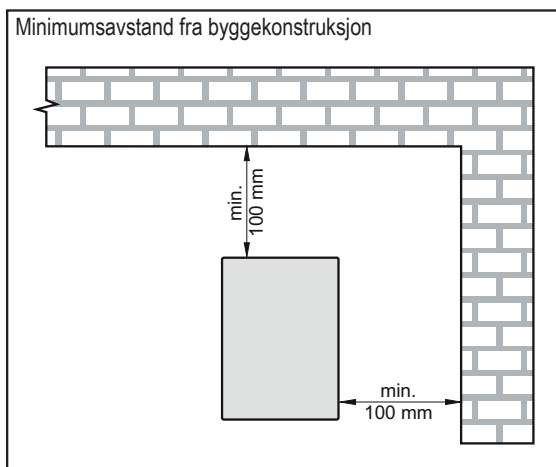


#### TEKNISK INFORMASJON

Regulatoren må være i drift på et sted som svarer til den aktuelle IP-dekningen.

### 6.2 MONTERING TIL ARBEIDSPOSISJON

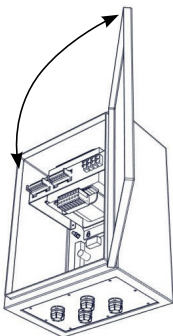
Regulatoren installeres til veggen i loddrett posisjon. Regulatoren må installeres slik at luft kan strømme fritt på sidene og slik at regulatoren ikke overopphetes. Overhold anbefalt minimumsavstand. Regulatoren skal installeres slik at det er tilstrekkelig adgang til den når vedlikehold, service eller demontering skal utføres. Regulatoren festes til veggen ved hjelp av skruer og pluggar eller ved hjelp av bare skruer. Innenfor en avstand på 100 mm fra regulatoren får det ikke befines seg noen brennbare materialer.



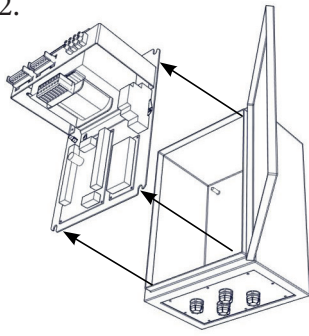
#### TEKNISK INFORMASJON

For installering av regulatoren til vegg anbefaler vi at innerdelen (elektronikk + transformator) separeres fra reguleringsboksen for enklere håndtering.

1.



2.



Reguleringen må være installert slik det er vist på figurene overfor, altså med gjennomføringene pekende nedover.

- Bruk adekvate pluggar og skruer til å feste regulatoren.
- Bruk skruer og de underlagene som er levert for å beholde boksens IP-dekning.



- Bor
- 4 x skruer
- 4 x pluggar
- 4 x underlag med tetning (følger med i leveransen)

### 6.3. ELEKTRISK INSTALLASJON OG ELEKTRISK MONTERING



#### NB!

- Regulatoren må alltid før ethvert inngrep kobles fra strømmettet.
- Selve installasjonen får utelukkende gjennomføres av en fagperson med elektrikerutdanning.
- Det må tas hensyn til bruksanvisningen, i tillegg til aktuelle lovbestemmelser og nasjonale retningslinjer.
- Enheten må kobles til strømmettet ved hjelp av ledningen som er isolert, varmeresistent i samsvar med gjennomsnittet og relevante lovbestemmelser og nasjonale retningslinjer.
- Samtlige faser for strømtilførsel til regulatoren må være koblet til via beskyttet effektbryter med adekvat strøm og av adekvat type.



#### TEKNISK INFORMASJON

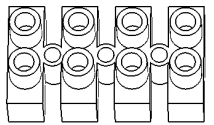
- Avstanden mellom frakoblede kontakter må være større enn 3 mm.
- De nominelle verdiene for enhetens elektriske parametre er angitt på merkeskiltet.
- Hovedstrømtilførsel, bryterelementer og tilbehør kobles til i hht. koblingsskjemaet.
- De tilkoblede ventilatorene får ikke overskride den nominelle verdien for styringsenhetsstrømmen!
- Ingen inngrep eller endringer i styringsenhetens indre tilkobling er tillatt og dersom slike foretas, vil det føre til at garantien opphører å gjelde.
- I tilfelle brann er det nødvendig å slukke enheten ved hjelp av pulver- eller CO<sub>2</sub>-slukningsapparat.
- Enheten må være koblet til på en slik måte at den kan kobles fra kilden med ett element.

#### Anbefalte sikringer:

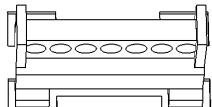
Sikringer	
IC-M-AC5-04	6A
IC-M-AC5-07	10A
IC-M-AC5-16	20A

## 6. INSTALLERING

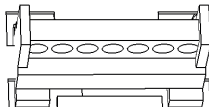
### 6.4. BESKRIVELSE AV TERMINALENE



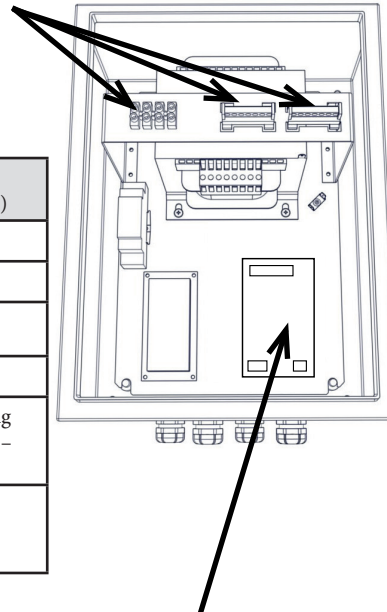
**L** L-Fan Heat-1 Heat-2



**⊕**



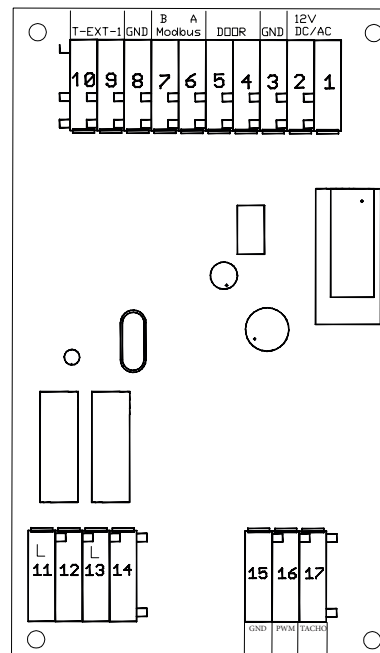
**N**



	Beskrivelse (elektrisk oppvarming)	Beskrivelse (oppvarming ved hjelp av vann)
<b>L</b>	Strømtilførselsfase (230 V)	
<b>N</b>	Nullstillingsbru	
<b>⊕</b>	Jordings-bru (PE)	
<b>L-Fan</b>	Ventilatorens styringsfase (utgang)	
<b>Heat -1</b>	Oppvarming 1. fase (elektrisk oppvarming - utgang 230V med I <sub>max</sub> 3A)	* Servodriftens styringspenning (oppvarming ved hjelp av vann - utgang 230 V)
<b>Heat -2</b>	Oppvarming 2. fase (elektrisk oppvarming - utgang 230 V med I <sub>max</sub> 3A)	N/A

\*I tilfelle oppvarming ved hjelp av vann er det kun utgang Heat-1 som er aktiv

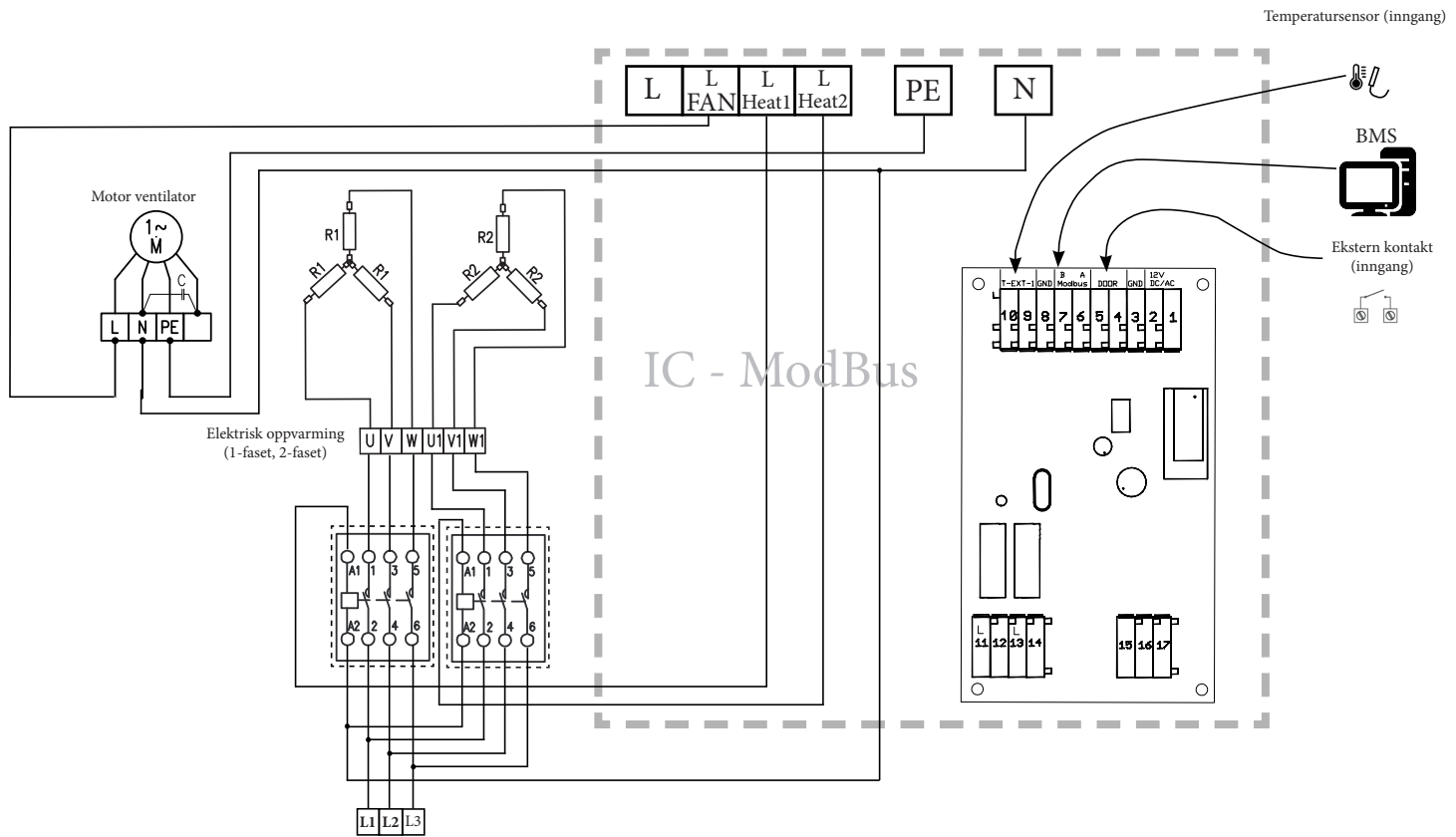
Terminal nr.	Beskrivelse
5-4	DOOR – Digital inngang (f.eks. dørkontakt)
6	A - ModBus A
7	B - ModBus B
8	GND - ModBus GND
9-10	T-EXT-1 - temperatursensor
15	GND - GND for EC-motor
16	PWM - PWM for EC-motor 0-10V (innstillbar factory driver 10005 )
17	TACHO (EC-motor)



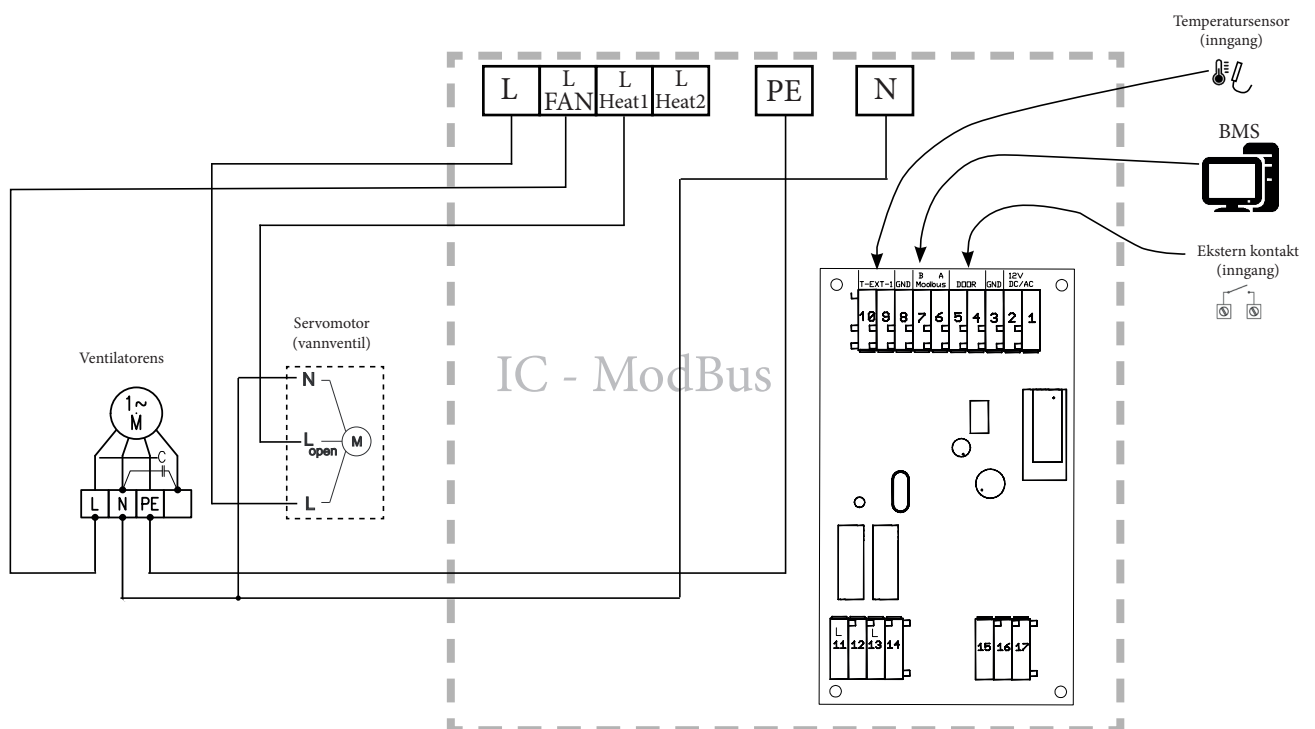
IC - ModBus er klar til styring av både AC- og I EC-motorer

## 6. INSTALLERING

### 6.5. EKSEMPEL PÅ TILKOBLING AV BLENDER MED ELEKTRISK OPPVARMING



### 6.6. EKSEMPEL PÅ TILKOBLING AV BLENDER MED OPPVARMING VED HJELP AV VANN



## 7. BETJENING

### 7.1. KOMMUNIKASJONSPROTOKOLL - MODBUS RTU

\*Moduladresse 0x01

#### Driftsparametre for kommunikasjonslinje RS485 MODBUS (RTU):

9600 Bd

1 start bytes

8 databytes

1 bytes paritet par-

1 stop byte

Hver enkelt modul må støtte par-paritet. Dersom paritet ikke brukes, er det erstattet av den andre stop byte.

#### Kommunikasjonsform:

Master – styringssystem (BMS)

Slave – elektronikk Modul D (Modbus-modul)



Kun styringssystemet kan kobles til.

Modulen befinner seg etter første gangs tilkobling av tilførselsspenning i tilstanden OFF (AV). Ønsket driftsmodus må sendes modulen av det overordnede styringssystemet! Etter påfølgende frakobling av strømtilførselen husker modulen sin siste driftstilstand.

#### Kommunikasjonsterminalenes numre:

A - 6

B - 7

GND - 8

#### MODBUS RTU:

I regimet RTU inneholder hver 8-bytes byte melding to 4-bytes hexadesimale tegn. Sending av meldingen må være sammenhengende, mellomrommene mellom tegnene får ikke overstige 1.5 tegn. Meldingens begynnelse og slutt identifiseres etter en pause på busen på mer enn 3.5 tegn. Formatet til RTU-rammen er illustrert på figuren.

#### Obecná struktura telegramu [hex]:

Utgangspunkt	Adresse	Funksjon	Data	CRC	Avslutning
> 3.5 tegn	8 bytes	8 bytes	N * 8 bytes	16 bytes	> 3.5 tegn

#### Lengden på blokkering av data

Størrelse **ADU til RS-485** = 253 bytes PDU + adresse (1 byte) + CRC (2 bytes) = **256 bytes**

#### Adresse

Master har ingen spesifikk adresse, kun enhetens slave må ha adresse og den må være unik for hele MODBUS-nettet

#### CRC

Felt med genererende polynom  $x^{16} + x^{15} + x^2 + 1$ .

### 7.2. TABELL FOR NØKKELTEGN OG KONFIGURASJONSDATA

#### Factory Driver:

Tjener til innstilling av hardware (READ/WRITE)

Address	Name	Info	Min. Value	Max. Value	Default
<b>Factory set register - without valid FactoryPass only read</b>					
10001	AC_Switch	0 - AC3 1 - AC5	0	1	0
10002	MaxFlowManual	% of fan power	70	100	100
10003	MinFlowManual	% of fan power	0	40	20
10004	Postheat_1	0 - none 1 - electric 2 - water	0	2	0
10005	MotorEC_set	0 - PWM 1 - analog (0-10V)	0	1	0
10006	TempEXT1	0 - non 1 - used	0	1	0



Når det gjelder regulator IC-ModBus er det alltid nødvendig å stille inn på adressen 10001 AC5 (5-fasemodul)

2W. Creating innovative solutions for you and your business since 1995.

## 7. BETJENING

Address	Name	Info	Min. Value	Max. Value	Default
10007	Modbus Baudrate	0-4800 1-9600 2-19200 3-38400	0	3	1
10008	Modbus Parity	0-NONE 1-ODD 2-EVEN	0	2	2

### Service hardware:

Tjener til innstilling av tilleggsfunksjoner (READ/WRITE)

Address	Name	Info	Min. Value	Max. Value	Default
<b>Service register - (Factory reset no effect)</b>					
25000	Modbus1	Modbus adress port 1	1	247	1
25001	HeaterCoolDownTime	minutes	1	5	5
25002	HeaterCoolDownFlow	%	Factory_Driver 10003	Factory_Driver 10002	20
25003	LostCommunication-Protect		0	1	0

### info:

(Status register - READ ONLY)

Address	Name	Info	Min. Value	Max. Value	Default
<b>Status register - read only (Factory reset no effect)</b>					
15000	UnitStatus	0-OFF 1-ON 2-COOLDOWN	0	2	
15001	Sensor Status	1 - TempEXT1_Error 0 - TempEXT1_OK	0	1	
15002	StatusDI1	1 - DI_open 0 - DI_closed	0	1	
15003	StatusDI2	1 - DI_TACHO_pulse 0 - DI-TACHO_error	0	1	
15004	AirFlowFanManual	0 % = OFF 1 %-20 % = 1. fase 21 % - 40 % = 2. fase 41 % - 60 % = 3. fase 61 % - 80 % = 4. fase 81 % - 100 % = 5. fase	0	100	
15005	AirFlowFanManualEC	0% = OFF 1% - 100% = % PWM	0	100	
15006	PowerPostheater1	Utgaven med elektrisk oppvarming: 0 % = OFF, 1 % til 50 % = Heat1, 51 % til 100 % = Heat2  Utgaven med oppvarming ved hjelp av vann: 0 % = OFF, 1 til 100 % = Heat1	0	100	
15007	TempEXT1	°C (temp * 10)	-400	1000	
15008	TempEXT1	°F (temp * 10)	-400	2120	

**Control:**

Styring (READ/WRITE)

Address	Name	Info	Min. Value	Max. Value	Default
<b>Share register</b>					
21000	SwitchON	0 - OFF 1 - ON	0	1	0
21001	AirFlowManual	0 % = OFF 1 % - 20 % = 1. fase 21 % - 40 % = 2. fase 41 % - 60 % = 3. fase 61 % - 80 % = 4. fase 81 % - 100 % = 5. fase	Factory_Driver 10003	Factory_Driver 10002	-
21002	AirFlowManualEC	0% = OFF 1% - 100% = % PWM	Factory_Driver 10003	Factory_Driver 10002	-
21003	HeatManual	Utgaven med elektrisk oppvarming: 0 % = OFF, 1 % til 50 % = Heat1, 51 % til 100 % = Heat2  Utgaven med oppvarming ved hjelp av vann: 0 % = OFF, 1 til 100 % = Heat1	0	100	0

**Negative svar:**

Nårkunden sender en kommando til serveren, venter han seg et svar på den. Fire situasjoner kan oppstå:

- Dersom serveren feilfritt tar imot kommandoen og er i stand til å behandle den på normalt vis, sender den kunden et alminnelig svar tilbake.
- Dersom serveren ikke tar imot kommandoen pga. en feil som skyldes kommunikasjon, sendes det ikke noe svar tilbake. For kundens del løper tidsfristen for mottak av svar, ut.
- Dersom serveren tar imot kommandoen, men oppdager en feil som skyldes kommunikasjon (paritet, CRC...), sendes det ikke noe svar tilbake. For kundens del løper tidsfristen for mottak av svar, ut.
- 
- Dersom serveren feilfritt tar imot kommandoen, men ikke er i stand til å behandle den på normalt vis, sender den kunden et negativt svar tilbake med angivelse av årsaken til at mottaket mislyktes.

Alminnelige og negative svar er forskjellige fra hverandre gjennom høyeste antall bytes for funksjonskode. Dersom antall bytes er null, er det snakk om et alminnelig svar, dersom antallet bytes er innstilt, er det snakk om et negativt svar. I tilfelle svaret er negativt, overføres feilkoden i datadelen. I den påfølgende tabellen er det en liste over mulige feilkoder.

## 7. BETJENING

MODBUS-feilkoder		
Kode	Navn	Betydning
01	Ikke-tillatt funksjon	Den ønskede funksjonen støttes ikke av serveren
02	Ikke-tillatt dataadresse	Den oppgitte adressen ligger utenfor den rekkevidden som støttes av serveren
03	Ikke-tillatt dataverdi	De overførte dataene er ugyldige
04	Svikt i utstyret	Under utførelse av kommandoen oppstod det en feil som ikke kan utbedres
05	Bekreftelse	Kode beregnet på bruk under programmering. Serveren melder om at en gyldig kommando er mottatt, men det vil ta lengre tid før den skal kunne utføres
06	Utstyret er opptatt	Kode beregnet på bruk under programmering. Serveren er opptatt med å utføre en kommando som behøver mye tid
08	Feil med minnets paritet	Kode beregnet på bruk under arbeid med filer. Serveren oppdaget en feil med minnets paritet under forsøk på å lese filen

Støttede Modbus-, Modbus- Modulen\*-meldinger\*

MODBUS-feilkoder		
Kode	Navn	Betydning
03	READ HOLDING REGISTER	I hht. Modbus-standard
04	READ INPUT REGISTER	I hht. Modbus-standard
06	WRITE REGISTER	I hht. Modbus-standard
16	WRITE MULTIPLE REGISTERS	I hht. Modbus-standard

### Eksempler på kommunikasjon:

Avlesning av driftsdata:

Fra adresse 15000 til 15008 er det mulig å lese samtlige enhetens driftsdata.

### Eksempel 1:

Påslåing av enheten, konstant gjennomstrømning 60 %.

adresse → verdi

21000 → 0x01

21001 → 60 (maks. gjennomstrømning = adresse 10002)

### Avslåing av enheten:

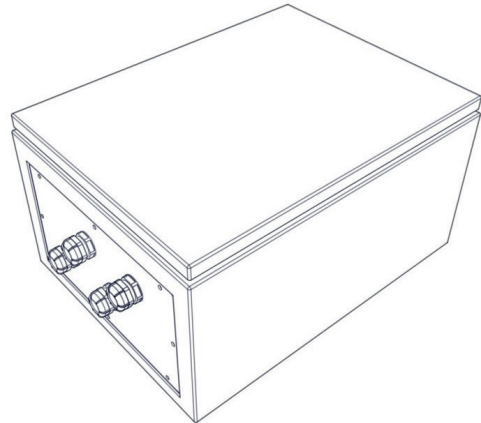
21000 → 0x00

## 8. KONKLUSJON



For riktig og trygg bruk av reguleringsenheten er det nødvendig å lese denne manualen ordentlig og rette seg etter det som er angitt her.

Skulle du ha et hvilket som helst spørsmål eller behov for å få noe forklart, så nøl ikke med å henvende deg til forretningsavdelingen eller avdelingen for teknisk støtte.

**Kontakt:**

2VV s.r.o., Fáblovka 568  
533 52 Pardubice  
Czech Republic

Internet:  
<http://www.2vv.cz>



Copyright © 2VV  
Alle rettigheter forbeholdt.

**Produsenten er ikke ansvarlig for skader som har oppstått på utstyret som følge av ukyndig installasjon og betjening, som er i strid med bruksanvisningen og i strid med vanlig prosedyre ved installasjon og betjening av lufttekniske enheter og reguleringsystemer**