

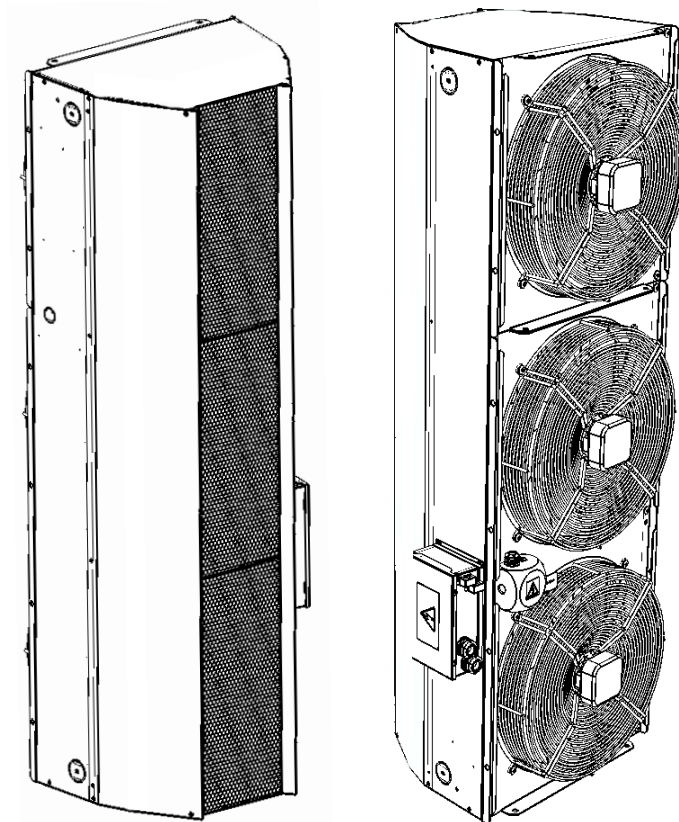


PARTNER
IN VENTILATION
2VV.CZ

SE

INDESSE AC/EC

INDESSE INOX AC/EC



INSTALLATION OCH DRIFT








4-118-0168

ver.2 12-10-20



1. INNAN DU BÖRJAR

För att hitta bättre i bruksanvisningen har vi använt symboler i texten. Den följande tabellen visar hur de ser ut och deras betydelse:

Symbol	Význam
 OBS!	Varning eller uppmärksammande
 MISSA INTE!	Viktiga instruktioner
 DU KOMMER ATT BEHÖVA	Praktiska tips och information
 Teknisk information	Närmare teknisk information
	Hänvisning till annan del/avdelning av bruksanvisningen



Den här bruksanvisningen innehåller viktiga instruktioner för säkerställa korrekt installation av luft-ridån **INDESSE Industry**. Innan installationen av luft-ridån skall alla de följande instruktionerna noggrant läsas igenom och följas! Tillverkaren förbehåller sig rätten till ändringar inklusive av den tekniska dokumentationen utan förvarning. Bruksanvisningen skall sparas för framtida användning. Bruksanvisningens instruktioner skall betraktas som en del av produkten.

EG FÖRKLARING OM ÖVERENSSTÄMMELSE

Produkten som har konstruerats, tillverkats, introducerats på marknaden uppfyller alla vederbörliga bestämmelser och överensstämmer med kraven i det Europeiska parlamentets och rådets förordningar, inklusive de lagförändringsförslag som den klassificerats för. Vid normala förhållanden och den i bruksanvisningen fastställda användningen samt installationen är den säker. Vid bedömningen har applicerade, harmoniserade europeiska standarder angivna i vederbörlig EG Förklaring om överensstämmelse använts.

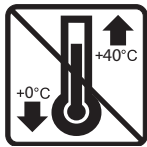
Aktuell och fullständig version av EG Förklaring om överensstämmelse går att hitta på sidorna www.2vv.cz

2. UPPACKNING

2.1 KONTROLLERA LEVERANSEN



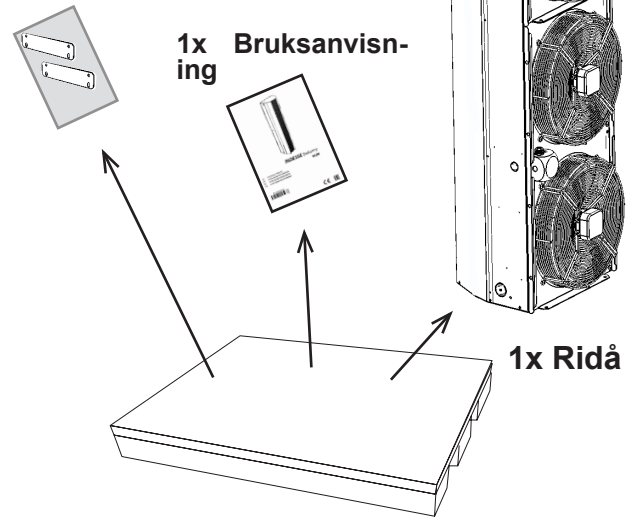
- Efter mottagande av leveransen, kontrollera omedelbart om den förpackade produkten inte är skadad. Om förpackningen är skadad skall leverantören meddelas. Om reklamationen inte anmäls i tid kan framtida krav på ersättning inte godkännas.
- Kontrollera att den levererade produkten överensstämmer med den typ du har beställt. Om den inte överensstämmer skall produkten inte packas upp och felet skall omedelbart anmälas till leverantören.
- Efter upppackningen, kontrollera att luftridån och övriga delar är i funktionsdugligt skick. Om tveksamheter uppstår, vänd dig till leverantören.
- Defekt uppvärmningsenhet får inte installeras!
- Om luftridån inte packas upp omedelbart efter leveransen skall den förvaras i en torr inomhusmiljö med en omkringtemperatur på mellan **+0 °C till +40 °C**.



	<p>Allt använt förpackningsmaterial är ekologiska och kan återanvändas eller avfallshanteras. Bidra aktivt till att skydda miljön och att skrota på rätt sätt och att återanvända förpackningsmaterialen.</p>	
--	---	--

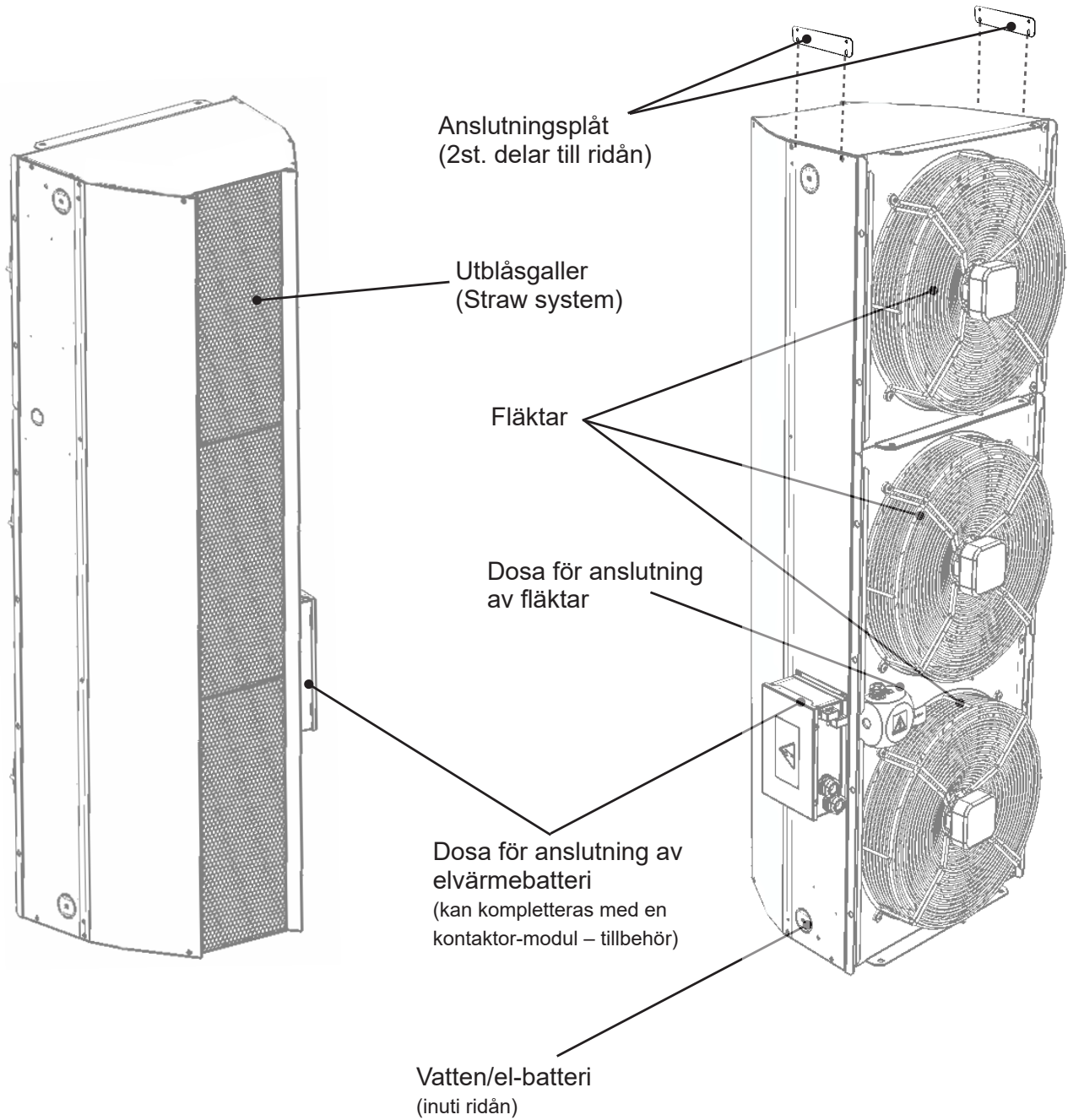
2.2 PAKETETS INNEHÅLL

Medpackad utrustning:
2x kopplingsdel



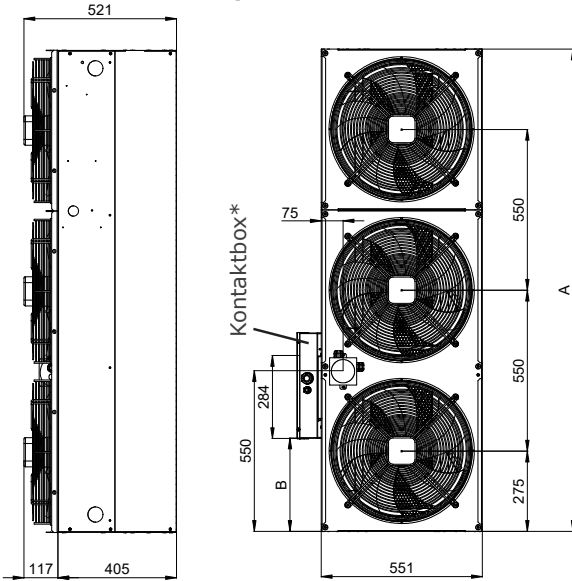
- Om luftridån har fraktats i temperaturer lägre än 0 °C, är det nödvändigt att lämna den åtminstone 2 timmar utan att tas i drift, för att temperaturjämnningen skall ske inuti luftridån.

3. HUVUDELAR



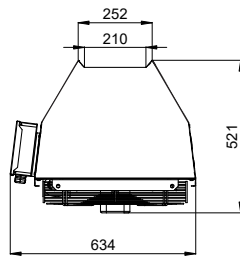
4. MÅTT

VCIN2A...-E1..



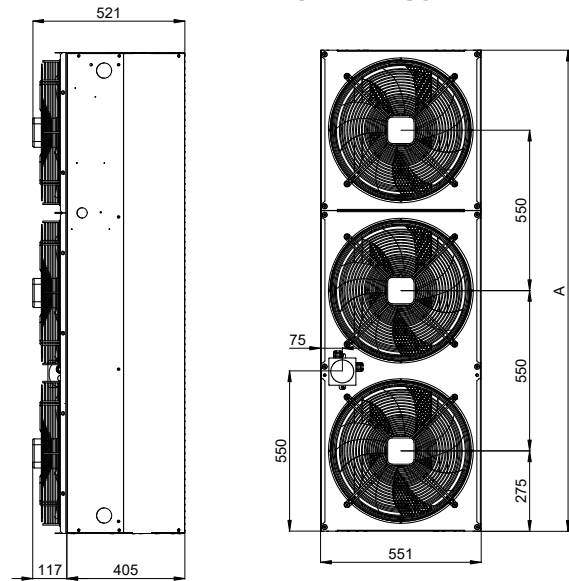
Kontaktbox*

VCIN	A [mm]	B [mm]
150	1650	320
200	2200	870
250	2750	870

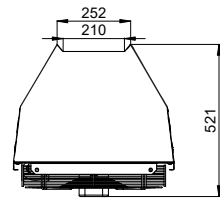


* - Tillbehör

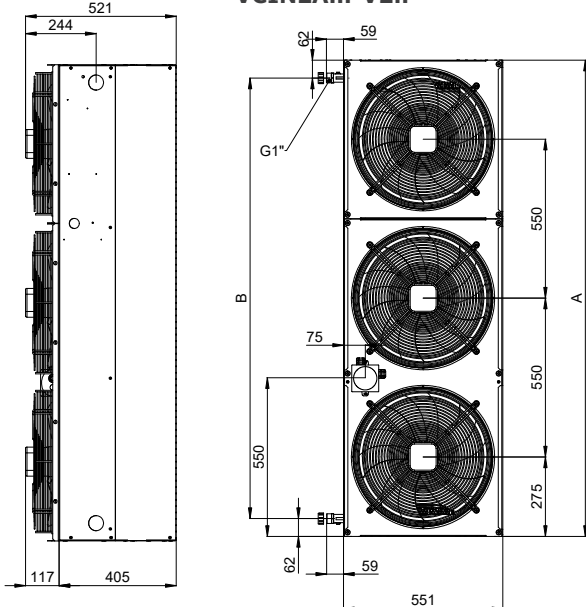
VCIN2A...-S0..



VCIN	A [mm]
150	1650
200	2200
250	2750

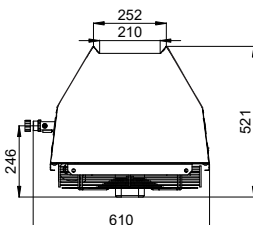


VCIN2A...-V2..

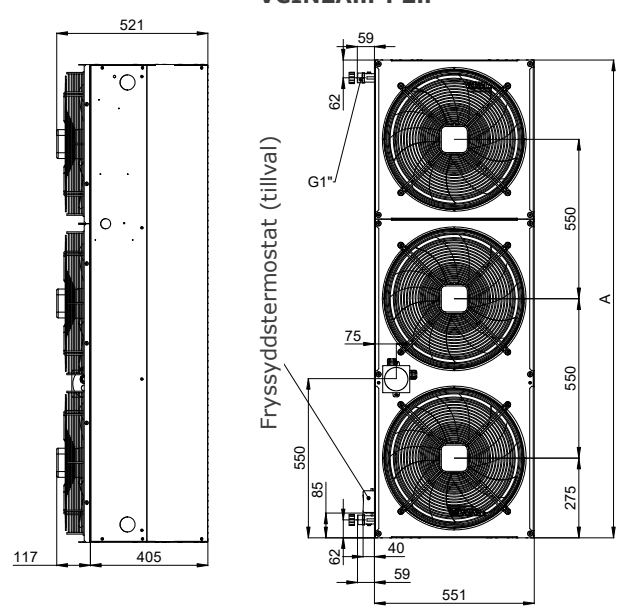


G1*

VCIN	A [mm]	B [mm]
150	1650	1526
200	2200	2076
250	2750	2626

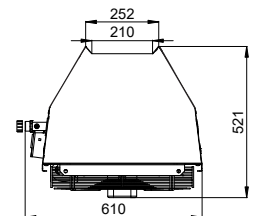


VCIN2A...-P2..



Fryssyddstermostat (tilval)

VCIN	A [mm]
150	1650
200	2200
250	2750



6. TEKNISKA PARAMETRAR

AC

Ridåtyp	Kastlängd ^{*1}	Luftmängd	Ljudnivå [dB(A)] ^{*2}	Värmeeffekt	Total spänning/ ström	Matning för fläktarna ^{*4}
	[m]	[m ³ /h]	3m	[kW]	[V/A]	[V/A]
VCIN2A150-S0AC	7,5	11550	67,5	-	230/4,1	230/4,1
VCIN2A150-V2AC		10300	67,5	75,2 ^{*3}	230/4,1	230/4,1
VCIN2A150-P2AC		11550	67,5	24,3	400/39,3 ^{*5}	230/4,1
VCIN2A150-E1AC		15100	69,3	-	230/5,4	230/5,4
VCIN2A200-S0AC	8,0	13700	68,4	101 ^{*3}	230/5,4	230/5,4
VCIN2A200-V2AC		15100	69,3	32,4	400/52,5 ^{*5}	230/5,4
VCIN2A200-P2AC		18500	71,1	-	230/6,8	230/6,8
VCIN2A200-E1AC		17000	70,0	127 ^{*3}	230/6,8	230/6,8
VCIN2A250-S0AC	7,5	18500	71,1	40,5	400/65,5 ^{*5}	230/6,8
VCIN2A250-V2AC		17000	70,0	127 ^{*3}	230/6,8	230/6,8
VCIN2A250-P2AC		18500	71,1	40,5	400/65,5 ^{*5}	230/6,8
VCIN2A250-E1AC		17000	70,0	127 ^{*3}	230/6,8	230/6,8

*1 Avstånd vid vilket luftströmmens medelhastighet sjunker under 3 m/s.

(under optimala villkor och anordningens maxeffekt, mätt enligt ISO 27327-1)

*2 Akustiskt tryck vid ett avstånd på 3m från ridån och parametern Q=2.

*3 Vid ett temperaturfall i vattnet på 90/70°C och temperatur i den insugna luften på +15°C.

*4 Strömmen gäller för 230 V, strömmar för andra spänningar finns i en separat tabell.

*5 Värde vid motorns högsta driftspänning.

AC	Strömförsörjning för fläktar med olika spänning	
	Spänning [V]	Ström [A]
VCIN2A150	125	4.4
	150	4.7
	170	4.4
	190	4.1
	230	4.1
VCIN2A200	125	5.8
	150	6.2
	170	5.8
	190	5.4
	230	5.4
VCIN2A250	125	7.3
	150	7.8
	170	7.3
	190	6.8
	230	6.8

6. TEKNISKA PARAMETRAR

EC

Ridåtyp	Kastlängd*	Luft- mängd	Ljudnivå [dB(A)]**	Värmeeffekt***	Total spänning/ ström	Matning för fläktarna
	[m]	[m³/h]	3m	[kW]	[V/A]	[V/A]
VCIN...150-S0EC	7,5	11400	68	-	230/4,1	230/4,1
VCIN...150-V2EC		10500	68	76***	230/4,1	230/4,1
VCIN...150-P2EC		11400	68	24,3	400/39,1	230/4,1
VCIN...150-E1EC		11400	68	24,3	400/39,1	230/4,1
VCIN...200-S0EC	8,0	15200	69	-	230/5,4	230/5,4
VCIN...200-V2EC		14000	68	102***	230/5,4	230/5,4
VCIN...200-P2EC		15200	69	32,4	400/52,3	230/5,4
VCIN...200-E1EC		15200	69	32,4	400/52,3	230/5,4
VCIN...250-S0EC	7,5	19000	71	-	230/6,8	230/6,8
VCIN...250-V2EC		17500	70	129***	230/6,8	230/6,8
VCIN...250-P2EC		19000	71	40,5	400/65,3	230/6,8
VCIN...250-E1EC		19000	71	40,5	400/65,3	230/6,8

* Avstånd vid vilket luftströmmens medelhastighet sjunker under 3 m/s.

(under optimala villkor och anordningens maxeffekt, mätt enligt ISO 27327-1)

** Akustiskt tryck vid ett avstånd på 3m från ridån och parametern Q=2.

*** Vid ett temperaturfall i vattnet på 90/70°C och temperatur i den insugna luften på +15°C.

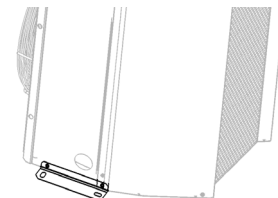
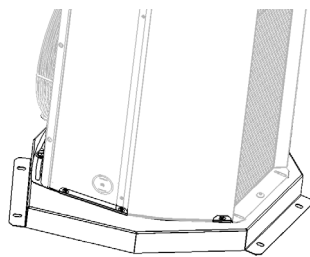
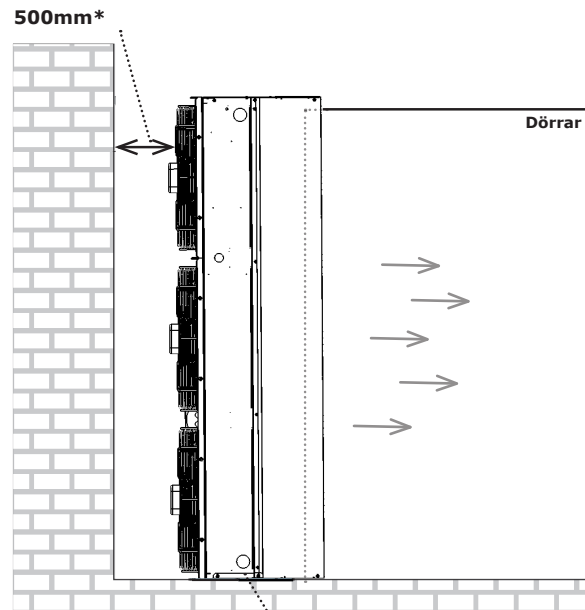
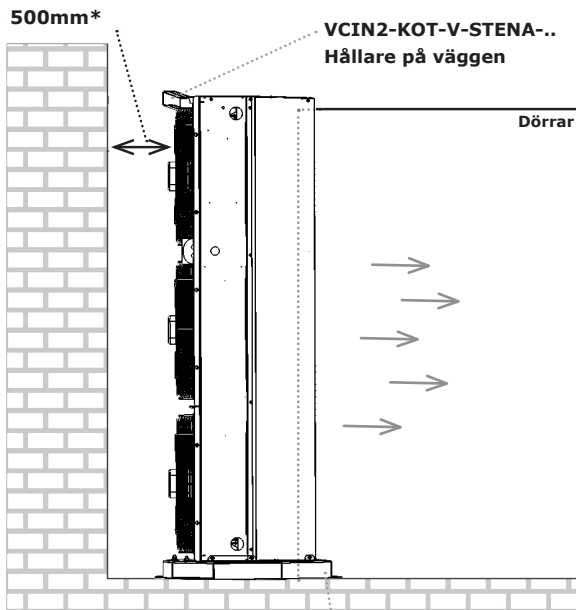
Övriga parametrar hittas i produktens teknikblad

7. INSTALLATION

MÖJLIGA INSTALLTIONSMETODER – VERTIKAL INSTALLATION

Vertikal installation, sidovy, med rörlig stödkonstruktion och en hållare på väggen

Vertikal installation, sidovy, fast fixerad i golvet

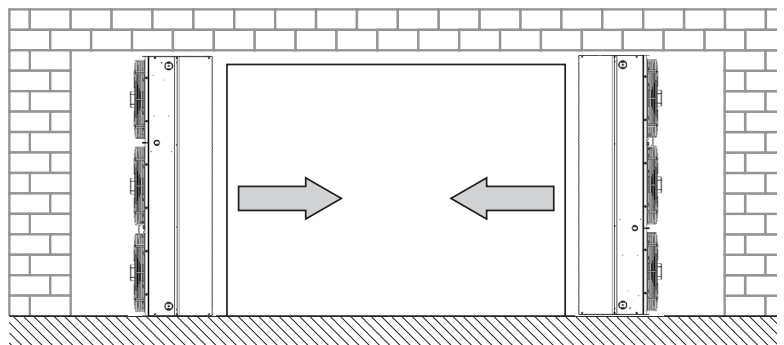
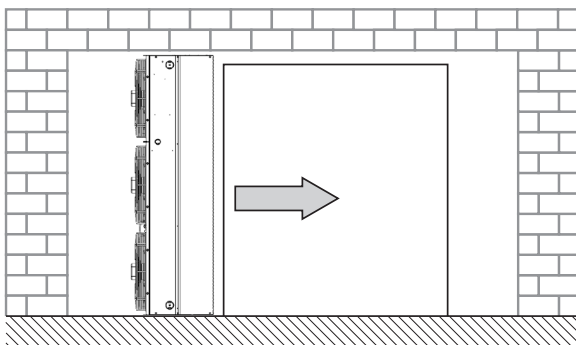


* - Vi rekommenderar att dessa minimimått respekteras.

Annars är det risk att produkten inte värmer som avsett, ger högre ljudnivå och blir svår att underhålla.

Installation på ena sidan

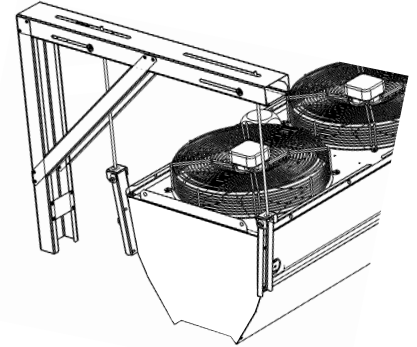
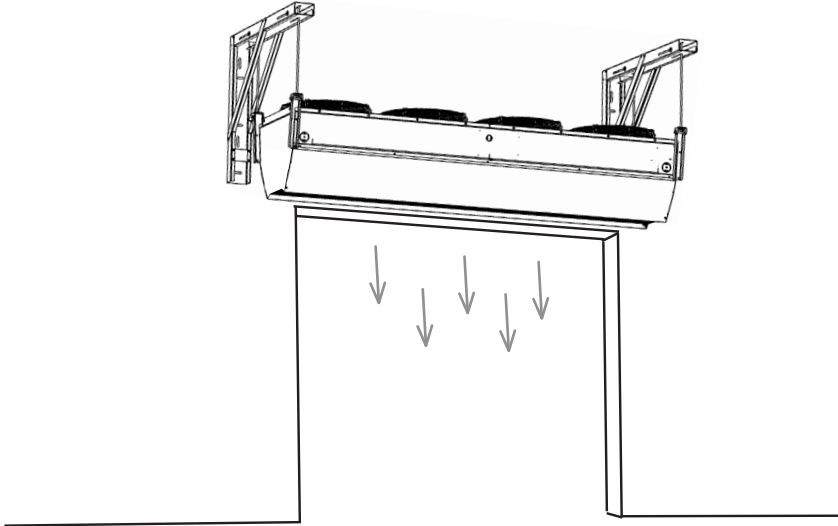
Installation från bägges sidor för att uppnå en bättre ridåeffekt



7. INSTALLATION

MÖJLIG INSTALLATIONSMETOD – HORISONTELL INSTALLATION

Horisontell installation på väggen



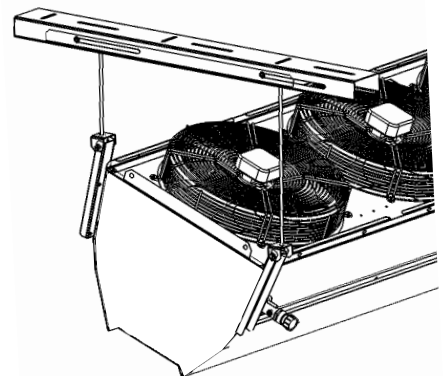
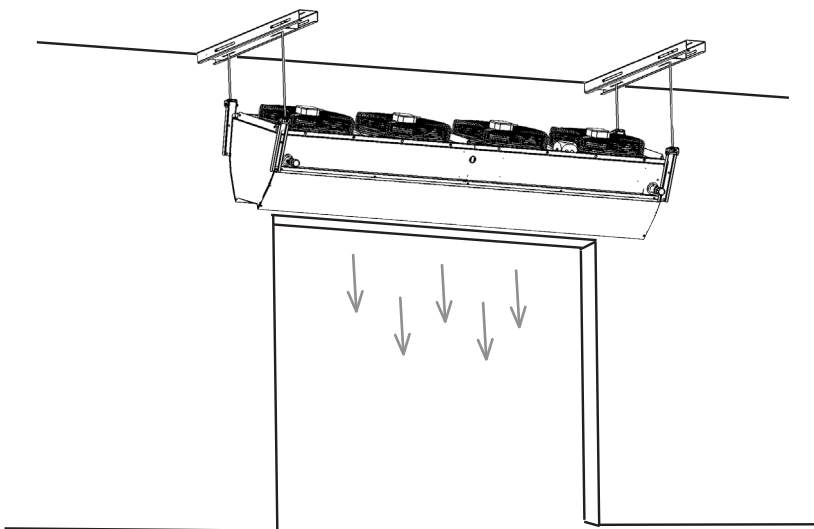
Rörliga hållare på väggen
VCIN2-KOT-H-STENA-..



GÄNGSTÅNG INGÅR INTE I LEVERANSEN, MÅSTE SKAFFAS



Horisontell installation i taket



Rörliga hållare i taket
VCIN2-KOT-H-STROP-..

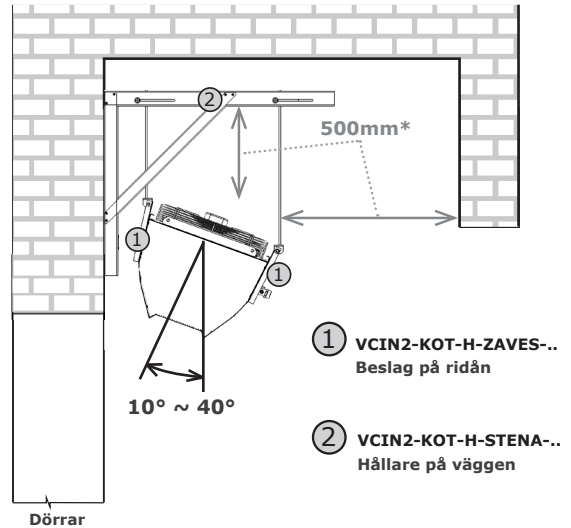
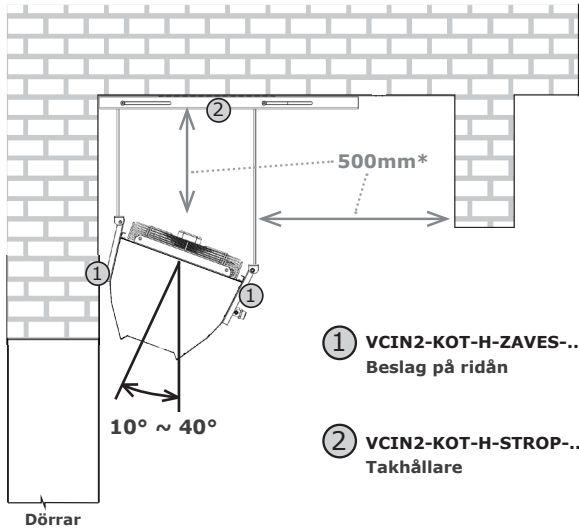


GÄNGSTÅNG INGÅR INTE I LEVERANSEN, MÅSTE SKAFFAS



7. INSTALLATION

Installationsmått – horisontell installation

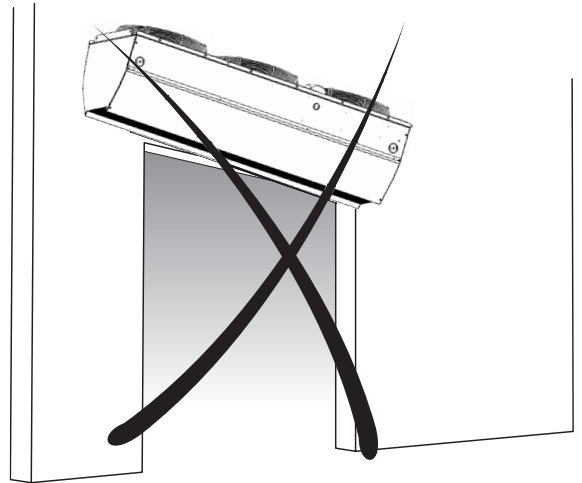
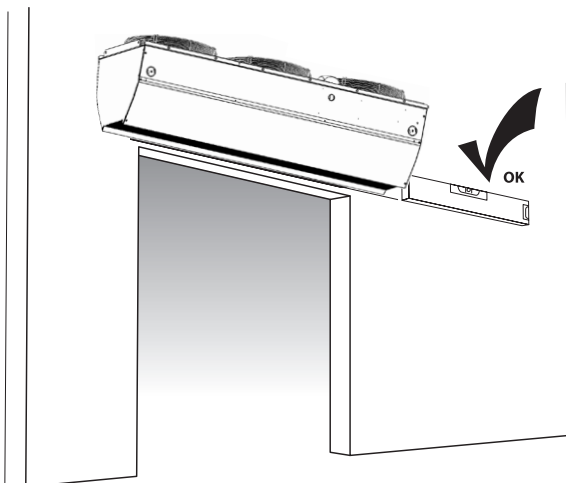


* - Vi rekommenderar att dessa minimimått respekteras.

Annars är det risk att produkten inte värmer som avsett, ger högre ljudnivå och blir svår att underhålla.



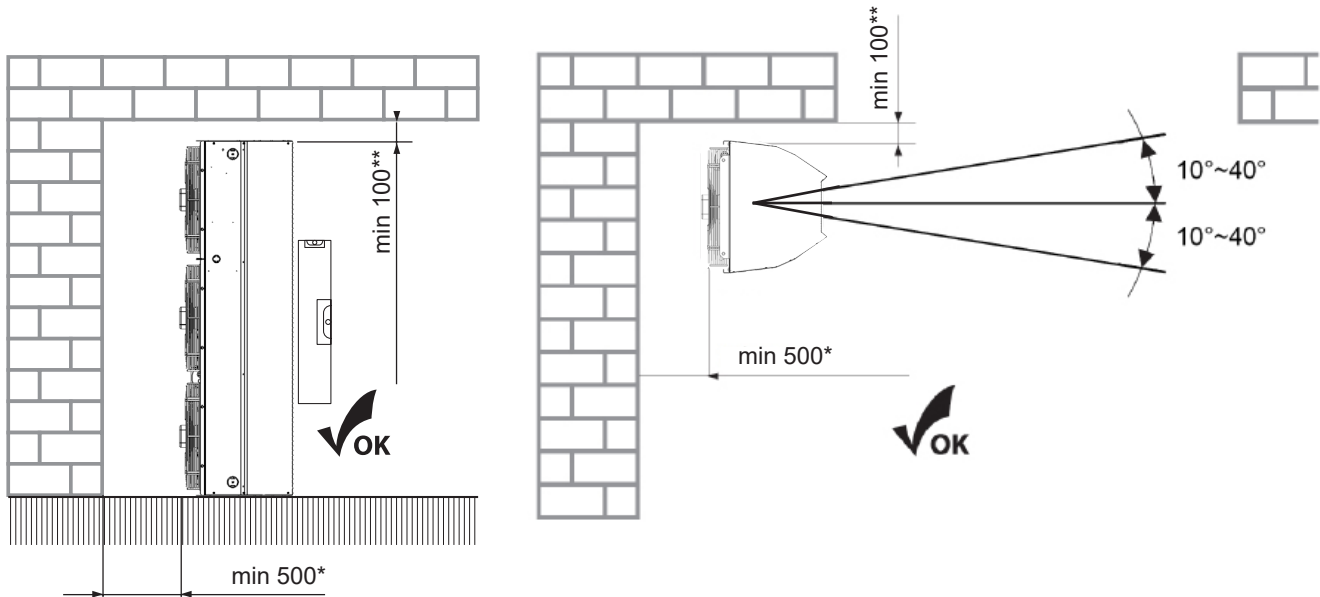
- Ridån skall ställas i horisontellt plan!
- Skall användas som inre skydd i torra miljöer med en omkringtemperatur från +5°C till +40°C och en relativ fuktighet upp till 80 %
- Luftridån inte avsedd för distribution av luft med innehåll av brandfarliga eller explosiva blandningar, kemikaliska ångor, grovt damm, o.s.v. som i t.ex. biltvättar, bränslelager, utrymmen för djuruppfödning.



7. INSTALLATION

Inbyggningsmått – vertikal installation

Planritning för vertikal installation



* - Vi rekommenderar att dessa minimimått respekteras.

Annars är det risk att produkten inte värmer som avsett, ger högre ljudnivå och blir svår att underhålla.

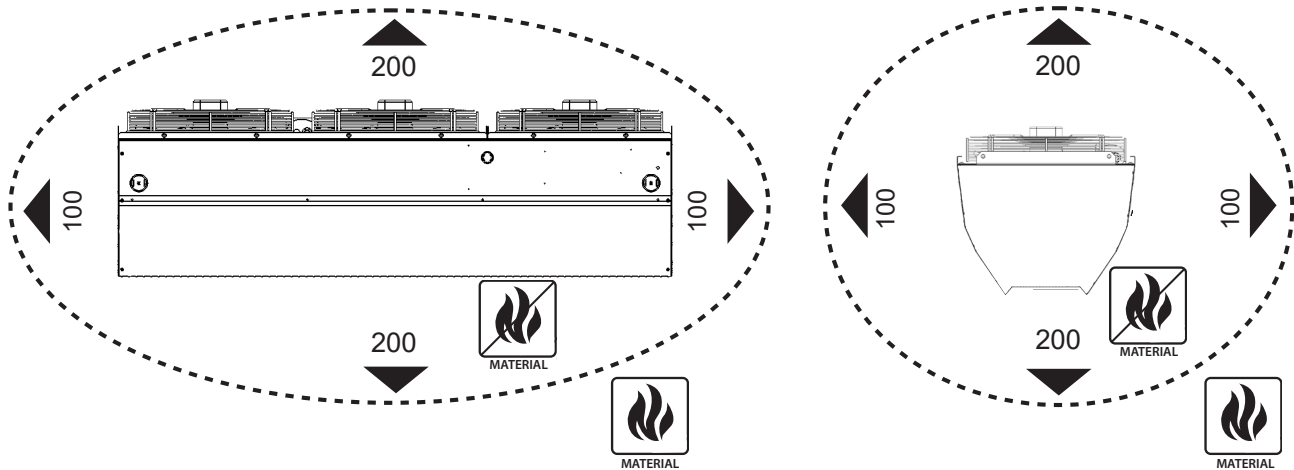
** - Avser endast elvärm version



- Ridån skall ställas i vertikalt plan!
- Den nedre ridån skall stå på ett plant, fast underlag.
- Skall användas inomhus och i torra utrymmen med en omkringtemperatur från +5°C till +40°C och en relativ fuktighet upp till 80 %
- Luftridån inte avsedd för distribution av luft med innehåll av brandfarliga eller explosiva blandningar, kemikaliska ångor, grovt damm, avlagringar, fetter, gifter, sjukdomsalstrande bakterier o.s.v.
- För korrekt funktion rekommenderas att, ridån är vriden med utblåset vänt ut med 10° ca.

7. INSTALLATION

Avståndsmått



Vattenvärmda och ovärmda Indesse

Minimialavstånd till brännbart material i huvudluftströmmen (vid luftintag och luftutblås) är **200mm**. Dock rekommenderas **min 500 mm** för att säkerställa rätt luftmängd, kapacitet och ljudnivå. I övriga riktningar behöver inget avstånd beaktas.

Elvärmda Indesse

Minimialavstånd till brännbart material i huvudluftströmmen (vid luftintag och luftutblås) är **200mm**. Dock rekommenderas **min 500 mm** för att säkerställa rätt luftmängd, kapacitet och ljudnivå. I övriga riktningar är säkerhetsavståndet **100mm**.

Icke brännbart material kan vara närmare luftridån, men kan ha påverkan på luftmängd kapacitet och ljudnivå.

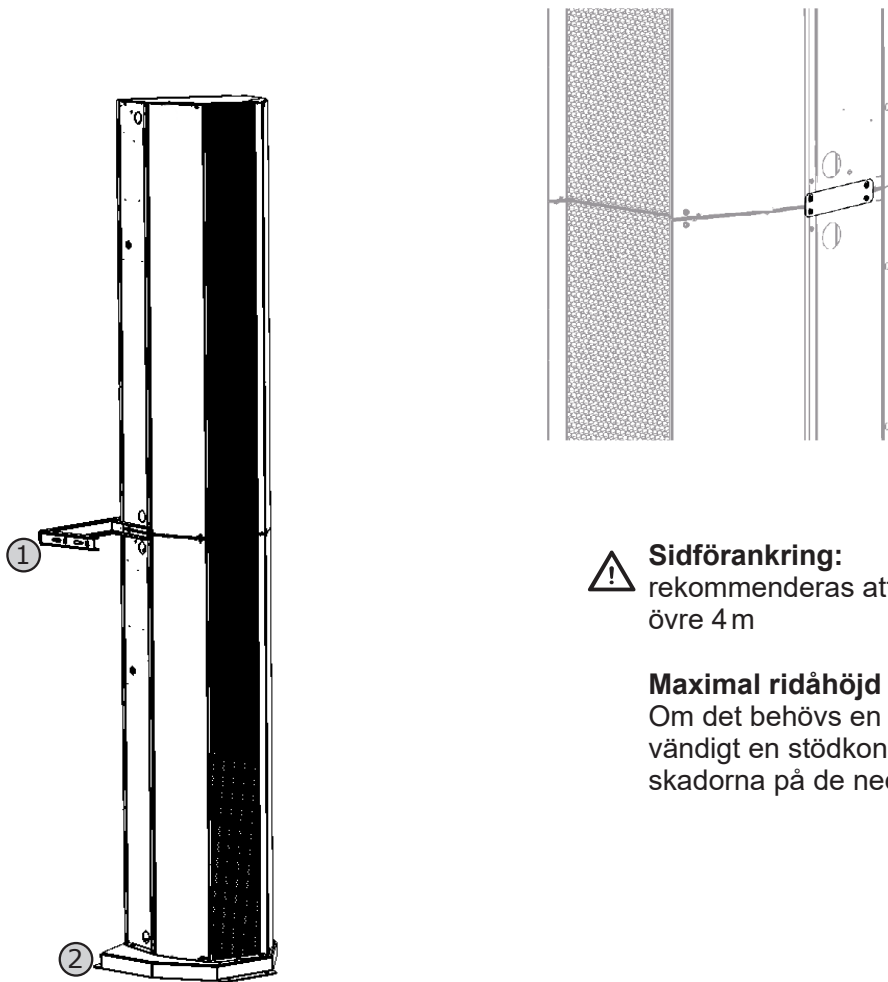
7. INSTALLATION

Ridåuppsättningsmodul

Av de enskilda modulerna för ridån **INDESSE** kan man skapa en uppsättning med hänsyn till kraven på önskad längd eller värmeeffekten. Vid större höjd på uppsättningen är det vid installationen nödvändigt att ta hänsyn till vikten, som kommer att verka på den nedre ridån. De enskilda modulerna ansluts med hjälp av anslutningsplåtar. Två stycken anslutningsplåtar ingår i varje ridå från **INDESSE**.



Anslutningsplåten har inte anslutningskruvar. För fixeringen skall anskaffas **4 st. M5x10mm** för varje anslutningsplåt.



Sidförankring:

rekommenderas att installera från höjder övre 4 m

Maximal ridåhöjd är begränsad till 6,5m:

Om det behövs en högre höjd är det nödvändigt en stödkonstruktion för att minska skadorna på de nedre bärridåerna.

Exempel: Vertikaluppsättning 2x VCIN250

- ① Vägghållare – kan även dessutom användas som anslutningsdel 2 moduler
- ② Rörligt stöd

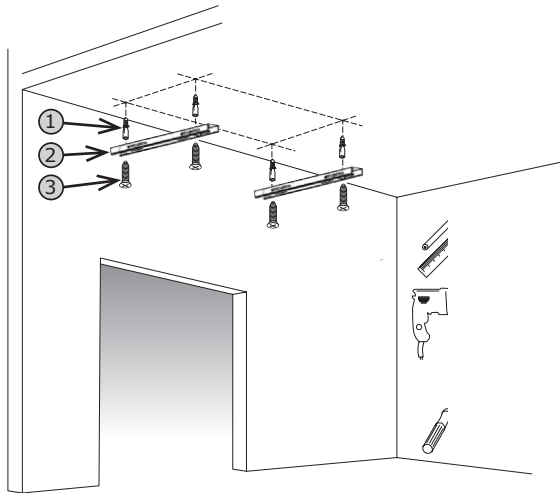
7. INSTALLATION

HORISONTELL FIXERING AV RIDÅN

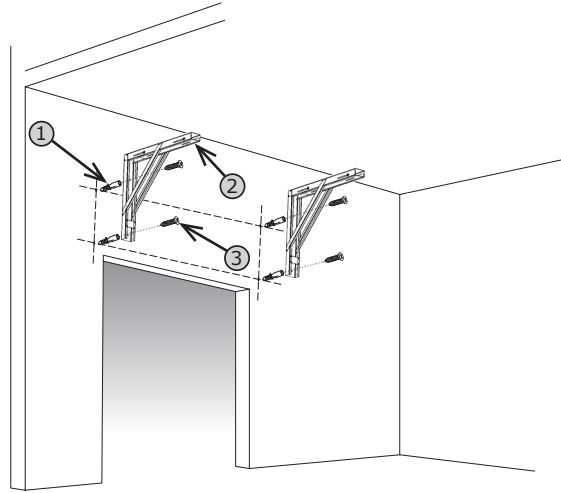
Mät ut platsen för den horisontella installationen och fixera konsolen

Upphängningskonsolen är valfri utrustning och är nödvändigt att beställa separat.

**Installation i taket med hjälp
VCIN2-KOT-H-STROP-..**

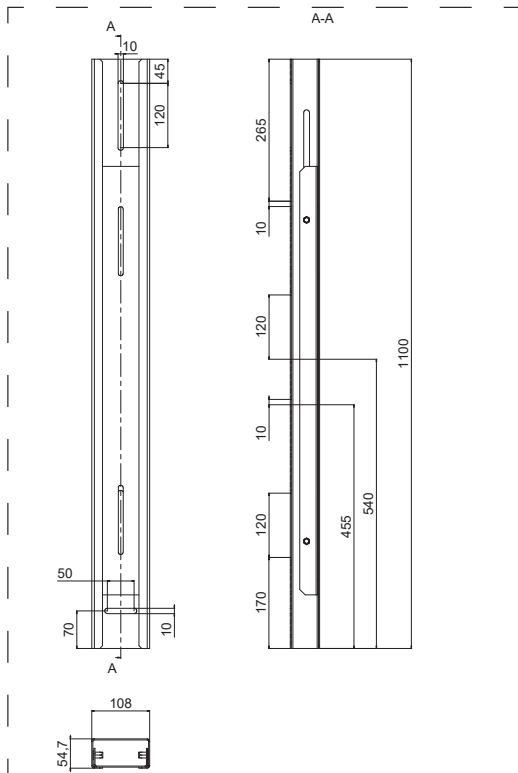


**Installation i taket med hjälp
VCIN2-KOT-H-STENA-..**



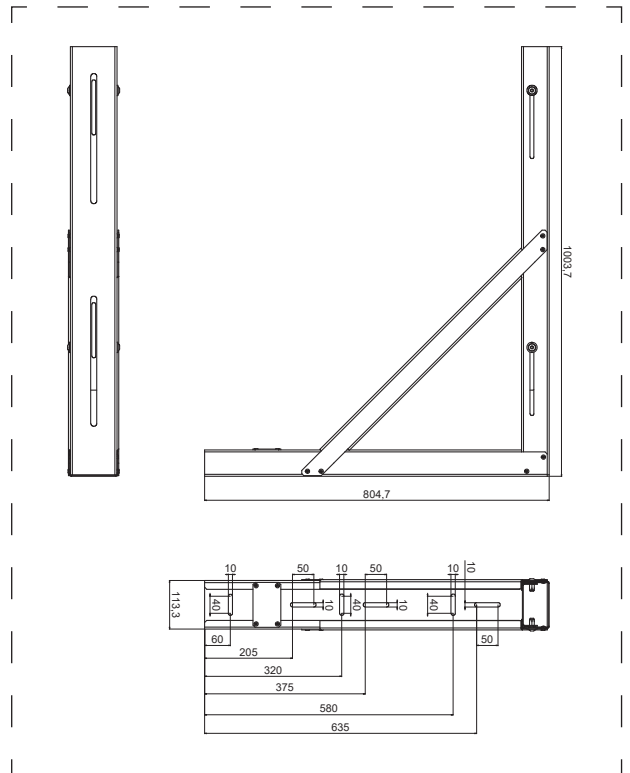
Använd utrustning:

- ① Fästplugg
- ② Takhållare
(del ur uppsättningen: VCIN2-KOT-H-STROP-..)
- ③ Skruv



Använd utrustning:

- ① Fästplugg
- ② Takhållare
(del ur uppsättningen: VCIN2-KOT-H-STENA-..)
- ③ Skruv

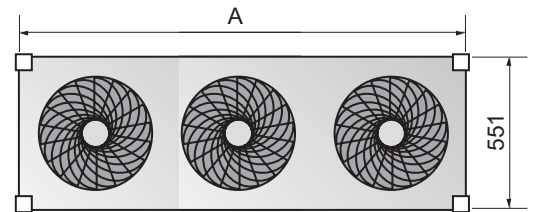


7. INSTALLATION

Ridåns mått och vikt

Ridå	Vikt (kg) 1st. ridå	Mått A (mm)
VCIN...150-S0...	51/54*	1650
VCIN...150-V2...	60/63*	1650
VCIN...150-P2...	60/63	1650
VCIN...150-E1...	55	1650
VCIN...200-S0...	69/72*	2200
VCIN...200-V2...	78/81*	2200
VCIN...200-P2...	78/81*	2200
VCIN...200-E1...	74	2200
VCIN...250-S0...	83/86*	2750
VCIN...250-V2...	98/101*	2750
VCIN...250-P2...	98/101*	2750
VCIN...250-E1...	89	2750

* Standard / Rustfritt stål C4 version

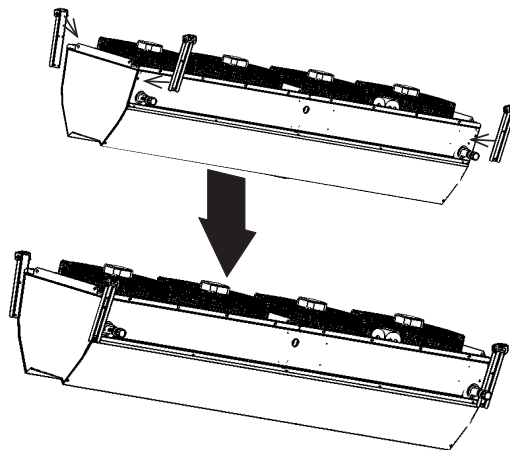


**Upphängningen skall bära ridåns vikt!
Kontrollera det bärande materialets egenskaper!**

Fäst upphängningskonsolen till ridån



Upphängningskonsolen är valfri utrustning och är nödvändigt att beställa separat.



Fäst ridån på upphängningskonstruktionen-/gångstången



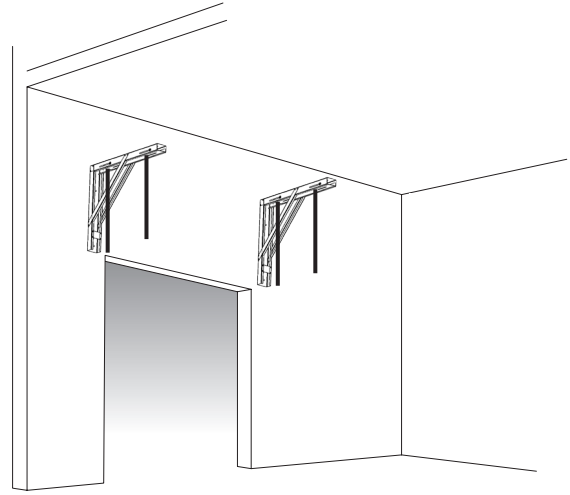
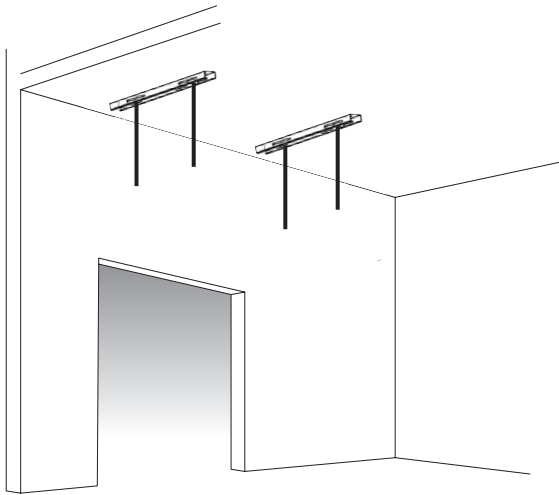
Med hänsyn till ridåns vikt är det nödvändigt att använda lämplig lyftutrustning vid lyft av den (gaffeltruck, o.dyl.)



7. INSTALLATION

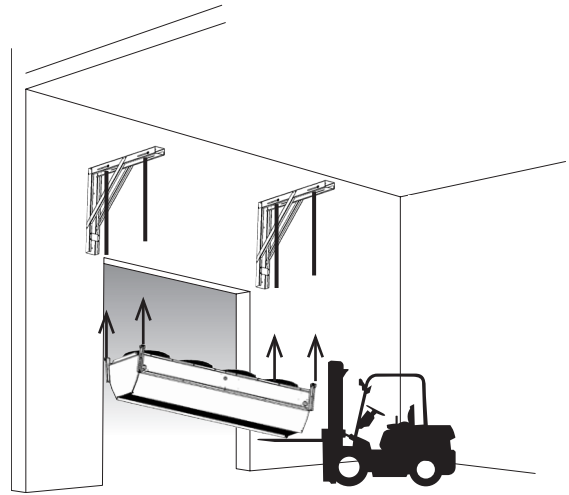
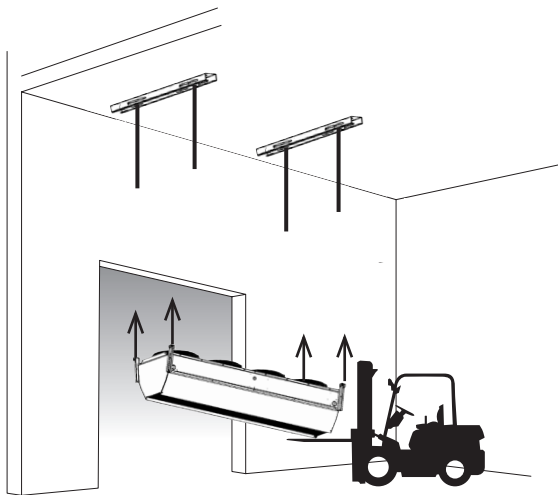
Installation av gängstång

Gängstång är inte en del av ridåns utrustning och måste anskaffas.



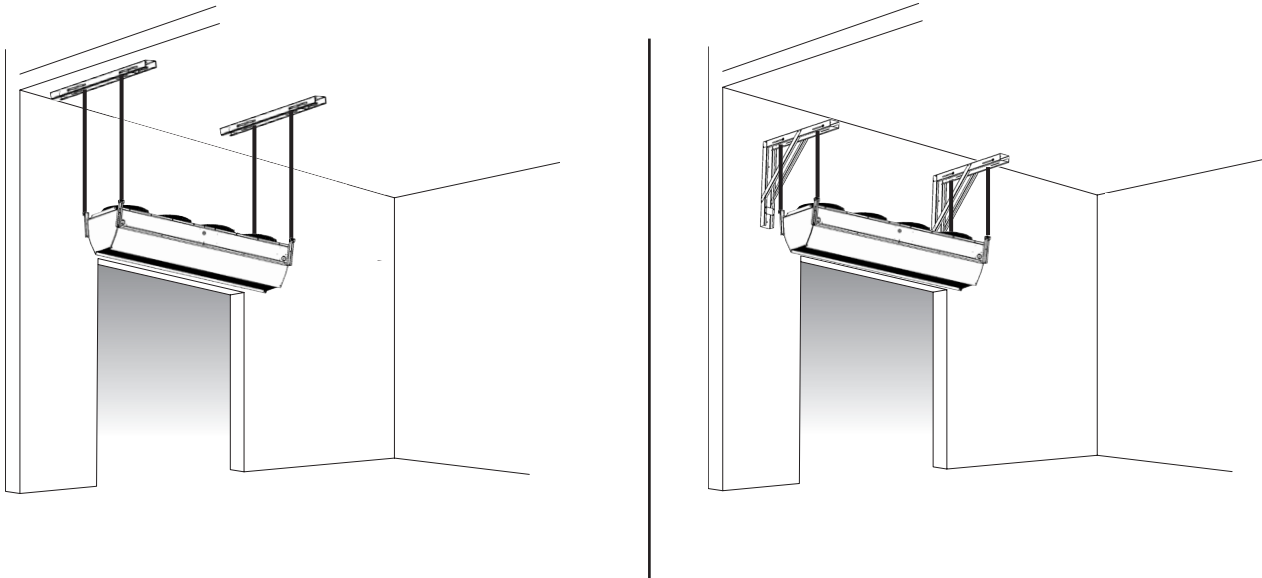
Med hjälp av gaffeltrucken installeras ridån

TIP: Om ridån är paketerad horisontellt kan du låta den vara kvar i förpackningen och lyfta upp hela uppsättningen. Efter fixeringen av ridån släpp ner den tomma förpackningen



7. INSTALLATION

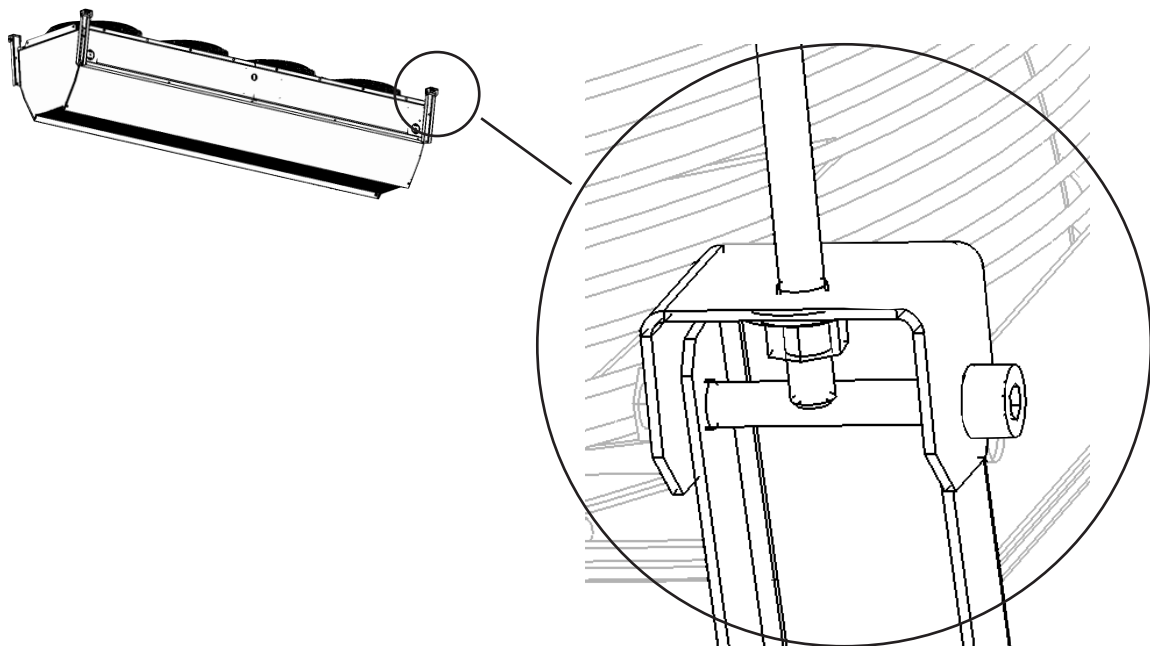
Fäst på den förberedda gängstängen



Fixeringsdetalj



Fixera ordentligt för att förhindra att den lossnar eller faller ner av sig själv

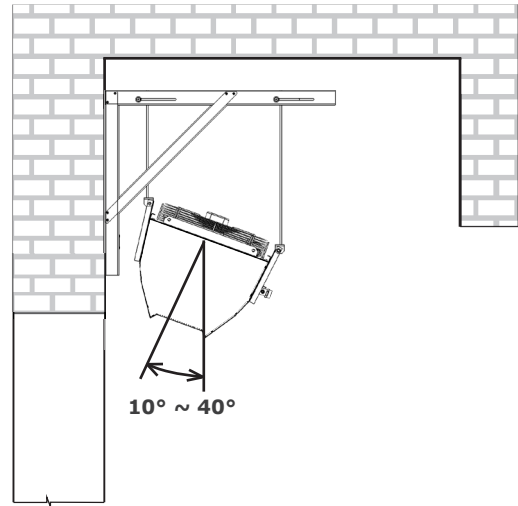
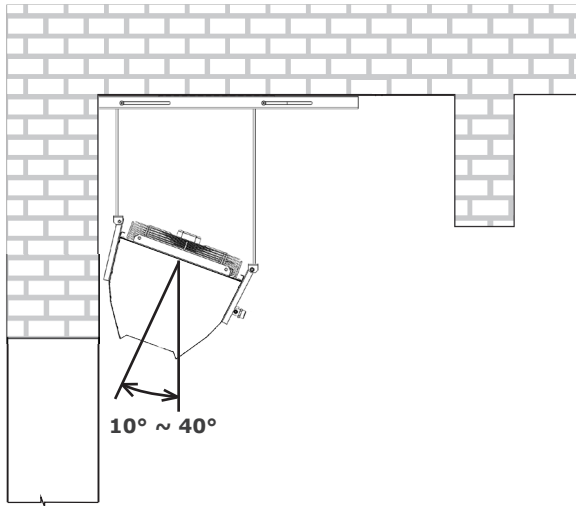


7. INSTALLATION

Inställning av fördelaktigare blåsvinkel



Inställning av blåsvinkeln är mycket viktigt och påverkar ridåns effekt. Rekommenderad blåsvinkel kan röra sig inom intervallet 10-

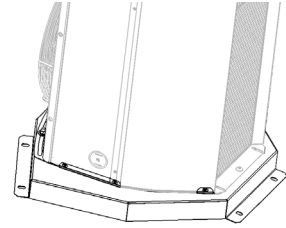


7. INSTALLATION

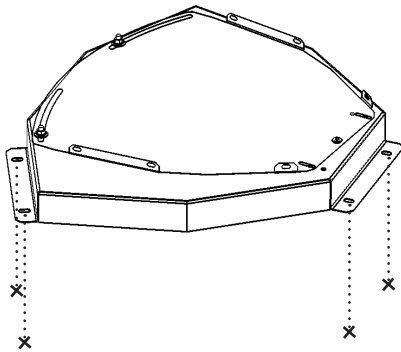
VERTIKAL FIXERING AV RIDÅ – RÖRLIG HÅLLARE



Golvhållaren är valfri utrusning och är nödvändigt att beställa separat.



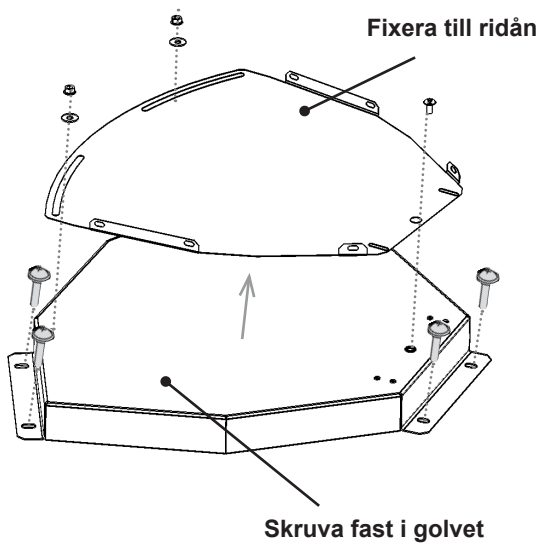
- 1) Mät ut med hjälp av öppningarna i hållaren hålen som skall borraras i golvet



- 2) Lägg ut hållaren och skruva fast den nedre delen till golvet



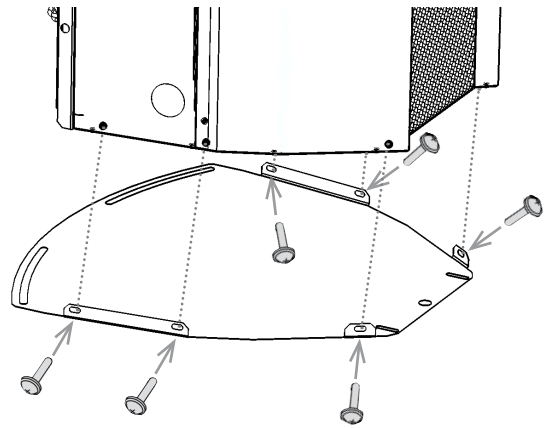
Installationsutrustning ingår inte i ridån. Skaffa erforderligt material med tanke på installationsplatsen



- 3) Fixera den övre hållardelen till ridån



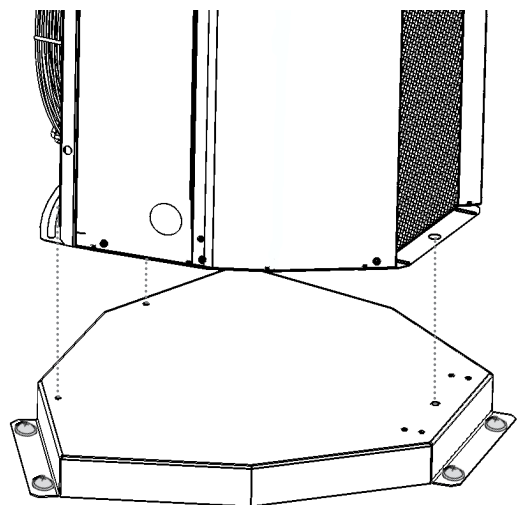
Fixera med hjälp av de levererade skruvarna till stödet (6st)



- 4) Fixera hållarens övre del till hållarens nedre del



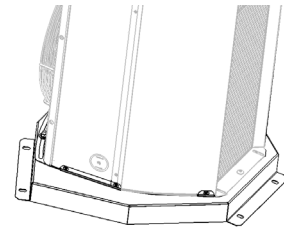
Fixera med hjälp av de levererade skruvarna till stödet



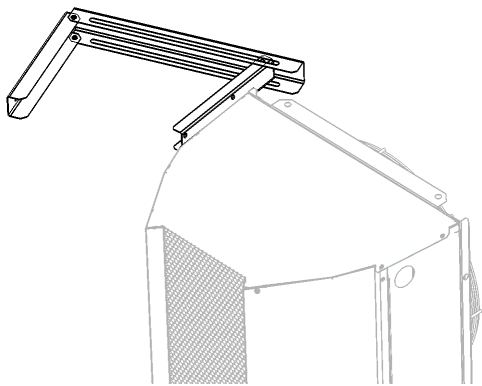
7. INSTALLATION

VERTIKAL FIXERING AV RIDÅ – RÖRLIG HÅLLARE

Golvhållare är valfri utrustning och är nödvändigt att beställa separat.

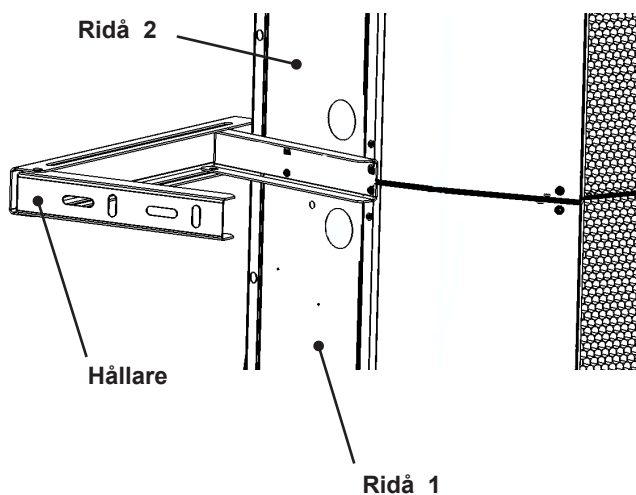


5) Om ridåns höjd (ridågruppen) överstiger 4m, rekommenderas att man använder en hjälphållare:



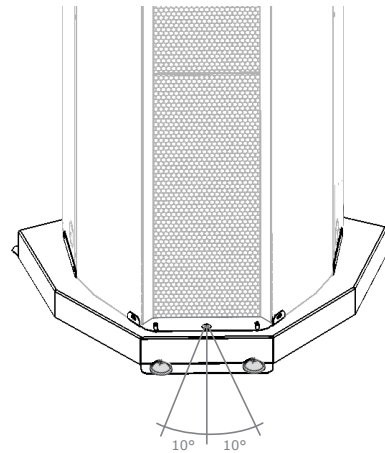
6) Hållaren kan dessutom samtidigt användas som anslutning för 2 ridåer

Maximal tillåten höjd för ridåinstallationen är 6,5m. Om det krävs en högre höjd är det nödvändigt att skapa en stödstruktur.

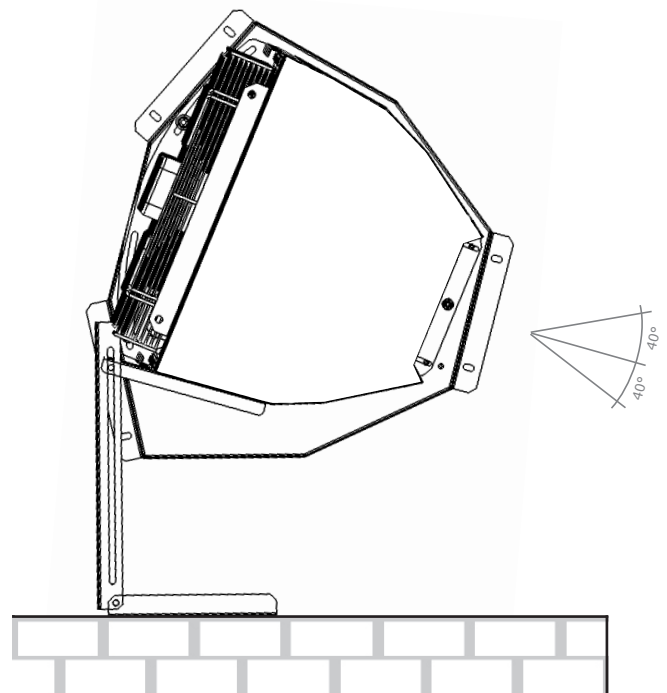


7) Ställ in önskad blåsvinkel

Med hjälp av självständig hållare kan man ställa in 10° åt varje sida



Inställning av blåsvinkeln är mycket viktig och påverkar ridåeffekten. Rekommenderad blåsvinkel för **hela ridån med stödet** kan röra sig i intervallen 10-40°.

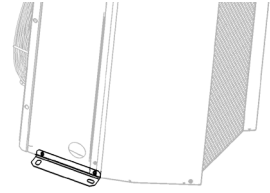


7. INSTALLATION

VERTIKAL FIXERING AV RIDÅ – ORÖRLIG HÅLLARE



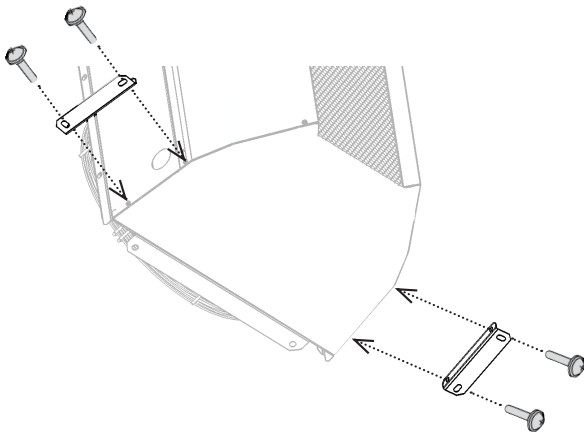
Golvhållare är valfri utrustning och är nödvändigt att beställa separat.



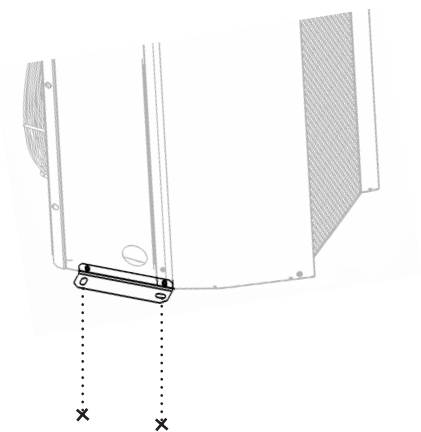
1) Installera hållaren på ridån



Fixeras med hjälp av de levererade skruvarna till stödet (4st.)



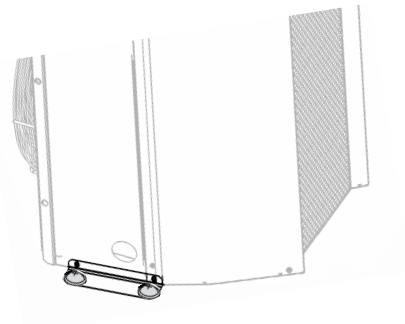
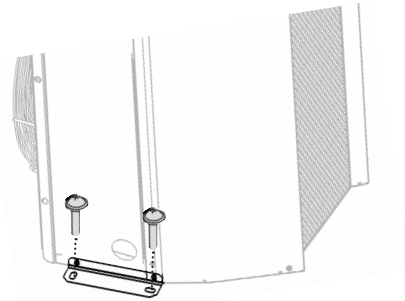
2) Mät ut med hjälp av öppningarna i hållaren hålen som sedan skall borras i golvet



3) Montera fast ridån till golvet



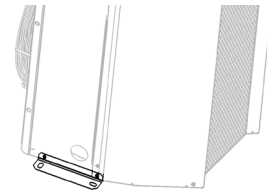
Installationsutrustning ingår inte i ridån. Använd erforderligt material med hänsyn till installationen



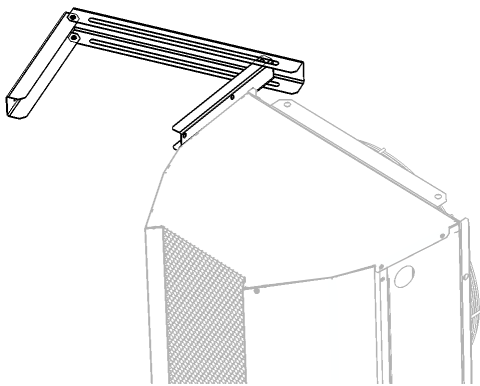
7. INSTALLATION

VERTIKAL FIXERING AV RIDÅN – ORÖRLIG HÅLLARE

Golvhållare är valfri utrustning och är nödvändigt att beställa separat.

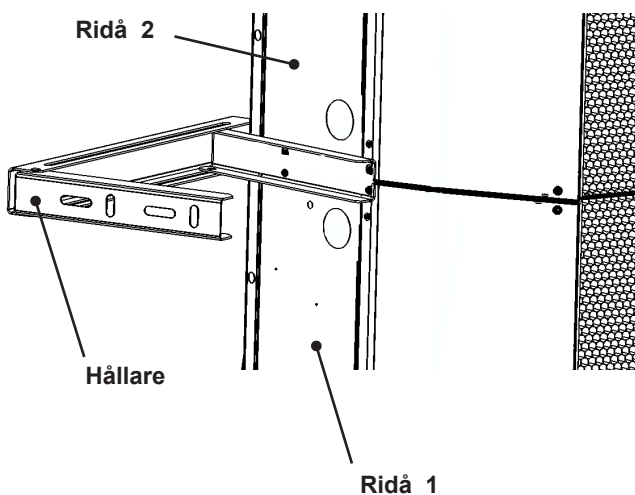


4) Om ridåns höjd (ridågrupp) överstiger 4m, så rekommenderas att man använder hjälphållare:



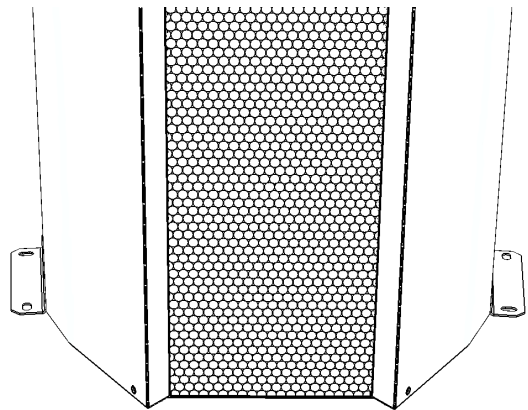
5) Hållaren kan samtidigt användas som anslutning av 2 ridåer

Maximal tillåten installationshöjd av ridån är 6,5m. Om det krävs högre höjd är det skall en stödkonstruktion skapas

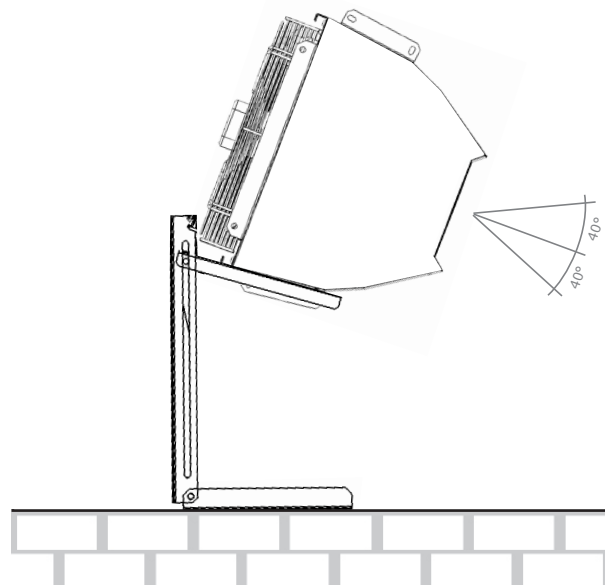


6) Ställ in önskad blåsvinkel

Den separata hållaren kan inte ställas in om det krävs inställning av blåsvinkeln, utan då skall hela ridån justeras



Inställningen av blåsvinkeln är mycket viktig och påverkar ridåeffekten. Den rekommenderade blåsvinkeln för **hela ridån** kan röra sig i intervallet 10-40°



7. INSTALLATION

ANSLUTA SLANGAR FÖR INLOPP OCH UTLOPP AV VATTEN



Flexibla slangar med anslutningen **G1"**.

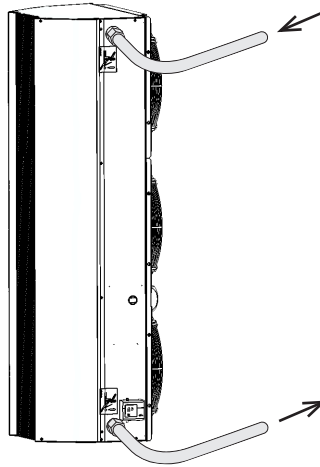


Anslutning och trycktester skall göras av en person med behöriga kunskaper inom området för vatteninstallation och skall samtidigt följa alla gällande standarder och föreskrifter för det aktuella landet.

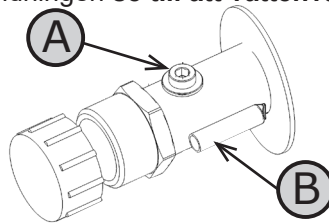


Växlaren är avsedd för vatten som skall ha en **maximaltemperatur på +110°C** och ett **maximaltryck på 1,6 MPa**.

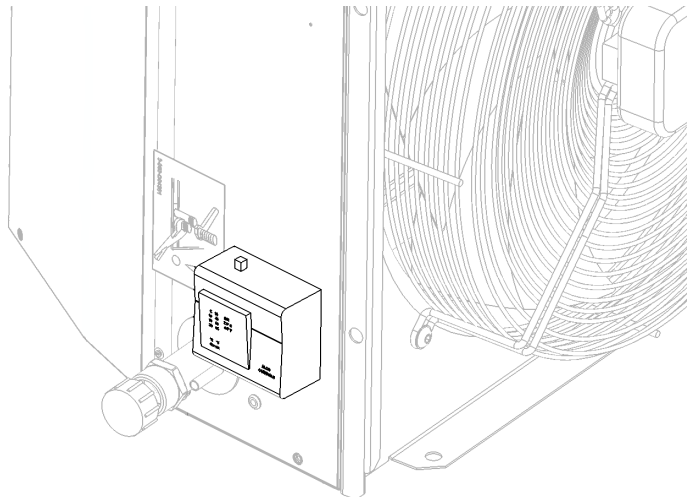
På värmeberedarens ut- och inlopp rekommenderas att man monterar kulventiler för att kunna stänga vattentillförseln.



Växlaren har utlopp utrustade med en yttre 1"-gänga och en avluftningsventil (A) och ett rör för placering av temperatursonder (B). Innan slutanvändningen **se till att vattenvärmeväxlaren är helt urluftad**.



Ridåer med markeringen **P2** är utrustade med en givare för antifrostskydd.

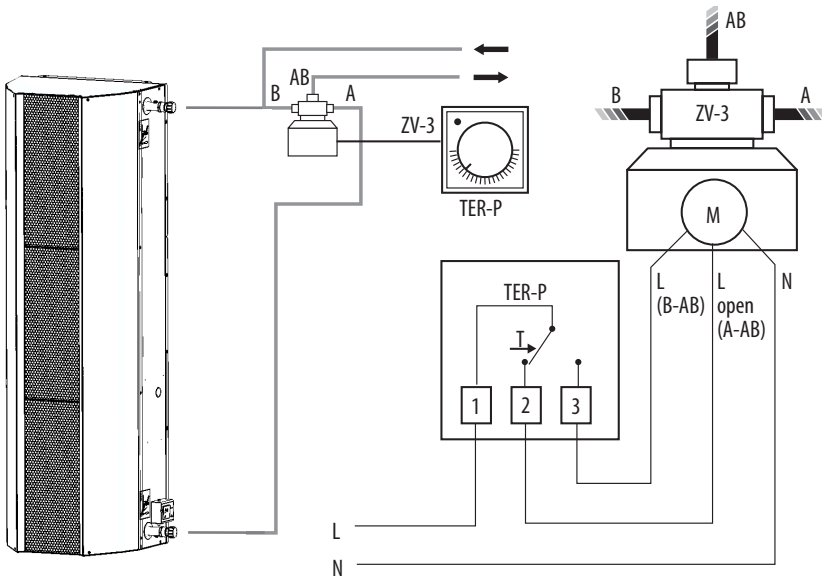


7. INSTALLATION

Reglering av vattenvärmeväxlaren med trevägsventilen ZV-3

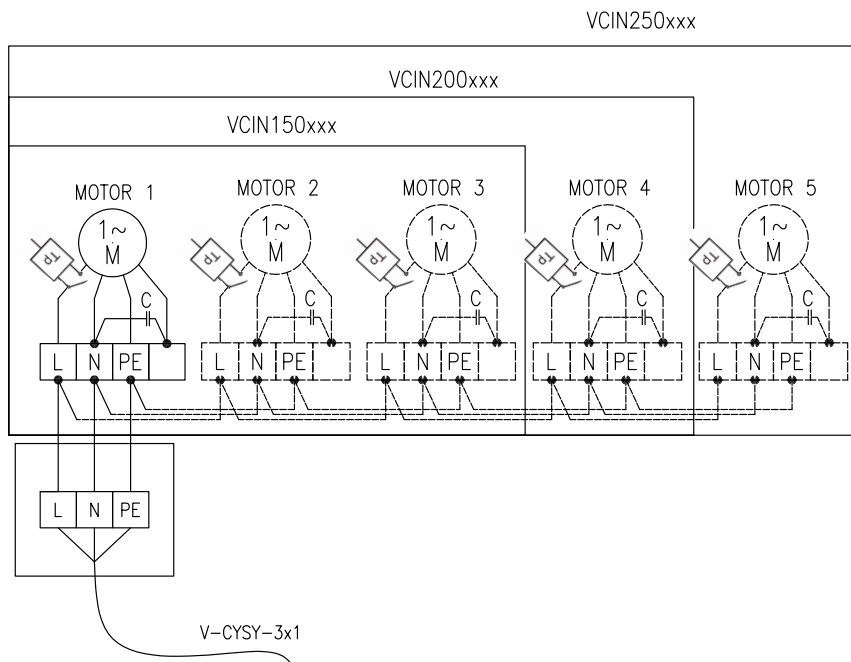


Enkel reglering av enbart vattenflödet.



- Detaljerad beskrivning av vattenvärmeväxlaren med trevägsventilen (ZV-3) inklusive dess anslutning finns i bruksanvisningen till trevägsventilen ZV-3.

ELSCHEMA – MOTORER



7. INSTALLATION

ELINSTALLATION



- Luftridåns elektriska anslutning skall projekteras av kvalificerad eltekniker.
- Installationen får endast utföras behörig elektriker. Samtidigt skall gällande nationella föreskrifter och riktlinjer följas.
- Produktens elschema har högre prioritet har högre prioritet än schemat som anges i den här bruksanvisningen!
- Innan installationen, kontrollera om kopplingsplintens markeringar motsvarar markeringarna på kopplingsschemat. Om det uppstå tveksamheter kontakta din leverantör och under inga omständigheter skall luftridån tas i drift.
- Innan alla ingrepp i luftridån skall den strömmen slås av!
- Om produkten är ansluten till något annat än originalstyrsystemet är det nödvändigt att anslutningarna av reglerings- och mätenheterna görs av firman som levererade systemet.



- De elektriska parametrarna finns angivna på tillverkningsbrickan, som finns placerad på luftridåernas hölje.

Ridåns beteckning	
U = Spänning	I = Totalström
f = Frekvens	P = Effekt
n = Varvtal	m = Vikt
ph = Fas	IP = IP skydd
av = Luftmängd	ver =
Tillverkningsnummer	

- Luftridån skall vara **säkrad med erforderlig säkring** och det i **enlighet med dess elektriska parametrar!** Av säkerhetsskäl rekommenderas inte överdimensionerade säkringar!
- I nätanslutningen skall **huvudströmbrytaren för urkoppling av alla nätpolerna vara installerad.**
- Ridåns elektriska skydd är **IP20 (E1)** och **IP44 (utförandena S0, V2, P2).**

6.5-1 Fläktarnas strömsättning

Tabell för antal fläktar i ridån

Ridåtyp	Fläkt [st]	AC		EC
		[V/A]	[V/A]	[V/A]
VCIN2A150	3	230/4,1	150/4,7	230/4,1
VCIN2A200	4	230/5,4	150/6,2	230/5,4
VCIN2A250	5	230/6,8	150/7,8	230/6,8



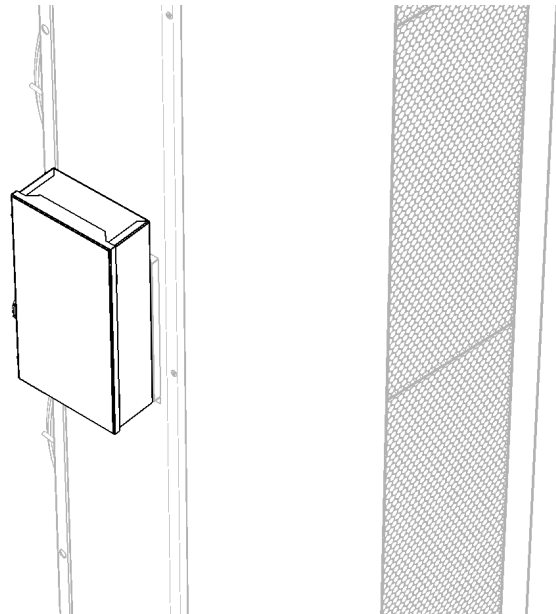
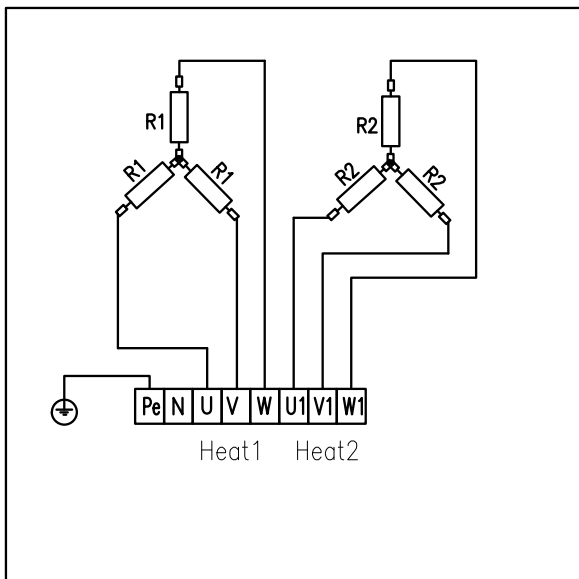
- Fläktmotorerna är försedda med termokontakt, med automatisk återställning, i serie med motorlindningen och stoppar respektive fläkt för den händelse motorn skulle bli överhettad.

7. INSTALLATION

Elvärmebatteriets strömförsörjning:



Alla elektriska värmeelement i Indesse är skyddade mot farlig överhettning med en begränsningstermostat och ett överhettningsskydd. Dessa visas inte i schemat. Överhettningsskyddet är av sk. smälttyp, så om detta löser ut måste elementet bytas ut.



Tabell för Elvärmebatteriets parametrar

Ridåtyp	Spänning	Ström
	[V]	[A]
VCIN2A150	400	35,2
VCIN2A200	400	47,0
VCIN2A250	400	58,6

Tabell för minimidimensionering av Elvärmebatteriets strömkablar

Ridåtyp	Kabel
	[st x mm ²]
VCIN2A150	4 x 6
VCIN2A200	4 x 10
VCIN2A250	4 x 10



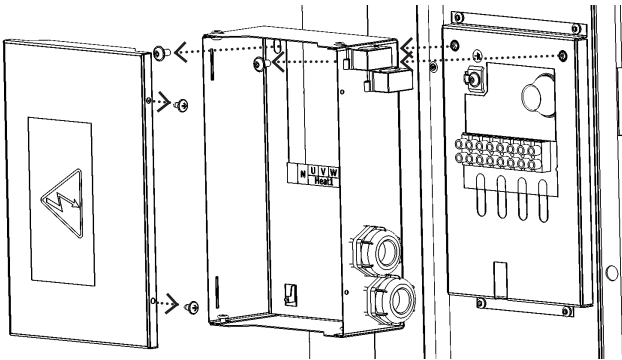
Drifts- och haveritermostaterna för den aktuella värmeberedaren är redan ansluten, för att vid eventuell överhettning koppla ur värmeelementet från strömtillförseln. Vid eventuella fel på haveritermostaten skall uppvärmningselementens block bytas, med hänsyn till att smältsäkringar används som skydd.

7. INSTALLATION

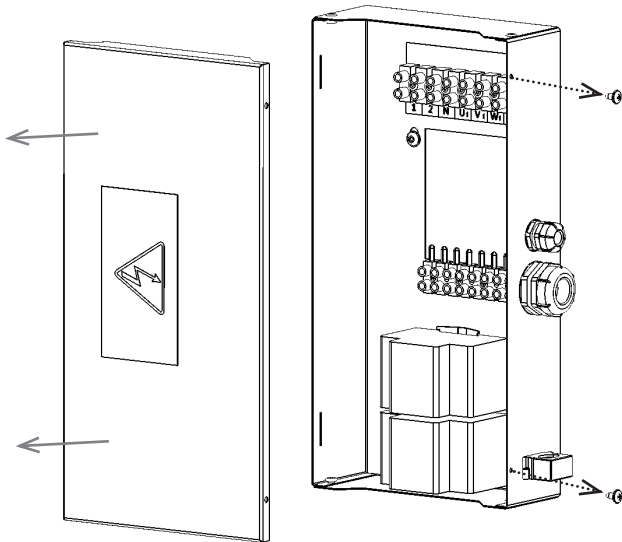
Installation av kontaktormodulen:

• Kontaktormodulen är en valfri utrustning för VCIN typ E2 Så här installeras kontaktormodulen:

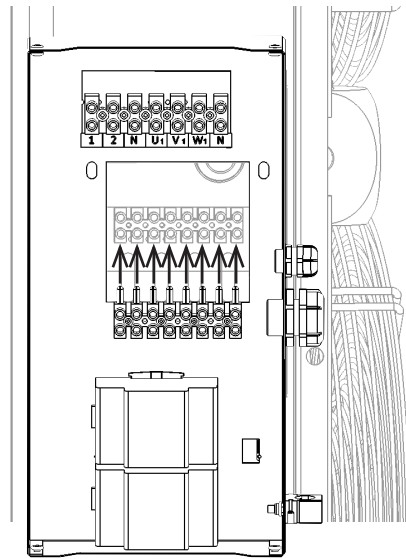
1) Montera ned eldosan till den elektriska värmeberedaren:



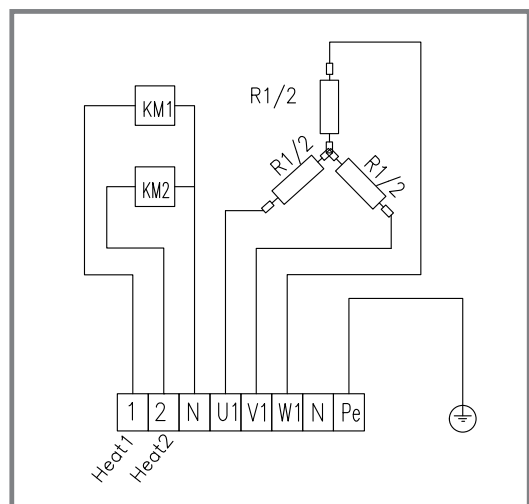
2) Montera kontaktormodulen kåpa



3) Sätt i kontaktormodulen på kopplingsplinten, säkra den med skruvar och dra åt hela kopplingsplinten



4) Anslut enligt schemat och täck över dosan



8. FÖRSTA IDRIFTTAGNINGEN



Innan ridån tas i drift:

- Kontrollera att det inte blivit kvar några verktyg eller andra föremål som skulle kunna skada ridån
- Kontrollera att strömtillförseln, regleringen och varmvattenstillförseln är korrekt anslutna.
- Kontrollera att luftridåns kåpor är stängda.
- Bekanta dig noggrant med bruksanvisningarna till alla komponenter



Innan ridån tas i bruk, läs noggrant igenom alla bruksanvisningar till alla komponenter som används i systemet.



Testa fläktheregleringen

- Testa att fläktrotationen är åt rätt håll
- Testa att varvtalsregleringen ligger inom rätt intervall
- Testa hur fläktarna uppför sig vid påverkan av externa styrelement

Testa regleringen av elvärmen

- Testa funktionen för värmeregleringen
- Testa hur elvärmen uppför sig när fläktarna tas ur drift
- Testa hur elvärmen uppför sig vid påverkan av externa styrelement

Testa regleringen av det vattenvärmda batteriet

- Testa funktionen för värmeregleringen
- Testa hur värmen uppför sig vid aktivering av antifrostskyddet (Ventil ska öppna och fläkt stanna)
- Testa hur värmen uppför sig vid påverkan av externa styrelement

9. UNDERHÅLL

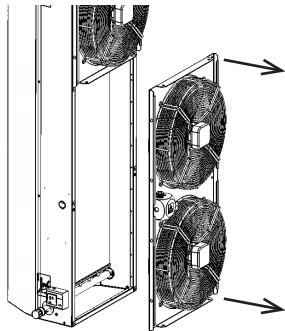
Förfaringssätt vid rengöring



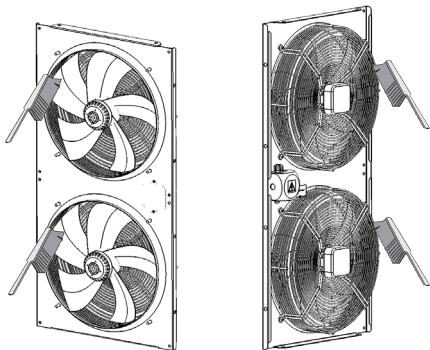
Vid underhåll av uppvärmningsenheterna skall huvudbrytaren vara avstängd. Innan underhållet skall man låta uppvärmningsenheten svalna! Vid arbete med enheten skall skyddshandskar mot skärskador användas!

Det följande förfaringssättet visar rengöring av en fläktsektor. Rengöringen skall dock göras hos alla fläktar.

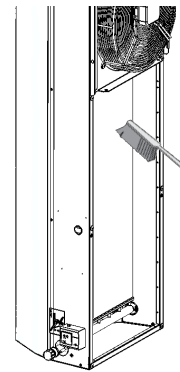
1) Montera ned fläktsektionen från enhetens hölje



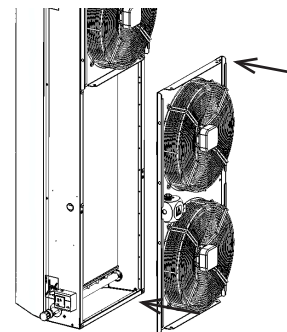
2) Rengör fläktarna noggrant från alla sidor



3) Rengör vattenbatteriet (om ridån är utrustad med sådan)



4) Montera tillbaka fläktuppsättningen



- Till rengöringen är det förbjudet att använda tryckluft, kemikalier, lösningsmedel, vatten eller vassa föremål.
- Med en mjuk borste eller dammsugare rengörs vattenbatteriet och uppvärmningsenhetens inre.
- För rengöring av enheternas höljen används helst en trasa och tvållösning

REGELBUNDEN KONTROLL AV UPPVÄRMNINGSENHETEN

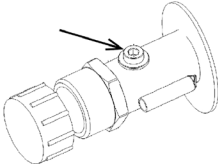
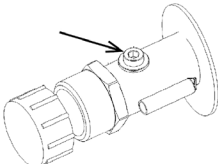
Det rekommenderas att genomföra regelbundna kontroller av tillståndet efter var 500:e driftstimme och dessutom före och efter uppvärmningssäsongen.

- kontroll av vattenbatteriets nedsmutsning
- kontroll av fläktarnas tillstånd (särskilt fläktarnas och lagrens funktion)
- kontroll av tätningen av vattenvärmeväxlaren och anslutningarna
- kontroll av enheten så att den inte är skadad på något sätt (särskilt fläktkorgen)
- kontroll av åtdragningen av skruvkopplingarna, särskilt konsolen
- kontroll av ev. filters tillstånd (de kanske måste göras oftare med hänsyn till installationens förhållanden)

10. ÅTGÄRDANDE AV FEL



Om du inte är säker på att åtgärden är korrekt, inled aldrig någon reparation och tillkalla behörig service!!!

Utrustningens beteende	Förmodat problem	Åtgärd
Anordningen bullrar	Luft i värmeväxlaren	Avlufta vattenbatteriet med hjälp av avluftningsskruven. 
	Anordningens stängningsarmaturer är inte helt öppna	Öppna stängningsarmaturen helt och hållet.
	Defekta fläktlager. Fläkthjulen glappar och/eller kärvar i lagren	Det är nödvändigt att montera ut fläkten och byt ut lagren hos en auktoriserad servicefirma eller byt hela fläkten.
	Obalans i fläkthjulet	Montera ned fläkten och överlämna den till behörig servicefirma för balansering, eller byt fläkten.
Otillräcklig värmeeffekt i uppvärmningsenheten	Luft i vattenbatteriet	Avlufta vattenbatteriet med hjälp av avluftningsskruven 
	Vattenbatteriet är starkt nedsmutsat.	Montera ned fläkten och rengör vattenbatteriet.
	Avstängnings eller reglerventiler är inte helt öppna.	Öppna avstängningsventilerna för fullt, kontrollera om reglerventilen är i öppet läge.
	Fel gångriktning för ställdon	Byt riktning på ställdonet, eller byt ställdon.
	Nedsmutsat filter (om sådant är installerat)	Byt filter eller gör det rent ordentligt

Om det inte går att upptäcka, åtgärda eller utföra ingrepp i anordningen, var vänlig vänd er till behörig installatör.

10. ÅTGÄRDANDE AV FEL

NÄR DU INTE KAN ÅTGÄRDA FEL PÅ EGEN HAND

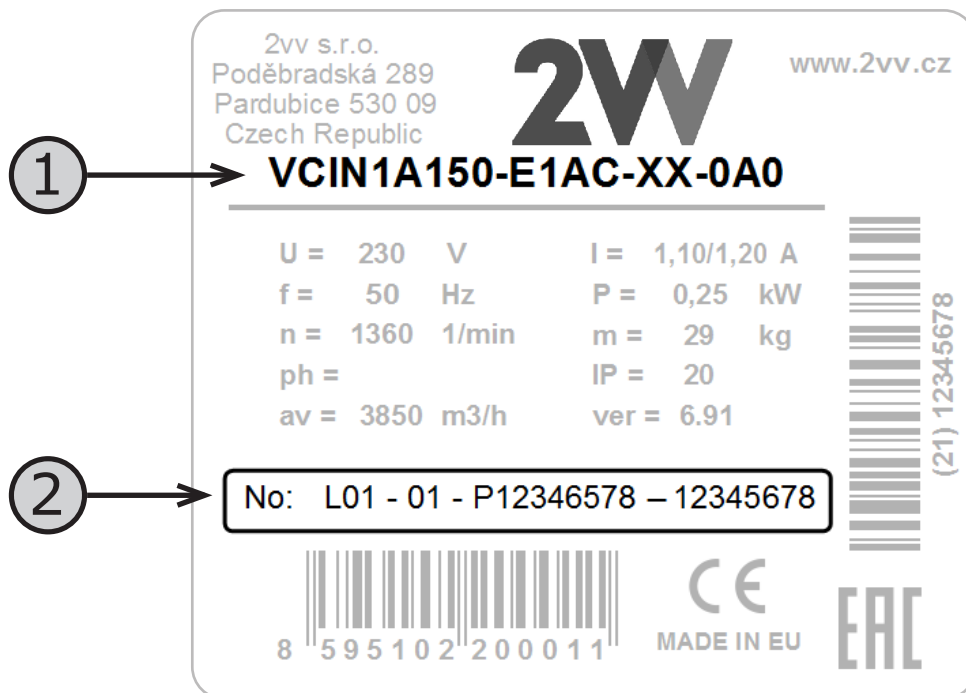
Om du inte lyckas lösa problemet, vänd dig till installatören eller i tveksamma fall till EVECO.



För ett snabbt åtgärdande skall följande information tillhandahållas:

- produktens typmarkering ①
- serienummer ②
- drifttid
- använd utrustning
- installationsplats
- installationsvillkor (även elektriska)
- detaljerad beskrivning av problemen och åtgärderna som vidtagits för att lösa dem

Garanti- och eftergarantiservice utförs av tillverkaren, leverantören eller auktoriserad installatör. Vid beställning av serviceingrepp är det nödvändigt att lämna beskrivning av felet, enhetens typmarkering angiven på dess skylt och installationsplats.



11. SKROTNING

URDRIFTTAGNING AV PRODUKTEN – SKROTNING

Innan produktens skrotas, se till att den är oanvändbar. Även gamla produkter innehåller råvaror som kan användas på nytt. De skall lämnas till uppsamlingar för råvaror.

Produkten skall skrotas på plats som är specialiserat för detta, och på så sätt kan återvunnet material komma till nytta igen. Oanvända produktkomponenter skall förvaras i ett lager avsett för detta.

Vid skrotning av materialen är det nödvändigt att följa vederbörliga nationella föreskrifter om avfallshantering.



12. AVSLUTNING



För korrekt och säker användning av anordningen är det nödvändigt att läsa igenom den här och följa dess instruktioner.

Med hänsyn till frågor eller önskan om förklaringar, tveka inte att vända er till vår försäljningsavdelning eller avdelningen för teknisk support.

TILLVERKARE:

2VV, s.r.o.
Nádražní 794
533 51 Pardubice - Rosice
Tjeckien

Internet:
<http://www.2vv.cz/>

Representant i Sverige:
EVECO AB
Tel. 031-840850

Internet:
www.eveco.se

Copyright © 2VV
Alla rättigheter förbehållna.

Tillverkaren ansvarar inte för skador som uppstått på utrustningen på grund av obehörig installation och hantering. som står i motsats till bruksanvisningen och till normala tillvägagångssätt för installation och hantering av ventilationsanordningar och regleringssystem