

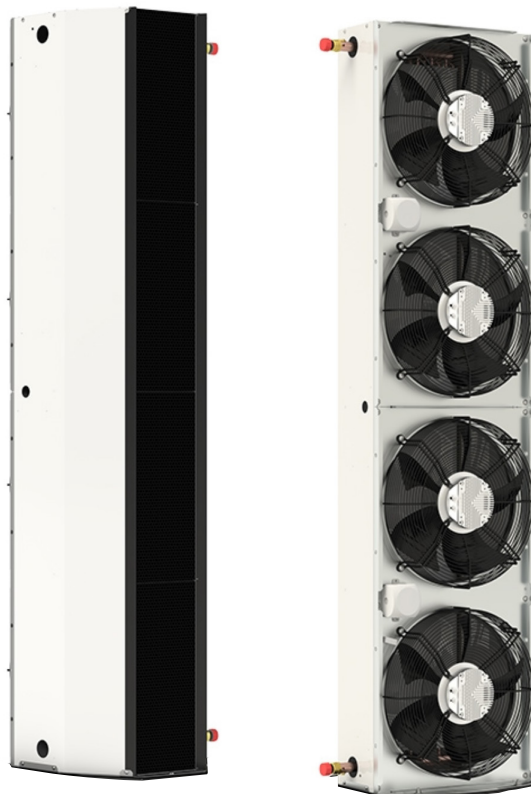


PARTNER
IN VENTILATION
2VV.CZ

DE

INDESSE GP

INSTALLATION UND BEDIENUNG



4-118-0316

CE EAC

DE	INSTALLATION UND BETRIEB	3
	BEVOR SIE ANFANGEN	4
	AUSPACKEN	5
	HAUPTKOMPONENTEN.....	6
	ERSATZTEILE	7
	ABMESSUNGEN	8
	TECHNISCHE PARAMETER.....	8
	INSTALLATION	9
	ERSTE INBETRIEBNAHME	28
	WARTUNG	29
	FEHLERBESEITIGUNG	30
	ENTSORGUNG	31
	ABSCHLIESSENDE BEMERKUNGEN	32

1. BEVOR SIE AFANGEN

Zur besseren Orientierung werden in der Anleitung Symbole verwendet.
Die folgende Tabelle erläutert die Bedeutung der einzelnen Symbole:

Symbol	Bedeutung
ACHTUNG!	Warnung oder Hinweis
NICHT ÜBERSEHEN!	Wichtige Hinweise
DAS WERDEN SIE BENÖTIGEN	Praktische Tipps und Informationen
Technische Informationen	Nähere technische Informationen
	Verweis auf einen anderen Abschnitt/ Teil der Anleitung



Diese Anleitung enthält wichtige Hinweise für die sichere Installation des Luftschleiers **INDESSE Industry**. Lesen Sie sich vor der Installation des Luftschleiers sorgfältig alle folgenden Hinweise durch und halten Sie diese ein! Der Hersteller behält sich das Recht zur Durchführung unangekündigter Änderungen (einschließlich der technischen Dokumentation) vor. Heben Sie die Anleitung zur weiteren Verwendung auf. Betrachten Sie die Instruktionen der Anleitung als Bestandteil des Produkts.

Dieses Handbuch enthält wichtige Hinweise für das sichere Anschließen des Luftschleiers. Lesen Sie sich bitte vor dem Anschließen der Einheit sorgfältig alle untenstehenden Hinweise durch und richten Sie sich nach ihnen! Der Hersteller behält sich das Recht zur Durchführung unangekündigter Änderungen (einschließlich der technischen Dokumentation) vor. Heben Sie bitte diese Anleitung zur zukünftigen Verwendung. Betrachten Sie dieses Handbuch als Bestandteil des Produkts.

EG-KONFORMITÄTSERKLÄRUNG

Das Produkt wurde entworfen, hergestellt, auf den Markt gebracht, erfüllt alle entsprechenden Bestimmungen und befindet sich in Übereinstimmung mit den Anforderungen der europäischen Richtlinien (einschließlich der für das Produkt geltenden Änderungsvorschläge). Das Produkt ist sicher, sofern es in der üblichen und in der Bedienungsanleitung vorgesehenen Weise verwendet wird. Bei der Beurteilung wurden die in der entsprechenden EG-Konformitätserklärung stehenden harmonisierten europäischen Normen angewendet.

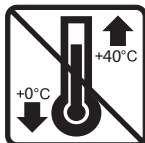
Eine aktuelle und vollständige Version der EG-Konformitätserklärung finden Sie auf www.2vv.cz

2. AUSPACKEN

2.1 ÜBERPRÜFEN SIE DIE LIEFERUNG



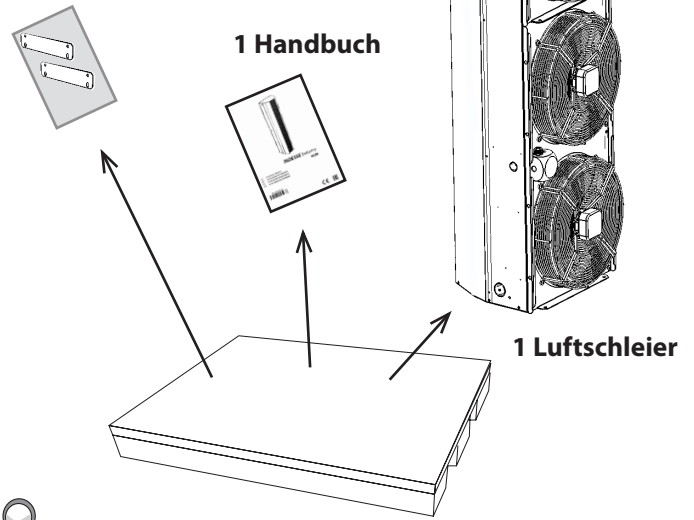
- Kontrollieren Sie nach dem Eintreffen der Lieferung sofort, ob das eingepackte Produkt nicht beschädigt ist. Falls die Verpackung beschädigt ist, sollten Sie dem Transporteur dies mitteilen. Die Reklamation muss rechtzeitig erfolgen, damit eventuell entstehende Ansprüche geltend gemacht werden können.
- Kontrollieren Sie, ob das gelieferte Produkt dem bestellten Produkttyp entspricht. Packen Sie den Luftschleier anderenfalls nicht aus, sondern melden Sie den Fehler dem Lieferanten.
- Kontrollieren Sie nach dem Auspacken, ob der Luftschleier und die übrigen Teile in Ordnung sind. Wenden Sie sich bei auftretenden Zweifeln an den Lieferanten.
- Installieren Sie auf keinen Fall einen beschädigten Luftschleier!
- Falls Sie den Luftschleier nicht gleich nach dem Eintreffen der Lieferung auspacken, muss er in einem trockenen Innenraum bei Umgebungstemperaturen von **+0 °C bis +40 °C** gelagert werden.



	<p>Alle verwendeten Verpackungsmaterialien sind umweltfreundlich und können wiederverwendet oder recycelt werden. Tragen Sie aktiv zum Schutz der Umwelt bei und achten Sie auf die richtige Entsorgung und Wiederverwertung der Verpackungsmaterialien.</p>	
--	--	--

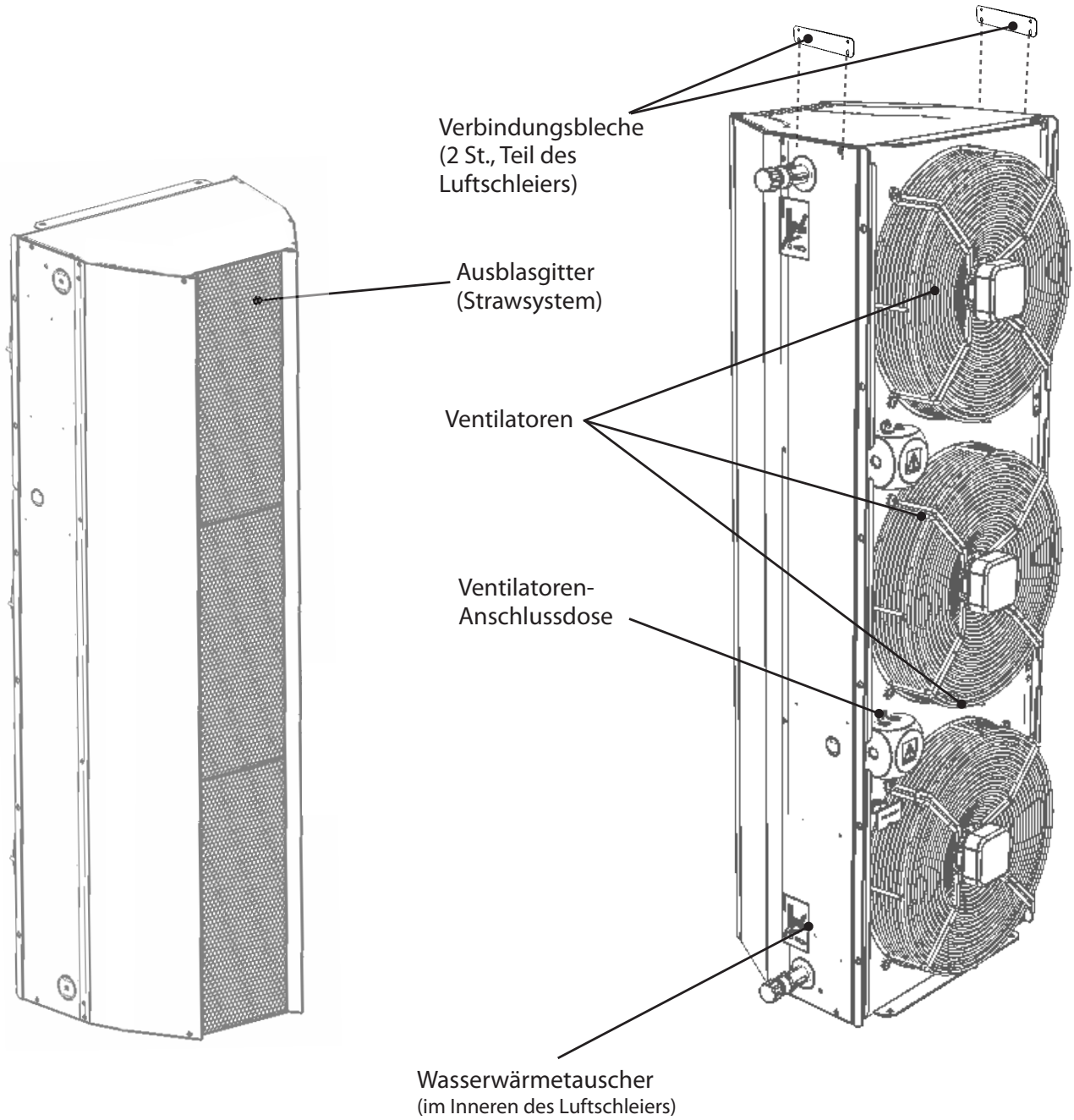
2.2 PACKEN SIE DEN LUFTSCHLEIER AUS

Mitgeliefertes Zubehör:
2 Verbindungsstücke

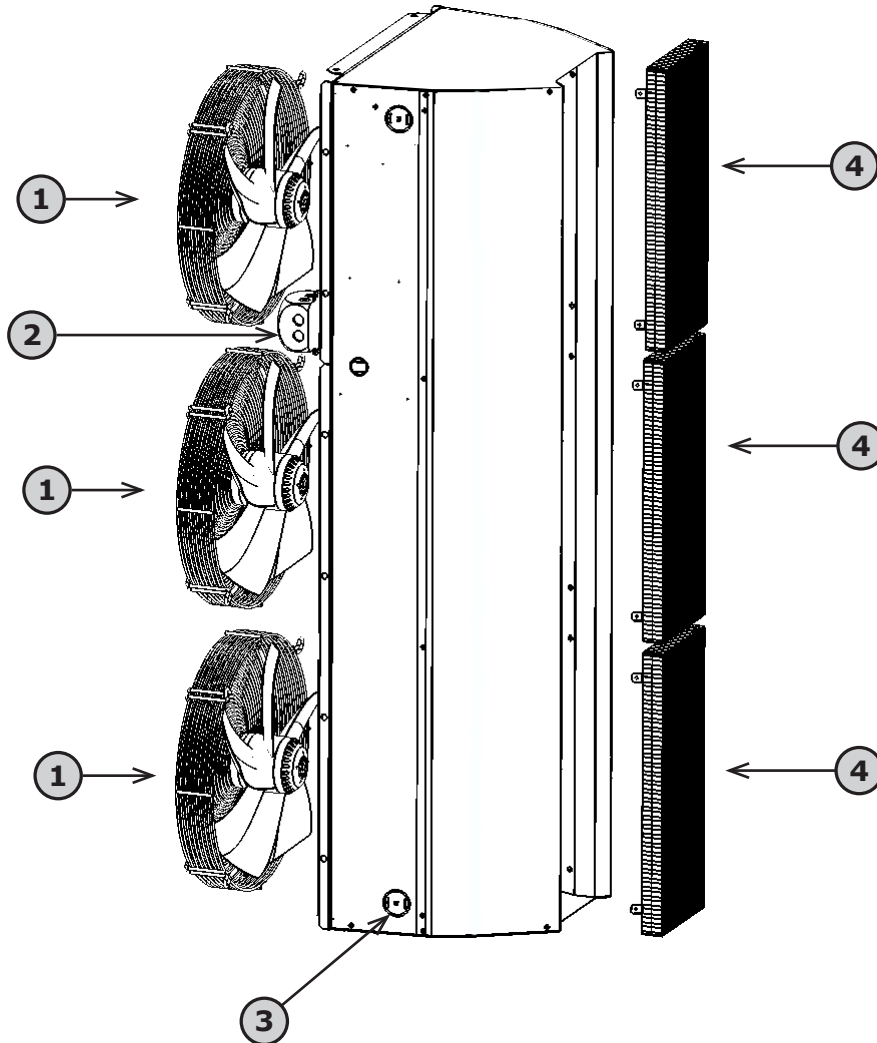


- Wenn der Luftschleier beim Transport Temperaturen von unter 0 °C ausgesetzt war, muss er nach dem Auspacken mindestens 2 Stunden lang den bei der Arbeit herrschenden Umgebungsbedingungen ausgesetzt werden, bevor er eingeschaltet wird, damit sich die Temperatur im Inneren des Luftschleiers anpassen kann.

3. HAUPTKOMPONENTEN

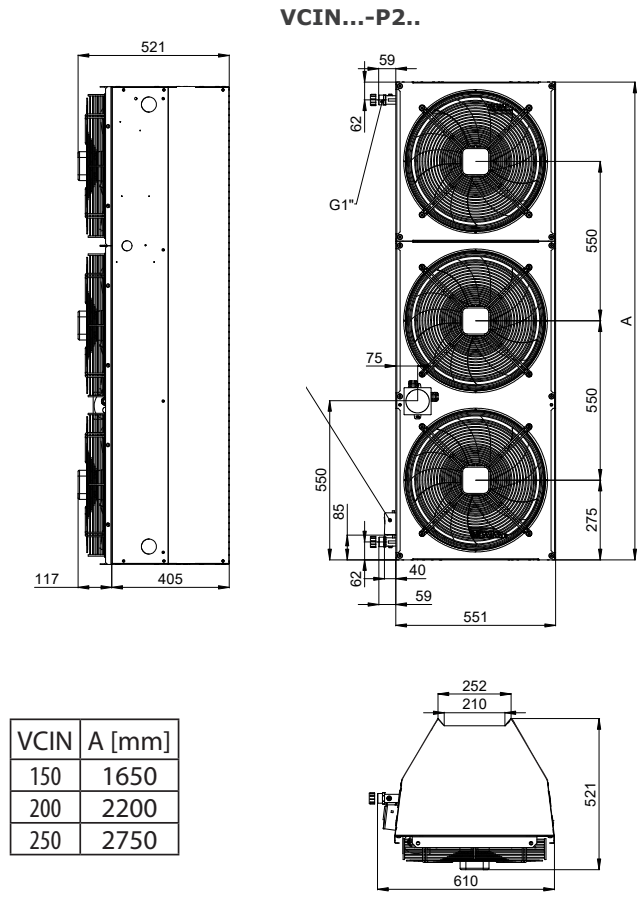
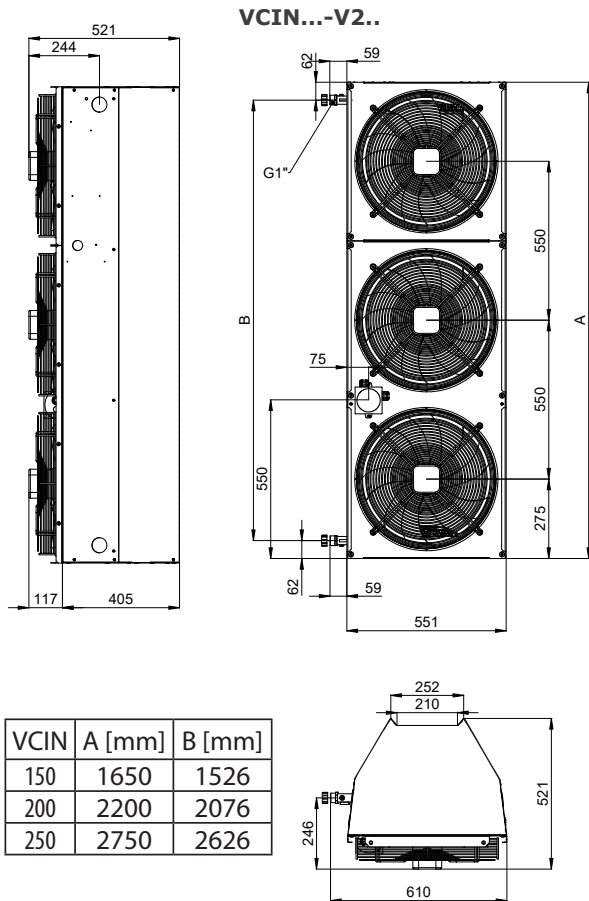


4. ERSATZTEILE



Nr.	Beschreibung	VCIN2A150		VCIN2A200		VCIN2A250	
		Code	St./Luftschleier	Code	St./Luftschleier	Code	St./Luftschleier
①	Motor EC	ND-VEN-EC-AX-EC102-A450	3	ND-VEN-EC-AX-EC102-A450	4	ND-VEN-EC-AX-EC102-A450	5
②	Elektrodose	ND-VCIN1-KRAB-VENT	1	ND-VCIN1-KRAB-VENT	1	ND-VCIN1-KRAB-VENT	1
③	Wasserwärmetauscher	ND-VCIN2G-VV-15	1	ND-VCIN2G-VV-20	1	ND-VCIN2G-VV-25	1
④	Strawsystem, einschließlich Rahmen	ND-VCIN1-VOST	3	ND-VCIN1-VOST	4	ND-VCIN1-VOST	5

5. ABMESSUNGEN



6. TECHNISCHE PARAMETER

Typ	Empfohlene Installationshöhe [m]	Luft-Ertrag[m ³ /St] *1	Luftleistung warme Luft [m ³ /h] *2	Luftleistung Umgebungsluft [m ³ /h] *3	Schalldruck bei 3m [dB(A)] *4	Schalleistung [dB (A)] *5
VCIN2G150-V2EC	7,5	10500	5775	4725	67,6	84
VCIN2G200-V2EC	7,5	14000	7700	6300	68,5	84,8
VCIN2G250-V2EC	7,5	17500	9625	7875	70,3	86,6

Typ	Heizleistung *6 [kW]	Motoverbrauch		Gewicht [Kg] *7
		[V]	[A]	
VCIN2G150-V2EC	56,6	230	4	60
VCIN2G200-V2EC	76,1		5,4	78
VCIN2G250-V2EC	97,4		6,8	98

*1 Luftvolumenstrom gemäß ISO27327-1

*2 Der Luftstrom der Schneckenluft vom Luftschieber

*3 Der Umgebungsluftstrom des Luftschiebers

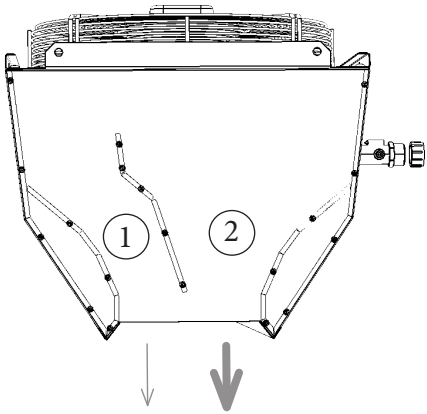
*4 Schalldruck, gemessen in 3 m Entfernung vom Gerät bei maximaler Motorgeschwindigkeit. Richtungskoeffizient Q: 2.

*5 Schalleistung (LWA) Messungen nach ISO 27327-2 Norm

*6 Temperatur der angesaugten Luft +18°C bei maximaler Heizstufe und höchster Ventilatorgeschwindigkeit.

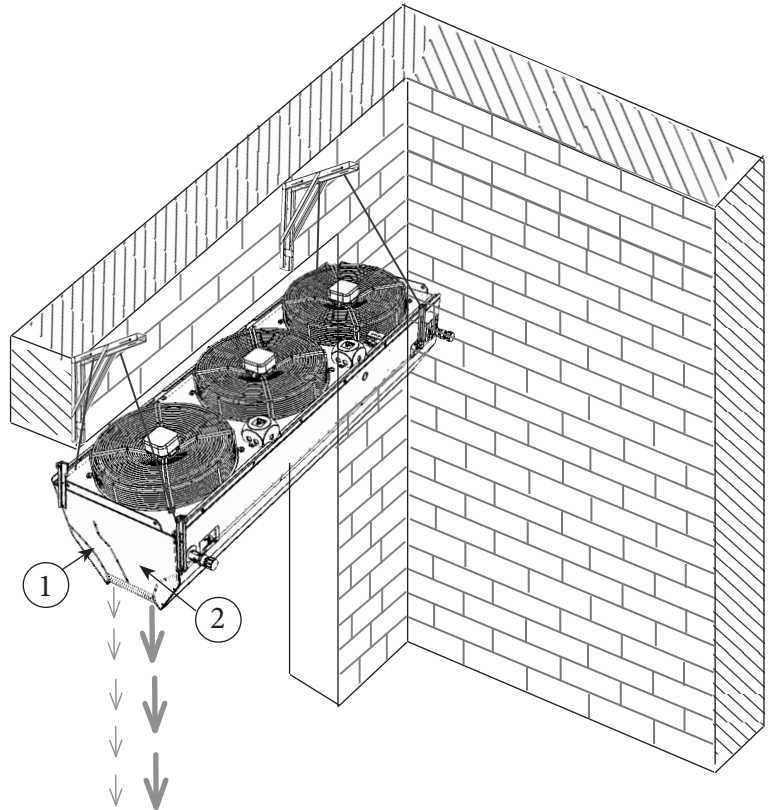
*7 Gewicht ohne Regelung.

7. INSTALLATION



1 - Umgebungsluft.

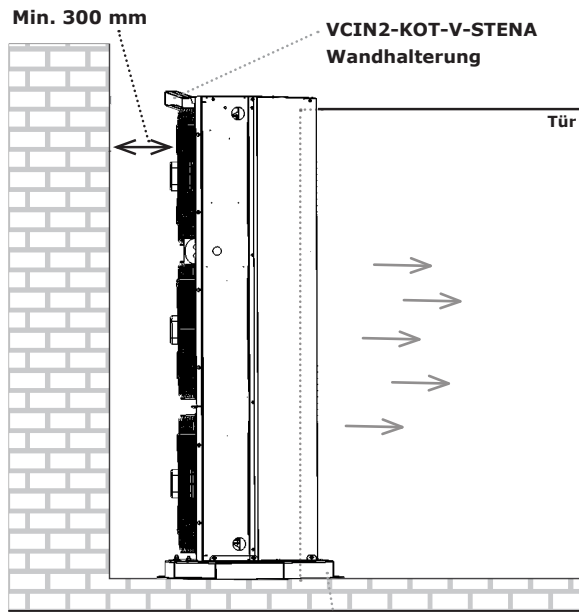
2 - Beheizte Luft.



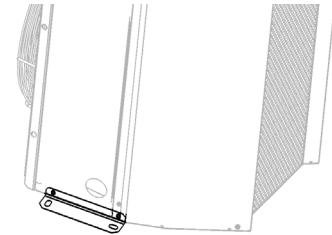
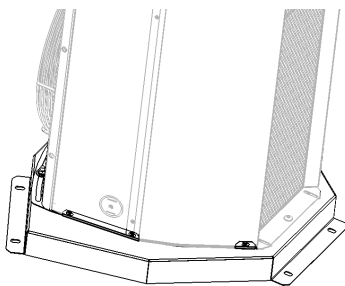
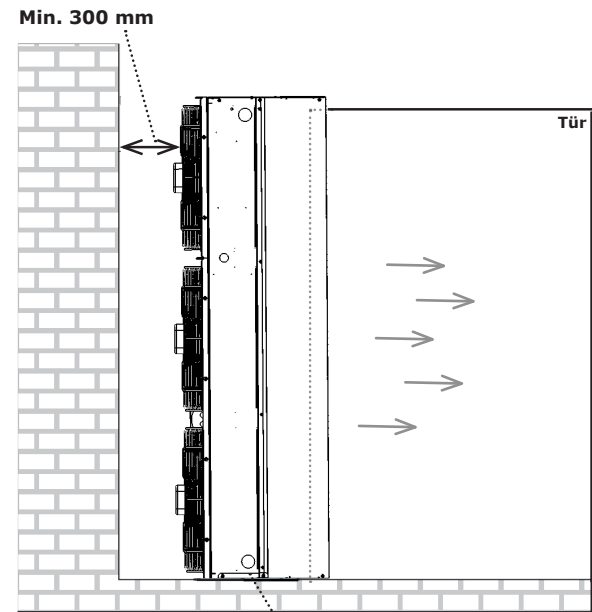
7. INSTALLATION

MÖGLICHE INSTALLATIONSARTEN – VERTIKALE INSTALLATION

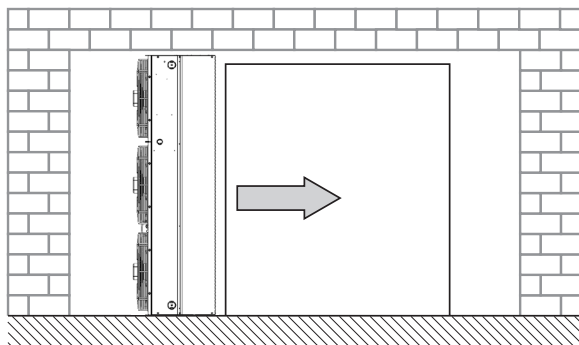
Vertikale Installation, Seitenansicht, mit beweglichem Sockel und einer Wandhalterung



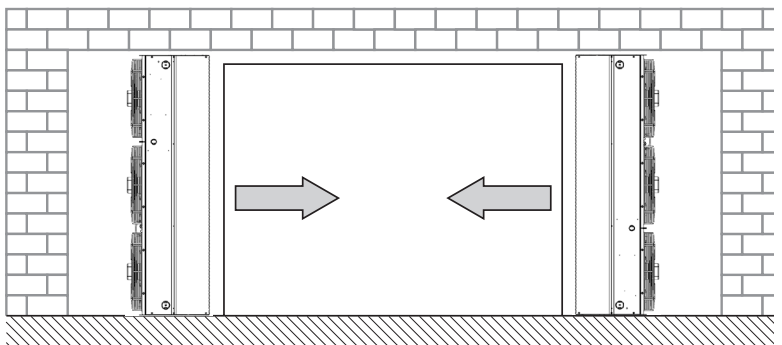
Vertikale Installation, Seitenansicht, am Fußboden befestigt



Installation an einer Seite



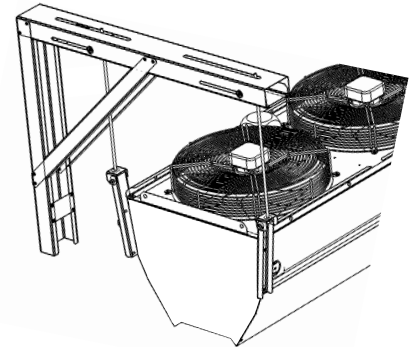
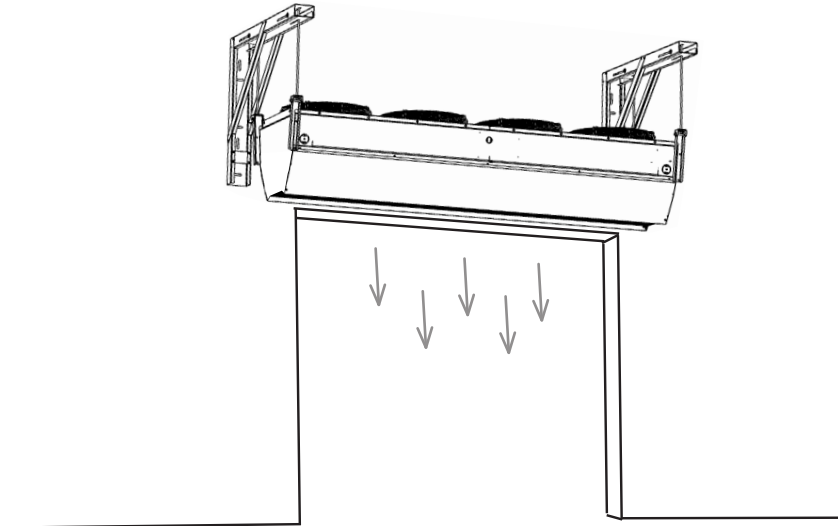
Installation an beiden Seiten zur Erreichung eines besseren Schleiereffektes



7. INSTALLATION

MÖGLICHE INSTALLATIONSARTEN – HORIZONTALE INSTALLATION

Horizontale Wandinstallation



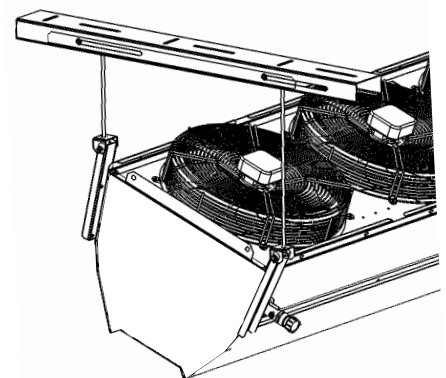
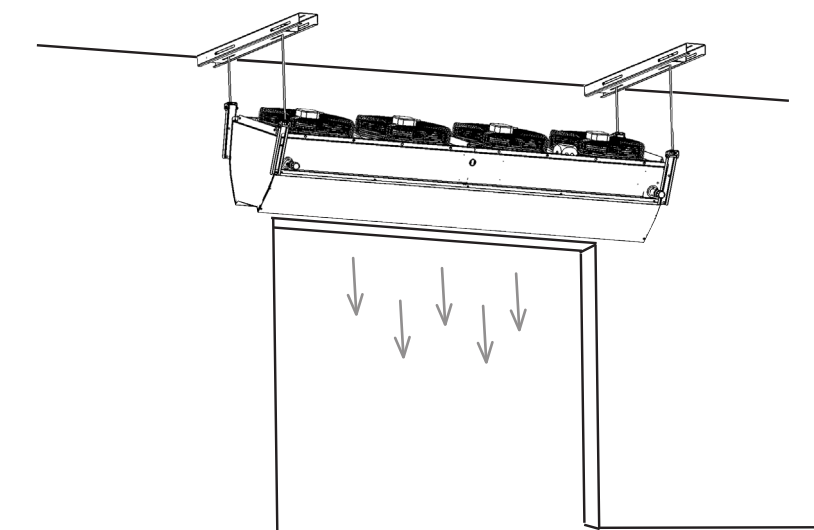
Bewegliche Wandhalterung
VCIN2-KOT-H-STENA



**DIE GEWINDESTANGEN SIND NICHT TEIL DER LIEFERUNG
(MÜSSEN BESORGT WERDEN)**



Horizontale Deckeninstallation



Bewegliche Deckenhalterung
VCIN2-KOT-H-STROP

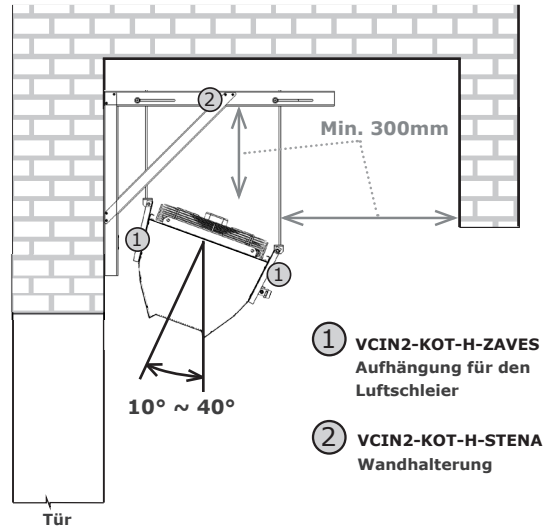
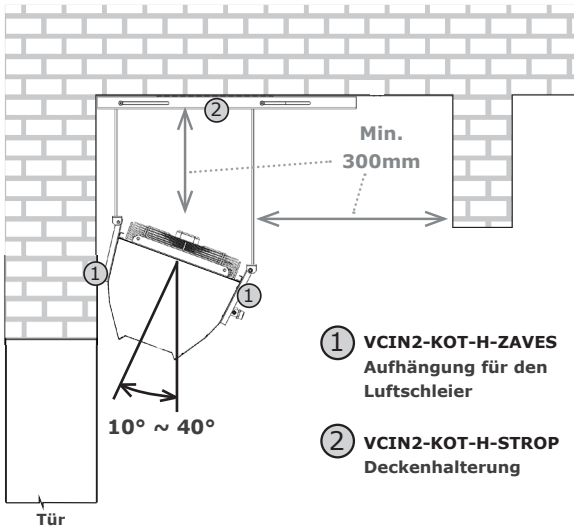


**DIE GEWINDESTANGEN SIND NICHT TEIL DER LIEFERUNG
(MÜSSEN BESORGT WERDEN)**

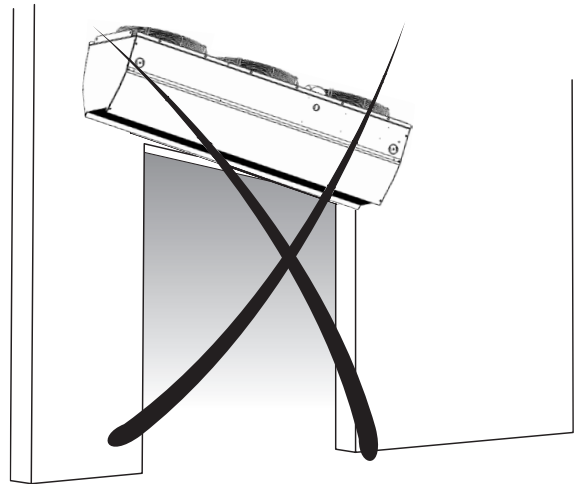
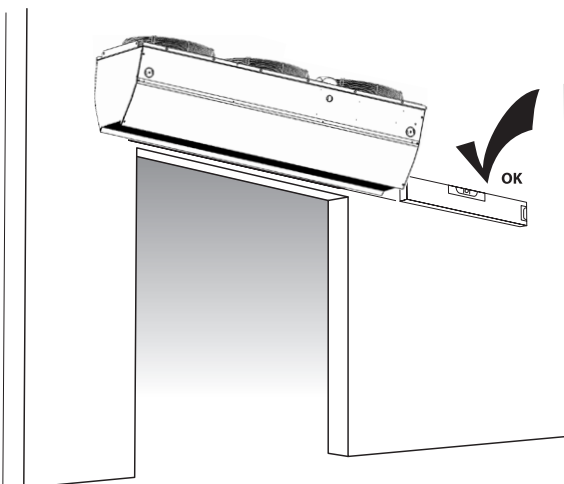


7. INSTALLATION

Bauabmessungen – horizontale Installation



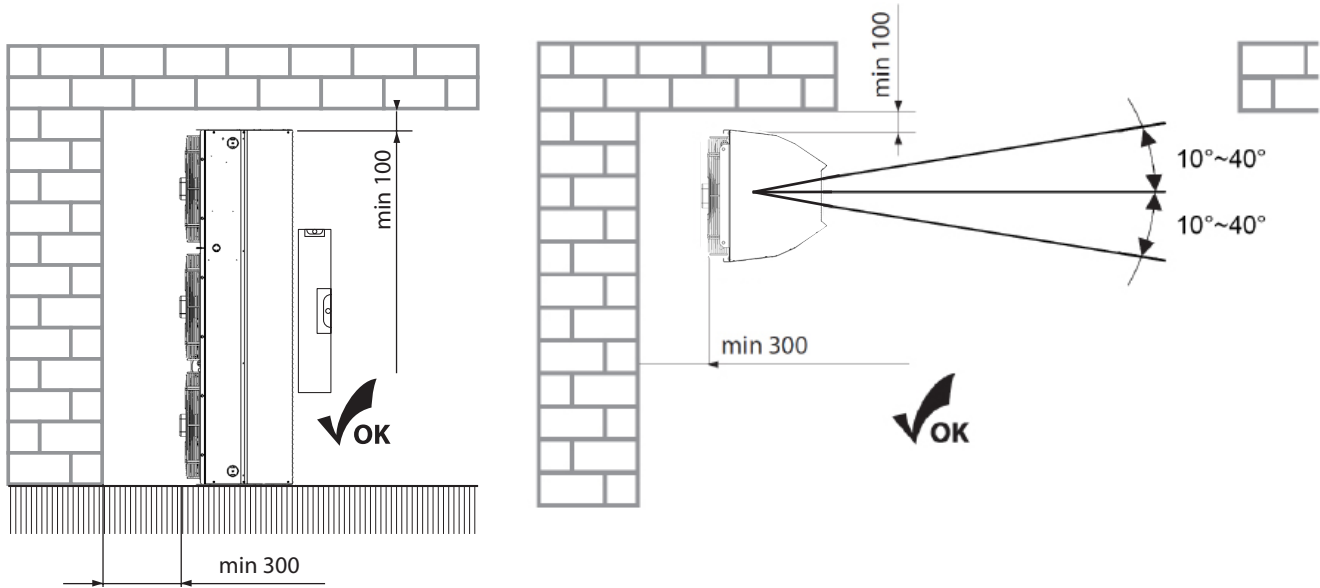
- Der Luftschleier muss horizontal ausgerichtet werden!
- Der Luftschleier muss in trockenen Innenräumen, bei Umgebungstemperaturen von +5°C bis +40°C und einer relativen Luftfeuchtigkeit von maximal 80% betrieben werden.
- Der Luftschleier ist nicht für den Transport von Luft bestimmt, die entzündliche oder explosive Gemische, Chemikaliendämpfe, groben Staub, Ruß, Fette, Gifte, Krankheitskeime usw. enthält (z.B. Autowaschanlagen, Brennstofflager, Gebäude zur Viehhaltung).



7. INSTALLATION

Bauabmessungen – vertikale Installation

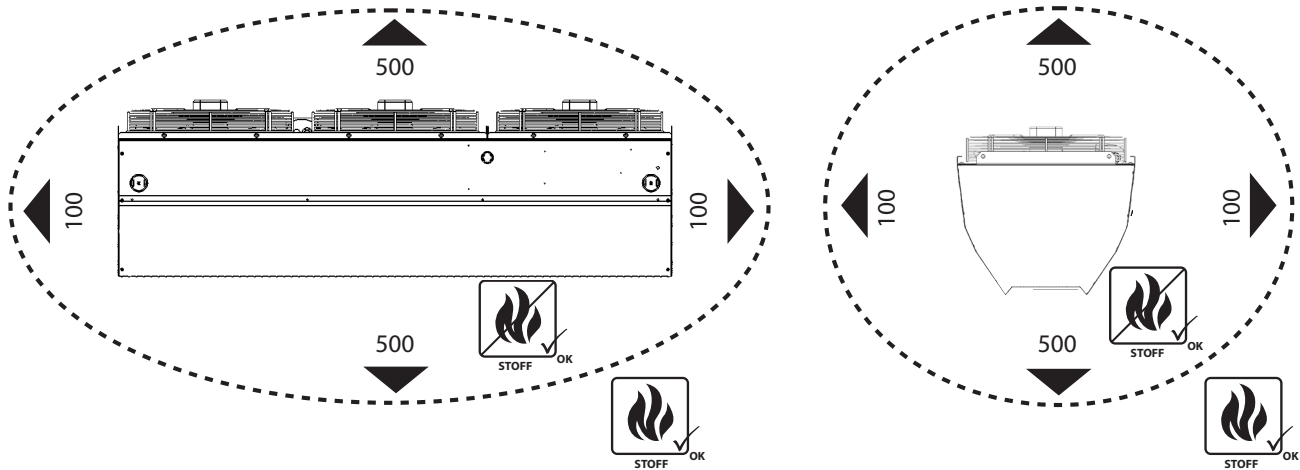
Grundriss der vertikalen Installation



- Der Luftschleier muss vertikal ausgerichtet sein!
- Der untere Luftschleier muss auf einem ebenen und festen Untergrund stehen.
- Der Luftschleier muss in trockenen Innenräumen, bei Umgebungstemperaturen von +5°C bis +40°C und einer relativen Luftfeuchtigkeit von maximal 80% betrieben werden.
- Der Luftschleier ist nicht für den Transport von Luft bestimmt, die entzündliche oder explosive Gemische, Chemikaliendämpfe, groben Staub, Ruß, Fette, Gifte, Krankheitskeime usw. enthält.
- Zur korrekten Funktion wird empfohlen, dass die Ausblasöffnung des Luftschleiers um 10° in Richtung des Außenbereichs gedreht wird.

7. INSTALLATION

Sichere Entfernungen



In einer Entfernung vom Luftschleier von bis zu 100 mm (in alle Richtungen) dürfen sich nur nichtbrennbare (brennen nicht, glühen nicht, verkohlen nicht) oder schwer brennbare (brennen nicht, glühen überwiegend - z.B. Gipskarton) Stoffe befinden. Diese Stoffe dürfen aber nicht die Ansaug- oder Ausblasöffnungen abdecken.

Bezüglich einer sicheren Entfernung von Luftschleiern mit gilt für Baukonstruktionsoberflächen und Gegenstände:

- Für brennbare Stoffe beträgt die sichere Entfernung in Richtung des Hauptluftstroms (d.h. vor dem Ansauggitter und hinter der Ausblasöffnung) **500 mm**.
- Für brennbare Stoffe beträgt die sichere Entfernung über dem Luftschleier **500 mm**.
- Für brennbare Stoffe beträgt die sichere Entfernung in den anderen Richtungen **100 mm**.

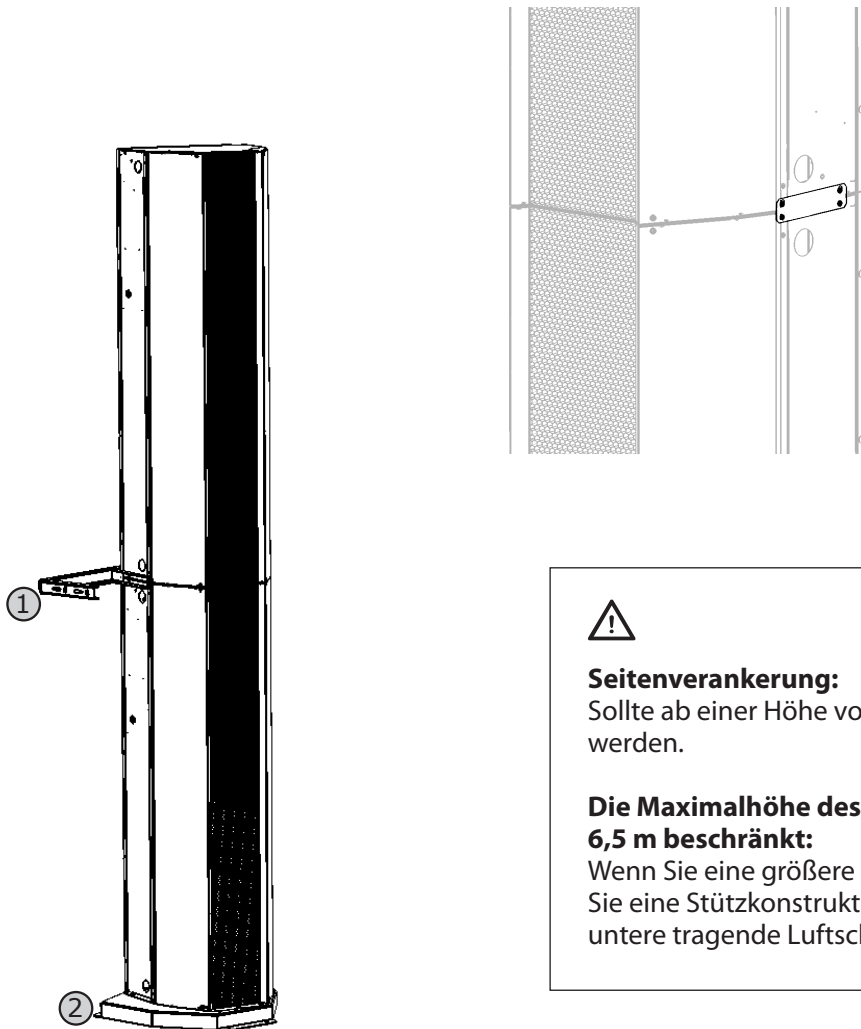
7. INSTALLATION

Modulbauweise des Luftschleiers

Die einzelnen Module der **INDESSE Industry** Luftschleier können eine Gruppe bilden, um den Ansprüchen bezüglich der gewünschten Länge bzw. der gewünschten Luft- oder Heizleistung gerecht zu werden. Bei höheren Gruppen muss allerdings beim Installieren das Gewicht berücksichtigt werden, das auf den unteren Luftschleier einwirkt. Die einzelnen Module werden mit Hilfe der Verbindungsbleche verbunden. Zu jedem **INDESSE Industry** Luftschleier gehören zwei Verbindungsbleche.



Die Verbindungsbleche werden ohne Verbindungsschrauben geliefert. Zum Verbinden müssen Sie sich **4 Schrauben M5x10mm für jedes Verbindungsblech** besorgen.



Seitenverankerung:

Sollte ab einer Höhe von mehr als 4 m installiert werden.

Die Maximalhöhe des Luftschleiers ist auf 6,5 m beschränkt:

Wenn Sie eine größere Höhe benötigen, müssen Sie eine Stützkonstruktion bauen, da sonst der untere tragende Luftschleier beschädigt wird.

Beispiel: Vertikale Gruppe 2x VCIN250

- ① Wandhalterung – diese kann gleichzeitig als Verbindungsglied der 2 Module verwendet werden
- ② Beweglicher Sockel

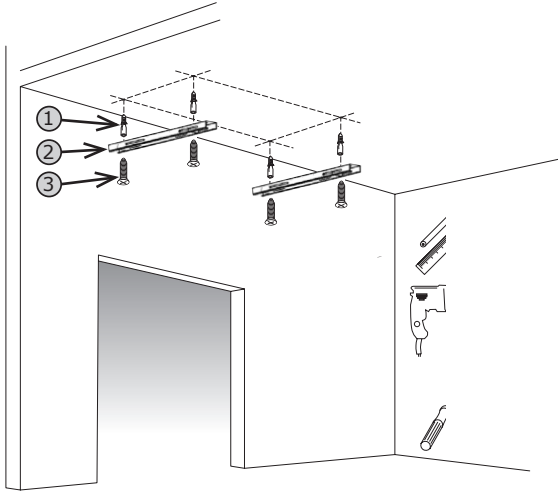
7. INSTALLATION

HORIZONTALE BEFESTIGUNG DES LUFTSCHLEIERS

Messen Sie den Platz für die horizontale Installation aus und befestigen Sie die Konsole.

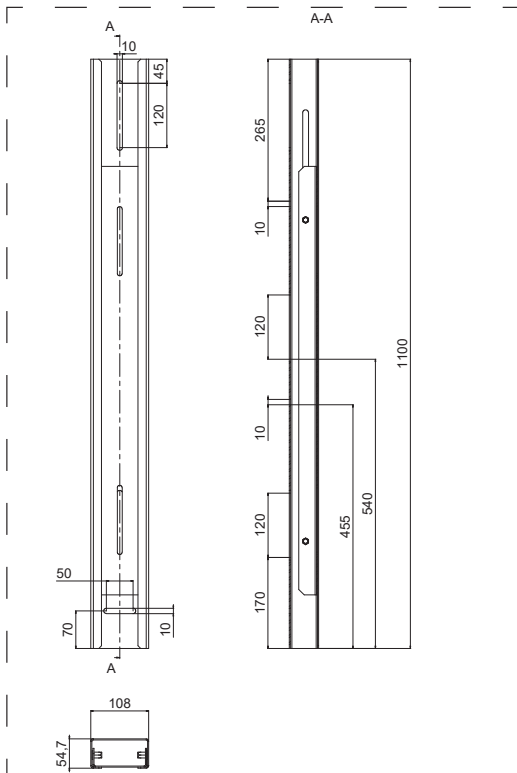
Die Hängekonsole gehört zum optionalen Zubehör des Luftschleiers und muss bestellt werden.

**Deckeninstallation mit Hilfe
VCIN2-KOT-H-STROP**

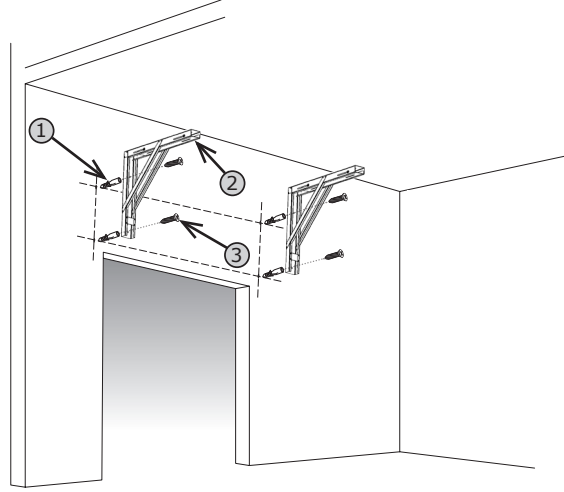


Verwendetes Material:

- ① Dübel
- ② Deckenhalterung (aus dem Set: VCIN2-KOT-H-STROP)
- ③ Schraube

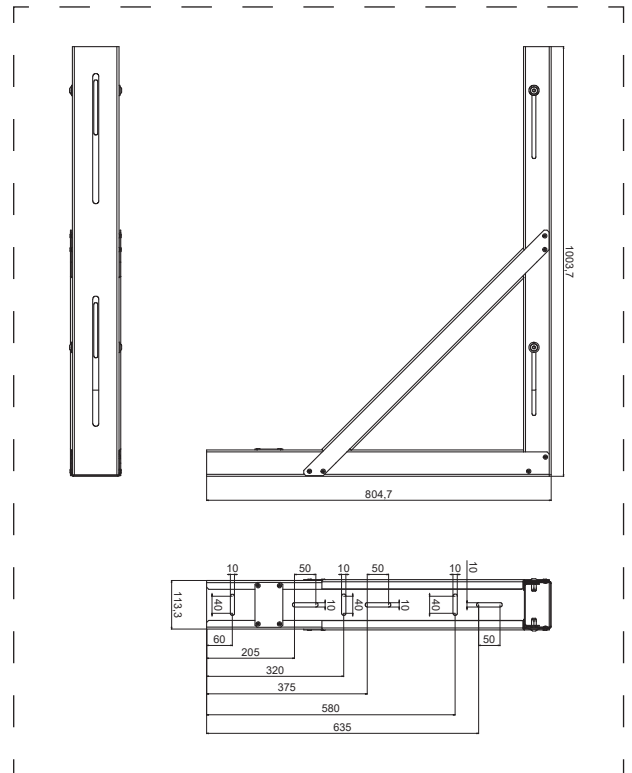


**Deckeninstallation mit Hilfe von
VCIN2-KOT-H-STENA**



Verwendetes Material:

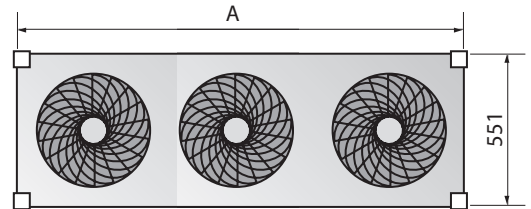
- ① Dübel
- ② Deckenhalterung (aus dem Set: VCIN2-KOT-H-STENA)
- ③ Schraube



7. INSTALLATION

Abmessungen und Gewichte der Luftschleier

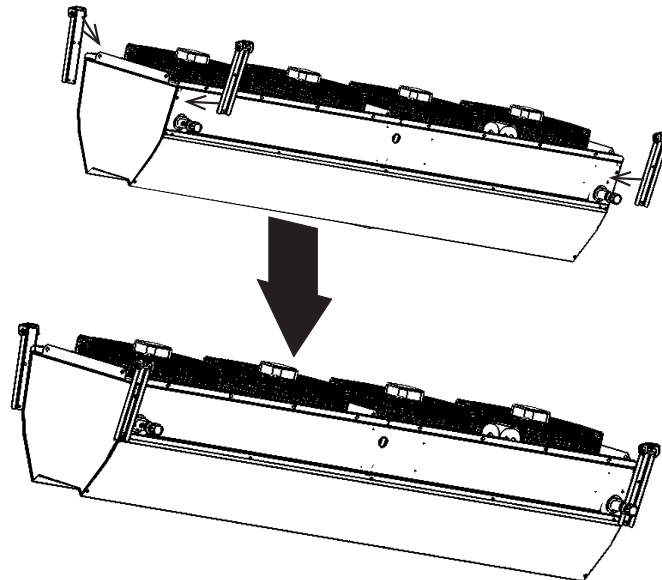
Luftschleier	Gewicht des Luftschleiers (kg)	Abmessung A (mm)
VCIN...150-V2...	60	1650
VCIN...150-P2...	60	1650
VCIN...200-V2...	78	2200
VCIN...200-P2...	78	2200
VCIN...250-V2...	98	2750
VCIN...250-P2...	98	2750



! Die Aufhängung muss das Gewicht des Luftschleiers tragen können! Berücksichtigen Sie die Eigenschaften des tragenden Materials!

Befestigen Sie die Hängekonsole am Luftschleier.

! Die Hängekonsole gehört zum optionalen Zubehör des Luftschleiers und muss bestellt werden.



Befestigen Sie den Luftschleier an der Aufhängkonstruktion/Gewindestange.



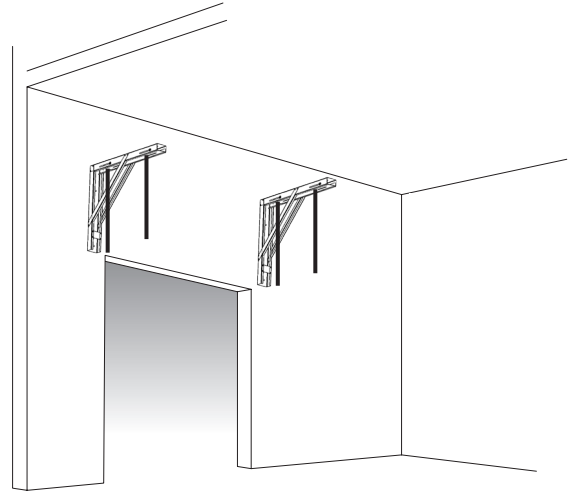
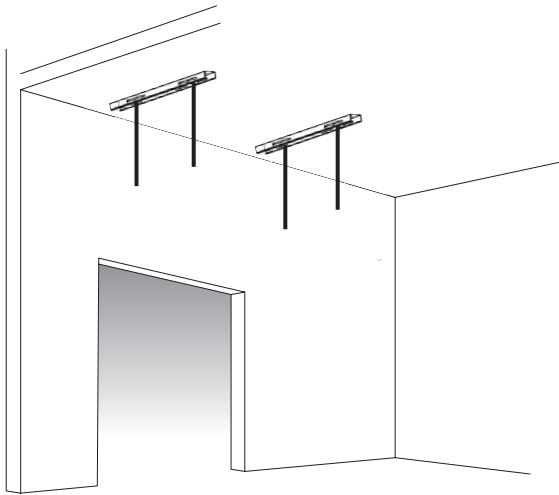
Aufgrund des Gewichtes muss zum Heben des Luftschleiers ein geeignetes Hebegerät (z.B. ein Gabelstapler) verwendet werden.



7. INSTALLATION

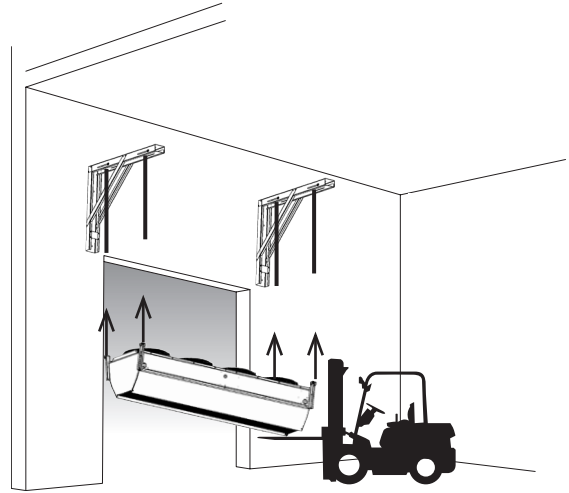
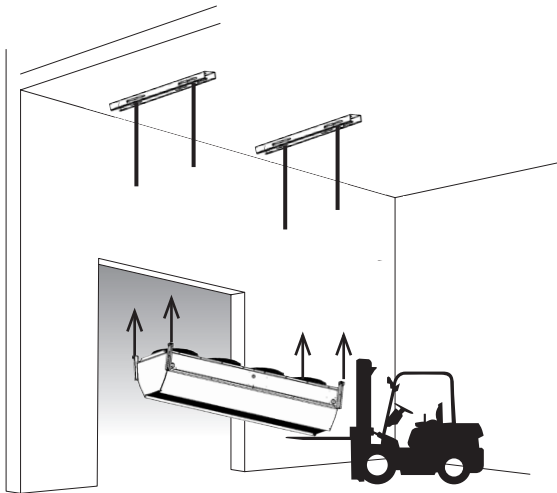
Installieren Sie die Gewindestangen

Die Gewindestangen sind nicht Teil des Zubehörs, sondern müssen extra besorgt werden.



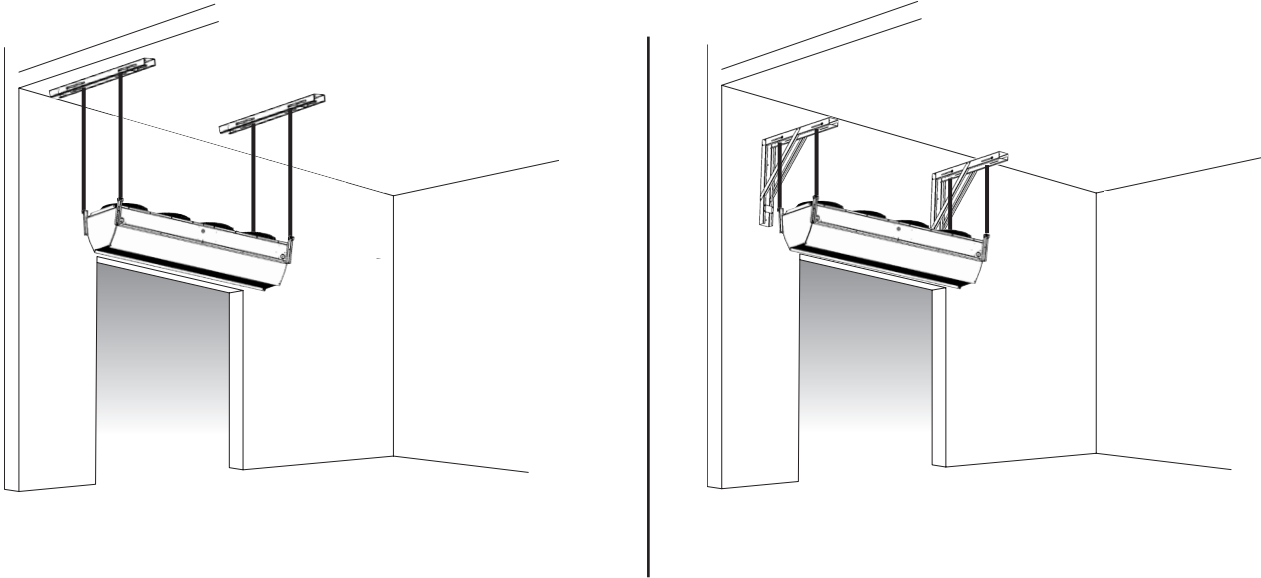
Installieren Sie den Luftschleier mit Hilfe einer Hebebühne

TIPP: Falls der Luftschleier in horizontaler Position verpackt wurde, können Sie ihn in der Packung lassen und die gesamte Gruppe hochheben. Nach der Befestigung des Luftschleiers können Sie die leere Verpackung abnehmen.



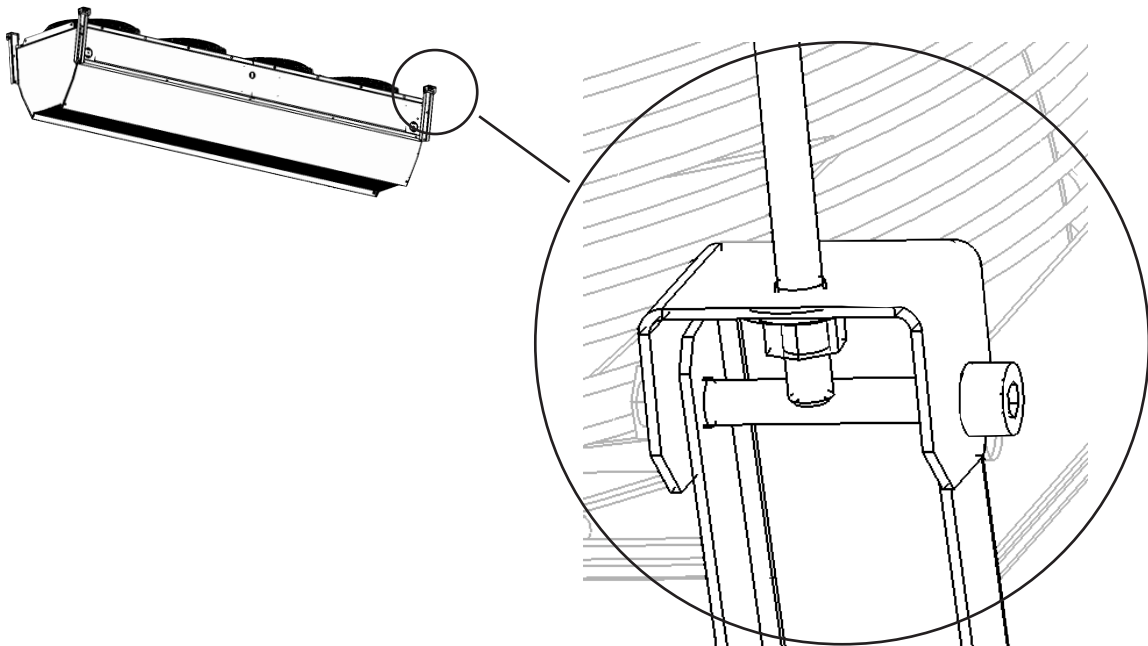
7. INSTALLATION

An den vorbereiteten Gewindestangen befestigen



Befestigungsdetail

Sichern Sie den Luftschleier ordnungsgemäß, sodass er sich nicht eigenständig lösen oder herunterfallen kann.

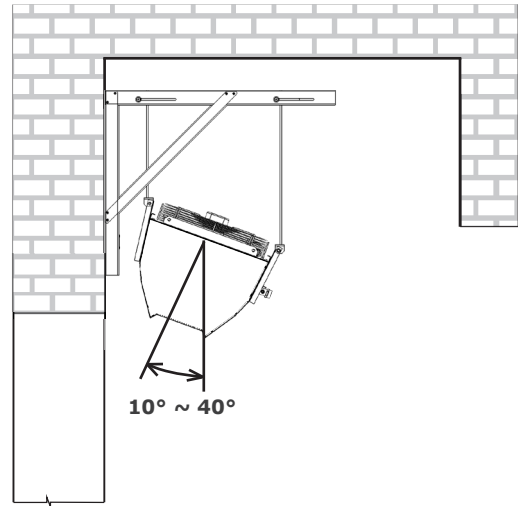
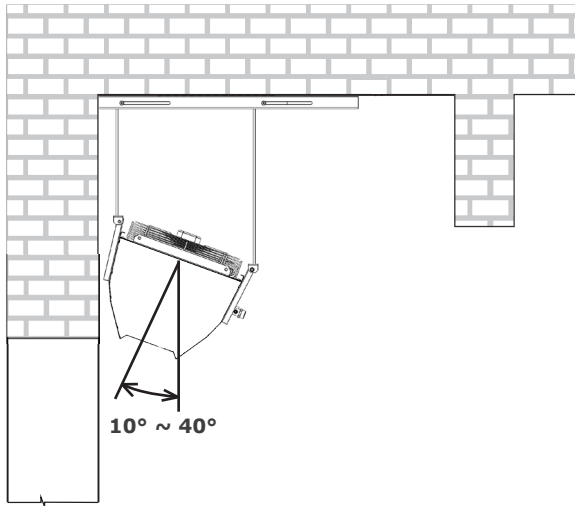


7. INSTALLATION

Stellen Sie den gewünschten Ausblaswinkel ein.



Das Einstellen des Ausblaswinkels ist sehr wichtig und beeinflusst den Schleiereffekt. Der empfohlene Ausblaswinkel liegt in einem Bereich von 10° bis 40°.

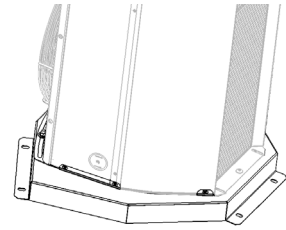


7. INSTALLATION

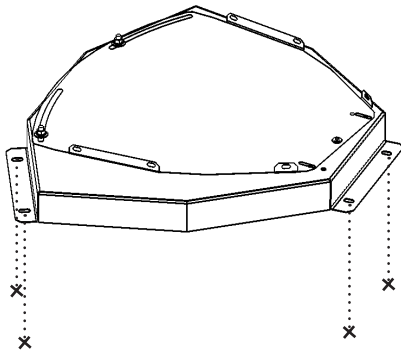
VERTIKALE BEFESTIGUNG DES LUFTSCHLEIERS - BEWEGLICHE HALTERUNG



Die Fußbodenhalterungen gehören zum optionalen Zubehör des Luftschleiers und müssen bestellt werden.



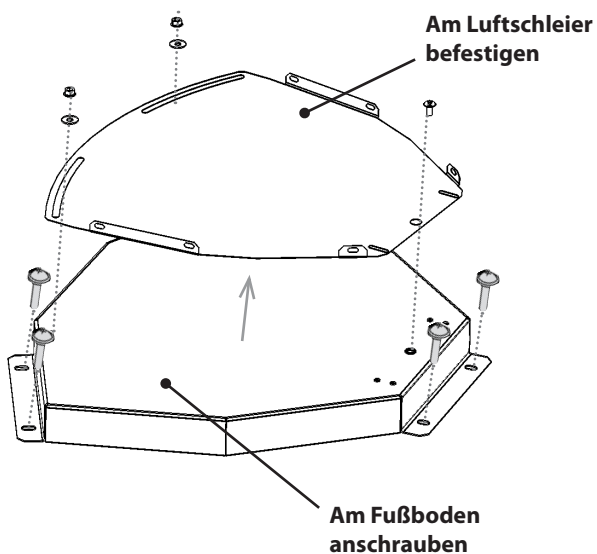
1) Messen Sie mit Hilfe der Halterungsöffnungen die Löcher ab, die in den Fußboden gebohrt werden müssen.



2) Klappen Sie die Halterung aus und schrauben Sie das Unterteil an den Fußboden an.



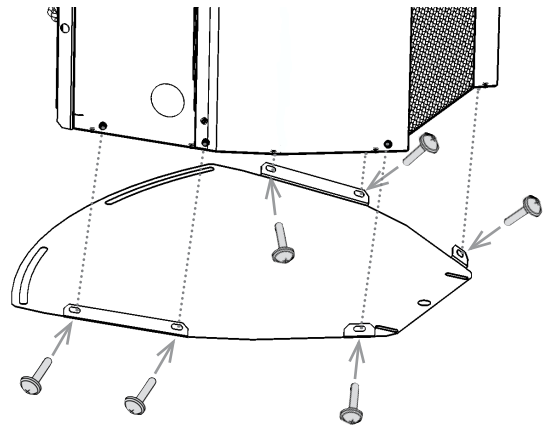
Das Installationsmaterial ist nicht Teil der Lieferung. Besorgen Sie sich ausreichendes und hochwertiges Material unter Berücksichtigung des Installationsortes.



3) Befestigen Sie das Oberteil der Halterung am Luftschleier.



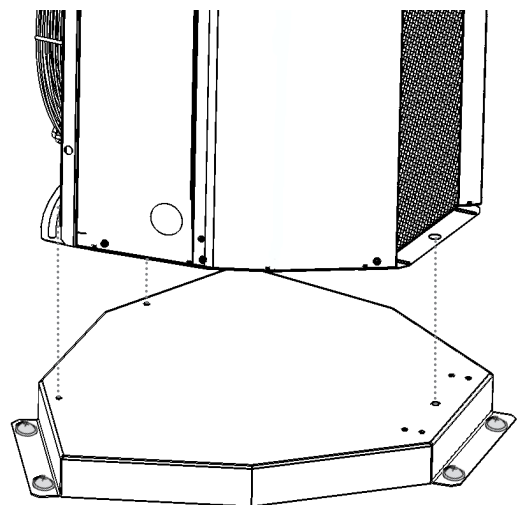
Mittels der mitgelieferten Schrauben am Sockel befestigen (6St.)



4) Befestigen Sie das Oberteil der Halterung am Unterteil der Halterung.



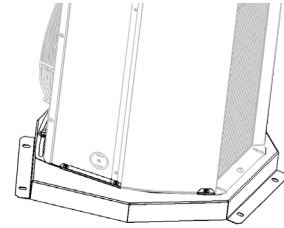
Mittels der mitgelieferten Schrauben am Sockel befestigen



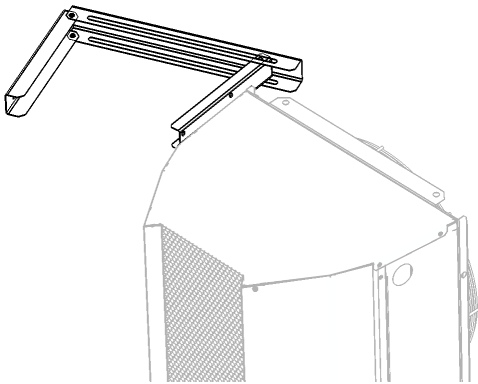
7. INSTALLATION

VERTIKALE BEFESTIGUNG DES LUFTSCHLEIERS - BEWEGLICHE HALTERUNG

Die Fußbodenhalterungen gehören zum optionalen Zubehör des Luftschleiers und müssen bestellt werden.

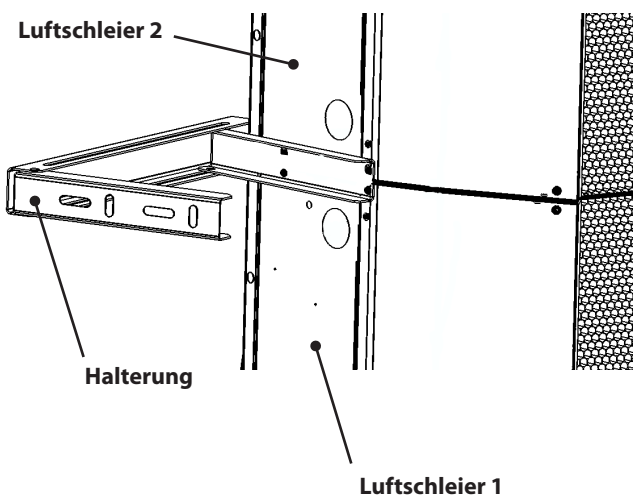


5) Wenn die Höhe des Luftschleiers (der Luftschleiergruppe) mehr als 4m beträgt, empfehlen wir, eine Halterung zu verwenden:



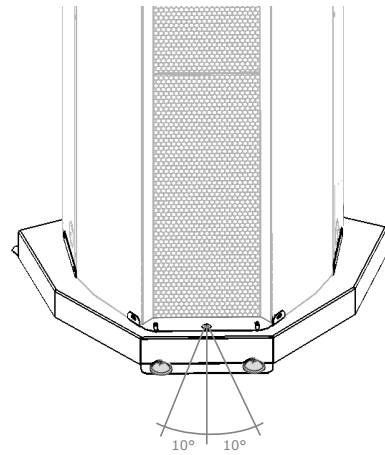
6) Diese Halterung kann gleichzeitig als Verbindung zweier Luftschleier dienen.

Die maximal erlaubte Installationshöhe der Luftschleier beträgt 6,5 m. Bei größeren Höhen ist eine Stützkonstruktion erforderlich.

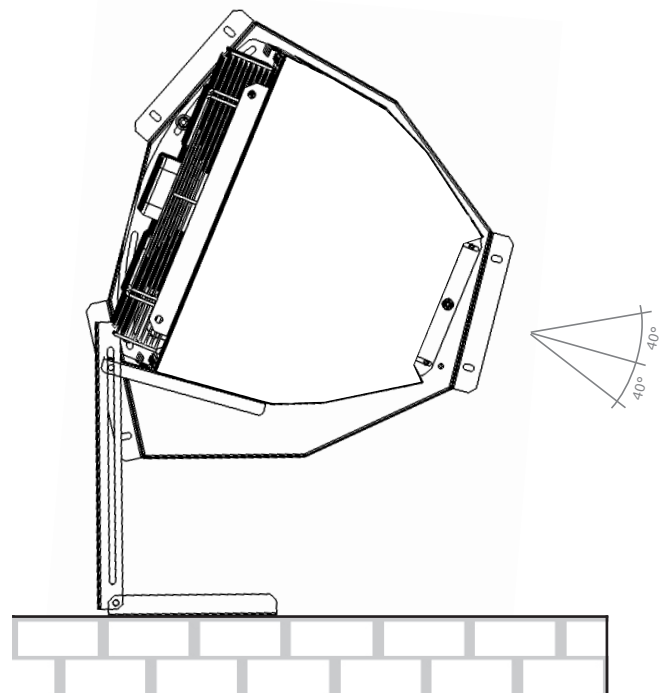


7) Stellen Sie den gewünschten Ausblaswinkel ein

Mit Hilfe der **Halterung** kann man auf jeder Seite maximal 10° einstellen.



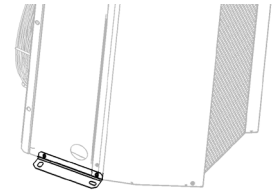
Das Einstellen des Ausblaswinkels ist sehr wichtig und beeinflusst den Schleiereffekt. Der empfohlene Ausblaswinkel **des auf dem Sockel stehenden Luftschleiers** beträgt 10-40°.



7. INSTALLATION

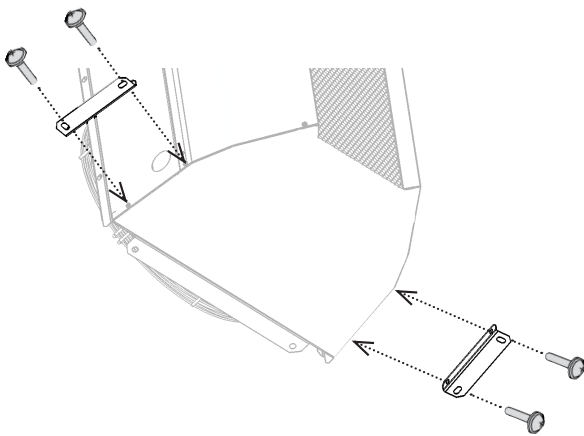
VERTIKALE BEFESTIGUNG DES LUFTSCHLEIERS - UNBEWEGLICHE HALTERUNG

Die Fußbodenhalterungen gehören zum optionalen Zubehör des Luftschleiers und müssen bestellt werden.

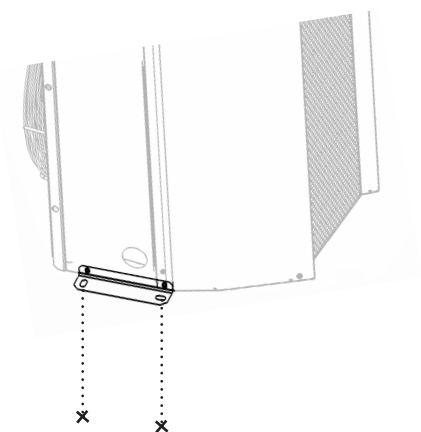


1) Montieren Sie die Halterungen an den Luftschleier

Mit Hilfe der mitgelieferten Schrauben an diesem Sockel befestigen (4St.)

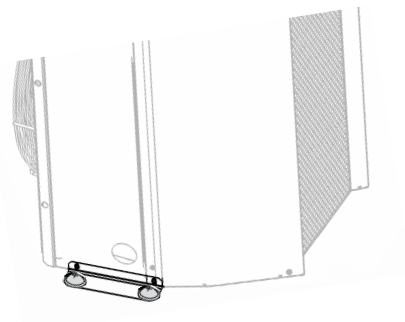
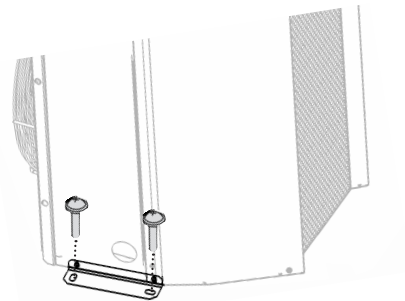


2) Messen Sie mit Hilfe der Halterungsöffnungen die Löcher ab, die Sie anschließend in den Fußboden bohren



3) Befestigen Sie den Luftschleier am Fußboden

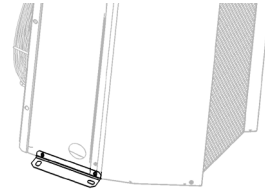
Das Installationsmaterial ist nicht Teil der Lieferung. Besorgen Sie sich ausreichend hochwertiges Material unter Berücksichtigung des Installationsortes.



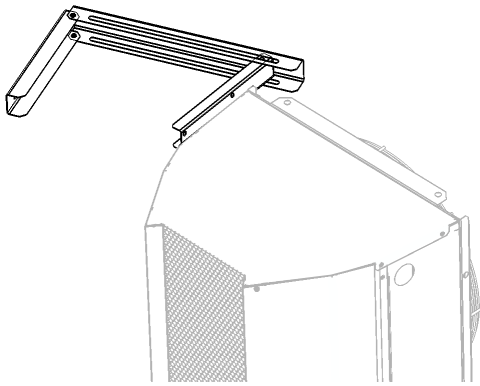
7. INSTALLATION

VERTIKALE BEFESTIGUNG DES LUFTSCHLEIERS - UNBEWEGLICHE HALTERUNG

Die Fußbodenhalterungen gehören zum optionalen Zubehör des Luftschleiers und müssen bestellt werden.

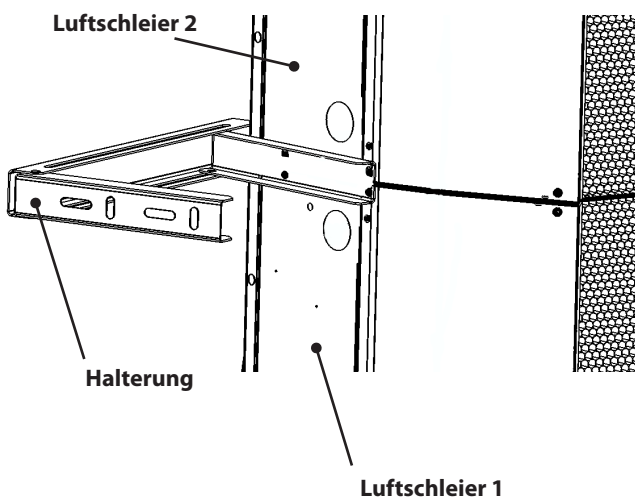


4) Wenn die Höhe des Luftschleiers (der Luftschleiergruppe) 4 m übersteigt, empfehlen wir, eine Hilfshalterung zu verwenden:



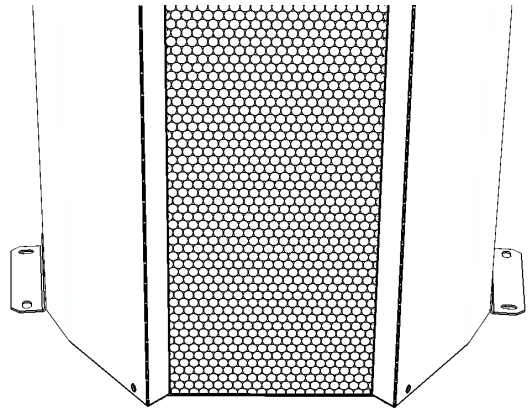
5) Diese Halterung kann gleichzeitig als Verbindung zweier Luftschleier dienen

Die maximal erlaubte Installationshöhe der Luftschleier beträgt 6,5 m. Bei größeren Höhen ist eine Stützkonstruktion erforderlich.

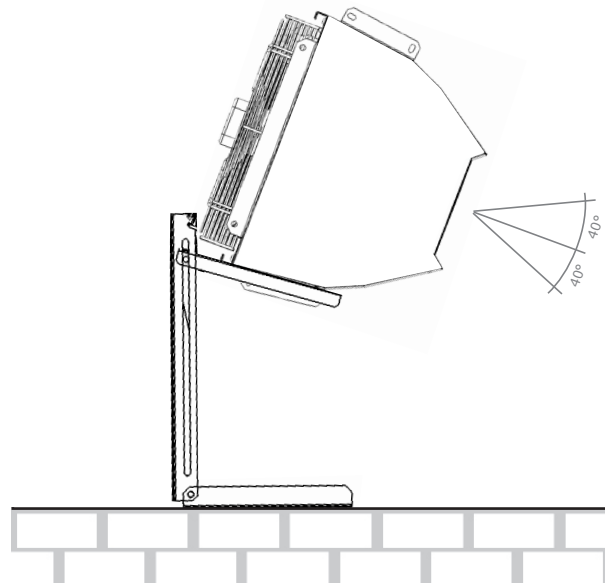


6) Stellen Sie den gewünschten Ausblaswinkel ein

Die Halterung kann nicht eingestellt werden. Sie müssen den ganzen Luftschleier so positionieren, dass Sie den gewünschten Ausblaswinkel erhalten.



Das Einstellen des Ausblaswinkels ist sehr wichtig und beeinflusst den Schleiervorgang. Der empfohlene Ausblaswinkel **des gesamten Luftschleiers** beträgt 10-40°.



7. INSTALLATION

SCHLIESSEN SIE DEN SCHLAUCH FÜR DEN WASSERZULAUF UND -ABLAUF AN



Flexible Schläuche mit **G1"** Anschlüssen.

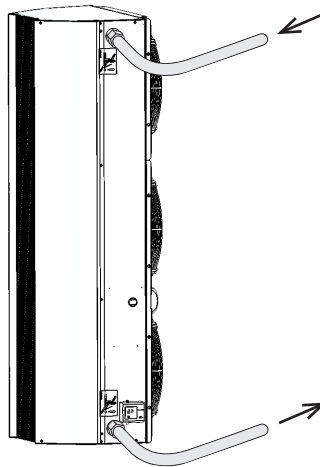


Das Anschließen des Wasserheizregisters und die Druckprüfungen müssen von einer Person durchgeführt werden, die über entsprechende Fachkenntnisse auf dem Gebiet der Wasserinstallation verfügt. Dabei sind die geltenden Normen und Vorschriften des betreffenden Landes einzuhalten.

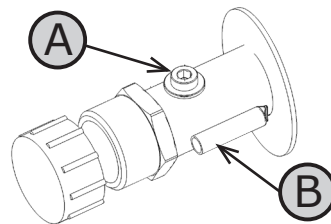


Das Wasserheizregister kann Wasser mit einer **Maximaltemperatur von +110°C und einem Maximaldruck von 1,6 MPa** verwenden.

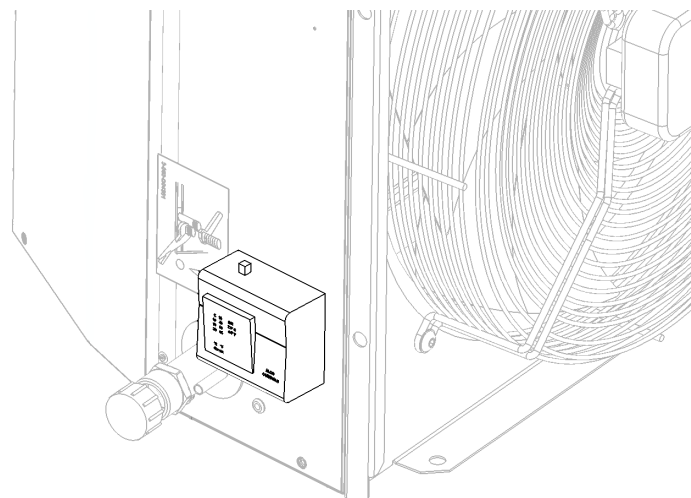
Wir empfehlen, an den Zu- und Ablauf des Wasserheizregisters eine Absperrarmatur zu montieren, um so den Zulauf bei Bedarf sperren zu können.



Das Wasserheizregister besitzt Ausgänge mit einem äußeren 1" Gewinde und einem Entlüftungsventil (A) sowie einem Röhrchen zur Anbringung des Temperatursensors (B). **Versichern Sie sich** vor der abschließenden Verwendung, **dass das Wasserheizregister vollständig entlüftet ist.**



Die Luftschleier mit der Bezeichnung **P2** sind mit einem Frostschutzsensor ausgestattet.

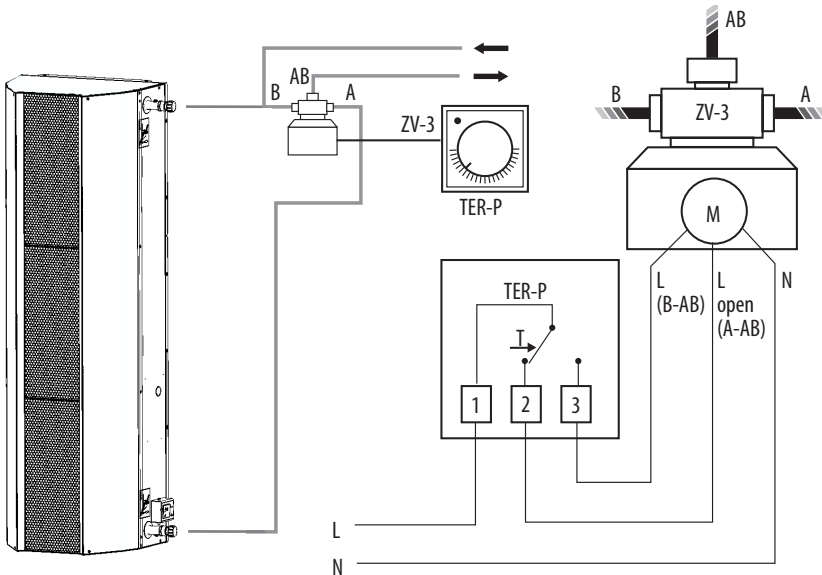


7. INSTALLATION

Regelung des Wasserheizregisters mit Hilfe des 3-Wege-Ventils ZV-3



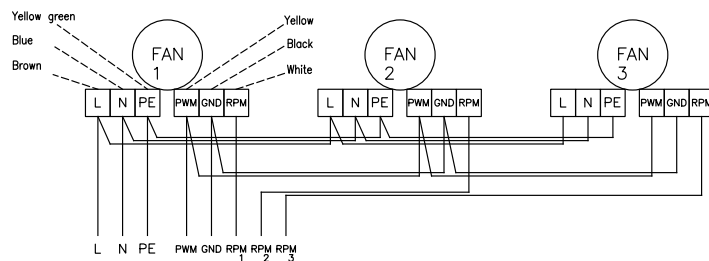
Die Regelung des Wasserheizregisters muss separat erfolgen.



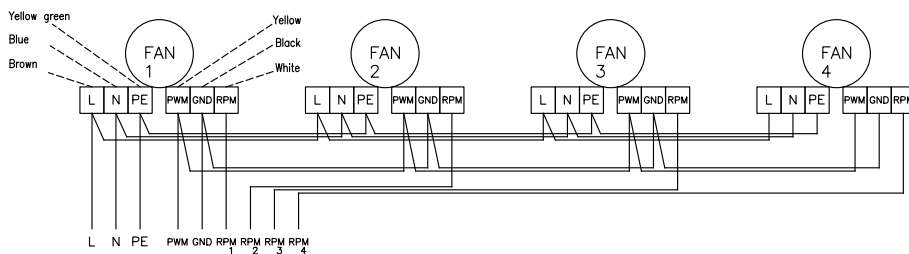
- Eine ausführliche Beschreibung der Regelung des Wasserheizregisters mit Hilfe des 3-Wege-Ventils (ZV-3), einschließlich des Anschließens, finden Sie in der Anleitung zum 3-Wege-Ventil ZV-3.

SCHALTPLAN - MOTOREN

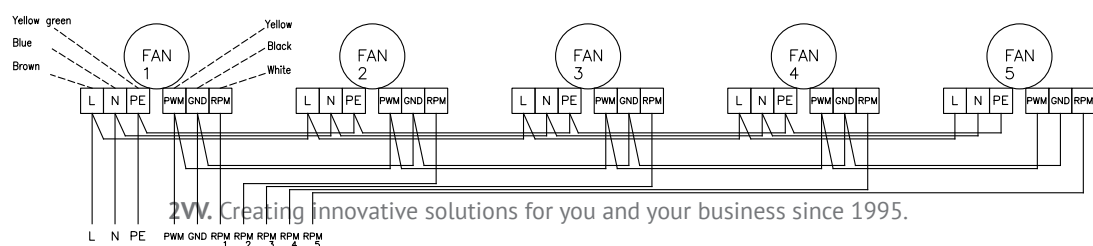
VCIN2G150-xx-EC



VCIN2G200-xx-EC



VCIN2G250-xx-EC



7. INSTALLATION

ELEKTROINSTALLATION



- Das elektrische Anschließen des Luftschleiers muss auf der Grundlage eines Fachprojektes eines qualifizierten Elektroprojektanten erfolgen.
- Die Installation darf nur von qualifiziertem Fachpersonal durchgeführt werden. Bei der Installation sind die geltenden nationalen Vorschriften und Richtlinien einzuhalten.
- Die am Produkt angebrachten/aufgezeichneten elektrischen Schaltpläne haben den Vorrang vor den in dieser Anleitung enthaltenen Schaltplänen!
- Überprüfen Sie vor der Installation, ob die Kennzeichnung der Klemmen mit der Kennzeichnung im elektrischen Anschlussschema übereinstimmt. Schließen Sie bei eventuell auftretenden Zweifeln auf keinen Fall die Heizeinheit an, sondern kontaktieren Sie Ihren Lieferanten.
- Vor jeglichem Eingriff in das Innere des Luftschleiers muss die Hauptstromversorgung ausgeschaltet werden!
- Sollte das Produkt an ein anderes als das originale Steuersystem angeschlossen werden, muss das Anschließen der Regel- und Messglieder von der Firma durchgeführt werden, die dieses System geliefert hat.



- Die elektrischen **Parameter stehen auf dem Typenschild**, das am Gehäuse des Luftschleiers angebracht ist.

Bezeichnung des Luftschleiers	
U = Spannung	I = Gesamtstromstärke
f = Frequenz	P = Leistung
n = Drehzahl	m = Gewicht
ph = Phase	IP = Schutzart
av = Luftleistung	ver =
Fabriknummer	

- Der Luftschleier muss durch einen **entsprechenden Schutzschalter geschützt sein (seinen elektrischen Parametern entsprechend)!**
- Aus Sicherheitsgründen wird empfohlen, keinen überdimensionierten Schutz zu verwenden!
- Teil der Stromversorgung muss ein **Hauptschalter** sein, **der für eine Trennung aller Netzpole sorgt**.
- Die Schutzart des Luftschleiers ist **IP20 (E1)** bzw. **IP44 (für die Ausführungen S0, V2, P2)**.

6.5-1 Stromversorgung der Ventilatoren

Tabelle – Ventilatorenanzahl des Luftschleiers

Luftschleiertyp	Ventilator [ks]	Stromversorgung
		EC [V/A]
VCIN...150	3	230/4,0
VCIN...200	4	230/5,4
VCIN...250	5	230/6,8

Tabelle - Mindestdimensionierung der Ventilatoren-Netzkabel

Luftschleiertyp	Kabel CYSY
	[ks x mm ²]
VCIN...150	3 x 1,0 (Cu)
VCIN...200	3 x 1,0 (Cu)
VCIN...250	3 x 1,0 (Cu)



- Die Ventilatormotoren sind mit Thermokontakten ausgestattet, welche den Luftschleier im Falle einer Motorüberhitzung ausschalten.

8. ERSTE INBETRIEBNAHME



Vor der Inbetriebnahme des Luftschleiers:

- Kontrollieren Sie, ob sich im Luftschleier nicht noch Werkzeuge oder anderen Gegenstände befinden, die den Luftschleier beschädigen könnten.
- Kontrollieren Sie, ob die Stromversorgung, die Regelung und der Heizwasserzulauf ordnungsgemäß realisiert wurden.
- Kontrollieren Sie, ob die Abdeckungen des Luftschleiers ordnungsgemäß angebracht wurden.
- Machen Sie sich eingehend mit den Anleitungen aller verwendeten Komponenten vertraut.



Lesen Sie sich vor der Inbetriebnahme des Luftschleiers gründlich die Anleitungen aller verwendeten Systemkomponenten durch.

Überprüfen Sie die Regelung des Ventilators

- Überprüfen Sie die Drehrichtung des Ventilators
- Überprüfen Sie die Richtigkeit der Drehzahlbereichregelung
- Überprüfen Sie das Ventilatorverhalten beim Verwenden externer Steuerungen

Überprüfen Sie die Regelung des Wasserheizregisters

- Überprüfen Sie die Funktionsfähigkeit des Regelbereichs
- Überprüfen Sie das Verhalten des Wasserheizregisters bei Aktivierung des Frostschutzes
- Überprüfen Sie das Verhalten des Wasserheizregisters beim Verwenden externer Steuerungen

9. WARTUNG

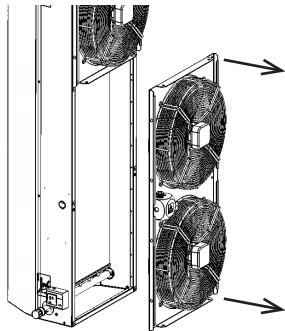
Vorgehensweise beim Reinigen



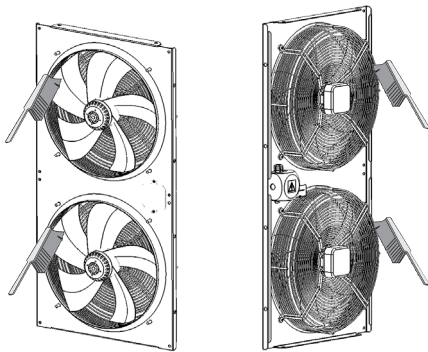
Beim Warten der Luftschiefer muss die Hauptstromversorgung ausgeschaltet sein. Es ist notwendig, dass Sie die Heizeinheit vor der Wartung auskühlen lassen! Bei Manipulationen mit der schleier müssen Sie immer Schutzhandschuhe tragen, um sich vor Verletzungen zu schützen (scharfe Kanten)!

Die folgende Vorgehensweise veranschaulicht die Reinigung einer Ventilatorsektion. Die Reinigung muss aber bei allen Ventilatoren durchgeführt werden.

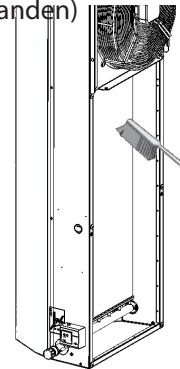
1) Bauen Sie die Ventilatorsektion aus dem Gehäuse aus



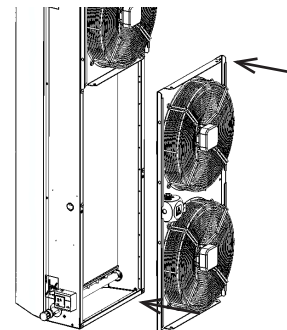
2) Reinigen Sie die Ventilatoren gründlich von allen Seiten



3) Reinigen Sie das Wasserheizregister (sofern vorhanden)



4) Bauen Sie die Ventilatorgruppe wieder ein



- Das Reinigen mit Druckluft, Chemikalien, Lösungsmittel, Wasser oder scharfkantigen Gegenständen ist verboten.
- Reinigen Sie das Wasserheizregister und das Innere der Luftschiefer mit einem weichen Handfeger oder einem Staubsauger.
- Zum Reinigen des Gehäuses benutzen Sie am besten einen Lappen und Seifenwasser.

PERIODISCHE KONTROLLE DES LUFTSCHLEIER

Es wird empfohlen, den Zustand der Einheit alle 500 Betriebsstunden sowie vor und nach der Heizsaison zu überprüfen:

- überprüfen, ob das Wasserheizregister verschmutzt ist
- Ventilatorzustand überprüfen (vor allem, ob der Ventilator und die Lager funktionsfähig sind)
- Dichtigkeit des Wasserheizregisters und der Anschlüsse überprüfen
- Luftschiefer auf Beschädigung prüfen (vor allen den Ventilatorkorb)
- überprüfen, ob die Schraubverbindungen fest angezogen sind (vor allem die Konsolen)
- Filterzustand überprüfen (kann je nach den herrschenden Bedingungen öfter erfolgen)

10. FEHLERBESEITIGUNG

Sie sollten auf keinen Fall mit der Reparatur beginnen, wenn Sie sich bezüglich der Richtigkeit der Schritte nicht sicher sind. Rufen Sie in diesem Fall den Fachservice!!!

Verhalten des Gerätes	Vermutliches Problem	Lösung
Laute Geräusche	Luft im Wasserheizregister	Entlüften Sie das Wasserheizregister mit Hilfe der Entlüftungsschrauben. 
	Die Absperrarmaturen der Einheit sind nicht vollständig geöffnet.	Öffnen Sie die Absperrarmaturen vollständig.
	Die Ventilatorlager sind beschädigt. Das Laufrad hat zuviel Spiel oder ist im Gegenteil nur schwer drehbar.	Der Ventilator muss ausgebaut und die Lager in einem autorisierten Service ausgewechselt werden. Alternativ kann auch der gesamte Ventilator ausgewechselt werden.
	Das unrund laufende Ventilatorlaufrad dreht sich leicht, fängt aber beim Einschalten des Ventilators an zu vibrieren.	Bauen Sie den Ventilator aus und bringen Sie ihn zum Ausrichten in einen Fachservice.
Unzureichende Heizleistung des Luftscheier	Im Wasserheizregister des Luftscheier befindet sich Luft.	Entlüften Sie das Wasserheizregister mit Hilfe der Entlüftungsschrauben. 
	Das Wasserheizregister ist stark verschmutzt.	Bauen Sie den Ventilator aus und reinigen Sie das Wasserheizregister. Für die Reinigung eignet sich heißes Wasser oder Dampf. Benutzen Sie keine aggressiven Reinigungsmittel.
	Die Absperr- oder Regelarmaturen des Gerätes sind nicht vollständig geöffnet.	Öffnen Sie die Absperrarmaturen vollständig; überprüfen Sie, ob die Regelarmatur geöffnet ist.
	Verschmutzter Filter (sofern er installiert ist)	Korrigieren Sie den elektrischen Anschluss an der Klemmleiste der Regelung.
	Filter verschmutzt (falls installiert)	Reinigen Sie den Filter ordnungsgemäß oder tauschen Sie ihn aus.

Wenden Sie sich bitte an einen autorisierten Service, falls Sie die Fehlerursache nicht finden oder beseitigen können oder ein Eingriff in das Gerät erforderlich ist.

10. FEHLERBESEITIGUNG

WENN SIE DEN FEHLER NICHT SELBER BEHEBEN KÖNNEN

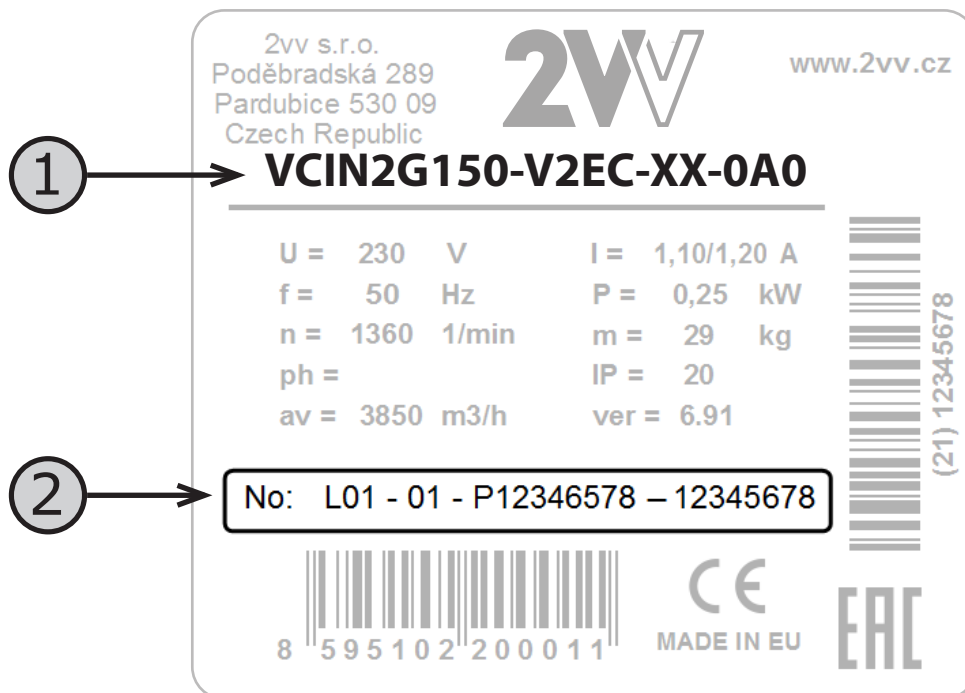
Falls es Ihnen nicht gelingt, das Problem zu lösen, wenden Sie sich bitte an den Lieferanten.



Dabei sollten Sie zur schnellen Behebung des Fehlers folgende Informationen mitteilen:

- die Typenbezeichnung des Produktes ①
- die Seriennummer ②
- die Betriebsdauer
- das verwendete Zubehör
- den Installationsort
- die Installationsbedingungen (auch die elektrischen)
- eine detaillierte Beschreibung des Fehlers und die Schritte, die Sie zu seiner Behebung unternommen haben

Für den Service während und nach Ablauf der Garantiezeit sind der Hersteller, der Lieferant oder eine autorisierte Serviceorganisation zuständig. Sie müssen beim Bestellen des Serviceeingriffs den Fehler beschreiben und die Typenbezeichnung des Produktes (welche auf dem Typenschild steht) und den Installationsort angeben.



KONTAKT

2VV, s.r.o.,
Nádražní 794
533 51 Pardubice - Rosice,
Tschechische Republik

Internet:

<http://www.2vv.cz>



Copyright © 2VV
Alle Rechte vorbehalten.

Der Hersteller haftet nicht für Geräteschäden, die durch unbefugte Installationen bzw. durch Handlungen, die nicht den üblichen Konventionen für die Installation und den Betrieb von Klimatechnik entsprechen, verursacht wurden.