

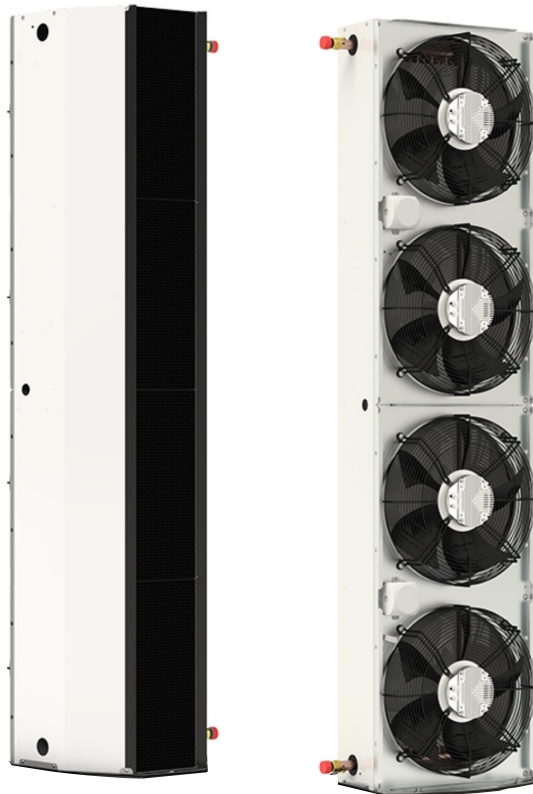


PARTNER
IN VENTILATION
2VV.CZ

FI

INDESSE GP

ASENNUS JA KÄYTTÖ



4-118-0316






CE EAC

FI ASENNUS JA KÄYTTÖ 3

ENNEN KUIN ALOITAT	4
PAKKAUKSESTA PURKAMINEN	5
PÄÄOSAT.....	6
VARAOSAT	7
MITAT	8
TEKNISET PARAMETRIT.....	8
ASENNUS	9
ENSIMMÄINEN KÄYNNISTYS	28
HUOLTO	29
VIKOJEN KORJAUS	30
HÄVITTÄMINEN	31
LOPUKSI	32

1. ENNEN KUIN ALOITAT

Ohjeiden selkeyden parantamiseksi on tekstissä käytetty symboleita. Seuraavassa taulukossa on esitetty niiden kuvat ja merkitys:

Symboli	Merkitys
 VARO!	Varoitus tai huomautus
 MUISTA OTTAA HUOMIOON!	Tärkeitä ohjeita
 TULET TARVITSEMAAN	Käytännöllisiä vihjeitä ja tietoja
 Tekniset tiedot	Tarkemmat tekniset tiedot
	Viite ohjeiden toiseen kohtaan/osaan



Tämä ohjekirja sisältää tärkeitä **INDESSE Industry** -ilmaverhon asennukseen liittyviä ohjeita. Ennen ilmaverhon asennusta lue huolellisesti kaikki alempana esitetyt ohjeet ja noudata niitä! Valmistaja pidättää oikeuden muutoksiin myös teknisessä dokumentaatiossa ilman tätä edeltävää huomautusta. Säilytä ohjeet myöhempää käyttöä varten. Ohjeita on pidettävä tuotteen erottamattomana osana.

Tässä ohjekirjassa on ilmaverhon turvallista liittämistä koskevia tärkeitä ohjeita. Ennen yksikön liittämistä lue huolellisesti kaikki alempana esitetyt ohjeet ja noudata niitä! Valmistaja pidättää oikeuden muutoksiin myös teknisessä dokumentaatiossa ilman tätä edeltävää huomautusta. Säilytä tämä ohjekirja myöhempää käyttöä varten. Ohjekirjaa on pidettävä tuotteen erottamattomana osana.

EY-VAATIMUSTENMUKAISUUSVAKUUTUS

Tuote on suunniteltu, valmistettu ja tuotu markkinoille Euroopan parlamentin ja neuvoston direktiivien vaatimusten mukaisesti ja se täyttää kaikki sitä koskevat asetukset vastaavat muutosehdotukset mukaan luettuna. Tuote on normaalissa käyttöohjeiden mukaisessa käytössä ja niiden mukaisesti asennettuna turvallinen. Arvioinnissa sovellettiin kyseisessä EY-vaatimustenmukaisuusvakuutuksessa esitettyjä harmonisoituja eurooppalaisia standardeja.

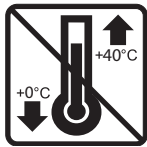
EY-vaatimustenmukaisuusvakuutuksen päivitetty ja täysi versio on sivuilla www.2vv.cz

2. PAKKAUKSESTA PURKAMINEN

2.1 TARKASTA TOIMITUS



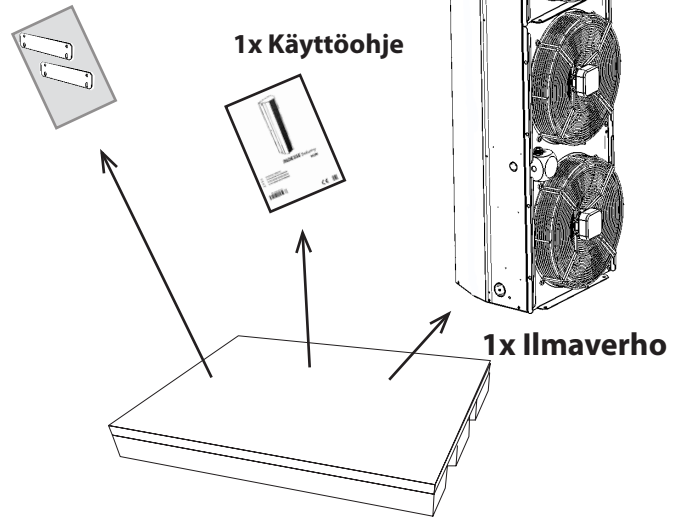
- Tarkasta heti toimituksen tultua, ettei pakattu tuote ole vahingoittunut. Ilmoita pakkauksen vahingoittumisesta kuljettajalle. Ellei reklamaatiota tehdä ajoissa, ei myöhemmin esitettyjä vaatimuksia voida ottaa huomioon.
- Tarkasta, vastaako tuotteen tyyppi tilattua. Ellei vastaa, älä pura ilmaverhoa pakkauksesta ja ilmoita virheestä välittömästi toimittajalle.
- Tarkasta tuotteen pakkauksesta purkamisen jälkeen, ovatko ilmaverho ja muut osat kunnossa. Ellet ole varma, ota yhteyttä toimittajaan.
- Älä koskaan asenna vioittunutta ilmaverhoa!
- Ellet pura ilmaverhoa pakkauksesta heti toimituksen tultua, täytyy sitä säilyttää kuivassa sisätilassa, jossa lämpötila on **+0 °C - +40 °C**.



	<p>Kaikki käytetyt pakkausmateriaalit ovat ekologisia ja ne voidaan käyttää uudelleen tai kierrättää. Tue ympäristönsuojelua aktiivisesti ja huolehdi pakkausmateriaalin asianmukaisesta hävittämisestä tai kierrätyksestä.</p>	
--	---	--

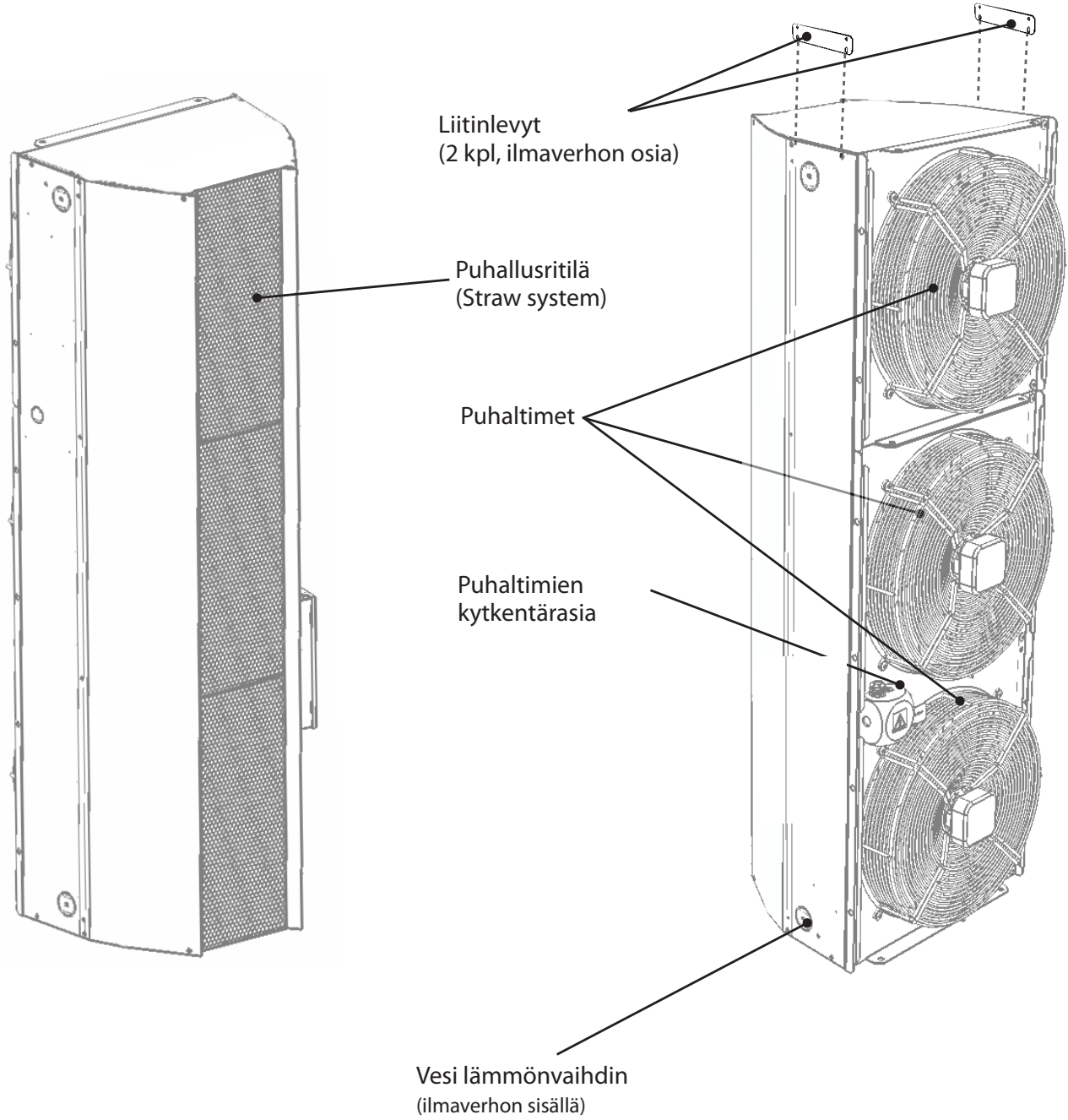
2.2 PURA ILMAVERHO PAKKAUKSESTA

Pakatut varusteet:
2x liitososa

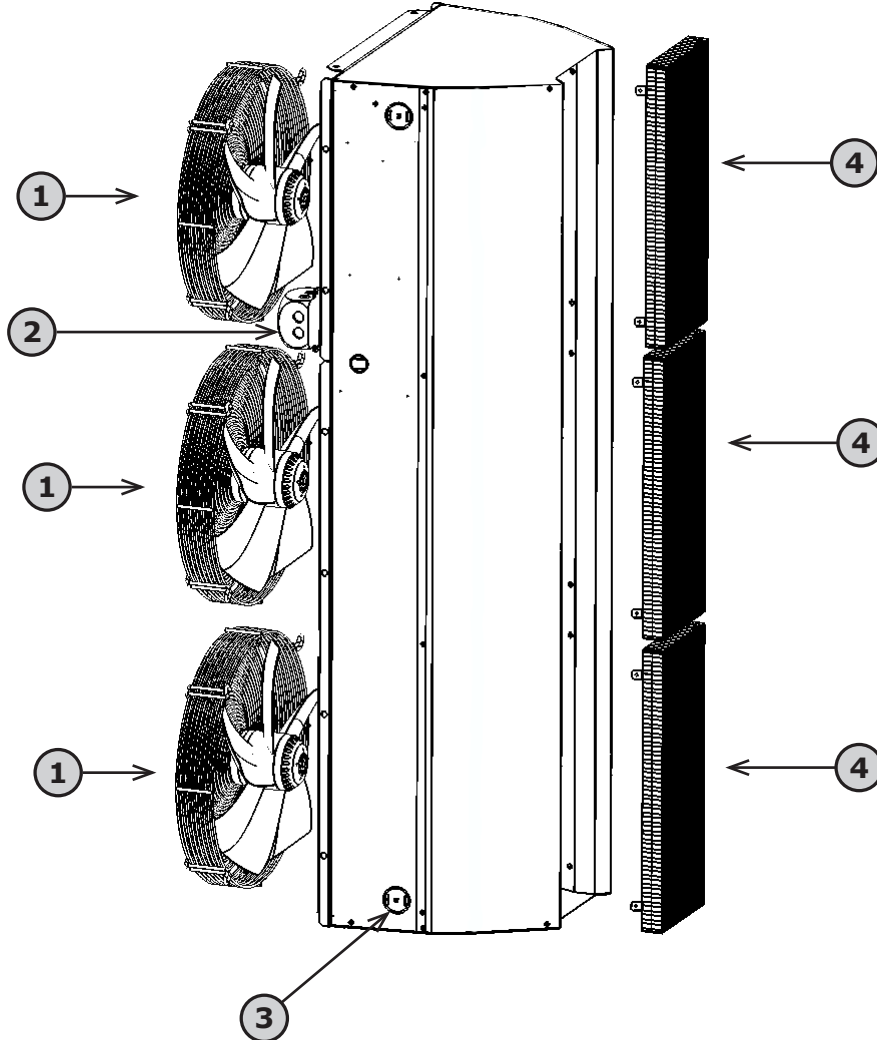


- Jos ilmaverhoa on kuljetettu alle 0°C lämpötilassa, on sen annettava pakkauksesta purkamisen jälkeen olla vähintään 2 tunnin ajan käyttöolosuhteissa kytkemättä sitä päälle, jotta lämpötila ilmaverhon sisällä tasaantuisi.

3. PÄÄOSAT

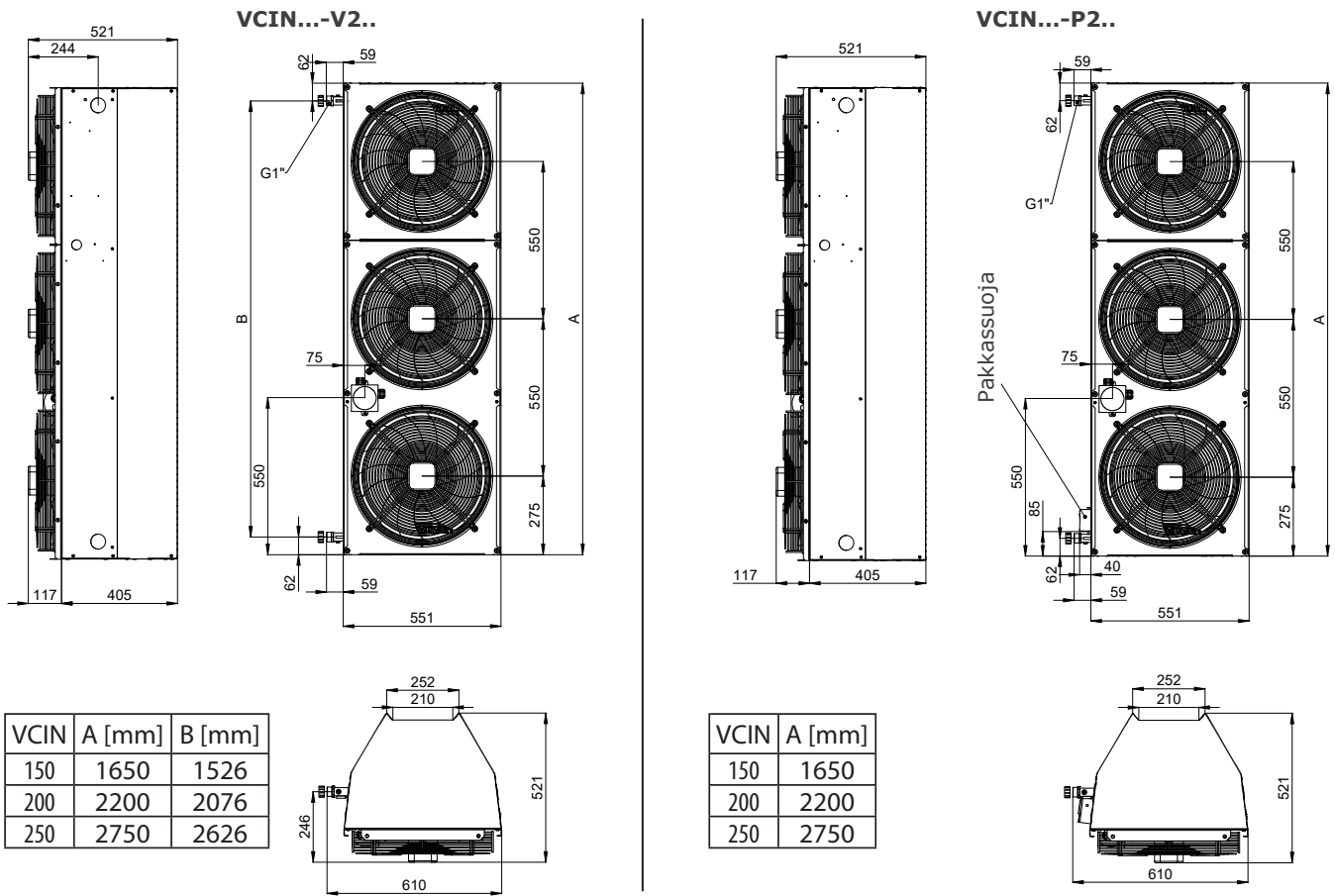


4. VARAOSAT



Numero	Kuvaus	VCIN2A150		VCIN2A200		VCIN2A250	
		koodi	kpl/ verho	koodi	kpl/ verho	koodi	kpl/ verho
①	Moottori EC	ND-VEN-EC-AX-EC102-A450	3	ND-VEN-EC-AX-EC102-A450	4	ND-VEN-EC-AX-EC102-A450	5
②	Sähköasennus- rasia	ND-VCIN1-KRAB-VENT	1	ND-VCIN1-KRAB-VENT	1	ND-VCIN1-KRAB-VENT	1
③	Vesi-lämmön- vaihdin	ND-VCIN2G-VV-15	1	ND-VCIN2G-VV-20	1	ND-VCIN2G-VV-25	1
④	Straw system ml. kehys	ND-VCIN1-VOST	3	ND-VCIN1-VOST	4	ND-VCIN1-VOST	5

5. MITAT



6. TEKNISET PARAMETRIT

Tyyppi	Suosittelava asennuskorkeus [m]	Ilman lähtö [m³/h] *1	Ilmavirta lämmin ilma [m³/h] *2	Ilman lähtöilma [m³/h] *3	Akustinen paine 3m[dB(A)] *4	Ääniteho [dB(A)] *5
VCIN2G150-V2EC	7,5	10500	5775	4725	67,6	84
VCIN2G200-V2EC	7,5	14000	7700	6300	68,5	84,8
VCIN2G250-V2EC	7,5	17500	9625	7875	70,3	86,6

Tyyppi	Lämmittimen teho *6 [kW]	Motors kulutus		Paino [kg]
		[V]	[A]	
VCIN2G150-V2EC	56,6	230	4	60
VCIN2G200-V2EC	76,1		5,4	78
VCIN2G250-V2EC	97,4		6,8	98

*1 Ilmavirran tilavuus ISO27327-1

*2 Lämpöilman virtaus ilmaverhosta

*3 Ympäristön ilman virtaus ilmaverhosta

*4 Akustisen paineen arvot 3 etäisyydellä suurimmalle nopeudelle.

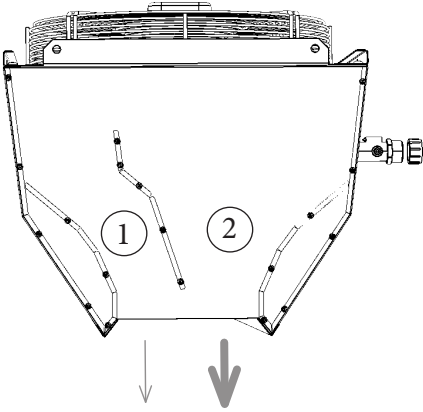
Suuntatekijä: Q = 2.

*5 Äänitehon (LWA) mittaukset ISO 27327-2.

*6 Imuilman lämpötila + 15 ° C, suurin lämmitystaso ja suurin puhaltimen nopeus.

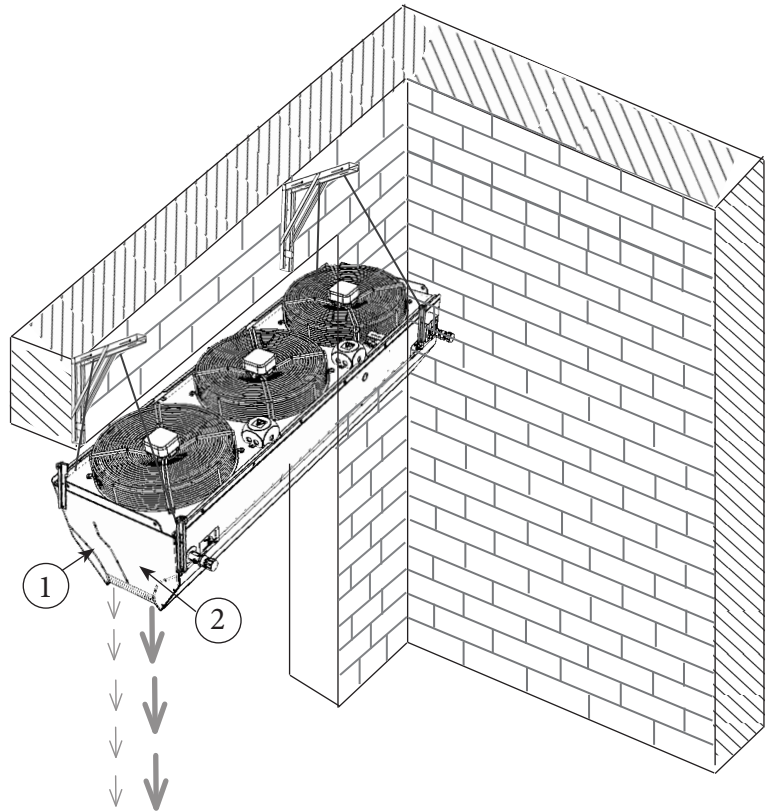
7. ASENNUS

Aukko on sijoitettu uuttamalla lämmittämätön ilma oviaukon suuntaan.



1 - Ympäristöilma.

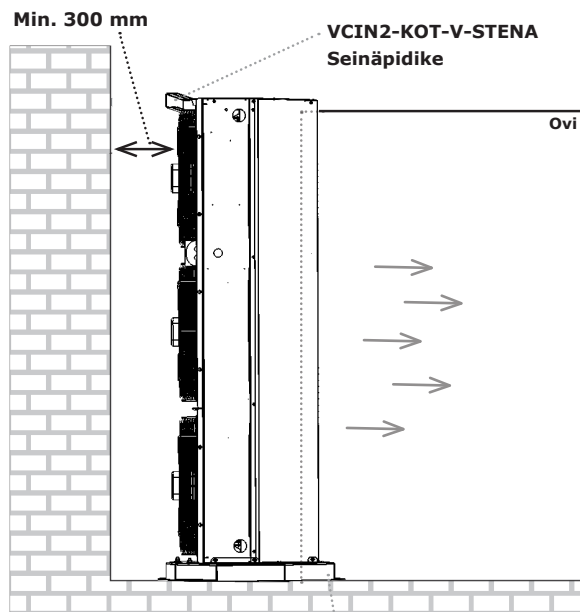
2 - Lämmitetty ilma.



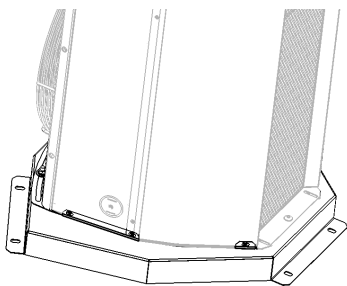
7. ASENNUS

MAHDOLLISET ASENNUSTAVAT - PYSTYASENNUS

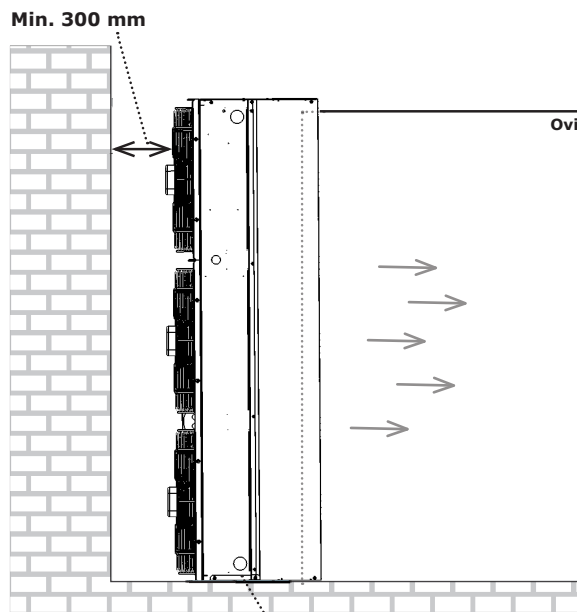
Pystyasennus, sivukuva, kääntyvällä alustalla ja seinäpidikkeellä



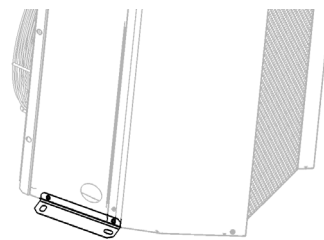
VCIN2-KOT-V-PODST
Kääntyvä alusta



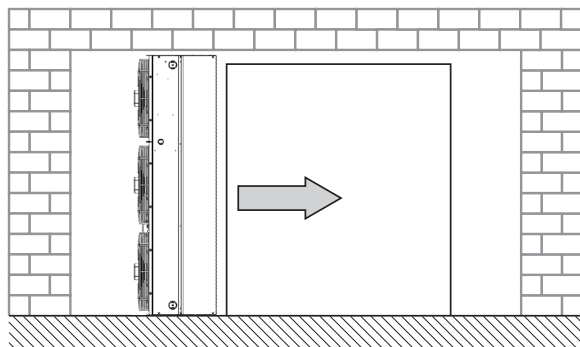
Pystyasennus, sivukuva, kiinteä kiinnitys lattiaan



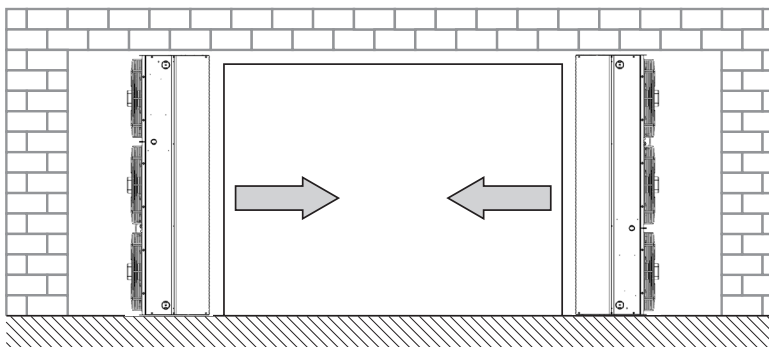
VCIN2-KOT-V-ZEM
Kiinteä pidike



Asennus yhdelle puolelle



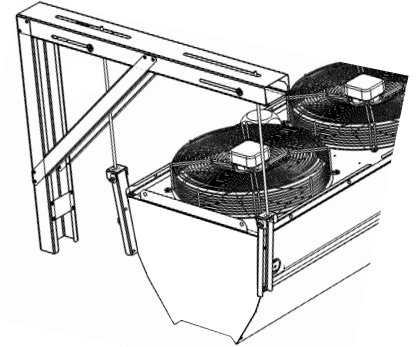
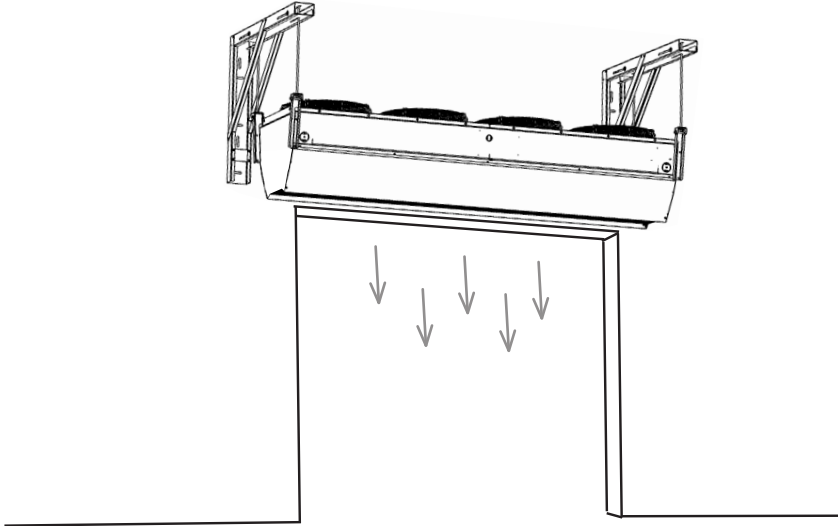
Asennus molemmille puolille tehokkaampaa ilmaverhovaikutusta varten



7. ASENNUS

MAHDOLLISET ASENNUSTAVAT – VAAKA-ASENNUS

Vaakasuora asennus seinälle



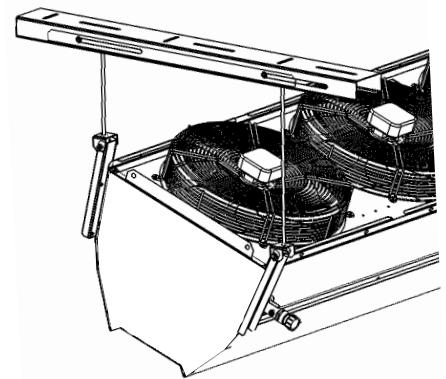
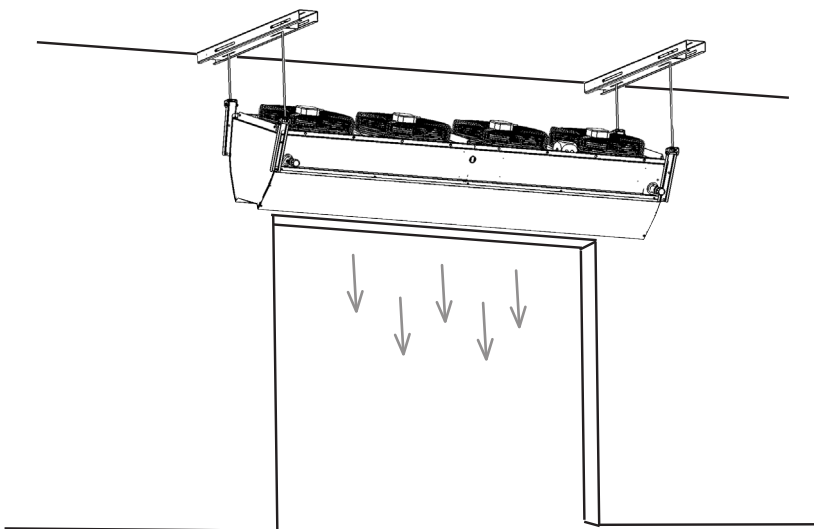
Liikkuva seinäpidike
VCIN2-KOT-H-STENA



**KIERRETANGOT EIVÄT KUULU TOIMITUKSEEN,
NE ON HANKITTAVA ERIKSEEN**



Vaakasuora asennus kattoon



Liikkuva kattopidike
VCIN2-KOT-H-STROP

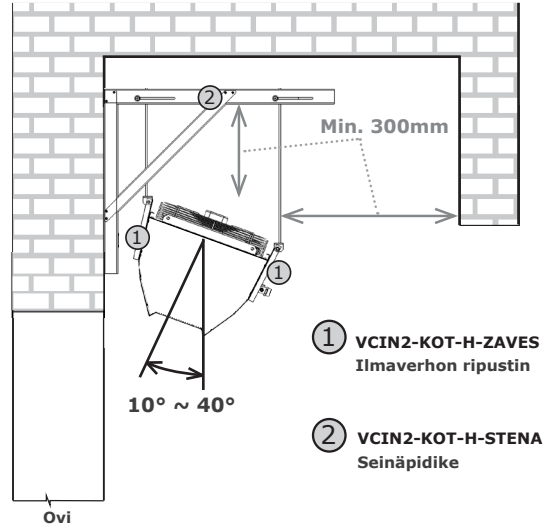
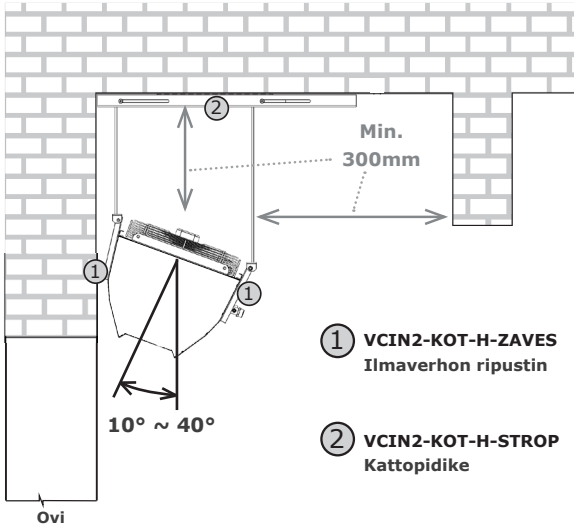


**KIERRETANGOT EIVÄT KUULU TOIMITUKSEEN,
NE ON HANKITTAVA ERIKSEEN**

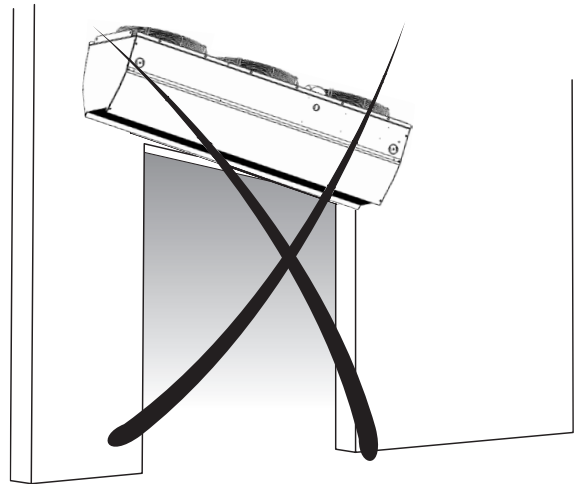
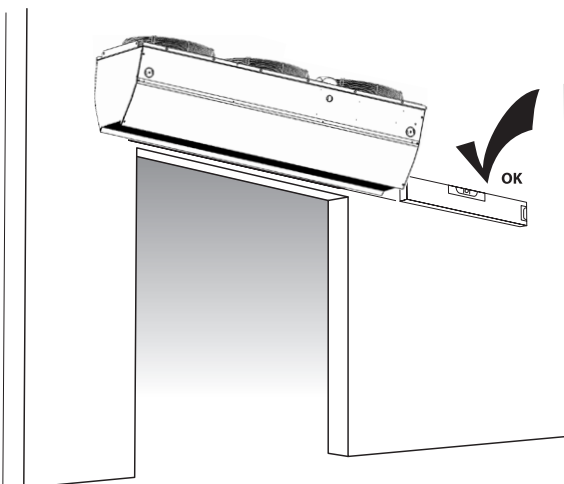


7. ASENNUS

Asennusmitat – vaaka-asennus

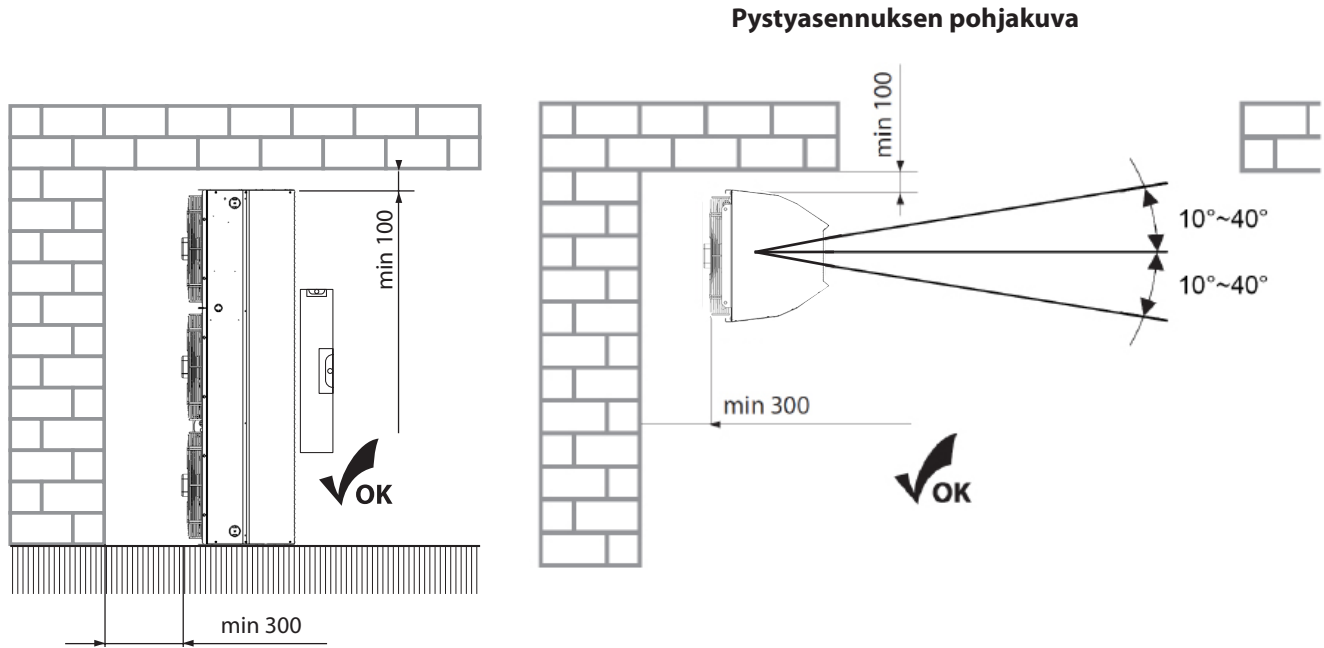


- Ilmaverho täytyy suoristaa vaakasuoraan tasoon!
- Ilmaverhoa voi käyttää katetuissa ja kuivissa sisätiloissa, joissa lämpötila on +5°C - +40°C ja suhteellinen kosteus korkeintaan 80%.
- Ilmaverhoei ole tarkoitettu palavia tai räjähtäviä seoksia, kemikaalihöyryjä, karkeaa pölyä, nokea, rasvaa, myrkyjä tai tauteja aiheuttavia mikrobeja jne. sisältävän ilman siirtoon esim. autopesuloissa, polttoainevarastoissa tai kotieläinten kasvatukseen tarkoitetuissa tiloissa.



7. ASENNUS

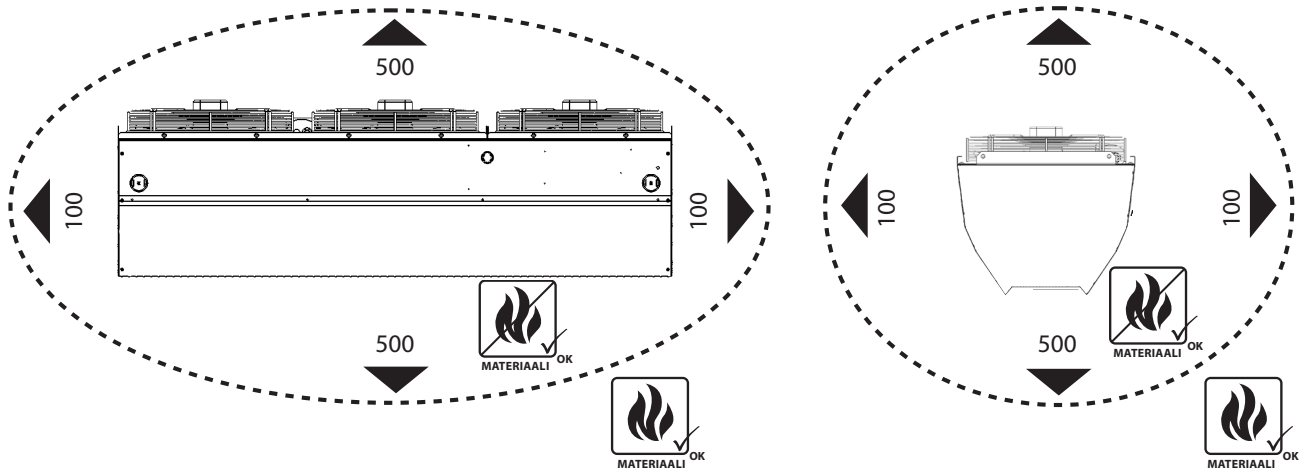
Asennusmitat - pystyasennus



- Ilmaverho täytyy suoristaa pystysuorassa suunnassa!
- Alimmaisen ilmaverhon täytyy olla suoralla ja tukevalla pinnalla.
- Ilmaverhoa voi käyttää katetuissa ja kuivissa sisätiloissa, joissa lämpötila on +5°C - +40°C ja suhteellinen kosteus korkeintaan 80%.
- Ilmaverho ei ole tarkoitettu palavia tai räjähtäviä seoksia, kemikaalihöyryjä, karkeaa pölyä, nokea, rasvaa, myrkkyjä tai tauteja aiheuttavia mikrobeja jne. sisältävän ilman siirtoon.
- Virheettömän toiminnan varmistamiseksi on suositeltavaa kääntää ilmaverhon puhallusta 10° ulospäin.

7. ASENNUS

Suojaetäisyydet



100 mm etäisyydellä ilmaverhosta kaikissa suunnissa saa olla vain palamattomia materiaaleja (eivät pala, hehku tai hiilly) tai huonosti syttyviä materiaaleja (eivät pala, pääasiallisesti vain hehkuvat - esim. kipsikartonkilevyt). Nämä materiaalit **eivät kuitenkaan saa peittää imu- tai puhallusaukkoja.**

Palavien rakennusrakenteiden pintojen ja muiden esineiden turvallista etäisyyttä ilmaverhosta määritettäessä on noudatettava seuraavia etäisyyksiä:

- Palavien materiaalien turvallinen etäisyys ilman päävirtaussuunnassa (so. imuritulän edessä ja puhallusraon takana) on **500 mm.**
- Palavien materiaalien turvallinen etäisyys ilmaverhon yläpuolella on **500 mm,**
- Palavien materiaalien turvallinen etäisyys muissa suunnissa on **100 mm.**

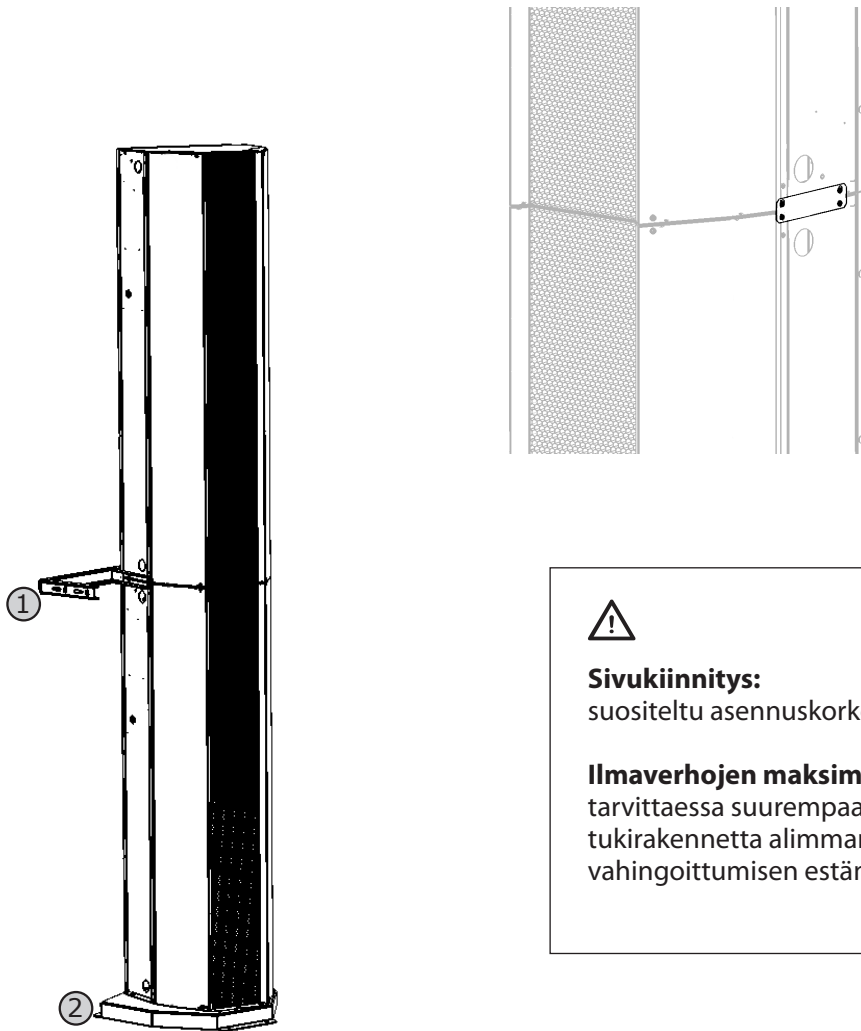
7. ASENNUS

Ilmaverhojen moduulikokoonpano

Yksittäisistä **INDESSE Industry** -ilmaverhoduuleista voidaan muodostaa pituus-, ilmateho- tai lämmitystehovaa-
timusten mukaisia kokonaisuuksia. Kokonaisuuden korkeuden ollessa suurempi on kuitenkin otettava asennuksen
yhteydessä huomioon alimpaan ilmaverhoon vaikuttava paino. Yksittäiset moduulit liitetään toisiinsa liitinlevyjen
avulla. Jokaisen **INDESSE Industry** -ilmaverhon mukana toimitetaan kaksi liitinlevyä.



Liitinlevyjen mukana ei toimiteta kiinnitysruuveja. Liittämiseen tarvitaan **4 kpl M5x10mm ruuveja jokaista liitinlevyä varten**.



Sivukiinnitys:

suositeltu asennuskorkeuden ollessa yli 4 m.

Ilmaverhojen maksimikorkeus on 6,5 m:

tarvittaessa suurempaa korkeutta on käytettävä tukirakennetta alimman kantavan ilmaverhon vahingoittumisen estämiseksi.

Esimerkki: Pystyasentoinen kokoonpano 2x VCIN250

- ① Seinäpidike - voidaan käyttää samalla 2 moduulin liitososana
- ② Kääntyvä alusta

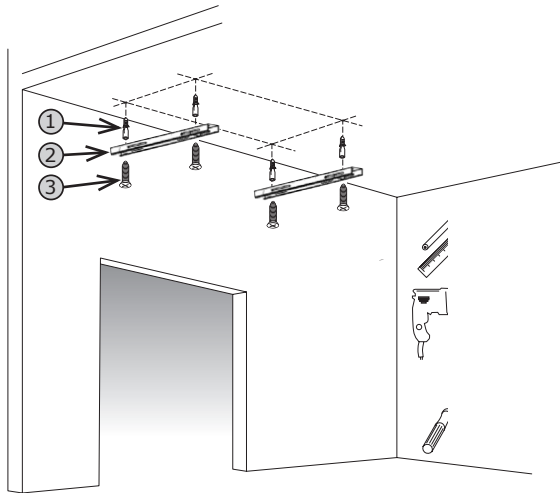
7. ASENNUS

ILMAVERHON VAAKASUORA KIINNITYS

Mittaa vaakasuoran asennuksen paikka ja kiinnitä konsolit

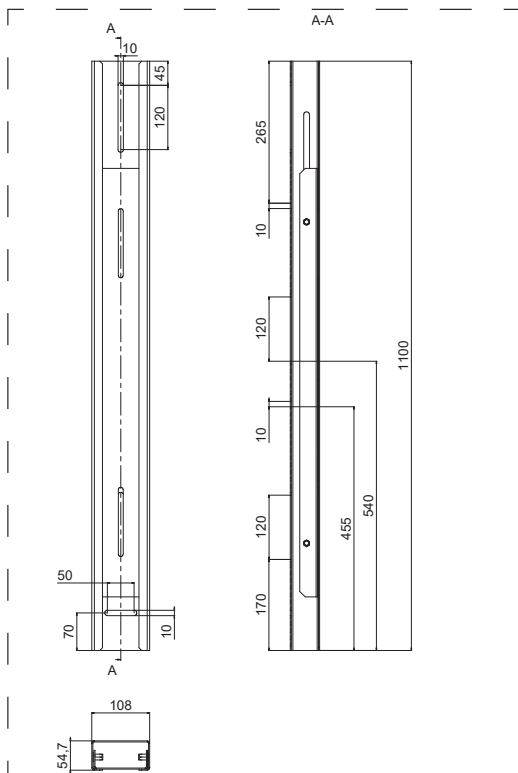
Ripustuskonsolit ovat ilmaverhon valinnaisvarusteita ja ne täytyy tilata erikseen.

**Asennus kattoon pidikkeillä
VCIN2-KOT-H-STROP**

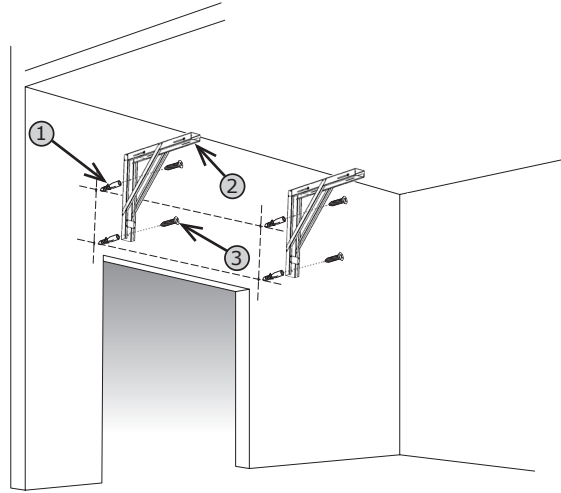


Käytettävä materiaali:

- ① Ruuvitulppa
- ② Kattopidike (osa sarjaa: VCIN2-KOT-H-STROP)
- ③ Ruuvi

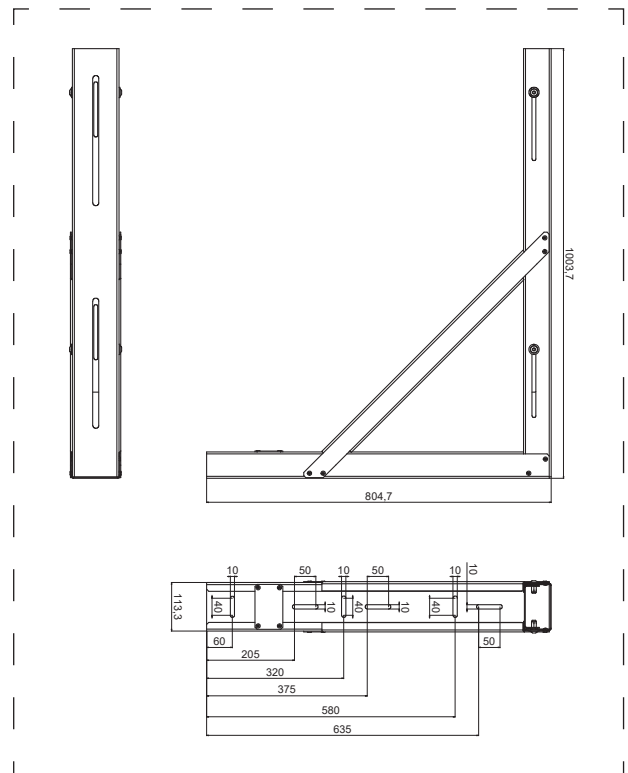


**Asennus kattoon pidikkeillä
VCIN2-KOT-H-STENA**



Käytettävä materiaali:

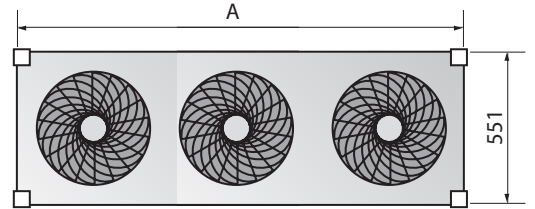
- ① Ruuvitulppa
- ② Kattopidike (osa sarjaa: VCIN2-KOT-H-STENA)
- ③ Ruuvi



7. ASENNUS

Ilmaverhojen mitat ja painot

Ilmaverho	Paino (kg) 1 kpl ilmaverho	Mitta A (mm)
VCIN...150-V2...	60	1650
VCIN...150-P2...	60	1650
VCIN...200-V2...	78	2200
VCIN...200-P2...	78	2200
VCIN...250-V2...	98	2750
VCIN...250-P2...	98	2750

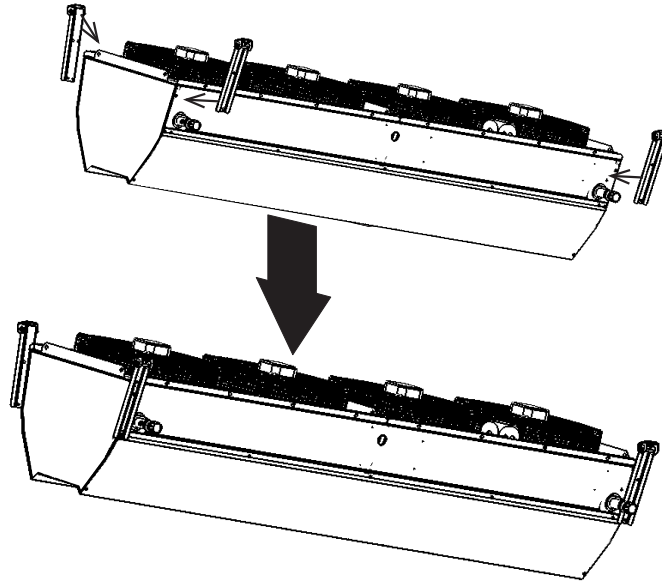


Ripustuksen täytyy kantaa ilmaverhon paino!
Ota huomioon kantavan rakenteen ominaisuudet!

Kiinnitä ripustuskonsolit ilmaverhoon



Ripustuskonsolit ovat ilmaverhon valinnaisvarusteita ja ne täytyy tilata erikseen.



Kiinnitä ilmaverho ripustusrakenteeseen/kierretankoihin



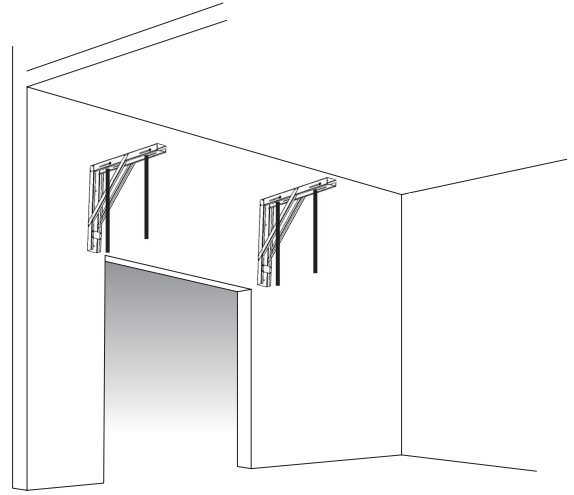
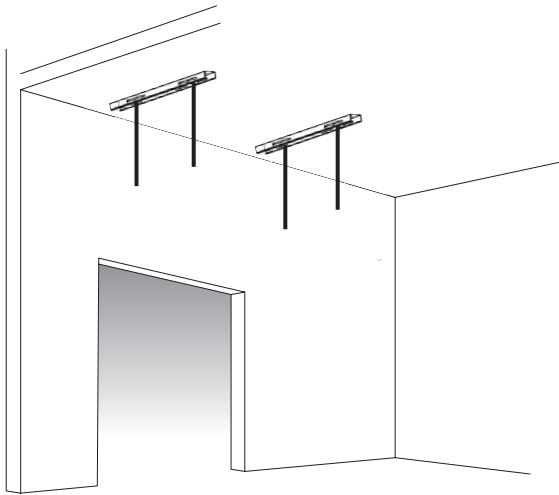
Ilmaverhon painon vuoksi on sen nostamiseen käytettävä sopivaa nostolaitetta (trukkia tms.).



7. ASENNUS

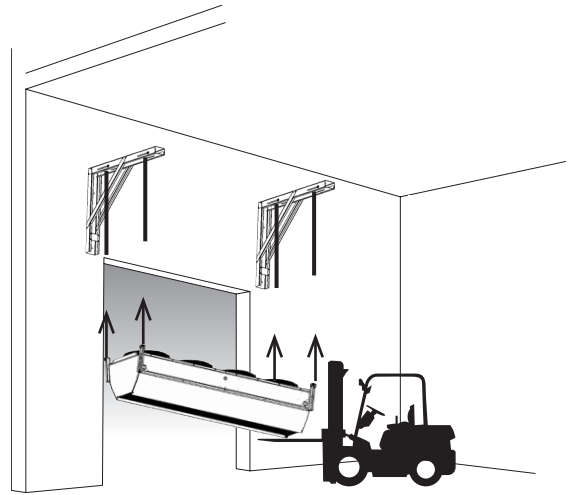
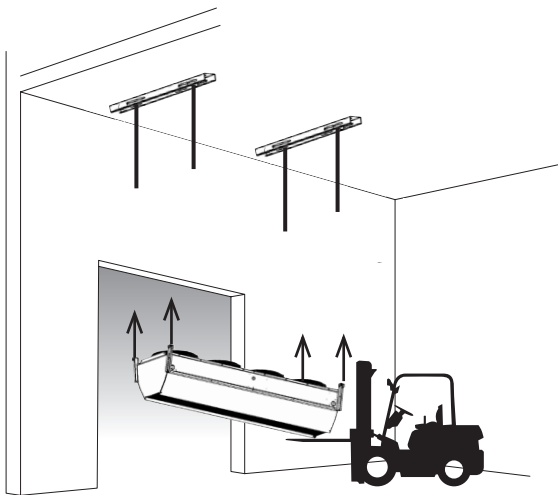
Asenna kierretangot

Kierretangot eivät kuulu ilmaverhon toimitukseen, ne on hankittava erikseen.



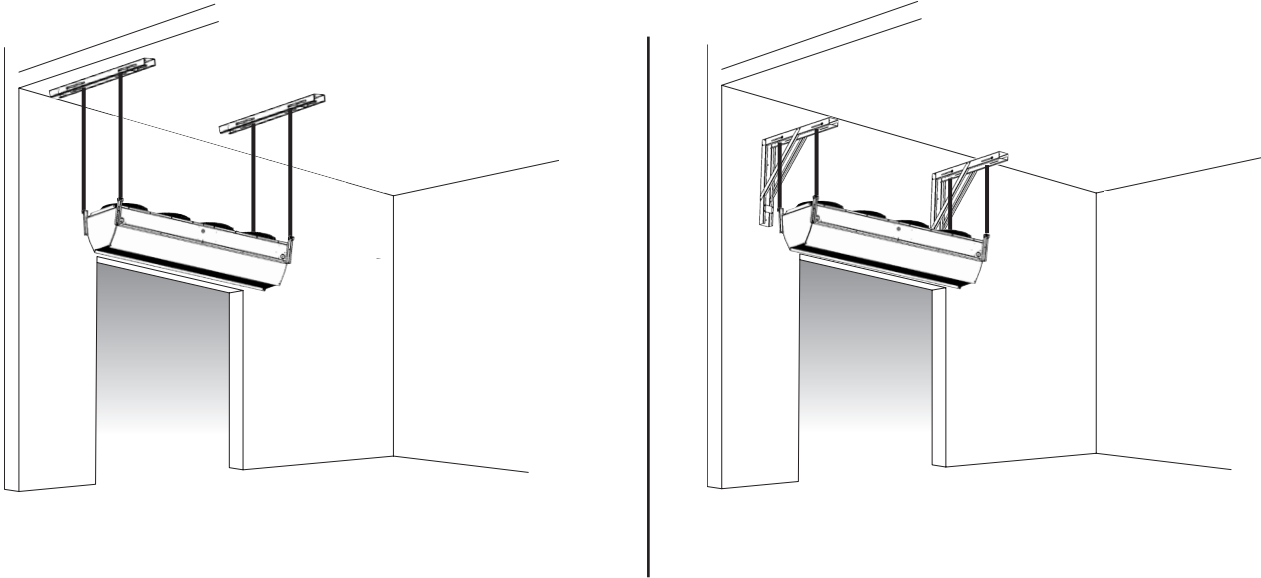
Asenna ilmaverho henkilönostimen avulla

VIHJE: Jos ilmaverho on vaakasuorassa pakkauksessa, voit jättää sen pakkaukseen ja nostaa koko kokonaisuuden ylös. Ilmaverhon kiinnityksen jälkeen voit pudottaa tyhjän pakkauksen alas.



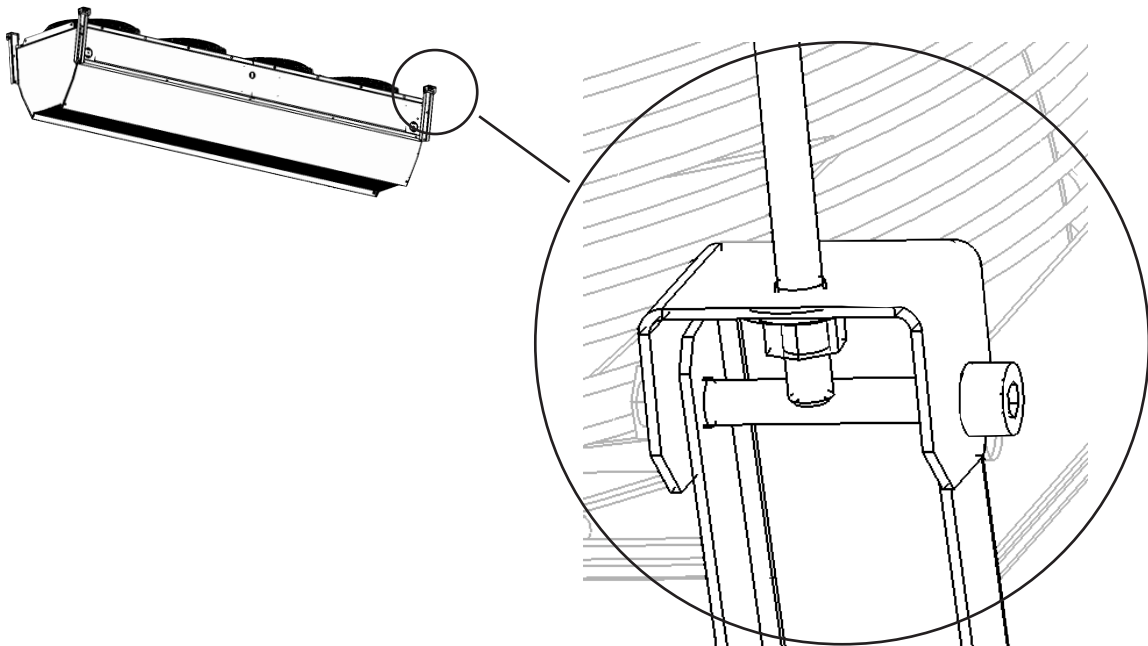
7. ASENNUS

Kiinnitä ilmaverho valmisteltuihin kierretankoihin



Kiinnityksen yksityiskohta

⚠ Varmista huolellisesti löystymisen ja putoamisen estämiseksi

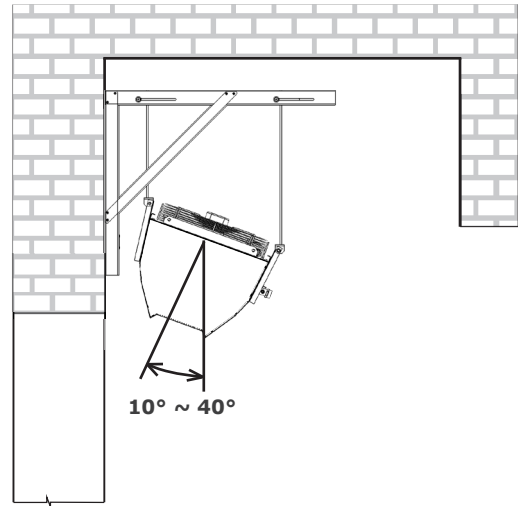
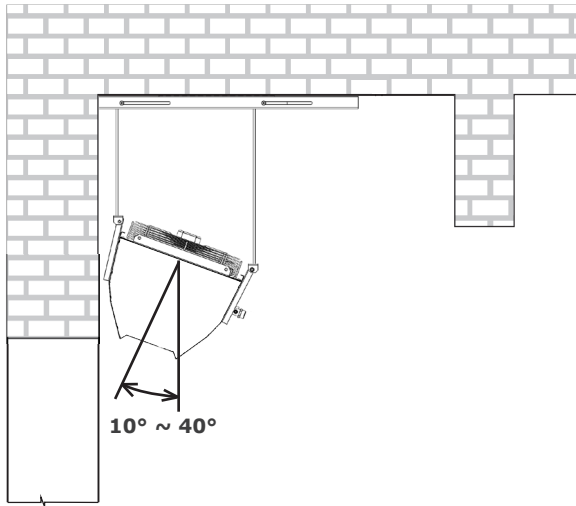


7. ASENNUS

Aseta puhalluksen sopiva suuntaus



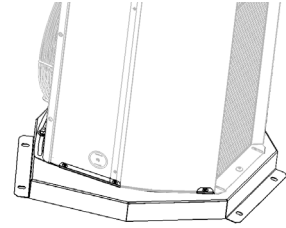
Puhalluksen suuntauksen asetus on hyvin tärkeää ja vaikuttaa ilmaverhovaikutukseen. Suositeltu puhalluksen suuntaus on 10-40°.



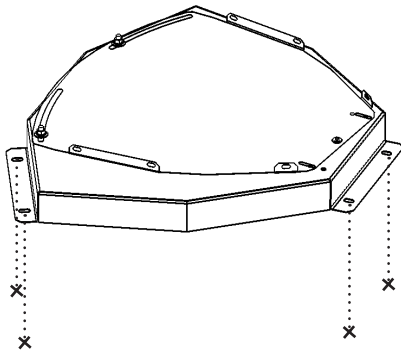
7. ASENNUS

ILMAVERHON PYSTYSUORA KIINNITYS – KÄÄNTYVÄ PIDIKE


 Lattiapidikkeet ovat ilmaverhon valinnaisvarusteita ja ne täytyy tilata erikseen.

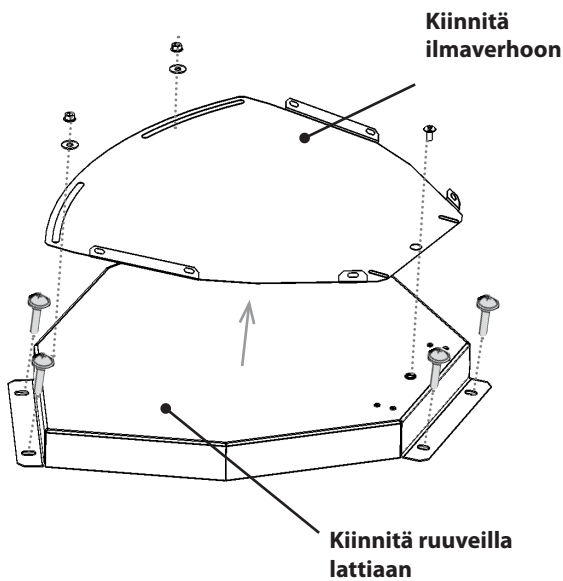


1) Mittaa pidikkeen reikien avulla paikat, joihin lattianssa täytyy porata reiät



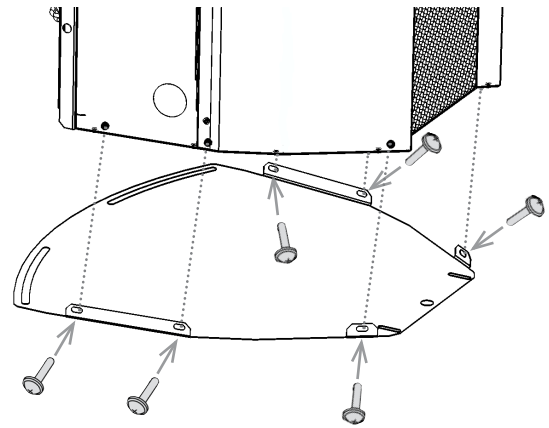
2) Pura pidike ja kiinnitä alaosa ruuveilla lattiaan

 Asennusmateriaali ei kuulu ilmaverhon toimitukseen. Varmista materiaalin riittävä laatu asennuspaikka huomioon ottaen



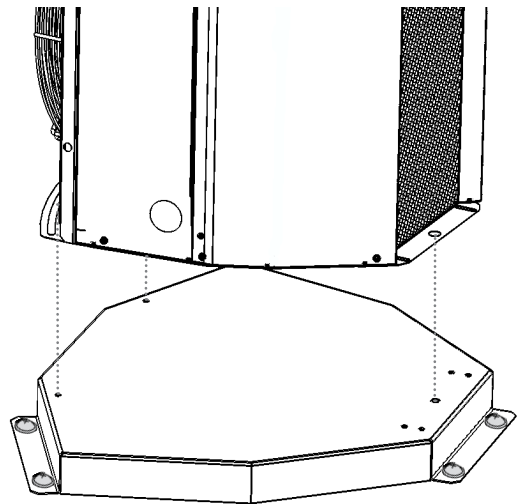
3) Kiinnitä pidikkeen yläosa ilmaverhoon

 Kiinnitä alustaan toimitettujen ruuvien (6 kpl) avulla



4) Kiinnitä pidikkeen yläosa pidikkeen alaosaan

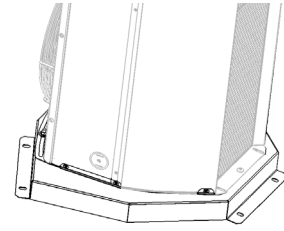
 Kiinnitä alustaan toimitettujen ruuvien avulla



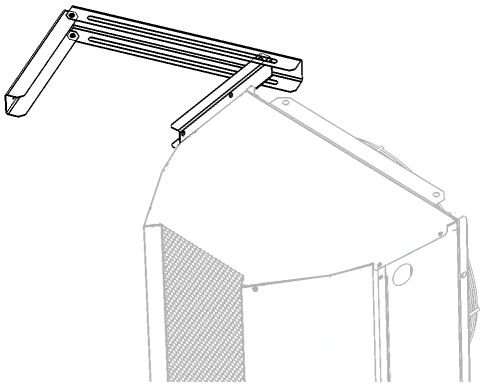
7. ASENNUS

ILMAVERHON PYSTYSUORA KIINNITYS - KÄÄNTYVÄ PIDIKE

⚠ Lattiapidikkeet ovat ilmaverhon valinnaisvarusteita ja ne täytyy tilata erikseen.

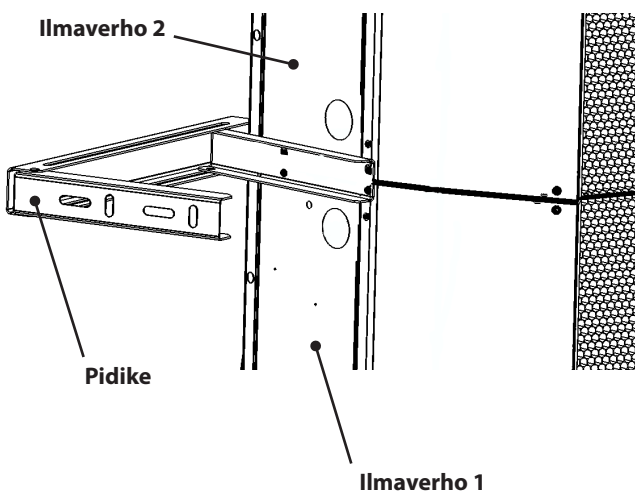


5) Jos ilmaverhon (ilmaverhoryhmän) korkeus ylittää 4 m, on suositeltavaa käyttää lisäpidikettä:



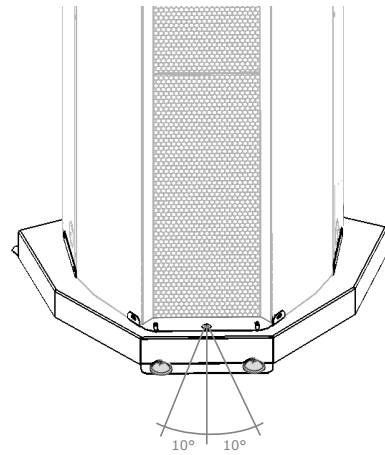
6) Tätä pidikettä voidaan samalla käyttää 2 verhon liitososana

⚠ Ilmaverhojen maksimaalinen asennuskorkeus on 6,5 m. Tarvittaessa suurempaa korkeutta on käytettävä tukirakennetta.

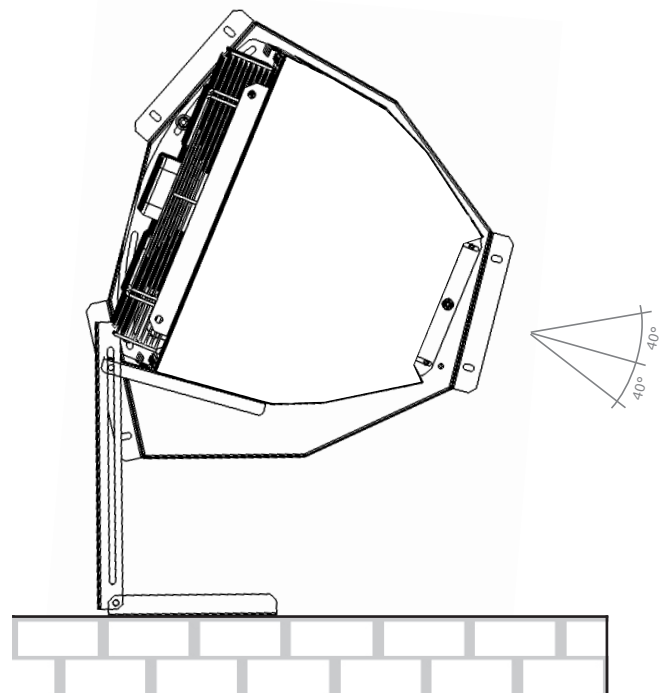


7) Aseta puhalluksen sopiva suuntaus

⚠ Erillisen pidikkeen avulla voidaan suuntausta kääntää 10° molempiin suuntiin.



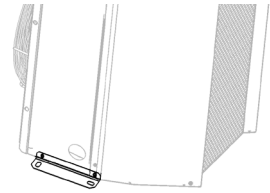
⚠ Puhalluksen suuntauksen asetus on hyvin tärkeää ja vaikuttaa ilmaverhovaikutukseen. Suositeltu puhalluksen suuntaus kääntämällä **koko ilmaverhoa alustoineen** on 10-40°.



7. ASENNUS

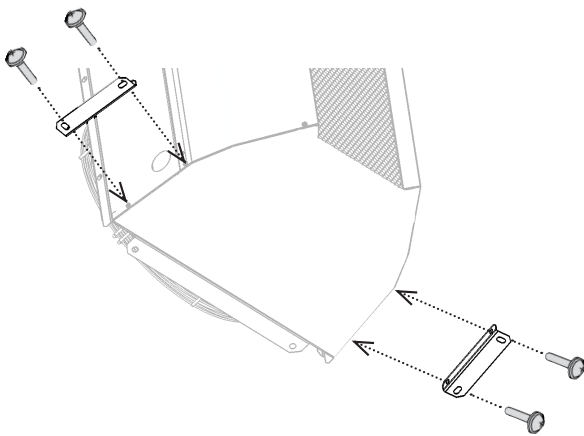
ILMAVERHON PYSTYSUORA KIINNITYS - KIINTEÄ PIDIKE

Lattiapidikkeet ovat ilmaverhon valinnaisvarusteita ja ne täytyy tilata erikseen.

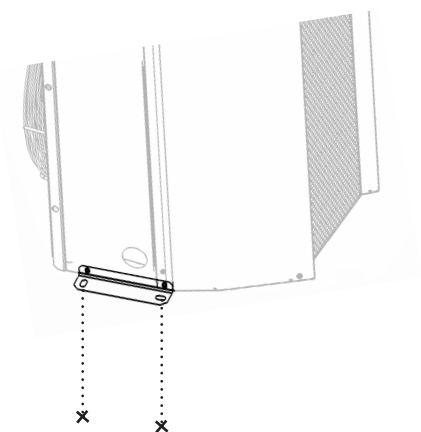


1) Asenna pidikkeet ilmaverhoon

Kiinnitä alustaan toimitettujen ruuvien (4 kpl) avulla

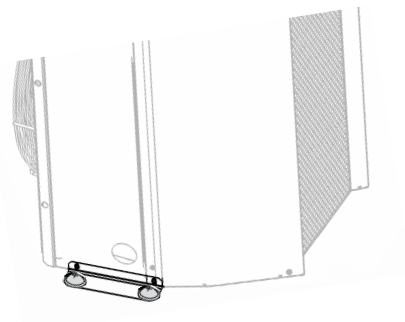
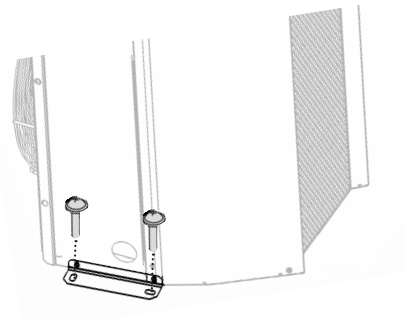


2) Mittaa pidikkeen reikien avulla lattiaan reikien paikat ja poraa niihin sitten reiät



3) Asenna ilmaverho lattiaan

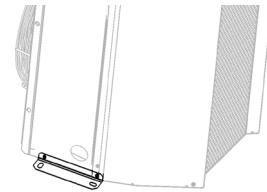
Asennusmateriaali ei kuulu ilmaverhon toimitukseen. Varmista materiaalin riittävä laatu asennuspaikka huomioon ottaen.



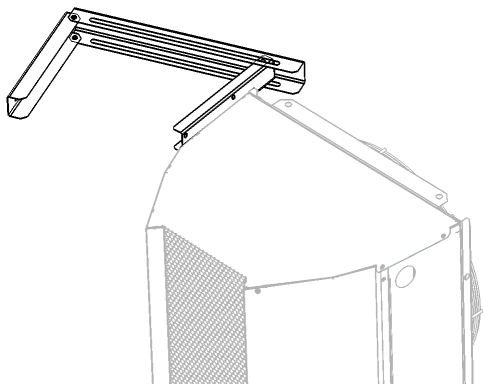
7. ASENNUS

ILMAVERHON PYSTYSUORA KIINNITYS - KIINTEÄ PIDIKE

⚠ Lattiapidikkeet ovat ilmaverhon valinnaisvarusteita ja ne täytyy tilata erikseen.

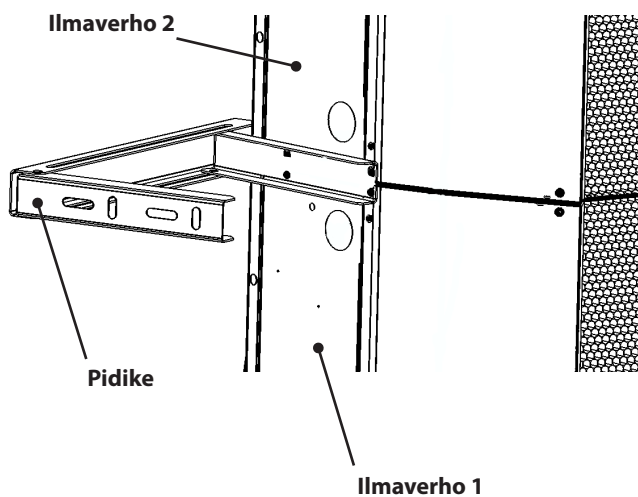


4) Jos ilmaverhon (ilmaverhoryhmän) korkeus ylittää 4 m, on suositeltavaa käyttää lisäpidikettä:



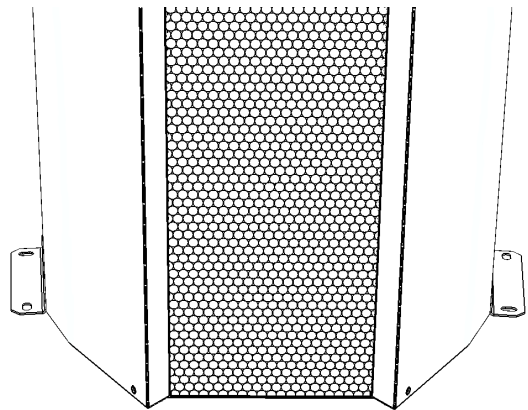
5) Tätä pidikettä voidaan samalla käyttää 2 verhon liitososana

⚠ Ilmaverhojen maksimaalinen asennuskorkeus on 6,5 m. Tarvittaessa suurempaa korkeutta on käytettävä tukirakennetta.

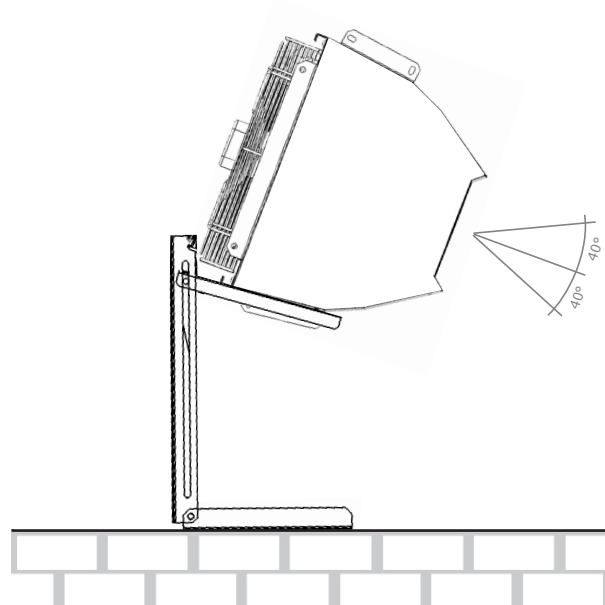


6) Aseta puhalluksen sopiva suuntaus

⚠ Erillistä pidikettä ei voi asettaa eri asentoon, jos on tarpeen muuttaa puhalluksen suuntaa, on käännettävä koko ilmaverhoa.



⚠ Puhalluksen suuntauksen asetus on hyvin tärkeää ja vaikuttaa ilmaverhovaikutukseen. Suositeltu puhalluksen suuntaus **koko ilmaverhoa** kääntämällä on 10-40°.



7. ASENNUS

LIITÄ VEDEN TULO- JA LÄHTÖLETKUT



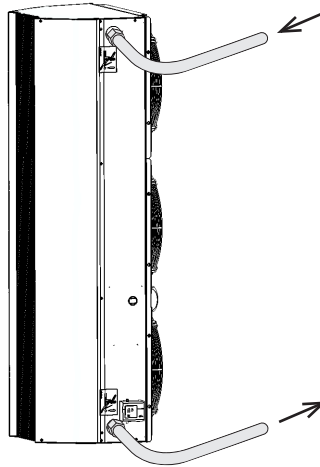
Taipuisat letkut liittimellä "G1".



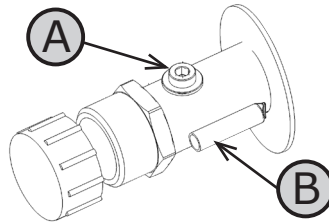
Lämmittimen kytkemisen ja painekokeet saa suorittaa vain vesiasennusalan ammatillisen pätevyyden omaava henkilö asennusmaan voimassa olevia standardeja ja määräyksiä noudattaen.



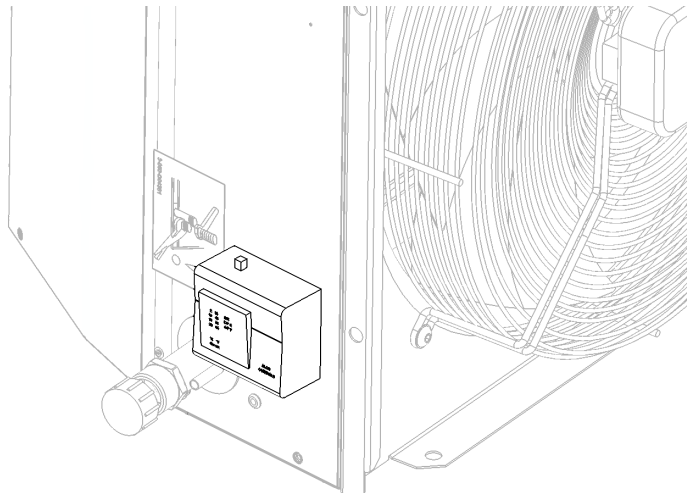
Lämmönvaihdin on tarkoitettu vedelle, jonka **maksimilämpötila voi olla +110°C ja maksimipaine 1,6 MPa**. Lämmittimen tulo- ja lähtöliittimiin on suositeltavaa asentaa sulkuarmatuuri veden virtauksen pysäytysmahdollisuutta varten.



Lämmönvaihtimen ulostuloissa on ulkoinen 1" kierre, ilmausventtiili (A) ja putki lämpötilasondia varten (B). Ennen käytön aloitusta **varmista, että vesilämmönvaihdin on täysin ilmattu.**



Ilmaverhot merkinnällä **P2** on varustettu pakkassuoja-anturilla.

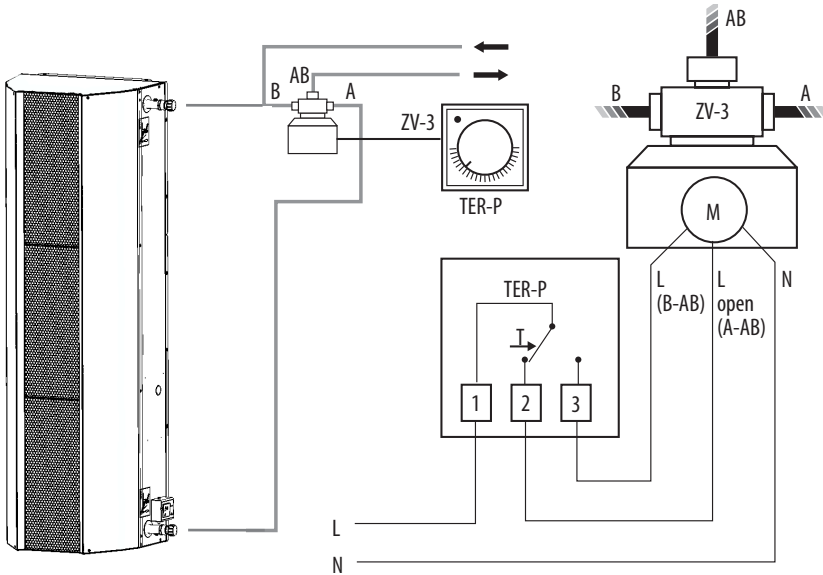


7. ASENNUS

Vesilämmönvaihtimen säätely kolmitieventtiilillä ZV-3



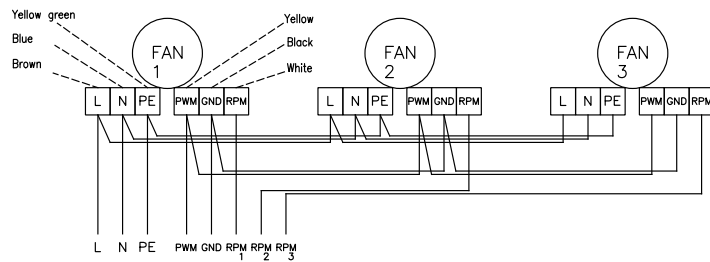
Vesilämmönvaihtimen säätely täytyy ratkaista erikseen.



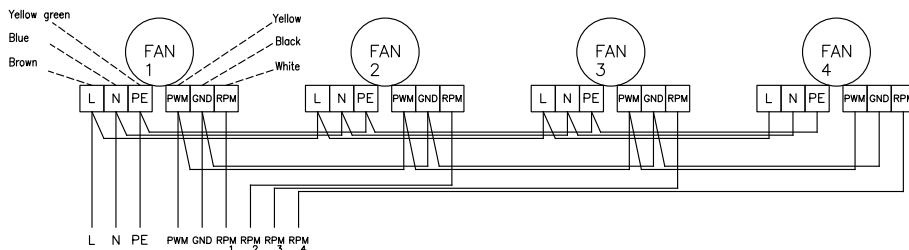
- Vesilämmönvaihtimen säätelyn kolmitieventtiilillä (ZV-3) yksityiskohtainen kuvaus mukaan luettuna sen liittäminen on kolmitieventtiilin ZV-3 ohjeessa.

SÄHKÖKAAVIO - MOOTTORIT

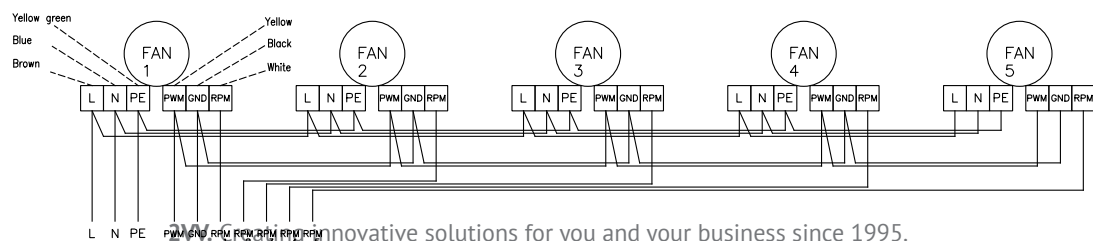
VCIN2G150-xx-EC



VCIN2G200-xx-EC



VCIN2G250-xx-EC



7. ASENNUS

SÄHKÖASENNUKSET



- Ilmaverhon sähkökytkennät täytyy tehdä sähköalan ammattitaitoisen projektisuunnittelijan tekemän asiantuntijaprojektin mukaisesti.
- Asennukset saa suorittaa vain sähköalan ammatillisen koulutuksen omaava työntekijä. Asennusten yhteydessä on noudatettava voimassa olevia kansallisia määräyksiä ja sääntöjä.
- Tuotteessa olevilla sähkökaavioilla on etusija tässä ohjekirjassa esitettyihin kaavioihin verrattuna!
- Tarkasta ennen asennusta, vastaavatko liittimien merkinnät sähkökytkentäkaaviossa esitettyjä merkintöjä. Missä tahansa epäselvässä tapauksessa ota yhteyttä laitteen toimittajaan, äläkä missään tapauksessa kytke ilmaverhoa.
- Ennen millaista tahansa ilmaverhon sisäosiin kajoamista on sähkövirran pääkytkin kytkettävä pois päältä!
- Jos tuote liitetään mihin tahansa muuhun kuin alkuperäiseen ohjausjärjestelmään, on säätö- ja mittauslaitteiden liittäminen annettava kyseisen järjestelmän toimittaneen yrityksen suoritettavaksi.



- Sähköparametrit on esitetty tyyppikilvessä, joka on sijoitettu ilmaverhon kuoreen.

Ilmaverhon merkinnät			
U	= Jännite	I	= Kokonaisvirta
f	= Taajuus	P	= Teho
n	= Kierrokset	m	= Paino
ph	= Vaihe	IP	= IP-suojausaste
av	= Ilmateho	ver	=
Valmistenumero			

- Ilmaverho täytyy **suojata sopivalla varokkeella sen sähköparametrien mukaisesti!**
- Turvallisuussyistä ei ole suositeltavaa käyttää ylimitoitettua suojausta!
- Verkkoon täytyy olla liitetty **verkon kaikki navat irti kytkävä pääkytkin.**
- Ilmaverhon sähköinen suojausaste on **IP20 (E1)** tai **IP44 (mallit S0, V2, P2).**

6.5-1 Puhaltimien virransyöttö

Ilmaverhon puhaltimien määrätaulukko

Ilmaverhon tyyppi	Puhallin [ks]	Virransyöttö
		EC [V/A]
VCIN...150	3	230/4,0
VCIN...200	4	230/5,3
VCIN...250	5	230/6,9

Puhaltimien virransyöttökaapelien minimimitoitustaulukko

Ilmaverhon tyyppi	Kaapeli CYSY
	[ks x mm ²]
VCIN...150	3 x 1,0 (Cu)
VCIN...200	3 x 1,0 (Cu)
VCIN...250	3 x 1,0 (Cu)



- Puhaltimien moottoreissa on lämpökoskettimet, joita voidaan käyttää ilmaverhon pois päältä kytkemiseen moottorin ylikuumentuessa.

8. ENSIMMÄINEN KÄYNNISTYS



Ennen ilmaverhon käyttöönottoa:

- Tarkasta, ettei ilmaverhoon ole jäänyt työkaluja tai muita esineitä, jotka voisivat vahingoittaa sitä.
- Tarkasta, onko virransyötön, säätelyn ja lämmitysveden liitännät tehty oikein.
- Tarkasta, onko ilmaverho suljettu asianmukaisesti.
- Tutustu huolellisesti kaikkien käytettyjen komponenttien ohjeisiin.



Ennen ilmaverhon käyttöönottoa lue huolellisesti kaikkien järjestelmässä käytettyjen komponenttien ohjeet.



Kokeile puhaltimen säätelyä

- Kokeile puhaltimen oikeaa pyörimissuuntaa
- Kokeile kierrosten säätelyn laajuutta
- Kokeile puhaltimen käyttäytymistä käytettäessä ulkopuolisia hallintalaitteita

Kokeile vesilämmityksen säätelyä

- Kokeile lämmittimen säätelyn toimintaa koko laajuudella
- Kokeile lämmittimen käyttäytymistä pakkasuojan aktivoituessa
- Kokeile lämmittimen käyttäytymistä käytettäessä ulkopuolisia hallintalaitteita

9. HUOLTO

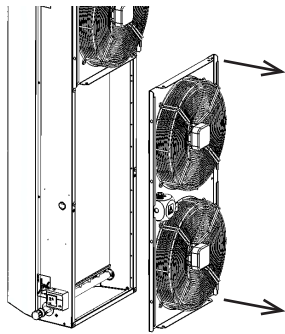
Puhdistusmenettely



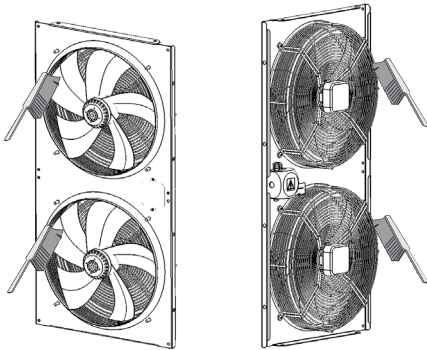
Ilmaverho huollettaessa on virran pääkytkimen oltava kytketty pois päältä. Lämmitysyksikön on annettava jäähtyä ennen huoltoa! Yksikköä käsiteltäessä on käytettävä suojakäsineitä terävien reunojen aiheuttamien vammojen välttämiseksi!

Seuraavassa on esitetty yhden puhallinlohkon puhdistus. Puhdistus on kuitenkin suoritettava kaikissa puhaltimissa.

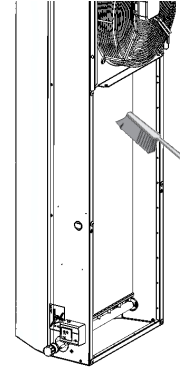
1) Irrota puhallinlohko yksikön kuoresta



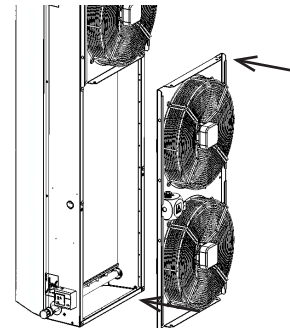
2) Puhdista puhaltimet huolellisesti joka puolelta



3) Puhdista vesilämmönvaihdin (jos ilmaverhossa on sellainen)



4) Asenna puhallinlohko takaisin



- Puhdistukseen ei saa käyttää paineilmaa, kemikaaleja, liuottimia, vettä tai teräviä esineitä.
- Puhdista vesilämmönvaihdin ja ilmaverhon sisäosat pehmeällä harjalla tai pölynimurilla.
- Käytä yksikön kuoren puhdistukseen kangasta ja saippuavettä.

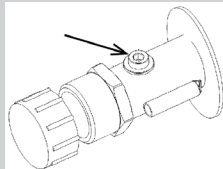
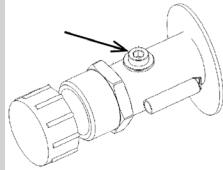
ILMAVERHO SÄÄNNÖLLINEN TARKASTUS

Ilmaverho kunnon säännöllinen tarkastus on suositeltavaa suorittaa 500 käyttötunnin välein ja myös ennen lämmityskauden alkua ja sen jälkeen.

- tarkasta vesilämmönvaihtimen puhtaus
- tarkasta puhaltimen kunto (ennen kaikkea puhaltimen ja laakerien toiminta)
- tarkasta vesilämmönvaihtimen ja sen liitosten tiiviys
- tarkasta, onko ilmaverho millaisia tahansa vaurioita (ennen kaikkea puhaltimen ritilä)
- tarkasta ruuviliitosten kireys, ennen kaikkea konsoleissa
- tarkasta suodattimen kunto (voidaan tehdä useammin olosuhteista riippuen)

10. VIKOJEN KORJAUS

Ellet ole varma siitä, mitä täytyy tehdä, älä koskaan ala korjata laitetta vaan ota yhteyttä ammattitaitoiseen huoltoon!!!

Laitteen käyttäytyminen	Todennäköinen syy	Korjaus
Laite pitää melua	Lämmönvaihtimessa on ilmaa.	Suorita lämmönvaihtimen ilmaus ilmausruuvien avulla. 
	Laitteen sulkuarmatuurit eivät ole täysin auki.	Avaa sulkuarmatuurit kokonaan.
	Vioittuneet puhaltimen laakerit. Juoksupyörässä on välystä tai se ei pääse vapaasti pyörimään.	Irrota puhallin ja anna valtuutetun huollon vaihtaa sen laakerit tai vaihda koko puhallin.
	Puhaltimen epätasapainoinen juoksupyörä pyörii vapaasti, mutta päälle kytkettäessä puhallin tärisee.	Irrota puhallin ja anna ammattitaitoisen huollon tasapainottaa se.
Lämmitysyksikön riittämätön lämpöteho	Yksikön lämmönvaihtimessa on ilmaa.	Suorita lämmönvaihtimen ilmaus ilmausruuvien avulla 
	Lämmönvaihdin on likainen.	Irrota puhallin ja puhdista lämmönvaihdin. Puhdistukseen on hyvä käyttää kuumaa vettä tai höyryä. Älä käytä aggressiivisia puhdistusaineita.
	Laitteen sulku- tai säätöarmatuurit eivät ole täysin auki.	Avaa sulkuarmatuurit kokonaan, tarkasta, onko säätöarmatuuri avoimessa asennossa.
	Sekoitusarmatuuri pyörii väärään suuntaan.	Korjaa sähkökytkennät säätelyn riviliittimessä.

Ellet onnistu löytämään ja korjaamaan vikaa tai jos laite vaatii lisätoimenpiteitä, ota yhteyttä valtuutettuun huoltoon.

10. VIKOJEN KORJAUS

ELLET PYSTY KORJAAMAAN VIKAA ITSE

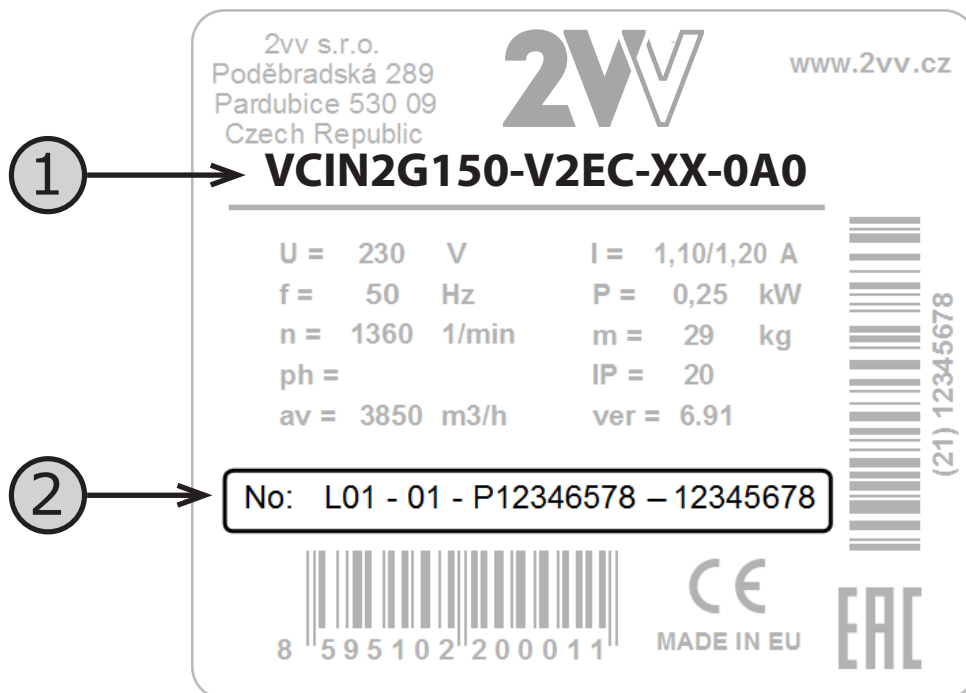
Ellet onnistunut selvittämään ongelmaa, ota yhteyttä laitteen toimittajaan.



Vian nopeaa korjausta varten on tarpeen antaa seuraavat tiedot:

- tuotteen tyyppimerkintä ①
- sarjanumero ②
- käyttöaika
- käytetyt valinnaisvarusteet
- asennuspaikka
- asennusolosuhteet (myös sähköasennusten)
- yksityiskohtainen kuvaus viasta ja sen korjaamiseksi suoritetuista toimenpiteistä

Takuuhuollon ja takuuajan jälkeisen huollon suorittaa valmistaja, toimittaja tai valtuutettu huoltoyritys. Huoltoa tilattaessa on tarpeen esittää vian kuvaus, tyyppikilvessä esitetty ilmaverho tyyppimerkintä ja asennuspaikka.



YHTEYS

2VV, s.r.o.,
Nádražní 794
533 51 Pardubice - Rosice,
Czech Republic

Internet:

<http://www.2vv.cz>



Copyright © 2VV
Kaikki oikeudet pidätetään.

Valmistaja ei vastaa laitteelle aiheutuneista vahingoista, joiden syynä on ammattitaidoton asennus tai käyttöohjeiden tai ilmateknisten laitteiden ja säätöjärjestelmien asennuksessa ja käytössä yleisten tapojen vastainen toiminta.