

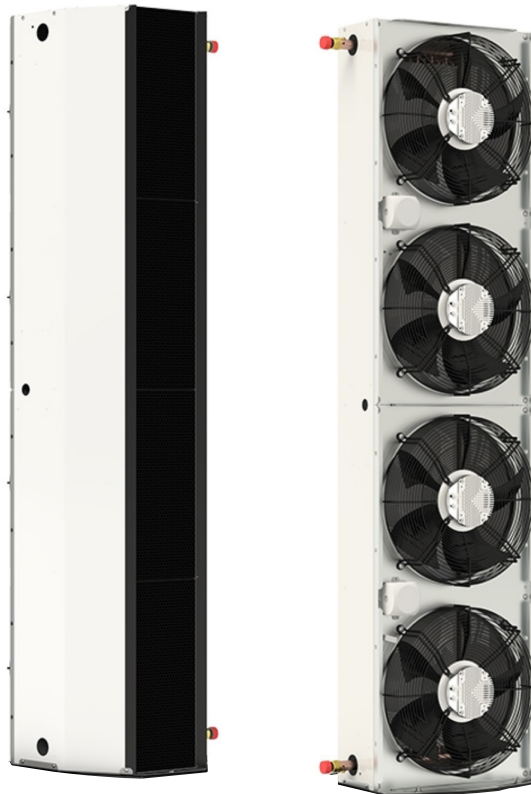


PARTNER
IN VENTILATION
2VV.CZ

NO

INDESSE GP

INSTALLERING OG BETJENING



4-118-0316






CE EAC

INSTALLERING OG BETJENING 3

FØR DU SETTER I GANG	4
UTPAKKING	5
HOVEDDELER	6
RESERVEDELER	7
DIMENSJONER	8
TEKNISKE PARAMETRE	9
INSTALLERING	10
FØRSTE GANGS IGANGSETTING	30
VEDLIKEHOLD	31
UTBEDRING AV FEIL	32
AVHENDING	34
SLUTTORD	35

1. FØR DU SETTER I GANG

For at du bedre skal kunne orientere deg i bruksanvisningen, er det i teksten benyttet symboler. Følgende tabell gir informasjon om hvordan de vises og hva de betyr:

Symbol	Betydning
 NB!	Advarsel eller henstilling
 IKKE OVERSE!	Viktig veiledning og hint
 DU VIL TRENGE	Praktiske tips og informasjon
 Teknisk informasjon	Nærmere teknisk informasjon
	Henvising til annen del av bruksanvisningen



Denne bruksanvisningen inneholder viktig veiledning for å kunne sikre riktig installering av luftporten **INDESSE Industry**. Les og overhold nøye alle de følgende henstillingene før installering av luftporten! Produsenten forbeholder seg retten til å foreta endringer, inkl. redigering av den tekniske dokumentasjonen, uten å opplyse om dette på forhånd. Ta vare på bruksanvisningen for senere bruk. Betrakt veiledningen i bruksanvisningen som en del av produktet.

Denne håndboken inneholder viktige henstillinger for trygg tilkobling av luftporten. Før enheten kobles til, vennligst les og overhold nøye alle henstillingene nedenfor! Produsenten forbeholder seg retten til å foreta endringer, inkl. redigering av den tekniske dokumentasjonen, uten å opplyse om dette på forhånd. Ta vare på bruksanvisningen for senere bruk. Betrakt veiledningen i bruksanvisningen som en del av produktet.

EU-SAMSVARERKLÆRING

Produktet er utformet, produsert og lansert idet det oppfyller alle relevante bestemmelser og er i samsvar med Europaparlamentet og EU-rådets direktiver, inkl. aktualiseringer og endringer som det er underlagt. Under forutsetning av vanlige bruksforhold og at bruksanvisningen følges mht. bruk (at produktet brukes til det det er beregnet på i hht. bruksanvisningen) og installasjon, er produktet trygt. Under evaluering er det benyttet harmoniserte EU-normer som er angitt i den medfølgende EU-samsvarerklæringen.

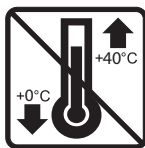
Den aktuelle og fulle versjonen av EU-samsvarerklæringen finner du på sidene www.2vv.cz

2. UTPAKKING

2.1 KONTROLLER LEVERANSEN



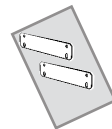
- Kontroller straks etter levering hvorvidt det innpakke produktet ikke er skadet. Skulle emballasjen være skadet, så tilkall transportfirmaet. Dersom reklamasjon ikke gjøres gjeldende i tide, vil det ikke være mulig å sette fram evt. krav i framtiden.
- Sjekk hvorvidt det produktet du har mottatt stemmer overens med den typen produkt du har bestilt. Skulle det være en uoverensstemmelse her, så ikke pakk ut luftporten og meld straks fra om feilen til leverandøren.
- Sjekk etter utpakking hvorvidt luftporten og de øvrige komponentene er i orden. Skulle du være i tvil, så henvend deg til leverandøren.
- Installer aldri en luftport som er skadet!
- Dersom du ikke skal pakke ut luftporten rett etter at du har fått den levert, må den lagres i et tørt miljø innendørs med omgivelsestemperaturer på **fra +0 °C til +40 °C**.



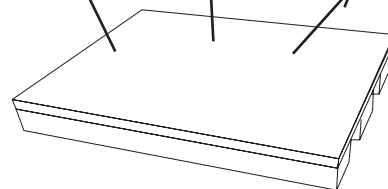
	<p>Alt av emballasjemateriale er økolo-gisk og kan brukes på nytt eller gjenvinnes. Bidra aktivt til miljøvern og vær nøye med riktig avhendelse og gjenvinning av innpakningsmaterialene</p>	
--	---	--

2.2 PAKK UT LUFTPORTEN

Tilbehør som følger med:
2x forbindelsesdel



1x bruksanvisning

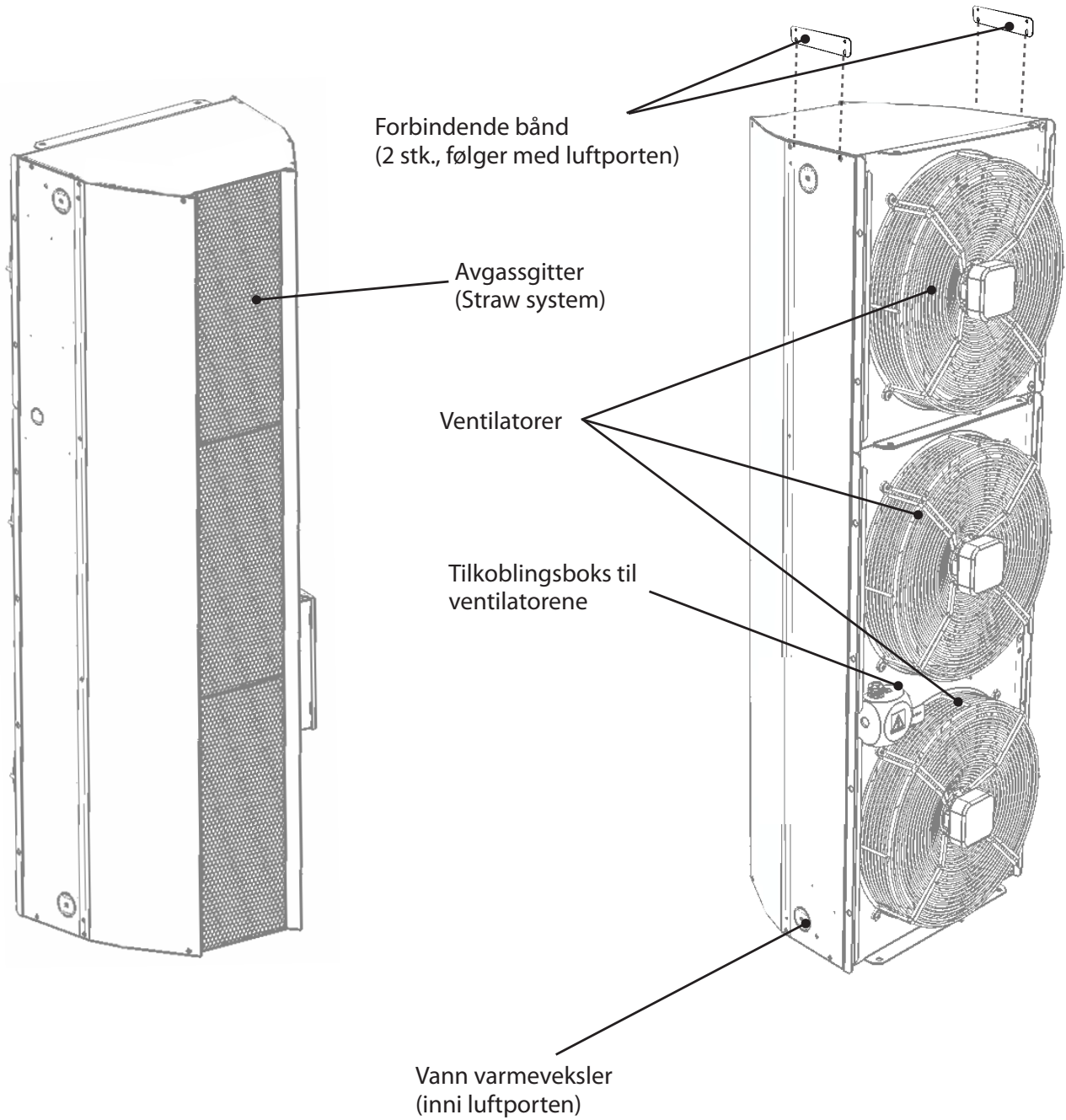


1x luftport

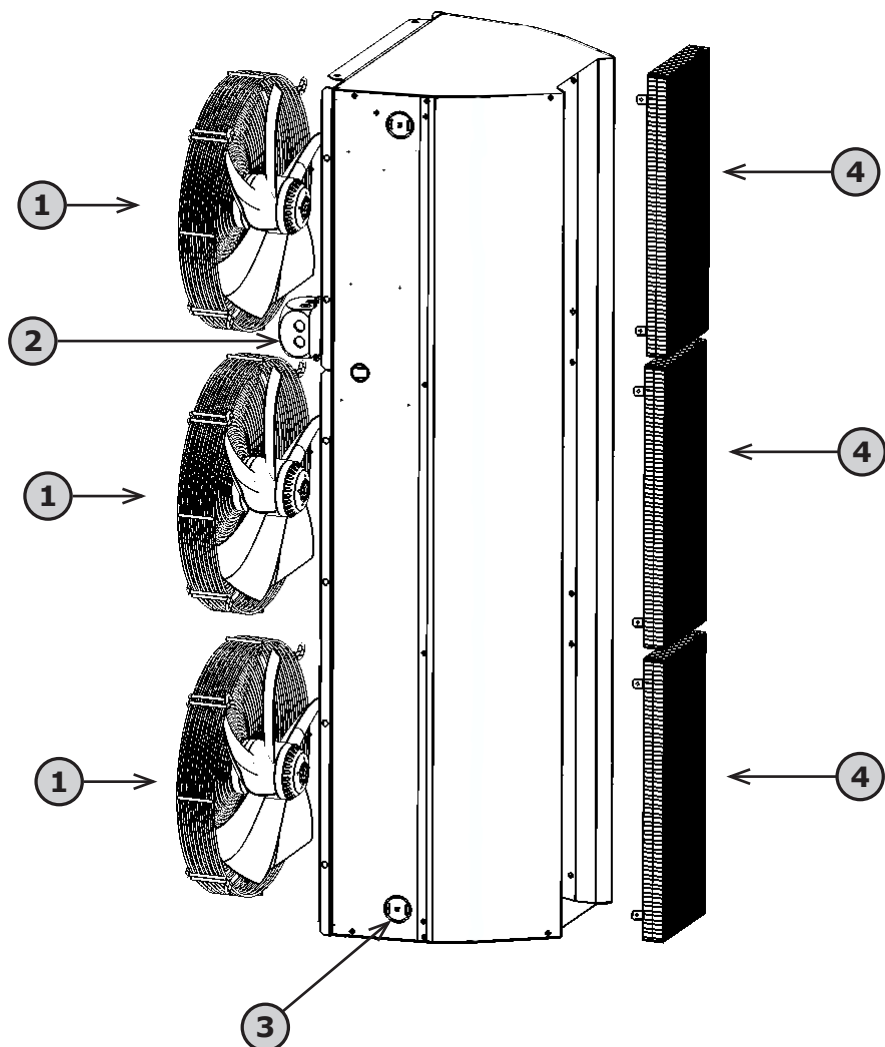


- Dersom luftporten har blitt fraktet i temperaturer på under 0 °C, er det nødvendig å la den etter at den er pakket ut få stå i to timer uten å koble den inn, slik at temperaturen inni luftporten får tid til å utliknes.

3. HOVEDDELER

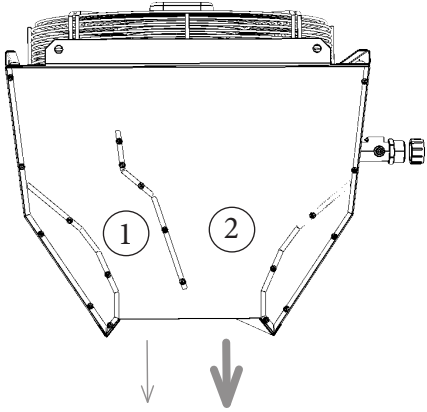


4. RESERVEDELER



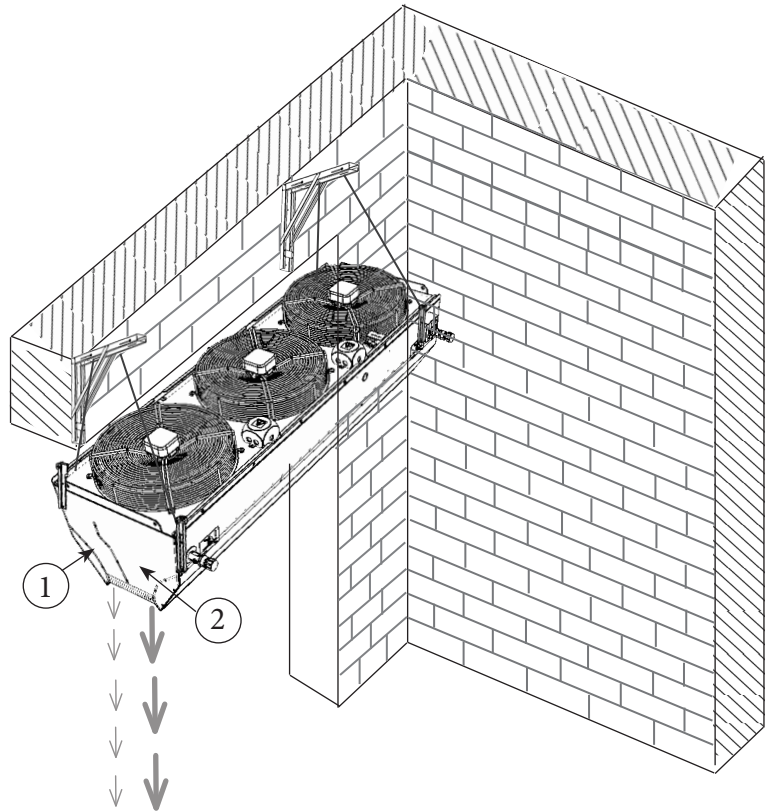
Nr.	Beskrivelse	VCIN...150		VCIN...200		VCIN...250	
		Kode	Stk./luftport	Kode	Stk./luftport	Kode	Stk./luftport
①	Motor EC	ND-VEN-EC-AX-EC102-A450	3	ND-VEN-EC-AX-EC102-A450	4	ND-VEN-EC-AX-EC102-A450	5
②	Boks til elektrisk anlegg	ND-VCIN1-KRAB-VENT	1	ND-VCIN1-KRAB-VENT	1	ND-VCIN1-KRAB-VENT	1
③	Vann-varmeveksler	ND-VCIN2G-VV-15	1	ND-VCIN2G-VV-20	1	ND-VCIN2G-VV-25	1
④	Straw system inkl. ramme	ND-VCIN1-VOST	3	ND-VCIN1-VOST	4	ND-VCIN1-VOST	5

7. INSTALLERING



1 - Omgivende luft.

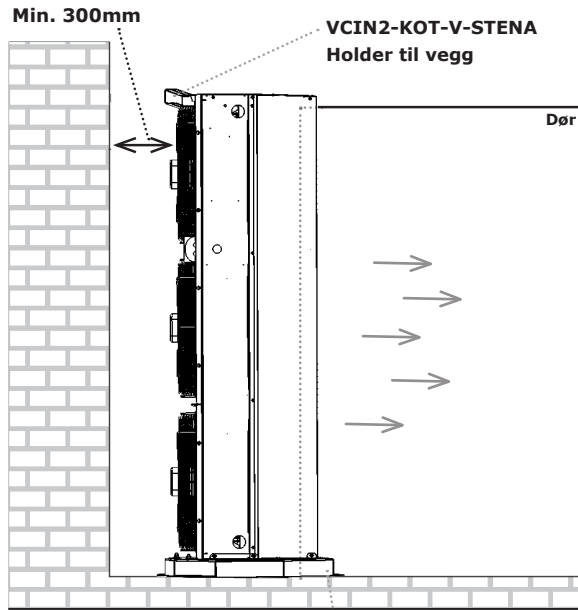
2 - Oppvarmet luft.



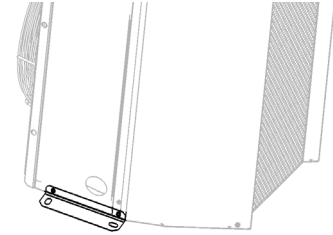
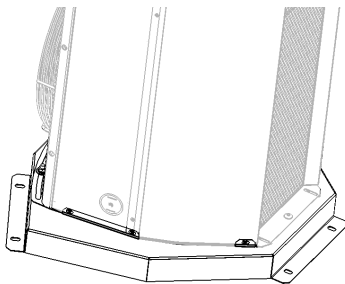
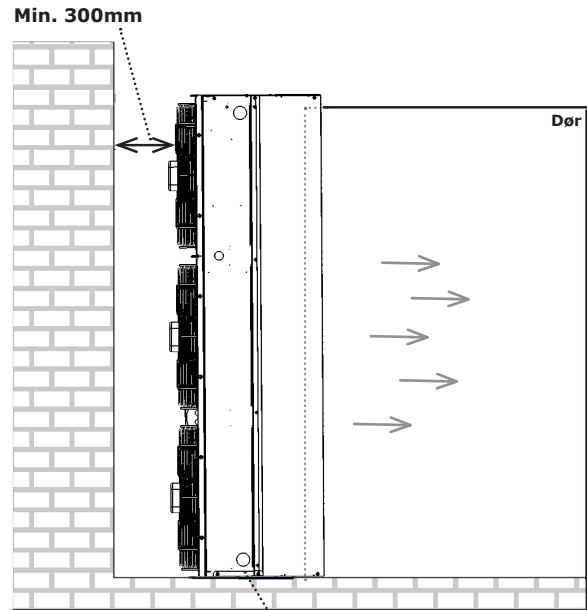
7. INSTALLERING

MULIGE MÅTER Å INSTALLERE PÅ – VERTIKAL INSTALLERING

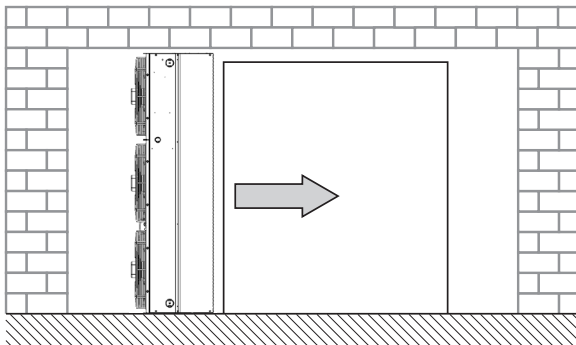
Vertikal installering, sett fra siden, med bevegelig sokkel og holder til vegg



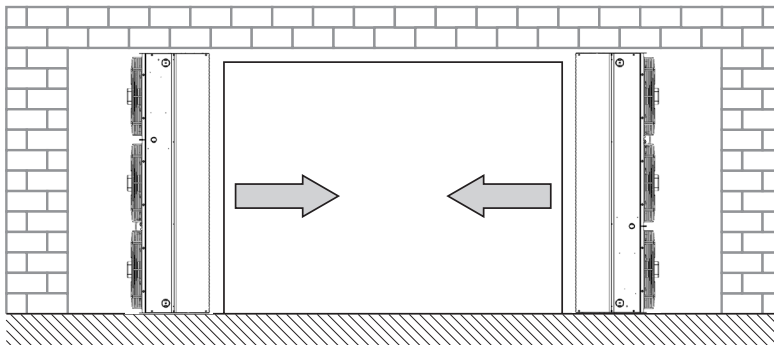
Vertikal installering, sett fra siden, festet til gulv



Installering på en side



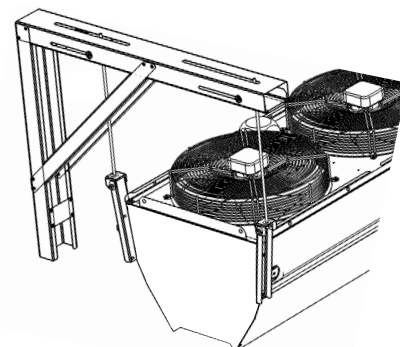
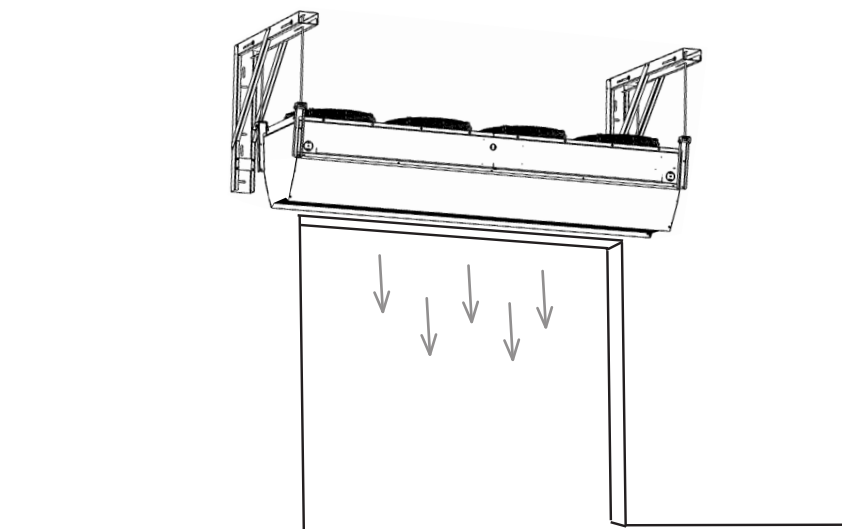
Installering fra begge sider for å oppnå en bedre skjermingseffekt



7. INSTALLERING

MULIGE INSTALLERINGSMÅTER – HORIZONTAL INSTALLERING

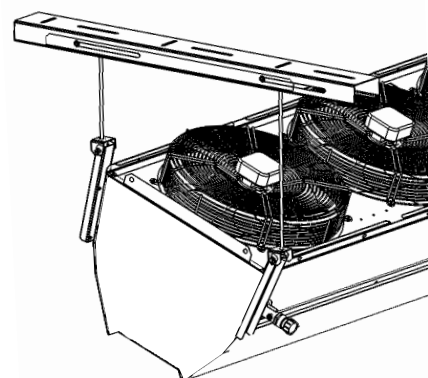
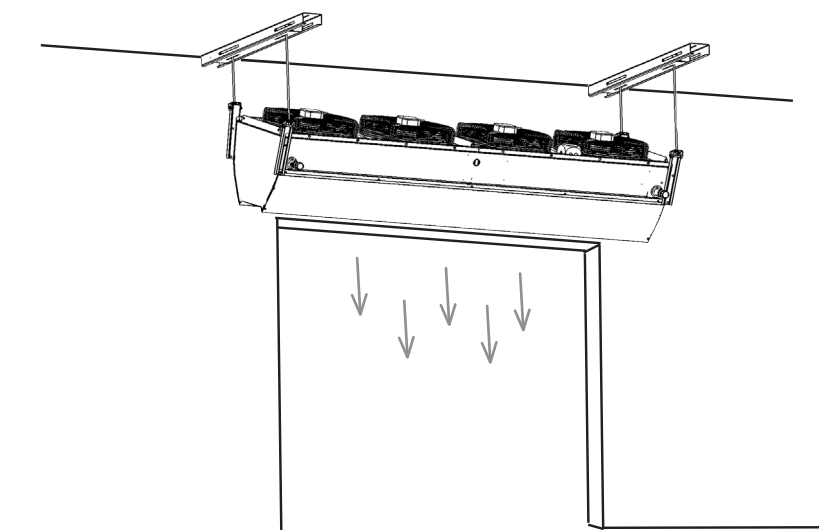
Horizontal installering til vegg



Bevegelig holder til vegg
VCIN2-KOT-H-STENA

⚠ GJENGEDE STENGER FØLGER IKKE MED I LEVERANSEN, OG MÅ ANSKAFFES ⚠

Horizontal installering til tak

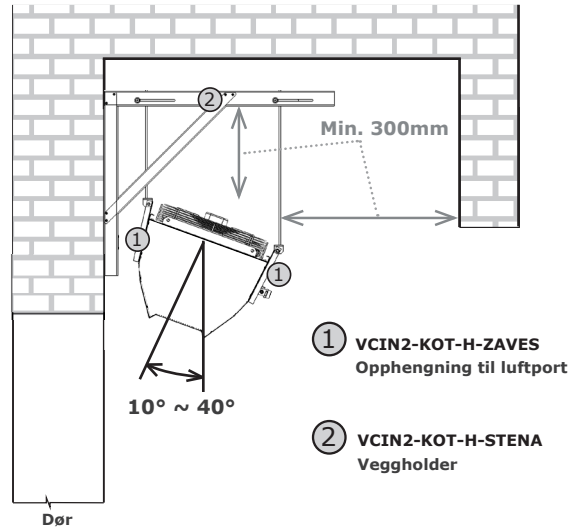
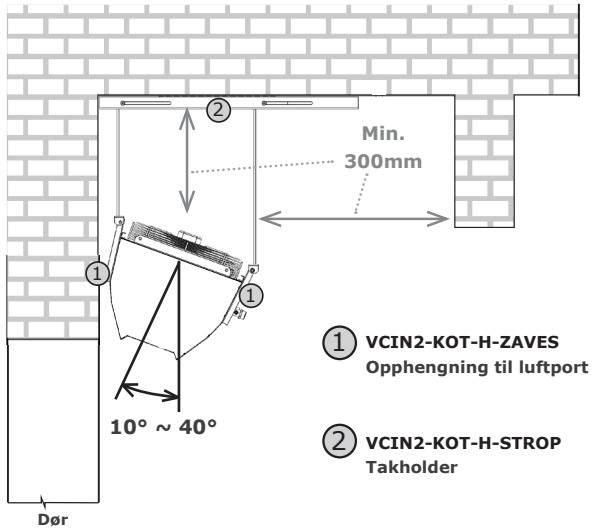


Bevegelig holder til tak
VCIN2-KOT-H-STROP

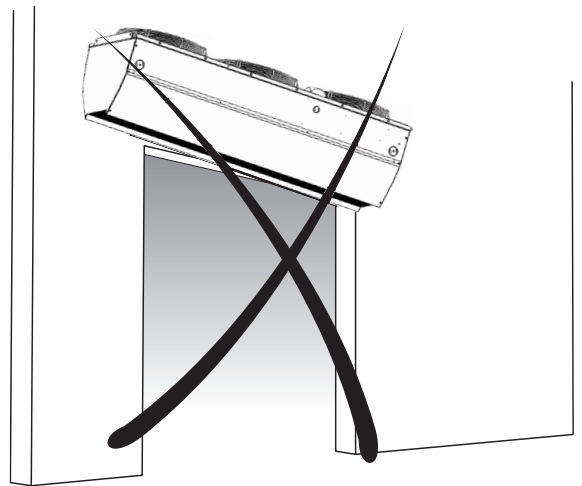
⚠ GJENGEDE STENGER FØLGER IKKE MED I LEVERANSEN, OG MÅ ANSKAFFES ⚠

7. INSTALLERING

Dimensjoner ved innbygging – horisontal installering

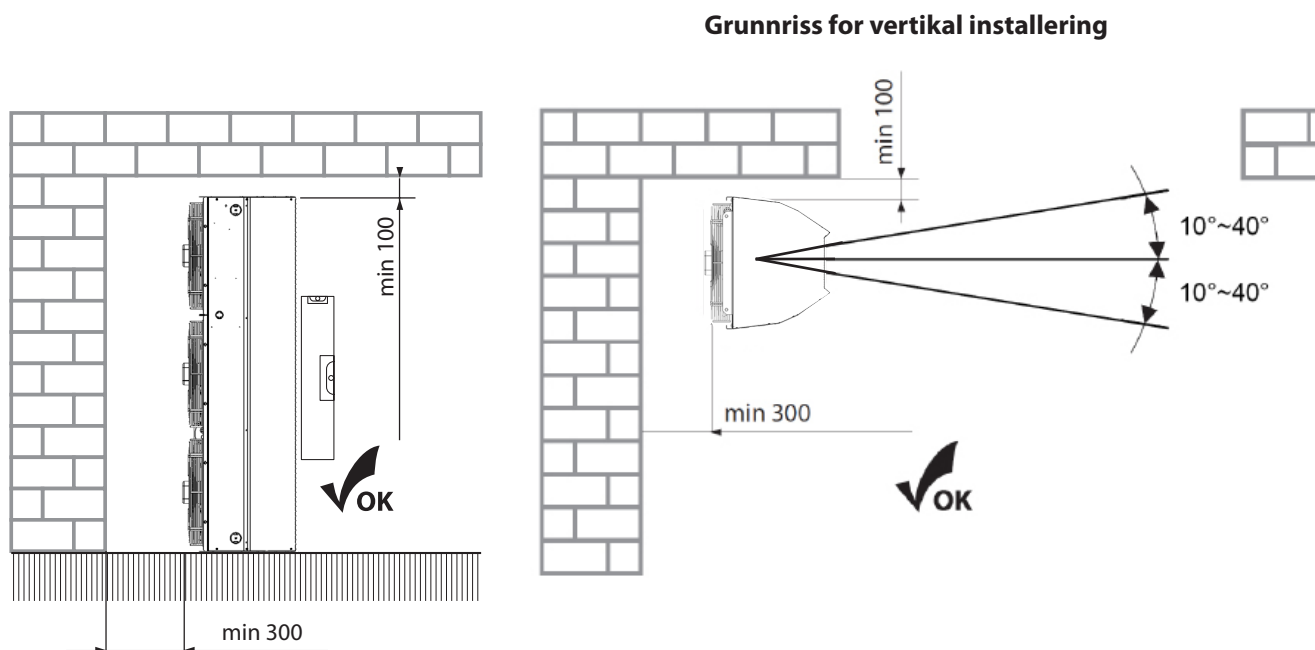


- Luftporten må være balansert horisontalt!
- Luftporten må være i drift i innendørs (innestengte) tørre rom med en omgivelsestemperatur på fra +5 °C til +40 °C og en relativ luftfuktighet på inntil 80 %
- Luftporten er ikke beregnet på transport av luft som inneholder brennbare eller eksplosive blandinger, kjemikaliedamp, grovt støv, sot, fett, gifter, bakterier og andre sykdomsfremkallende elementer osv., f.eks. fra vaskehaller til biler, drivstofflagre og lokaler med gårdsdyr.



7. INSTALLERING

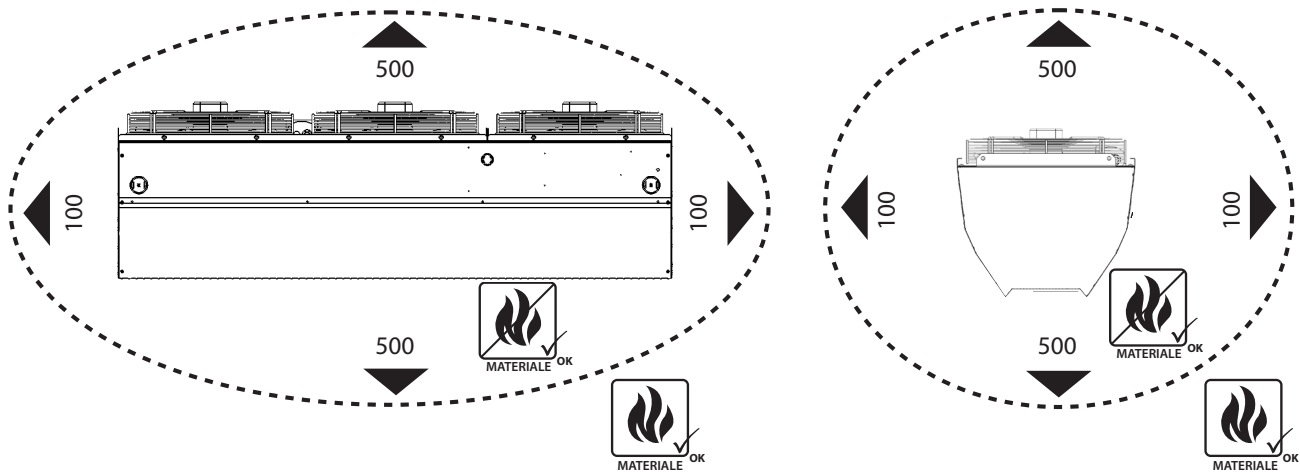
Dimensjoner ved innbygging – vertikal installering



- Luftporten må være balansert vertikalt!
- Den nederste luftporten må stå på et jevnt, solid underlag.
- Luftporten må være i drift i innendørs (innestengte) tørre rom med en omgivelsestemperatur på fra +5 °C til +40 °C og en relativ luftfuktighet på inntil 80 %
- Luftporten er ikke beregnet på transport av luft som inneholder brennbare eller eksplosive blandinger, kjemikaliedamp, grovt støv, sot, fett, gifter, bakterier og andre sykdomsfremkallende elementer osv.
- For at luftporten skal fungere som den skal, anbefales det at den er vridd 10° med utslippet (utløpet) vendt utover.

7. INSTALLERING

Trygge avstander



I en avstand på inntil 100 mm fra luftporten får det i alle retninger kun forekomme ikke-brennbare materialer (slike som ikke brenner, ikke antennes, ikke blir til kull) eller materialer som ikke har lett for å brenne (slik som f.eks. gipsplater). Disse materialene **får imidlertid ikke dekke til suge- eller utslippsåpningene.**

For å overholde en trygg avstand for overflatene av bygningskonstruksjonen og gjenstander av brennbare materialer fra en luftport med gjelder følgende:

- En trygg avstand for brennbare materialer i retning fra den viktigste retningen som luften strømmer fra (dvs. foran innsugningsgitteret og bak utslippssprekken) er **500 mm**.
- En trygg avstand for brennbare materialer over luftporten er **500 mm**,
- En trygg avstand for brennbare materialer i øvrige retninger er **100 mm**.

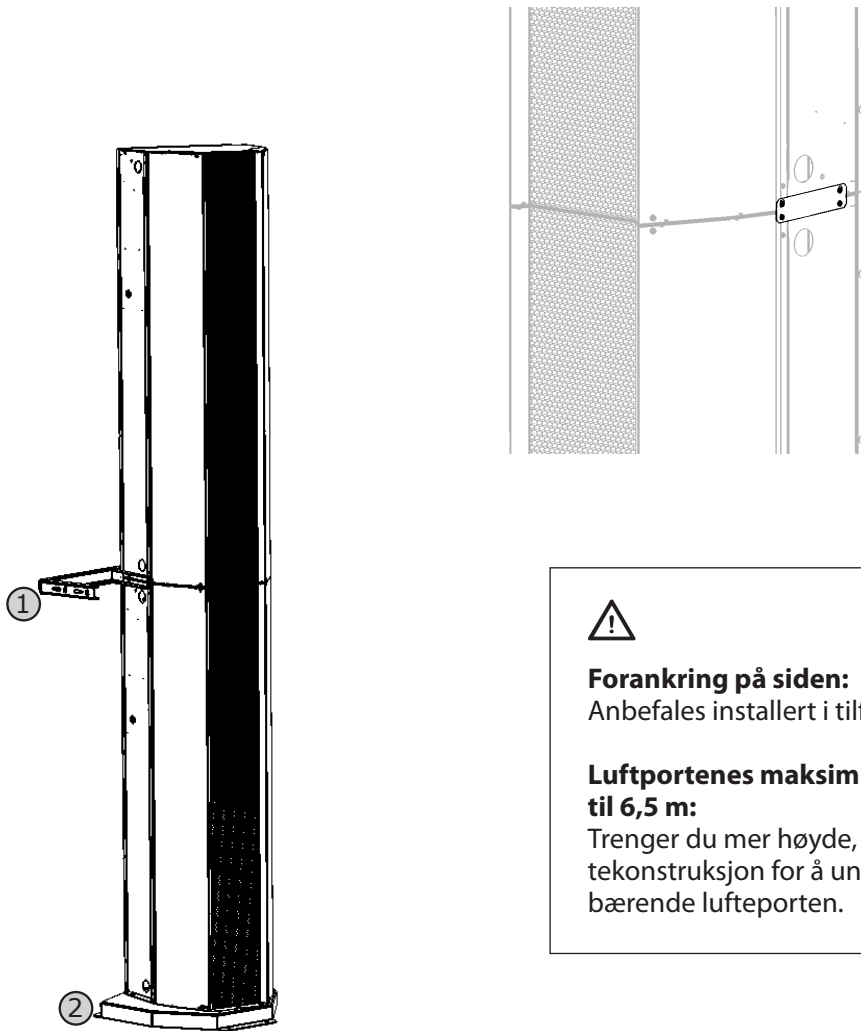
7. INSTALLERING

Modulsett av luftporter

Av de enkelte modulene av luftportene **INDESSE Industry** er det mulig å sette sammen sett alt avhengig av krav til settets lengde, lufteeffekt eller oppvarmings- (fyrings-)effekt. Dersom settet når større høyder, er det imidlertid ved installering nødvendig å ta hensyn til den vekten som kommer til å øves på den nederste luftporten. De enkelte modulene forbindes med hverandre ved hjelp av spesielle bånd. To stk. slike bånd følger med hver luftport **INDESSE Industry**.



De forbindende båndene leveres ikke sammen med skruer. For å kunne gjennomføre forbindelsen, må du anskaffe **4 stk. M 5x10 mm skruer til hvert forbindende bånd**.



Forankring på siden:

Anbefales installert i tilfelle høyden er over 4 m

Luftportenes maksimumshøyde er begrenset til 6,5 m:

Trenger du mer høyde, må du ta i bruk en støt-tekonstruksjon for å unngå skader på den nedre, bærende luftporten.

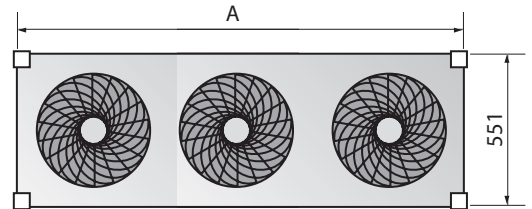
Eksempel: Det vertikale settet 2x VCIN250

- ① Holder til vegg – denne kan samtidig brukes som forbindelsesledd for to moduler
- ② Bevegelig sokkel

7. INSTALLERING

Luftportenes dimensjoner og vekt

Luftport	Vekten av (i kg) 1 stk. luftport	Dimensjon A (i mm)
VCIN...150-S0...	51	1650
VCIN...150-V2...	60	1650
VCIN...150-P2...	60	1650
VCIN...150-E1...	55	1650
VCIN...200-S0...	69	2200
VCIN...200-V2...	78	2200
VCIN...200-P2...	78	2200
VCIN...200-E1...	74	2200
VCIN...250-S0...	83	2750
VCIN...250-V2...	98	2750
VCIN...250-P2...	98	2750
VCIN...250-E1...	89	2750

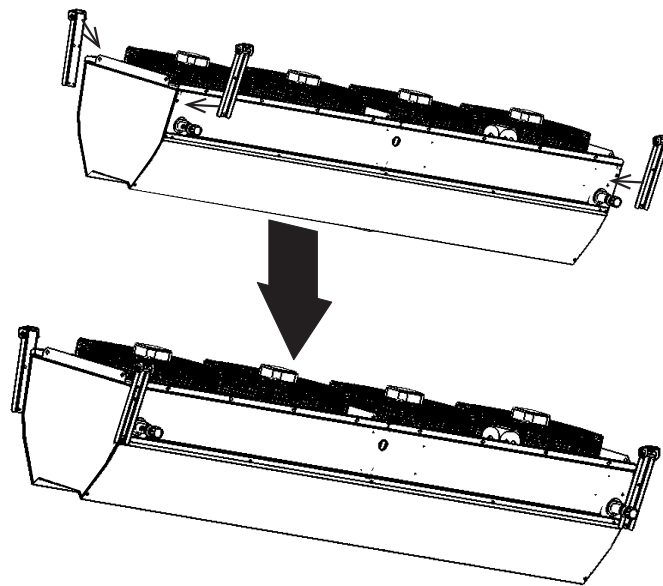


Opphengningen må kunne bære vekten av luftporten!
Ta hensyn til det bærende materialets bæreevne!

Fest opphengningskonsollen til luftporten



Opphengningskonsoller er valgfritt tilbehør til luftporten og de må bestilles.



Fest luftporten til opphengningskonstruksjonen/gjengestengene



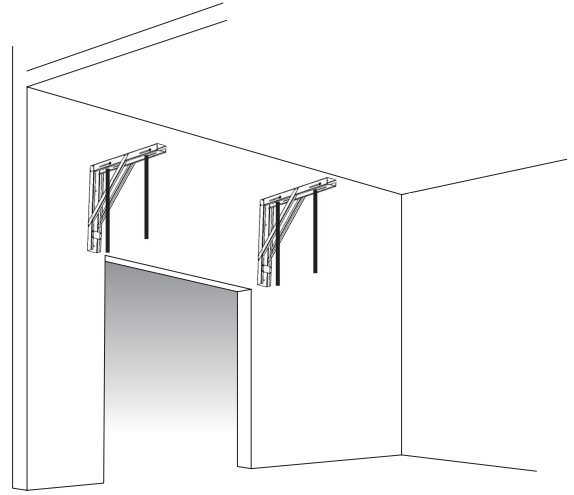
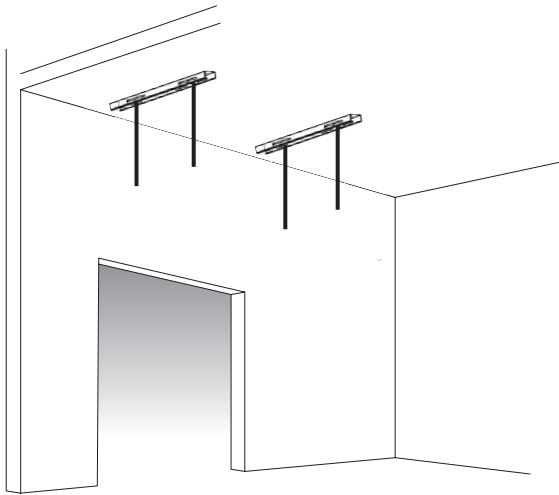
Pga. luftportens vekt er det for å løfte den nødvendig å benytte egnet hjelpemiddel til løfting (gaffeltruck o.l.)



7. INSTALLERING

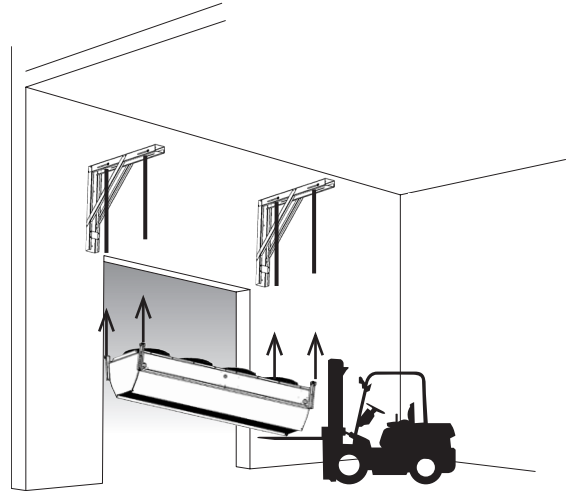
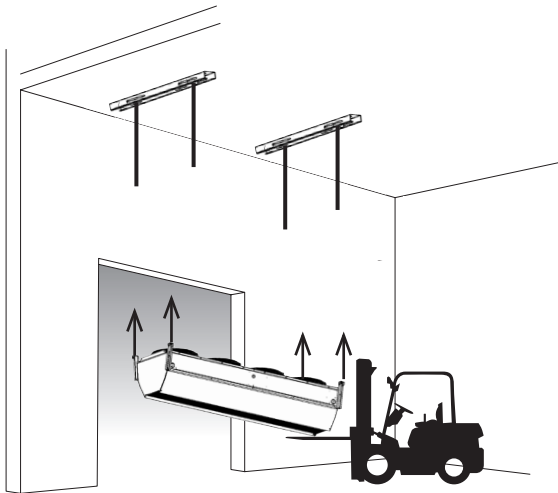
Installer gjengestenger

Gjengestenger følger ikke med luftporten og de må anskaffes.



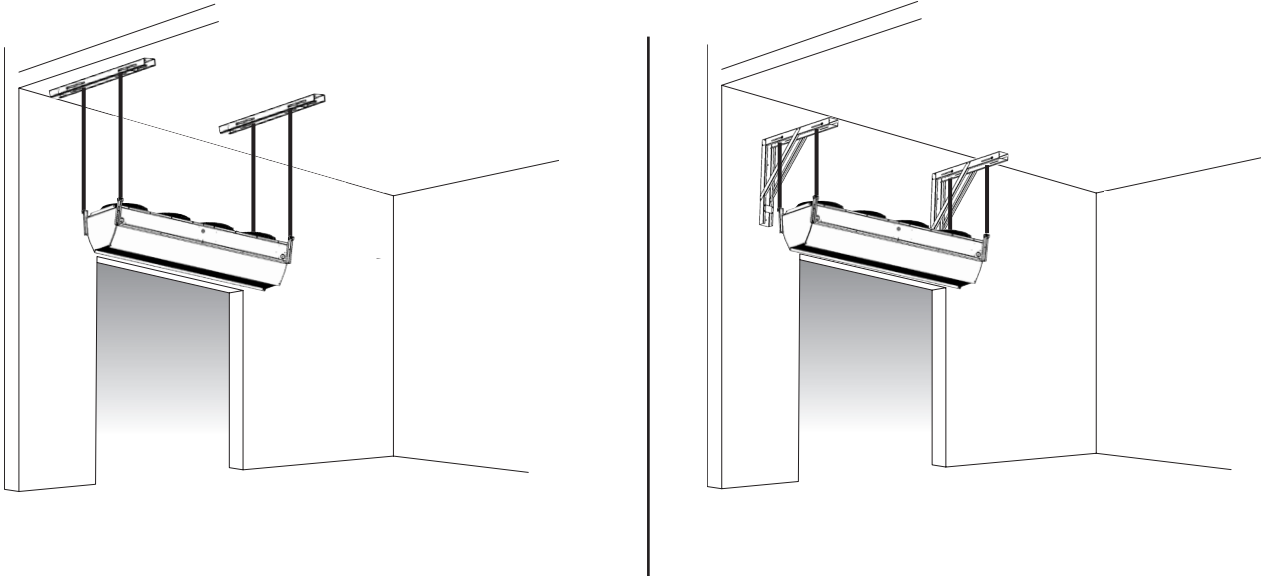
Ved hjelp av lift installerer du luftporten

TIPS: Dersom luftporten er pakket horisontalt, kan du la den være i emballasjen og løfte opp hele settet i ikke utpakket tilstand. Etter at du har festet luftporten, kaster du ned den tomme emballasjen.



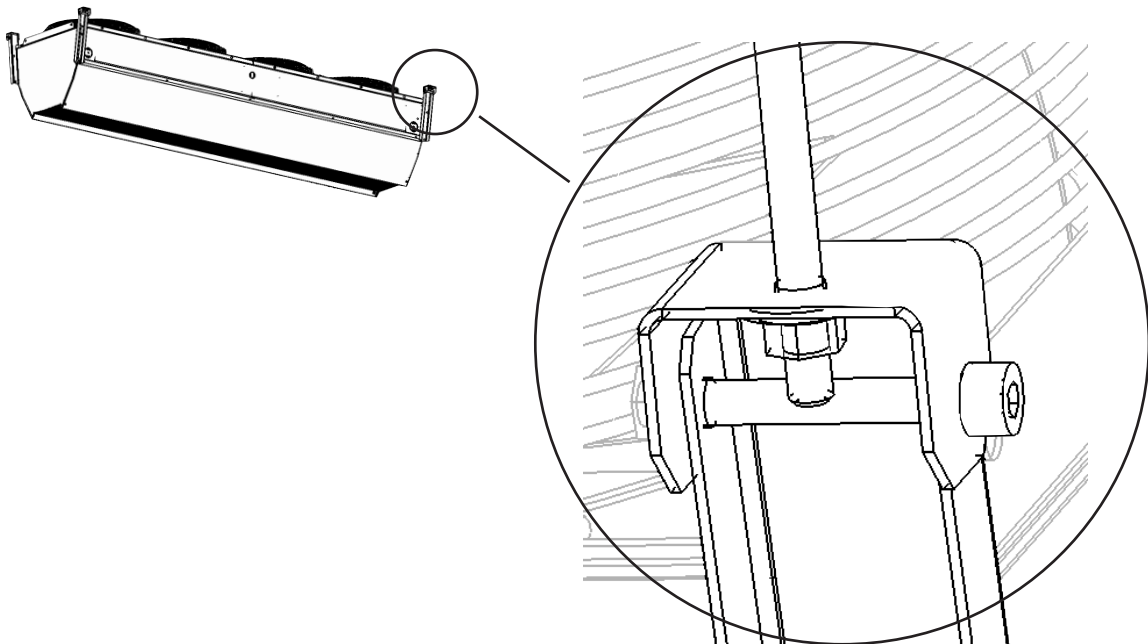
7. INSTALLERING

Fest til gjengestenger som er gjort klare på forhånd



Detaljert illustrasjon som viser festingen

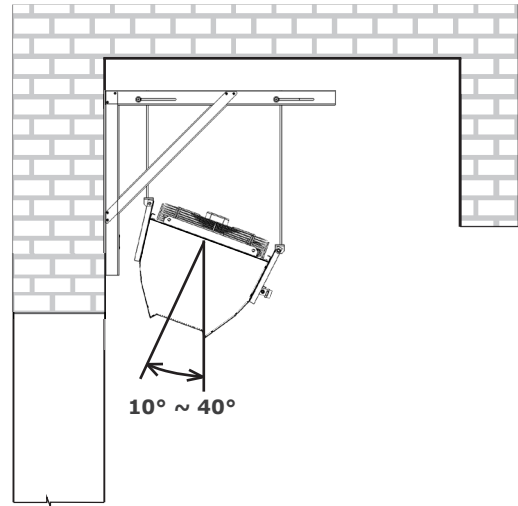
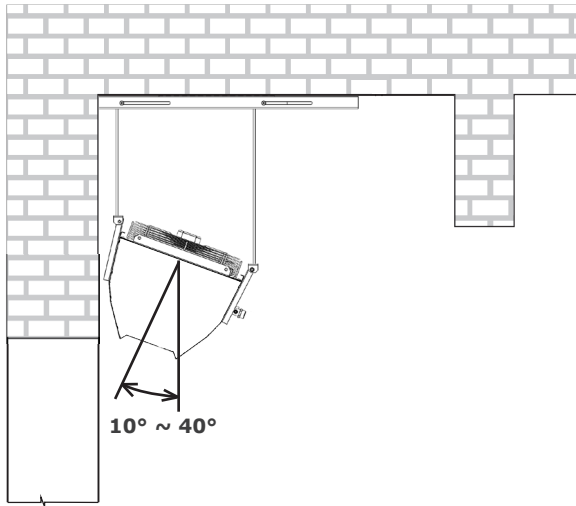
⚠ Sikre ordentlig mot å løsne eller falle



7. INSTALLERING

Still inn ønsket utløp foran

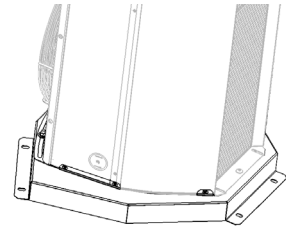
⚠ Det er svært viktig å stille inn utløp foran, noe som påvirker skjermeffekten. Anbefalt utløp ligger innenfor et område på 10-40°.



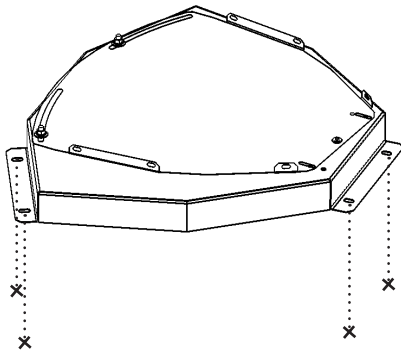
7. INSTALLERING

VERTIKAL FESTING AV LUFTPORT – BEVEGELIG HOLDER

Gulvholdere er valgfritt tilbehør til luftporten og må bestilles separat.

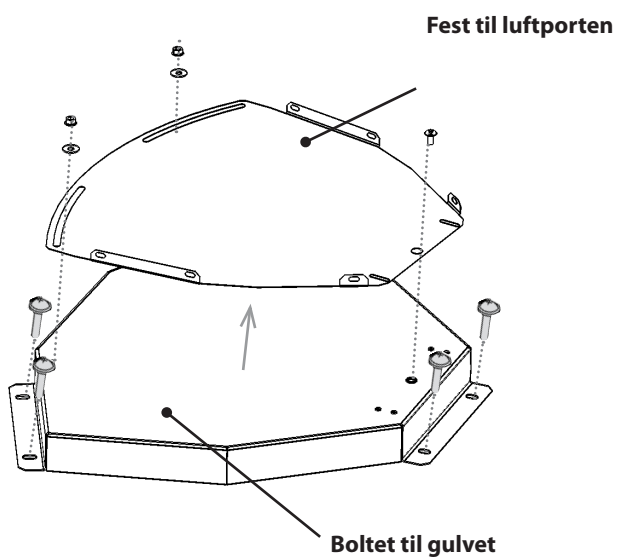


1) Beregn ved hjelp av hull i holderen størrelsen på hullene som du deretter skal bore opp i gulvet



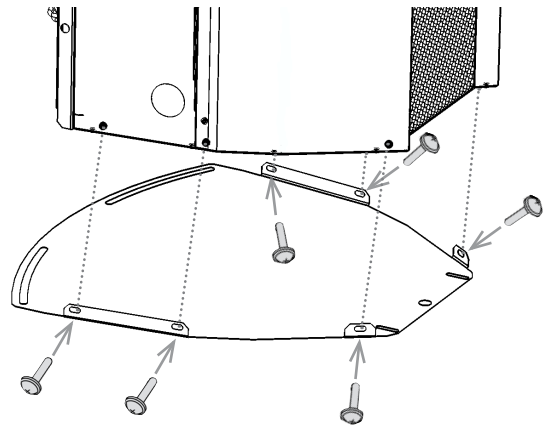
2) Legg holderen utover og skru den nedre delen fast i gulvet

Materiale til installering følger ikke med luftporten. Anskaff kvalitetsmateriale alt etter sted der luftporten skal installeres



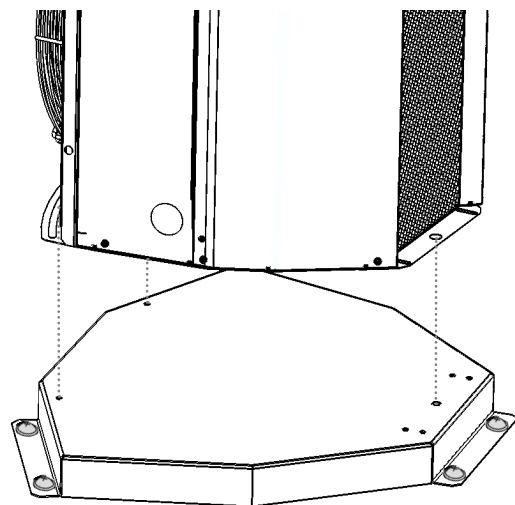
3) Fest den øvre delen av holderen til luftporten

Festes ved hjelp av de skruene som følger med til denne sokkelen (6 stk.)



4) Fest den øvre delen av holderen til nedre delen av holderen

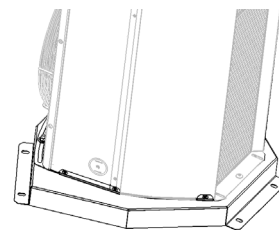
Festes ved hjelp av de skruene som følger med til denne sokkelen



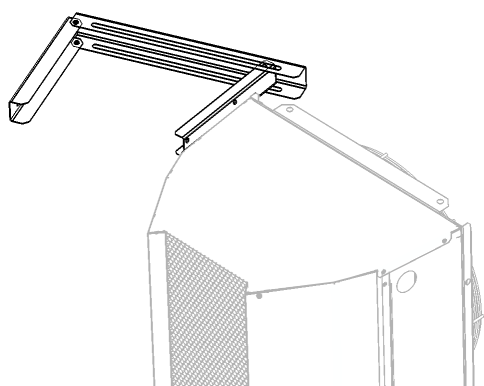
7. INSTALLERING

VERTIKAL FESTING AV LUFTPORT – BEVEGELIG HOLDER

Gulvholdere er valgfritt tilbehør til luftporten og må bestilles separat.

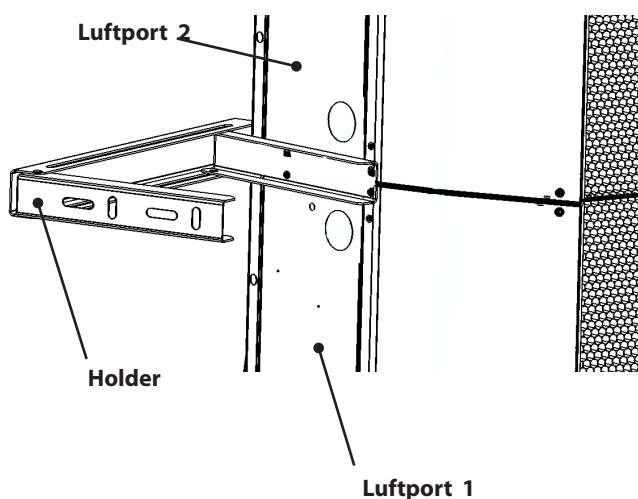


5) Dersom luftportens (settet av luftporters) høyde overstiger 4 m, anbefaler vi at du bruker en holder til støtte:



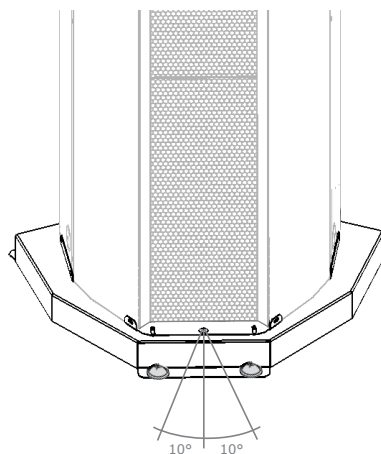
6) Denne holderen kan samtidig tjene som sammenføyning for to luftporter

Maksimalt tillatt høyde for installering av luftport er 6,5 m. Er det nødvendig med større høyde, må du sørge for en støttekonstruksjon.

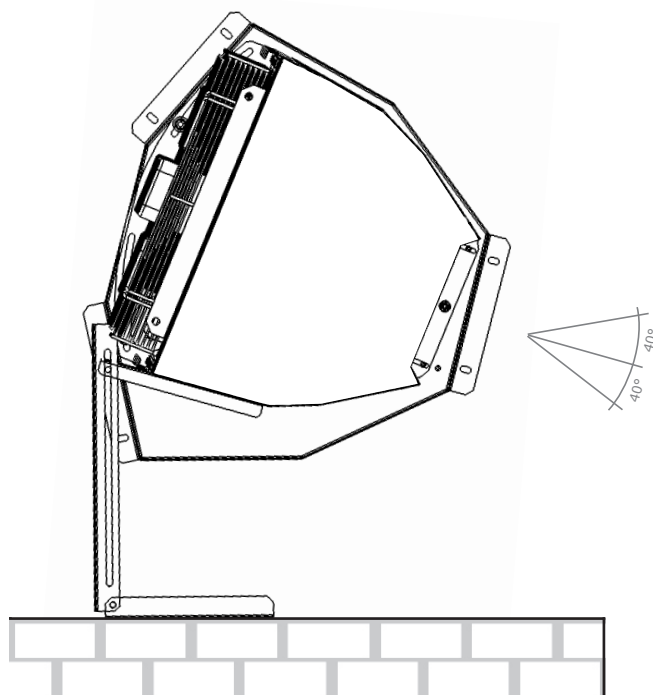


7) Still inn ønsket utløp foran

Ved hjelp av en separat holder er det mulig å evt. stille inn 10° på hver side



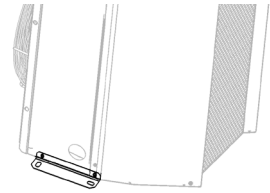
Det er svært viktig å stille inn utløp foran, noe som påvirker skjermeffekten. Anbefalt utløp for hele luftporten inkl. sokkel ligger innenfor et område på 10-40°.



7. INSTALLERING

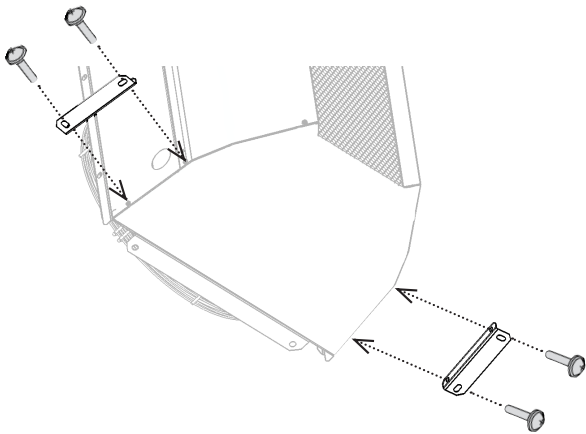
VERTIKAL FESTING AV LUFTPORT – IKKE-BEVEGELIG HOLDER

Gulvholdere er valgfritt tilbehør til luftporten og må bestilles separat.

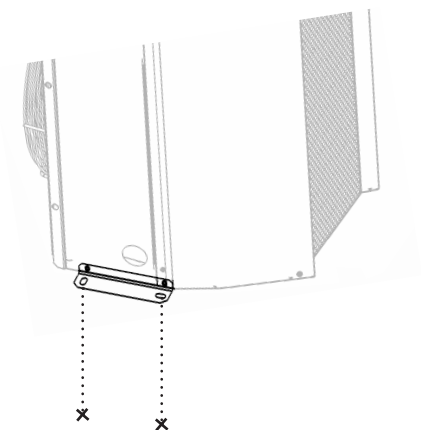


1) Installer holderen på luftporten

Fest holderen ved hjelp av de skruene som følger med fast til denne sokkelen (4 stk.)

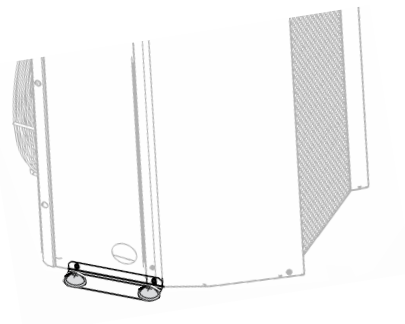
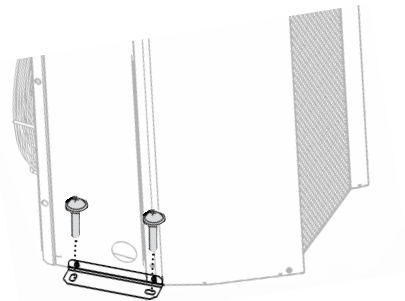


2) Beregn ved hjelp av hull i holderen størrelsen på hullene som du deretter skal bore opp i gulvet



3) Monter luftporten til gulvet

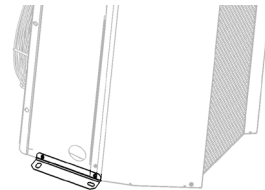
Materiale til installering følger ikke med luftporten. Anskaff kvalitetsmateriale alt etter sted der luftporten skal installeres



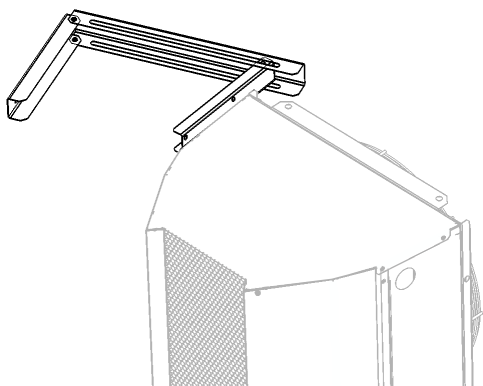
7. INSTALLERING

VERTIKAL FESTING AV LUFTPORT – IKKE-BEVEGELIG HOLDER

Gulvholdere er valgfritt tilbehør til luftporten og må bestilles separat.

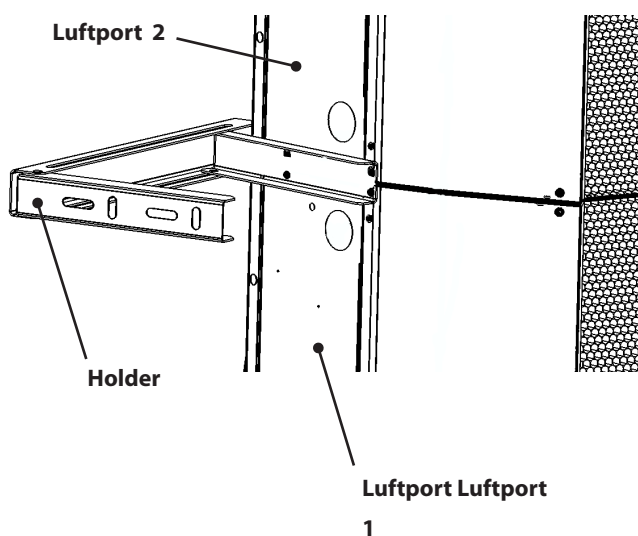


4) Dersom luftportens (settet av luftporters) høyde overstiger 4 m, anbefaler vi at du bruker en holder til støtte:



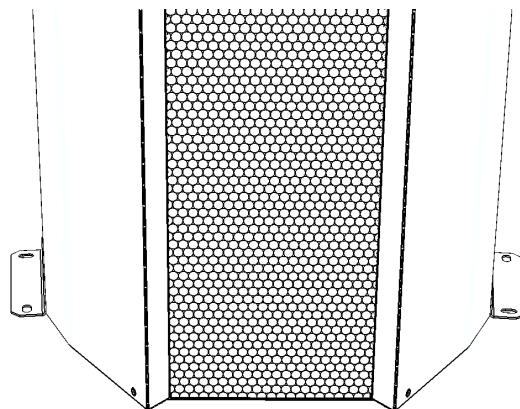
5) Denne holderen kan samtidig tjene som sammenføyning for to luftporter

Maksimalt tillatt høyde for installering av luftport er 6,5 m. Er det nødvendig med større høyde, må du sørge for en støttekonstruksjon.

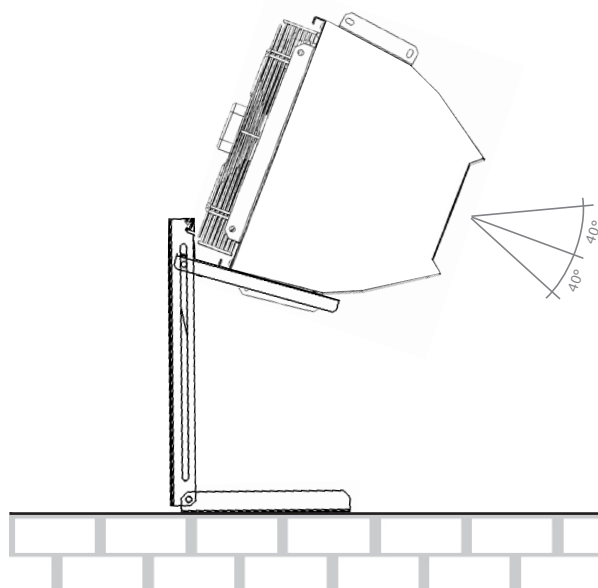


6) Still inn ønsket utløp foran

En separat holder kan ikke stilles inn; trenger du å stille inn utløp foran, må du stille inn hele luftporten.



Det er svært viktig å stille inn utløp foran, noe som påvirker skjermeffekten. Anbefalt utløp for hele luftporten ligger innenfor et område på 10-40°



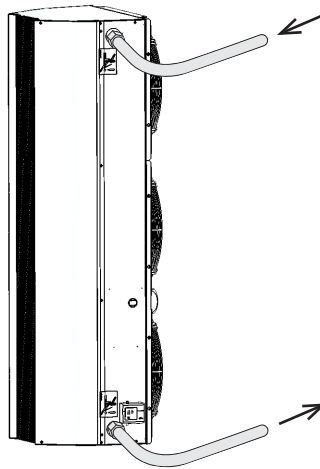
7. INSTALLERING

KOBLE TIL SLANGER FOR TILFØRSEL OG TØMMING AV VANN

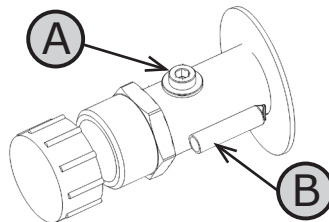
Bøyelige slanger med tilførsel **G1"**.

Tilkobling og trykktesting av oppvarmeren (varmeapparatet) må gjennomføres av en person med fagkunnskaper på området vann og avløp og må mens arbeidet utføres overholde regler og bestemmelser som gjelder i det aktuelle landet.

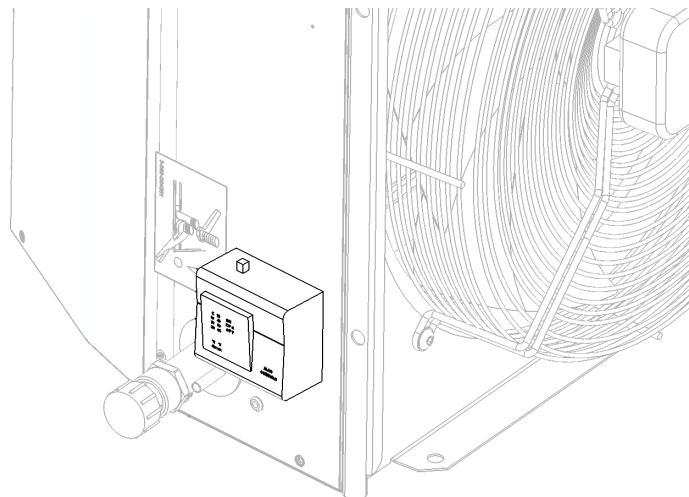
Varmeveksleren er beregnet på bruk For vannoppvarmerens (varmeapparatets) tilførsel og avløp med vann med en **makstemperatur på +110 °C og maksimalt trykk på 1,6 MPa**. anbefaler vi å montere et lukkearmatur for å kunne stenge tilførselen



Varmeveksleren har utganger forsynt med et ytre 1" gjenge, avluftingsventil (A) og et rør til plassering av varmesonde (B). Før du endelig går i gang med å ta den i bruk, **så se til at vann-varmeveksleren er fullstendig tømt for luft.**



Luftporter merket med **P2** er utstyrt med en sensor til beskyttelse mot frost.

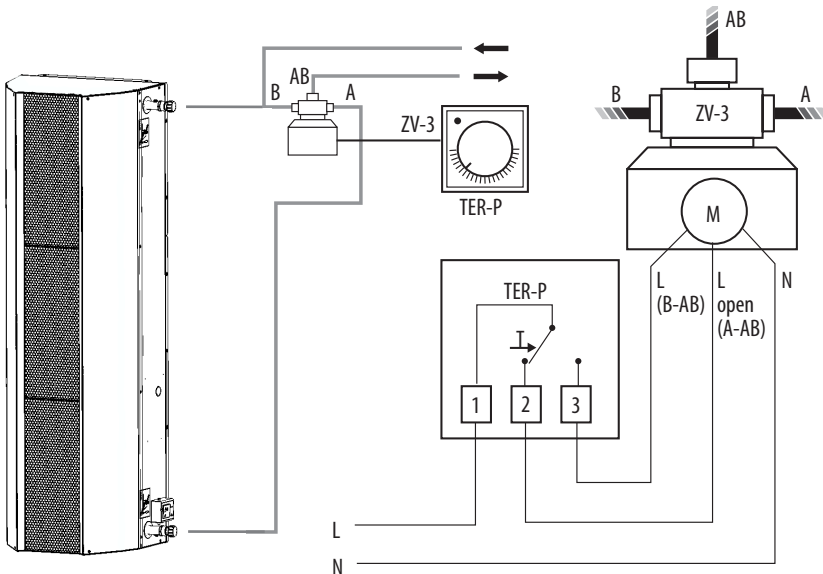


7. INSTALLERING

Regulering av vann-varmeveksler ved hjelp av treveisventilen ZV-3



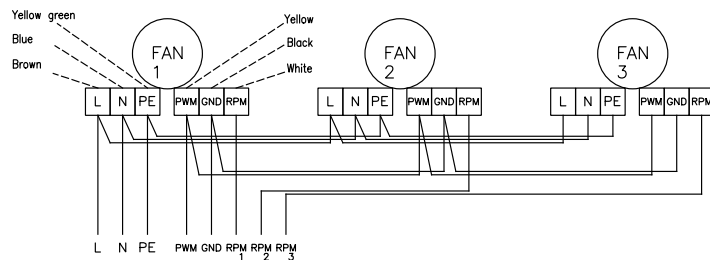
Regulering av vann-varmeveksleren må løses separat.



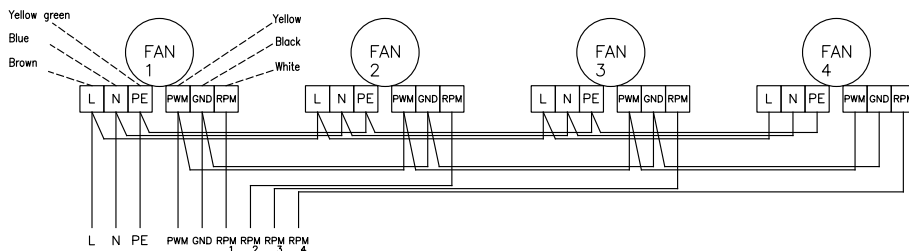
- En detaljert beskrivelse av regulering av vann-varmeveksleren ved hjelp av en treveisventil (ZV-3), inkl. tilkobling av denne, finner du i bruksanvisningen for treveisventilen ZV-3.

KOBLINGSSKJEMA – MOTORER

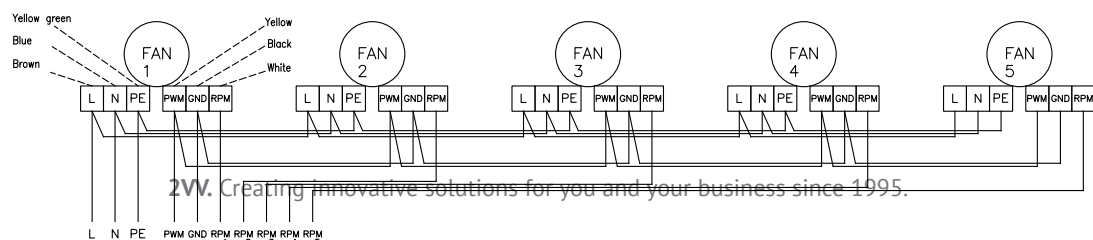
VCIN2G150-xx-EC



VCIN2G200-xx-EC



VCIN2G250-xx-EC



7. INSTALLERING

ELEKTRISK ANLEGG



- Elektrisk tilkobling av luftporten må gjennomføres på grunnlag av et fagmessig utarbeidet prosjekt fra en kvalifisert elektroprosjektant.
- Installeringen får kun foretas av en person med fagutdanning innen elektro. Idet installeringen gjennomføres, må gjeldende nasjonale regelverk og forordninger overholdes.
- Koblingskjemaene på produktet har høyere prioritet enn de skjemaene som er vist i denne bruksanvisningen!
- Sjekk før installering hvorvidt merkingen på terminalene svarer til merkingen på koblingskjemaet for tilkobling. Skulle du være det minste i tvil, vennligst kontakt din leverandør og ikke koble til luftporten under noen omstendighet.
- Før ethvert inngrep inn i luftportens indre må hovedstrømtilførselen være koblet ut!
- Dersom produktet er koblet til et annet system enn originalstyringssystemet, er det nødvendig at det foretaket som har levert dette systemet gjennomfører tilkobling av regulerende elementer og målelementer.



- Elektriske parametre er angitt på produksjonsskiltet, som er plassert på luftportens omsluttende kasse.

Merking av luftport			
U	= Spenning	I	= Strøm totalt
f	= Frekvens	P	= Effekt
n	= Omdreininger	m	= Vekt
ph	= Fase	IP	= IP dekning
av	= Lufteffekt	ver	=
Produksjonsnr			

- Luftporten må være **forsynt med en relevant sikring**, og det i tråd med disse elektriske parametre!
- Av sikkerhetsmessige årsaker anbefales ikke overdimensjonert sikring!
- Nettspenningen må være utstyrt med en **hovedbryter som kobler ut samtlige poler i nettet**.
- Luftportens elektriske vern er **IP20 (E1)** og **IP44 (utførelsene S0, V2, P2)**.

6.5-1 Strømforsyning til ventilatorene

Tabull for antall ventilatorer i luftporten

Type luftport	Ventilator [ks]	Strømforsyning
		EC [V/A]
VCIN...150	3	230/4,0
VCIN...200	4	230/5,4
VCIN...250	5	230/6,8

Tabell for minimumsdimensjoner for strømledninger til ventilatorene

Type luftport	CYSY-ledning
	[Stk x mm ²]
VCIN...150	3 x 1,0 (Cu)
VCIN...200	3 x 1,0 (Cu)
VCIN...250	3 x 1,0 (Cu)



- Ventilatormotorene er utstyrt med termokontakter som kan brukes til å slå av luftportene i tilfelle motoren skulle overopphetes..

8. FØRSTE GANGS IGANGSETTING



Før du setter luftporten i gang:

- Kontroller hvorvidt det inni luftporten ikke har blitt liggende verktøy eller andre gjenstander som vil kunne skade luftporten.
- Kontroller hvorvidt det er sørget for elektrisk strøm, regulering og tilførsel av vann til oppvarming.
- Kontroller hvorvidt luftporten er dekket ordentlig til med deksel.
- Gjør deg grundig kjent med innholdet i bruksanvisningene for alle de komponentene som er brukt.



Før du tar luftporten i bruk, så les nøye gjennom alle bruksanvisningene for alle de komponentene som er brukt i systemet.



Test ventilatorens regulering


- Test at ventilatoren roterer i riktig retning
- Test at omfanget av omdreiningens regulering er som det skal være
- Test hvorvidt ventilatoren ter seg som den skal, idet du bruker eksterne styringselementer

Test reguleringen av vannoppvarming (fyring)

- Test at omfanget av oppvarmerens (varmeapparatets) regulering er som det skal være
- Test hvorvidt oppvarmeren (varmeapparatet) ter seg som den skal ved aktivering av frostvern
- Test hvorvidt oppvarmeren (varmeapparatet) ter seg som den skal, idet du bruker eksterne styringselementer

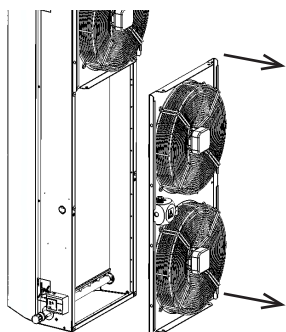
9. VEDLIKEHOLD

Framgangsmåte ved rengjøring

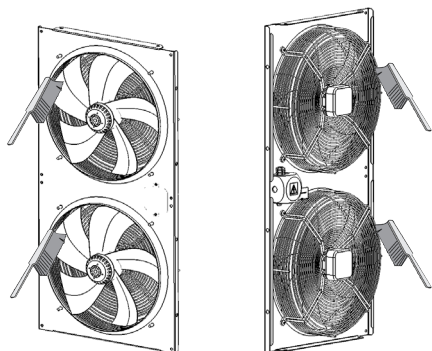
 Ved vedlikehold av luftporten skal hovedstrømtilførselen være koblet ut. Før vedlikehold utføres er det nødvendig å la luftporten (varmeapparatet) få kjøles av! Ved enhver håndtering av enheten må du benytte vernehansker for å beskytte deg mot skarpe kanter!

Følgende framgangsmåte illustrerer rengjøring av en seksjon med ventilatorer. Det er imidlertid nødvendig å foreta rengjøring av samtlige ventilatorer.

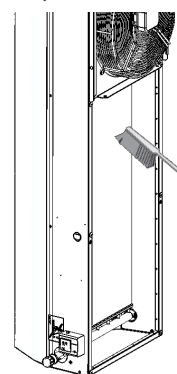
1) Demonter seksjonen med ventilatorer fra enhetens omsluttende kasse



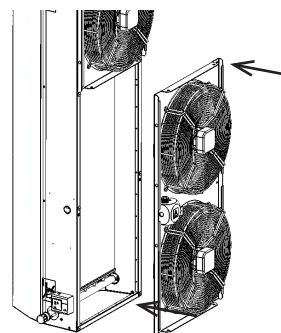
2) Gjør ventilatoren grundig ren fra alle sider



3) Gjør varmeveksleren til vann ren (såfremt luftporten er utstyrt med



4) Monter settet av ventilatorer på plass igjen



- Det er forbudt å til rengjøring benytte komprimert luft, kjemikalier, løsemidler, vann eller skarpe gjenstander.
- Bruk en myk kost, evt. en støvsuger, til å gjøre varmeveksleren til vann og oppvarmingsenhetens (varmeapparatets) indre rene.
- Til rengjøring av enhetens omsluttende kasse er det best å bruke en klut og såpevann.

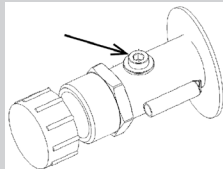
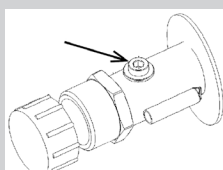
PERIODISK KONTROLL AV LUFTPORTEN

Det anbefales å gjennomføre periodisk kontroll av enhetens tilstand etter hver gang den har vært 500 timer i drift og i tillegg før og etter fyringssesongen.

- Kontroll av hvorvidt varmeveksleren til vann er tilsmusset
- Kontroll av ventilatorens tilstand (i hovedsak kontroll av ventilatorens og lagrenes funksjon)
- Kontroll av hvorvidt varmeveksleren til vann er tett, samt dens tilkobling
- Kontroll av enheten, hvorvidt den ikke er skadet på noen måte (i hovedsak ventilatorkurven)
- Kontroll av hvorvidt skrueforbindelsene er dratt til (strammet), og da særlig konsollen
- Kontroll av filtrets tilstand (denne kan gjennomføres oftere alt etter installeringsforholdene)

10. UTBEDRING AV FEIL

Hvis du ikke er sikker på hvordan du går fram på rett måte, så gå aldri i gang med reparasjoner og kontakt et profesjonelt serviceverksted!!!

Slik ter utstyret seg	Antatt problem	Løsning
Utstyret bråker	Luft i varmeveksleren	Tøm varmeveksleren for luft ved hjelp av skruene. 
	Lukkearmaturene på utstyret er ikke fullstendig åpne.	Åpne lukkearmaturene helt.
	Ventilatorens lagre er skadet. Løpehjulet viser tydelig klaring eller så er det tvert imot – det kan ikke rotere fritt.	Ventilatoren må monteres av og lagrene må skiftes på et autorisert serviceverksted, evt. må hele ventilatoren skiftes ut.
	Ventilatorens ubalanserte løpehjul roterer fritt, men når ventilatoren slås på, begynner den å vibrere.	Demonter ventilatoren og overlatt den til service for balansering.
Luftporten (varmeapparatet) oppviser en utilstrekkelig varmeeffekt	Enhetens varmeveksler tilføres luft.	Tøm varmeveksleren for luft ved hjelp av skruene. 
	Varmeveksleren er sterkt tilsmusset.	Demonter ventilatoren og gjør varmeveksleren ren. Til rengjøring egner det seg å bruke varmt vann eller damp. Bruk ikke aggressive rengjøringsmidler.
	Lukke- eller reguleringsarmaturene på utstyret er ikke fullstendig åpne.	Åpne lukkearmaturene helt, og kontroller hvorvidt reguleringsarmaturet befinner seg i åpen posisjon.
	Blandingsarmaturet roterer i gal retning.	Reparer den elektriske tilkoblingen i reguleringsklemme.

Dersom du ikke lykkes i å oppdage eller utbedre feilen eller dersom det er nødvendig med inngrep i utstyret, vennligst henvend deg til autorisert service

10. UTBEDRING AV FEIL

HVIS DU IKKE ER I STAND TIL Å UTBEDRE FEILEN PÅ EGEN HÅND

Dersom du ikke har klart å få bukt med problemet, vennligst ta kontakt med leverandøren.



Vennligst oppgi følgende informasjon for raskt å få utbedret feilen:

- Produktets typemerking ①
- Serienr. ②
- Hvor lenge enheten har vært i drift
- Hvilket tilbehør som er benyttet
- Hvor utstyret er installert
- Installeringsforhold (også elektriske)
- En detaljert beskrivelse av defekten og hva du har gjort for å utbedre den

Service både innenfor og etter garantiperioden gjennomføres av produsent, leverandør eller et autorisert servicefirma. Når service bestilles er det nødvendig å gi en beskrivelse av feilen, oppgi enhetens typemerking slik denne er angitt på produksjonsskiltet, samt hvor utstyret er installert.

2v s.r.o.
Poděbradská 289
Pardubice 530 09
Czech Republic

2VV

www.2vv.cz

① → **VCIN2G150-V2EC-XX-0A0**

U = 230 V	I = 1,10/1,20 A	<small>(21) 12345678</small>
f = 50 Hz	P = 0,25 kW	
n = 1360 1/min	m = 29 kg	
ph =	IP = 20	
av = 3850 m3/h	ver = 6.91	

② → **No: L01 - 01 - P12346578 – 12345678**

8 595102 200011

MADE IN EU

KONTAKT

2VV, s.r.o.,
Nádražní 794
533 51 Pardubice - Rosice,
Czech Republic

Internett:

<http://www.2vv.cz>



Copyright © 2VV
Alle rettigheter forbeholdt.

Produsenten garanterer ikke for skader som måtte oppstå på utstyret som følge av ikke-kyndig installering og betjening som er i strid med bruksanvisningen og som strider mot rutiner og vanlig praksis under installering og betjening av luftteknisk utstyr og luftreguleringssystemer