

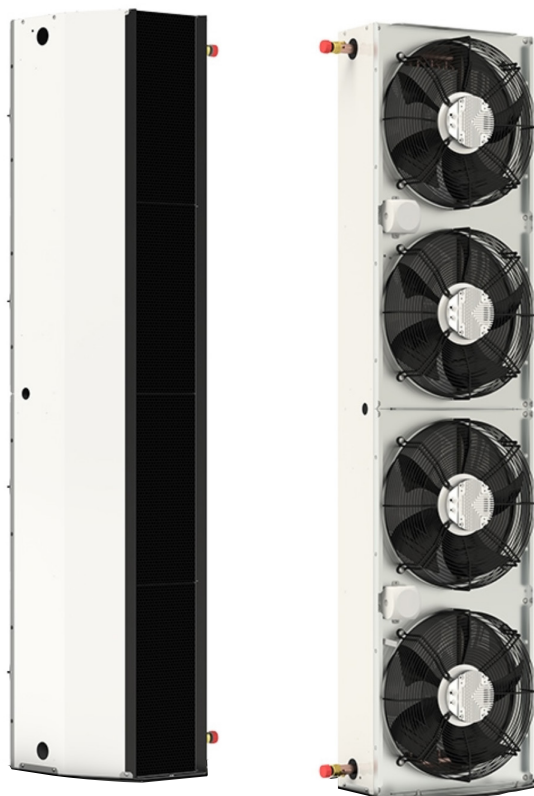


PARTNER
IN VENTILATION
2VV.CZ

RU

INDESSE GP

МОНТАЖ И ОБСЛУЖИВАНИЕ



4-118-0316

CE EAC

УСТАНОВКА И ОБСЛУЖИВАНИЕ..... 3

| | |
|-----------------------------------|-----------|
| ПРЕЖДЕ ЧЕМ НАЧНЁТЕ..... | 4 |
| ОСНАЩЕНИЕ..... | 5 |
| ОСНОВНАЯ ЧАСТЬ..... | 6 |
| РАЗМЕРЫ..... | 7 |
| ТЕХНИЧЕСКИЕ ПАРАМЕТРЫ..... | 8 |
| УСТАНОВКА..... | 8 |
| ПЕРВЫЙ ЗАПУСК..... | 9 |
| ТЕХОБСЛУЖИВАНИЕ..... | 28 |
| УСТРАНЕНИЕ НЕПОЛАДОК..... | 29 |
| СЕРВИС..... | 30 |
| КОМПЛЕКТУЮЩИЕ ЧАСТИ..... | 31 |
| ЗАКЛЮЧЕНИЕ..... | 32 |

1. ПРЕЖДЕ, ЧЕМ ПРИСТУПИТЬ К РАБОТЕ

Для лучшей ориентации в руководстве в тексте используются символы. В следующей таблице приведены их изображения и значения:

| Символ | Значение |
|--|------------------------------------|
| ОСТОРОЖНО! | Предупреждение или предостережение |
| ВНИМАНИЕ! | Важные инструкции |
| ВАМ ПОНАДОБИТСЯ | Практические советы и информация |
| Техническая информация | Подробная техническая информация |
| Ссылка на другую часть/раздел руководства | |



Данное руководство содержит важные указания по безопасному подключению воздушной завесы **INDESSE Industry**. Перед подключением, пожалуйста, внимательно прочитайте все указанные ниже инструкции и руководствуйтесь ими! Производитель оставляет за собой право вносить изменения, в том числе в техническую документацию, без предварительного уведомления. Пожалуйста, сохраните это руководство для дальнейшего использования. Считайте данное Руководство неотъемлемой частью изделия.

Данное руководство содержит важные указания по безопасному подключению оборудования. Перед подключением, пожалуйста, внимательно прочитайте все указанные ниже инструкции и руководствуйтесь ими! Производитель оставляет за собой право вносить изменения, в том числе в техническую документацию, без предварительного уведомления. Пожалуйста, сохраните это руководство для дальнейшего использования. Считайте данное Руководство неотъемлемой частью изделия.

ЕС СЕРТИФИКАТ СООТВЕТСТВИЯ

Изделие было разработано, изготовлено и размещено на рынке, находится в соответствии со всеми надлежащими постановлениями и отвечает требованиям европейского парламента и Совета, включая поправки, к которым оно было отнесено. При нормальных и приведённых в Руководстве условиях эксплуатации и установки изделие является безопасным. При оценке использовались гармонизированные европейские стандарты, указанные в соответствующем ЕС сертификате соответствия.

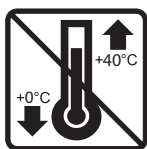
Актуальную и полную версию ЕС Сертификата соответствия найдёте на сайте www.2vv.cz

2. РАСПАКОВКА

2.1 ПРОКОНТРОЛИРУЙТЕ КОМПЛЕКТНОСТЬ И НЕПОВРЕЖДЁННОСТЬ ПОСТАВК



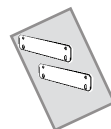
- Сразу же после получения изделия проверьте, не повреждена ли его упаковка. В случае её повреждения пригласите перевозчика. Если претензия не будет подана своевременно, то в будущем будет невозможно предъявить рекламации.
- Убедитесь, соответствует ли изделие заказанному Вами типу. В случае несоответствия воздушную завесу не распаковывайте и немедленно сообщите об этом поставщику.
- После распаковки убедитесь, что воздушная завеса и все её компоненты находятся в порядке. Если сомневаетесь, обратитесь к поставщику.
- Никогда не устанавливайте поврежденную воздушную завесу!
- Если Вы не будете распаковывать воздушную завесу сразу же после его поставки, складировать её следует в закрытом сухом помещении с температурой окружающей среды от **+0 °C до +40 °C**.



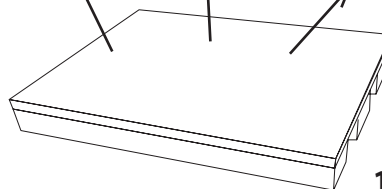
| | | |
|--|---|--|
| | <p>Все упаковочные материалы являются экологически чистыми и могут быть повторно использованы или переработаны. Активно содействуйте охране окружающей среды и обеспечивайте надлежащую утилизацию и рециркуляцию упаковочных материалов.</p> | |
|--|---|--|

2.2 РАСПАКУЙТЕ ВОЗДУШНУЮ ЗАВЕСУ

Упакованные комплектующие:
2 шт. соединительный элемент



1 шт. Руководство

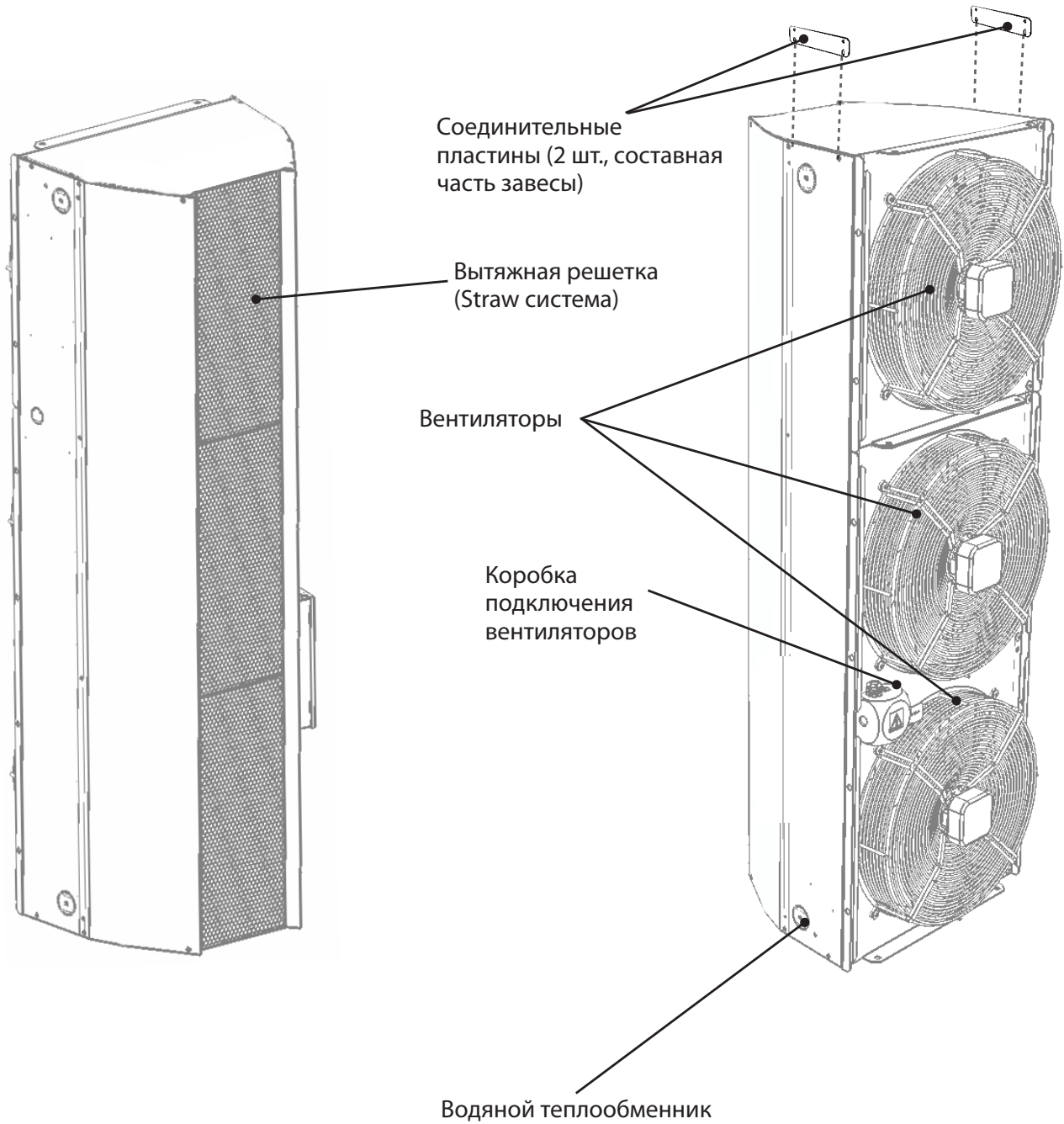


1 шт. Завеса

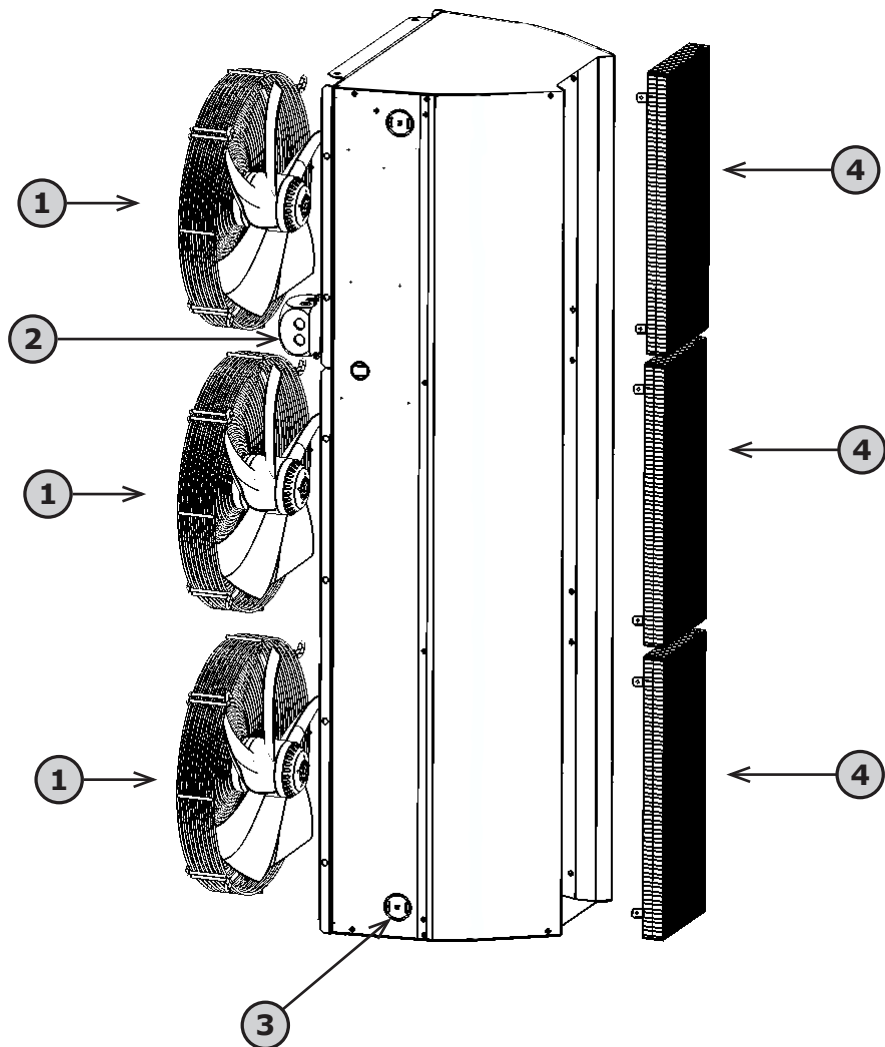


- Если воздушная завеса транспортировалась при температуре ниже 0° C, то после распаковки её необходимо оставить в рабочей среде минимально на 2 часа без включения для выравнивания температуры внутри воздушной завесы.

3. ОСНОВНЫЕ КОМПОНЕНТЫ

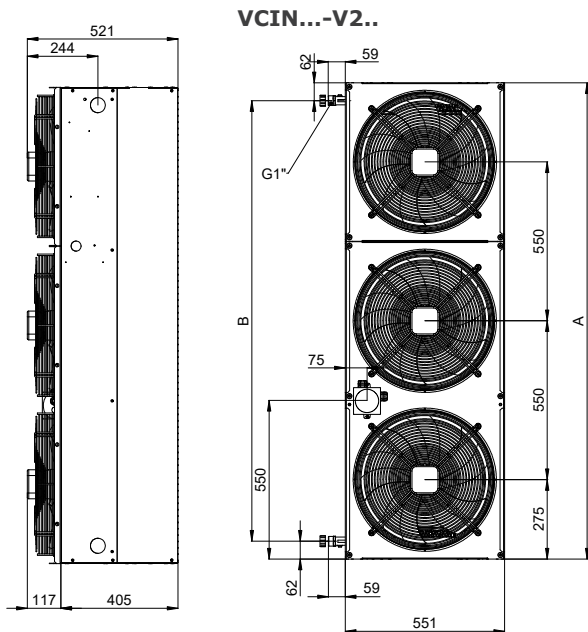


4. ЗАПАСНЫЕ ЧАСТИ

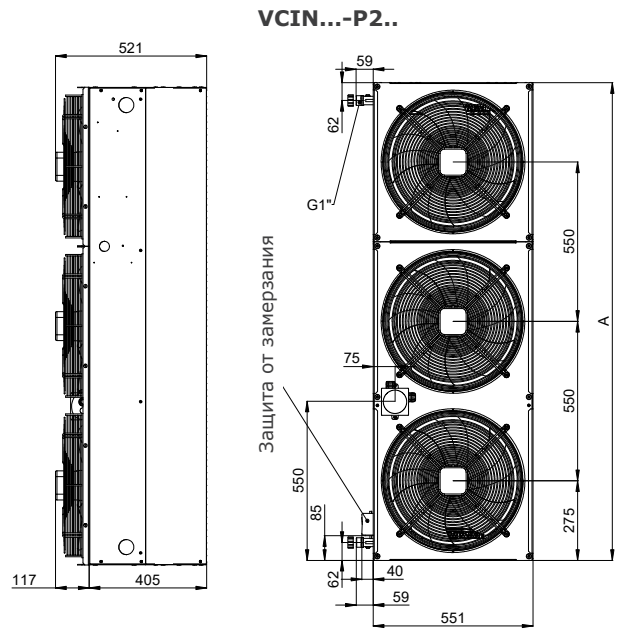
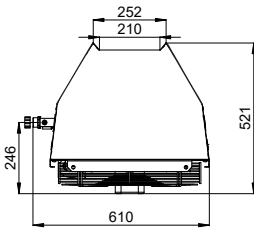


| № | Описание | VCIN...150 | | VCIN...200 | | VCIN...250 | |
|---|------------------------------|-------------------------|------------|-------------------------|------------|-------------------------|------------|
| | | код | шт./завеса | код | шт./завеса | код | шт./завеса |
| 1 | Двигатель ЕС | ND-VEN-EC-AX-EC102-A450 | 3 | ND-VEN-EC-AX-EC102-A450 | 4 | ND-VEN-EC-AX-EC102-A450 | 5 |
| 2 | Электроустановочная коробка | ND-VCIN1-KRAB-VENT | 1 | ND-VCIN1-KRAB-VENT | 1 | ND-VCIN1-KRAB-VENT | 1 |
| 3 | Водяной теплообменник | ND-VCIN2G-VV-15 | 1 | ND-VCIN2G-VV-20 | 1 | ND-VCIN2G-VV-25 | 1 |
| 4 | Straw система, включая рамку | ND-VCIN1-VOST | 3 | ND-VCIN1-VOST | 4 | ND-VCIN1-VOST | 5 |

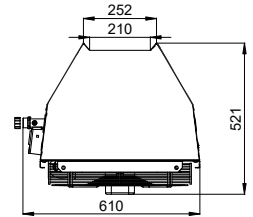
5. РАЗМЕРЫ



| VCIN | A [mm] | B [mm] |
|------|--------|--------|
| 150 | 1650 | 1526 |
| 200 | 2200 | 2076 |
| 250 | 2750 | 2626 |



| VCIN | A [mm] |
|------|--------|
| 150 | 1650 |
| 200 | 2200 |
| 250 | 2750 |



6. ТЕХНИЧЕСКИЕ ПАРАМЕТРЫ

| Тип | Рекомендуемая высота установки [м] | Расход воздуха [м3/ч] *1 | Расход теплого воздуха [м3/ч] *2 | Расход окружающего воздуха [м3/ч] *3 | Звуковое давление 3м [[дБ(А)] *4 | Мощность звука [дБ(А)] *5 |
|----------------|------------------------------------|--------------------------|----------------------------------|--------------------------------------|----------------------------------|---------------------------|
| VCIN2G150-V2EC | 7,5 | 10500 | 5775 | 4725 | 67,6 | 84 |
| VCIN2G200-V2EC | 7,5 | 14000 | 7700 | 6300 | 68,5 | 84,8 |
| VCIN2G250-V2EC | 7,5 | 17500 | 9625 | 7875 | 70,3 | 86,6 |

| Тип | Мощность нагревателя *6 [кВт] | Потребление двигателя | | Вес [kg] *7 |
|----------------|-------------------------------|-----------------------|-----|-------------|
| | | [В] | [А] | |
| VCIN2G150-V2EC | 56,6 | 230 | 4 | 60 |
| VCIN2G200-V2EC | 76,1 | | 5,4 | 78 |
| VCIN2G250-V2EC | 97,4 | | 6,8 | 98 |

*1 Объем воздушного потока в соответствии с ISO27327-1

*2 Поток теплого воздуха, выходящего из воздушной завесы

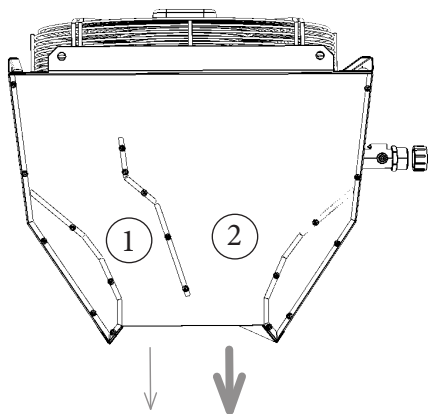
*3 Поток окружающего воздуха выводится из воздушной завесы

*4 Акустическое давление, измеряемое на расстоянии 3 м от устройства при максимальной скорости двигателя. Коэффициент направленности Q: 2.

*5 Звуковая мощность (LWA) измерения в соответствии с ISO 27327-2.

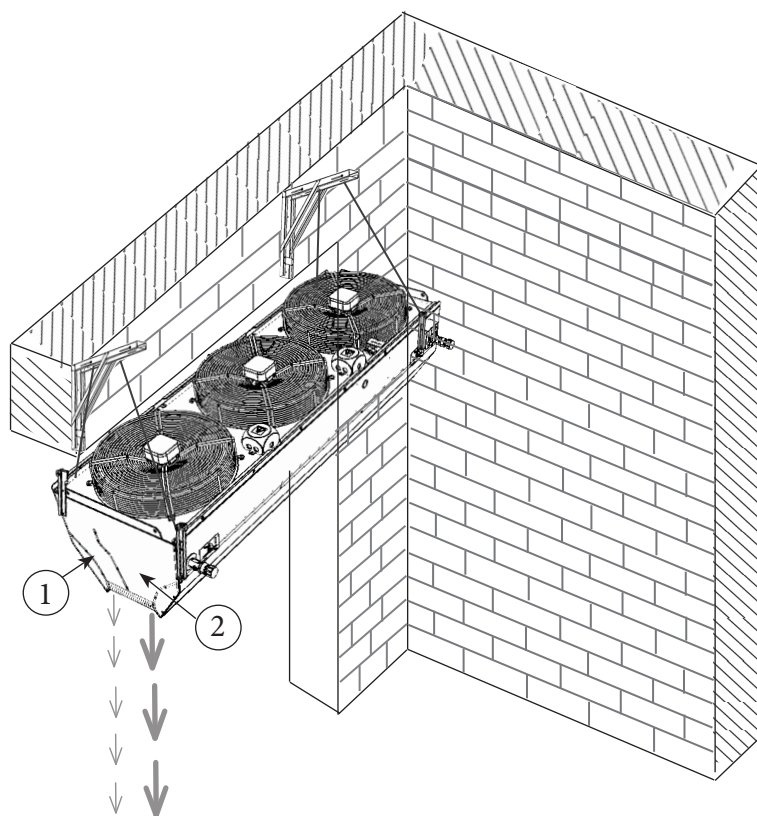
*6 Температура воздуха на входе +15°C при максимальной производительности нагревателя и максимальной скорости вентилятора.

7. МОНТАЖ



1 - Окружающий воздух.

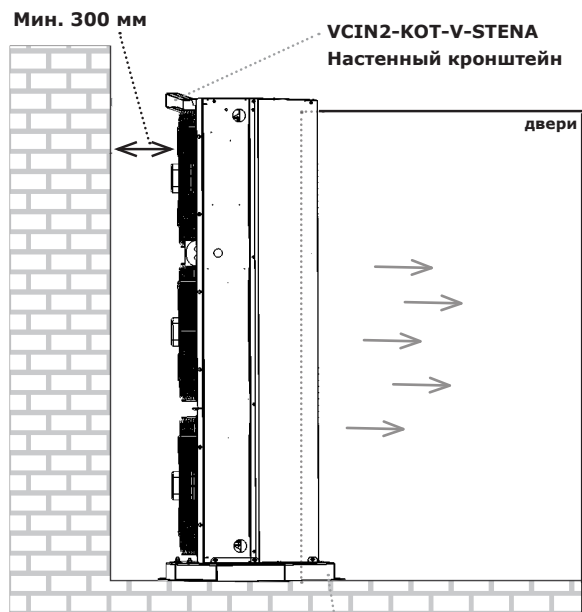
2 - Теплый воздух.



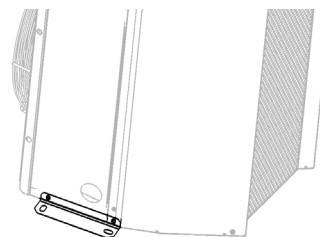
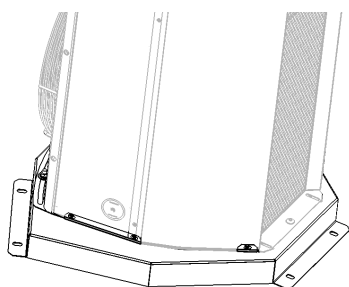
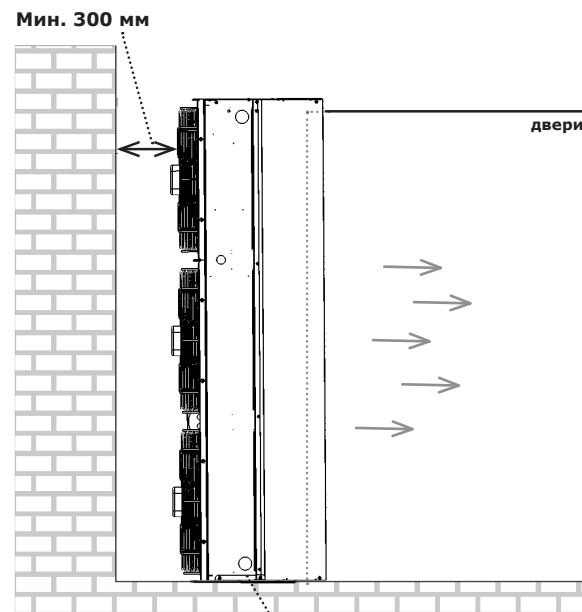
7. МОНТАЖ

ВОЗМОЖНЫЕ СПОСОБЫ УСТАНОВКИ – ВЕРТИКАЛЬНАЯ УСТАНОВКА

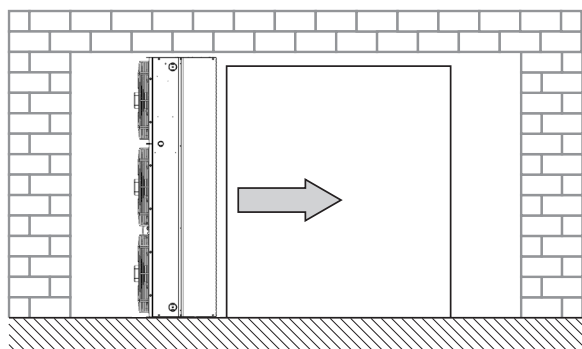
Вертикальная установка, вид сбоку, с подвижной подставкой и настенным кронштейном



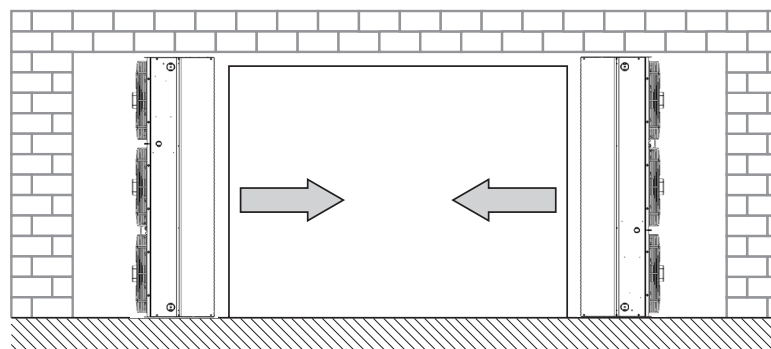
Вертикальная установка, вид сбоку, жёстко прикреплено к полу



Установка на одной стене



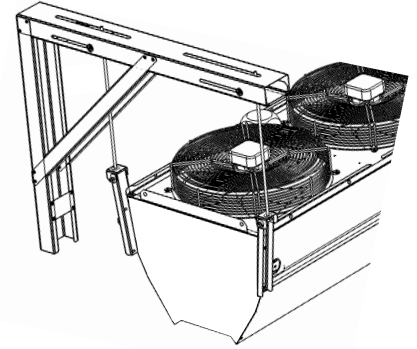
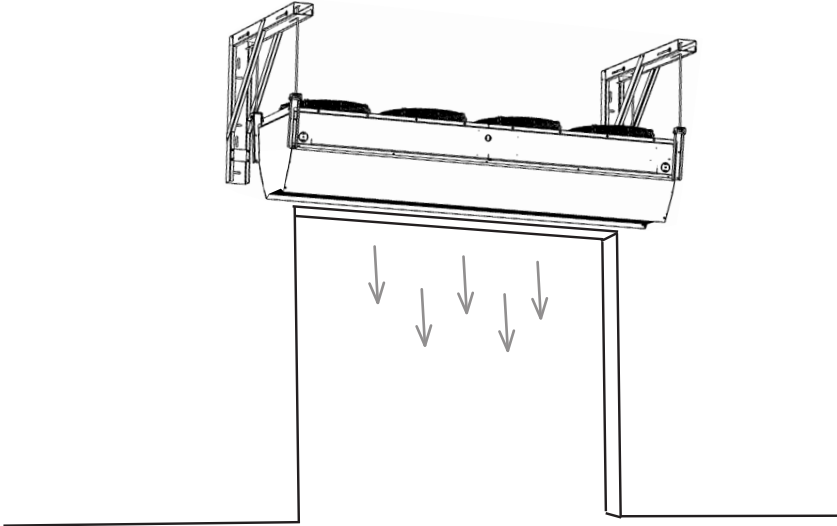
Установка с обеих сторон для лучшей эффективности экранирования



7. МОНТАЖ

ВОЗМОЖНЫЕ СПОСОБЫ УСТАНОВКИ – ГОРИЗОНТАЛЬНАЯ УСТАНОВКА

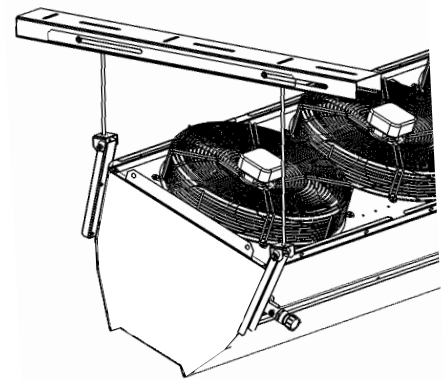
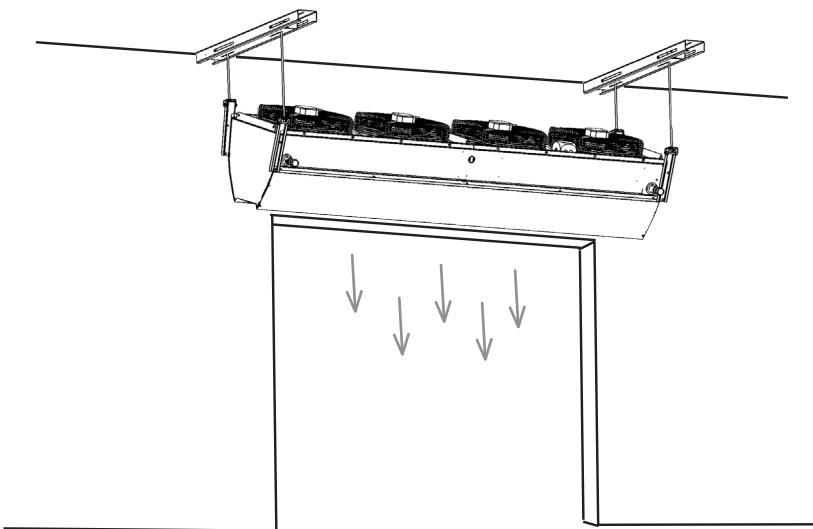
Горизонтальная установка не стену



**Настенный подвижный кронштейн
VCIN2-KOT-H-STENA**

⚠ РЕЗЬБОВЫЕ СЕРЖНИ НЕ ВКЛЮЧЕНЫ В КОМПЛЕКТ
ПОСТАВКИ, ИХ НУЖНО ИМЕТЬ В НАЛИЧИИ ⚠

Горизонтальная установка на потолке

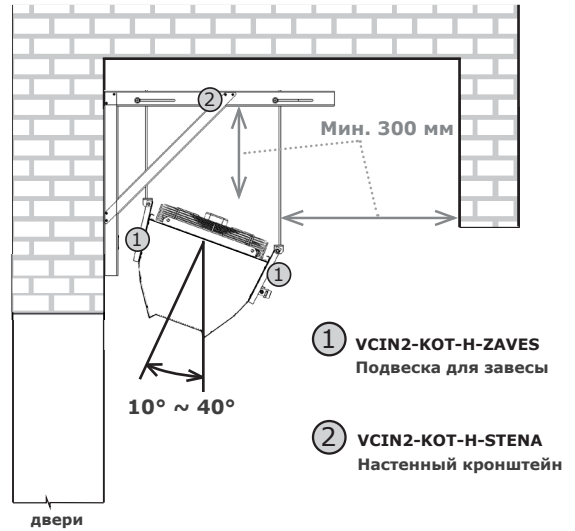
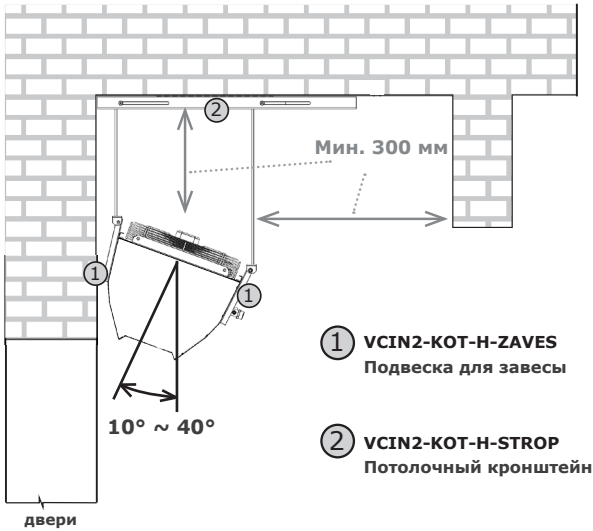


**Настенный подвижный кронштейн
VCIN2-KOT-H-STROP**

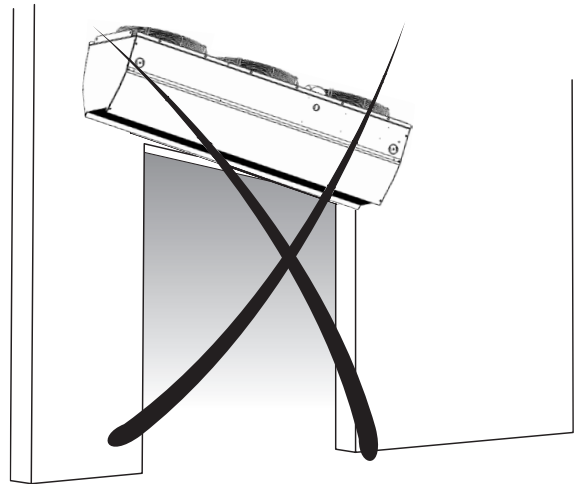
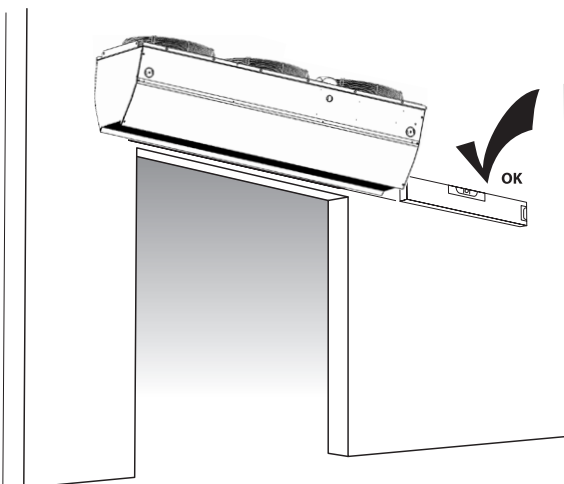
⚠ РЕЗЬБОВЫЕ СЕРЖНИ НЕ ВКЛЮЧЕНЫ В КОМПЛЕКТ
ПОСТАВКИ, ИХ НУЖНО ИМЕТЬ В НАЛИЧИИ ⚠

7.МОНТАЖ

Установочные размеры – горизонтальная установка



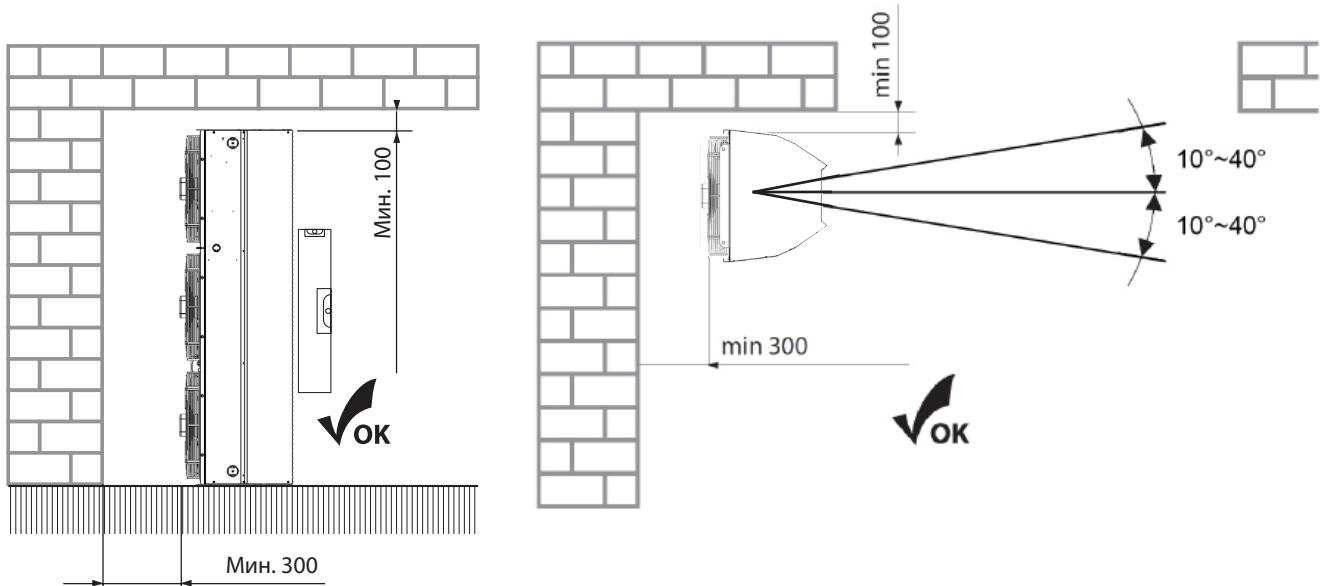
- Завеса должна быть выровнена в горизонтальной плоскости!
- Завеса должна эксплуатироваться во внутренних закрытых и сухих помещениях с температурой окружающей среды от + 5°C до + 40°C и относительной влажностью воздуха макс. 80%.
- Воздушная завеса не предназначена для подачи воздуха, содержащего легковоспламеняющиеся или взрывоопасные смеси, химические испарения, грубую пыль, сажу, жир, яды, болезнетворные бактерии и т.д., например, на автомойках, в топливных складах или в помещениях, предназначенных для скота.



7. МОНТАЖ

Установочные размеры – вертикальная установка

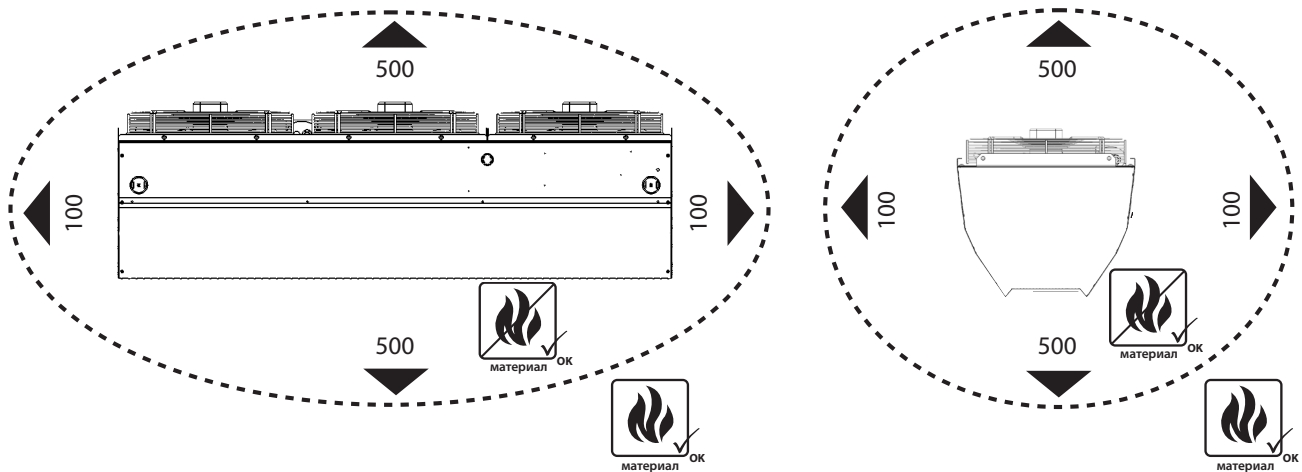
План вертикальной установки



- Завеса должна быть выровнена в вертикальной плоскости!
- Нижняя завеса должна стоять на ровной, твердой поверхности.
- Завеса должна эксплуатироваться во внутренних закрытых и сухих помещениях с температурой окружающей среды от + 5°C до + 40°C и относительной влажностью воздуха макс. 80%.
- Воздушная завеса не предназначена для подачи воздуха, содержащего легковоспламеняющиеся или взрывоопасные смеси, химические испарения, грубую пыль, сажу, жир, яды, болезнетворные бактерии и т.д.
- Для правильной работы завесу рекомендуется установить так, чтобы была возможность регулировки выдува воздуха на 10°.

7.МОНТАЖ

Безопасные расстояния



- На расстоянии 100 мм от воздушной завесы во всех направлениях могут находиться только негорючие материалы (не горят, не накаляются, не обугливаются) или трудногорючие материалы (не горят, в основном накаляются – например, гипсокартон). Однако этими материалами **не могут быть закрыты впускные или выпускные отверстия**.
- Безопасным расстоянием между поверхностями строительных конструкций и предметов из горючих материалов и воздушной завесой считается:
- безопасное расстояние от горючих материалов в направлении главного потока воздуха (т.е. перед всасывающей решеткой и за выхлопным отверстием) – **500 мм**,
- безопасное расстояние от горючих материалов над воздушной завесой – **500 мм**,
- безопасное расстояние от горючих материалов в остальных направлениях – **100 мм**.

7. МОНТАЖ

Модульный комплект завес

Из отдельных модулей завес **INDESSE Industry** можно создавать комплекты согласно требуемой длине, мощности по воздуху или тепловой мощности комплекта. Однако при большей высоте комплекта при установке следует принимать во внимание вес, который будет действовать на нижнюю завесу. Отдельные модули соединены с помощью соединительных пластин. Две пластины включены в комплект каждой завесы **INDESSE Industry**.



В комплект соединительных пластин не включены соединительные болты. Для соединения нужно иметь в наличии **4 шт. болтов M5x10 мм для каждой соединительной пластины.**



Боковое крепление:

рекомендуется устанавливать на высоте свыше 4 м

Максимальная высота завес ограничена 6,5 м:

Для большей высоты необходимо предусмотреть опорную конструкцию для предотвращения повреждения нижней несущей завесы.

Пример: вертикальный комплект 2x VCIN250

- ① Настенный кронштейн, который может быть использован в качестве соединительного элемента 2-х модулей (2)
- ② Подвижная подставка

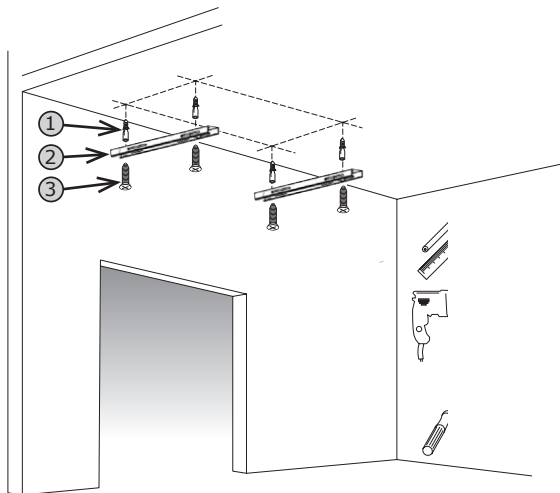
7. МОНТАЖ

ГОРИЗОНТАЛЬНОЕ КРЕПЛЕНИЕ ЗАВЕСЫ

Измерьте место горизонтальной установки и прикрепите консоли

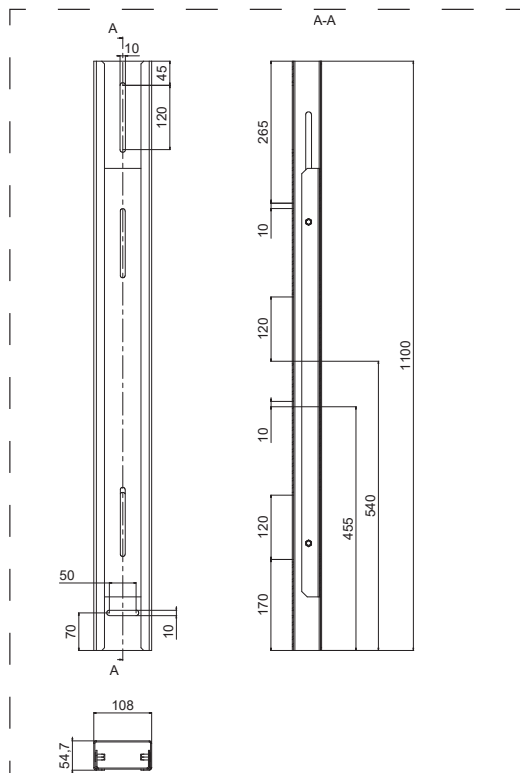
Подвесные консоли являются комплектующими по выбору, поэтому их нужно заказать дополнительно.

Установка на потолке с помощью
VCIN2-KOT-H-STROP

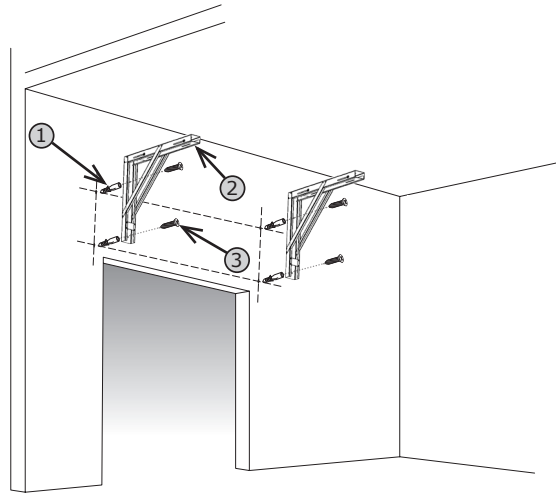


Используемый материал:

- ① Пробка
- ② Потолочный кронштейн
(часть комплекта: VCIN2-KOT-H-STROP)
- ③ Болт

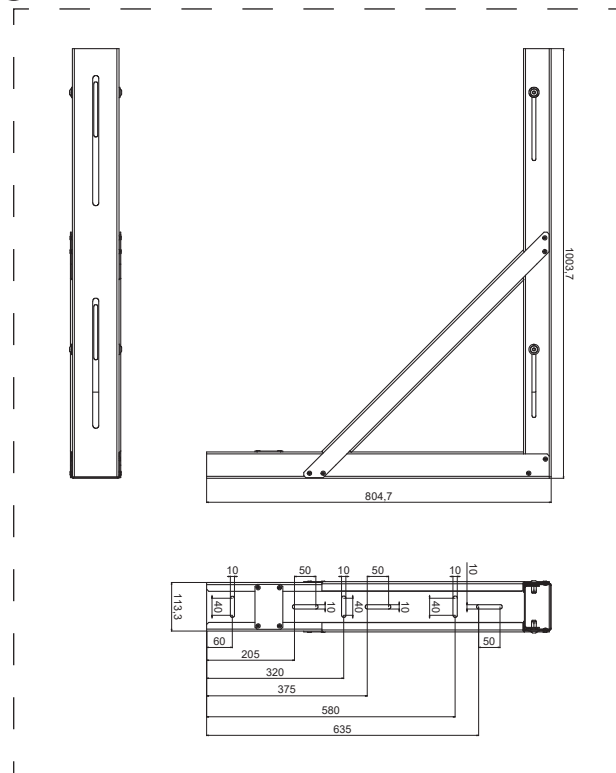


Установка на потолке с помощью
VCIN2-KOT-H-STENA



Используемый материал:

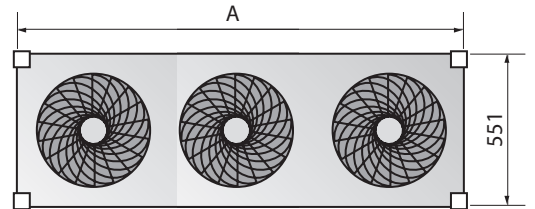
- ① Пробка
- ② Потолочный кронштейн
(часть комплекта: VCIN2-KOT-H-STENA)
- ③ Болт



7. МОНТАЖ

Размер и вес завес

| Завеса | Вес (кг) 1шт. завесы | Размер А (мм) |
|------------------|----------------------|---------------|
| VCIN...150-V2... | 60 | 1650 |
| VCIN...150-P2... | 60 | 1650 |
| VCIN...200-V2... | 78 | 2200 |
| VCIN...200-P2... | 78 | 2200 |
| VCIN...250-V2... | 98 | 2750 |
| VCIN...250-P2... | 98 | 2750 |

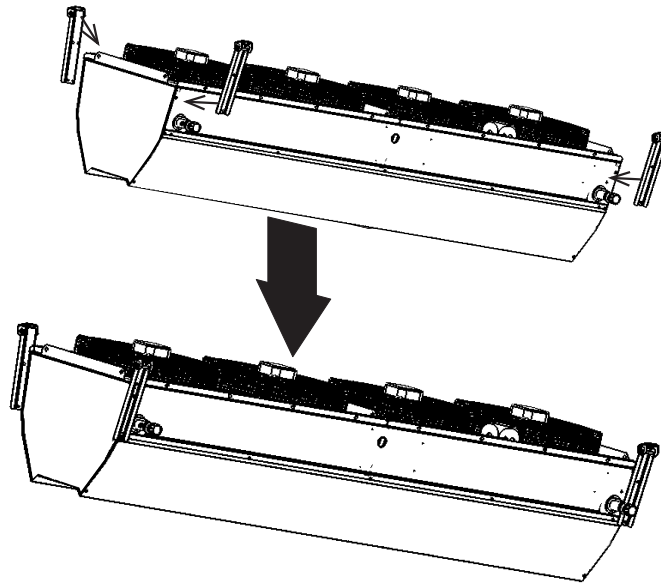


**Подвеска должна вынести нагрузку завесы!
Примите во внимание свойства несущего материала!**

Прикрепите подвесные консоли к завесе



Подвесные консоли относятся к комплектующим по выбору, поэтому их нужно заказать дополнительно.



Прикрепите завесу к подвесной конструкции/резьбовому стержню



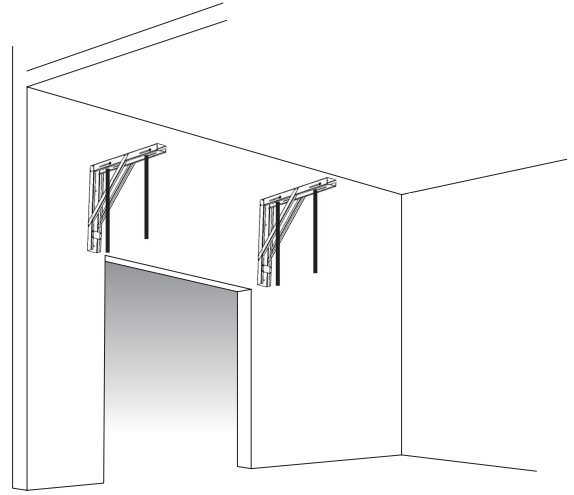
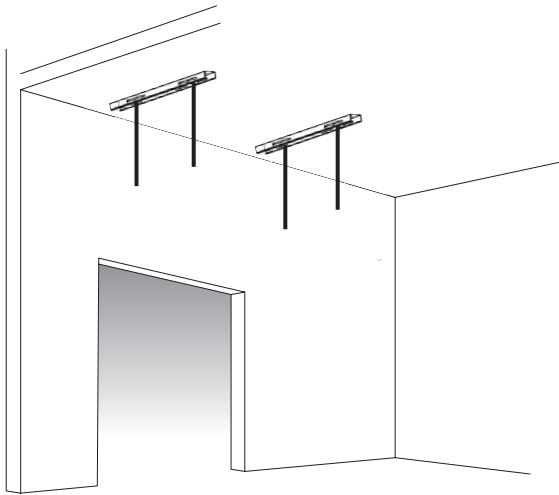
С учётом большого веса завесы для её подъема необходимо использовать подходящее подъемное устройство (погрузчик и т.д.).



7.МОНТАЖ

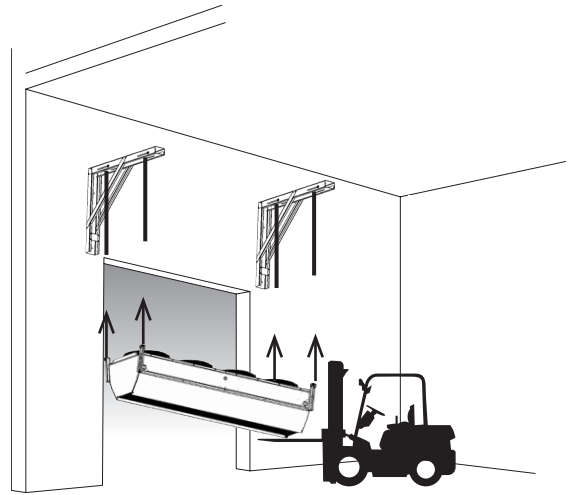
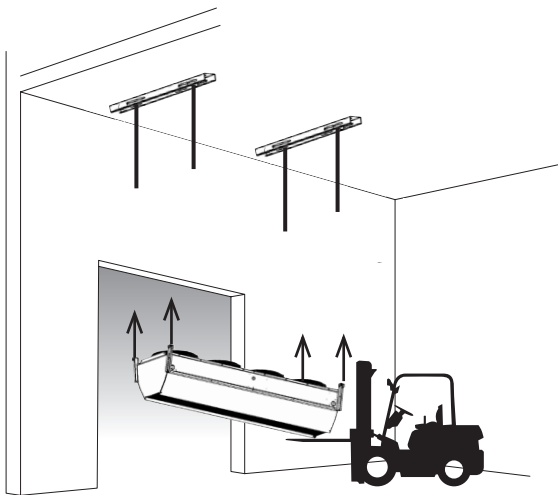
Установите резьбовые стержни

Резьбовые стержни не включены в комплект поставки завесы, нужно обеспечить их наличие.



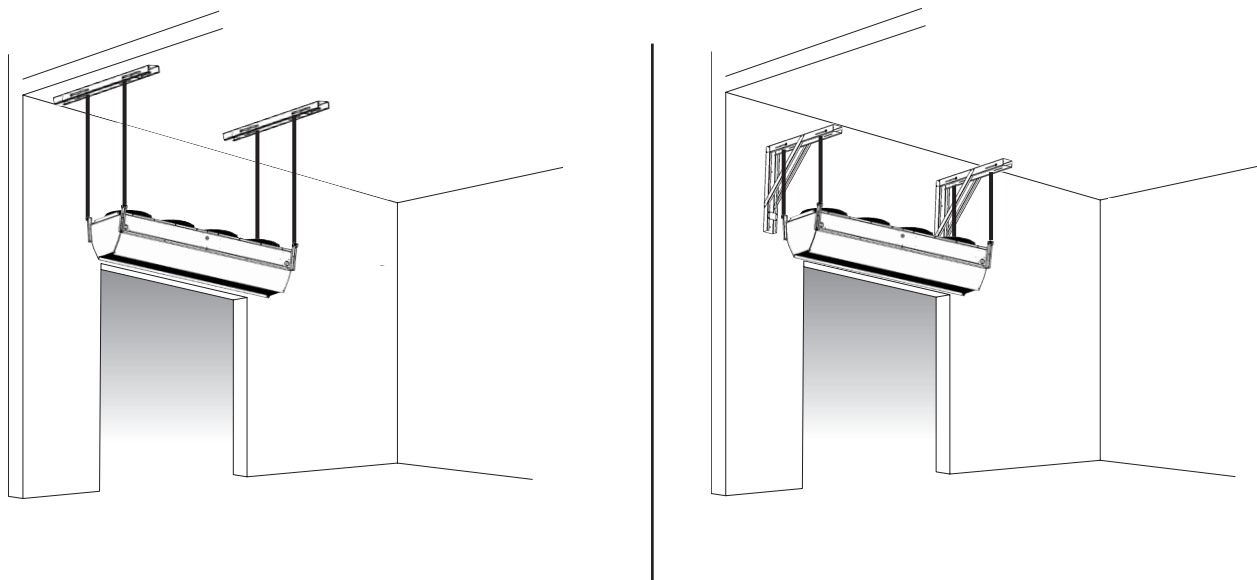
С помощью вилочных погрузчиков установите завесу

Рекомендация: Если завеса упакована горизонтально, то её можно оставить в упаковке и вместе с ней поднять завесу вверх. После фиксации завесы опустить вниз пустую упаковку.



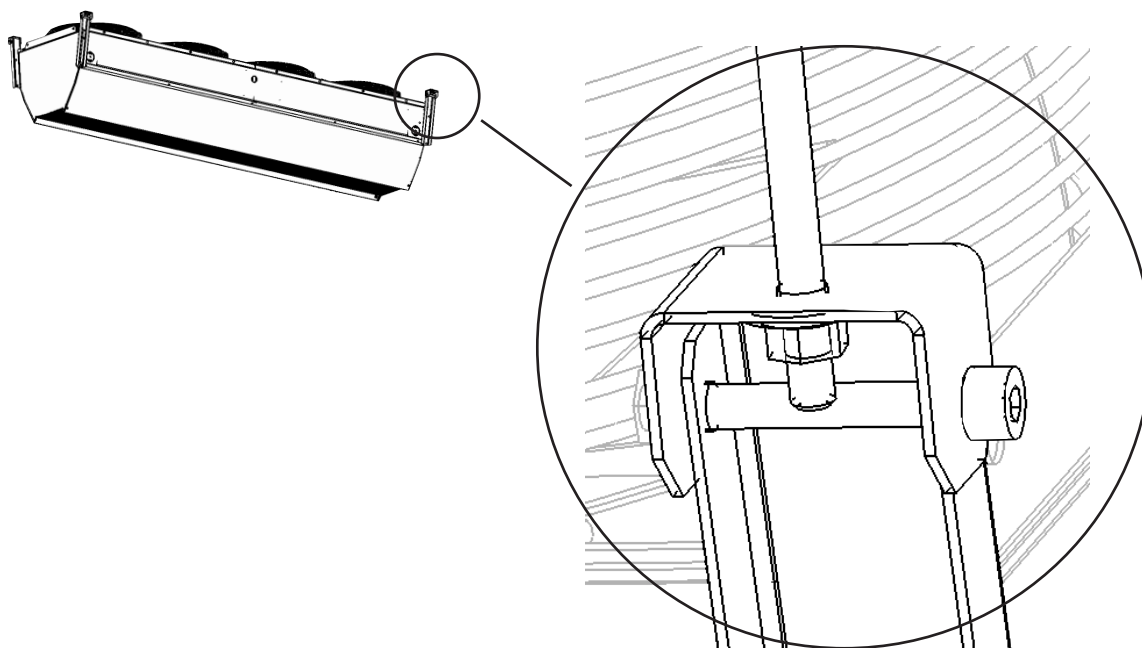
7. МОНТАЖ

Прикрепите к подготовленному резьбовому стержню



Деталь крепления

 Тщательно закрепите против расшатывания или падения

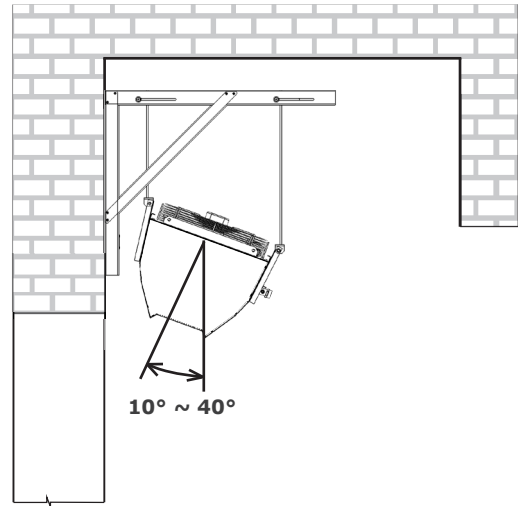
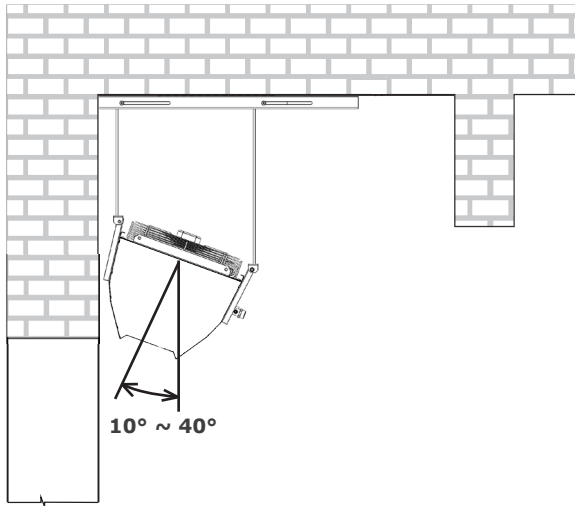


7.МОНТАЖ

Установите требуемое значение угла подачи воздуха



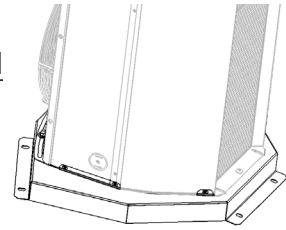
Установка угла подачи воздуха является очень важной и оказывает влияние на эффективность экранирования. Рекомендуемый угол подачи воздуха может быть в диапазоне 10-40 °.



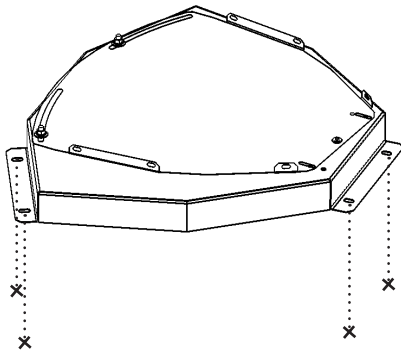
7. МОНТАЖ

ВЕРТИКАЛЬНОЕ КРЕПЛЕНИЕ ЗАВЕСЫ – ПОДВИЖНЫЙ КРОНШТЕЙН

Потолочные кронштейны относятся к комплектующим занавеси по выбору и их нужно заказать дополнительно

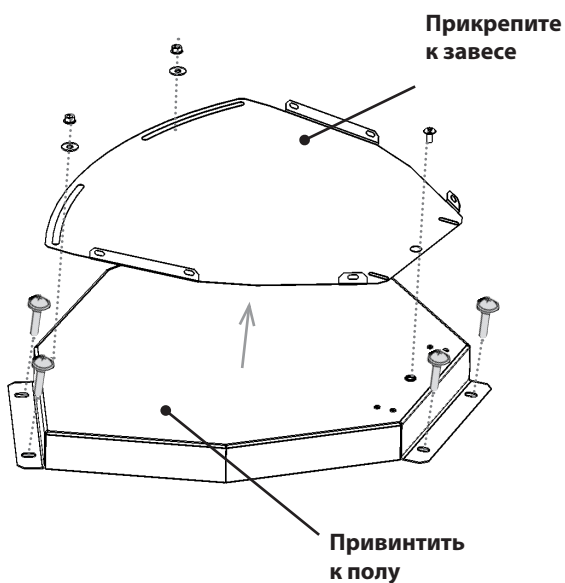


1) Измерьте через отверстия в кронштейне отверстия, которые нужно будет высверлить в полу



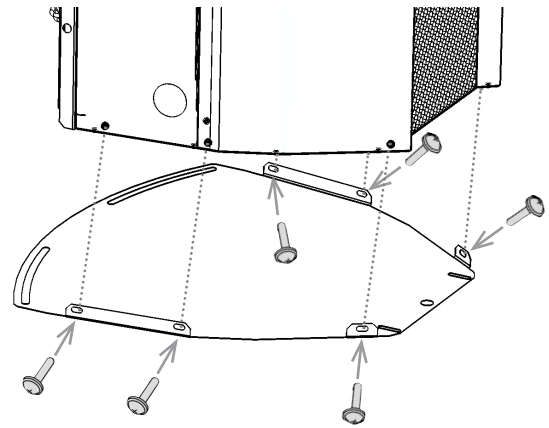
2) Разложите кронштейн, а нижнюю часть привинтите к полу

Монтажный материал не включён в комплект поставки занавеси. Обеспечьте наличие качественного материала с учётом места установки



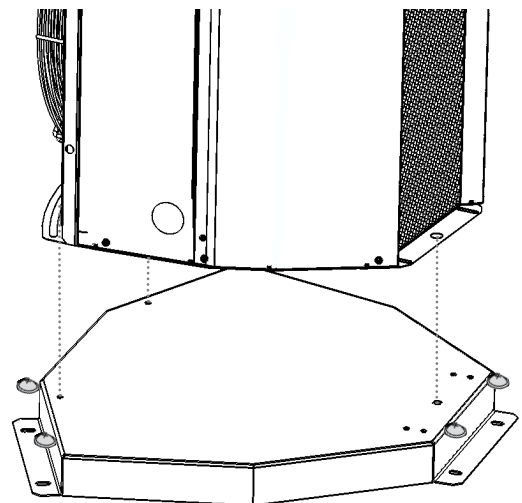
3) Прикрепите верхнюю часть кронштейна к занавеси

Прикрепите к данной подставке с помощью поставленных болтов (6 шт.)



4) Прикрепите верхнюю часть кронштейна к нижней части кронштейна

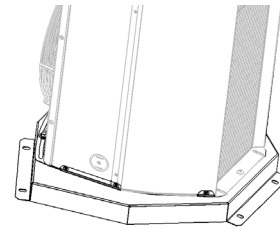
Прикрепите к данной подставке с помощью поставленных болтов.



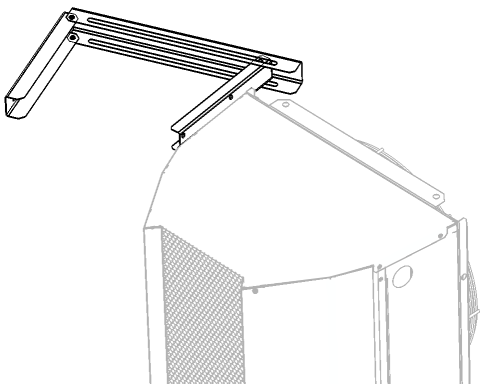
7. МОНТАЖ

ВЕРТИКАЛЬНОЕ КРЕПЛЕНИЕ ЗАВЕСЫ – ПОДВИЖНЫЙ КРОНШТЕЙН

Потолочные кронштейны относятся к комплектующим завесы по выбору и их нужно заказать дополнительно.

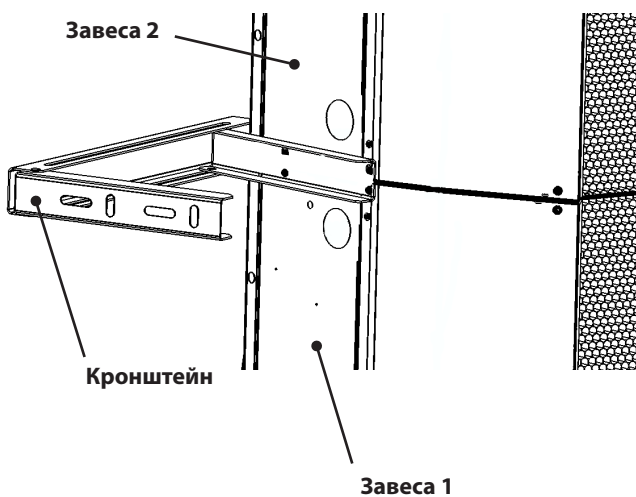


5) Если высота завесы (группы завес) превышает 4 м, рекомендуем использовать вспомогательный кронштейн:



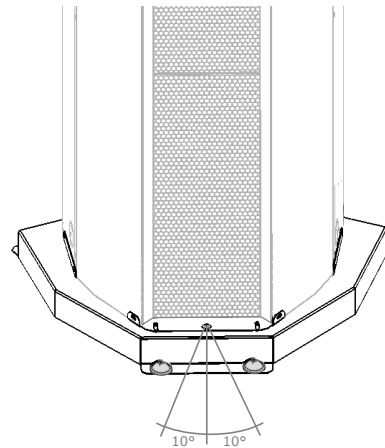
6) Данный кронштейн может также служить в качестве связующего звена 2-х завес

Максимальная допустимая высота установки завес составляет 6,5 м. Для большей высоты необходимо обеспечить несущую конструкцию.

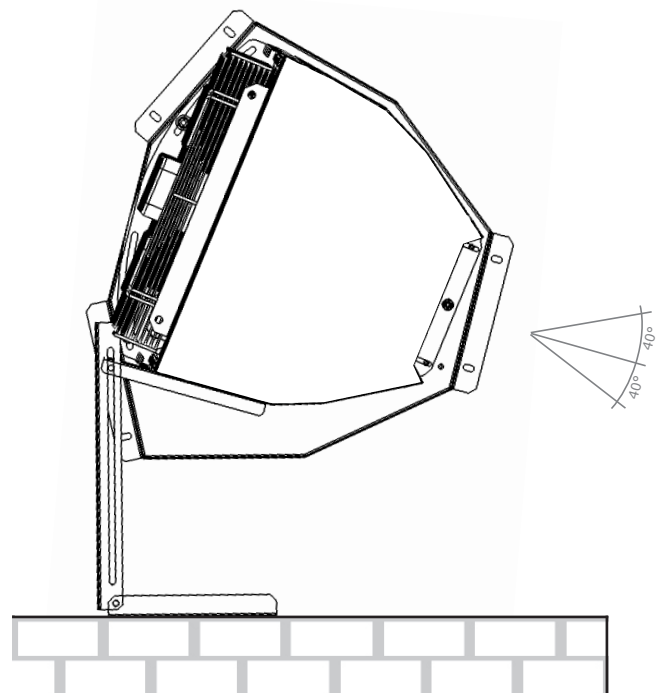


7) Установите требуемый угол наклона завесы

С помощью самостоятельного кронштейна можно установить угол 10° с каждой стороны



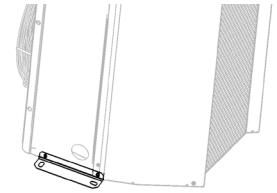
Установка угла наклона завесы является очень важной и оказывает влияние на эффективность экранирования. Рекомендуемый угол наклона **всей завесы вместе с подставкой** может быть в диапазоне $10-40^\circ$.



7. МОНТАЖ

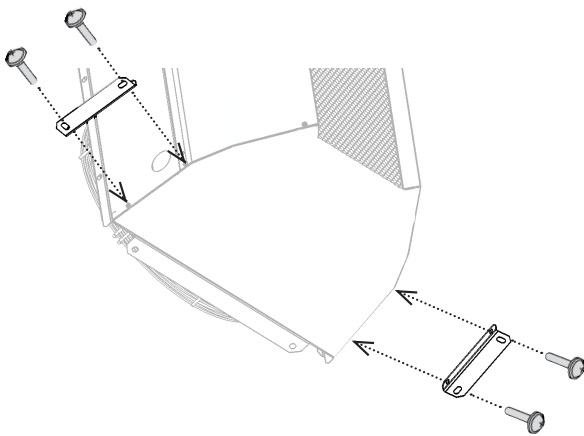
ВЕРТИКАЛЬНОЕ КРЕПЛЕНИЕ ЗАВЕСЫ – НЕПОДВИЖНЫЙ КРОНШТЕЙН

Потолочные кронштейны относятся к комплектующим частям по выбору занавески и их нужно заказать дополнительно.

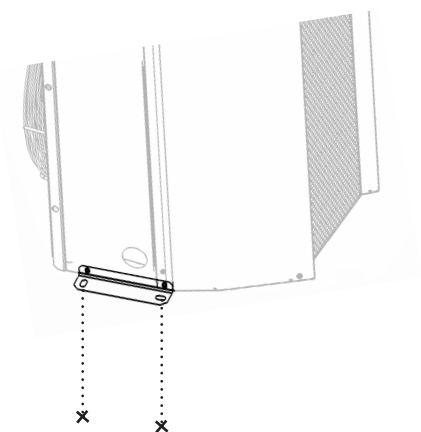


1) Установите кронштейны на занавеску

Прикрепите к данной подставке с помощью поставленных болтов (4 шт.)

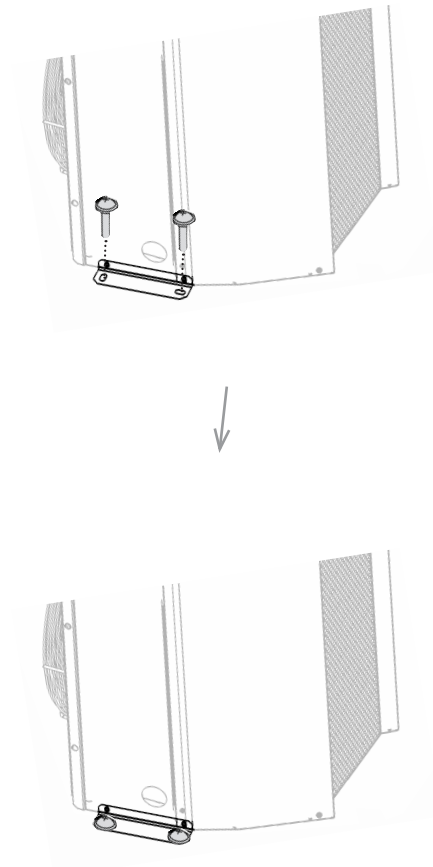


2) Измерьте через отверстия в кронштейне отверстия, которые потом высверлите в полу



3) Привинтите занавеску к полу

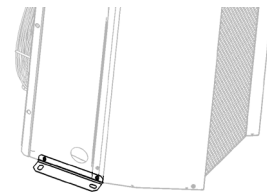
Монтажный материал не включён в комплект поставки занавески. Обеспечьте наличие качественного материала с учётом места установки



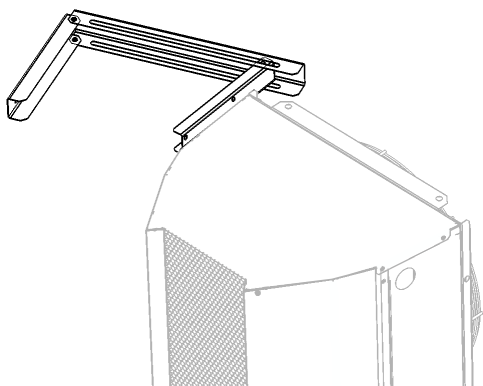
7. МОНТАЖ

ВЕРТИКАЛЬНОЕ КРЕПЛЕНИЕ ЗАВЕСЫ – НЕПОДВИЖНЫЙ КРОНШТЕЙН

Потолочные кронштейны относятся к комплектующим частям занавески по выбору и их нужно заказать дополнительно

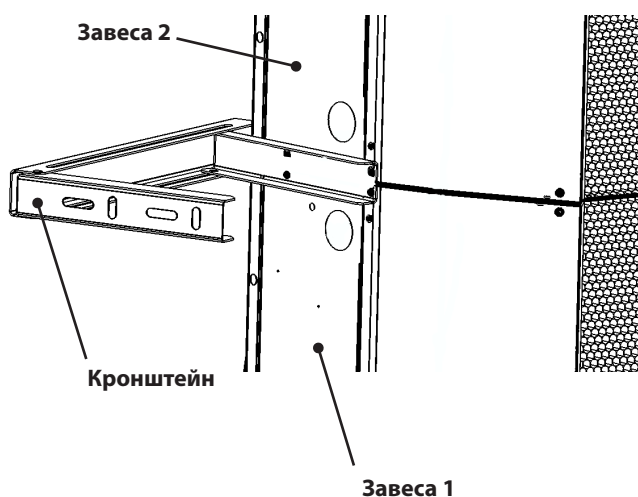


4) Если высота занавески (группы занавесок) превышает 4 м, рекомендуем использовать вспомогательный кронштейн:



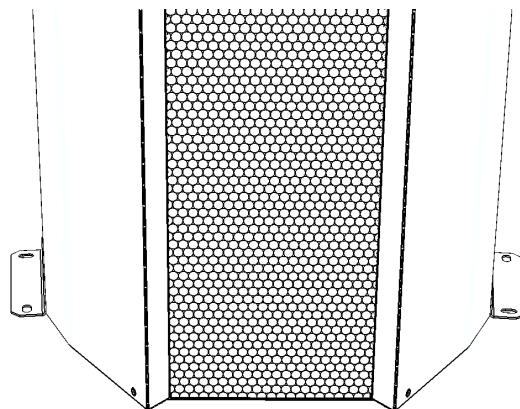
5) Данный кронштейн может также служить в качестве связующего звена 2-х занавесок

Максимальная допустимая высота установки занавески составляет 6,5 м. Для большей высоты необходимо обеспечить несущую конструкцию

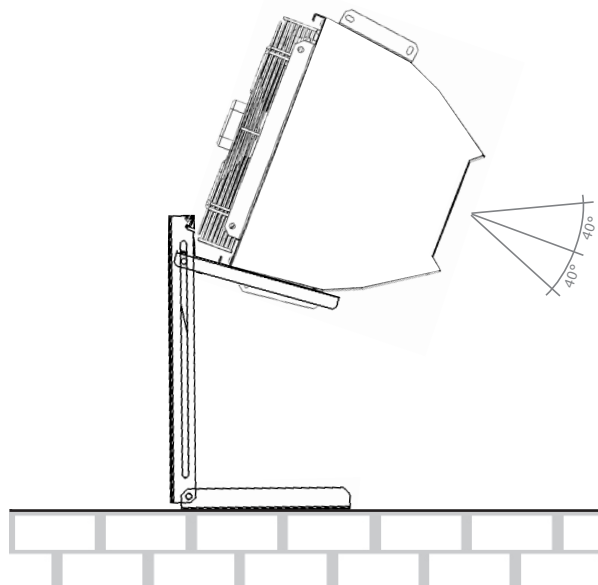


6) Установите требуемый угол наклона занавески

Самостоятельный кронштейн отрегулировать нельзя, при необходимости установки угла наклона занавески необходимо отрегулировать всю занавеску



Установка угла наклона занавески является очень важной и оказывает влияние на эффективность экранирования. Рекомендуемый угол наклона всей занавески может быть в диапазоне 10-40°.



7. МОНТАЖ

ПОДКЛЮЧИТЕ ШЛАНГ ПОДАЧИ И ОТВОДА ВОДЫ



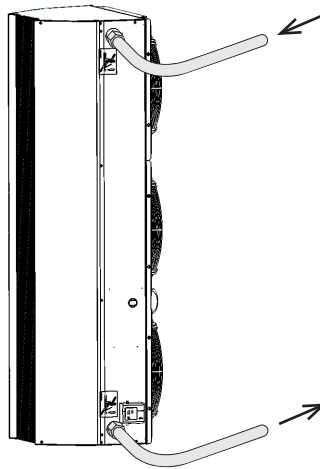
Гибкий шланг с соединением G1".



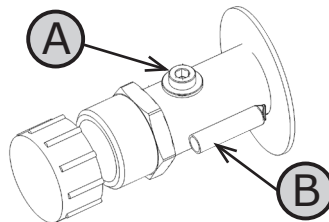
Подключение нагревателя и испытание давлением должен выполнить квалифицированный работник с опытом работы в области установки водопроводных систем, соблюдая при этом действующие стандарты и предписания конкретной страны.



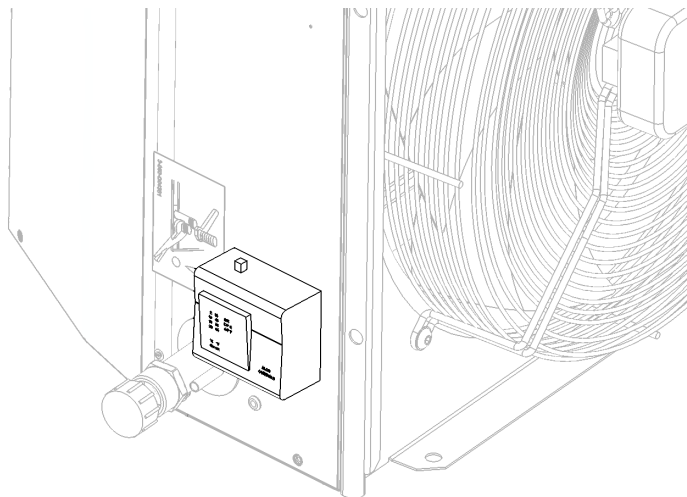
Теплообменник предназначен для воды, которая может иметь **максимальную температуру +110°C** и **максимальное давление 1,6 МПа**. На входе и выходе нагревателя рекомендуем установить запорный клапан для возможности закрытия подачи воды.



Теплообменник оснащён выводами с внешней резьбой 1", спускным клапаном (А) и трубкой для установки датчика температуры (В). Перед началом работы **убедитесь, что водяной теплообменник полностью обезвоздушен**.



Завесы с обозначением **P2** оснащены датчиками для защиты от замерзания.

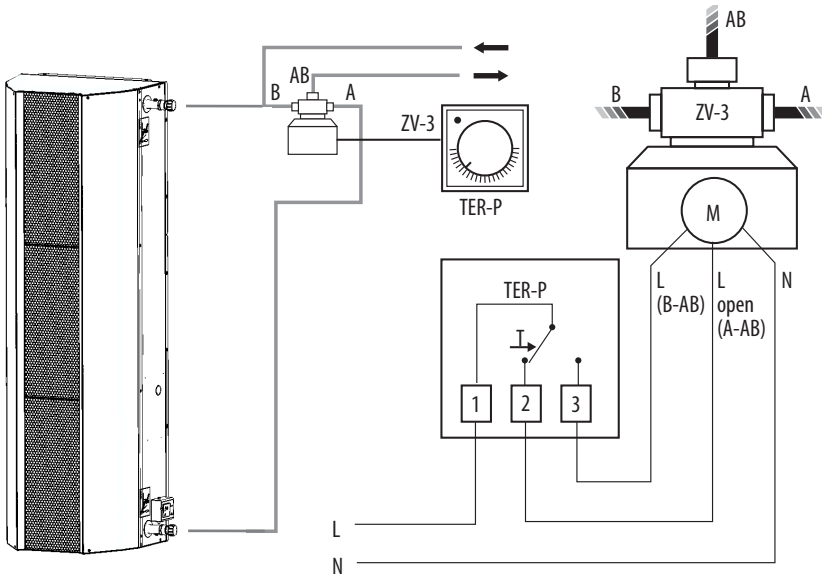


7. МОНТАЖ

Регулировка водяного теплообменника трехходовым клапаном ZV-3



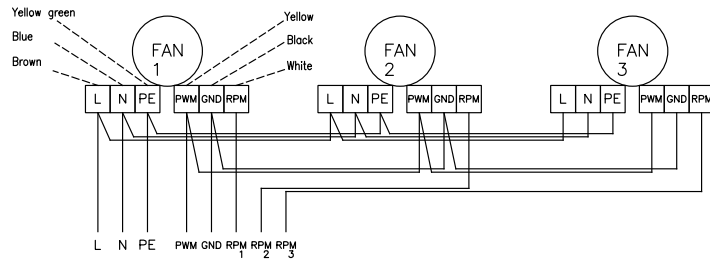
Регулировка водяного теплообменника должна быть произведена отдельно.



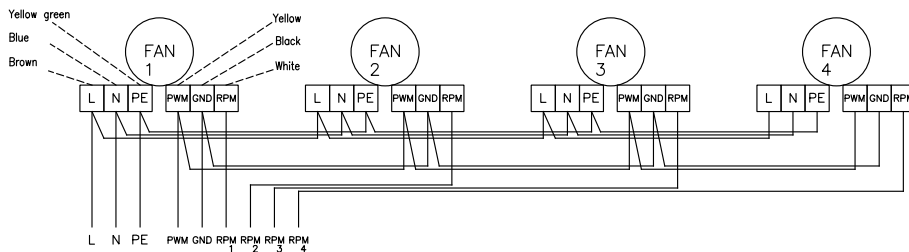
- Подробное описание регулировки водяного теплообменника трехходовым клапаном (ZV-3), включая его подключение, приведено в Руководстве по эксплуатации трёхходового клапана ZV-3.

ЭЛЕКТРИЧЕСКАЯ СХЕМА – ДВИГАТЕЛИ

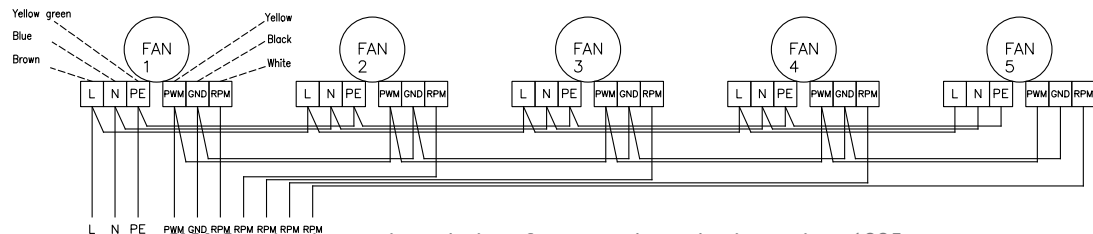
VCIN2G150-xx-EC



VCIN2G200-xx-EC



VCIN2G250-xx-EC



7. МОНТАЖ

ЭЛЕКТРОУСТАНОВКА



- Электрическое подключение воздушной завесы должно быть произведено согласно специальному проекту, разработанному квалифицированным проектировщиком в области электротехники.
- Установка может быть произведена только квалифицированным работником в области электротехники. При этом должны соблюдаться действующие национальные правила и директивы.
- Электрические схемы на изделии имеют преимущество перед схемами, приведёнными в настоящем руководстве!
- Перед установкой убедитесь, что обозначение клемм соответствует электрической схеме подключения. Если сомневаетесь, обратитесь к поставщику, а воздушную завесу ни в коем случае не подключайте.
- Перед любым вмешательством внутрь воздушной завесы необходимо отключить главный выключатель электроэнергии!
- Если изделие подключено к другой системе управления, а не к оригинальной, то необходимо, чтобы фирма, предоставившая данную систему управления, произвела подключение контрольно-измерительных элементов.



- Электрические параметры приведены на заводском щитке, который находится на корпусе воздушной завесы.

| Обозначение завесы | |
|--------------------------|----------------|
| U = Напряжение питания | I = Общий ток |
| f = Частота | P = Мощность |
| n = Обороты вращения | m = Вес |
| ph = Фаза | IP = IP защита |
| av = Мощность по воздуху | ver = |
| Заводской номер | |

- Воздушная завеса должна быть **защищена соответствующим защитным автоматом** согласно его **электрическим параметрам!**
- В целях безопасности не рекомендуется использовать преувеличенную защиту!
- В питающую сеть должен быть включён **главный выключатель, отключающий все полюса сети.**
- Класс защиты завесы **IP20 (E1) и IP44** (исполнение **S0, V2, P2**).

6.5-1 Напряжение питания вентиляторов

Таблица количества вентиляторов в завесе

| Type of air curtain | Fan [ks] | Power |
|---------------------|----------|----------|
| | | EC [V/A] |
| VCIN...150 | 3 | 230/4,0 |
| VCIN...200 | 4 | 230/5,4 |
| VCIN...250 | 5 | 230/6,8 |

Таблица минимальных размеров питающих кабелей для

| Тип завесы | Кабель CYSY |
|------------|--------------------------|
| | [шт. x мм ²] |
| VCIN...150 | 3 x 1,0 (Cu) |
| VCIN...200 | 3 x 1,0 (Cu) |
| VCIN...250 | 3 x 1,0 (Cu) |



- Двигатели вентиляторов оснащены термодатчиками, которые могут быть использованы для выключения завесы в случае перегрева.

8. ПЕРВЫЙ ЗАПУСК



Перед запуском завесы:

- проконтролируйте, не осталось ли в завесе никаких инструментов или других предметов, которые могут повредить завесу.
- проконтролируйте, правильно ли подведено электрическое напряжение питания, подключена ли регулировка и подача горячей воды.
- проконтролируйте, закрыта ли надлежащим образом завеса.
- ознакомьтесь с Руководствами всех используемых компонентов.



Перед запуском завесы внимательно прочитайте все руководства для всех компонентов, используемых в системе.



Проверьте регулировку вентилятора


- Проверьте правильность направления вращения вентилятора
- Проверьте точность диапазона регулировки оборотов вращения
- Проверьте поведение вентилятора при использовании внешних элементов управления

Проверьте регулировку водяного нагрева

- Проверьте функционирование диапазона регулировки нагревателя
- Проверьте поведение нагревателя при активировании защиты от замерзания
- Проверьте поведение нагревателя при использовании внешних элементов управления

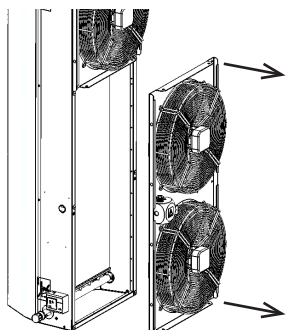
9. ТЕХОБСЛУЖИВАНИЕ

Последовательность процесса очистки

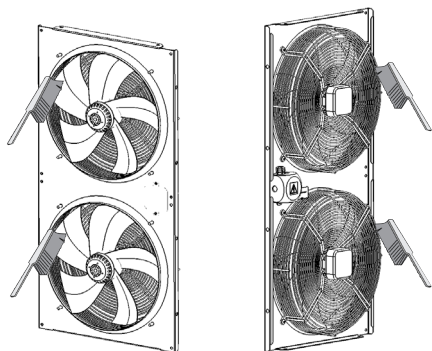
 При проведении технического обслуживания, воздушная завеса должна быть отключена от основного источника электропитания. Перед началом техобслуживания необходимо подождать, пока завеса не охладится! При обращении с блоком необходимо использовать защитные перчатки против острых краев!

Следующая последовательность действий иллюстрирует процесс очистки одной секции вентиляторов. Однако следует произвести очистку всех вентиляторов.

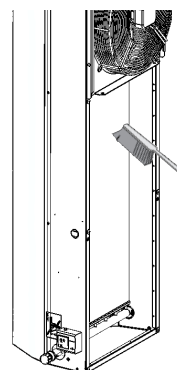
1) Демонтируйте секцию вентиляторов из корпуса завесы



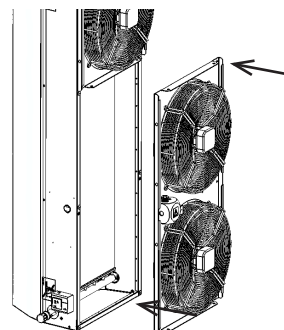
2) Вычистите досконально вентиляторы со всех сторон



3) Вычистите водяной теплообменник (если завеса оснащена им)



4) Установите комплект вентиляторов обратно на место



- Для очистки запрещается использовать сжатый воздух, химические вещества, растворители, воду или острые предметы.
- С помощью мягкой метёлки или пылесоса вычистите водяной теплообменник и внутреннюю часть завесы.
- Для очистки корпуса лучше всего использовать тряпочку и мыльный раствор.

ПЕРИОДИЧЕСКИЙ КОНТРОЛЬ ВОЗДУШНОЙ ЗАВЕСЫ

Рекомендуется проводить периодический контроль состояния завесы через каждые 500 часов работы, а также до и после отопительного сезона.

- контроль загрязнения водяного теплообменника
- контроль работоспособности вентилятора (главным образом функциональность вентилятора и подшипников)
- контроль герметичности водяного теплообменника и соединений
- контроль завесы на предмет повреждения (главным образом решётку вентилятора)
- контроль затяжки болтовых соединений, главным образом консоли
- контроль состояние фильтра (данный контроль можно проводить чаще с учётом условий в месте установки)

10. УСТРАНЕНИЕ НЕИСПРАВНОСТЕЙ



Если вы не уверены в своих действиях, не пытайтесь производить какой-либо ремонт, вызовите специалиста сервисной организации!!!

| Поведение оборудования | Предполагаемая проблема | Способ решения |
|--|---|---|
| Оборудование издаёт шум | Воздух в теплообменнике | Произведите спуск воздуха с помощью предназначенных для этого спускных пробок.  |
| | Запорная арматура на оборудовании не полностью открыта. | Полностью откройте запорную арматуру. |
| | Поврежденные подшипники вентиляторов. У рабочего колеса образовался зазор, или наоборот, не может свободно вращаться. | Необходимо демонтировать вентилятор и заменить подшипники в авторизованной сервисной мастерской, либо заменить весь вентилятор. |
| | Несбалансированное рабочее колесо вентилятора вращается свободно, но при включении вентилятора начинает вибрировать. | Демонтируйте вентилятор и сдайте его в специализированную сервисную службу для балансировки. |
| Недостаточная тепловая мощность изделия | Теплообменник изделия завоздушен. | Произведите спуск воздуха с помощью предназначенных для этого спускных пробок.  |
| | Теплообменник сильно загрязнён. | Демонтируйте вентилятор и вычистите теплообменник. Для очистки используйте горячую воду или пар. Не используйте агрессивные моющие средства. |
| | Запорная или регулирующая арматура на оборудовании не полностью открыта. | Полностью откройте запорную арматуру, Проверьте, находится ли регулирующая арматура в открытом положении. |
| | Неправильное направление вращения смесительного клапана. | Исправьте электрическое соединение в клеммной коробке регулировки. |
| | Загрязнённый фильтр (если установлен) | Фильтр замените или тщательно его вычистите. |

Если Вы не сможете определить неисправность и устранить её, либо требуется вмешательство в оборудование, пожалуйста, обратитесь в авторизованную сервисную мастерскую.

10. УСТРАНЕНИЕ НЕИСПРАВНОСТЕЙ

ЕСЛИ ВАМ НЕ УДАЛОСЬ УСТРАНИТЬ НЕИСПРАВНОСТЬ СВОИМИ СИЛАМИ

Если вы не смогли сами решить проблему, обратитесь к поставщику.

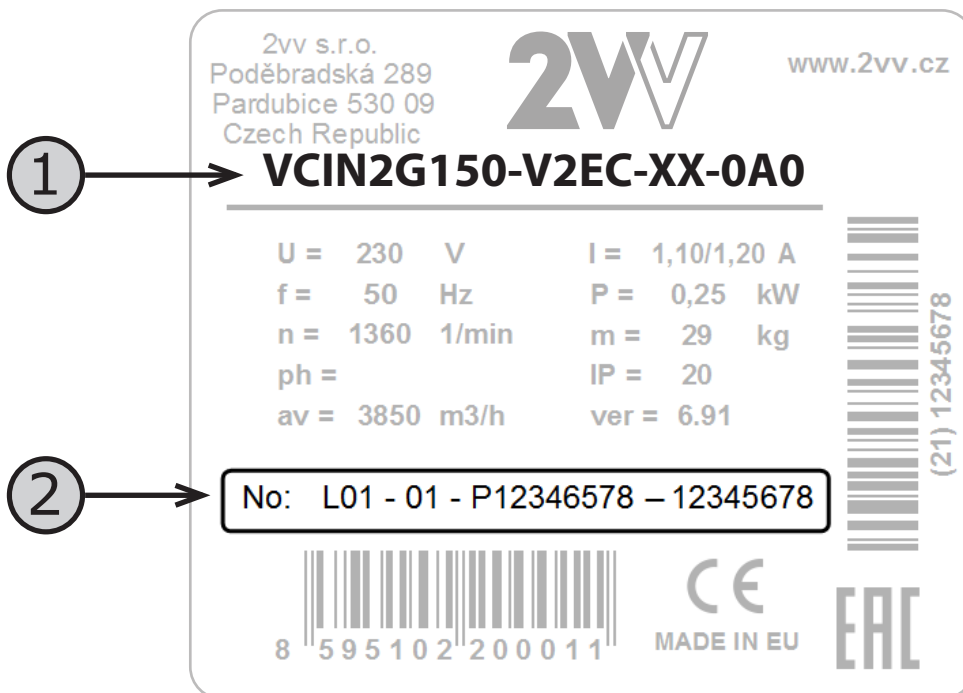


Для быстрого устранения неисправности предоставьте, пожалуйста, следующую информацию:

- типовое обозначение изделия ①
- серийный номер ②
- продолжительность работы
- используемые комплектующие
- место установки
- условия установки (и электрические)
- подробное описание неисправности и действия, которые вы сделали для её устранения

Гарантийное и послегарантийное сервисное обслуживание осуществляется производителем, поставщиком или авторизованной сервисной организацией.

При заказе сервисного обслуживания необходимо описать неисправность, типовое обозначение изделия, указанное на щитке, а также место установки.



КОНТАКТ

Адрес:

2VV, s.r.o.,
Nádražní 794
533 51 Pardubice - Rosice,
Česká republika

Интернет:

<http://www.2vv.cz/>



Copyright © 2VV
Все права защищены.

Производитель не несет ответственность за повреждения оборудования, возникшие в результате неправильной установки и эксплуатации, которые противоречат Руководству и общепринятой практике при установке и эксплуатации вентиляционных блоков и систем регулировки