

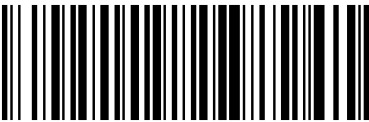
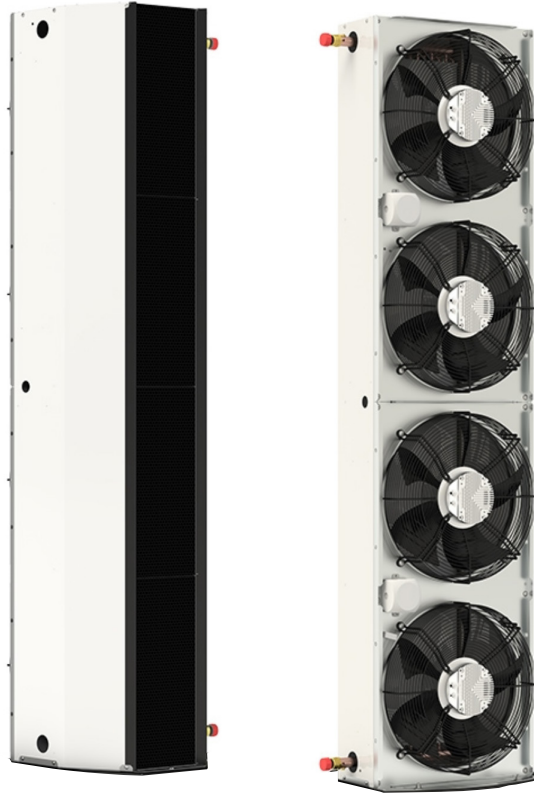


PARTNER
IN VENTILATION
2VV.CZ

TR

INDESSE GP

MONTAJ VE KULLANIM








4-118-0316

CE EAC

1. BAŞLAMADAN ÖNCE

PKılavuzda daha iyi yön bulma için metinde semboller kullanılmıştır. Aşağıdaki tablo görüntüleme ve anlamlarını göstermektedir:

Sembol	Anlam
 DİKKAT!	Uyarı veya ikaz
 GÖZDEN KAÇIRMAYIN!	Önemli talimatlar
 GEREKSİNİM	Pratik bilgi ve öneriler
 Teknik bilgi	Ayrıntılı teknik bilgi
	Kılavuzun başka bir bölümüne/maddesine atıf



Bu kılavuz, **INDESSE Industry** hava perdesinin doğru montajı için önemli talimatlar içermektedir. Hava perdesinin montajından önce aşağıdaki talimatların tümünü okuyunuz ve bu talimatlara riayet ediniz! Üretici, önceden haber vermeksizin teknik belgeler de dahil olmak üzere değiştirme hakkını saklı tutar. Kılavuzu ileride kullanmak üzere saklayınız. Kılavuz ve talimatlar ürünün bir parçası olarak görülmelidir.

Bu kılavuz, hava perdesinin güvenli bir şekilde bağlanması için önemli talimatlar içermektedir. Birimi elektriğe bağlamadan önce lütfen aşağıdaki talimatları baştan sona dikkatle okuyunuz ve bu talimatları yerine getiriniz! Üretici, önceden haber vermeksizin teknik belgeler de dahil olmak üzere değiştirme hakkını saklı tutar. Lütfen bu kılavuzu ileride kullanmak üzere saklayınız. Kılavuz kitapçık, ürünün bir parçası olarak görülmelidir.

AT UYGUNLUK BEYANI

Ürün, Avrupa Parlamentosu ve Konseyi yönetmeliklerinin tüm gereksinimlerine uygun olarak tasarlanmış, imal edilmiş, ve piyasaya sürülmüştür; ait olduğu sınıfa ait tüm maddeleri, değişiklik önerileri dahil yerine getirmektedir. Kılavuzda belirtilen şekilde monte edilerek, burada belirtilen amacına uygun, olağan şekilde kullanıldığında güvenlidir. Değerlendirme için, ilgili AT Uygunluk Beyanında belirtilen uyumlaştırılmış Avrupa standartları uygulanmıştır.

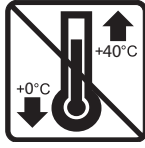
Güncel ve tam AT Uygunluk Beyanını www.2vv.cz

2. AMBALAJIN AÇILMASI

2.1 TESLİM ALINAN ÜRÜNÜ KONTROL EDİNİZ



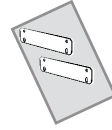
- Teslim aldıktan sonra hemen ürünün hasarlı olup olmadığını kontrol ediniz. Ambalajda hasar varsa nakliyeciyi temsilcisini çağırınız. Şikayet başvurusu zamanında yapılmazsa, daha sonra olası hak talepleri kabul edilmez.
- Sipariş ettiğiniz ürün tipinin doğru olduğunu kontrol ediniz. Şayet uymuyorsa, hava perdesinin ambalajını açmayınız ve hemen tedarikçiyi haberdar ediniz.
- Ambalajını çıkardıktan sonra hava perdesi ve diğer parçaları kontrol ediniz. Şayet durumları hakkında bir şüpheniz varsa, tedarikçiye başvurunuz.
- Hasarlı bir hava perdesini asla monte etmeyiniz!
- Hava perdesini teslimat sonrasında hemen açmayacaksanız, kuru ve kapalı alanlarda **+0 °C ila +40 °C** sıcaklıklarda depolanmalıdır.



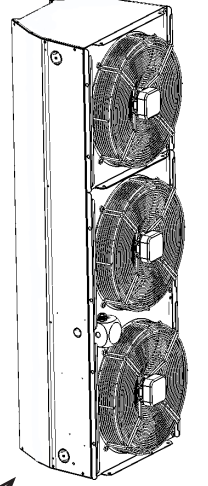
	<p>Kullanılan tüm ambalaj malzemeleri ekolojik olup, yeniden kullanılabilir veya geri dönüştürülebilir. Çevre korumasında etkin bir rol alın ve ambalajların doğru şekilde imha edilerek yeniden değerlendirilmesini sağlayın.</p>	
--	--	--

2.2 HAVA PERDESİNİN AMBALAJINI AÇINIZ

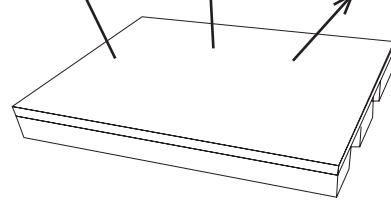
Yanında verilen donanım:
2x bağlantı parçası



1x Kullanım Kılavuzu

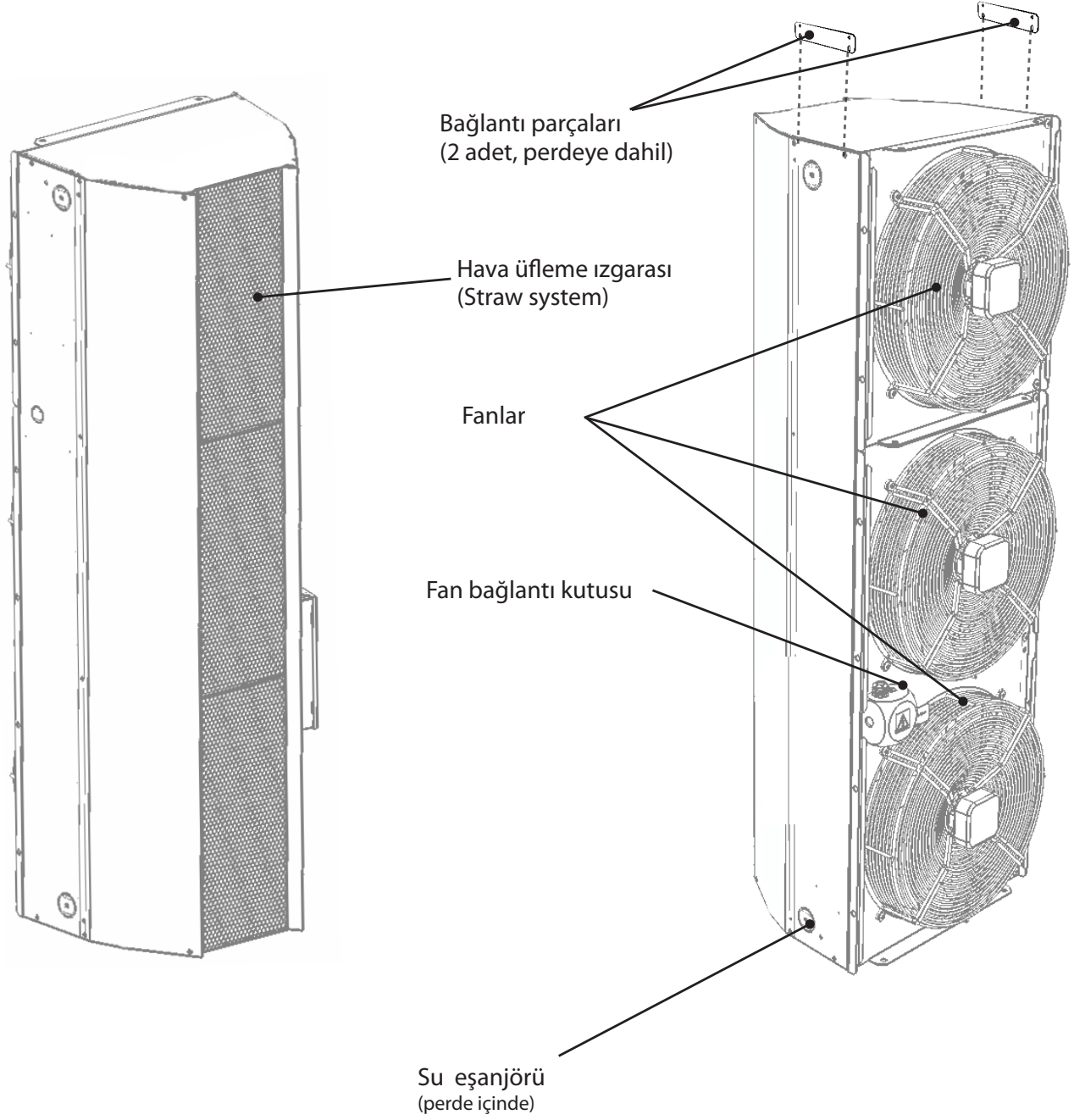


1x Perde

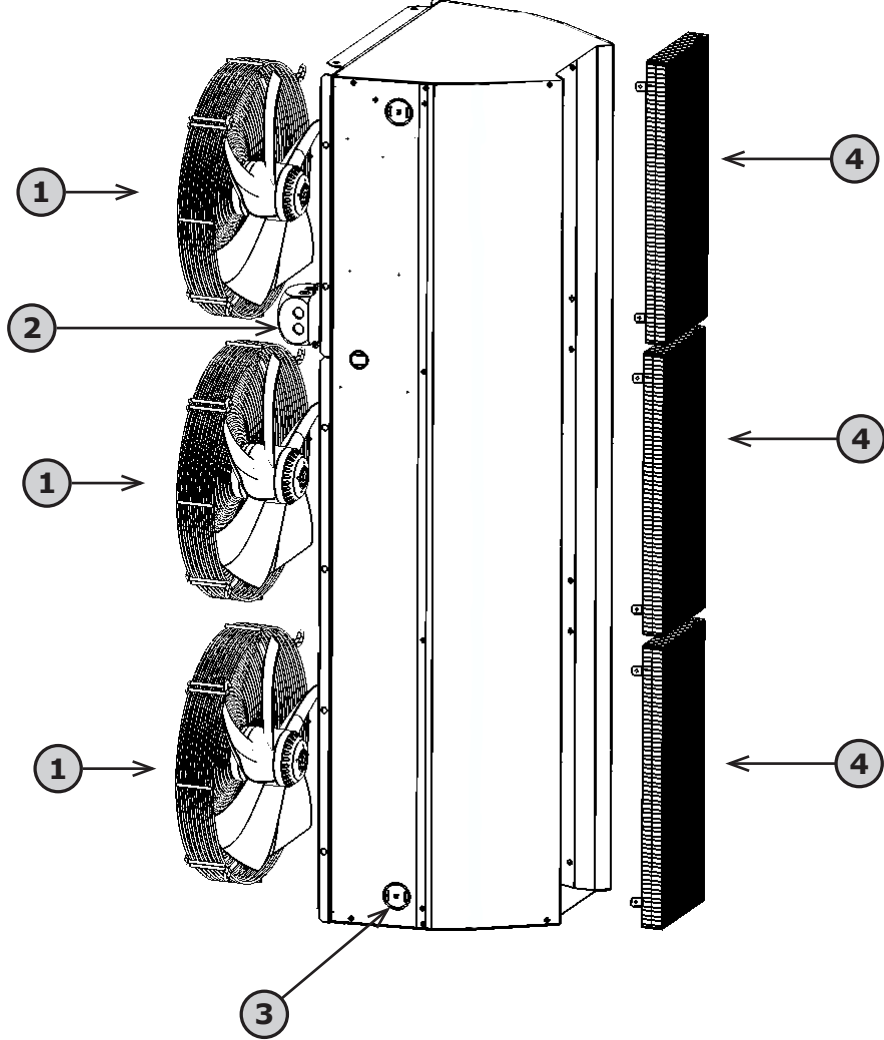


- Hava perdesi 0 °C altında sıcaklıklarda nakledilmişse, ambalajdan çıkarıldıktan sonra perde içindeki sıcaklığın dengelenmesi için çalıştırma öncesinde en az 2 saat çalışma şartlarında bekletilmelidir.

3. ANA PARÇALAR

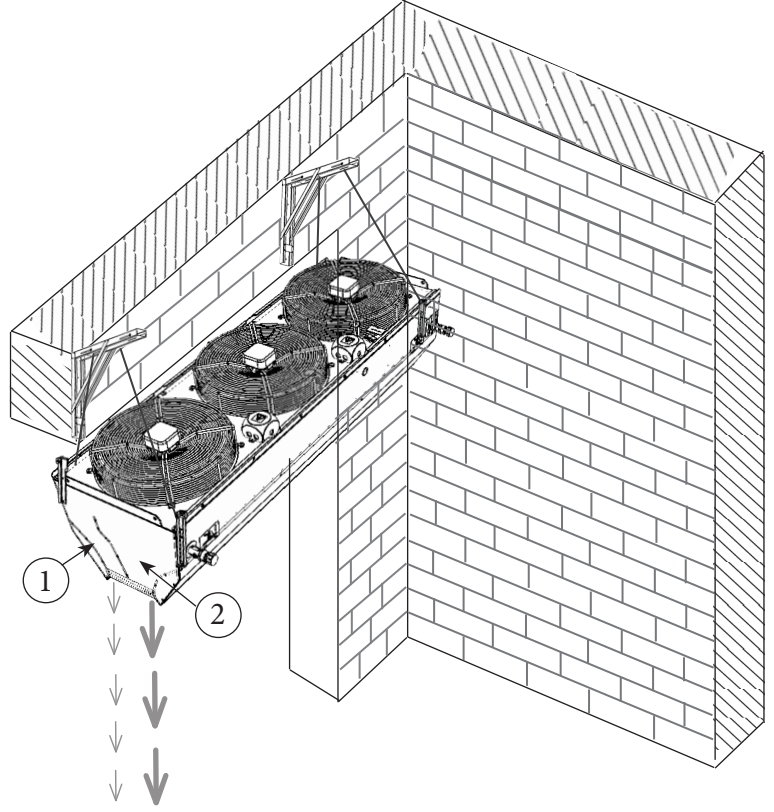
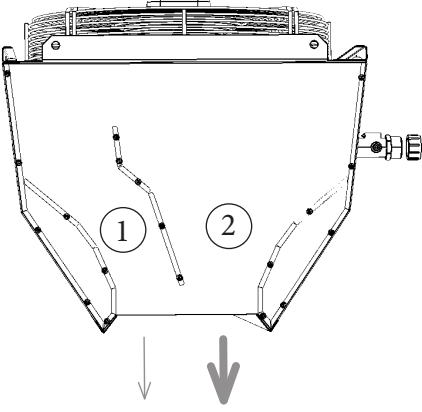


4. YEDEK PARÇALAR



No	Tanım	VCIN...150		VCIN...200		VCIN...250	
		kod	adet/ perde	kod	adet/ perde	kod	adet/ perde
①	Motor EC	ND-VEN-EC-AX-EC102-A450	3	ND-VEN-EC-AX-EC102-A450	4	ND-VEN-EC-AX-EC102-A450	5
②	Elektrik kutusu	ND-VCIN1-KRAB-VENT	1	ND-VCIN1-KRAB-VENT	1	ND-VCIN1-KRAB-VENT	1
③	Su eşanjörü	ND-VCIN1-VV-15	1	ND-VCIN1-VV-20	1	ND-VCIN1-VV-25	1
④	Çerçeve dahil Straw system	ND-VCIN1-VOST	3	ND-VCIN1-VOST	4	ND-VCIN1-VOST	5

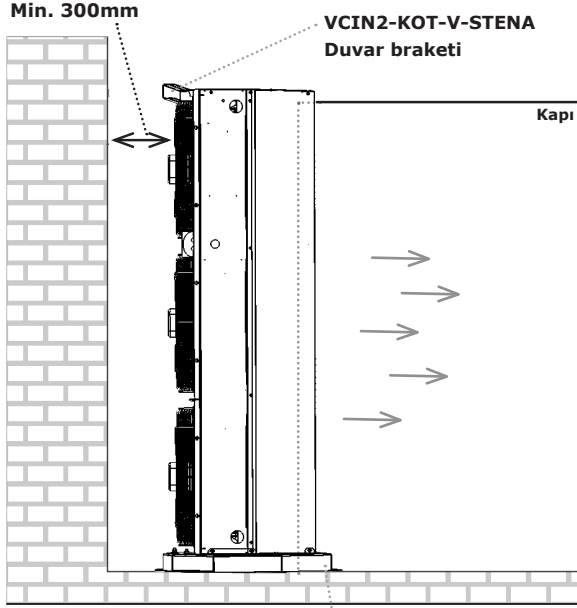
7. MONTAJ



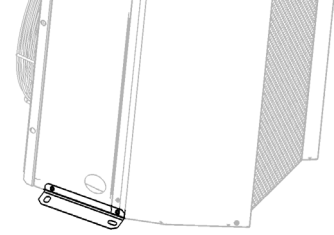
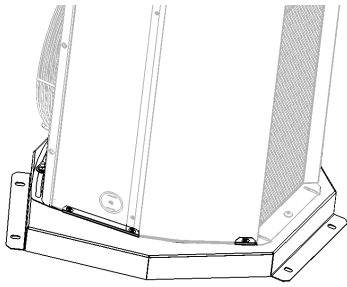
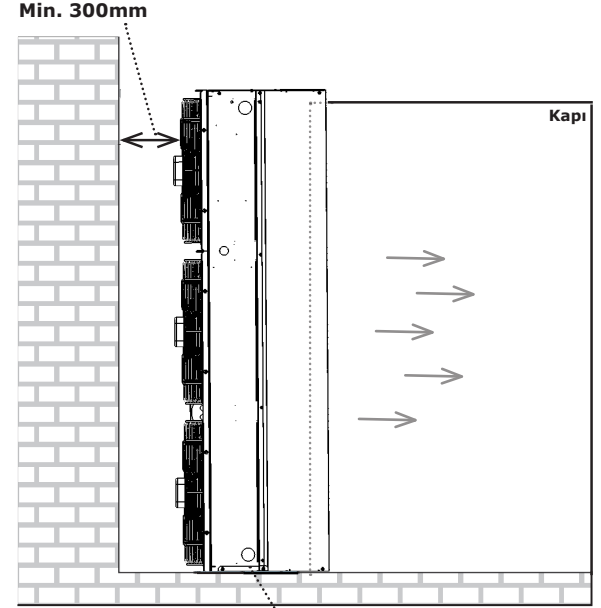
7. MONTAJ

MONTAJ YÖNTEMLERİ – DİKEY MONTAJ

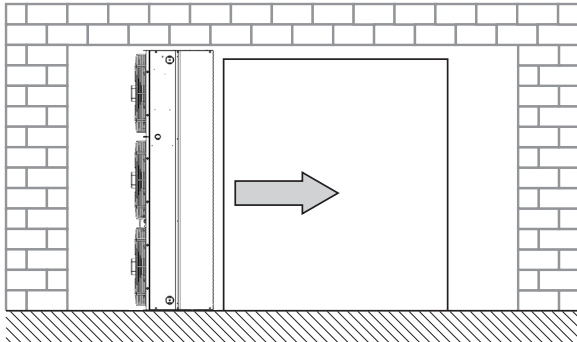
Dikey montaj, yandan bakış, hareketli ayak ve duvara montaj braketi



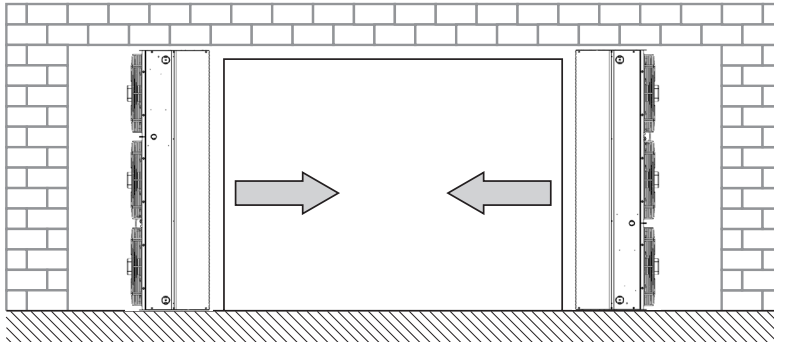
Dikey montaj, yandan bakış, zemine sıkıca sabitlenmiş



Bir tarafta montaj



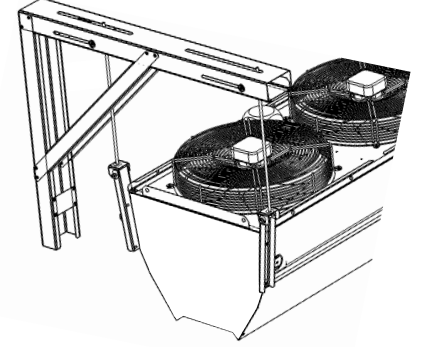
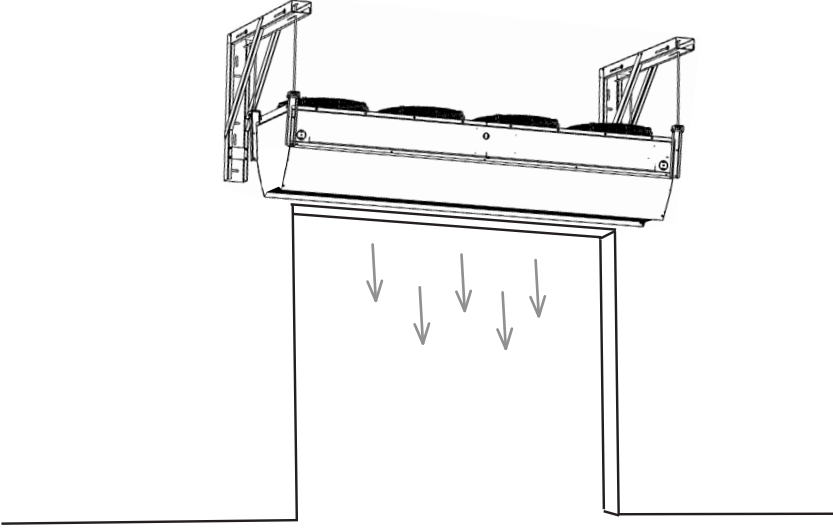
Daha iyi bir perdeleme etkisi için çift taraflı montaj



7. MONTAJ

MONTAJ YÖNTEMLERİ – YATAY MONTAJ

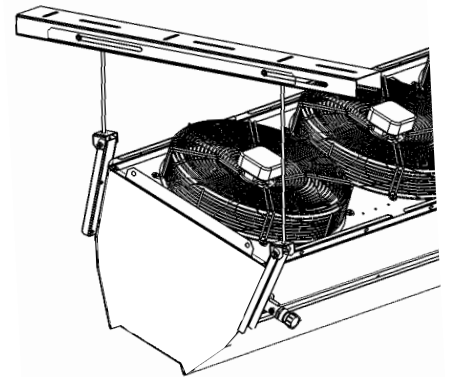
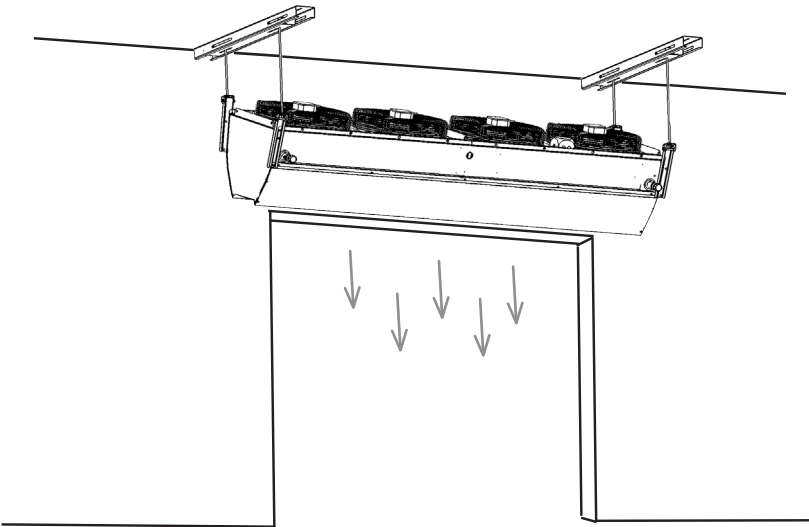
Duvara yatay montaj



Hareketli duvar braketi
VCIN2-KOT-H-STENA

⚠ VİDALI ÇUBUKLAR TESLİMATTA DAHİL DEĞİLDİR, TEMİN EDİLMELİDİR ⚠

Tavana yatay montaj

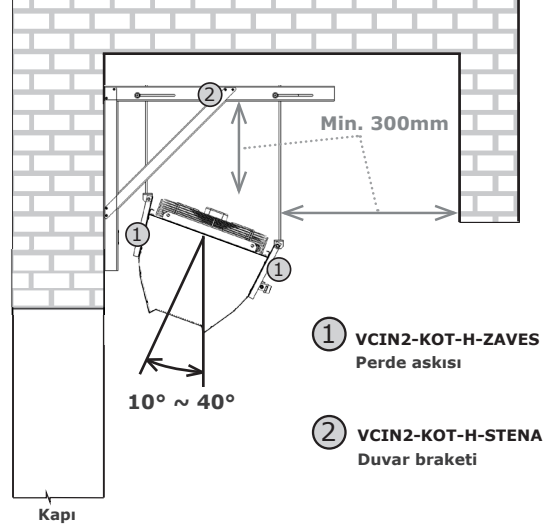
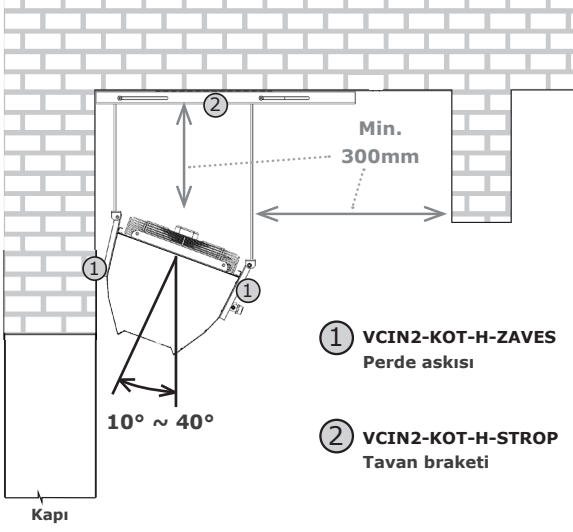


Hareketli tavan braketi
VCIN2-KOT-H-STROP

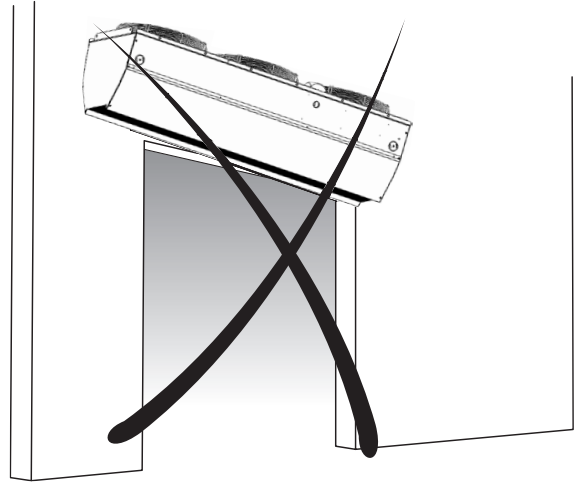
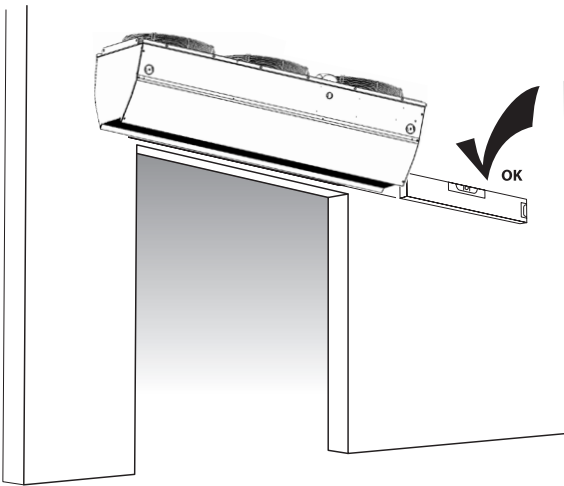
⚠ VİDALI ÇUBUKLAR TESLİMATTA DAHİL DEĞİLDİR, TEMİN EDİLMELİDİR ⚠

7. MONTAJ

Yapı ebatları – yatay montaj

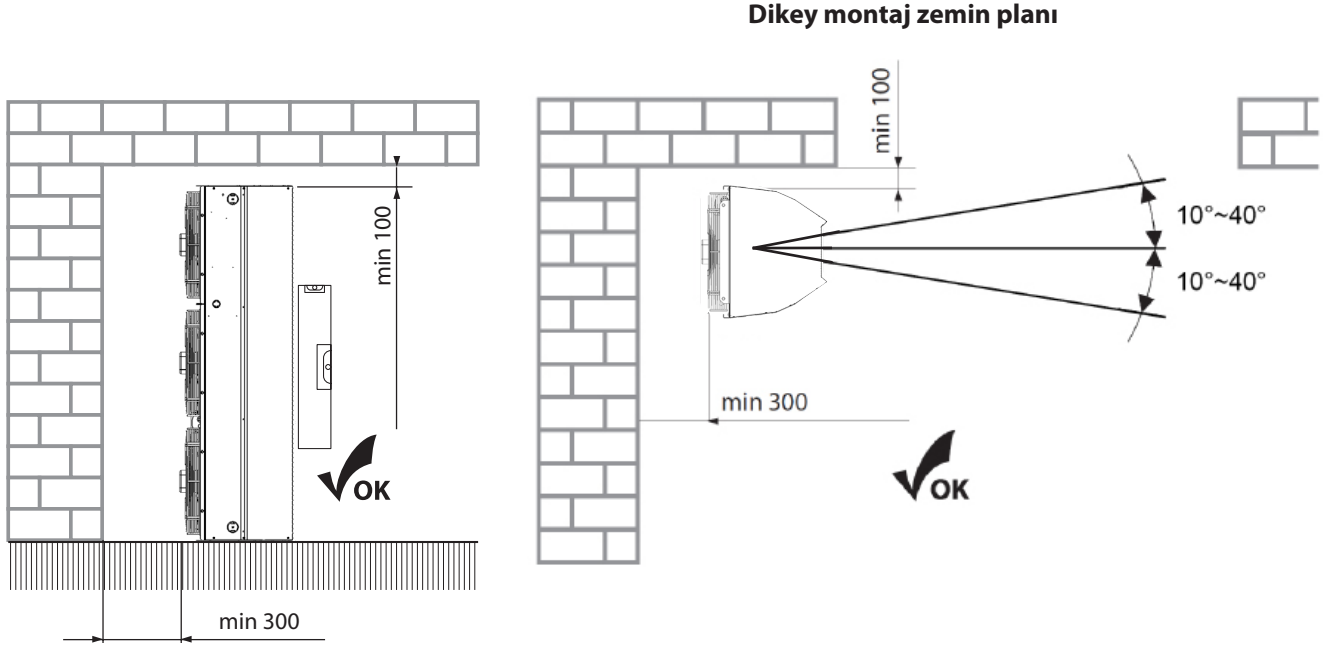


- Perde yatay düzlemde dengeli olmalıdır!
- Kapalı ve kuru alanlarda +5°C ila +40° ısılarda ve %80'e kadar nispi nem oranı şartlarında işletilmelidir.
- Hava perdesi yanıcı veya patlayıcı karışımlar içeren hava, kimyasal madde buharları, kaba toz parçacıkları, kurum, yağ, zehir, mikrop vb için uygun değildir.



7. MONTAJ

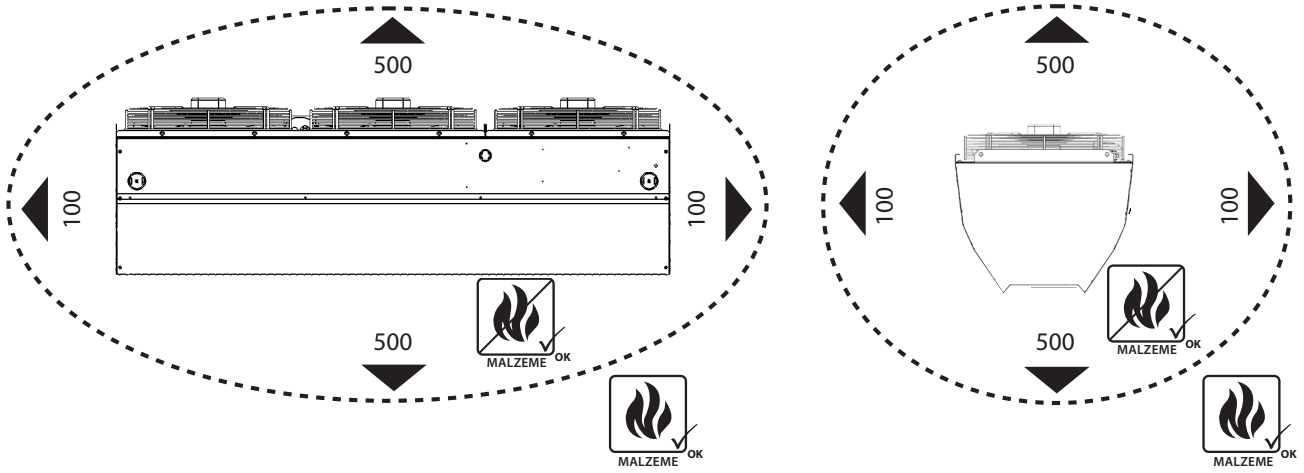
Yapı ebatları – dikey montaj



- Perde dikey düzlemde dengeli olmalıdır!
- Alt perde düz, sağlam bir zemin üzerinde durmalıdır.
- Kapalı ve kuru alanlarda +5°C ila +40° ısılarda ve %80'e kadar nispi nem oranı şartlarında işletilmelidir.
- Hava perdesi yanıcı veya patlayıcı karışımlar içeren hava, kimyasal madde buharları, kaba toz parçacıkları, kurum, yağ, zehir, mikrop vb için uygun değildir.
- İşlevini yerine getirmesi açısından perde hava üfleme alanınının 10° eğik ayarlanması tavsiye edilir.

7. MONTAJ

Mesafeler



Hava perdesinden tüm yönlerde 100 mm mesafeye kadar sadece yanıcı olmayan maddeler (yanmaz, korlaşmaz, kömürleşmez) veya zor yanıcı (yanmıyor, genelde korlaşıyor, örn. alçıpan) bulundurulmalıdır. Ayrıca bu malzemeler **emme veya üfleme deliklerini kapatmamalıdır**.

Yapı yüzeyleri ve yanıcı malzemedeki cisimlerin hava perdesinden mesafesi hususunda aşağıdaki maddeler geçerlidir:

- Yanıcı maddelerin ana hava akımı yönünde (emme ızgarası ve egzoz açıklığı önünde) güvenli mesafesi **500 mm**'dir.
- Yanıcı maddelerin hava perdesinin üzerinde güvenli mesafesi **500 mm**'dir,
- Yanıcı maddelerin hava perdesinin diğer yönlerinden güvenli mesafesi **100 mm**'dir,

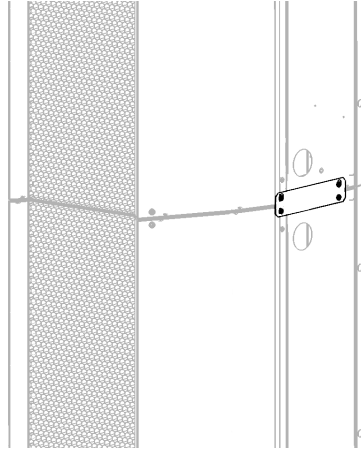
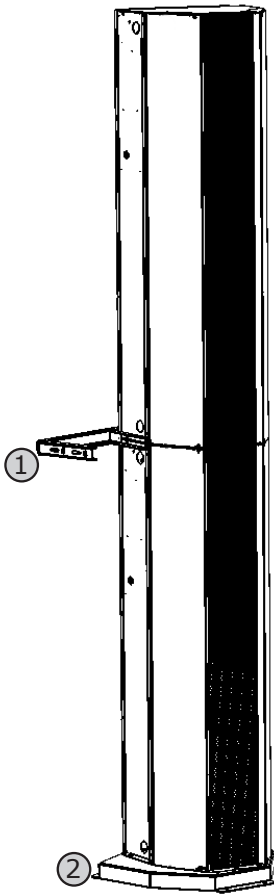
7. MONTAJ

Perdenin modüler yapısı

Münferit **INDESSE Industry** modüllerinden, uzunluk, hava performansı veya ısıtma gücü gereksinimlerine bağlı olarak farklı setler oluşturulabilir. Ancak planlanan set yüksekliği arttıkça, alt perde üzerine binen yük de gözönünde tutulmalıdır. Modüller bağlantı parçaları aracılığıyla bağlanır. İki bağlantı parçası her **INDESSE Industry**.



Bağlantı parçalarının civataları dahil değildir. Her bağlantı parçası için **4 adet M5x10 bağlantı parçası temin edilmelidir.**



Yan ankraj:

4 m'den yükseğe monte edilmesi tavsiye edilir.

Perdenin azami yüksekliği 6,5 m ile kısıtlıdır:

Daha büyük yükseklikler gerekiyorsa, taşıyıcı alt perdenin hasar görmesini engellemek için bir destek yapısı kurulması şarttır.

Örnek: Dikey yapı 2x VCIN250

- ① Duvar braketi – aynı zamanda iki modülün birleştirme ögesi olarak da kullanılabilir (2)
- ② Hareketli ayak

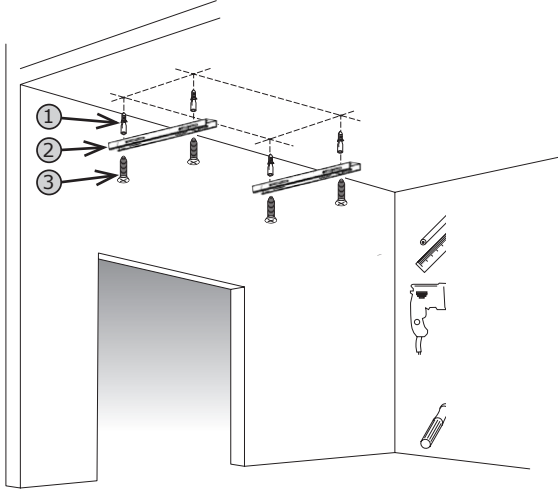
7. MONTAJ

PERDENİN YATAY BAĞLANTISI

Yatay montaj yerini ölçünüz ve konsolları sabitleyiniz

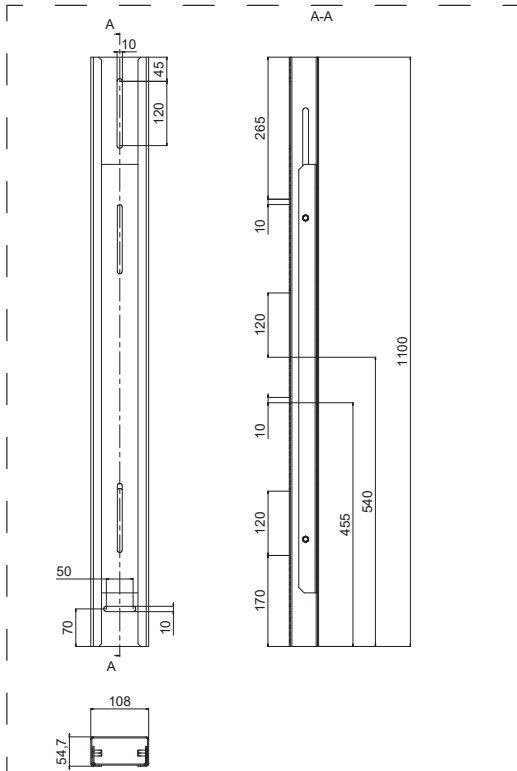
⚠ Askı konsolları perdenin seçimli donanımına dahil olup, ek olarak sipariş edilmeleri şarttır.

VCIN2-KOT-H-STROP yardımıyla tavan montajı

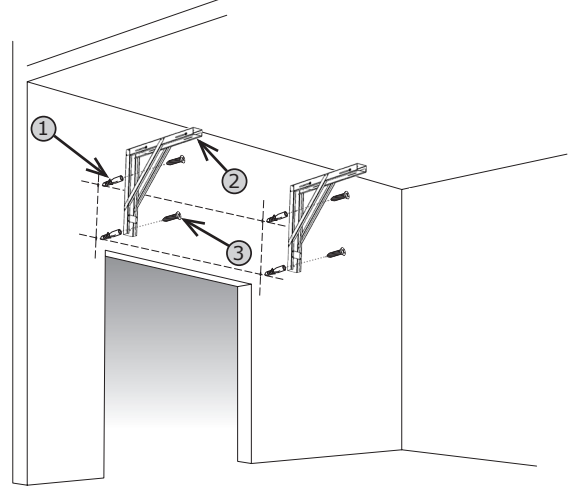


Kullanılan malzeme:

- ① Dübel
- ② Tavan montajı parçası (VCIN2-KOT-H-STROP setinden)
- ③ Cıvata

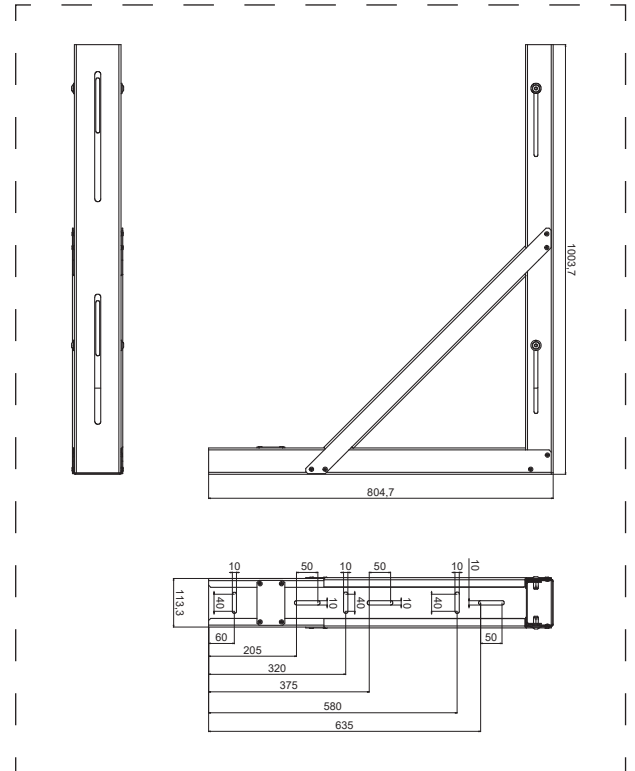


VCIN2-KOT-H-STENA yardımıyla tavan montajı



Kullanılan malzeme:

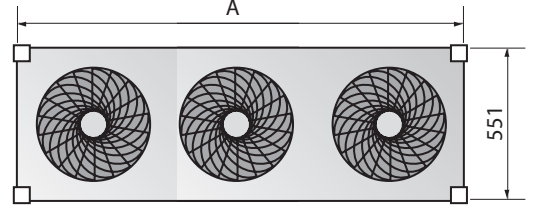
- ① Dübel
- ② Duvar montajı parçası (VCIN2-KOT-H-STENA setinden)
- ③ Cıvata



7. MONTAJ

Perde ölçü ve ağırlıkları

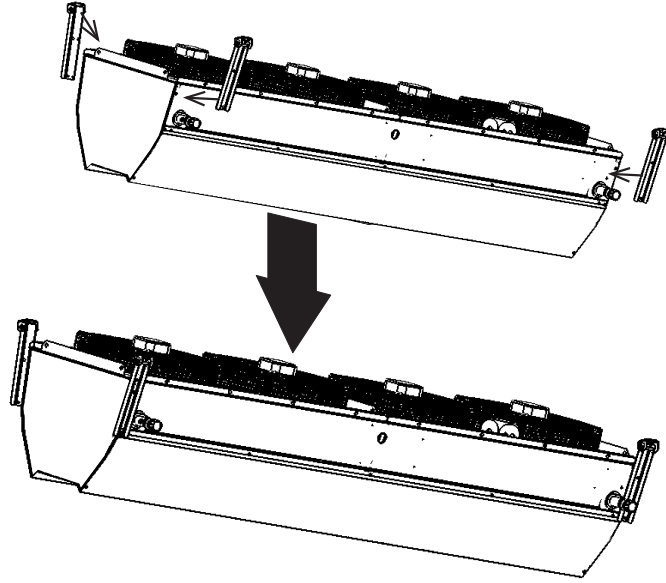
Perde	Ağırlık (kg) adet perde	A ölçüsü (mm)
VCIN...150-V2...	60	1650
VCIN...150-P2...	60	1650
VCIN...200-V2...	78	2200
VCIN...200-P2...	78	2200
VCIN...250-V2...	98	2750
VCIN...250-P2...	98	2750



**⚠ Askı öğeleri perde ağırlığını taşımalı!
Taşıyıcı malzeme özellikleri göz
önünde bulundurulmalıdır!**

Askı konsollarını perdeye sabitleyiniz.

⚠ Askı konsolları perdenin seçimli donanımına dahil olup, ek olarak sipariş edilmeleri şarttır.



Perdeyi askı yapısına/yivli çubuğa sabitleyiniz.

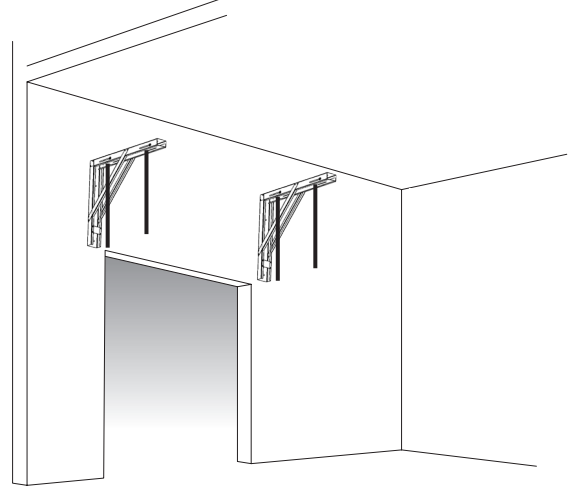
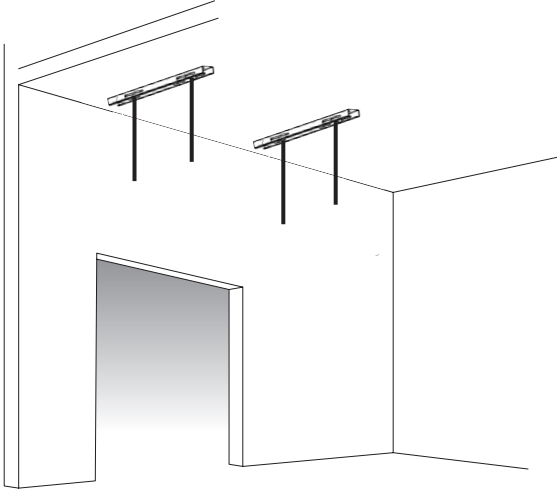
⚠ Perde ağırlığına göre uygun bir kaldırma aleti kullanılmalıdır (forklift vb).



7. MONTAJ

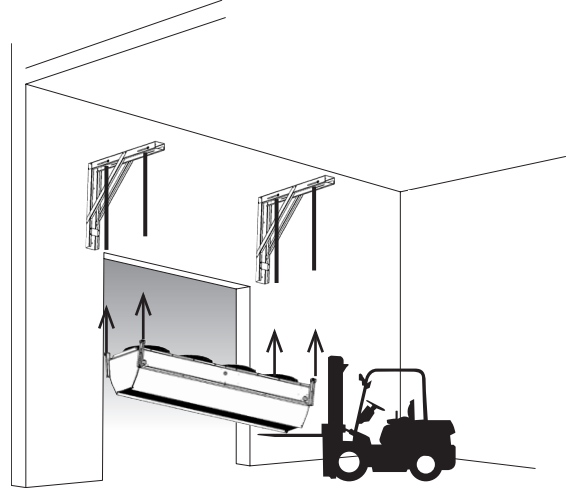
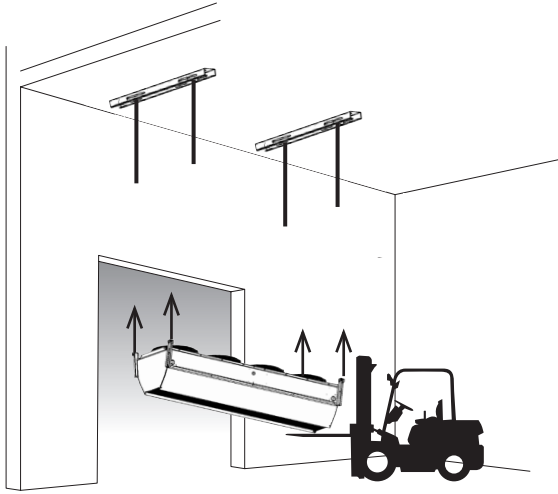
Yivli çubukları monte ediniz

⚠ Yivli çubuklar perdeye dahil değildir ve ayrıca temin edilmelidir.



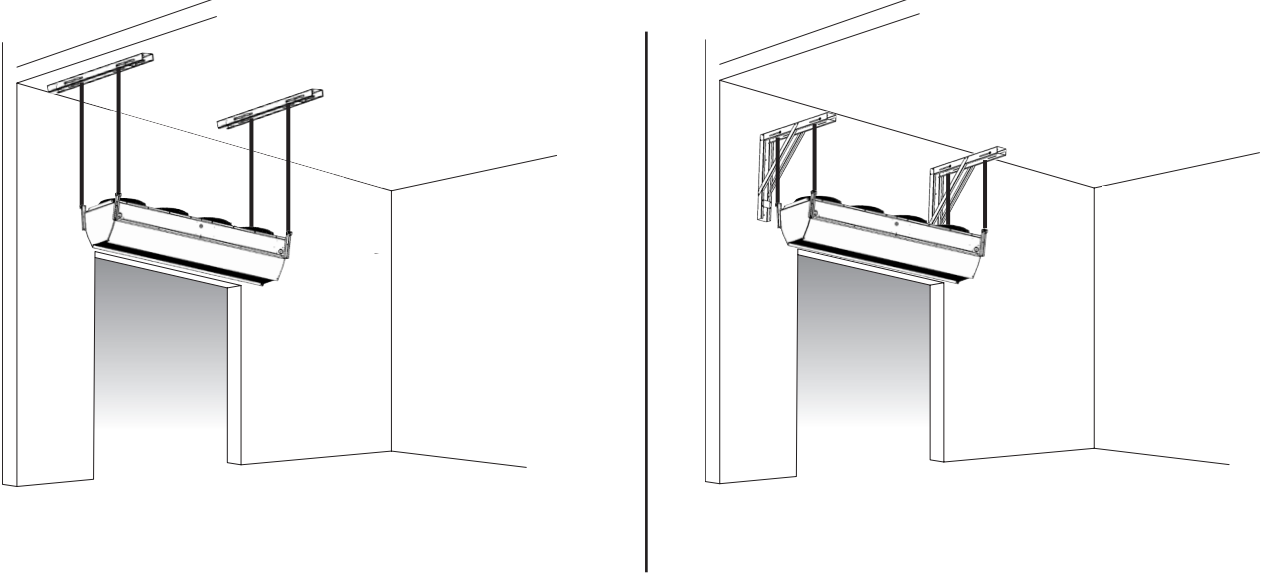
Kalkışlı bir platform yardımıyla perdeyi monte ediniz.

ÖNERİ: Perde yatay paketlenmişse, ambalaj içinde bırakarak tüm takımı yukarı kaldırabilirsiniz. Perdeyi tespit ettikten sonra boş ambalaj aşağı bırakılır.



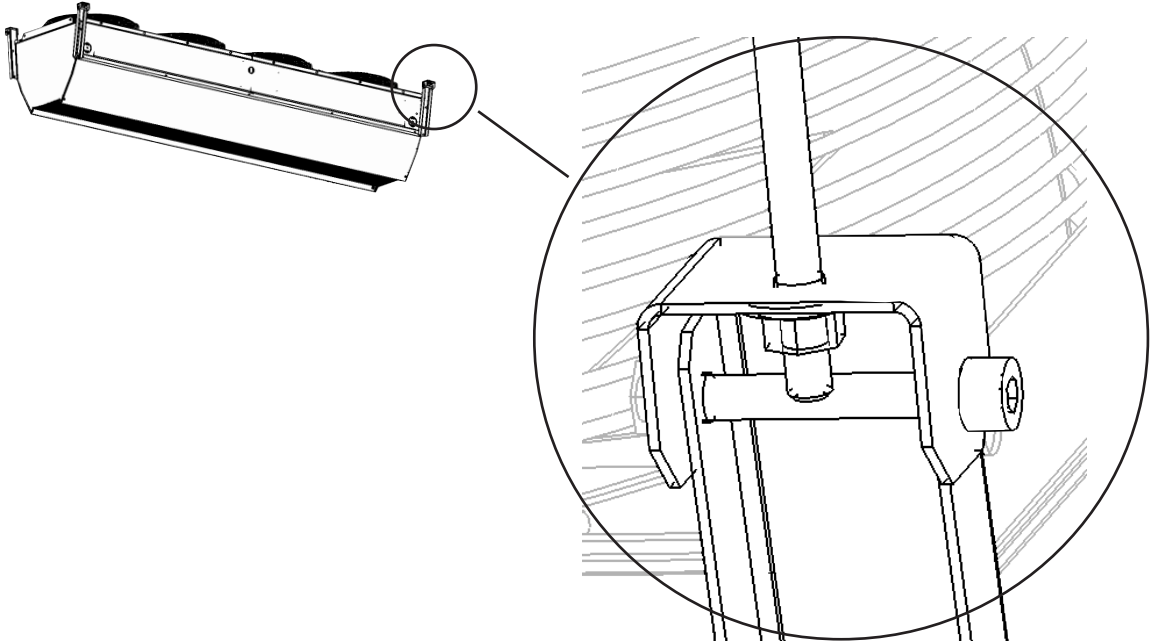
7. MONTAJ

Hazır yivli çubuklara bağlayınız.



Tespit detayı

⚠ Kendinden hareket veya düşmeye karşı düzgün şekilde sabitleyiniz.

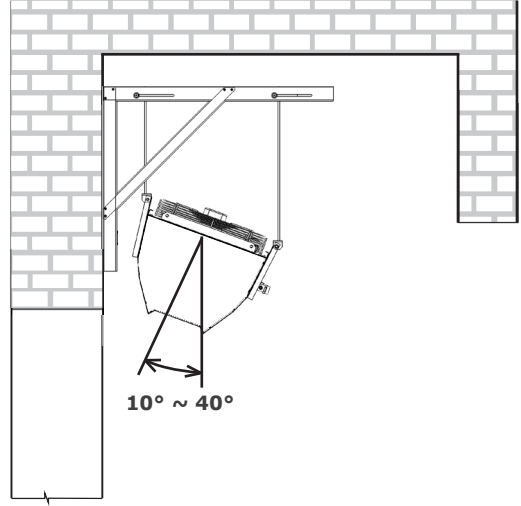
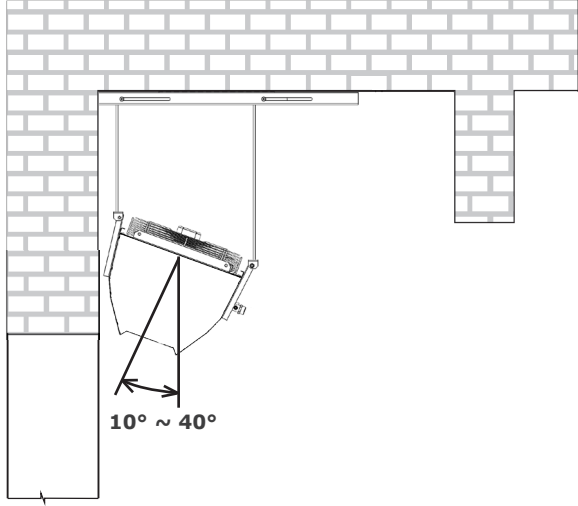


7. MONTAJ

İstenen ön-üfleme ayarlayınız



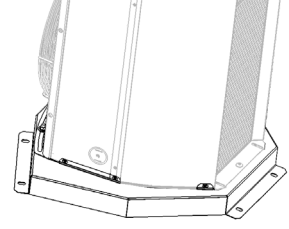
Ön-üfleme ayarı çok önemlidir ve perdelemeyi etkiler. Tavsiye edilen ön-üfleme 10-40° aralığındadır.



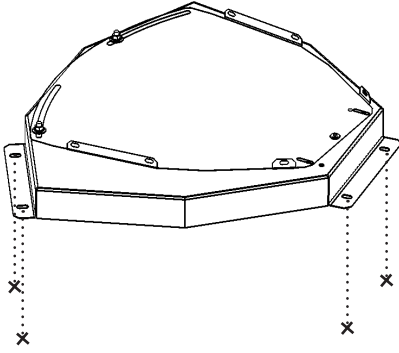
7. MONTAJ

PERDENİN DİKEY MONTAJI – HAREKETLİ BRAKET

⚠ Taban braketleri perdenin seçimli donanımına dahil olup sipariş edilmeleri şarttır.

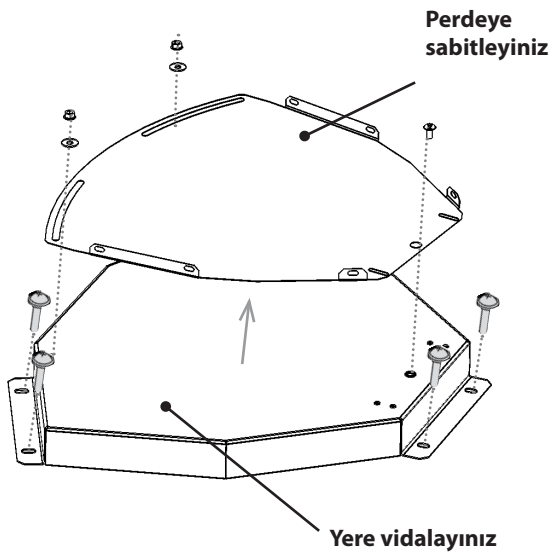


1) Braketteki delikler yardımıyla tabana açılması gereken deliklerin çapını tespit ediniz.



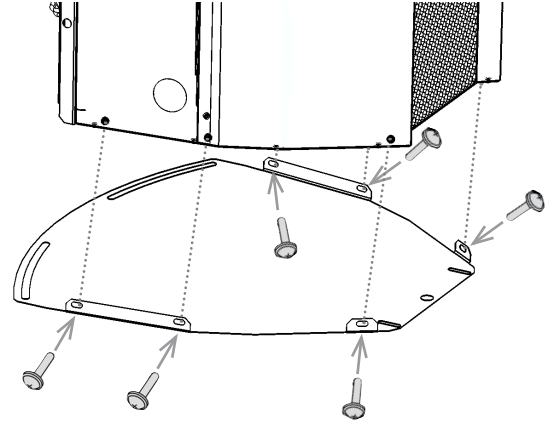
2) Braketi sökünüz ve alt kısmını yere vidalayınız.

⚠ Montaj malzemeleri perdeye dahil değildir. Montaj mahaline uygun kalitede malzemeler kullanınız.



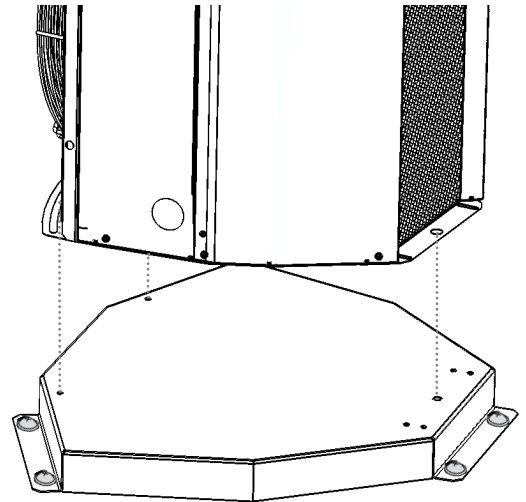
3) Braketin üst kısmını perdeye bağlayınız.

⚠ Yanında verilen civatalar (6 adet) vasıtasıyla ayağa sabitleyiniz.



4) Braketin alt kısmını üst kısmına bağlayınız

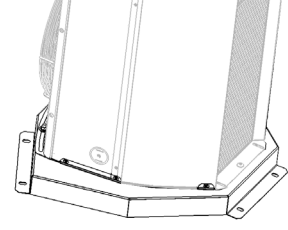
⚠ Yanında verilen civatalar vasıtasıyla ayağa bağlayınız



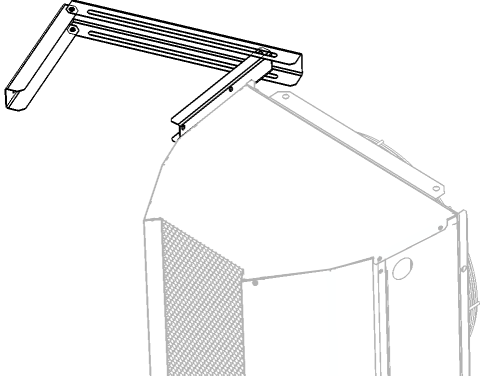
7. INSTALACE

PERDENİN DİKEY MONTAJI – HAREKETLİ BRAKET

⚠ Taban braketleri perdenin seçmeli donanımına dahildir ve ayrıca sipariş edilmeleri şarttır.

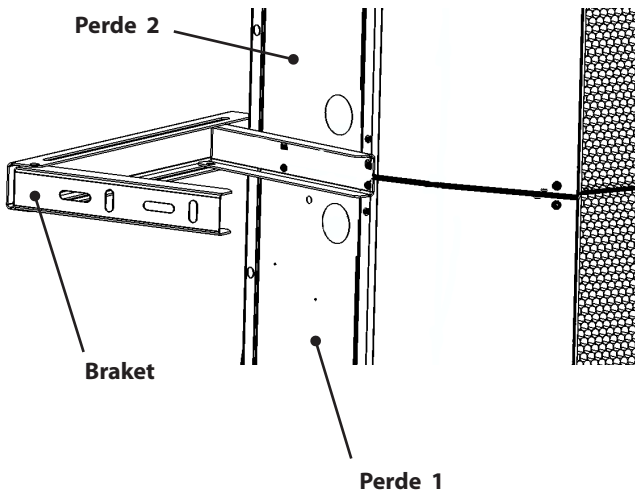


5) Perde (perde grubu) yüksekliği 4 m üzerindeyse, yardımcı braket kullanımı tavsiye edilir:



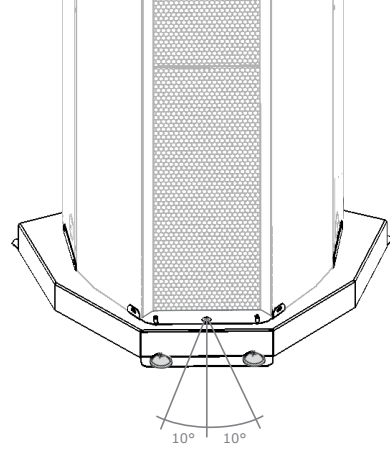
6) Bu braket aynı zamanda 2 perdeyi birleştirmekte de kullanılabilir.

⚠ Müsaade edilen mızami montaj yüksekliği 6,5 m'dir. Daha yükseğe monte edilecekse uygun bir destek yapının sağlanması şarttır.

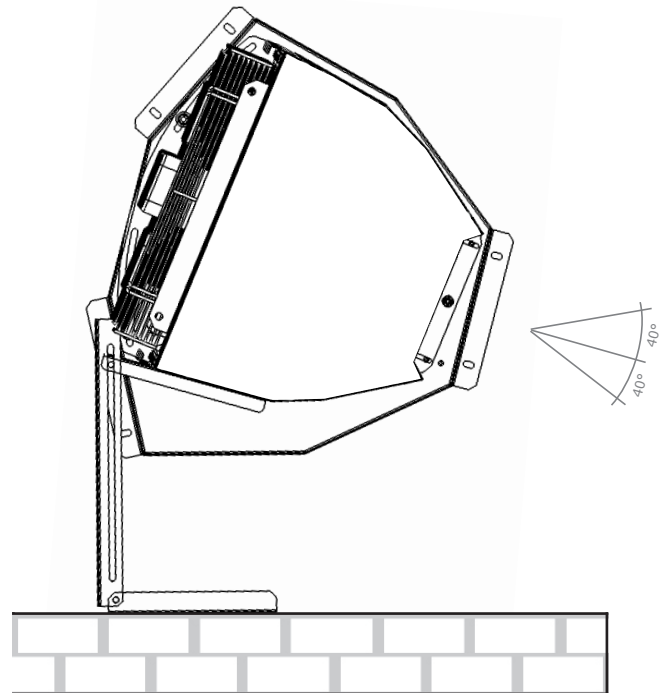


7) İstenen ön-üfleme ayarlayınız

⚠ Bağımsız braket vasıtasıyla gerekirse her yöne 10° ayarlamak mümkündür.



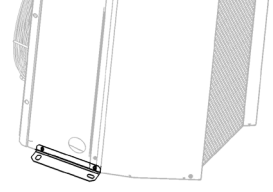
⚠ Ön-üfleme ayarı çok önemlidir ve perdelemeyi etkiler. **Ayak dahil tüm perdenin** tavsiye edilen ön üflemesi 10 ila 40° aralığındadır.



7. INSTALACE

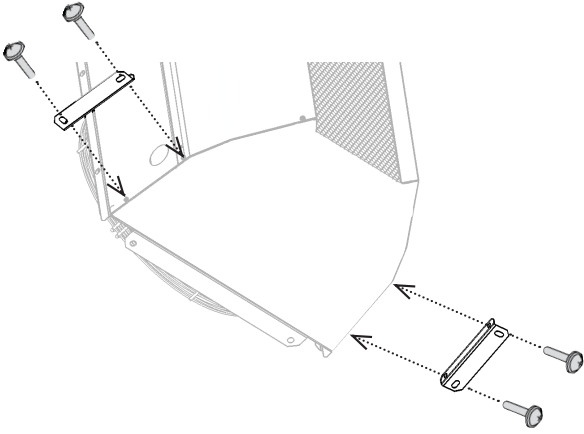
PERDENİN DİKEY MONTAJI – SABİT BRAKET

⚠ Taban braketleri perdenin seçmeli donanımına dahildir ve ayrıca sipariş edilmeleri şarttır.

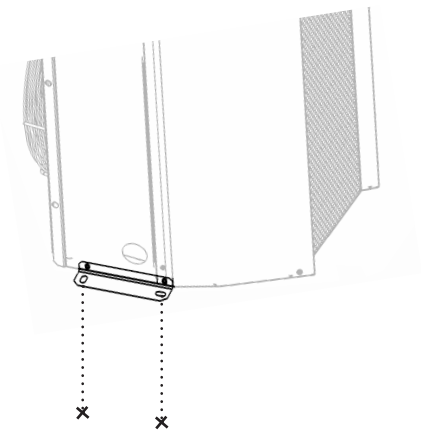


1) Braketleri perdeye monte ediniz

⚠ Yanında verilen civatalar (4 adet) vasıtasıyla ayağa sabitleyiniz.

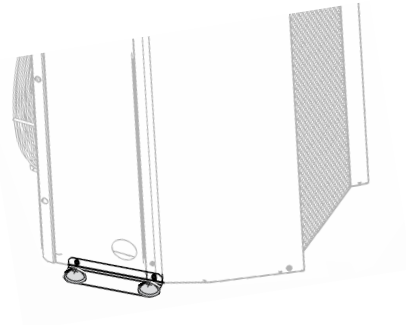
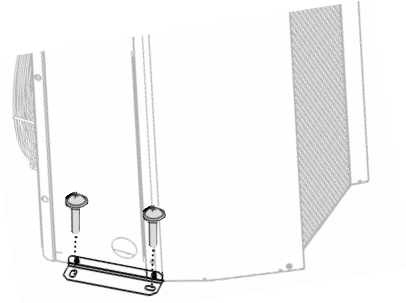


2) Braketteki delikler yardımıyla tabana açılması gereken deliklerin çapını tespit ediniz.



3) Perdeyi zemine monte ediniz

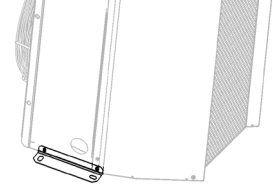
⚠ Montaj malzemeleri perdeye dahil değildir. Montaj mahaline uygun kalitede malzemeler kullanınız.



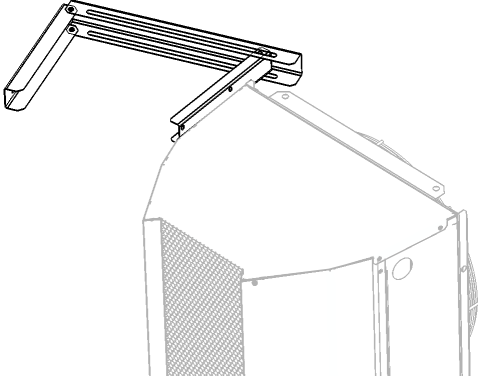
7. MONTAJ

PERDENİN DİKEY MONTAJI – SABİT BRAKET

⚠ Taban braketleri perdenin seçimli donanımına dahil olup sipariş edilmeleri şarttır.

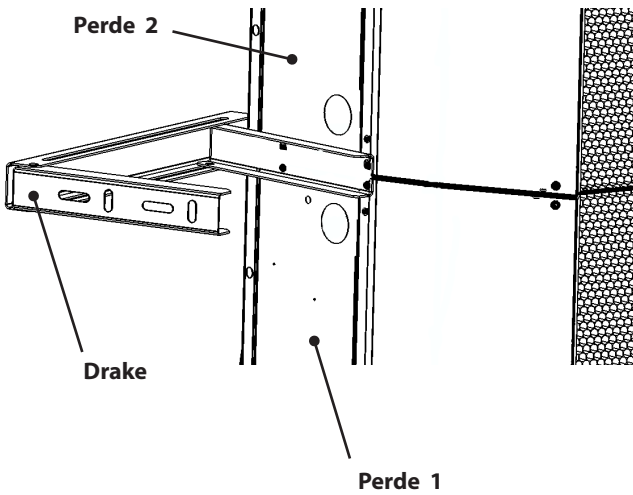


4) Perde (perde grubu) yüksekliği 4 m üzerindeyse, yardımcı braket kullanımı tavsiye edilir:



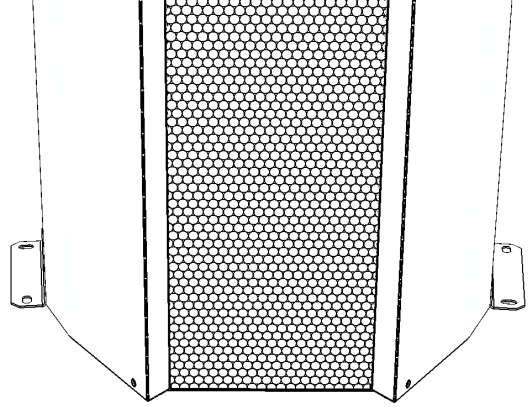
5) Bu braket aynı zamanda 2 perdeyi birleştirmekte de kullanılabilir.

⚠ Müsaade edilen mızami montaj yüksekliği 6,5 m'dir. Daha yükseğe monte edilecekse uygun bir destek yapının sağlanması şarttır.

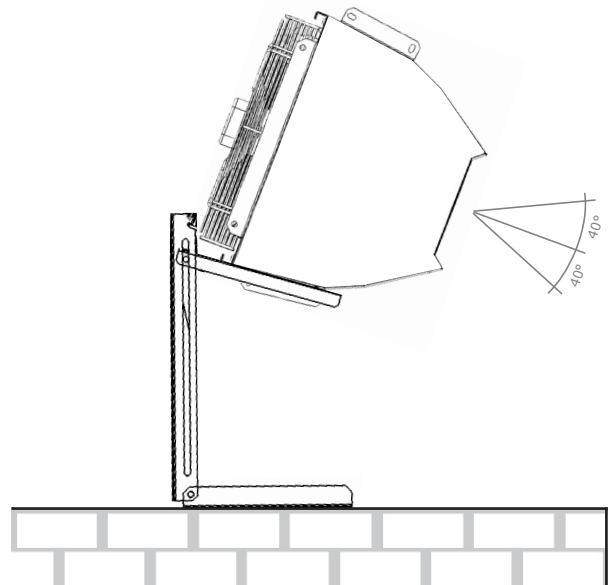


6) İstenen ön-üfleme ayarlayınız

⚠ Bağımsız braket ayarlanamaz; ön üfleme lâzımsa tüm perdeyi ayarlamalısınız.



⚠ Ön-üfleme ayarı çok önemlidir ve perdelemeyi etkiler. Tüm perde için tavsiye edilen ön-üfleme 10-40° aralığındadır.



7. MONTAJ

SU GİRİŞ VE ÇIKIŞ HORTUMLARINI BAĞLAYINIZ



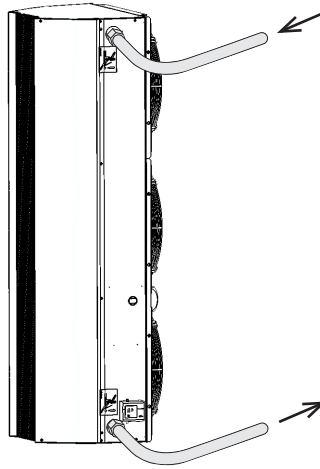
G1 bağlantılı esnek hortum.



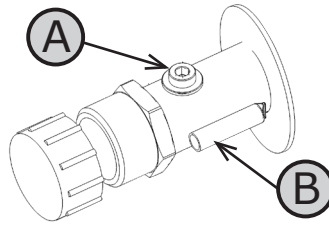
Isıtıcı bağlantısı ve basınç testleri su tesisatları alanında uzman seviyede bilgi sahibi bir kişi tarafından gerçekleştirilmeli ve bu esnada ilgili geçerli standart ve mevzuat gerekleri yerine getirilmelidir.



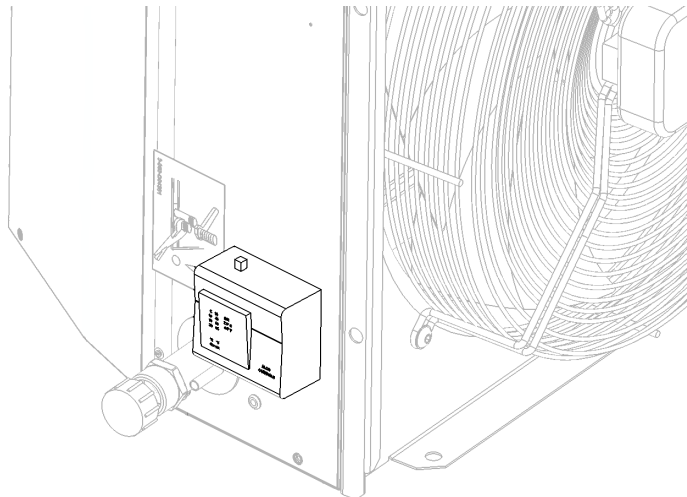
VEşanjör su ısıtıcı giriş ve çıkışlarında kullanım için öngörülmüştür. **+110°C sıcaklıkta ve 1,6 MPa basınçta olabilecek** su girişini kapamak için bir vana kullanılması tavsiye edilir.



Eşanjör çıkışları 1" iç yiv, hava tahliye valfi (A) ve ısı probu yerleştirme borusu (B) ile donatılmıştır. Son kullanım öncesinde **su eşanjörü havasının tamamen boşaltılmış olduğunu kontrol ediniz.**



P2 olarak işaretlenmiş perdeler antifriz sensörü ile donatılmıştır.

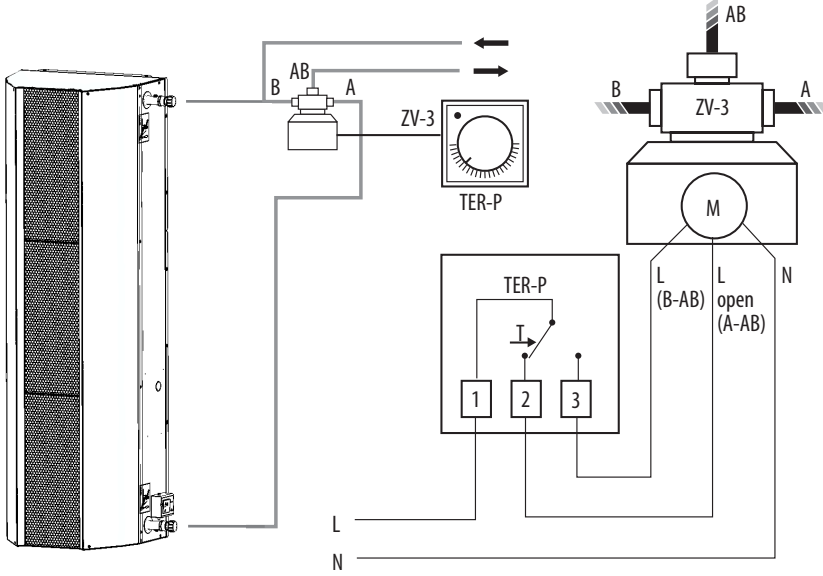


7. MONTAJ

Su eşanjörünün üç yollu ZV-3 vanası ile kontrolü



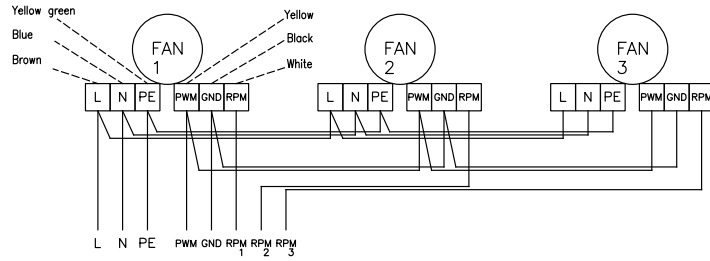
Su eşanjörünün kontrolü ayrı olmalıdır.



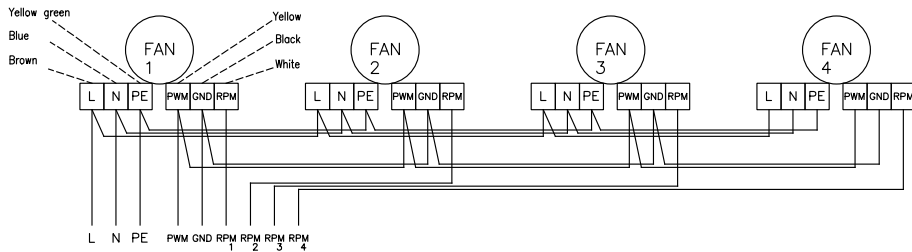
- Su eşanjörünün üç yollu vana (ZV-3) ile kontrolünün, bağlantı bilgileri dahil ayrıntılı tanımını ZV-3 üç yollu vananın kullanım kılavuzunda bulabilirsiniz

ELEKTRİK ŞEMASI – MOTORLAR

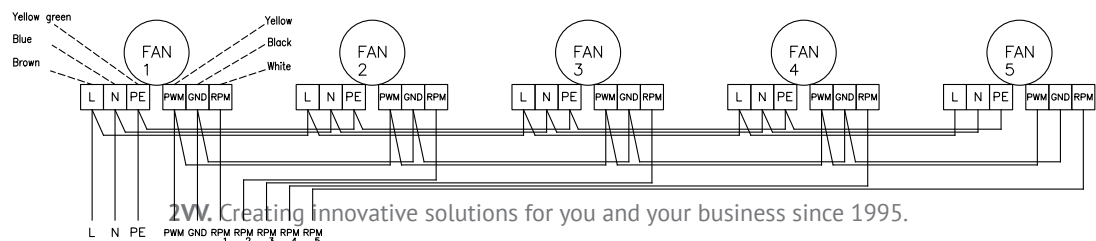
VCIN2G150-xx-EC



VCIN2G200-xx-EC



VCIN2G250-xx-EC



7. MONTAJ

ELEKTRİK TESİSATI



- Hava perdesi elektrik bağlantısı vasıflı bir elektrikçi tarafından projelendirilmelidir.
- Montaj vasıflı bir elektrikçi tarafından yapılmalıdır. Geçerli tüm mevzuat gerekleri ve yönetmelikler yerine getirilmelidir.
- Ürünün üzerindeki elektrik şemalarının bu kılavuzdaki şemalara nazaran önceliği vardır.
- Montaj öncesinde terminallerdeki işaretlerin elektrik bağlantı şemasına uygun olduklarını kontrol ediniz. En ufak bir şüphe durumunda tedarikçi firma ile irtibata geçiniz ve hava perdesini hiçbir şekilde bağlamayınız.
- Hava perdesinin iç kısımlarına herhangi bir müdahale öncesinde elektrikten çekilmelidir!
- Ürün orijinal kumanda sistemi dışında başka bir sisteme bağlandığı takdirde kontrol ve ölçüm öğelerini bu sistemi tedarik eden firma bağlamalıdır.



- Elektrik parametreleri, hava perdesinin gövdesine tespit edilmiş imalat levhasında belirtilmiştir.

Perde işaretleri			
U	= Gerilim	I	= Toplam akım
f	= Frekans	P	= Güç
n	= Devir	m	= Ağırlık
ph	= Faz	IP	= IP koruma sınıfı
av	= Hava gücü	ver	=
İmalat numarası			

- Hava perdesi **elektrik parametrelerine uygun** bir **sigorta** ile korunmalıdır! Güvenlik sebepleriyle aşırı ölçeklendirilmiş sigortalar tavsiye edilmez!
- Şebeke girişinde **tüm ağ bağlantılarını ayıran bir ana şalter** bulunmalıdır.
- Hava perdesinin elektriksel koruma sınıfı **IP20 (E1)** ve **IP44**'dür (**S0, V2, P2 modelleri**).

6.5-1 Fan güç kaynağı

ölçeklendirme tablosu Hava perdesinde fan sayısı tablosu

Perde tipi	Fan [adet]	Güç besleme
		EC [V/A]
VCIN...150	3	230/4,0
VCIN...200	4	230/5,4
VCIN...250	5	230/6,8

Fan besleme kabloları için asgari

Perde tipi	CYSY kablosu
	[adet x mm ²]
VCIN...150	3 x 1,0 (Cu)
VCIN...200	3 x 1,0 (Cu)
VCIN...250	3 x 1,0 (Cu)



- Fan motorları termik kontaklar ile donatılmıştır; bunlar motor aşırı hararet yaptığında perdeyi kapatma işlevini görür.

8. İLK KEZ İŞLETMEYE ALMA



Perdeyi işleme almadan önce:

- Perde içinde alet veya hasar verebilecek başka yabancı cisimler kalmadığına emin olunuz.
- Elektrik bağlantısının, ısıtma suyu giriş ve kontrolünün doğru uygulandığını teyit ediniz.
- Perde kapaklarının takılı olduğunu kontrol ediniz.
- Kullanılan tüm parçaların kullanım kılavuzlarını dikkatle okuyunuz.



Perdeyi işleme almazdan önce sistemde kullanılmış olan tüm öğelerin kullanım kılavuzlarını okuyunuz.



Fan yönetimini test ediniz.

- Fan dönüş yönünü kontrol ediniz.
- Devir hızı kontrolünün çalıştığını teyit ediniz.
- Harici kumanda öğeleri kullanıldığında fanın tepkisini deneyiniz.

Su ısıtma kontrolünü test ediniz.

- Isıtıcı kontrol aralığının çalıştığını teyit ediniz.
- Isıtıcının antifriz koruması etkinleştirildiğindeki tepkisini test ediniz.
- Harici kumanda öğeleri kullanıldığında ısıtıcının tepkisini deneyiniz.

9. BAKIM

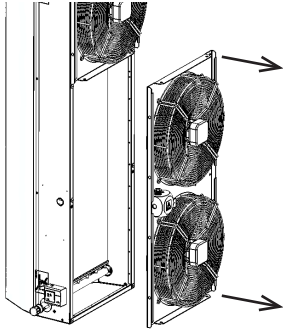
Temizlik adımları



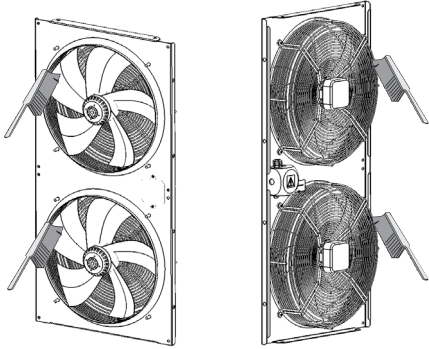
Perde bakımında ana elektrik girişi kapatılmalıdır. Bakım öncesinde perde soğuması beklenilmelidir! Birim ile her çeşit manipülasyonda keskin köşelerden korunmak için koruyucu iş eldiveni giyilmelidir!

Aşağıdaki prosedür, bir fan kesitinin temizlenmesini göstermektedir. Temizleme işlemi tüm fanlarda uygulanmalıdır.

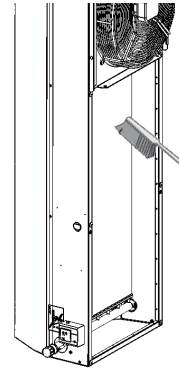
1) Birim gövdesinden fan bölmesini sökünüz



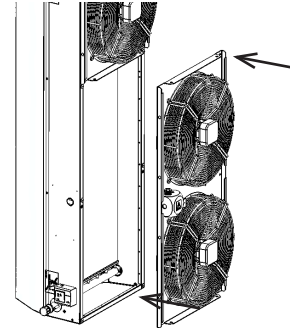
2) Fanları her taraftan etraflıca temizleyiniz



3) Su eşanjörünü temizleyiniz (mevcutsa)



4) Fan setini geri monte ediniz



- Temizlikte basınçlı hava, kimyasal maddeler, çözücü maddeler, su ve keskin cisimlerin kullanılması yasaktır.
- Yumuşak bir fırça veya elektrikli süpürge ile su eşanjörünü ve perde iç alanının temizleyiniz.
- Cihazın dış yüzeylerini temizlemek için bez ve sabunlu su kullanınız.

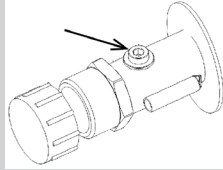
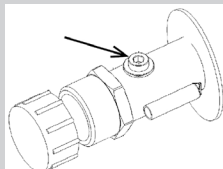
PERDE DÜZENLİ KONTROLLERİ

Her 500 işletim saatinden sonra ve ısıtma sezonunun başında ve sonunda genel bir durum teftişi yapılması tavsiye edilir.

- Su eşanjörü kirlenme kontrolü
- Fan durum kontrolü (özellikle fan ve yatakların işlevi)
- Su eşanjörü ve bağlantı sızdırmazlık kontrolü
- Perde hasar kontrolü (özellikle fan sepeti)
- Cıvata bağlantılarının sıkılma kontrolü, özellikle konsol
- Filtre durum kontrolü (işletim şartlarına bağımlı olarak daha sık olabilir)

10. ARIZA GİDERİMİ

İş adımlarından emin olamıyorsanız hiçbir arıza onarımına başlamayınız ve uzman servise danışınız!!!

Cihazın davranışı	Öngörülen sorun	Çözüm
Cihaz gürültülü	Eşanjörde hava	Eşanjörü hava tahliye vidaları ile boşaltınız. 
	Kesme vanası sonuna kadar açık değil.	Kesme vanasını sonuna kadar açınız.
	Fan yatakları hasarlı. Çarkta oynama payı var veya tersine serbestçe dönmüyor.	Fanın sökülerek yetkili servis tarafından yatakların değiştirilmesi veya komple fanın değiştirilmesi gerekmektedir.
	Dengesiz fan çarkı serbest dönüyor ama çalıştırıldığında fan titreşim yapıyor.	Fanı sökünüz ve yetkili servise denge ayarını yaptırınız.
Perde yetersiz güç ısı performans	Dönüştürücüye hava kaçmış.	Eşanjörü hava tahliye vidaları ile boşaltınız. 
	Eşanjör aşırı derecede kirli.	Fanı sökünüz ve eşanjörü temizleyiniz. Temizlik için sıcak su veya buhar kullanmak uygundur. Agresif temizleme maddeleri kullanmayınız.
	Kesme veya kontrol vanaları sonuna kadar açık değil.	Kesme vanasını sonuna kadar açınız, kontrol vanasının açık konumda olduğunu kontrol ediniz.
	Karıştırma vanasının dönme yönü yanlış.	Terminal dolabının elektrik bağlantısını onarınız.
	Kirli filtre (mevcutsa)	Filtreyi değiştiriniz veya düzgünce temizleyiniz

Arızayı tespit edemiyor, gideremiyorsanız veya cihaza müdahale gerekiyorsa lütfen yetkili servise başvurunuz.

10. ARIZA GİDERİMİ

ARIZAYI KENDİ BAŞINIZA GİDEREMİYORSANIZ

Sorunu çözmeyi başaramadıysanız tedarikçi firmaya başvurunuz.



Sorunun hızlı çözülmesi için aşağıdaki bilgileri arz ediniz:

- Ürün tip numarası ①
- Seri numarası ②
- İşleyiş süresi
- Kullanılan ekipman
- Kurulum alanı
- Kurulum şartları (elektriksel şartlar dahil)
- Ayrıntılı hata tanımı ve gidermek için uyguladığınız adımlar

Garanti ve garanti sonrası servisi imalatçı, tedarikçi ve yetkili servis organizasyonu yapmaktadır. Servis müdahalesi sipariş ederken arıza tanıma, ürünün levhasında belirtilen tip numarası ve kurulum alanının belirtilmesi şarttır.

2v s.r.o.
Poděbradská 289
Pardubice 530 09
Czech Republic

2VV

www.2vv.cz

① → **VCIN2G150-V2EC-XX-0A0**

U = 230 V	I = 1,10/1,20 A
f = 50 Hz	P = 0,25 kW
n = 1360 1/min	m = 29 kg
ph =	IP = 20
av = 3850 m3/h	ver = 6.91

② → No: L01 - 01 - P12346578 – 12345678

8 595102 200011

CE
MADE IN EU

EAC

(21) 12345678

2VV, s.r.o.,
Nádražní 794
533 51 Pardubice - Rosice,
Česká republika

Internet :
<http://www.2vv.cz/>



Copyright © 2VV
Tüm hakkı mahfuzdur.

İmalatçı, talimat maddelerine ve kontrol sistemlerinin montaj ve kullanımında geçerli genel kaidelere aykırı montaj ve kullanımdan dolayı oluşan hatalardan sorumluluk taşımamaktadır.