

Warmwasserbereiter



GRUNDLEGENDE MERKMALE

Korrosionsbeständige, hocheffiziente Heizgeräte mit einem Gehäuse aus Edelstahl der Schutzklasse C5. Sie sind für aggressive Umgebungen in Gebäuden wie Viehzuchtbetrieben, Autowaschanlagen, Schwimmbädern, Bäckereien und ähnlichen Einrichtungen ausgelegt.

- 3 Größen mit Luftdurchsätzen von 2600 - 7000 m³/h
- 3 Größen mit Luftdurchsätzen von 2600 bis 7000 m³/h
- 2-reihige LPHW-Wärmetauscher mit schützender LCE-Epoxidbeschichtung
- **Edelstahlgehäuse C5**
- Standard-EC-Ventilatoren mit IP54 ohne C5-Schutz
- Verstellbare Ausblaslamellen
- Einfache Installation und Wartung
- Leicht zugänglicher Luftfilter (optionales Zubehör)

Das Heizgerät ist für die Installation in Innenräumen mit Umgebungstemperaturen von +5 bis 35 °C und einer relativen Luftfeuchtigkeit von bis zu 90 % ausgelegt. Sie ist für den Transport von Luft ohne grobe Staub- und Fettpartikel vorgesehen. Die Widerstandsfähigkeit der Einheit gegenüber größeren Staubpartikeln kann durch einen Filter erhöht werden. Das Gehäuse der Einheit besteht aus Edelstahl der Widerstandsklasse C5, auch das verwendete Verbindungsmaterial hat die gleiche Widerstandsfähigkeit. Die LPHW-Spule ist durch eine LCE-Epoxidbeschichtung geschützt. Die IP-Schutzart des elektrischen Systems der gesamten Heizeinheit beträgt IP54.

Primäre Parameter

Typ	Luftdurchsatz [m ³ /h]	Spannung [V/Hz]	Gesamtstrom [A]	Leistungsaufnahme [W]	Geräuschpegel** [dB(A)]	Gewicht*** [kg]	Außendurchmesser des Wasseraustauscheranschlusses [mm]
OHSA3-200-V2	2600	230-50/60	1,5	180	45,6	22	22
OHSA3-400-V2	4700		1,4	320	51,4	35	28
OHSA3-600-V2	7000		2,6	630	58,4	46	28

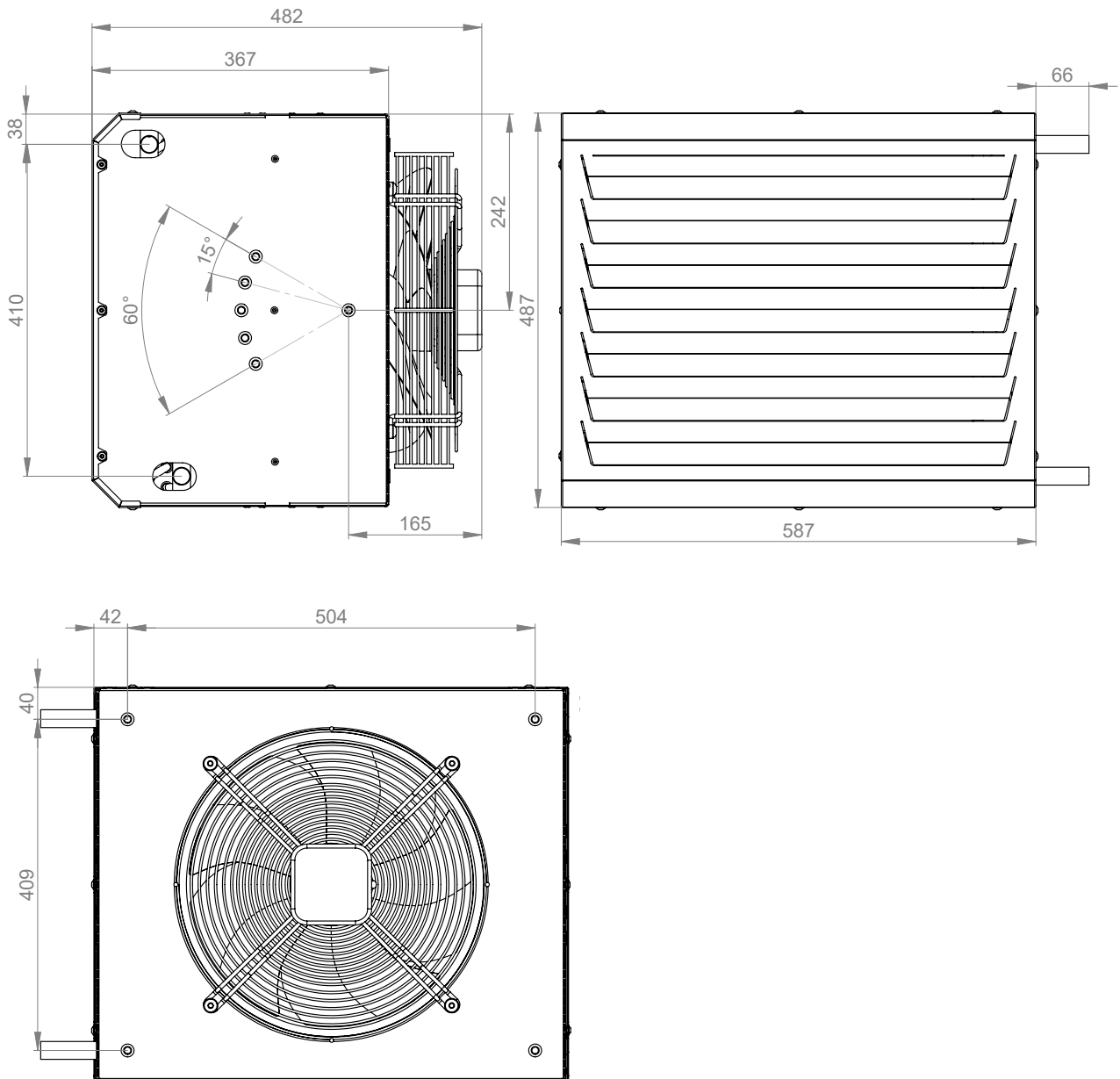
* Die Reichweite des Luftstroms entspricht der Entfernung, bei der die Luftgeschwindigkeit 0,5 m/s beträgt.

** Der Schalldruck wurde in 5 m Entfernung vom Auslass des Heizgeräts gemessen (Q=2).

*** Gewicht mit Standardabdeckung und ohne Wasser im Warmwasserkreislauf.

 **PRIMÄRE PARAMETER**
Abmessungen der SAVANA-Einheit

OHSA3-200

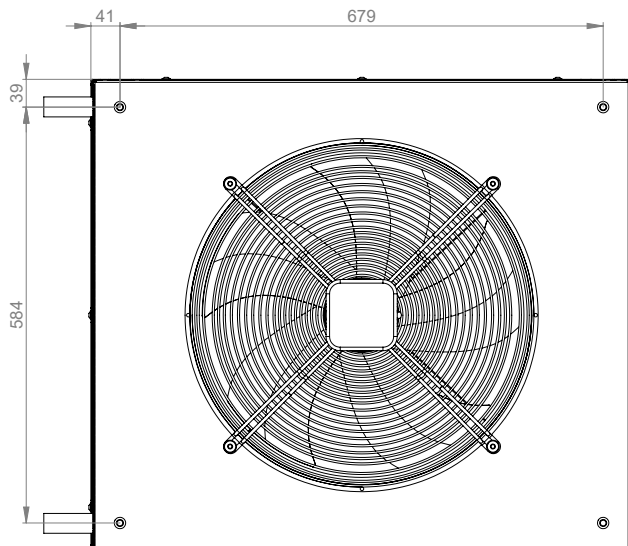
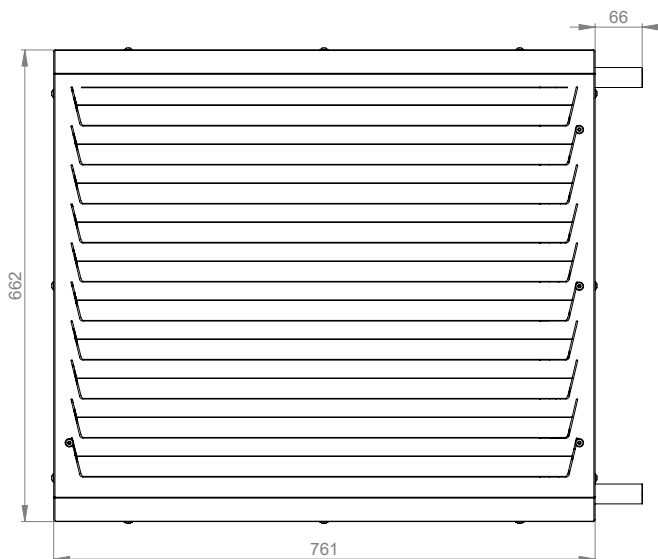
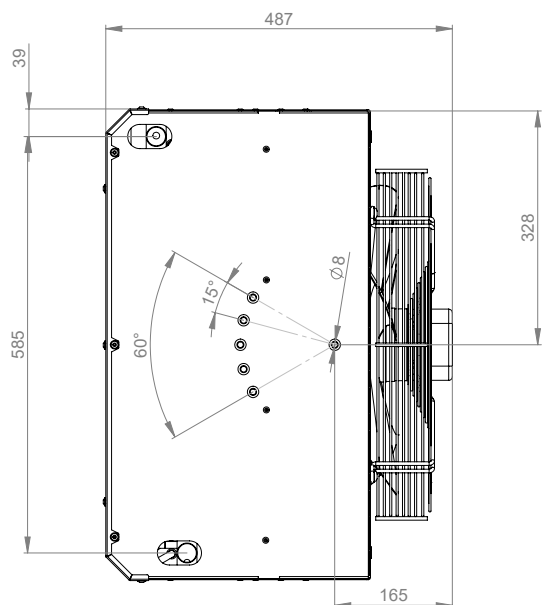




PRIMÄRE PARAMETER

Abmessungen der SAVANA-Einheit

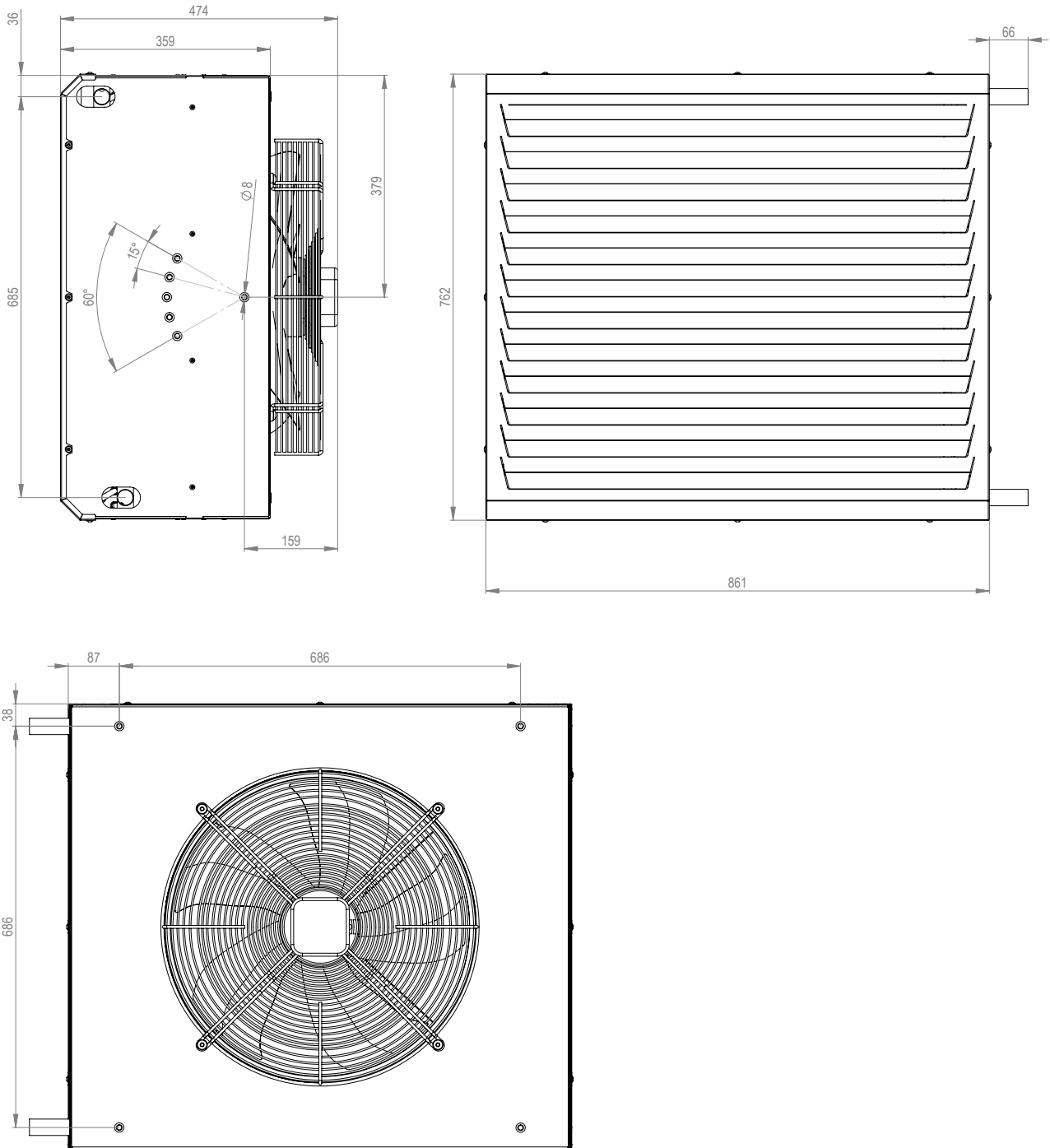
OHSA3-400





PRIMÄRE PARAMETER

OHSA3-600





PRIMÄRE PARAMETER

Eigenschaften für unterschiedliche Spannungen von EC-Ventilatoren

Typ	Steuerspannung [V]	Luftstrom [m³/h]	Spannung [V]	Aktuell [A]	Leistungsaufnahme [W]	LP(A) 5m [db(A)]
OHS3-200-V2	1,5	650	230	0,10	7	13,8
	2	780		0,11	10	17,3
	4	1300		0,30	30	29,5
	6	1800		0,60	70	37,5
	8	2350		1,20	140	43,9
	10	2600		1,50	180	45,6

Typ	Steuerspannung [V]	Luftstrom [m³/h]	Spannung [V]	Aktuell [A]	Leistungsaufnahme [W]	LP(A) 5m [db(A)]
OHS3-400-V2	1,5	1200	230	0,17	15	18,7
	2	1400		0,18	20	20,1
	4	2250		0,27	50	33,2
	6	3100		0,50	110	40,8
	8	4000		0,90	210	47,4
	10	4700		1,40	320	51,4

Typ	Steuerspannung [V]	Luftstrom [m³/h]	Spannung [V]	Aktuell [A]	Leistungsaufnahme [W]	LP(A) 5m [db(A)]
OHS3-600-V2	1,5	1700	230	0,23	25	24,8
	2	2000		0,25	30	28,3
	4	3300		0,45	90	39,5
	6	4600		0,85	200	48,4
	8	6000		1,60	390	54,3
	10	7000		2,60	630	58,4



PRIMÄRE PARAMETER

Grundlegende technische Parameter von LPHW-Spulen
2-reihige LPHW-Spule

Luftstrom [m ³ /h]		OHS A3-200-V2 2600					OHS A3-400-V2 4700				OHS A3-600-V2 7000			
Wasseraustauscher Temperaturgradient [°C]	Einlasslufttemperatur [°C]	Heizleistung [kW]	Ausgangslufttemperatur [°C]	Wasserdurchfluss [m ³ /h]	Wasserdurchfluss [kPa]	Heizleistung [kW]	Ausgangslufttemperatur [°C]	Wasserdurchfluss [m ³ /h]	Wasserdurchfluss [kPa]	Heizleistung [kW]	Ausgangslufttemperatur [°C]	Wasserdurchfluss [m ³ /h]	Wasserdurchfluss [kPa]	
90/70	5	25,9	34,6	1,15	17,8	47,8	35,2	2,12	19,0	67,4	33,6	2,99	18,8	
	10	24,2	37,6	1,07	15,7	44,7	38,2	1,98	16,8	62,9	36,7	2,79	16,5	
	15	22,5	40,6	1,00	13,7	41,5	41,2	1,84	14,6	58,4	39,7	2,59	14,4	
80/60	5	22,1	30,2	0,97	13,5	40,8	30,8	1,80	14,4	57,4	29,3	2,54	14,1	
	10	20,4	33,2	0,90	11,7	37,6	33,7	1,66	12,4	52,9	32,4	2,34	12,2	
	15	18,6	36,2	0,82	9,9	34,4	36,7	1,52	10,6	48,3	35,5	2,14	10,3	
70/50	5	18,2	25,8	0,80	9,7	33,7	26,3	1,48	10,4	47,4	25,1	2,08	10,1	
	10	16,5	28,8	0,72	8,1	30,5	29,3	1,34	8,7	42,8	28,2	1,88	8,4	
	15	14,7	31,8	0,65	6,6	27,3	32,2	1,20	7,0	38,2	31,2	1,68	6,8	
60/40	5	14,4	21,4	0,63	6,4	26,6	21,8	1,17	6,9	37,3	20,8	1,63	6,6	
	10	12,6	24,4	0,55	5,1	23,4	24,8	1,02	5,4	32,7	23,8	1,43	5,2	
	15	10,8	27,3	0,47	3,8	20,1	27,7	0,88	4,1	28,0	26,8	1,22	3,9	
45/35	5	11,6	18,3	1,01	16,0	21,5	18,6	1,87	17,1	30,2	17,8	2,62	16,6	
	10	9,8	21,2	0,86	11,9	18,2	21,5	1,59	12,7	25,6	20,9	2,23	12,2	
	15	8,1	24,2	0,70	8,2	14,9	24,4	1,30	8,8	20,9	23,9	1,82	8,4	

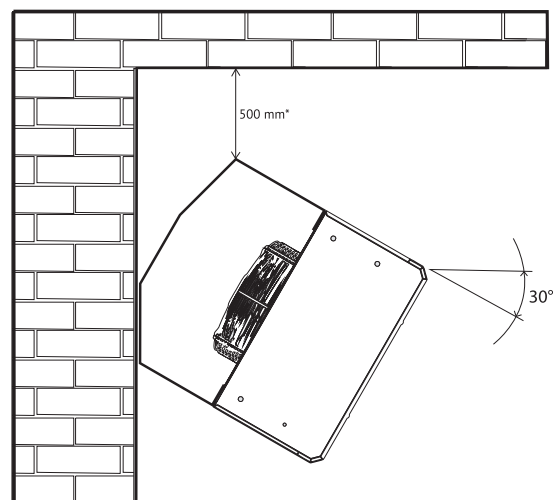
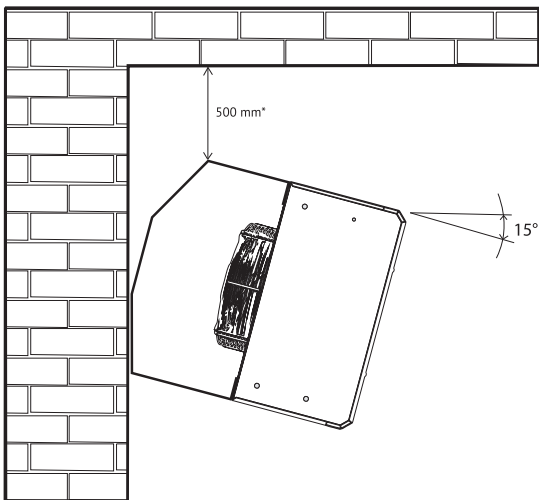
Die LPHW-Spule ist für eine maximale Betriebswassertemperatur von +110 °C und einen maximalen Betriebsdruck von 1,6 MPa ausgelegt.



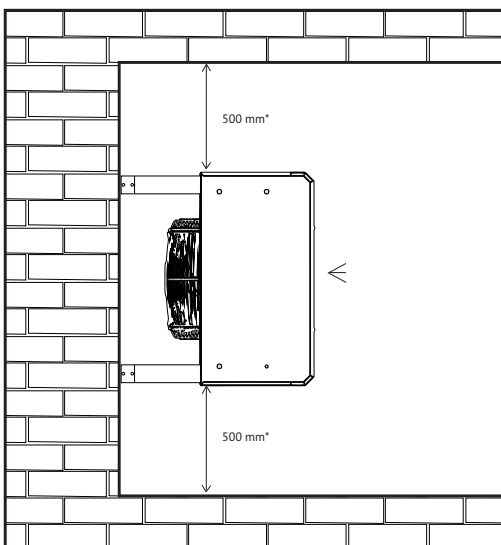
INSTALLATION UND MONTAGE

Die Heizeinheit kann an der Wand oder an der Decke montiert werden.
Eine Montagehalterung kann als Zubehör bestellt werden. Für die Deckenmontage können auch Gewindestangen verwendet werden.

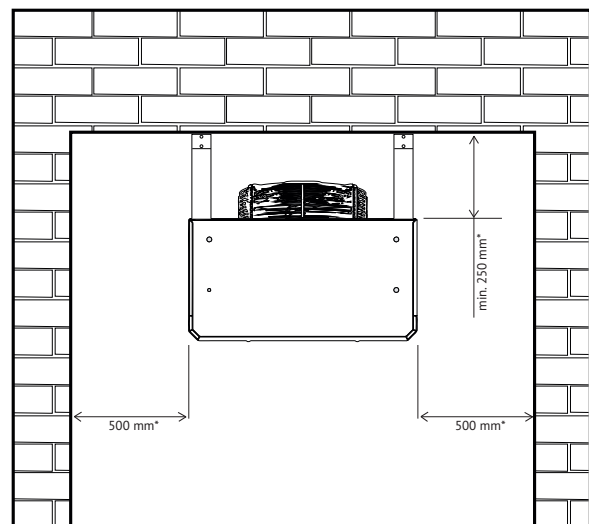
Wandmontage (Seitenansicht)



Wandmontage (Draufsicht)



Deckenmontage (Seitenansicht)



* Empfohlener Abstand für einfachen Zugang und Installation.



STEUERUNG

Die **SAVANA**-Lufterhitzer werden ohne integriertes Steuerungssystem geliefert. Nachstehend finden Sie empfohlene Steuerungsoptionen:

AirGENIO IC PRIME Steuergerät

Die Steuereinheit **AirGENIO IC PRIME** ist in erster Linie für die Steuerung von 2VW-Industrie-Luftschleibern und Gebläsekonvektoren konzipiert.

Dieser Steuerungstyp ist eine fortschrittliche und dennoch benutzerfreundliche Lösung, die entwickelt wurde, um die Klimatrennung mit modernster Technologie zu optimieren. Mit minimalem Wartungsaufwand bietet AirGENIO PRIME eine intelligente, zuverlässige und energieeffiziente Lösung für die Steuerung von Luftschleibern, die sowohl die Leistung als auch den Komfort verbessert.



SCHLÜSSEL ZUR KODIERUNG

ICPR1-M-ECX-XX-VF-0 AO

- AO** - 2VW version
- 0** - Steuerkasten in Standardfarbe
- S0** – Umgebungsversion
- E2** – Elektrische Heizung – 2 Stufen
- VF** – Wasserheizung
- XX** – Nicht angegeben (EC-Lüfter)
- 04** – Max. Belastung 4 A (AC-Lüfter)
- 07** – Max. Belastung 7 A (AC-Lüfter)
- 16** – Max. Belastung 16 A (AC-Lüfter)
- ECX** – Für EC-Fans
- ACS** – Für AC-Fans 5 Geschwindigkeitsstufen
- M** - Meister
- S** - Sklave
- ICPR1** - IC PRIME Steuergerät 1. Generation



Weitere Details finden Sie auf der entsprechenden Seite in diesem Katalog.

AirGENIO BASIC EC-Regler

AGBA1-M-ECX-XX-V1-0A0

Der AirGENIO BASIC EC-Regler ist in erster Linie für die manuelle Steuerung von industriellen Luftschleibern und Lufterhitzern mit Wasser- oder Elektroheizung konzipiert. Darüber hinaus kann das Gerät zur manuellen Steuerung von Geräten mit spannungsgesteuerten EC-Ventilatoren verwendet werden.



Typ des Drehzahlreglers	OHSA3-200	OHSA3-400	OHSA3-600
AGBA1-M	10	10	10



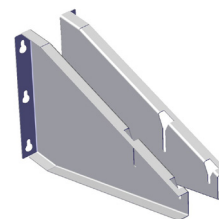
OPTIONALES ZUBEHÖR

Weitere Details finden Sie auf der entsprechenden Seite in diesem Katalog.

Montagehalterung

OHSA3-xxx-HOL-NA0

Ermöglicht die Wandmontage des Geräts in 3 verschiedenen Winkeln: 0°, 15°, 30°
Universell für alle SAVANA-Gerätgrößen



ZV2-230-xx

2-Wege-O/C-Ventil mit 230-V-Antrieb



ZV3-230-xx

3-Wege-O/C-Ventil mit 230-V-Antrieb



ZV2-024-xx

2-Wege-Ventil mit 24-DCV-Antrieb, 0-10-V-DC-Steuersignal



ZV3-024-xx

3-Wege-Ventil mit 24-DCV-Antrieb, 0-10-V-DC-Steuersignal





OPTIONALES ZUBEHÖR

Weitere Details finden Sie auf der entsprechenden Seite in diesem Katalog.



RT-3-xx

3-Wege-O/C-Ventil mit 230-V-Antrieb, nicht zur Verwendung mit SC-C-EC-Steuerung



Thermostatventil

TV-1-1/1



Mischknoten

SMU2-xx-xx



Flexible Verbindungsschläuche

OH-xxx



Raumthermostat

TER-P



Gewindestange

Das Gerät wird mit vier Gewindestangen aufgehängt.

ZTZ-M8-1,0 – Gewindestange, M8-Gewinde, 1 m Länge, für alle Arten von Heizgeräten geeignet.



Ersatzfilter für SAVANA-Produkte



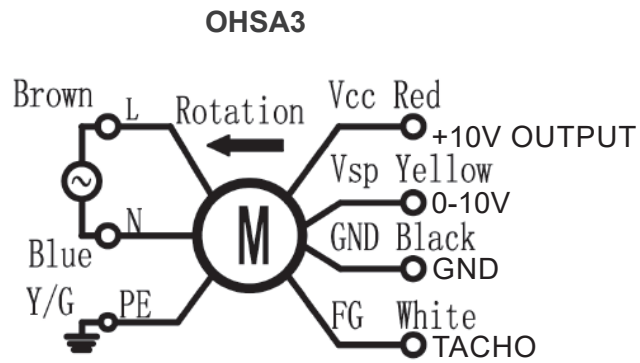
FI-PYTEL-KRUH-G2-SAV-1

- OHSA3-100** Ausgangsreihe (1000)
- OHSA3-200** Ausgangsreihe (2000)
- OHSA3-400** Ausgangsreihe (4000)
- OHSA3-600** Ausgangsreihe (6000)
- G2** Filtertyp Grob 40 % (nur G2)
- FI-PYTEL-KRUH** Filter



VERKABELUNGSPLÄNE

Alle im technischen Katalog enthaltenen Schaltpläne dienen nur zur Orientierung. Beachten Sie bei der Montage des Produkts unbedingt die Angaben auf dem Typenschild sowie die Anweisungen und Diagramme, die direkt am Produkt angebracht oder dem Produkt beigelegt sind.



Die Schaltpläne für das Steuerungssystem sind im Handbuch enthalten.



SCHLÜSSEL ZUR KODIERUNG

OHSA3- 600 XX00 E 00-X V2 X - 2 A 0

- 0** Reserve
- A** A - Lufterhitzer mit Frontabdeckung G (ausgeschnittene Lamellen)
- 2** 2 - Edelstahlversion C5
- V2** V2 - 2-reihige LPHW-Spule
- E** E - EC-Fans
- 200** 200 - Nennluftdurchsatz 2000 m³/h
400 - Nennluftdurchsatz 4000 m³/h
600 - Nennluftdurchsatz 6000 m³/h
- OHSA3** SAVANA-Lufterhitzer der 3. Generation