



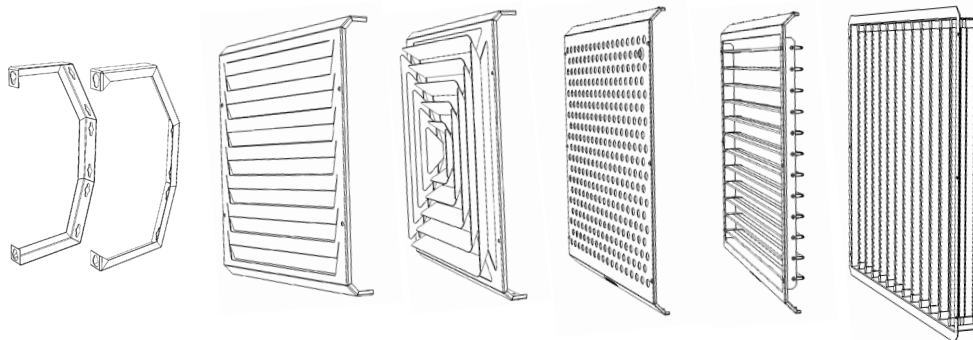
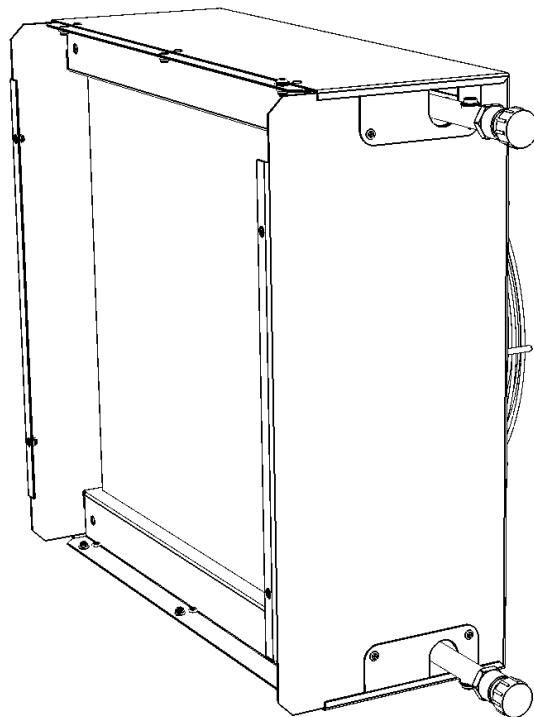
PARTNER
IN VENTILATION
2VV.CZ

DK

SAVANA

AC: SAV-1, SAV-2, SAV-4, SAV-6

EC: SAV-1, SAV-2, SAV-4








INSTALLATION UND BETRIEB



1. FØR OPSTART

I brugsanvisningen er brugt symboler.

Følgende tabel viser, hvordan de ser ud og hvad de betyder:

Symbol	Betydning
 PAS PÅ	Advarsel eller påmindelse
 DU SKAL IKKE OVERSE	Vigtige anvisninger
 DU VIL BRUGE	Praktiske tips og oplysninger
 Tekniske oplysninger	Nærmere tekniske oplysninger
	Henvisning til en anden afsnit/del af brugsanvisningen



Denne brugsanvisning indeholder vigtige anvisninger for at sikre en korrekt installation af varmeenheden SAVANA Heat. Inden installation af varmeenheden gennemlæs grundigt alle følgende anvisninger og overhold dem. Producenten forbeholder sig ret til ændring inklusiv teknisk dokumentation uden foreløbig varsel. Brugsanvisningen gemmes til senere brug. Brugsanvisningens instruktioner skal anses som en del af produktet.

EU's ERKLÆRING OM KONFORMITET

Produktet blev designet, produceret og lanceret og opfylder alle tilhørende bestemmelser og er i overensstemmelse med krav af retningslinjer af Europa-Parlamentet og Rådet, inklusiv ændringsforslag under hvilket det er blevet klassificeret. Produktet er sikker, når den bruges og installeres under vanlige vilkår og når den bruges og installeres ifølge brugsanvisningen. Under vurdering blev applikeret harmoniserede europæiske standarder anvist i tilhørende EU's Erklæring om konformitet.

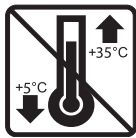
Aktuel og fuld version af EU's Erklæring om konformitet findes på sider www.2vv.cz.

2. UDPAKNING

2.1 KONTROLLER LEVERANCEN

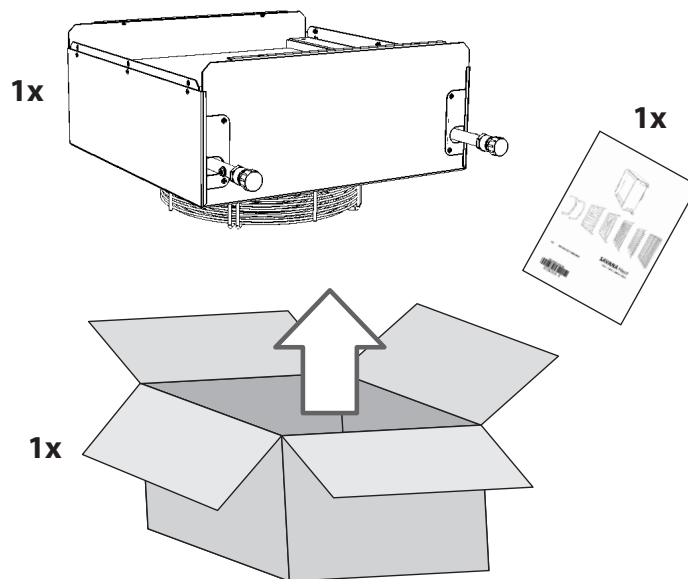


- Kontroller straks efter leverancen, at pakket produkt ikke er skadet. Er emballagen skadet, inviter transportfirmaet. Er reklamationen ikke indgivet i tide, kan eventuelle krav ikke anvendes i fremtiden.
- Kontroller, at produktet svarer til det du har bestilt. Svarer produktet ikke, skal produktet ikke udpakkes og fejl skal meldes til leverandøren med det samme.
- Kontroller efter udpakning, at varmeenheder og andre dele er i orden. Er du i tvivl, henvend dig til leverandøren.
- En skadet varmeenhed må ikke installeres.
- Vil man ikke udpakke varmeenheden lige efter leverancen, skal den opbevares indendørs i tørre omgivelser med temperatur fra **+5°C to +35°C**.

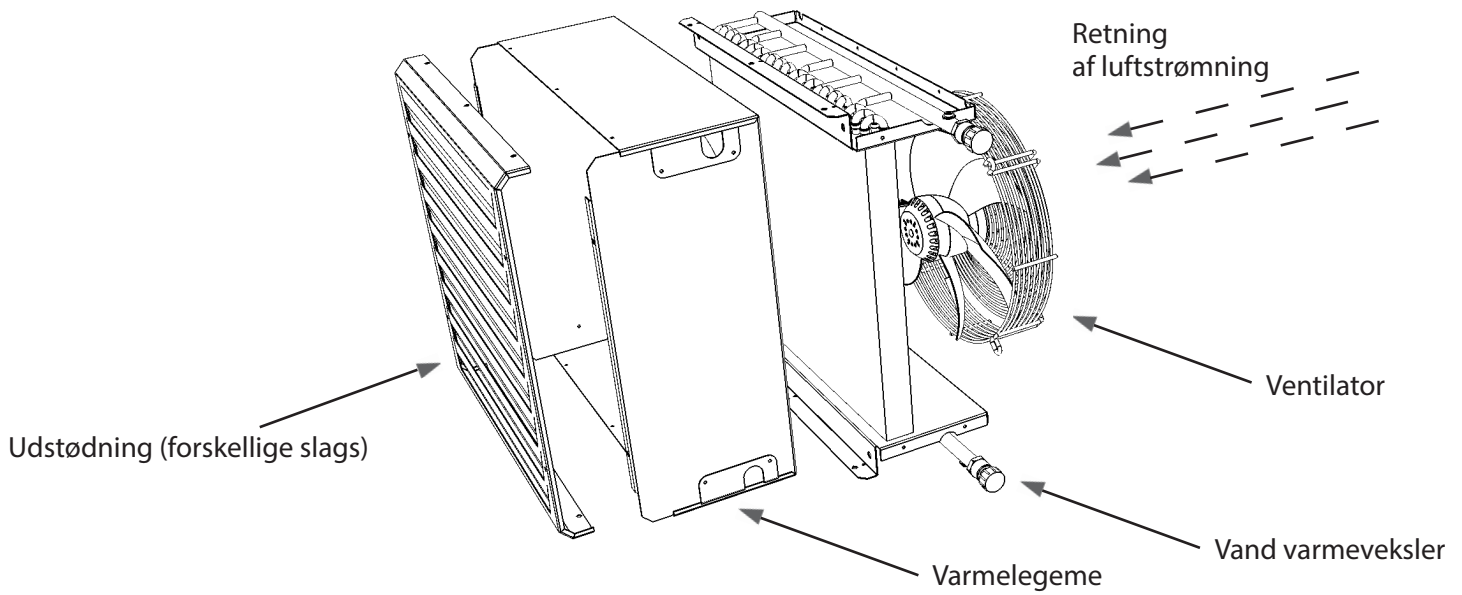


	<p>Alle anvendte emballager er økologiske og kan genbruges. Bidrag aktivt til miljøbeskyttelse og pas på en korrekt bortskaffelse og genanvendelse af emballagen.</p>	
--	---	--

2.2 UDPAK ENHEDEN

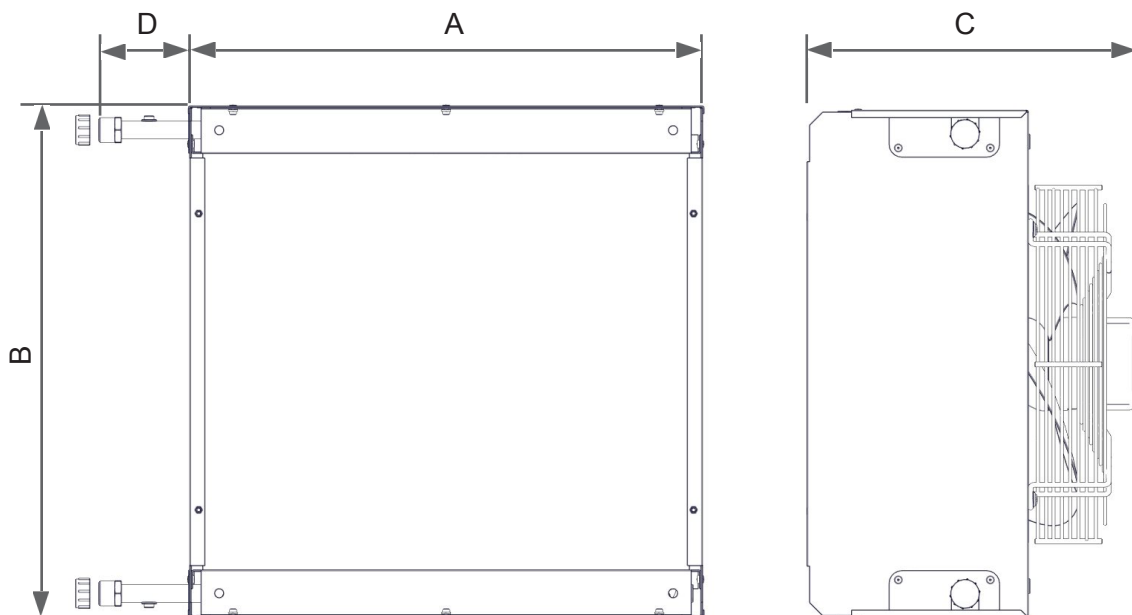


3. HOVEDDELE



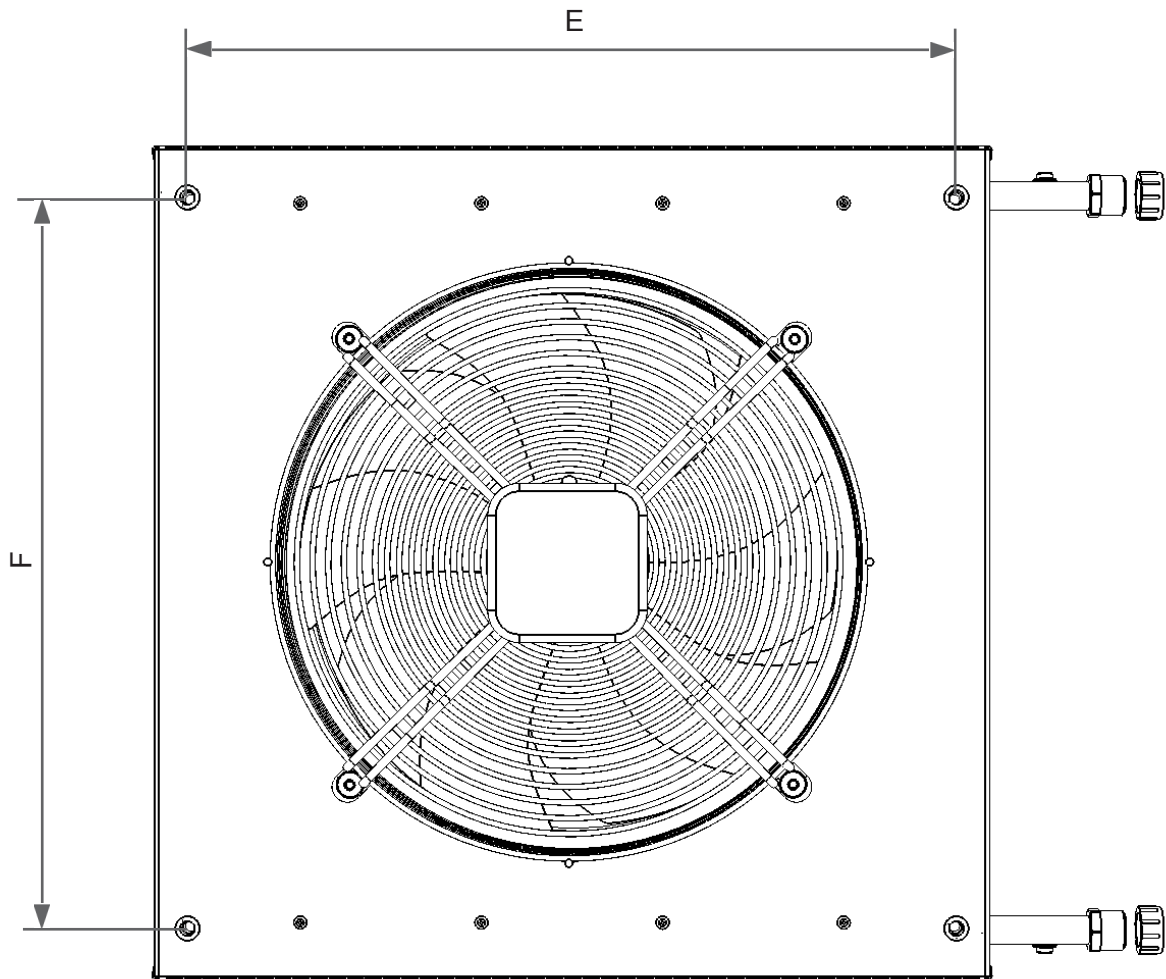
4. DIMENSIONER

Varmelegeme uden hus.



4. DIMENSIONER

Monteringsmål

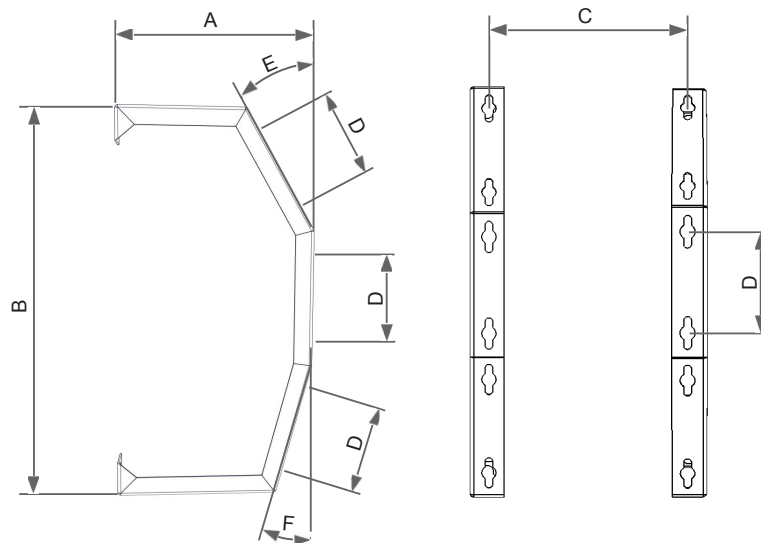


Type	A	B	C	D	E	F
SAV-1-AC	455	455	350	100	408	383
SAV-2-AC	555	555	350	100	508	483
SAV-4-AC	755	755	350	100	708	683
SAV-6-AC	855	855	350	100	808	783
SAV-1-EC	455	455	325	100	408	383
SAV-2-EC	555	555	335	100	508	483
SAV-4-EC	755	755	340	100	708	683

Rozměry v tabulce jsou uváděny v mm

4. DIMENSIONER

Dimensioner af konsoller



Type	A	B	C	D	E	F
SAV-1	250	452	404	100	30°	15°
SAV-2	280	552	504	130	30°	15°
SAV-4	280	753	704	200	30°	15°
SAV-6	280	853	804	230	30°	15°

Dimensioner i tabellen er anvist i mm.

5. TEKNISKE PARAMETRE

Type	Luftydelse	Forsyning	Strøm	Støj*	Vægt**
	[m ³ /h]	[V/Hz]	[A]	[dB(A)]	[kg]
SAV-1-2R-AC	1300	230/50	0,65	150	16
SAV-2-2R-AC	2100	230/50	0,95	200	22
SAV-4-2R-AC	4350	230/50	2,00	460	34
SAV-6-2R-AC	5850	230/50	3,00	690	45
SAV-1-2R-EC	1720	230/50-60	1,50	350	16
SAV-2-2R-EC	2550	230/50-60	2,10	455	22
SAV-4-2R-EC	4260	230/50-60	2,20	470	34

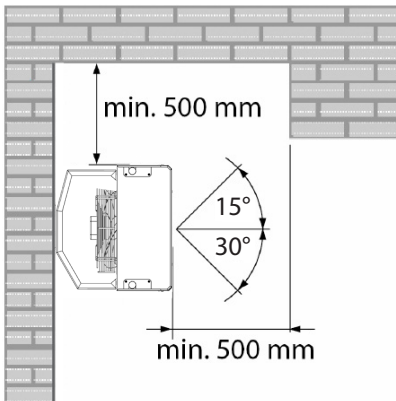
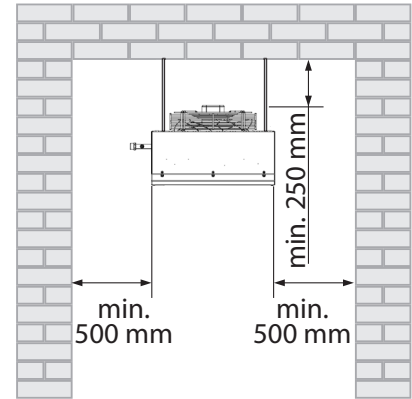
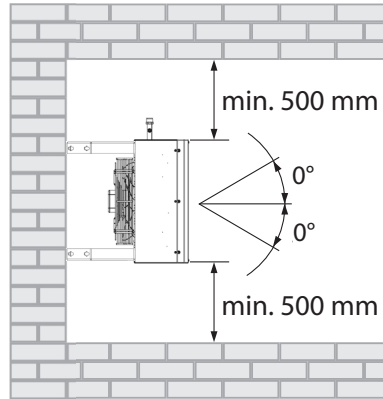
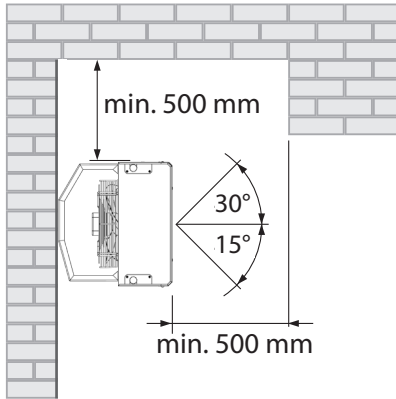
Type	Luftydelse	Forsyning	Strøm	Støj*	Vægt**
	[m ³ /h]	[V/Hz]	[A]	[dB(A)]	[kg]
SAV-1-3R-AC	1200	230/50	0,65	150	18
SAV-2-3R-AC	2000	230/50	0,95	200	24
SAV-4-3R-AC	4050	230/50	2,00	460	36
SAV-6-3R-AC	5300	230/50	3,20	740	47
SAV-1-3R-EC	1560	230/50-60	1,50	350	18
SAV-2-3R-EC	2280	230/50-60	2,10	455	24
SAV-4-3R-EC	3820	230/50-60	2,20	470	36

Varmtvandsveksler i udførelse i materialer Cu/Al er beregnet til vandets maks. driftstemperatur + 110°C og maks. driftstryk 1,6 MPa.

6. INSTALLATION

6.1 VALG INSTALLATIONSSTEDET

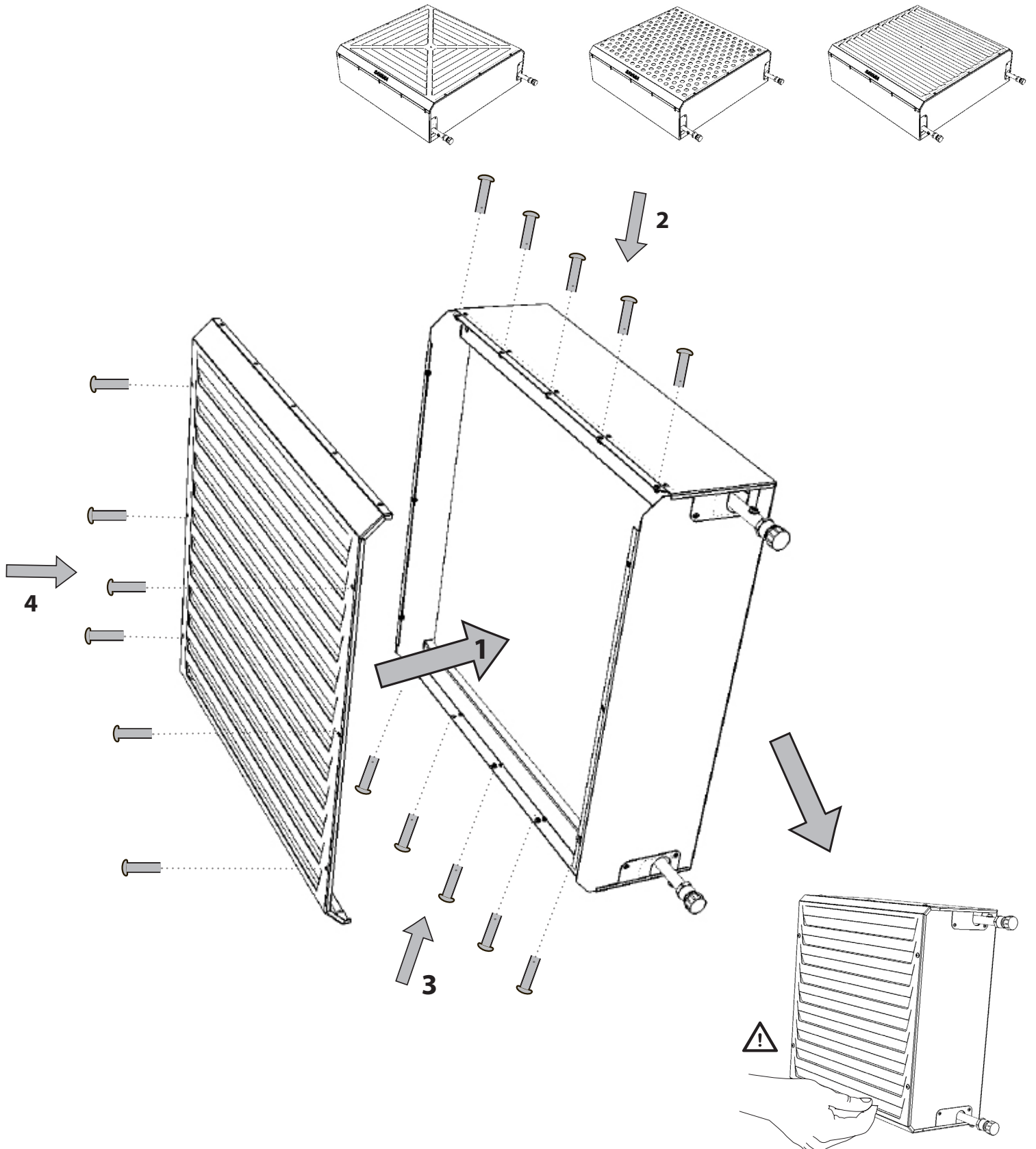
6.1-1 Indbygningsmål



- Varmeenheden kan installeres på væggen eller på loftet.
- Enheden skal drives indendørs i overdækkede og tørre omgivelser med omgivelsestemperatur fra +5°C til +35°C og med relativ fugtighed op til 90 %.
- Varmeenheden er ikke beregnet til transport af luft med indhold af brandfarlige eller eksplosive blandinger, kemikalies, grov støv, sod, fedt, gift, bakterier osv.

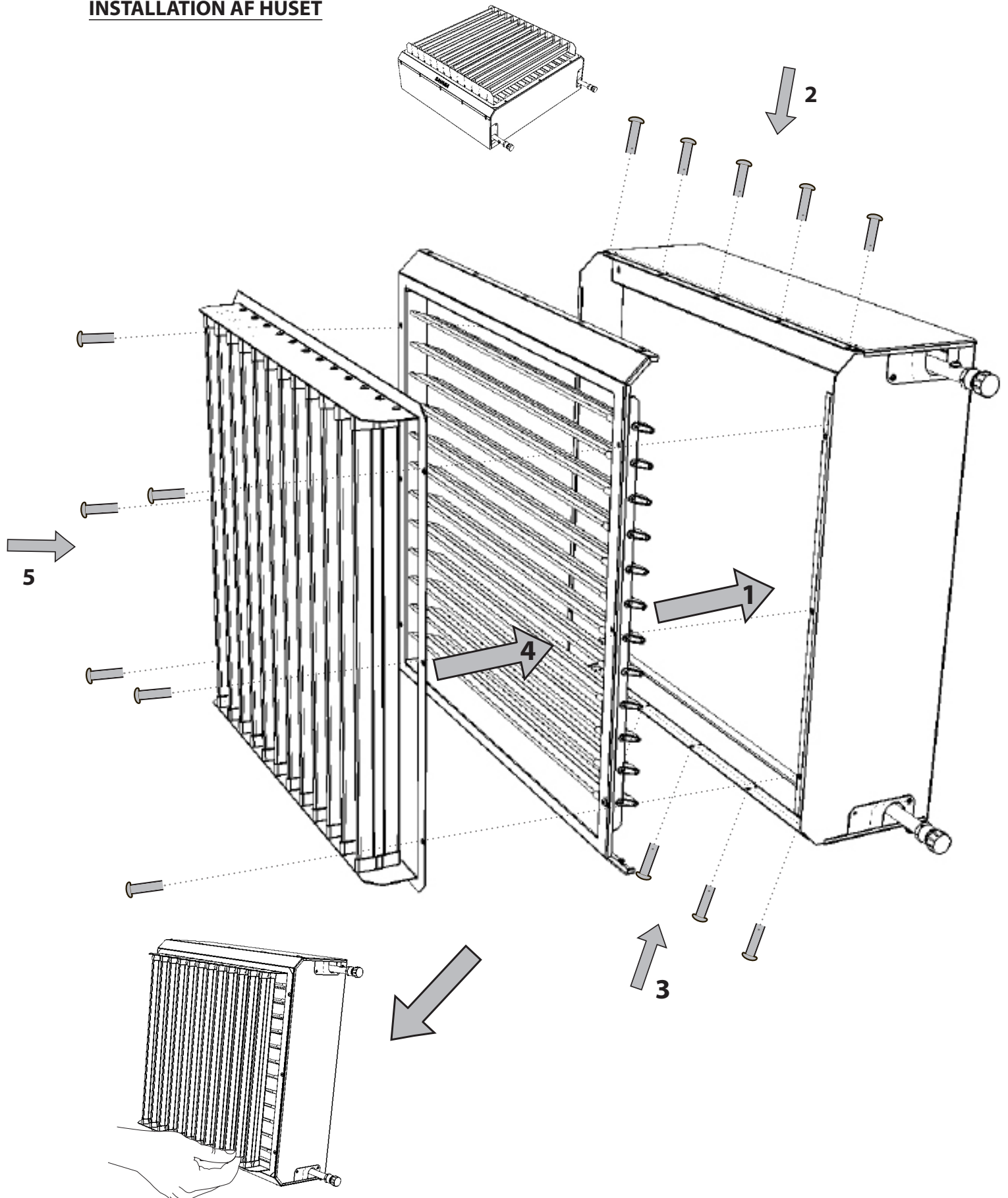
6. INSTALLATION

INSTALLATION AF HUSE



6. INSTALLATION

INSTALLATION AF HUSET



6. INSTALLATION

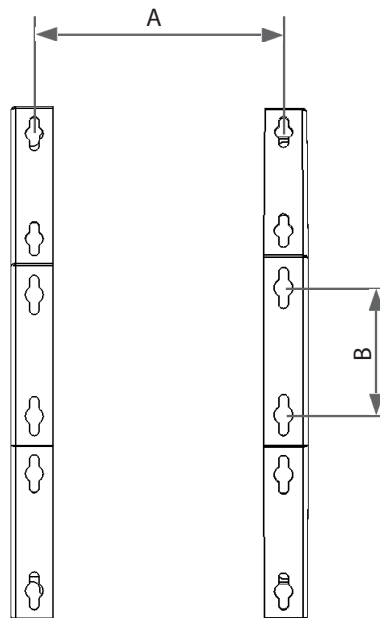
6.1-2 INSTALLATION PÅ VÆGGEN

Installation af varmeenheder SAVANA Heat på væggen udføres på konsol. Konsol er et valgfrit tilbehør til varmeenheden og skal bestilles separat.



Ved enhver manipulering med varmeenheden er det nødvendigt at bruge sikkerhedshandsker for at forebygge skade.

6.1-2.1 Mål installationsstedet på væggen



Type	A	B
SAV-1	404	100
SAV-2	504	130
SAV-4	704	200
SAV-6	804	230

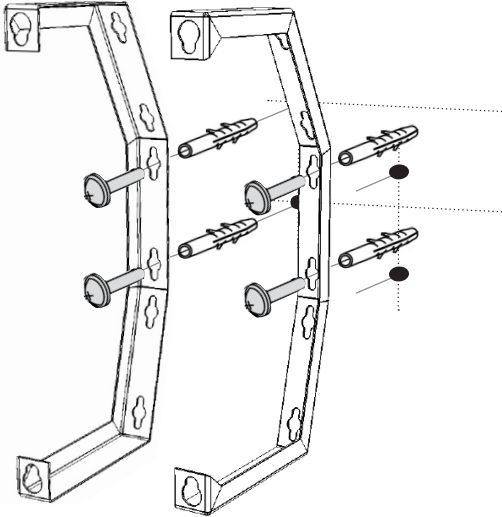


Marker huller for forankring af konsol på væggen. Læg konsol på væggen for at være sikker på, at afstanden af hullerne er korrekt.

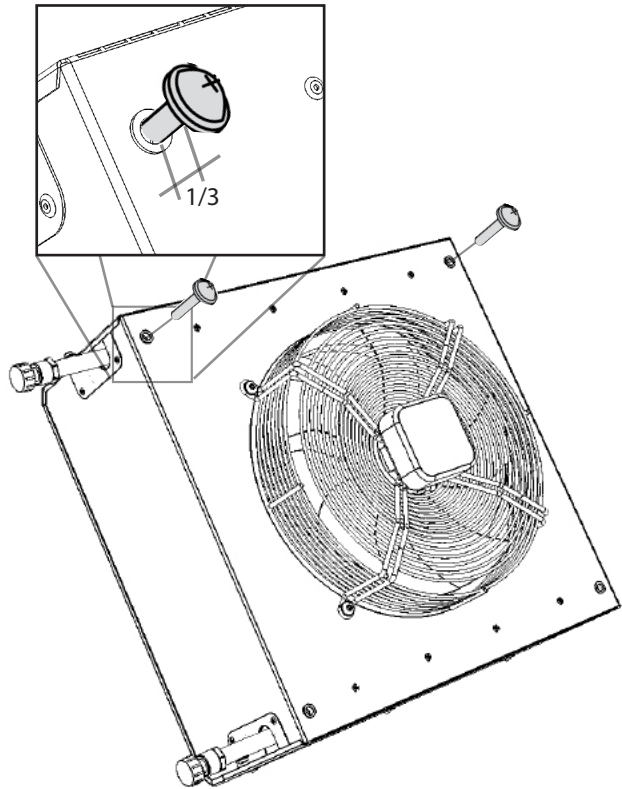
6. INSTALLATION

6.1-2.2 Installer enheden på væggen

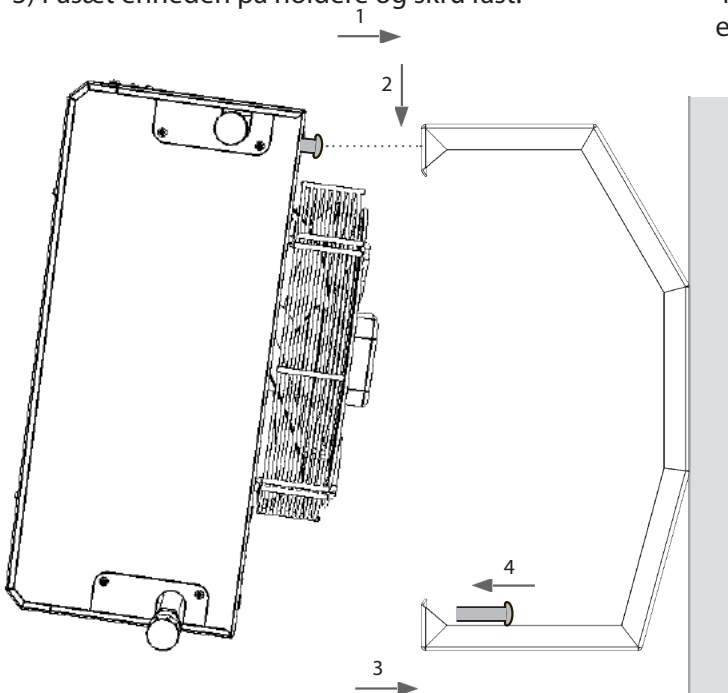
1) Mål huller på væggen og skru holdere.



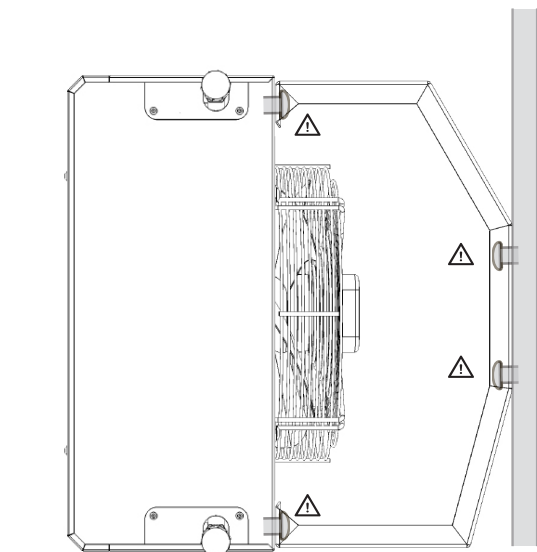
2) Skru øvre skruer i varmelegemet og lad afstand for indsætning af holderen ca. (1/3) af skruens længde.



3) Påsæt enheden på holdere og skru fast.



4) Skru nedre skruer og kontroller, at alle skruer er efterspændte.



Montering skal sikre en fast fastgørelse på væggen. Anvend kvalitets samlemateriale for forankring.

6. INSTALLATION

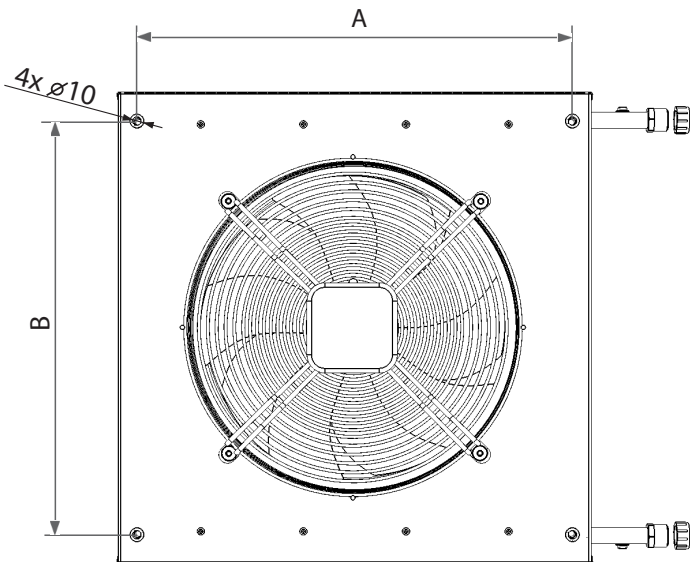
6.1-3 INSTALLATION PÅ LOFTET

Installation af varmeanheder SAVANA Heat på loftet udføres på gevindstænger M8. Gevindstænger er et valgfrit tilbehør og skal bestilles separat.



Ved enhver manipulering med varmeanheden skal bruges sikkerhedshandsker for at forebygge skader af skarpe kanter.

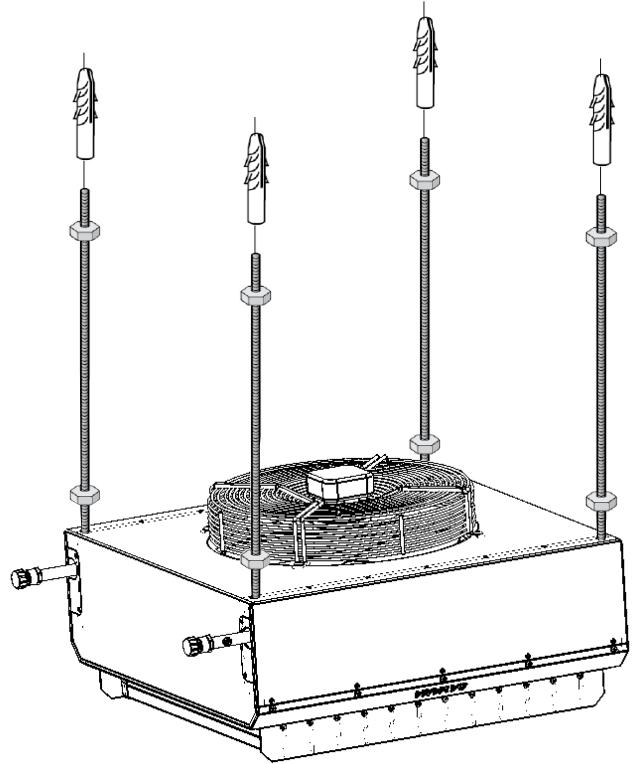
6.1-3.1 Mål installationsstedet på loftet



Type	A	B
SAV-1	408	383
SAV-2	508	483
SAV-4	708	683
SAV-6	808	783

Dimensioner i tabellen er anvist i mm.

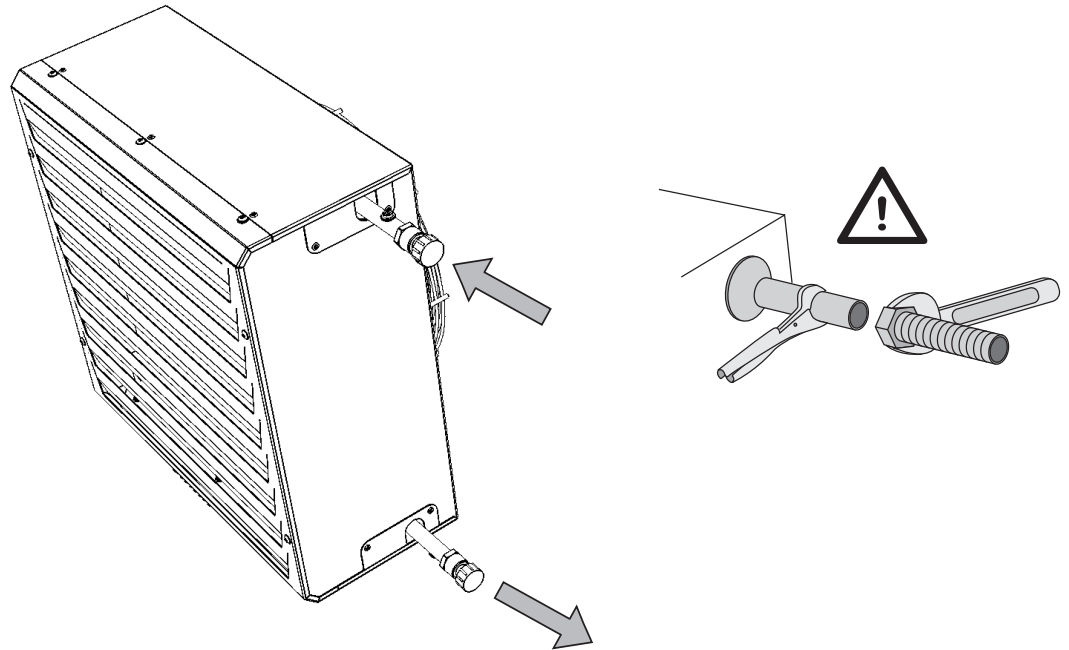
6.1-3.2 Installer enheden på loftet



Montering skal sikre en fast fastgørelse på væggen. Anvend kvalitets samlemateriale for forankring.

6. INSTALLATION

6.2 TILSLUTNING AF VAND VARMEVEKSLER



- **Fleksible slanger med tilslutning se tabel:**

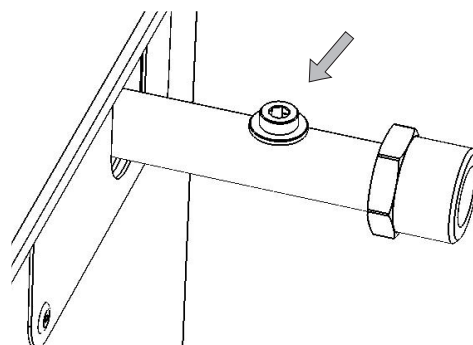
Type	Vandtilslutning
SAV-1-2R	3/4"
SAV-2-2R	3/4"
SAV-4-2R	3/4"
SAV-6-2R	1"

Type	Vandtilslutning
SAV-1-3R	1"
SAV-2-3R	1"
SAV-4-3R	1"
SAV-6-3R	1 1/4"



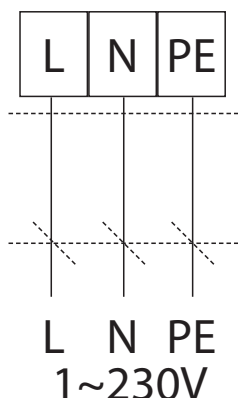
Tilslutning og trykprøver af varmeenheden skal udføres af en person med faglige kendskab i faget vandinstallation og samtidigt skal gældende standarder og forskrifter af givet land overholdes.

- Position af vandindgang og vandudgang er mærket på varmeenhedens hus.
- **Den maksimale vandtemperatur er +110°C. Det maksimale tryk er 1,6 MPa.** På indgang og udgang anbefaler vi at montere lukkearmaturer for mulighed at lukke vandtilførsel.
- Udvekslere har udluftningsskruer, som er placeret både på indgangen og udgangen af røret:



6. INSTALLATION

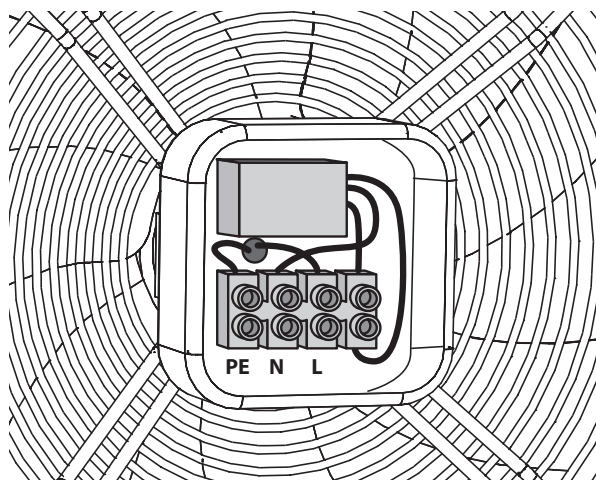
6.3 TILSLUTNING AF ELINSTALLATION OG ELTILBEHØR



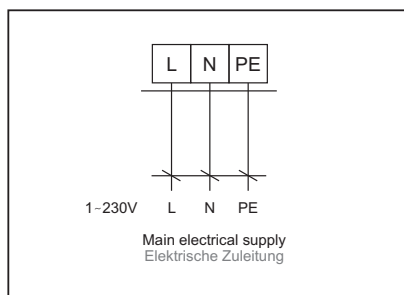
- Inden ethvert indgreb i varmeanhedens indre skal hovedforsyning af elektricitet være lukket.
- Eltilslutning skal udføres på basis af et fagligt projekt af kvalificeret el-projektmedarbejder.
- Installationen kan udføres udelukkende af en medarbejder med faglig uddannelse i el-faget.
- Samtidigt skal gældende nationale forskrifter og retningslinjer overholdes
- Elektriske skemaer på produktet har højere prioritet end skemaer anvist i denne brugsanvisning.
- Inden installationen kontroller, om mærkning af klemmer svarer til mærkning på tilslutningens el-skema. Er du i tvivl, tilslut ikke varmeanheden og kontakt din leverandør.

6.3-1 Forsyningskabel

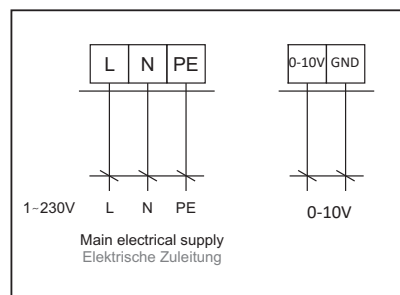
Tilslutnings klemmebræt af forsyningskablet er placeret i ventilatorens boks.



SAV-AC



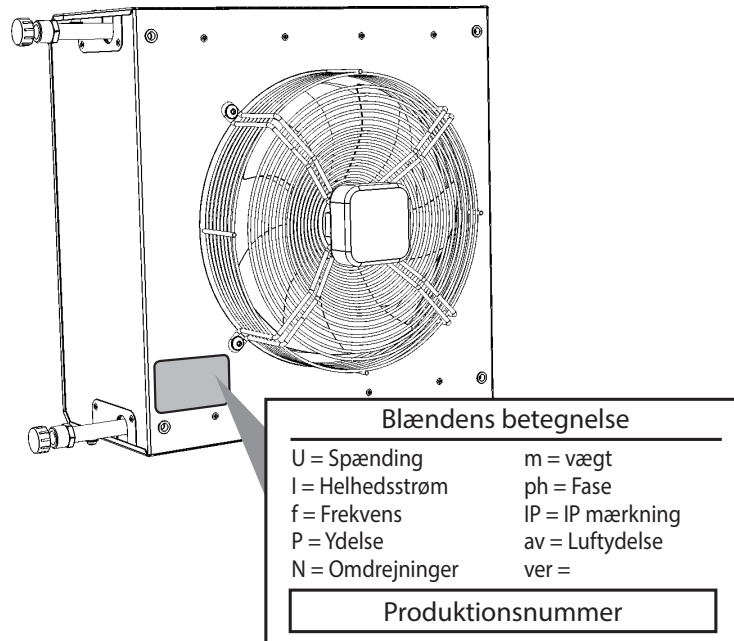
SAV-EC



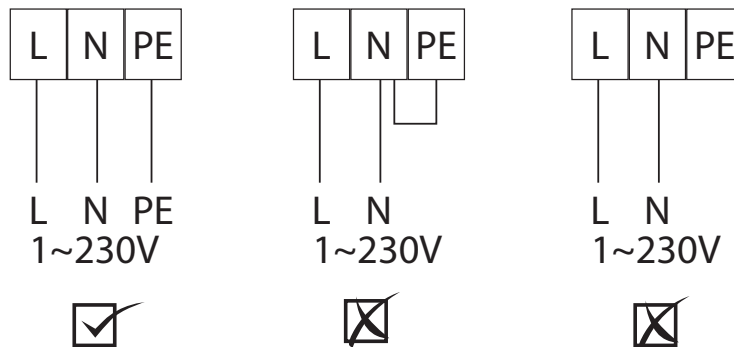
6. INSTALLATION



- Elektriske parametre er anvist på typepladen, der er placeret på varmeanhedens hus.



- Varmeenheden skal tilsluttes af systemet TN-S, hvad betyder, at nulleder skal altid være tilsluttet.
- I nettilførsel skal hovedkontakt blive placeret, som afbryder alle poler af nettet.
- Elektrisk mærkning af varmeanheden er IP44.



- Fase af den elektriske tilførsel til varmeanheden skal være koblet gennem beskyttende afbryder af tilsvarende strøm og type. Afstanden mellem afkoblede kontakter skal være større end 3 mm.
- Varmeenheden skal være koblet på den måde, at man kan afkoble den fra elforsyning med et eneste element.

Minimum dimensioning of supply cables:

Type	Kabel (leder x mm ²)
	SAV-1
SAV-2	3 x 1,5
SAV-4	3 x 1,5
SAV-6	3 x 1,5

6. INSTALLATION

6.3-2 Elektrisk tilbehør

6.3-2.1 Regulering af omdrejninger

Omdrejninger af ventilatoren af varmeenheden SAVANA Heat kan spændingsstyres. Minimal tilladt spænding er **125V**.



- For regulering af ventilatoren af varmeenheder SAVANA Heat må ikke anvendes frekvensomformer.
- Under installation på loftet skal der tages hensyn til varmestråling fra vand varmeveksler på motoren og sørg for, at regulering muliggør under slukning af enheden afkøling af vand varmeveksler og først bagefter slukning af motoren.
- I det modsatte tilfælde er der risiko for sænkning af motorens levetid eller dens ødelæggelse. Overholdes ikke denne fremgangsmåde vil reklamation på skadet motor ikke blive anerkendt.



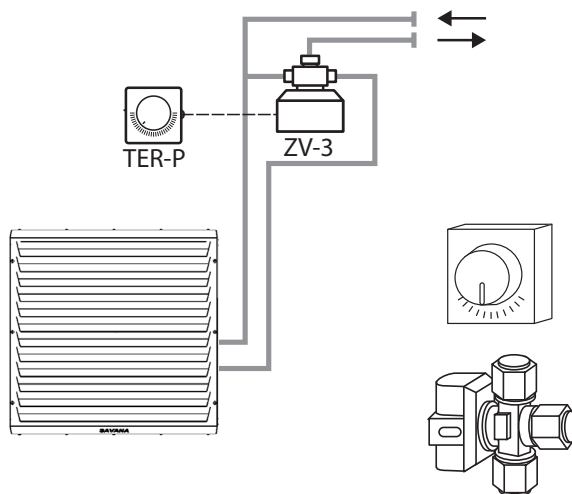
- Detaljeret beskrivelse af ventilatorers regulering findes i brugsanvisninger af de enkelte regulatorer.

6.3-2.2 Regulering af vand varmeveksler



Er ventilatoren slukket, anbefales det at stoppe tilførsel af varmt vand i varmeveksleren. Høje temperaturer inde i enheden kan forkorte ventilatorens levetid.

3-vejs ventil med servomotor ZV3



- Detaljeret beskrivelse af regulering af vand varmeveksler findes i brugsanvisninger af de enkelte reguleringselementer.

7. FØRSTE OPSTART



Før opstart af varmeeheden skal følgende kontrolleres:

- I varmeeheden må ikke findes værktøj eller andre genstande, som kunne beskadige enheden.
- Elektrisk forsyning, eventuelt varmevands indgang er korrekt tilført.
- Varmeeheden er korrekt dækket af huset.
- Regulering er korrekt tilsluttet.

7.1 TÆNDING

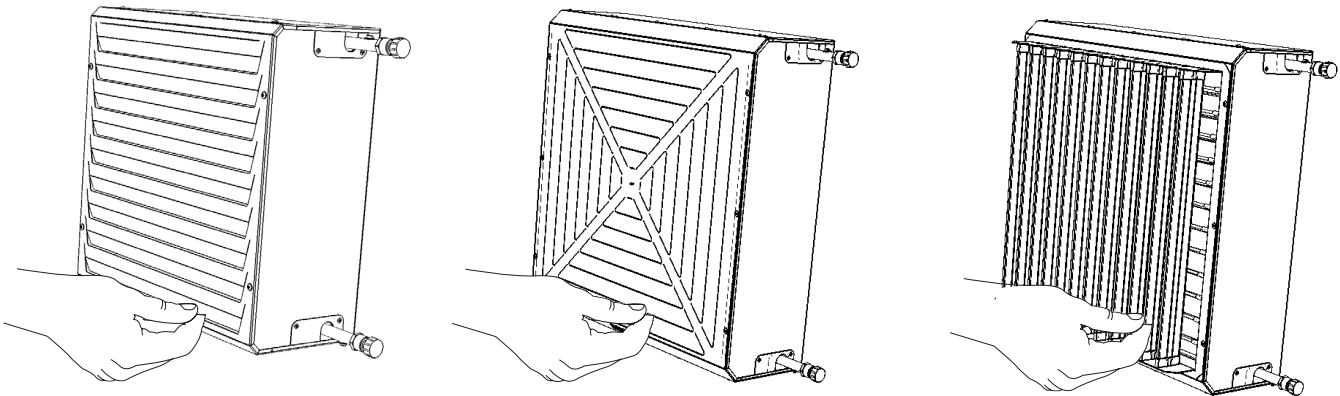
Ved den første opstart tjekkes anlæggets basisfunktioner (ventilatorens gang, opvarmning). Produktets andre mulige indstillinger og funktioner tjekkes ifølge brugsanvisning til den anvendte regulering.

7.2 INDSTILLING AF RETNING AF UDBLÆST LUFT (FOR JUSTERBARE LAMELLER)

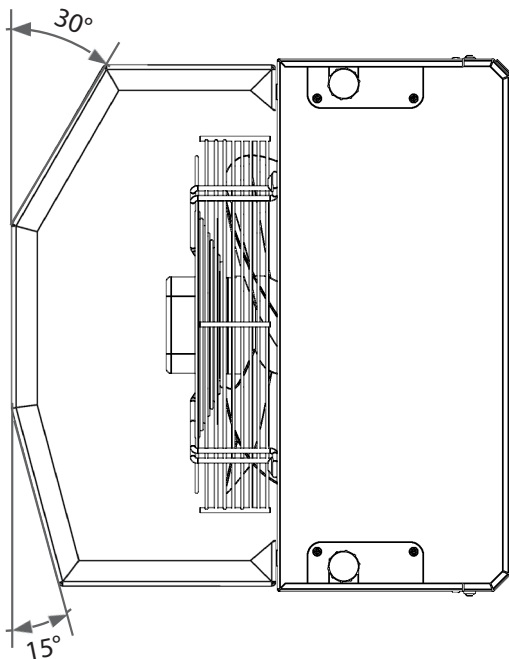
Indstillingen udføres ved at indstille lameller i ønsket retning.



Lameller skal altid være åbne når enheden drives.



Eventuelt indstil ved hjælp af konsol 15° eller 30°

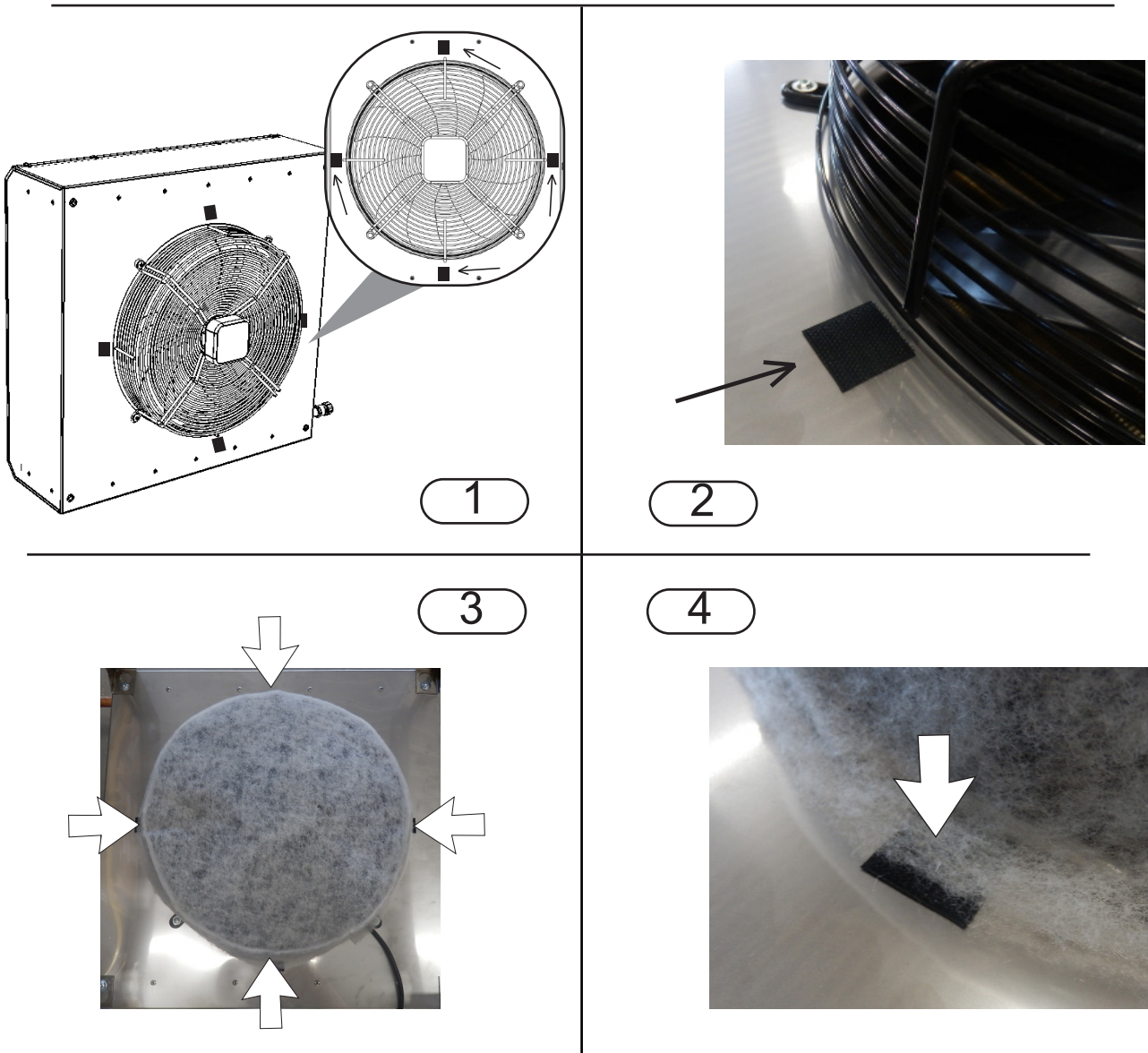


7.3 INSTALLATION AF FILTER

Enheden kan udstyres med et filter for filtrering af støvpartikler.
 Det drejer sig om et specielt filtrerende medium af syntetiske fibre KS 15/60 i filtreringsklasse G2.
 Disse filtre er et tilbehør og er ikke standard leveret med enheden.

Type af enheden	Filtrets kode	Antal stykker
SAV-1	FI-PYTEL-KRUH-G2-SAV-1	1
SAV-2	FI-PYTEL-KRUH-G2-SAV-2	1
SAV-4	FI-PYTEL-KRUH-G2-SAV-4	1
SAV-6	FI-PYTEL-KRUH-G2-SAV-6	1

FREMGANGSMÅDE UNDER INSTALLATION AF FILTRET



8. VEDLIGEHOUDELSE

8.1 REGELMÆSSIG RENGØRING AF VARMEENHEDEN



Under vedligeholdelse af varmeenheden skal hovedforsyning af elektricitet være slukket. Inden vedligeholdelse skal varmeenheden lade afkøles.

Under enhver manipulering med enheden skal beskyttelseshandsker anvendes for at forebygge skader af skarpe kanter.



- nøgle størrelse 10 mm
- støvsuger
- lille fejekost
- klud
- ikke aggressiv rensmiddel (sæbevand)

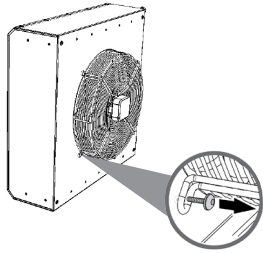
Det anbefales at udføre regelmæssig inspektion af enhedens og filtrets tilstand efter hver 500 timer drift og også før og efter fyringssæson.

Drives varmeenheden ikke i længere tid, anbefales det at opstarte anlægget i det mindste én gang i et halvt år i løbet af en time.

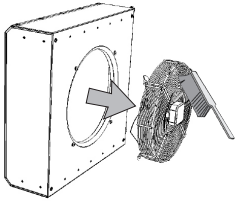
Filterinspektion tilpasses til de lokale vilkår.

8. VEDLIGEHOLDELSE

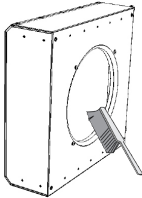
8.1-1 Fremgangsmåde under rengøring



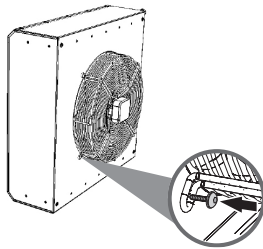
1) Afmonter ventilatoren fra enhedens hus.



2) Rengør ventilatoren.



3) Rengør vand varmeveksler og varmeenhedens indre.



4) Monter ventilatoren på igen.



- Det er forbudt at bruge trykluft, kemikalier, fortyndingsmidler, vand eller skarpe genstande til rengøring.
- Rengør vand varmeveksler og varmeenhedens indre vha. en fin fejekost eller støvsuger.
- For at rengøre enhedens hus anvendes helst klud og sæbevand.

8.2 REGELMÆSSIG INSPEKTION AF VARMEENHEDEN

Det anbefales at udføre regelmæssig inspektion af varmeenhedens tilstand efter hver 500 driftstimer og også før og efter fyringssæson.

- inspektion af tilsmudsning af vand varmeveksler
- inspektion af ventilatorens tilstand (specielt funktion af ventilatoren og lejer)
- inspektion af vandtæthed af vand varmeveksler og tilslutning
- inspektion af enheden, om den ikke er skadet (især ventilatorens kurv)
- inspektion af skruesamlinger, om de er efterspændte, især konsolens
- inspektion af filtrets tilstand

9. FEJLFINDING



Under vedligeholdelse af varmeenheden skal hovedforsyning af elektricitet være lukket. Inden man begynder vedligeholdelse skal varmeenheden være afkølet.

Ved enhver manipulering med enheden skal beskyttelseshandsker anvendes for at undgå skader forårsaget af skarpe kanter.

Er du ikke sikker på hvad du skal reparere, lad reparationen være og tilkald en fagservice.

Mulige problemer...

Anlæggets tilstand	Mulig problem	Løsning
Anlægget er støjende	Luft i anlægget.	Udluft anlægget ved at forhøje trykket og flowet af varmemediet.
	Lukkearmaturer på anlægget er ikke helt åbne.	Åbn helt for lukkearmaturer.
	Beskadigede lejer af ventilatoren. Vingehjulet er løs eller tværtimod kan ikke drejes frit.	Det er nødvendigt at montere ventilatoren ud og udskifte lejer i en autoriseret service, eller udskifte hele ventilatoren.
	Ubalanceret vingehjul af ventilatoren drejes frit, men ventilatoren vibrerer under tænding.	Afmonter ventilatoren og aflever den i en faglig service til afbalancering.
Utilstrækkelig varmeydelse af varmeenheden	Varmeveksleren er stærkt tilsmudset.	Afmonter ventilatoren og rengør varmeveksleren. For rengøring er det passende at anvende varmtvand eller damp. Brug ikke aggressive rensmidler.
	Lukke- eller reguleringsarmaturer på anlægget er ikke helt åbne.	Åbn lukkearmatur helt, kontroller om reguleringsarmatur er i åben position.
	Fejlagtig omdrejningsretning af blandingsarmatur.	Reparer elektrisk tilslutning i regulerings klemmebræt.
	Tilsmudset filter.	Udskift filtret eller rens det grundigt.
Ventilatoren virker ikke	Ingen strømforsyning eller styrespænding	Kontrollér hovedstrømforsyningen eller styresignalet
	Motoren er overophedet. Kontrollér temperaturen, og kontrollér, om ventilatoren kan rotere.	Integreret termisk beskyttelse frakoblede motoren. Prøv funktionen, når motoren er kølet ned - der er brug for nulstilling ved tænding.

Kan du ikke finde fejl, afhjælpe den eller det kræver et indgreb ind i anlægget, henvend dig, venligst, til en autoriseret service.

10. SERVICE

10.1 HVIS DU IKKE KAN FJERNE FEJL SELV

Kunne du ikke løse problemet, henvend dig til leverandøren.



For at fjerne fejl hurtigt vær parat at yde disse oplysninger:

- produktets typemærkning
- serienummer
- driftstid
- anvendt tilbehør
- installationsstedet
- installationsvilkår (også elektriske)
- detaljeret beskrivelse af fejl og skridt, som blev taget for at fjerne fejl

Garantiservice og service efter garantiperioden ydes af producenten, leverandøren eller autoriseret serviceorganisationen.

For at bestille serviceindgreb skal angives beskrivelse af fejl, enhedens typemærkning fra typepladen og installationsstedet.

10.2 UDTAGELSE AF PRODUKTET AF DRIFT – BORTSKAFFELSE

Inden produktet bortskaffes, skal den gøres ubrugelig. Også gamle produkter indeholder råvarer, som kan genbruges. Disse skal afleveres på genbrugscentret.

Det er bedre at bortskaffe produktet på et sted, der specialiserer sig på det og hvor man kan benytte genbrugelige materialer. Ubrugelige dele af produktet afleveres til lossepladsen.



Under bortskaffelse af materialer skal overholdes tilhørende lokale forskrifter om bortskaffelse af affald.

11. TILBEHØR

Til varmeanheden SAVANA kan købes tilbehør.

Detaljeret information findes i produktets tekniske ark.

Kontakt:

**2VV, s.r.o.
Fáblovka 568
530 09 Pardubice
Tjekkiet**

Internet:

<http://www.2vv.cz/>

