



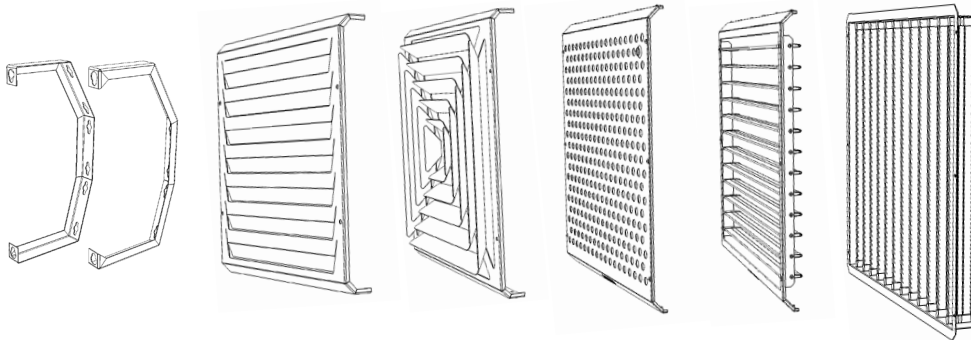
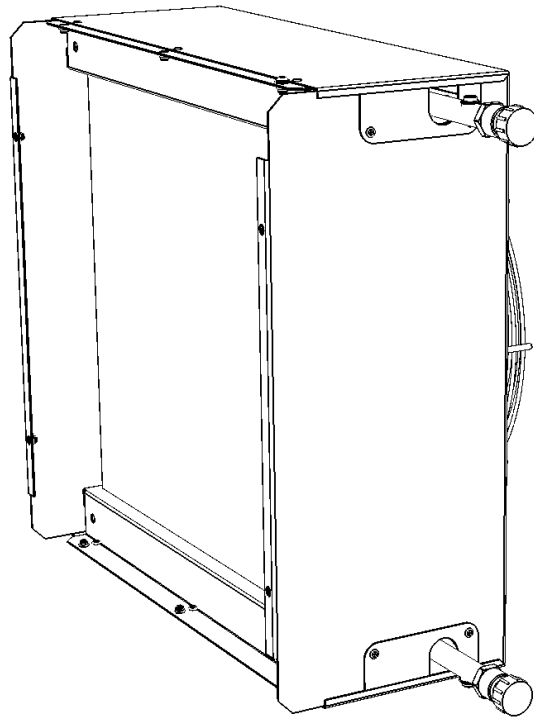
PARTNER
IN VENTILATION
2VV.CZ

FI

SAVANA

AC: SAV-1, SAV-2, SAV-4, SAV-6

EC: SAV-1, SAV-2, SAV-4



ASENNUS JA KÄYTTÖ



1. ENNEN KUIN ALOITAT

Selvytyden lisäämiseksi tekstissä on erilaisia symboleja. Niihin liittyvät kuvat ja merkitykset on esitetty seuraavassa taulukossa:

Symboli	Merkitys
VAROITUS!	Varoitus tai huomautus
ÄLÄ OHITA!	Tärkeitä ohjeita
MITÄ TARVITAAN	Käytännön neuvoja ja tietoja
TEKNISET TIEDOT	Tarkempia teknisiä tietoja
	Viite oppaan muuhun kohtaan/osaan



Tässä oppaassa on tärkeitä ohjeita, jotka koskevat **SAVANA** Heat -lämmityksiköiden oikeanlaista asennusta. Lue kaikki seuraavat ohjeet huolellisesti ennen lämmitinyksikön asennusta ja noudata näitä ohjeita! Valmistaja pidättää oikeuden muutoksiin ilman ennakkovaroitusta, mukaan lukien teknisiin asiakirjoihin tehtävät muutokset. Pidä käyttöopas tallessa seuraavaa käyttökertaa varten. Käyttöohjeet ovat osa tätä tuotetta.

EY-VAATIMUSTENMUKAISUUSVAKUUTUS

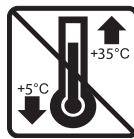
Tuote on suunniteltu, valmistettu ja saatettu markkinoille siten, että se täyttää kaikki asianmukaiset lainsäädännön vaatimukset ja se on Euroopan parlamentin ja neuvoston direktiivien vaatimusten mukainen, mukaan lukien sitä koskevat muutosehdotukset. Tuote on turvallinen edellyttäen, että sitä käytetään sen tavonmaisessa ja käyttöohjeessa määritetyssä käyttötarkoituksessa. Arvioinnissa sovellettiin yhdenmukaistettuja eurooppalaisia standardeja, jotka on ilmoitettu asianmukaisessa EY-vaatimustenmukaisuusvakuutuksessa.

Uusin ja täydellinen versio EY-vaatimustenmukaisuusvakuutuksesta löytyy sivuilta www.2vv.cz.

2. PAKKAUKSESTA POISTAMINEN

1. TARKISTA TOIMITUS

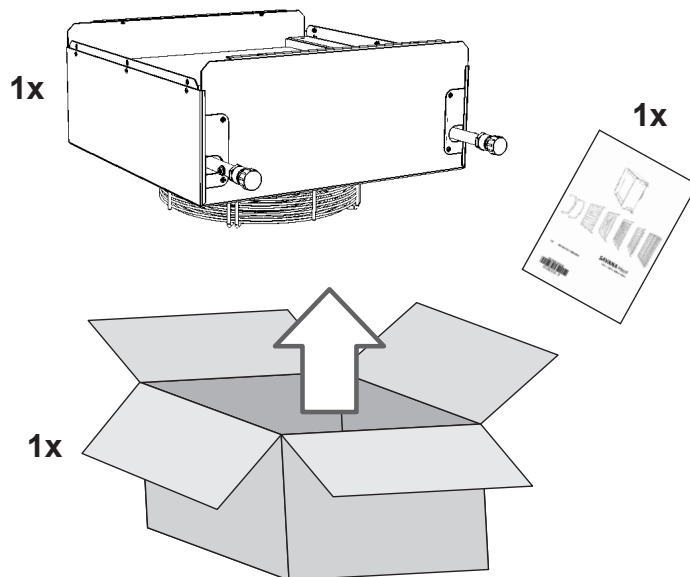
- Tarkista välittömästi toimituksen jälkeen, ettei pakkauksessa oleva tuote ole vahingoittunut. Jos pakkaus on vaurioitunut, ota yhteyttä kuljetusliikkeeseen. Jos reklamaatiota ei tehdä ajoissa, ei siihen liittyviä vaatimuksia voida esittää myöhemmässä vaiheessa.
- Tarkista, että toimitettu tuote vastaa tyypiltään tilattua tuotetta. Jos ne eivät vastaa toisiaan, älä poista lämmitinyksikköä pakkauksesta ja ilmoita virheestä välittömästi maahantuojalle.
- Tarkista pakkauksesta poistamisen jälkeen, että lämmitinyksikkö ja muut osat ovat kunnossa. Epäselvyyksien ilmaantuessa ota yhteyttä laitteen maahantuojaan.
- Älä koskaan asenna vaurioitunutta lämmitinyksikköä!
- Jos lämmitinyksikköä ei poisteta pakkauksesta heti toimituksen jälkeen, se on varastoitava kuivassa sisätilassa, jonka lämpötila on **+5 °C – +35 °C**.



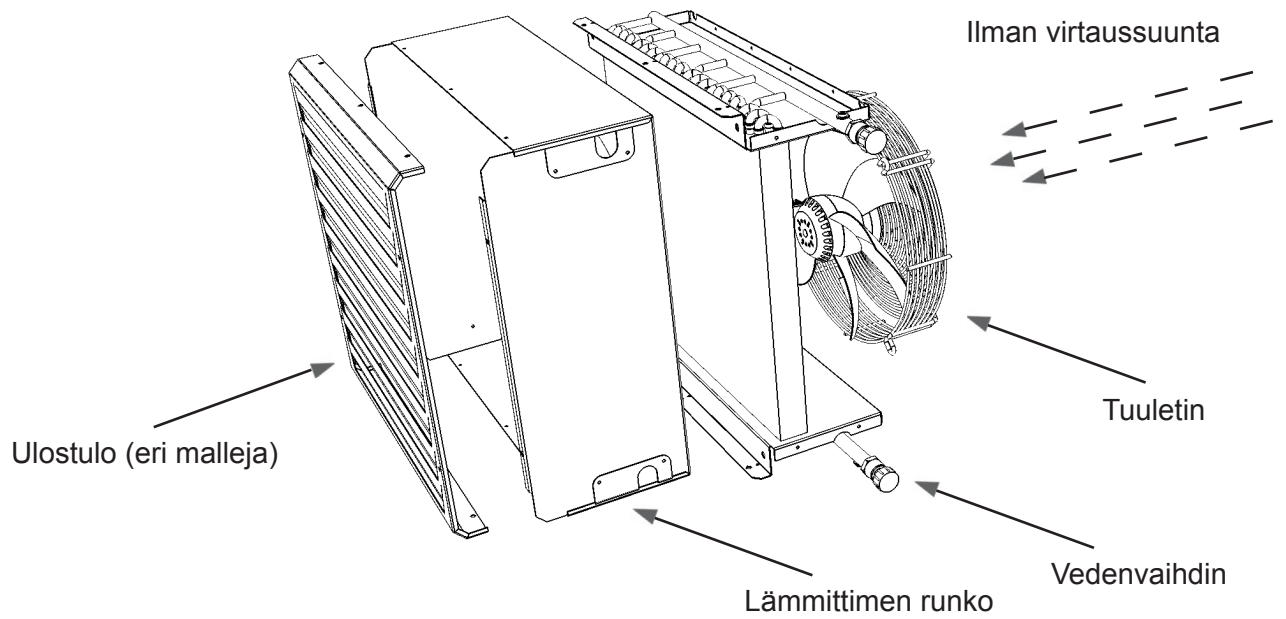
Kaikki käytettävät pakkausmateriaalit ovat ympäristöystävällisiä ja ne voidaan joko käyttää uudelleen tai toimittaa kierrätykseen. Osallistu aktiivisesti luonnonsuojeluun ja huolehdi siitä, että pakkausmateriaalit hävitetään ja kierrätetään asianmukaisella tavalla.



2. 2. POISTA YKSIKÖ PAKKAUKSESTA

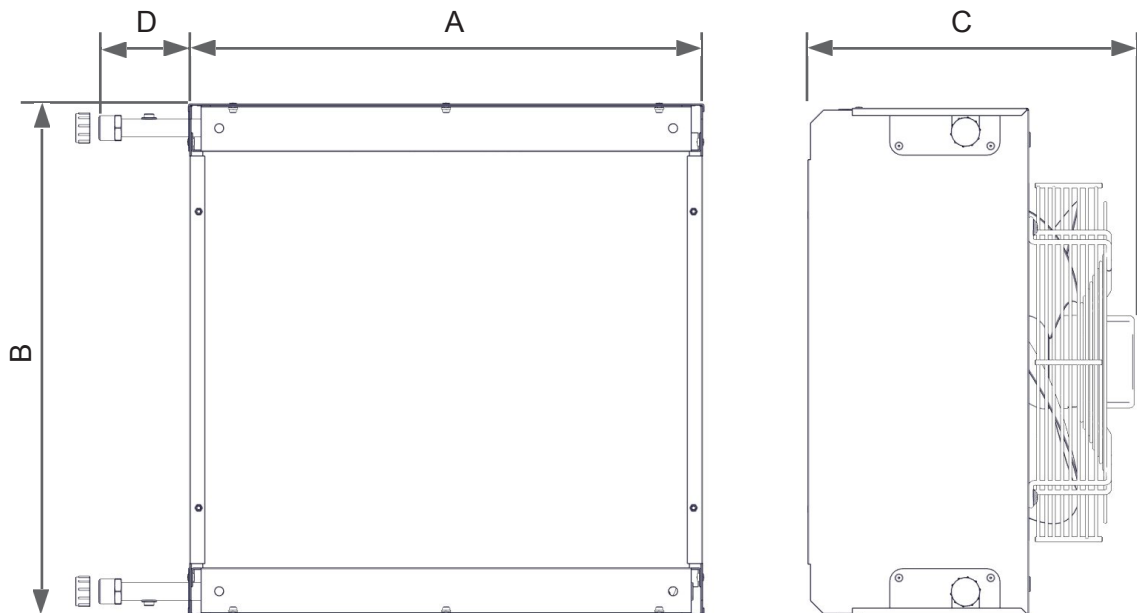


3. PÄÄOSAT



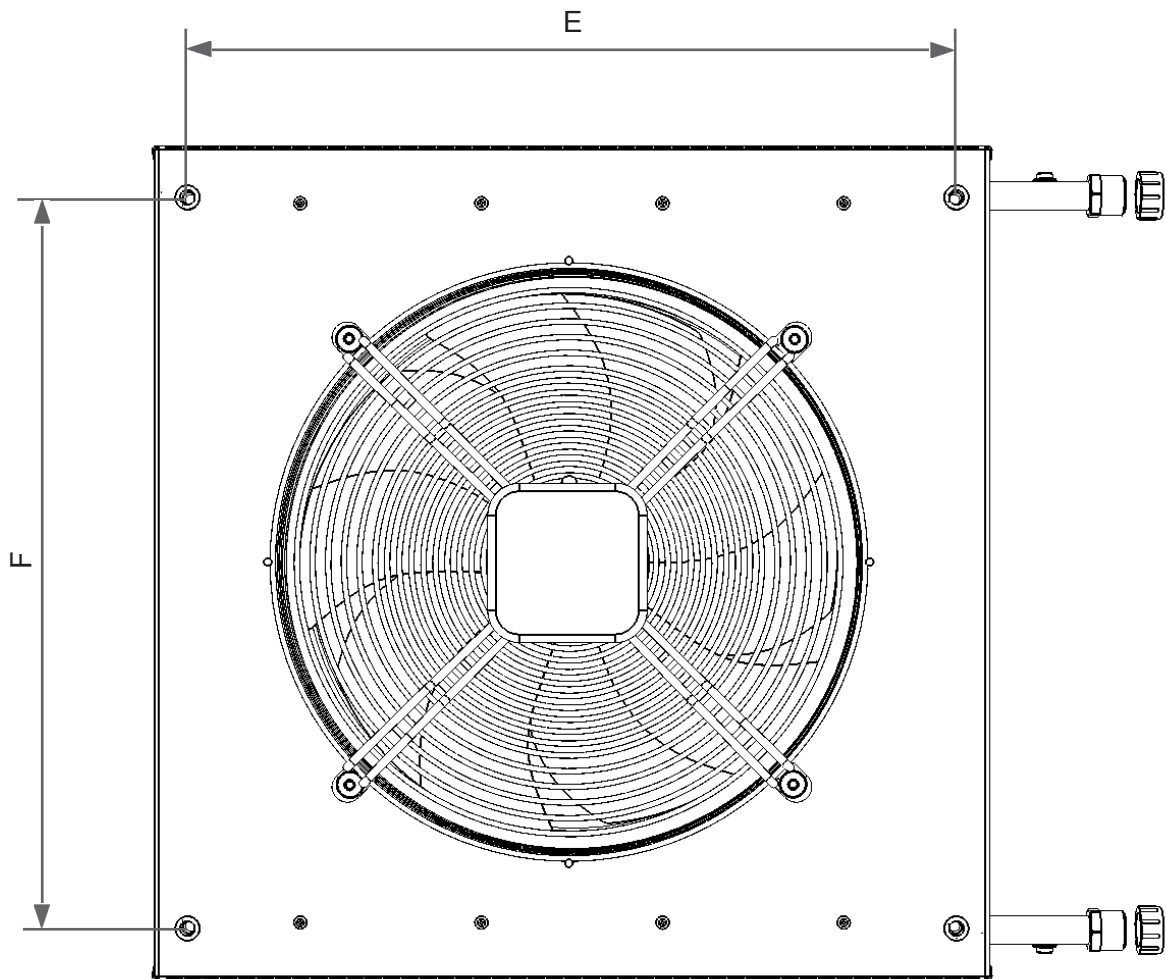
4. MITAT

Lämmittimen runko ilman suojusta.



4. MITAT

Kiinnitysten mitat

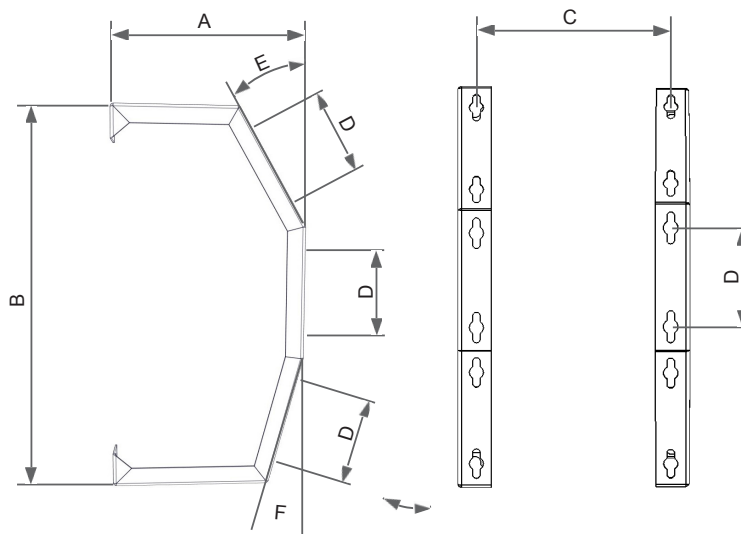


Tyyppi	A	B	C	D	E	F
SAV-1-AC	455	455	350	100	408	383
SAV-2-AC	555	555	350	100	508	483
SAV-4-AC	755	755	350	100	708	683
SAV-6-AC	855	855	350	100	808	783
SAV-1-EC	455	455	325	100	408	383
SAV-2-EC	555	555	335	100	508	483
SAV-4-EC	755	755	340	100	708	683

Taulukon mitat on ilmoitettu millimetreinä.

4. DIMENSIONER

Kannattimien mitat



Tyyppi	A	B	C	D	E	F
SAV-1	250	452	404	100	30°	15°
SAV-2	280	552	504	130	30°	15°
SAV-4	280	753	704	200	30°	15°
SAV-6	280	853	804	230	30°	15°

Taulukon mitat on ilmoitettu millimetreinä.

5. TEKNISET PARAMETRIT

Tyyppi	Ilmateho	Sähköliitântä	Virta	Teho	Paino**
	[m ³ /h]	[V/Hz]	[A]	[W]	[kg]
SAV-1-2R-AC	1300	230/50	0,65	150	16
SAV-2-2R-AC	2100	230/50	0,95	200	22
SAV-4-2R-AC	4350	230/50	2,00	460	34
SAV-6-2R-AC	5850	230/50	3,00	690	45
SAV-1-2R-EC	1720	230/50-60	1,50	350	16
SAV-2-2R-EC	2550	230/50-60	2,10	455	22
SAV-4-2R-EC	4260	230/50-60	2,20	470	34

Type	Ilmateho	Sähköliitântä	Virta	Teho	Paino**
	[m ³ /h]	[V/Hz]	[A]	[W]	[kg]
SAV-1-3R-AC	1200	230/50	0,65	150	18
SAV-2-3R-AC	2000	230/50	0,95	200	24
SAV-4-3R-AC	4050	230/50	2,00	460	36
SAV-6-3R-AC	5300	230/50	3,20	740	47
SAV-1-3R-EC	1560	230/50-60	1,50	350	18
SAV-2-3R-EC	2280	230/50-60	2,10	455	24
SAV-4-3R-EC	3820	230/50-60	2,20	470	36



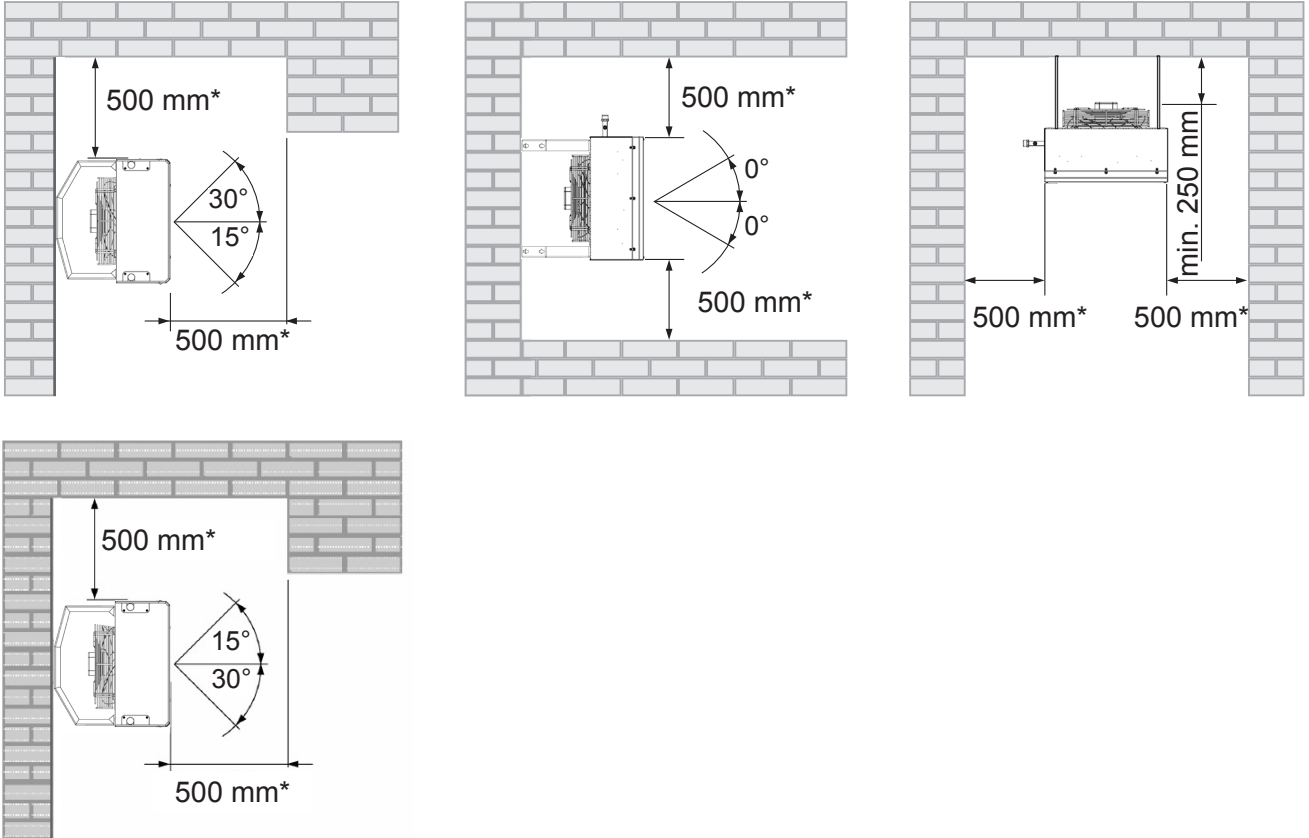
Materiaaleista Cu/Al valmistetun lämminvesivaihtimen veden enimmäiskäyttölämpötila on +110 °C ja enimmäispaine 1,6 MPa.

** Lämmitinyksikön paino ilman vaihtimen vettä

6. ASENNUS

6.1 VALITSE ASENNUSPAIKKA

6.1-1 Rakenteita koskevat mitat



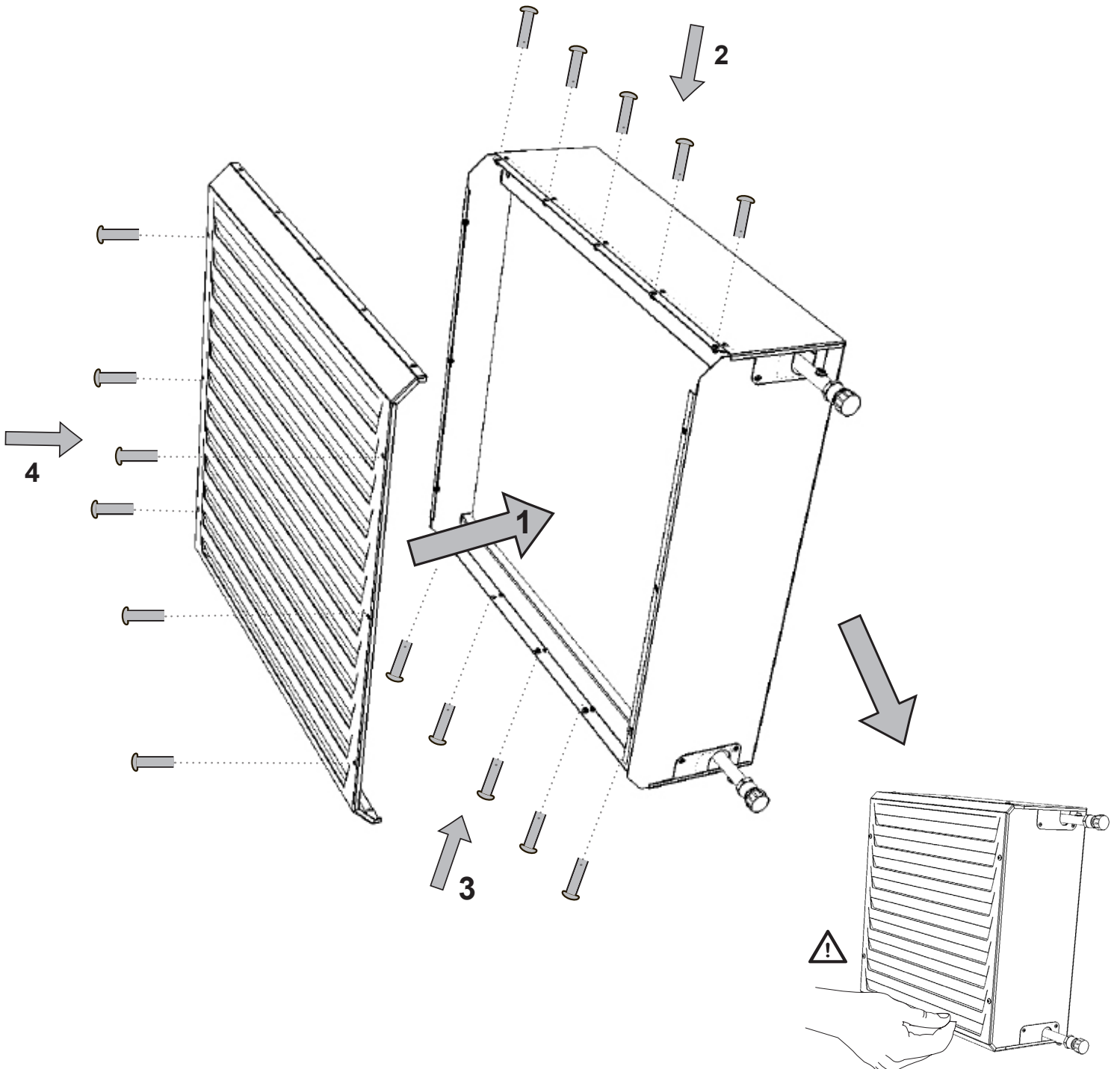
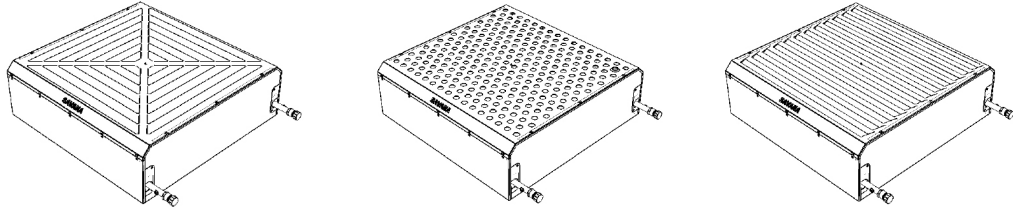
* - Suositeltava etäisyys on helppo käyttää ja asentaa.



- Lämmitinyksikkö voidaan asentaa joko seinään tai kattoon.
- Yksikön käyttöympäristön tulee olla katetussa ja kuivassa sisätilassa, jossa lämpötila on +5 °C – +35 °C ja suhteellinen kosteus enintään 90 %.
- Lämmitinyksikkö ei ole tarkoitettu sellaisen ilman siirtämiseen, joka sisältää syttyviä tai räjähtäviä kaasuseoksia, kemikaalihöyryjä, karkeajakoista pölyä, nokea, rasvaa, myrkyllisiä aineita, taudinaiheuttajia jne.

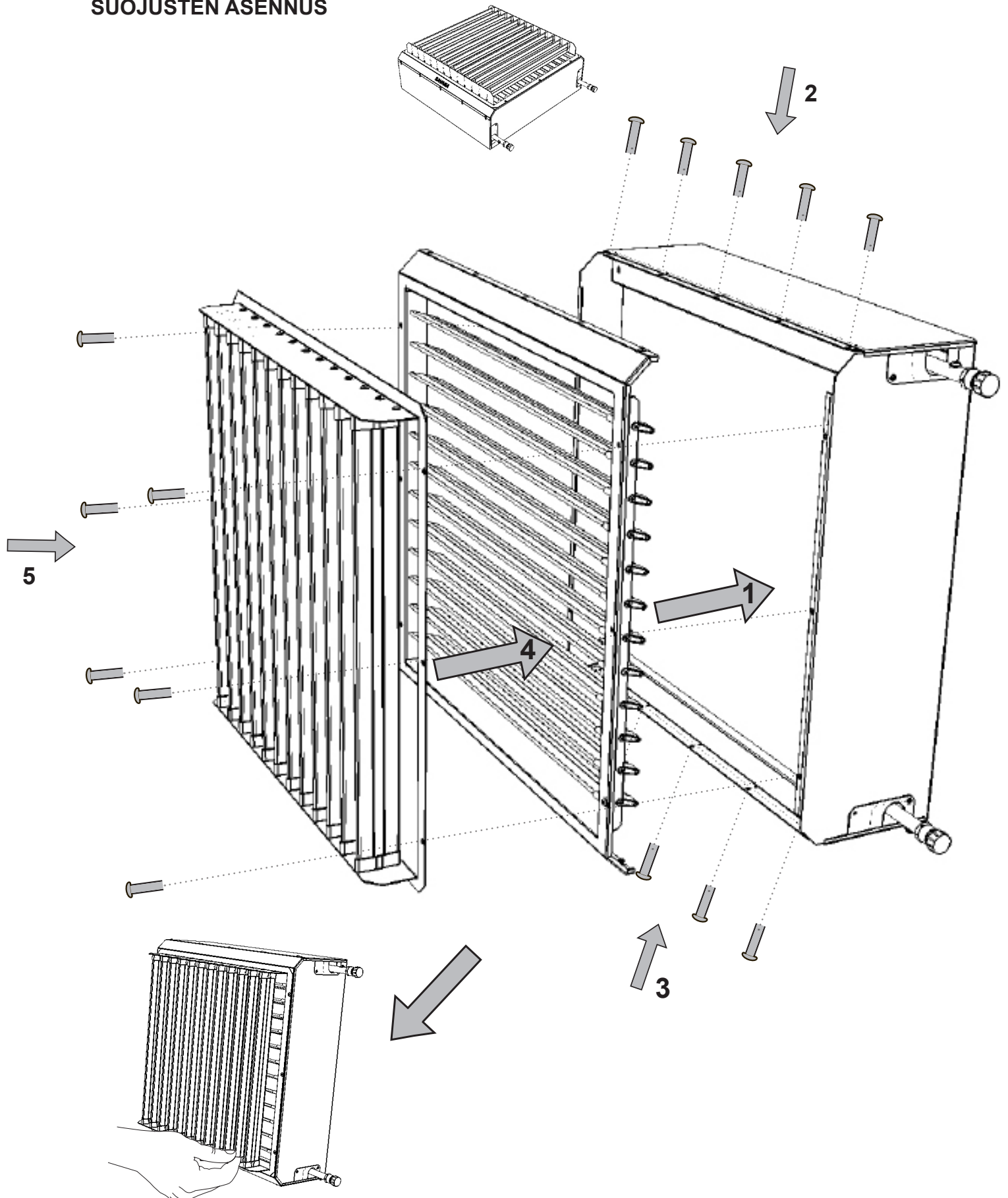
6. ASENNUS

SUOJUSTEN ASENNUS



6. ASENNUS

SUOJUSTEN ASENNUS



6. ASENNUS

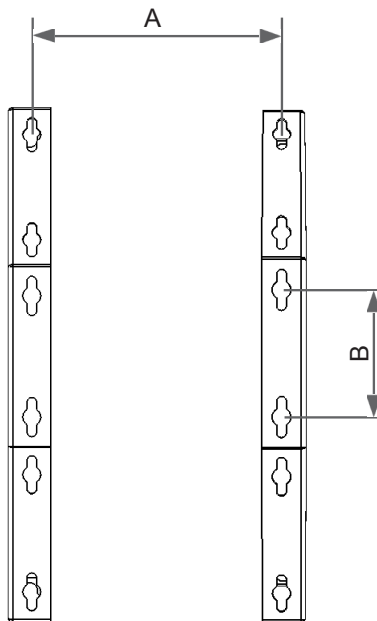
6.1-2 ASENNUS SEINÄÄN

SAVANA Heat -lämmityksiköiden asennus seinään tehdään kannattimen varaan. Lämmitinyksiköissä kannatin on lisävaruste, joka on tilattava erikseen.



Lämmitinyksikköä käsiteltäessä on aina käytettävä suojakäsineitä loukkaantumisen välttämiseksi!

6.1-2.1 Mittaa asennuspaikka seinällä



Tyyppi	A	B
SAV-1	404	100
SAV-2	504	130
SAV-4	704	200
SAV-6	804	230

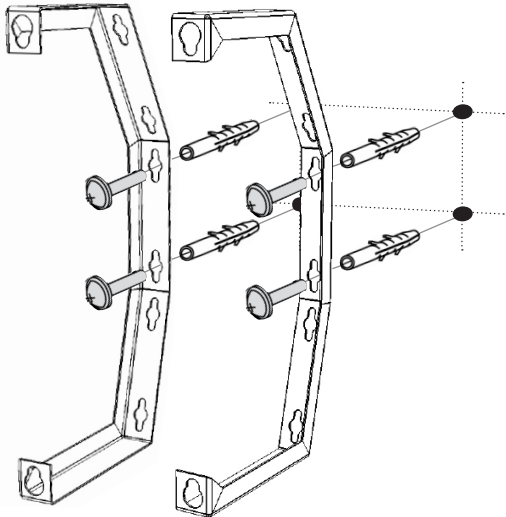


Merkitse seinään kannattimen kiinnitysten reikien paikat. Reikien oikeat etäisyydet voidaan tarkistaa pitämällä kannatinta merkityssä kohdassa.

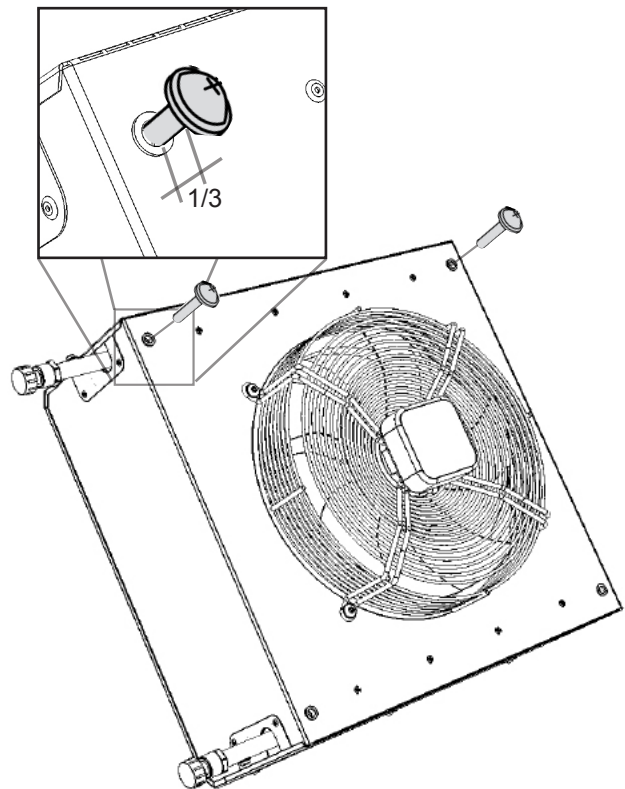
6. ASENNUS

6.1-2.2 Asenna yksikkö seinään

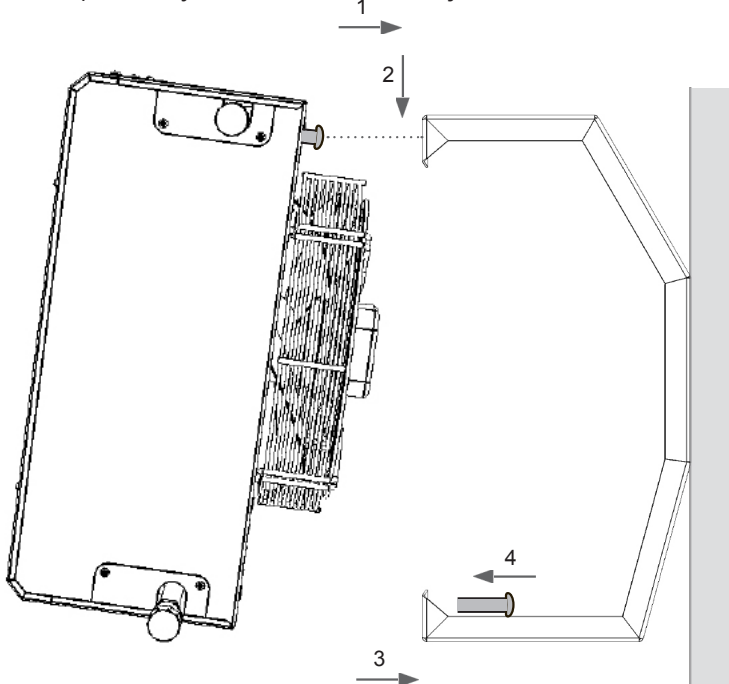
1) Mitoita seinän reiät ja kiinnitä pidikkeet ruuveilla



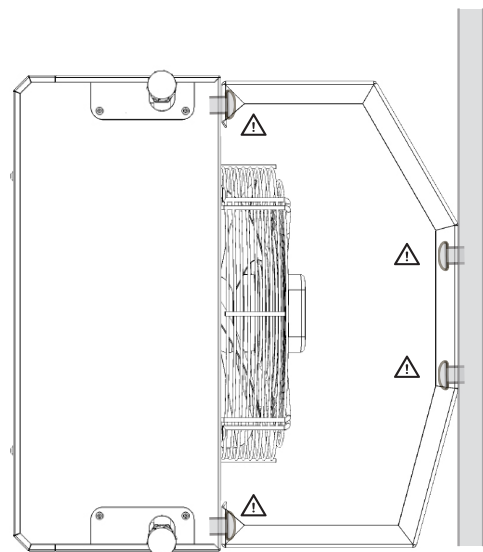
2) Kierrä ylemmät ruuvit lämmittimeen ja jätä ruuvin pituudesta noin 1/3 näkyviin pidikkeen asettamista varten.



3) Aseta yksikkö kannattimiin ja kiristä ruuvit



4) Kiinnitä alemmat ruuvit ja tarkista, että kaikki ruuvit on kiristetty



! Asennuksella on varmistettava tukeva kiinnitys seinään! Käytä kiinnityksiin laadukasta liitosmateriaalia!

6. ASENNUS

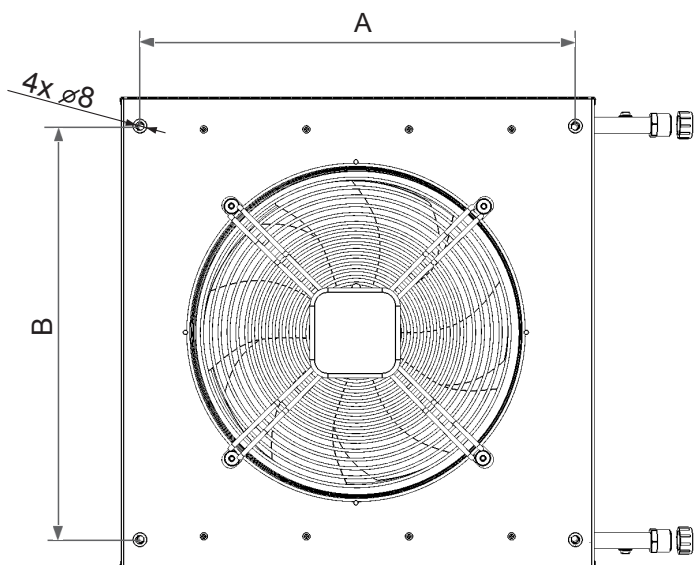
6.1- 3 ASENNUS KATTOON

SAVANA Heat -lämmityksiköiden asennus kattoon tehdään kierretankojen M8 varaan. Kierretangot ovat lisävarusteita, jotka on tilattava erikseen.



Lämmityksikköä käsiteltäessä on aina käytettävä suojakäsineitä terävien kulmien aiheuttamien loukkaantumisen välttämiseksi!

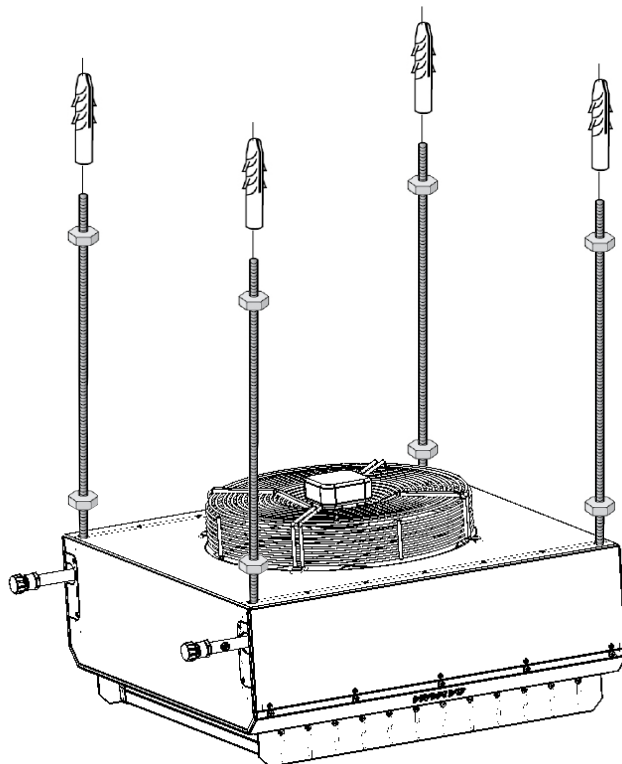
6.1-3.1 Mittaa asennuspaikka katos- sa



Tyyppi	A	B
SAV-1	408	383
SAV-2	508	483
SAV-4	708	683
SAV-6	808	783

Taulukon mitat on ilmoitettu millimetreinä.

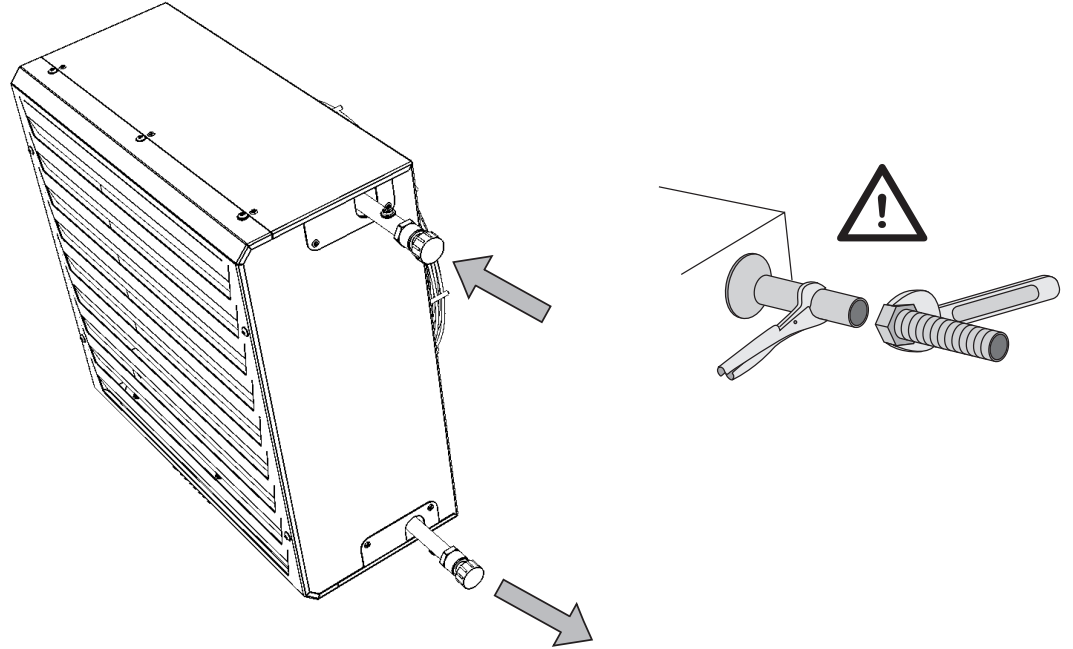
6.1-3.2 Asenna yksikkö kattoon



Asennuksella on varmistettava tukeva kiinnitys kattoon! Käytä kiinnityksiin laadukasta liittomateriaalia!

6. ASENNUS

6.2 VEDENVAIHTIMEN LIITTÄMINEN



- **Taipuisat letkut liitännällä - ks. taulukko:**

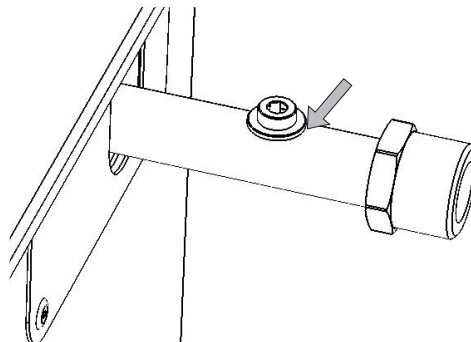
Type	Water connection
SAV-1-2R	3/4"
SAV-2-2R	3/4"
SAV-4-2R	3/4"
SAV-6-2R	1"

Type	Water connection
SAV-1-3R	1"
SAV-2-3R	1"
SAV-4-3R	1"
SAV-6-3R	1 1/4"



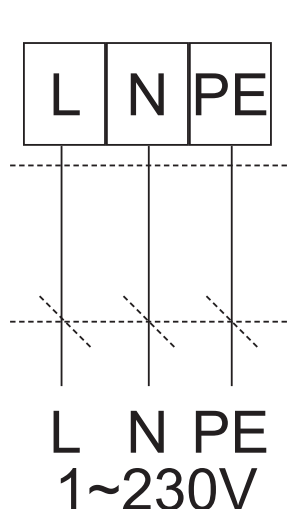
Lämmittimen liitännät ja painetestit saa tehdä ainoastaan henkilö, jolla on riittävä ammattipätevyys vesiasennusten alalla, ja näitä tehtäessä on noudatettava paikallisia standardeja ja lainsäädäntöä.

- Veden tulo- ja poistokanavien sijainnit on merkitty lämmitinyksikön suojukseseen.
- **Veden enimmäislämpötila on +110 °C. Enimmäispaine on 1,6 MPa.** Vedenvaihtimen tulo- ja poistokanaviin suositellaan asennettavaksi sulkuvarusteet tuloveden mahdollista sulkemista varten.
- Vaihtimissa on ilmausruuvit, jotka sijaitsevat sekä putken tulo- että poistopuolella:



6. ASENNUS

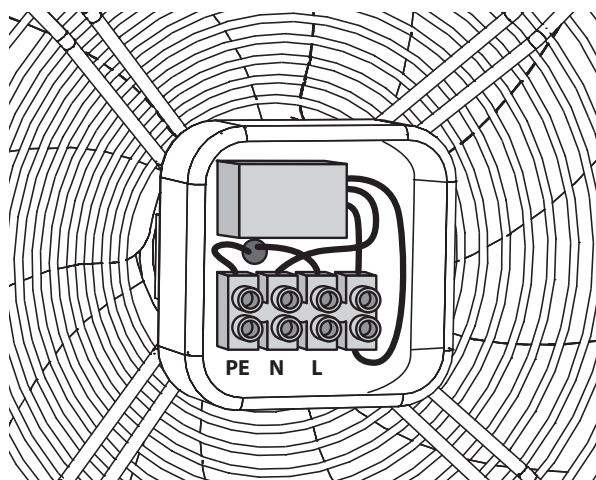
6.3 SÄHKÖLAITTEIDEN JA SÄHKÖASENNUSTARVIKKEIDEN LIITTÄMINEN



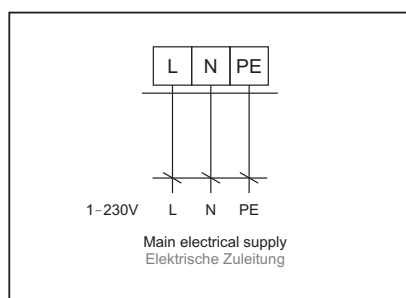
- Päävirransyötön on oltava kytkettynä pois päältä ennen mitä tahansa lämmitinyksikön sisäosalle tehtävää toimenpidettä!
- Sähköliitännät on toteutettava riittävän pätevyyden saaneen sähkösuunnittelijan laatiman ammattimaisen suunnitelman mukaisesti.
- Asennuksen saa tehdä ainoastaan riittävän ammattipätevyyden saanut sähköasentaja.
- Asennuksessa on noudatettava voimassa olevaa paikallista lainsäädäntöä.
- Tuotteen sähkökytkentäkaaviot ovat etusijalla verrattuna tässä oppaassa esitettyihin kaavioihin.
- Tarkista ennen asennusta, että liittimien merkinnät vastaavat sähkökytkentäkaavion merkintöjä. Ota epäselvissä tapauksissa tuotteen maahantuojaan. Älä kytke lämmitinyksikköä ennen asian selviämistä.

6.3-1 Syöttökaapeli

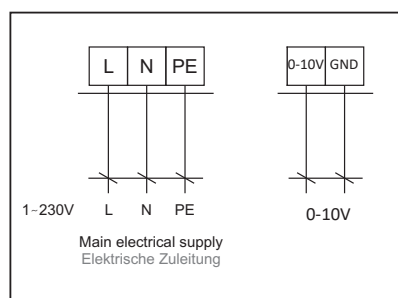
Syöttökaapelin kytkentärima sijaitsee tuulettimen kotelossa.



SAV-AC



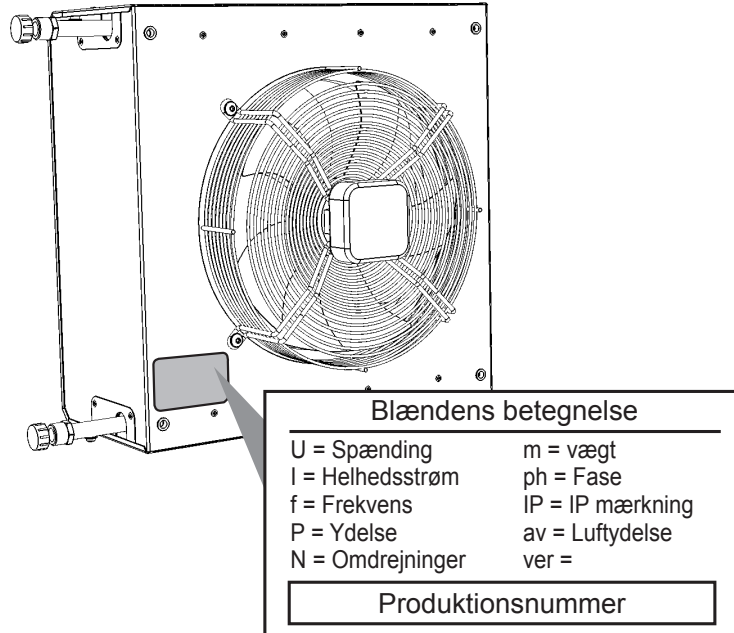
SAV-EC



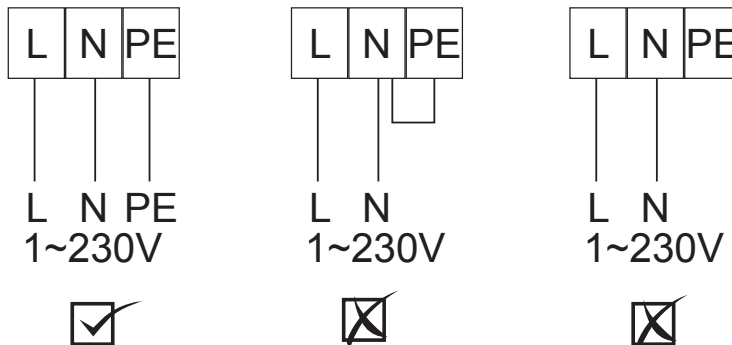
6. ASENNUS



- Sähköparametrit on esitetty tuotekyltissä, joka on kiinnitetty lämmitinyksikön suojukseen.



- Lämmitinyksikön on oltava liitettyä TN-S-järjestelmällä, mikä tarkoittaa sitä, että nollajohtimen on aina oltava kytkettyä.
- Verkkoliitännässä on oltava **pääkytkin, jolla verkon kaikki navat voidaan kytkeä irti.**
- Lämmitinyksikön kotelointiluokitus on IP44.



- Lämmitinyksikön sähköliitännän vaiheiden on oltava kytkettyinä virran ja tyypin mukaisen suojakatkaisimen välityksellä. Irtikytkettyjen kosketinten välisen etäisyyden on oltava yli 3 mm.
- Lämmitinyksikkö on kytkettävä siten, että se voidaan kytkeä irti virtalähteestä yhdellä ainoalla elementillä.

Syöttökaapeli vähimmäismitoitukset:

Tyyppi	Kaapeli
	(johto x mm ²)
SAV-1	3 x 1,5
SAV-2	3 x 1,5
SAV-4	3 x 1,5
SAV-6	3 x 1,5

6. ASENNUS

6.3-2 Sähköisävarusteet

6.3-2.1 Kierrosnopeuden säätö

SAVANA Heat -lämmityksikön tuulettimen kierrosnopeutta voidaan säätää jännitteen avulla. Sallittu vähimmäisjännite on **125 V**.



- SAVANA Heat -lämmityksikön tuulettimen kierrosnopeuden säätöön ei saa käyttää taajuudenmuuttajaa!
- Ota kattoasennuksessa huomioon vedenvaihtimesta moottoriin kohdistuva lämpösäteily ja varmista, että säätö mahdollistaa yksikön sammuttamisen jälkeen ensin vedenvaihtimen jäähtymisen ja vasta sitten moottorin sammutuksen.
- Päinvastaisessa tapauksessa moottorin käyttöikä voi lyhentyä tai se voi vaurioitua. Jos tämä toimenpide laiminlyödään, vaurioitumista koskevaa reklamaatiota ei hyväksytä.



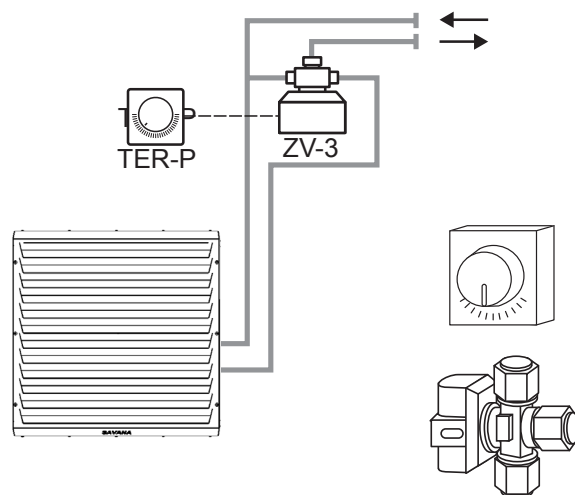
- Tuulettimien säädön yksityiskohtaiset kuvaukset löytyvät yksittäisten säätimien käyttöohjeista.

6.3-2.2 Vedenvaihtimen säätö



Tuulettimen ollessa kytkettynä pois päältä, on suositeltavaa katkaista lämpimän veden tulo vaihtimeen. Korkeat lämpötilat yksikön sisällä voivat lyhentää tuulettimen käyttöikää!

Kolmitieventtiili servomoottorilla ZV3



- Vedenvaihtimen säädön yksityiskohtaiset kuvaukset löytyvät yksittäisten säätöelementtien käyttöohjeista.

7. ENSIMMÄINEN KÄYTTÖ



Tarkista ennen lämmitinyksikön käyttöönottoa, että

- lämmitinyksikköön ei ole jäänyt työkaluja tai muita esineitä, jotka voisivat vaurioittaa yksikköä
- sähkökytkennät ja mahdolliset lämmitysvesikytkennät on tehty oikein
- lämmitinyksikön suojukset ovat asianmukaisesti paikallaan
- säätölaitteet on kytketty oikein.

7.1 KÄYNNISTYS

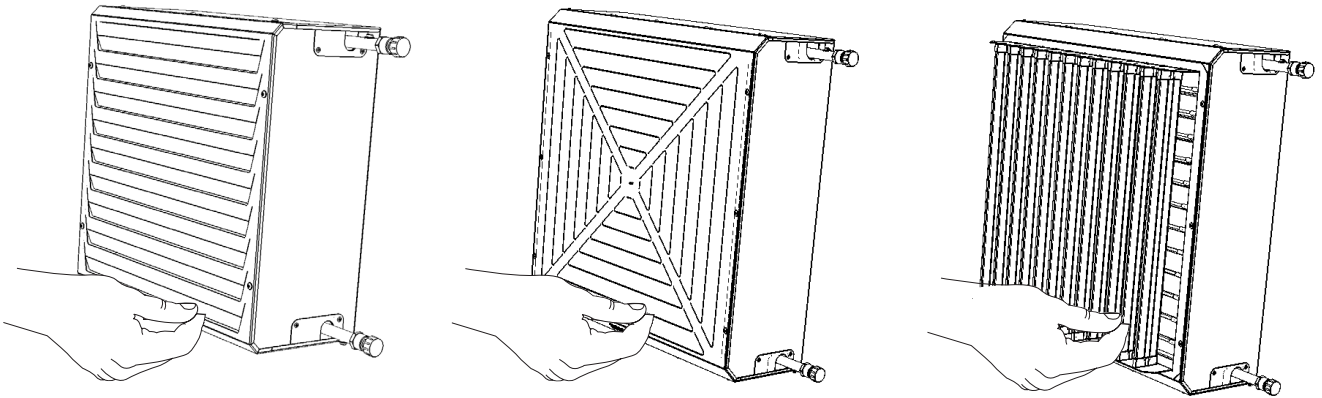
Tarkista laitteiston perustoimintojen (tuulettimen käynti, lämmitys) toiminta ensimmäisen käynnistyksen yhteydessä. Tarkista tuotteen muut asetukset ja toiminnot käytettävän säätölaitteen käyttöohjeen mukaan.

7.2 PUHALLUSILMAN SUUNNAN ASETTAMINEN (SÄÄDETTÄVÄ SÄLEIKKÖ)

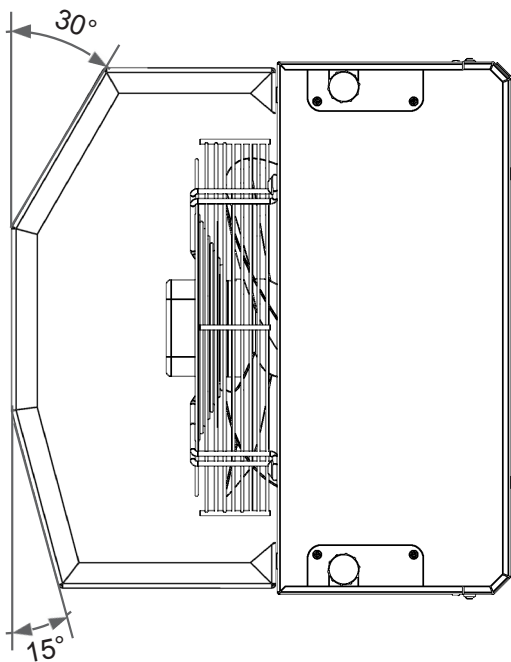
Tee säätö muuttamalla säleikön asentoa haluttuun suuntaan.



Käytön aikana säleikön on aina oltava avattuna!



Asenna tarvittaessa kannattimen avulla 15°:n tai 30°:n kulmaan

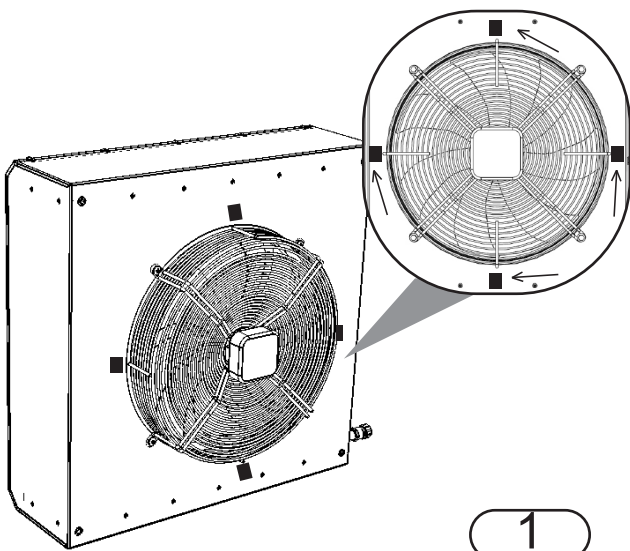


7.3 SUODATTIMEN ASENNUS

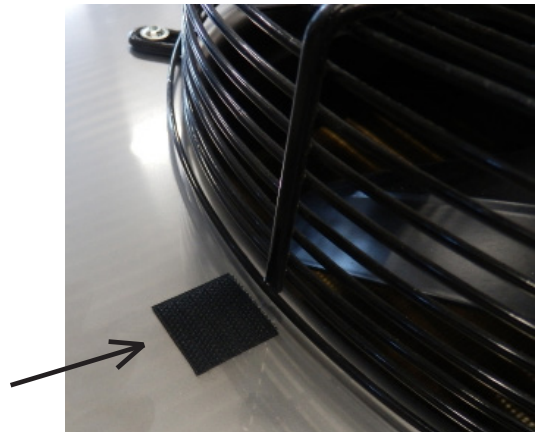
Yksikköä voidaan täydentää pölyhiukkasia erottelevalla suodattimella. Kyseessä on erikoissuodatusmateriaali, joka on valmistettu synteettisistä kuiduista KS 15/60 ja sen suodatusluokka on G2. Nämä suodattimet ovat lisävarusteita, eikä niitä tavanomaisesti toimiteta yksikön mukana.

Yksikön tyyppi	Suodattimen koodi	Kappalemäärä
SAV-1	FI-PYTEL-KRUH-G2-SAV-1	1
SAV-2	FI-PYTEL-KRUH-G2-SAV-2	1
SAV-4	FI-PYTEL-KRUH-G2-SAV-4	1
SAV-6	FI-PYTEL-KRUH-G2-SAV-6	1

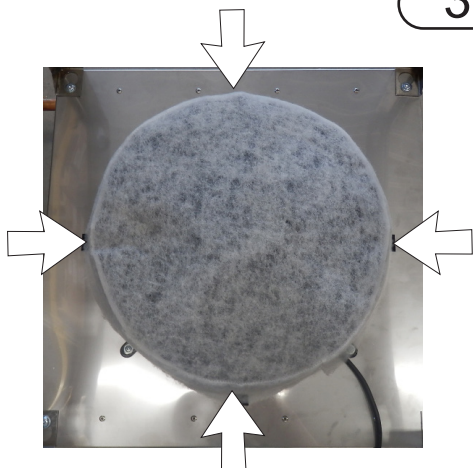
SUODATTIMEN ASENNUSMENETELMÄ



1

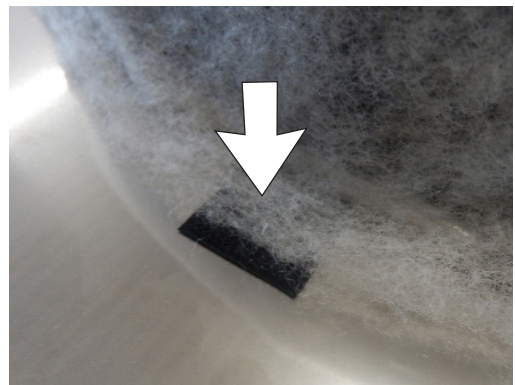


2



3

4



8. KUNNOSSAPITO

8.1 LÄMMITINYKSIKÖN SÄÄNNÖLLINEN PUHDISTUS



Lämmitinyksikön huollon yhteydessä päävirtalähteen on oltava kytkettynä pois päältä. Lämmitinyksikön on annettava jäähtyä ennen kunnossapitoa!

Yksikköä käsiteltäessä on aina käytettävä suojakäsineitä terävien kulmien aiheuttamien loukkaantumisen välttämiseksi!



- 10 mm:n avain
- imuri
- harja
- riepu
- neutraalia puhdistusainetta (saippuavettä)

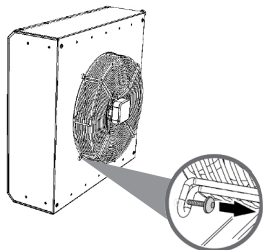
Yksikölle ja suodattimelle suositellaan tehtäväksi säännöllinen tarkastus 500 käyttötunnin välein ja ennen lämmityskauden alkua ja sen jälkeen.

Jos lämmitinyksikköä ei käytetä pidempään aikaan, on suositeltavaa, että sitä käytetään vähintään yhden tunnin ajan puolen vuoden välein.

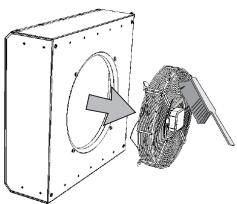
Tee suodattimien tarkastus vallitsevien olosuhteiden vaatimalla tavalla.

8. KUNNOSSAPITO

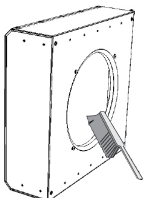
8.1-1 Puhdistusmenetelmä



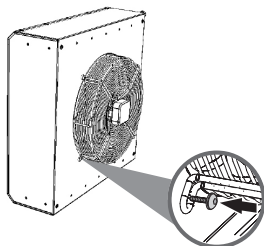
1) Irrota tuuletin yksikön suojuksesta



2) Puhdista tuuletin



3) Puhdista vedenvaihdin ja lämmitinyksikön sisäosa



4) Asenna tuuletin takaisin paikalleen



- Puhdistukseen ei saa käyttää paineilmaa, kemikaaleja, liuottimia, vettä tai teräviä esineitä.
- Puhdista vedenvaihdin ja lämmitinyksikön sisäosa pehmeällä harjalla tai imurilla.
- Yksikön suojuksen puhdistamiseen soveltuu parhaiten saippuaveteen kostutettu riepu.

8.2 LÄMMITINYKSIKÖN SÄÄNNÖLLINEN TARKASTUS

Yksikölle suositellaan tehtäväksi säännöllinen tarkastus 500 käyttötunnin välein ja ennen lämmityskauden alkua ja sen jälkeen.

- vedenvaihtimen puhtauden tarkastus
- tuulettimen kunnan tarkastus (erityisesti tuulettimen ja laakereiden toiminta)
- vedenvaihtimen ja liitosten tiiviyn tarkastus
- yksikön tarkastus vaurioiden varalta (erityisesti tuulettimen säleikkö)
- ruuviliitosten kireyden tarkastus, erityisesti kannattimet
- suodattimen kunnan tarkastus

9. VIKOJEN POISTAMINEN

Lämmitinyksikön huollon yhteydessä päävirtalähteen on oltava kytkettynä pois päältä. Lämmitinyksikön on annettava jäähtyä ennen kunnossapitoa!

Yksikköä käsiteltäessä on aina käytettävä suojakäsineitä terävien kulmien aiheuttamien loukkaantumisen välttämiseksi! Jos et ole varma tehtävistä vaiheista, älä korjaa laitetta itse, vaan jätä laite ammattilaisen huollettavaksi!

Mahdolliset ongelmat . . .

Laitteen toiminta	Oletettu ongelma	Ratkaisu
Laitteesta lähtee melua	Laitteistossa on ilmaa.	Poista ilma laitteistosta nostamalla lämmitysaineen painetta ja virtaamaa.
	Laitteen sulkuvarusteet eivät ole kokonaan auki.	Avaa sulkuvarusteet kokonaan.
	Tuulettimen laakerit ovat vaurioituneet. Siipipyörässä on väljyyttä tai se ei pääse pyörimään vapaasti.	Tuuletin on irrotettava ja laakerit on vaihdettava valtuutetussa huollossa tai koko tuuletin on vaihdettava.
	Tuulettimen siipipyörä on epätasapainossa ja pyörii vapaasti, mutta käynnistettäessä siinä on värinää.	Irrota tuuletin ja toimita se valtuutettuun huoltoon tasapainotettavaksi.
Lämmitinyksikön lämpöteho ei ole riittävä	Vaihtimessa on paljon likaa.	Irrota tuuletin ja puhdista vaihdin. Puhdistukseen on käytettävä kuumaa vettä tai höyryä. Älä käytä vahvoja puhdistusaineita.
	Laitteen sulku- tai säätövarusteet eivät ole kokonaan auki.	Avaa sulkuvarusteet kokonaan ja tarkista, että säätölaite on avatussa asennossa.
	Sekoitusyksikön kiertosuunta on väärä.	Korjaa säädön kytkentäriman sähkökytkennät.
	Likaantunut suodatin.	Vaihda suodatin tai puhdista se kunnolla.
Tuuletin ei toimi	Ei virtalähdettä tai ohjausjännitettä	Tarkista päävirransyöttö tai ohjaussignaali
	Moottori on ylikuumentunut. Tarkista lämpötila ja tarkista, voiko tuuletin pyöriä.	Integroitu lämpösuoja katkaisi moottorin yhteyden. Kokeile toimintaa moottorin jäähtymisen jälkeen - tarvitaan virran nollaus.

Jos et saa vikaa selville tai korjattua tai jos korjaus vaatii toimenpiteitä laitteistolle, ota yhteyttä valtuutettuun huoltoon!

10. HUOLTO

10. 1 JOS ET ITSE PYSTY POISTAMAAN VIKAA

Jos et pysty itse ratkaisemaan ongelmaa, ota yhteyttä maahantuojaan.



Vian korjaamisen nopeuttamiseksi, anna seuraavat tiedot:

- tuotteen tyyppimerkintä
- sarjanumero
- käyttöaika
- käytettävät lisävarusteet
- asennuspaikka
- asennusolosuhteet (myös sähkötoihin liittyvät)
- vian tarkka kuvaus ja toimenpiteet, jotka olet tehnyt vian poistamiseksi

Takuuhuollon ja takuun jälkeisen huollon toteuttaa valmistaja, maahantuojaja tai valtuutettu huoltoliike. Huoltotoimenpidettä tilatessa on ilmoitettava vian kuvaus, yksikön valmistuskilvessä oleva tyyppimerkintä ja asennuspaikka.

10. 2 TUOTTEEN POISTAMINEN KÄYTÖSTÄ - HÄVITYS

Tee tuotteesta käyttökelvoton ennen sen hävittämistä. Vanhoissa tuotteissa on käyttökelpoisia raaka-aineita. Ne tulee toimittaa niille tarkoitettuihin keräyspisteisiin.

Tuote kannattaa jättää hävitettäväksi paikkaan, jossa on erityiset hävitykseen tarkoitettut edellytykset ja josta kierrätetyt materiaalit voidaan toimittaa eteenpäin. Tuotteen käyttökeltottomat osat tulee toimittaa kaatopaikalle.



Materiaalien hävityksessä on noudatettava paikallista, jätteen hävitystä koskevaa lainsäädäntöä.

11. LISÄVARUSTEET

SAVANA-lämmitinyksikköön on tarjolla lisävarusteita. Lisätietoja on tuotteen teknisessä asiakirjassa.

YHTEYSTIEDOT:

**2VV, s.r.o.
Fáblovka 568,
533 52 Pardubice
Tšekin tasavalta**

Internet:

<http://www.2vv.cz/>

