



PARTNER  
IN VENTILATION  
2VV.CZ

CZ

# SAVANA 3



**INSTALACE A OBSLUHA**



4-118-0469

CE



## VÝZNAM SYMBOLŮ V NÁVODU



**UPOZORNĚNÍ!**



**PŘEČTĚTE SI POZORNĚ!**



**TECHNICKÉ INFORMACE**



## ZKONTROLUJTE DODÁVKU

ZKONTROLUJTE, ZDA DODANÝ PRODUKT ODPOVÍDÁ VAŠÍ OBJEDNÁVCE.

ROZBALTE ZÁSILKU A ZKONTROLUJTE JI.

PO ROZBALENÍ ZKONTROLUJTE STAV JEDNOTKY A VŠECH JEJÍCH SOUČÁSTÍ.

NIKDY NEPOUŽÍVEJTE POŠKOZENOU JEDNOTKU.

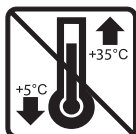
POKUD JEDNOTKU NEROZBALÍTE IHNED PO PŘEVZETÍ, ULOŽTE JI V SUCHÝCH VNITŘNÍCH PROSTORÁCH PŘI TEPLOTĚ **+5 °C AŽ +40 °C**.

NENECHÁVEJTE DĚTI HRÁT SI S JEDNOTKOU.



## ZKONTROLUJTE DODÁVKU

- PO DODÁNÍ OKAMŽITĚ ZKONTROLUJTE MOŽNÉ POŠKOZENÍ ZABALENÉHO PRODUKTU. V PŘÍPADĚ POŠKOZENÉHO OBALU KONTAKTUJTE PŘEPRAVNÍ SPOLEČNOST.
- POKUD REKLAMACE NEBUDE PODÁNA VČAS, NELZE JI V BUDOUCNU UPLATNIT.
- ZKONTROLUJTE, ZDA TYP PRODUKTU ODPOVÍDÁ OBJEDNÁVCE. V PŘÍPADĚ NESOULADU JEDNOTKU NEVYBALUJTE A OKAMŽITĚ NAHLÁSTE ZÁVADU DODAVATELI.
- PO ROZBALENÍ ZKONTROLUJTE STAV TOPNÉHO TĚLESA A DALŠÍHO PŘÍSLUŠENSTVÍ.
- V PŘÍPADĚ POCHYBNOSTÍ KONTAKTUJTE DODAVATELE.
- NIKDY NEINSTALUJTE POŠKOZENÉ TOPNÉ TĚLESO!
- POKUD TOPNÉ TĚLESO NEROZBALÍTE IHNED PO DODÁNÍ, MUSÍ BÝT SKLADOVÁNO V SUCHÉM VNITŘNÍM PROSTŘEDÍ S OKOLNÍ TEPLOTOU **OD +5 °C DO +35 °C**.

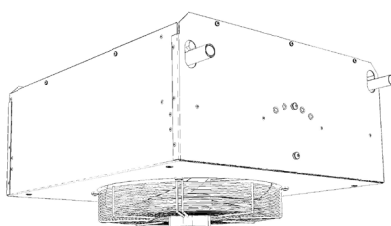


Všechny použité obalové materiály jsou šetrné k životnímu prostředí a mohou být znovu použity nebo recyklovány. Aktivně přispívejte k ochraně životního prostředí a dbejte na správnou likvidaci a opětovné použití obalových materiálů.



## VYBALTE JEDNOTKU

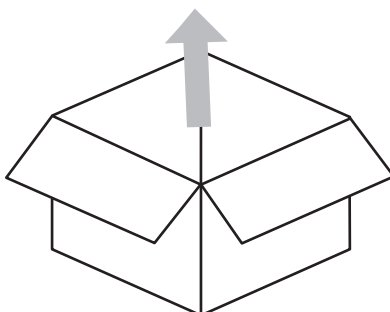
1x

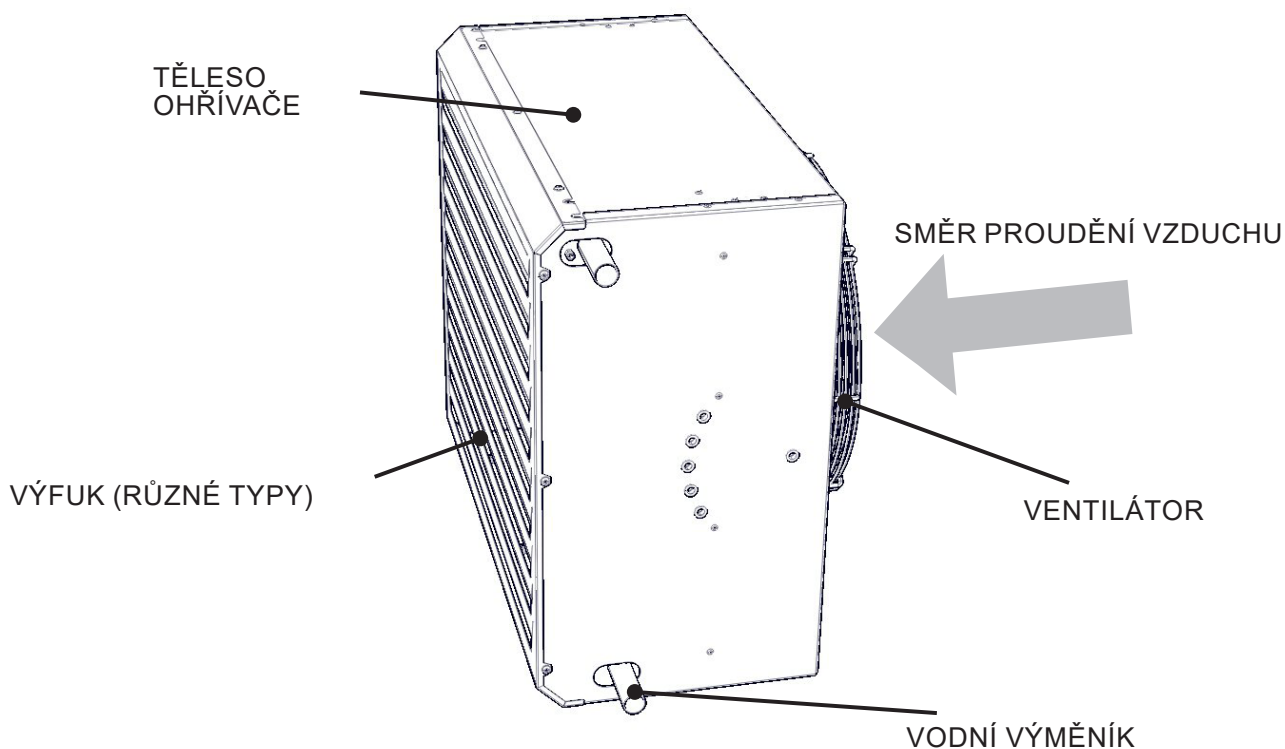


1x



1x





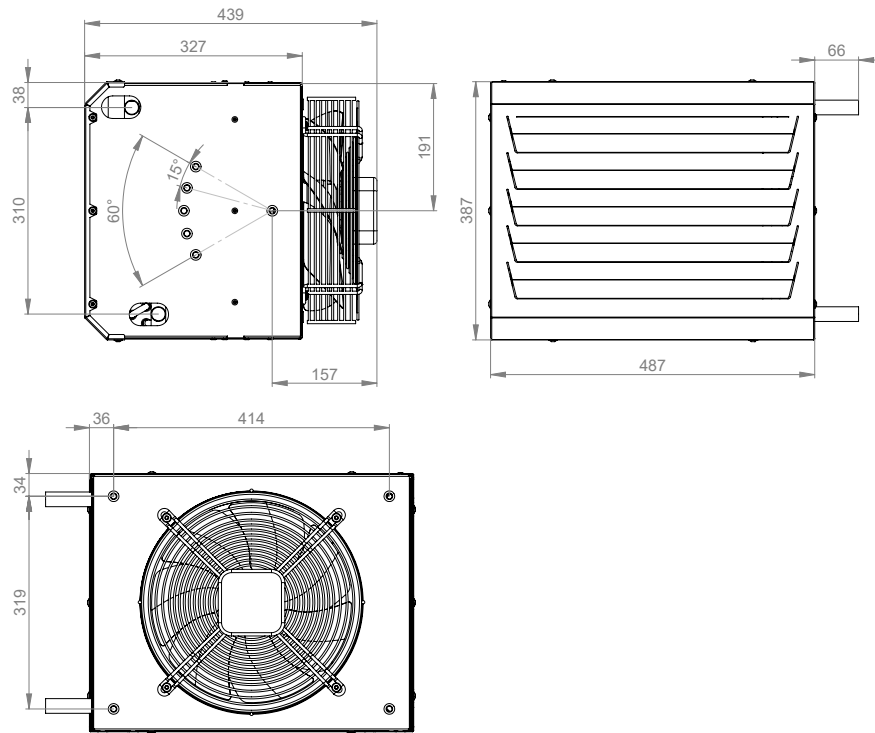
## TECHNICKÉ INFORMACE

TYP	VZDUCHIVÝ VÝKON	NAPĚTÍ	PROUD	Příkon	VÁHA*
	[m <sup>3</sup> /h]	[V/Hz]	[A]	[W]	[kg]
OHSA3-100-2R	1900	230/50-60	1,70	210	17
OHSA3-200-2R	2600	230/50-60	1,50	180	22
OHSA3-400-2R	4700	230/50-60	1,40	320	35
OHSA3-600-2R	7000	230/50-60	2,60	630	46
OHSA3-100-3R	1700	230/50-60	1,70	210	18
OHSA3-200-3R	2250	230/50-60	1,50	180	24
OHSA3-400-3R	4300	230/50-60	1,40	320	38
OHSA3-600-3R	6500	230/50-60	2,60	630	50

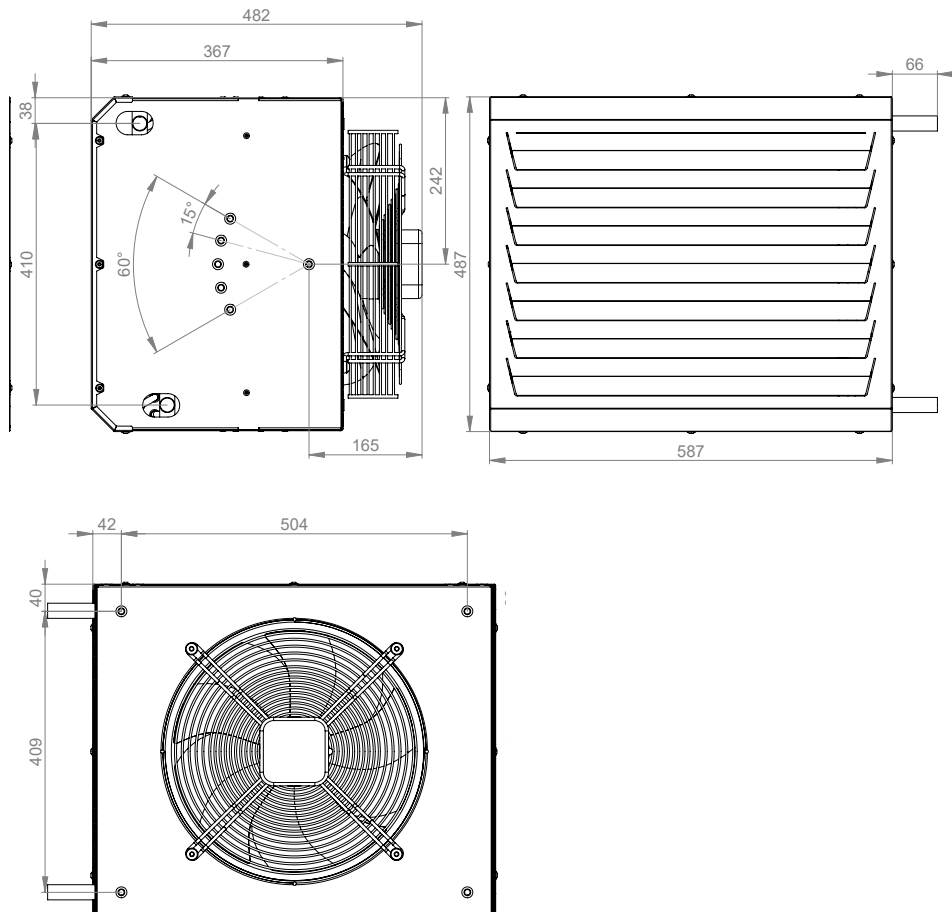
VÝMĚNÍK TEPLÉ VODY VYROBENÝ Z CU/AL JE NAVRŽEN PRO MAXIMÁLNÍ PROVOZNÍ TEPLOTU VODY +110 °C A MAXIMÁLNÍ PROVOZNÍ TLAK 1,6 MPA.

\* HMOTNOST OHŘÍVAČE BEZ VODY VE VODNÍ SPIRÁLE.

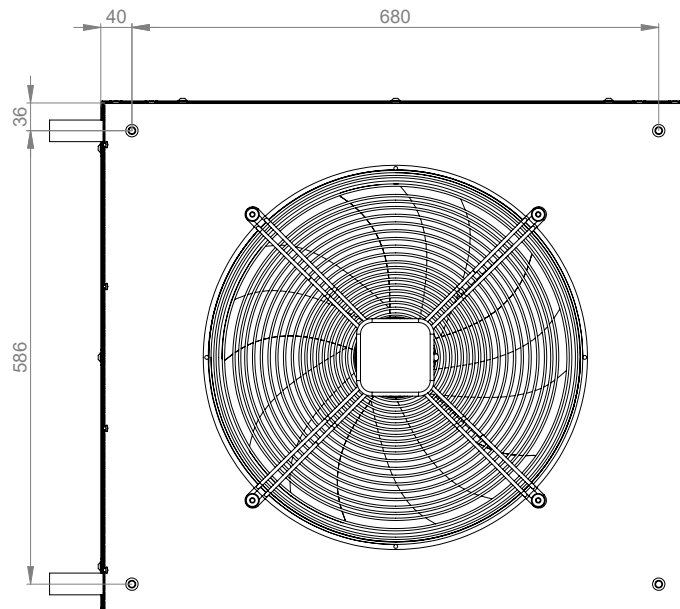
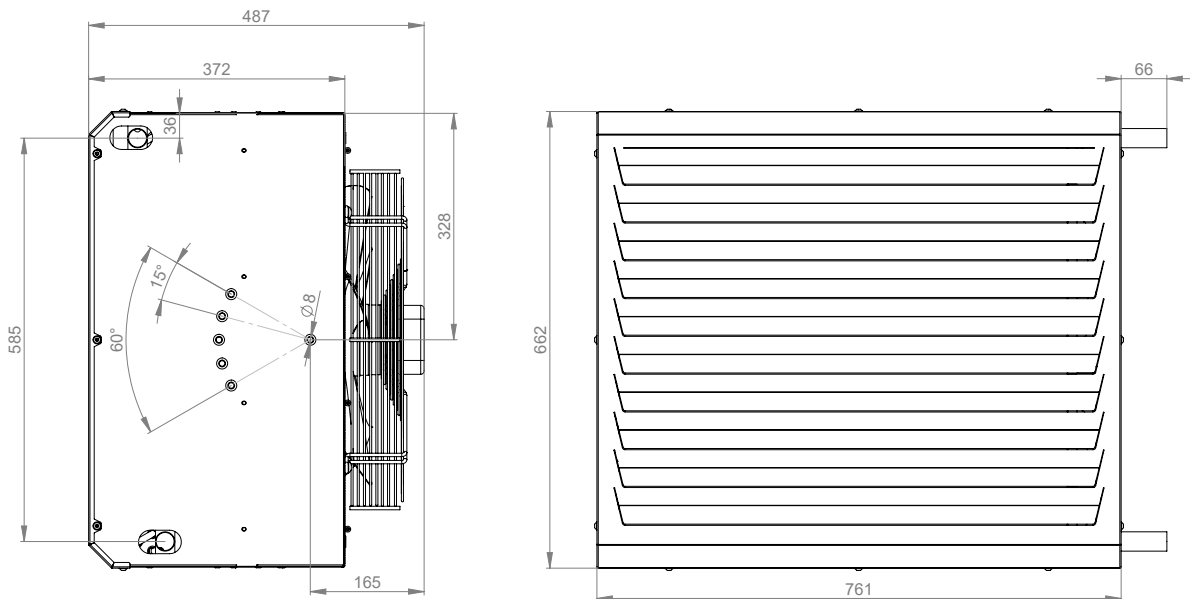
OHSA3-100



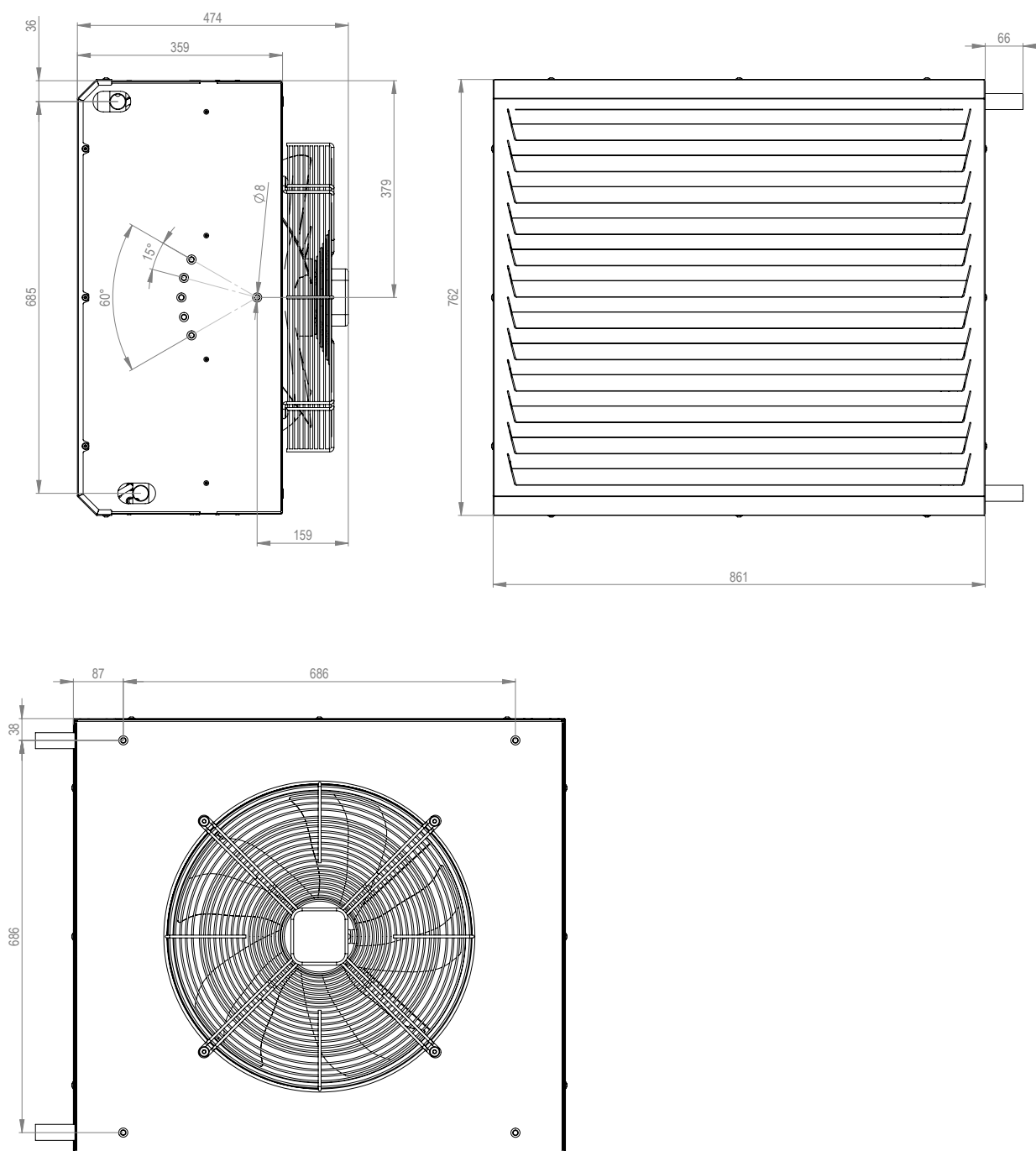
OHSA3-200



OHSA3-400



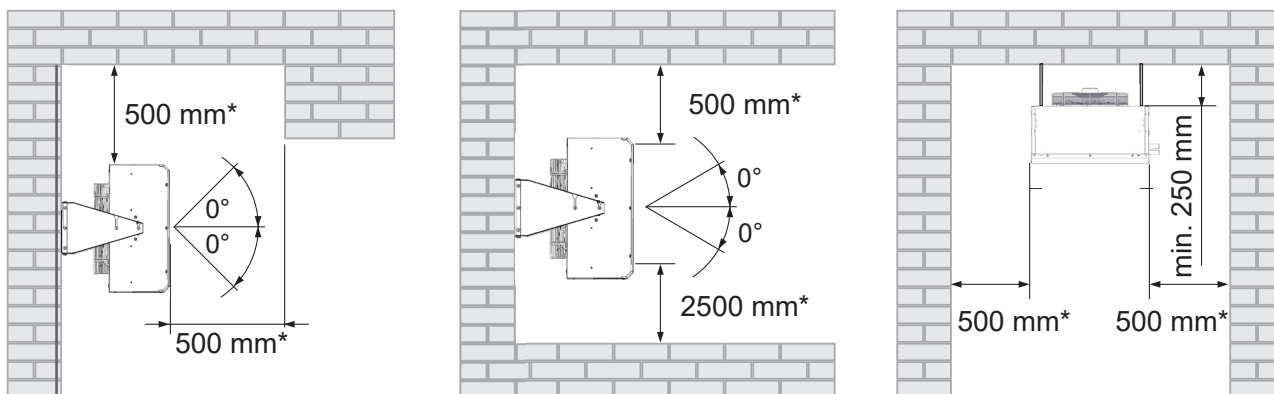
OHSA3-600





## VYBERTE MÍSTO INSTALACE

### DOPORUČENÉ INSTALAČNÍ VZDÁLENOSTI



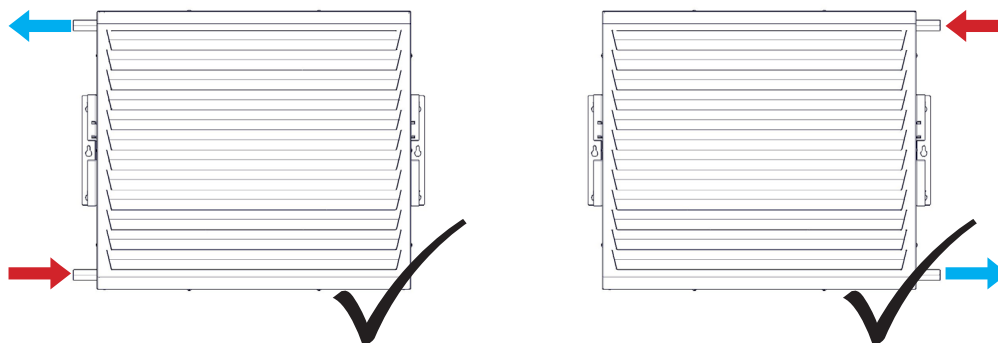
\* - DOPORUČENÁ VZDÁLENOST PRO SNADNÝ PŘÍSTUP A INSTALACI.

\* - **INSTALACE MUSÍ BÝT PROVEDENA VE VZDÁLENOSTI MINIMÁLNĚ 2500 MM OD PODLAHY.**

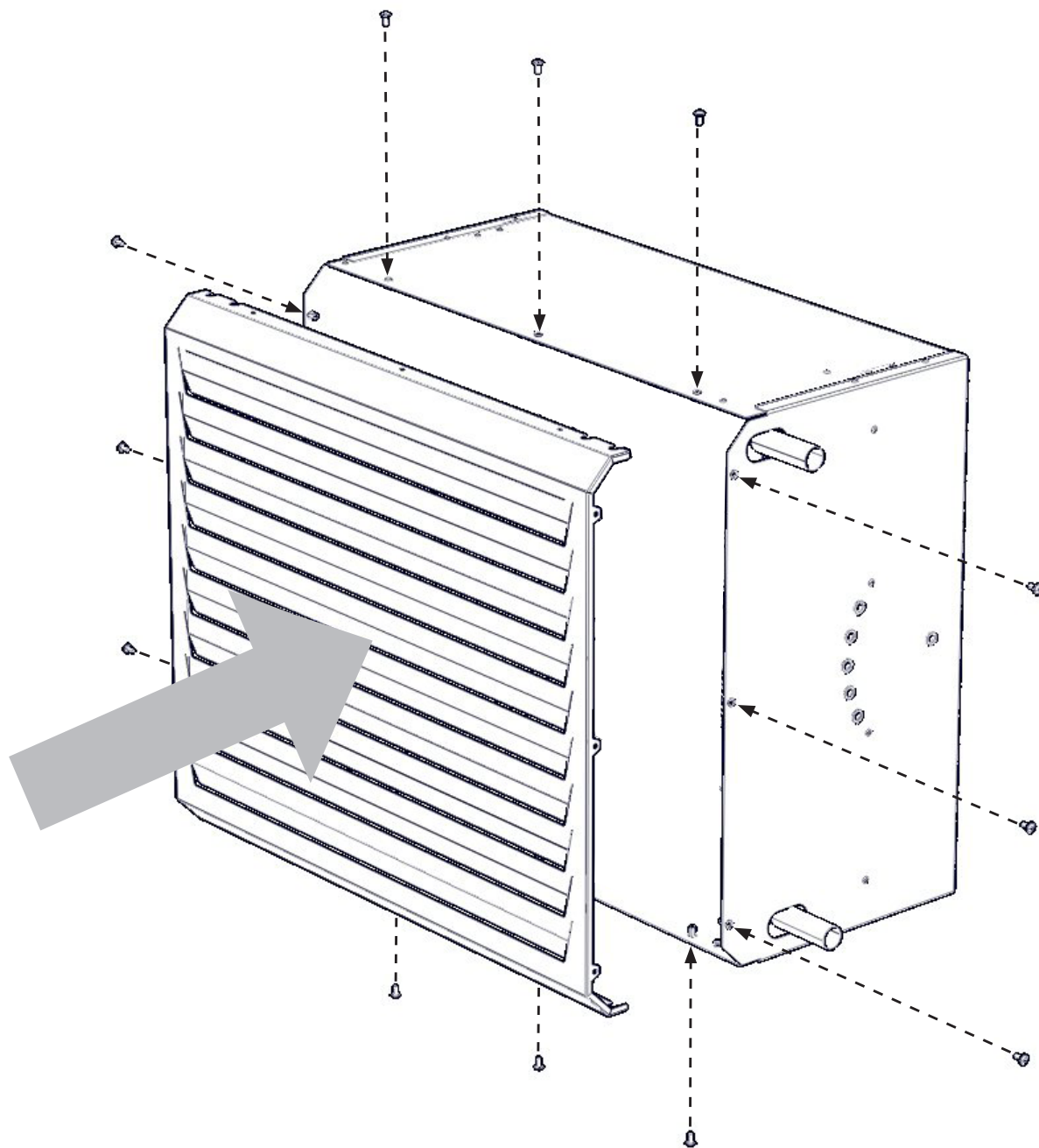


## PŘEČTĚTE SI POZORNĚ

- VYTÁPĚCÍ JEDNOTKA SMÍ BÝT INSTALOVANA NA STĚNU NEBO STROP.
- MUSÍ BÝT PROVOZOVÁNA V KRYTÝCH A SUCHÝCH VNITŘNÍCH PROSTORÁCH S OKOLNÍ TEPLOTOU OD +5 °C DO +35 °C A RELATIVNÍ VLHKOSTÍ DO 90 %.
- OHŘÍVAČ NENÍ URČEN PRO CIRKULACI VZDUCHU OBSAHUJÍCÍHO HOŘLAVÉ NEBO VÝBUŠNÉ SLOUČENINY, CHEMICKÉ VÝPARY, HRUBÝ PRACH, SAZE, MASTNOTU, TOXINY, BAKTERIE ATD.
- OHŘÍVAČ LZE INSTALOVAT V LIBOVOLNÉ POLOZE



## INSTALACE KRYTŮ



## INSTALACE NA STĚNU

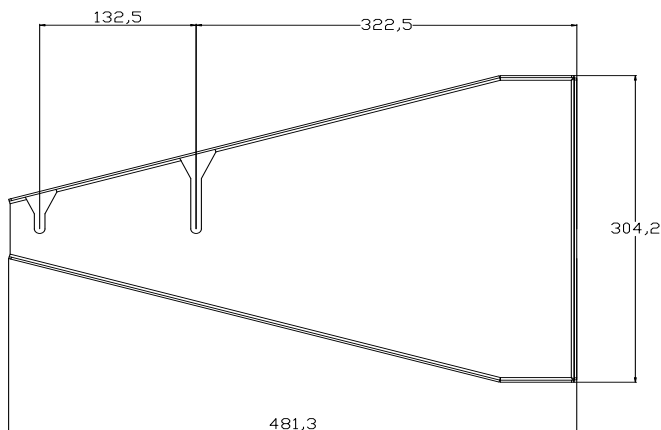
NÁSTĚNNÁ INSTALACE JEDNOTEK **SAVANA** HEAT SE PROVÁDÍ NA KONZOLY. KONZOLE JE VOLITELNÝM PŘÍSLUŠENSTVÍM TOPNÝCH JEDNOTEK A MUSÍ BÝT OBJEDNÁNA SAMOSTATNĚ.



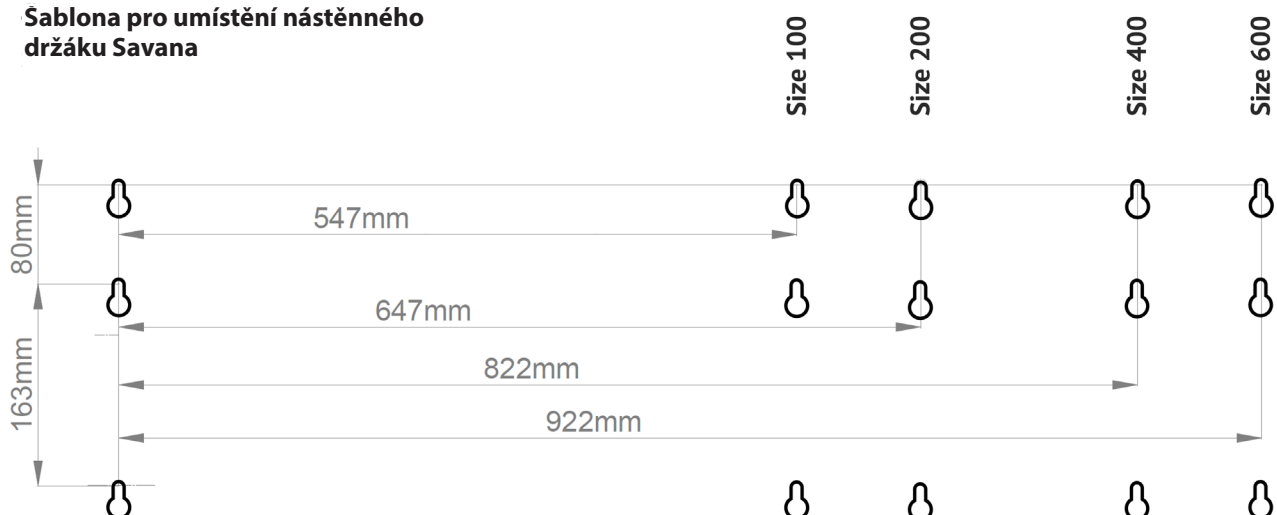
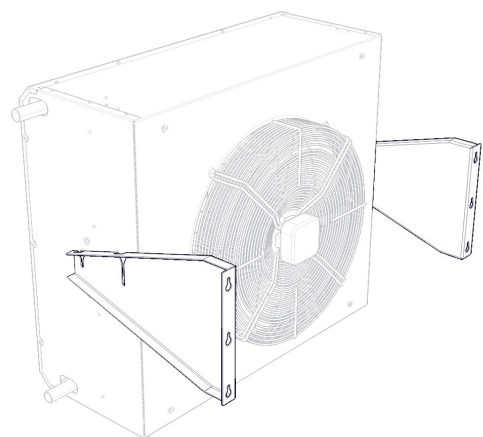
### PŘEČTĚTE SI POZORNĚ

PŘI JAKÉKOLI MANIPULACI S TOPNOU JEDNOTKOU JE NUTNÉ POUŽÍVAT OCHRANNÉ RUKAVICE, ABY NEDOŠLO KE ZRANĚNÍ.

### URČETE MÍSTO PRO INSTALACI NA STĚNU



**Sablona pro umístění nástěnného držáku Savana**



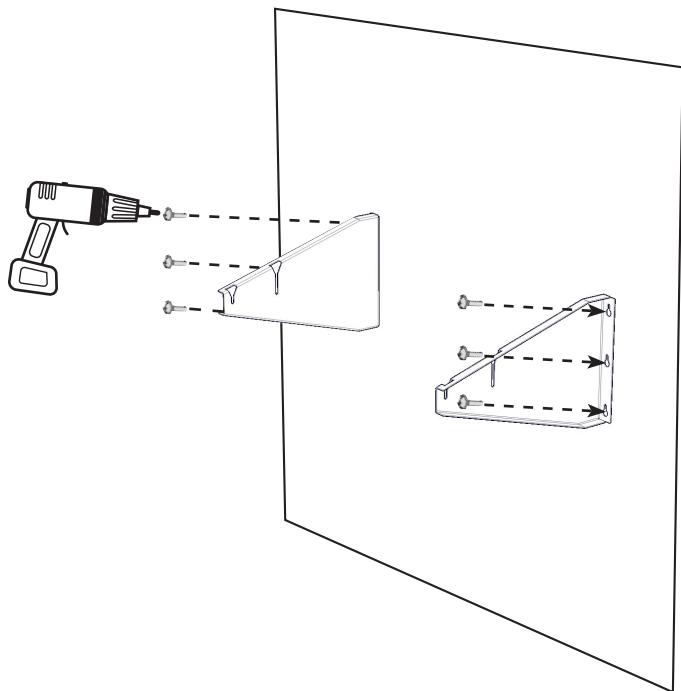
### TECHNICKÉ INFORMACE

OZNAČTE OTVORY PRO UPEVNĚNÍ DRŽÁKU NA ZEĎ. SPRÁVNOU VZDÁLENOST OTVORŮ MŮŽETE OVĚŘIT PŘIPEVNĚNÍM DRŽÁKU K OZNAČENÉMU BODU.



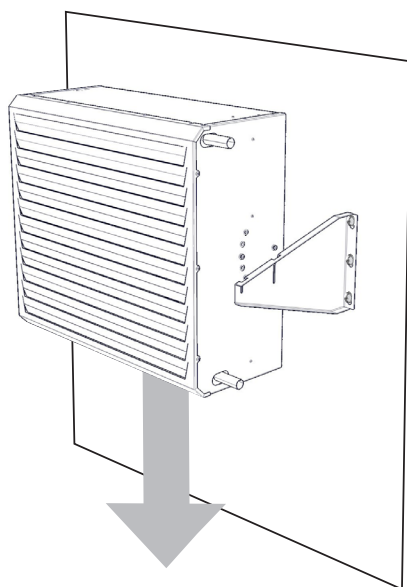
## INSTALACE NA ZEĎ

1) VYZNAČTE OTVORY NA STĚNĚ A ZAŠROBUJTE DRŽÁKY.

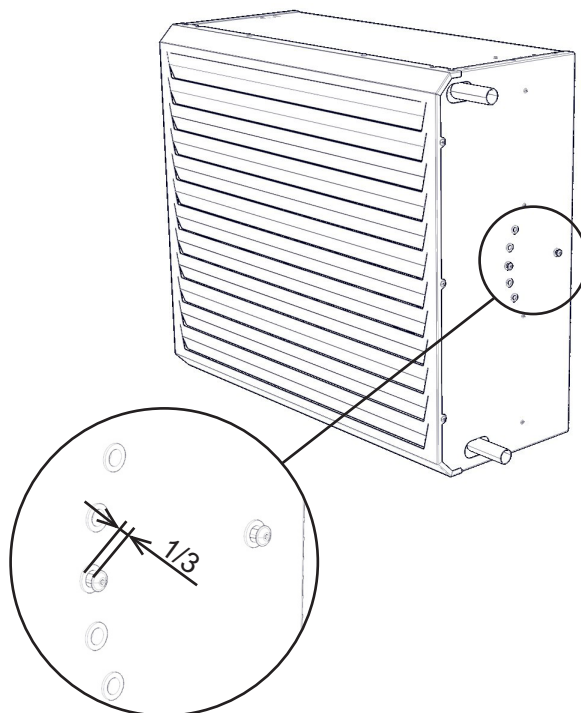


JEDNOTKA MUSÍ BÝT PEVNĚ PŘIPEVNĚNA KE ZDI! K UKOTVENÍ POUŽIJTE KVALITNÍ SPOJOVACÍ MATERIÁL!

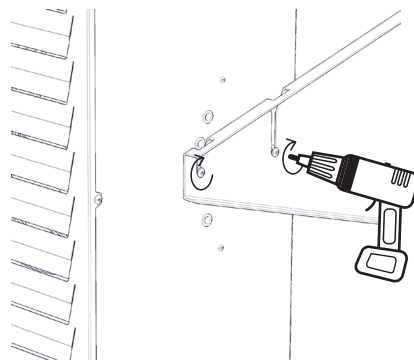
3) NESAĎTE JEDNOTKU NA DRŽÁKY SHORA.



2) ZAŠROBUJTE ŠROUBY DO TOPNÉHO TĚLESA A PONECHTE PROSTOR PRO ZASUNUTÍ DRŽÁKU PŘIBLIŽNĚ 1/3 DÉLKY ŠROUBU.



4) UTÁHNĚTE ŠROUBY, ABY SE JEDNOTKA ZAFIXOVALA V DANÉ POLOZE.





## INSTALACE NA STROP

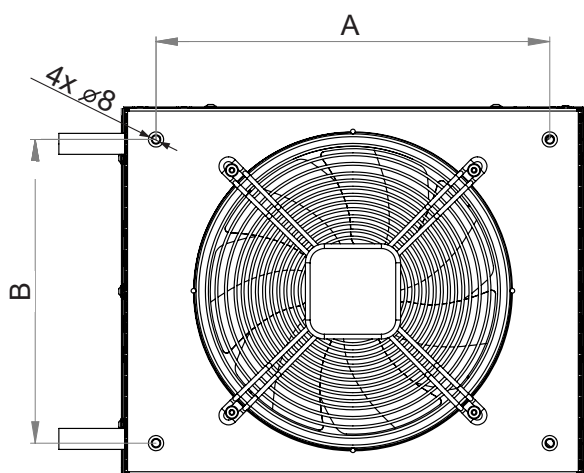
STROPNÍ MONTÁŽ JEDNOTEK **SAVANA HEAT** SE PROVÁDÍ NA ZÁVITOVÝCH TYČÍCH M8. ZÁVITOVÉ TYČE JSOU VOLITELNÝM PŘÍSLUŠENSTVÍM A JE NUTNÉ JE OBJEDNAT SAMOSTATNĚ.



## PŘEČTĚTE SI POZORNĚ

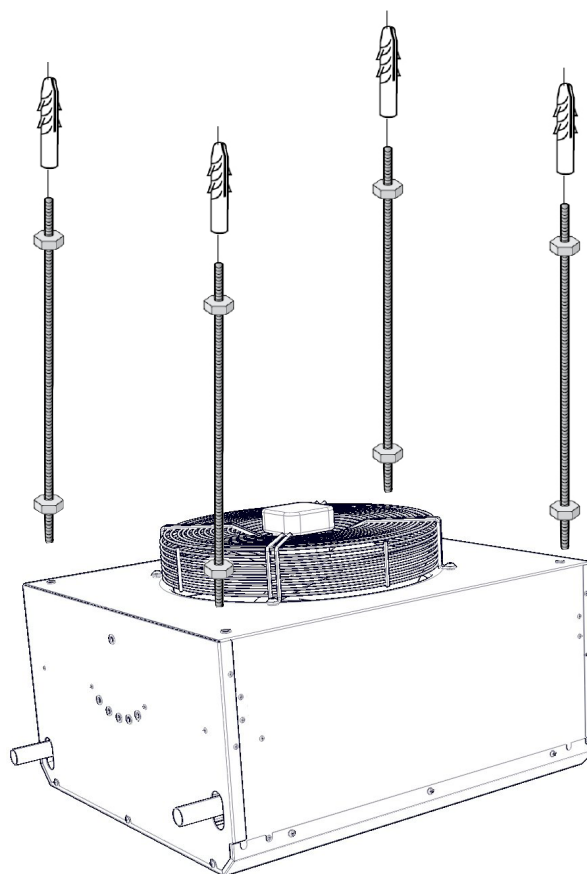
PŘI JAKÉKOLI MANIPULACI S TOPNOU JEDNOTKOU JE NUTNÉ POUŽÍVAT OCHRANNÉ RUKAVICE, ABY NEDOŠLO KE ZRANĚNÍ OSTRÝMI HRANAMI.

### URČETE MÍSTO PRO INSTALACI STROPU

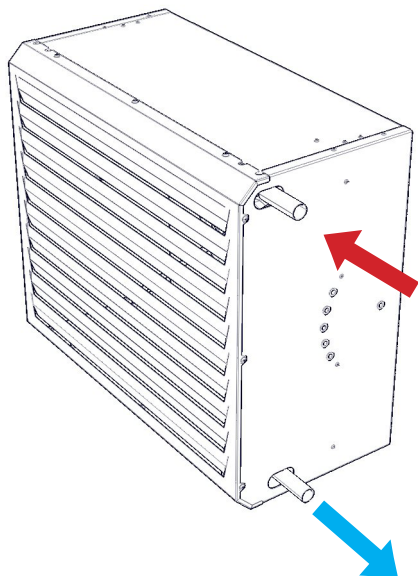


Type	A	B
SAV-1	408	383
SAV-2	508	483
SAV-4	708	683
SAV-6	808	783

Rozměry v tabulce jsou uvedeny v mm.



## PŘIPOJENÍ VODNÍHO VÝMĚNÍKU

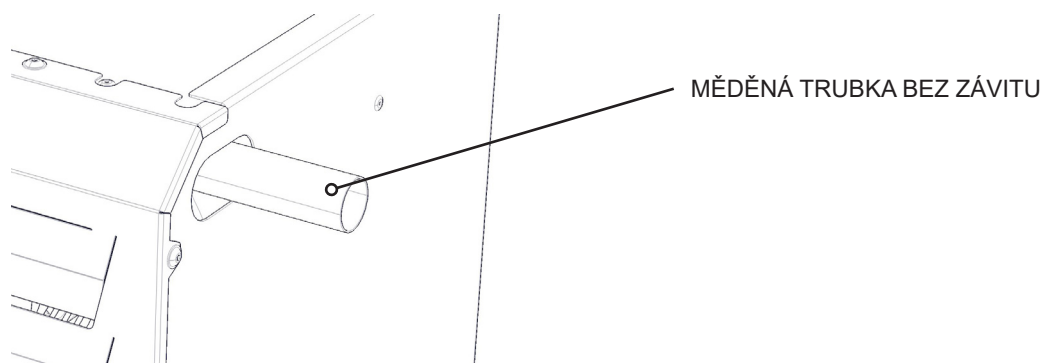


OHSA3-100-2R	22 mm
OHSA3-200-2R	22 mm
OHSA3-400-2R	28 mm
OHSA3-600-2R	28 mm
OHSA3-100-3R	22 mm
OHSA3-200-3R	22 mm
OHSA3-400-3R	28 mm
OHSA3-600-3R	28 mm

## PŘIPOJENÍ

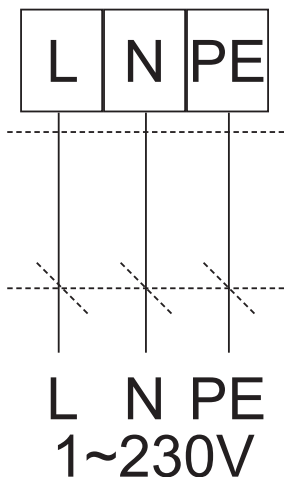
PŘIPOJENÍ A TLAKOVÉ ZKOUŠKY OHŘÍVAČE MUSÍ PROVÁDĚT OSOBA S TECHNICKÝMI ZNALOSTMI V OBLASTI VODOVODNÍCH INSTALACÍ, KTERÁ JE POVINNA DODRŽOVAT PLATNÉ NORMY A PŘEDPISY.

- POLOHA PŘÍVODU A ODVODU VODY JE VYZNAČENA NA PLÁŠTI OHŘÍVAČE.
- **MAXIMÁLNÍ TEPLOTA VODY JE +110 °C. MAXIMÁLNÍ TLAK JE 1,6 MPA.**
- DOPORUČUJEME INSTALOVAT UZAVÍRACÍ VENTILY NA PŘÍVODY A ODVODY VODY VÝMĚNÍKU, ABY BYLO MOŽNÉ UZAVŘÍT PŘÍVOD VODY.
- VÝMĚNÍKY NEMAJÍ ODVZDUŠŇOVACÍ ŠROUBY NA PŘÍVODU ANI ODVODU POTRUBÍ.
- DOPORUČUJEME, ABY VENTILÁTOR BĚŽEL NEPŘETRŽITĚ PŘI TEPLOTÁCH VODY NAD 50 °C.





## PŘIPOJENÍ ELEKTRICKÝCH ZAŘÍZENÍ A PŘÍSLUŠENSTVÍ

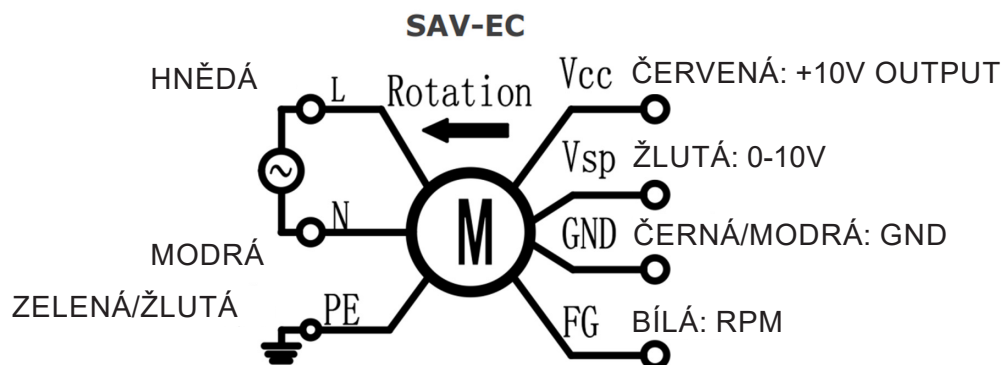


- PŘED JAKÝMKOLI ZÁSAHEM UVNITŘ TOPNÉ JEDNOTKY MUSÍ BÝT VYPNUT HLAVNÍ NAPÁJECÍ ZDROJ!
- ELEKTRICKÉ PŘIPOJENÍ MUSÍ BÝT PROVEDENO NA ZÁKLADĚ PROJEKTU KVALIFIKOVANÉHO PROJEKTANTA ELEKTRICKÝCH ZAŘÍZENÍ.
- INSTALACE MŮŽE BÝT PROVEDENA PRACOVNÍKEM S VYŠŠÍM ODBORNÝM VZDĚLÁNÍM V OBORU ELEKTROTECHNIKY.
- JE NUTNÉ DODRŽOVAT NÁRODNÍ PŘEDPISY A SMĚRNICE.
- ELEKTRICKÁ SCHÉMATANA VÝROBKU MAJÍ VYŠŠÍ PRIORITY NEŽ SCHÉMATATA V TÉTO PŘÍRUČCE!
- PŘED INSTALACÍ ZKONTROLUJTE, ZDA OZNAČENÍ SVOREK ODPOVÍDÁ OZNAČENÍ V ELEKTRICKÉM SCHÉMATU. V PŘÍPADĚ POCHYBNOSTÍ SE OBRÁŤTE NA SVÉHO DODAVATELE A V ŽÁDNÉM PŘÍPADĚ NEPROVÁDĚJTE PŘIPOJENÍ TOPNÉHO TĚLESA.
- DOPORUČUJEME MAXIMÁLNĚ 5 VENTILÁTORŮ EC V PARALELNÍM PROVOZU NA JEDEN SIGNÁL 0–10 V.

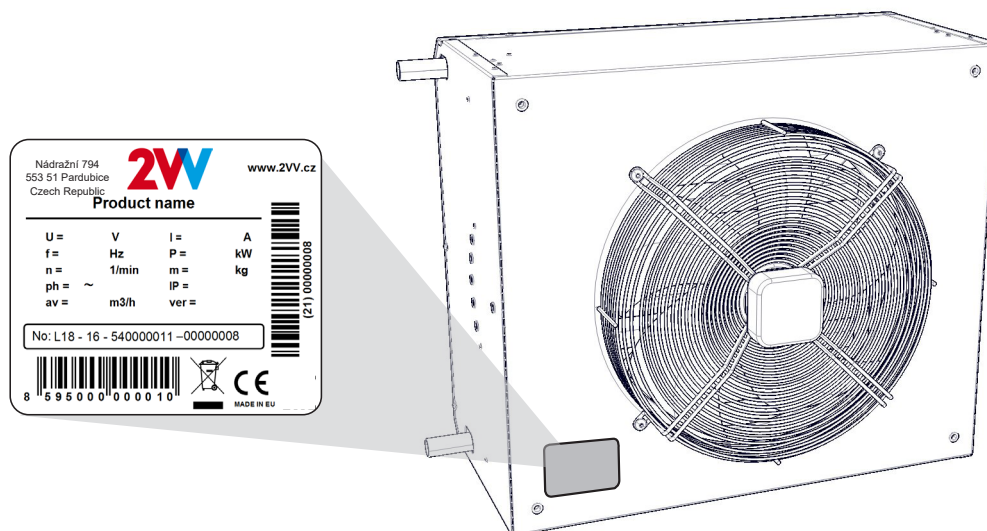


## NAPÁJECÍ KABEL

SPOJOVACÍ SVORKOVNICE PRO PŘIPOJOVACÍ KABEL VE SKŘÍNI VENTILÁTORU.



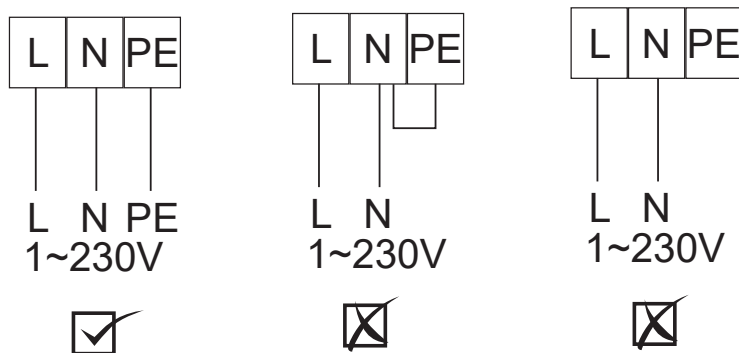
ELEKTRICKÉ PARAMETRY JSOU UVEDENY NA TYPOVÉM ŠTÍTKU UMÍSTĚNÉM NA TĚLE TOPNÉHO TĚLESA.



TOPNÁ JEDNOTKA MUSÍ BÝT PŘIPOJENA SYSTÉMEM TN-S, COŽ ZNAMENÁ, ŽE NEUTRÁLNÍ VODIČ MUSÍ BÝT VŽDY PŘIPOJEN.

HLAVNÍ VYPÍNAČ ODPOJUJÍCÍ VŠECHNY PÓLY SÍTĚ MUSÍ BÝT VŽDY SOUČÁSTÍ NAPÁJENÍ.

ELEKTRICKÉ STÍNĚNÍ TOPNÉ JEDNOTKY JE IP44..



FÁZE ELEKTRICKÉHO NAPÁJENÍ TOPNÉ JEDNOTKY MUSÍ BÝT PŘIPOJENY PŘES OCHRANNÝ JISTIČ ODPOVÍDAJÍCÍHO PROUDU A TYPU. VZDÁLENOSTI MEZI ODPOJENÝMI KONTAKTY MUSÍ BÝT VĚTŠÍ NEŽ 3 MM.

OHŘÍVAČ MUSÍ BÝT PŘIPOJEN TAK, ABY BYLO MOŽNÉ JEJ ODPOJIT OD ELEKTRICKÉHO NAPÁJENÍ POMOCÍ JEDINÉHO KOMPONENTU.



## ELEKTRICKÉ PŘÍSLUŠENSTVÍ

### REGULACE RYCHLOSTI

ŘÍDICÍ NAPĚTÍ URČUJÍCÍ RYCHLOST VENTILÁTORU JEDNOTKY **SAVANA** LZE REGULOVAT V ROZSAHU 0–10 V..

- K REGULACI OTÁČEK VENTILÁTORU JEDNOTEK SAVANA HEAT NELZE POUŽÍVAT FREKVENČNÍ MĚNIČ!
- V PŘÍPADĚ INSTALACE NA STROP JE TŘEBA VZÍT V ÚVAHU TEPELNÉ VYZAŘOVÁNÍ Z VODNÍHO VÝMĚNÍKU DO MOTORU A ZAJISTIT, ABY REGULACE UMOŽŇOVALA NEJPRVE OCHLAZENÍ VODNÍHO VÝMĚNÍKU A POTÉ VYPNUTÍ MOTORU, KDYŽ JE JEDNOTKA VYPNUTA.
- V OPAČNÉM PŘÍPADĚ HROZÍ ZKRÁCENÍ ŽIVOTNOSTI MOTORU NEBO JEHO POŠKOZENÍ. POKUD NEBUDE TENTO POSTUP DODRŽEN, NEBUDE UZNÁNA REKLAMACE TÝKAJÍCÍ SE MOŽNÉHO POŠKOZENÍ MOTORU.



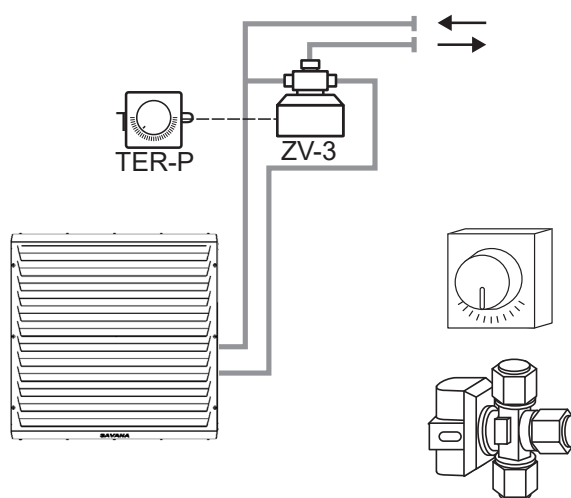
### REGULACE RYCHLOSTI

- PODROBNÝ POPIS REGULACE VENTILÁTORU NALEZNETE V NÁVODECH K JEDNOTLIVÝM REGULÁTORŮM..

### REGULACE VÝMĚNÍKU VODY

POKUD JE VENTILÁTOR VYPNUTÝ, DOPORUČUJE SE ZASTAVIT PŘÍVOD HORKÉ VODY DO VÝMĚNÍKU. VYSOKÉ TEPLoty UVNITŘ JEDNOTKY MOHOU ZKRÁTIT ŽIVOTNOST VENTILÁTORU!

### TŘÍCESTNÝ VENTIL S POHONEM ZV3



PODROBNÝ POPIS REGULACE VÝMĚNÍKU VODY NALEZNETE V PŘÍRUČKÁCH JEDNOTLIVÝCH REGULAČNÍCH KOMPONENTŮ.



## AKTIVACE

**PŘED UVEDENÍM TOPNÉHO TĚLESA DO PROVOZU ZKONTROLUJTE NÁSLEDUJÍCÍ SKUTEČNOSTI.**

- ZDA UVNITŘ JEDNOTKY NEZŮSTALY ŽÁDNÉ NÁSTROJE NEBO JINÉ PŘEDMĚTY, KTERÉ BY MOHLY JEDNOTKU POŠKODIT.
- ZDA JE ŘÁDNĚ PŘIVEDENO ELEKTRICKÉ NAPÁJENÍ, PŘÍPADNĚ PŘÍVOD TOPNÉ VODY.
- ZDA JE TOPNÁ JEDNOTKA ŘÁDNĚ ZAKRYTA.
- ZDA JE REGULACE SPRÁVNĚ PŘIPOJENA.

PŘI PRVNÍM SPUŠTĚNÍ ZKONTROLUJTE ZÁKLADNÍ FUNKCE ZAŘÍZENÍ (ČINNOST VENTILÁTORU, TOPENÍ). ZKONTROLUJTE DALŠÍ MOŽNÁ NASTAVENÍ A FUNKCE PRODUKTU PODLE NÁVODU K POUŽITÍ.

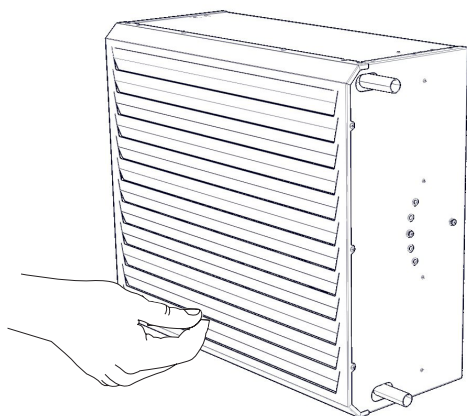


## NASTAVENÍ SMĚRU VÝFUKOVÉHO VZDUCHU

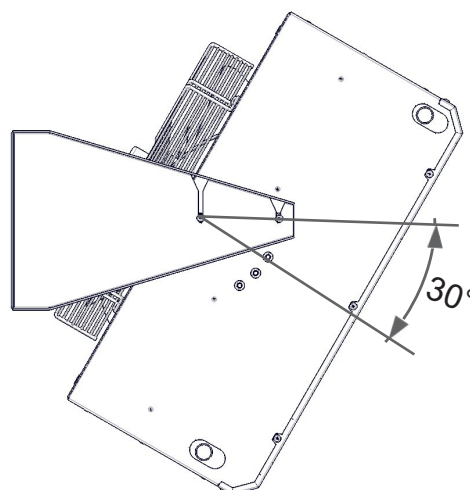
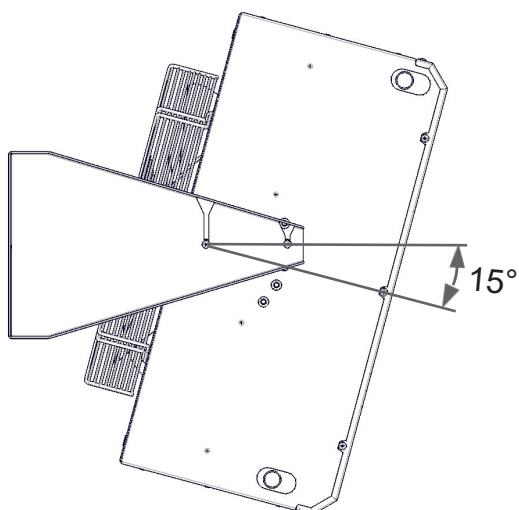
NASTAVENÍ PROVEĎTE VYCHÝLENÍM LATÍ V POŽADOVANÉM SMĚRU.



**PŘI PROVOZU ZAŘÍZENÍ MUSÍ BÝT LAMELY VŽDY OTEVŘENÉ!**



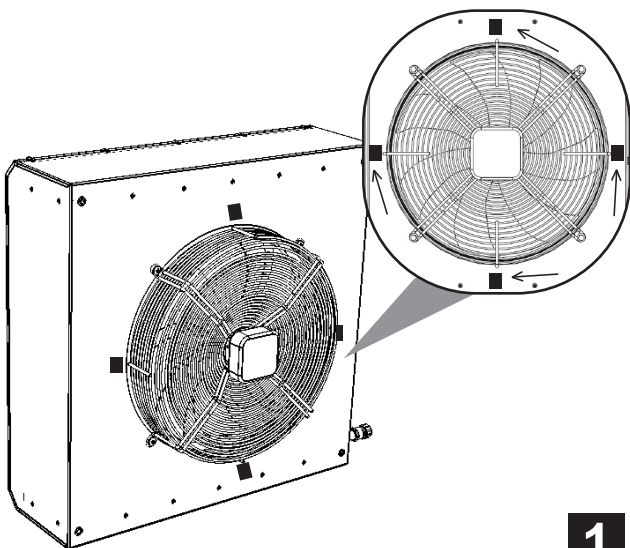
NEBO NASTAVTE POMOCÍ DRŽÁKU 15° NEBO 30°.





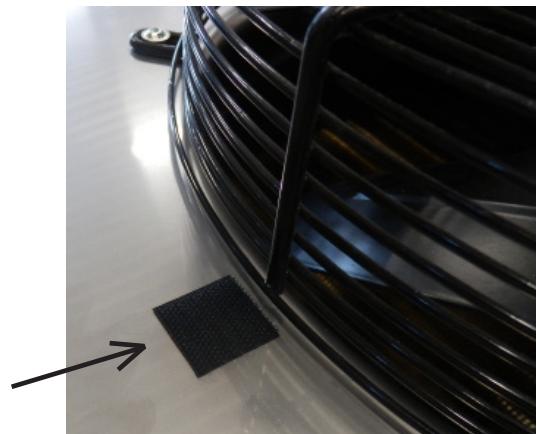
## POSTUP INSTALACE FILTRU

Typ jednotky	Kód filtru	Kusy
SAV-1	FI-PYTEL-KRUH-G2-SAV-1	1
SAV-2	FI-PYTEL-KRUH-G2-SAV-2	1
SAV-4	FI-PYTEL-KRUH-G2-SAV-4	1
SAV-6	FI-PYTEL-KRUH-G2-SAV-6	1



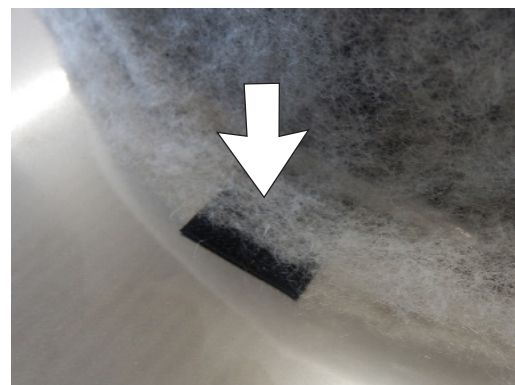
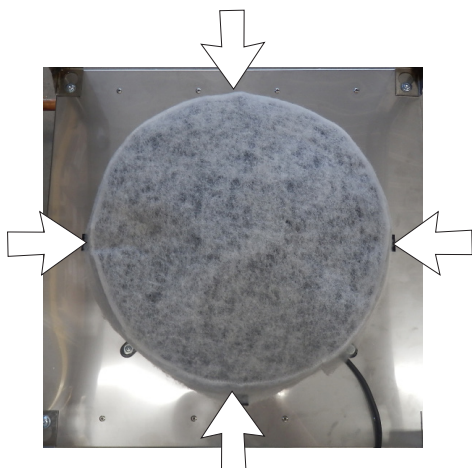
**1**

**2**



**3**

**4**





## Pravidelné čištění topné jednotky

BĚHEM ÚDRŽBY TOPNÉHO TĚLESA MUSÍ BÝT HLAVNÍ ELEKTRICKÝ PŘÍVOD VYPNUTÝ. PŘED ZAHÁJENÍM ÚDRŽBOVÝCH PRACÍ JE NUTNÉ NECHAT ZAŘÍZENÍ VYCHLADNOUT! PŘI JAKÉKOLI MANIPULACI SE ZAŘÍZENÍM JE NUTNÉ NOSIT OCHRANNÉ RUKAVICE, ABY NEDOŠLO KE ZRANĚNÍ OSTRÝMI HRANAMI!



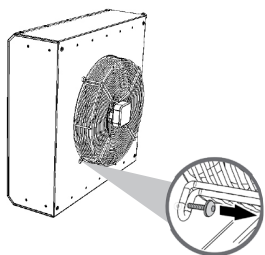
## POTŘEBNÉ NÁŘADÍ

- - KLÍČ, VELIKOST 10 MM
- VYSAVAČ
- RUČNÍ KARTÁČ
- HADR
- NEAGRESIVNÍ ČISTICÍ PROSTŘEDEK (MÝDLOVÁ VODA)

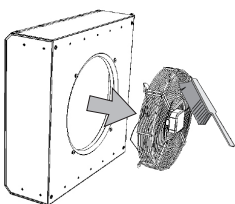
DOPORUČUJE SE PROVÁDĚT PRAVIDELNÉ KONTROLY STAVU JEDNOTKY A FILTRU PO KAŽDÝCH 500 HODINÁCH PROVOZU A TAKÉ PŘED A PO TOPNÉ SEZÓNĚ. POKUD NENÍ TOPNÁ JEDNOTKA DELŠÍ DOBU V PROVOZU, DOPORUČUJEME JI JEDNOU ZA ŠEST MĚSÍCŮ ZAPNOUT ALESPŮŇ NA JEDNU HODINU. KONTROLY FILTRU PŘIZPŮSOBTE MÍSTNÍM PODMÍNKÁM.



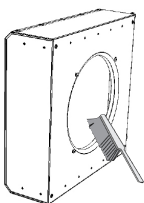
## POSTUP ČIŠTĚNÍ



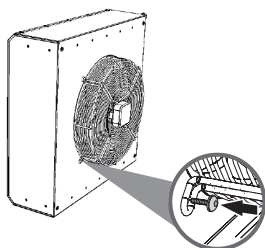
1) DEMONTUJTE VENTILÁTOR Z KRYTU JEDNOTKY.



2) VYČISTĚTE VENTILÁTOR



3) VYČISTĚTE VÝMĚNÍK VODY A VNITŘEK TOPNÉHO TĚLESA.



4) NAMONTUJTE VENTILÁTOR ZPĚT.

- K ČIŠTĚNÍ JE ZAKÁZÁNO POUŽÍVAT STLAČENÝ VZDUCH, CHEMIKÁLIE, ROZPOUŠTĚDLA, VODU NEBO OSTRÉ PŘEDMĚTY.  
VÝMĚNÍK VODY A VNITŘEK TOPNÉHO TĚLESA ČISTĚTE JEMNÝM RUČNÍM KARTÁČEM NEBO VYSAVAČEM.  
K ČIŠTĚNÍ PLÁŠTĚ JEDNOTKY POUŽÍVEJTE PŘEDNOSTNĚ HADR A MÝDLOVOU VODU.

### PRAVIDELNÉ KONTROLY TOPNÝCH JEDNOTEK

DOPORUČUJE SE PROVÁDĚT PRAVIDELNÉ KONTROLY JEDNOTKY PO KAŽDÝCH 500 HODINÁCH PROVOZU A TAKÉ PŘED A PO TOPNÉ SEZÓNĚ.

- KONTROLA ZNEČIŠTĚNÍ VÝMĚNÍKU VODY
- KONTROLA STAVU VENTILÁTORU (ZEJMÉNA FUNKCE VENTILÁTORU A LOŽISEK)
- KONTROLA TĚSNOSTI A PŘIPOJENÍ VÝMĚNÍKU VODY
- KONTROLA JEDNOTKY Z HLEDISKA MOŽNÉHO POŠKOZENÍ (ZEJMÉNA KOŠE VENTILÁTORU)
- KONTROLA UTAŽENÍ ŠROUBOVÝCH SPOJŮ, ZEJMÉNA U DRŽÁKU
- KONTROLA FILTRU

BĚHEM ÚDRŽBY TOPNÉHO TĚLESA MUSÍ BÝT HLAVNÍ NAPÁJENÍ VYPNUTÉ. PŘED ÚDRŽBOU JE NUTNÉ NECHAT ZAŘÍZENÍ VYCHLADNOUT!

PŘI JAKÉKOLI MANIPULACI S TOPNÝM TĚLESEM JE NUTNÉ POUŽÍVAT OCHRANNÉ RUKAVICE, ABY NEDOŠLO KE ZRANĚNÍ O OSTRÉ HRANY!

POKUD SI NEJSTE JISTI SPRÁVNOSTÍ SVÝCH KROKŮ, NEPROVÁDĚJTE ŽÁDNÉ OPRAVY A ZAVOLEJTE ODBORNÝ SERVIS!!!

## MOŽNÉ PROBLÉMY ...

CHOVÁNÍ ZAŘÍZENÍ	PŘEDPOKLÁDANÝ PROBLÉM	ŘEŠENÍ
<b>ZAŘÍZENÍ JE HLUČNÉ</b>	VZDUCH V ZAŘÍZENÍ.	ODVZDUŠNĚTE ZAŘÍZENÍ ZVÝŠENÍM TLAKU A PRŮTOKU TOPNÉHO MÉDIA.
	UZAVÍRACÍ VENTILY NA ZAŘÍZENÍ NEJSOU ZCELA OTEVŘENÉ.	PLNĚ OTEVŘETE UZAVÍRACÍ ARMATURY
	POŠKOZENÁ LOŽISKA VENTILÁTORU OBĚŽNÉ KOLO VYKAZUJE VŮLI NEBO SE NEMŮŽE VOLNĚ OTÁČET.	JE NUTNÉ DEMONTOVAT VENTILÁTOR A VYMĚNIT LOŽISKA V AUTORIZOVANÉM SERVISU NEBO VYMĚNIT CELÝ VENTILÁTOR.
	NEVYVÁŽENÉ OBĚŽNÉ KOLO VENTILÁTORU SE VOLNĚ OTÁČÍ, ALE PŘI ZAPNUTÍ VENTILÁTOR ROZVIBRUJE	DEMONTUJTE VENTILÁTOR A SVĚŘTE JEJ ODBORNÉMU SERVISU K VYVÁŽENÍ.
<b>NEDOSTATEČNÁ TEPELNÁ KAPACITA TOPNÉHO TĚLESA</b>	VÝMĚNÍK JE ZABLOKOVÁN.	DEMONTUJTE VENTILÁTOR A VYČISTĚTE VÝMĚNÍK. K ČIŠTĚNÍ POUŽÍVEJTE PŘEDNOSTNĚ HORKOU VODU NEBO PÁRU. NEPOUŽÍVEJTE AGRESIVNÍ ČISTICÍ PROSTŘEDKY.
	UZAVÍRACÍ NEBO REGULAČNÍ VENTILY NA ZAŘÍZENÍ NEJSOU ZCELA OTEVŘENÉ.	PLNĚ OTEVŘETE UZAVÍRACÍ VENTILY A ZKONTROLUJTE, ZDA JE REGULAČNÍ VENTIL OTEVŘENÝ.
	NESPRÁVNÝ SMĚR OTÁČENÍ SMĚŠOVACÍHO VENTILU.	SPRÁVNÉ ELEKTRICKÉ PŘIPOJENÍ NA SVORKOVNICI REGULÁTORU.
	UCPANÝ FILTR.	VYMĚŇTE NEBO DŮKLADNĚ VYČISTĚTE FILTR.
<b>VENTILÁTOR NEFUNGUJE</b>	ŽÁDNÉ NAPÁJENÍ ANI ŘÍDICÍ NAPĚTÍ	ZKONTROLUJTE HLAVNÍ NAPÁJENÍ NEBO ŘÍDICÍ SIGNÁL.
	MOTOR JE PŘEHŘÁTÝ. ZKONTROLUJTE TEPLotu A ZDA SE VENTILÁTOR OTÁČÍ.	INTEGROVANÁ TEPELNÁ OCHRANA ODPOJILA MOTOR. ZKUSTE FUNKCI PO VYCHLADNUTÍ MOTORU, JE NUTNÉ PROVÉST RESET POWER ON.

POKUD ZÁVADU NEMŮŽETE NAJÍT, ODSTRANIT NEBO POKUD SE VYŽADUJE ZÁSAH DO ZAŘÍZENÍ, OBRAŤTE SE NA AUTORIZOVANÝ SERVIS!

**POKUD NEMŮŽETE PORUCHU ODSTRANIT SAMI**

POKUD PROBLÉM NEMŮŽETE VYŘEŠIT, ZAVOLEJTE DODAVATELI.

PRO RYCHLÉ ŘEŠENÍ POSKYTNĚTE NÁSLEDUJÍCÍ INFORMACE:

- TYP PRODUKTU
- SÉRIOVÉ ČÍSLO
- DOBA PROVOZU
- POUŽITÉ PŘÍSLUŠENSTVÍ
- MÍSTO INSTALACE
- PODMÍNKY INSTALACE (VČETNĚ ELEKTRICKÝCH)
- PODROBNÝ POPIS PORUCHY A KROKY PODNIKNUTÉ K JEJÍMU ODSTRANĚNÍ

ZÁRUČNÍ A POZÁRUČNÍ SERVIS ZAJIŠŤUJE VÝROBCE, DODAVATEL NEBO AUTORIZOVANÁ SERVISNÍ ORGANIZACE. PŘI OBJEDNÁVCE SERVISNÍHO ZÁSAHU JE NUTNÉ UVÉST SPECIFIKACI PORUCHY, TYP JEDNOTKY UVEDENÝ NA ŠTÍTKU A MÍSTO INSTALACE..

**PŘEČTĚTE SI POZORNĚ****VYŘAZENÍ PRODUKTU Z PROVOZU – LIKVIDACE**

NEŽ PRODUKT VYHODÍTE, ZNEHODNOŤTE JEJ. I STARÉ PRODUKTY OBSAHUJÍ SUROVINY, KTERÉ LZE ZNOVU POUŽÍT. ODVEZTE JE DO SBĚRNÉHO DVORA PRO ZPRACOVANÉ SUROVINY. JE LEPŠÍ NECHAT PRODUKT ZLIKVIDOVAT NA MÍSTĚ, KTERÉ JE K TOMUTO ÚČELU SPECIALIZOVANÉ, KDE BUDE TAKÉ MOŽNÉ ZNOVU POUŽÍT RECYKLOVATELNÉ MATERIÁLY. NEPOUŽITELNÉ ČÁSTI PRODUKTU ODVEZTE NA KONTROLOVANOU SKLÁDKU.

PŘI LIKVIDACI MATERIÁLŮ JE NUTNÉ DODRŽOVAT PŘÍSLUŠNÉ NÁRODNÍ PŘEDPISY PRO LIKVIDACI ODPADŮ.

**PŘÍSLUŠENSTVÍ**

K TOPNÉMU TĚLESU SAVANA LZE DOKOUPIT RŮZNÉ PŘÍSLUŠENSTVÍ. PODROBNÉ INFORMACE NALEZNETE V TECHNICKÉM LISTU PRODUKTU.



## ZKONTROLUJTE DODÁVKU

PRO SPRÁVNÉ A BEZPEČNÉ POUŽÍVÁNÍ ZAŘÍZENÍ JE NUTNÉ SI PŘEČÍST TENTO NÁVOD A DODRŽOVAT VÝŠE UVEDENÉ POKYNY.

V PŘÍPADĚ JAKÝCHKOLI DOTAZŮ NEBO ŽÁDOSTÍ O VYSVĚTLENÍ SE NEVÁHEJTE OBRÁTIT NA NAŠE OBCHODNÍ ODDĚLENÍ NEBO ODDĚLENÍ TECHNICKÉ PODPORY.

## **KONTAKT**

2VV, s.r.o.  
Nádražní 794  
553 51 Pardubice  
Czech Republic

## **WEBSITE**

<http://www.2vv.cz/>