



PARTNER
IN VENTILATION
2VV.CZ

DE

SAVANA 3



INSTALLATION UND BETRIEB



4-118-0469

CE



BEDEUTUNG DER SYMBOLE IM HANDBUCH



WARNUNG!



BITTE SORGFÄLTIG LESEN!



TECHNISCHE INFORMATIONEN



VERSORGUNG PRÜFEN

ÜBERPRÜFEN SIE, OB DAS GELIEFERTE PRODUKT IHRER BESTELLUNG ENTSPRICHT.

PACKEN SIE DIE LIEFERUNG AUS UND ÜBERPRÜFEN SIE SIE.

ÜBERPRÜFEN SIE NACH DEM AUSPACKEN DEN ZUSTAND DES GERÄTS UND ALLER KOMPONENTEN.

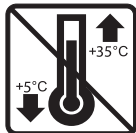
VERWENDEN SIE NIEMALS EIN BESCHÄDIGTES GERÄT.

WENN DAS GERÄT NICHT SOFORT NACH ERHALT AUSGEPACKT WIRD, SOLLTE ES IN EINEM TROCKENEN INNENRAUM BEI EINER TEMPERATUR VON +5 °C BIS +40 °C GELAGERT WERDEN.

LASSEN SIE KINDER NICHT MIT DEM GERÄT SPIELEN.

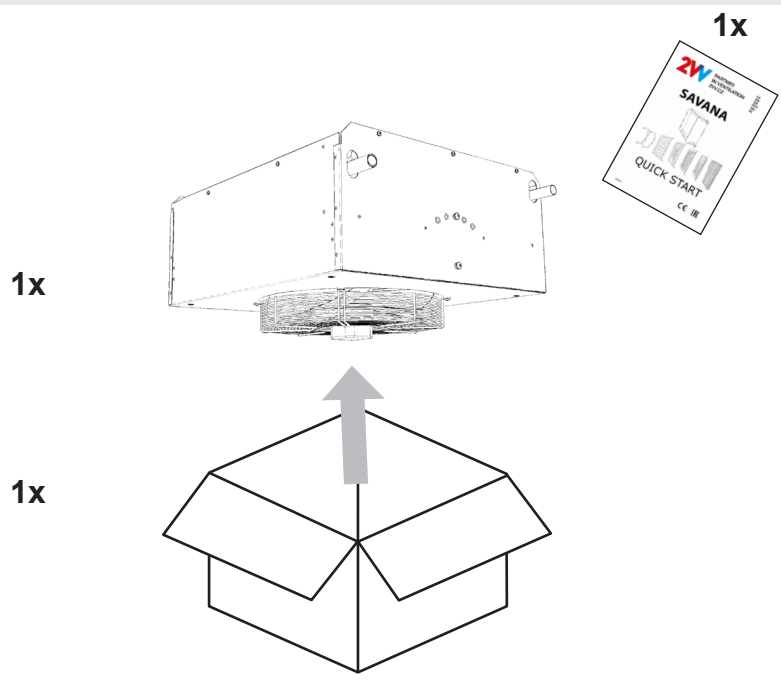
Q VERSORGUNG PRÜFEN

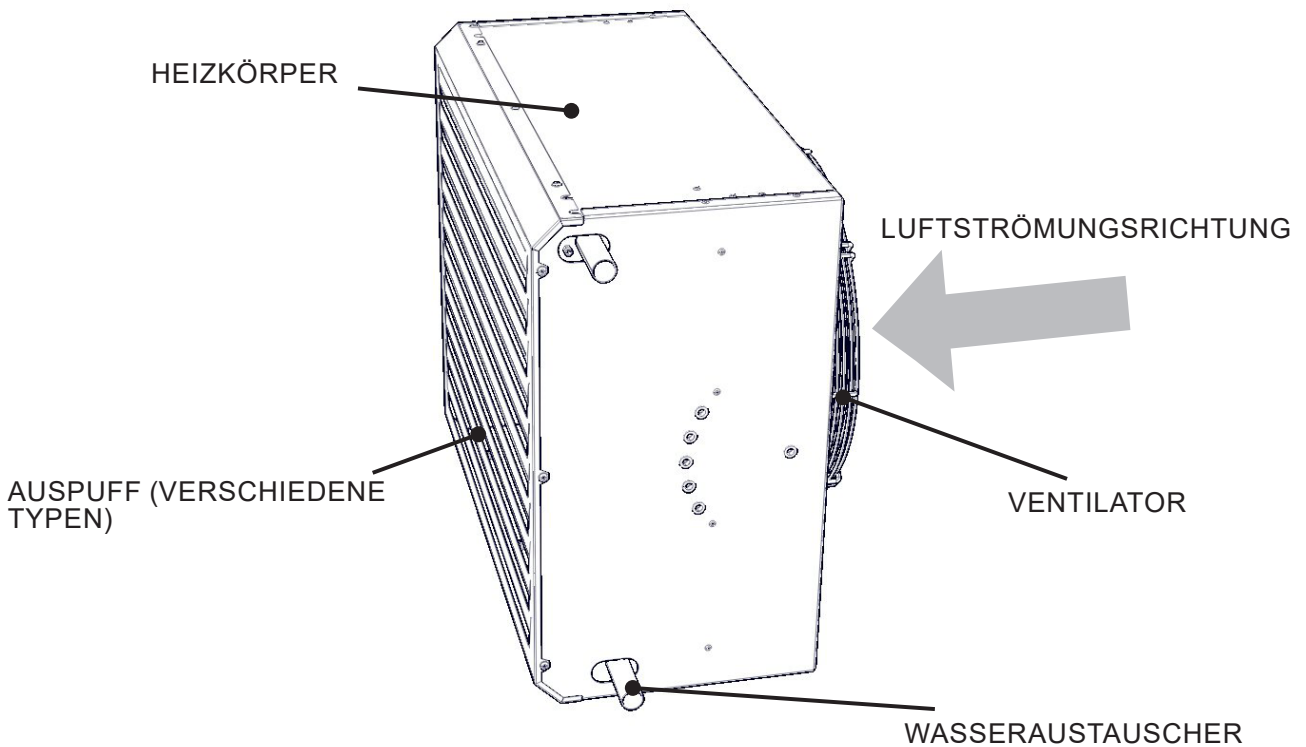
- ÜBERPRÜFEN SIE NACH DER LIEFERUNG SOFORT DAS VERPACKTE PRODUKT AUF MÖGLICHE BESCHÄDIGUNGEN. BEI BESCHÄDIGTER VERPACKUNG WENDEN SIE SICH BITTE AN IHR TRANSPORTUNTERNEHMEN. WIRD DIE REKLAMATION NICHT RECHTZEITIG EINGEREICHT, KÖNNEN SPÄTER KEINE ANSPRÜCHE MEHR GELTEND GEMACHT WERDEN.
- ÜBERPRÜFEN SIE, OB DAS PRODUKT MIT IHRER BESTELLUNG ÜBEREINSTIMMT. BEI NICHTÜBEREINSTIMMUNG PACKEN SIE DAS GERÄT NICHT AUS UND MELDEN SIE DEN FEHLER UNVERZÜGLICH IHREM LIEFERANTEN.
- ÜBERPRÜFEN SIE NACH DEM AUSPACKEN DEN ZUSTAND DES HEIZGERÄTS UND DES ZUBEHÖRS. WENDEN SIE SICH IM ZWEIFELSFALL AN IHREN LIEFERANTEN.
- INSTALLIEREN SIE NIEMALS EIN BESCHÄDIGTES HEIZGERÄT!
- WENN SIE DAS HEIZGERÄT NICHT SOFORT NACH DER LIEFERUNG AUSPACKEN, MUSS ES IN EINEM TROCKENEN INNENRAUM BEI EINER UMGEBUNGSTEMPERATUR **VON +5 °C BIS +35 °C** GELAGERT WERDEN.



	<p>Alle verwendeten Verpackungsmaterialien sind umweltfreundlich und können wiederverwendet oder recycelt werden. Tragen Sie aktiv zum Umweltschutz bei und achten Sie besonders auf die korrekte Entsorgung und Wiederverwendung von Verpackungsmaterialien.</p>	
--	---	--

Q Das Gerät auspacken





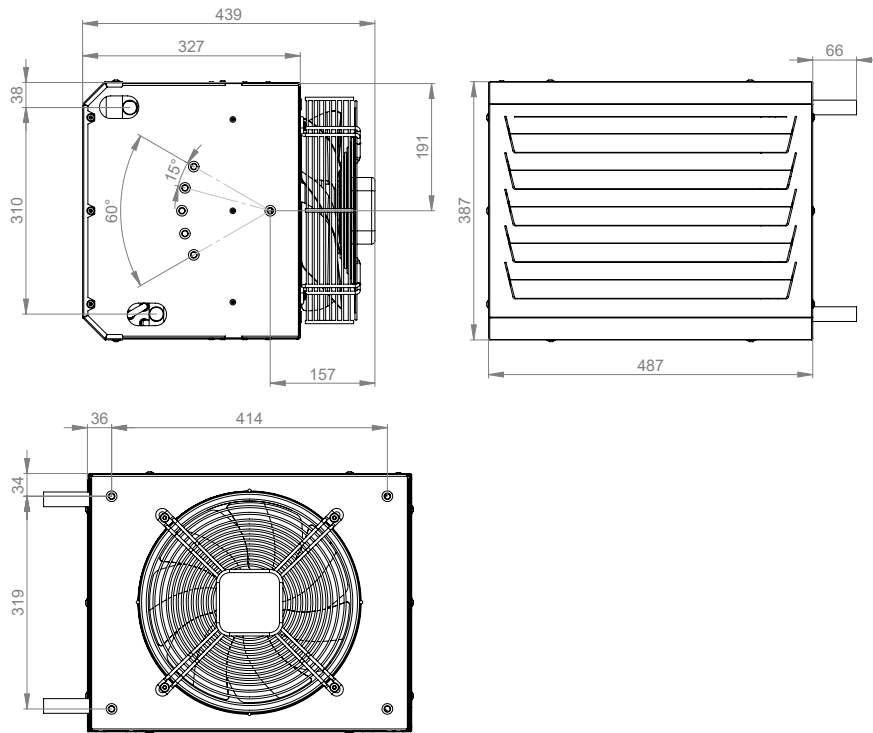
TECHNISCHE INFORMATIONEN

TYP	LUFTLEIS- TUNG	SPANNUNG	AKTUELL	LEISTUNGSE- INGANG	GEWICHT*
	[m ³ /h]	[V/Hz]	[A]	[W]	[kg]
OHSA3-100-2R	1900	230/50-60	1,70	210	17
OHSA3-200-2R	2600	230/50-60	1,50	180	22
OHSA3-400-2R	4700	230/50-60	1,40	320	35
OHSA3-600-2R	7000	230/50-60	2,60	630	46
OHSA3-100-3R	1700	230/50-60	1,70	210	18
OHSA3-200-3R	2250	230/50-60	1,50	180	24
OHSA3-400-3R	4300	230/50-60	1,40	320	38
OHSA3-600-3R	6500	230/50-60	2,60	630	50

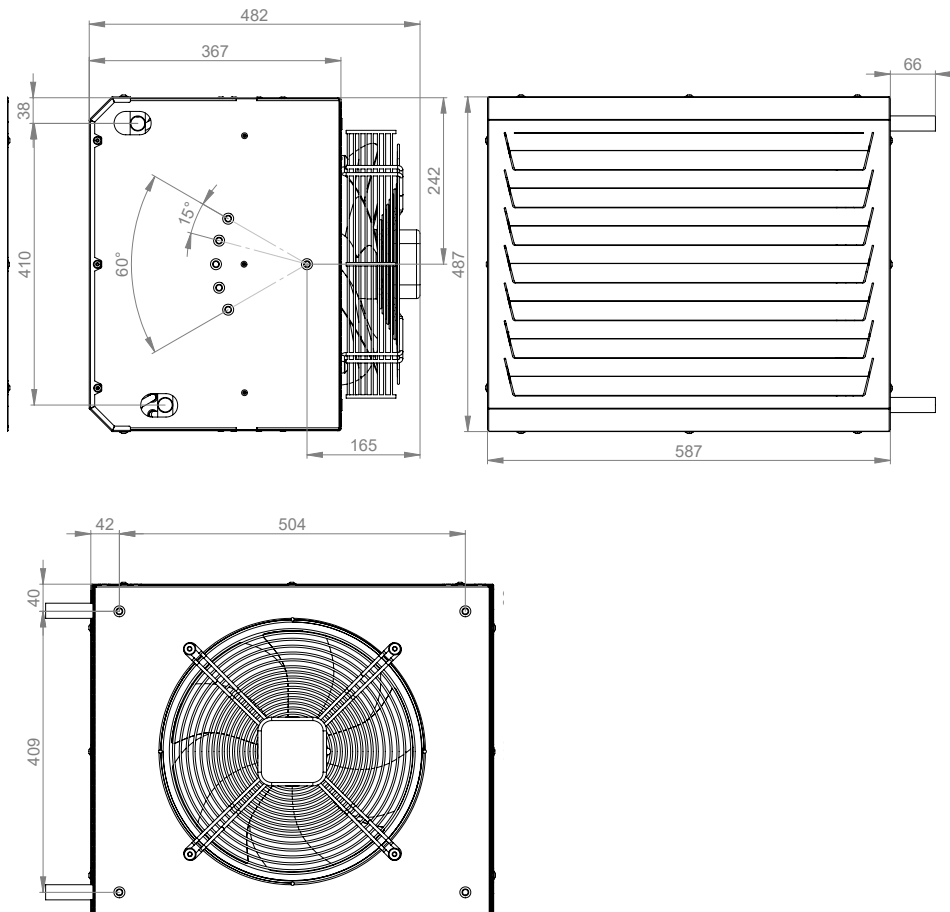
DER WARMWASSERWÄRMETAUSCHER AUS CU/AL IST FÜR EINE MAXIMALE BETRIEBSTEMPERATUR DES WASSERS VON +110 °C UND EINEN MAXIMALEN BETRIEBSDRUCK VON 1,6 MPAAUSGELEGT.

* GEWICHT DER HEIZEINHEIT OHNE WASSER IM WASSERSPIRALENKÖRPER.

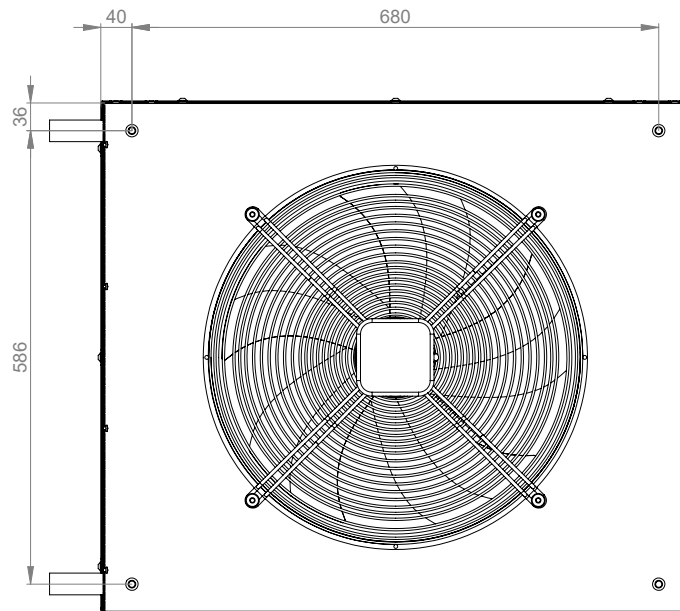
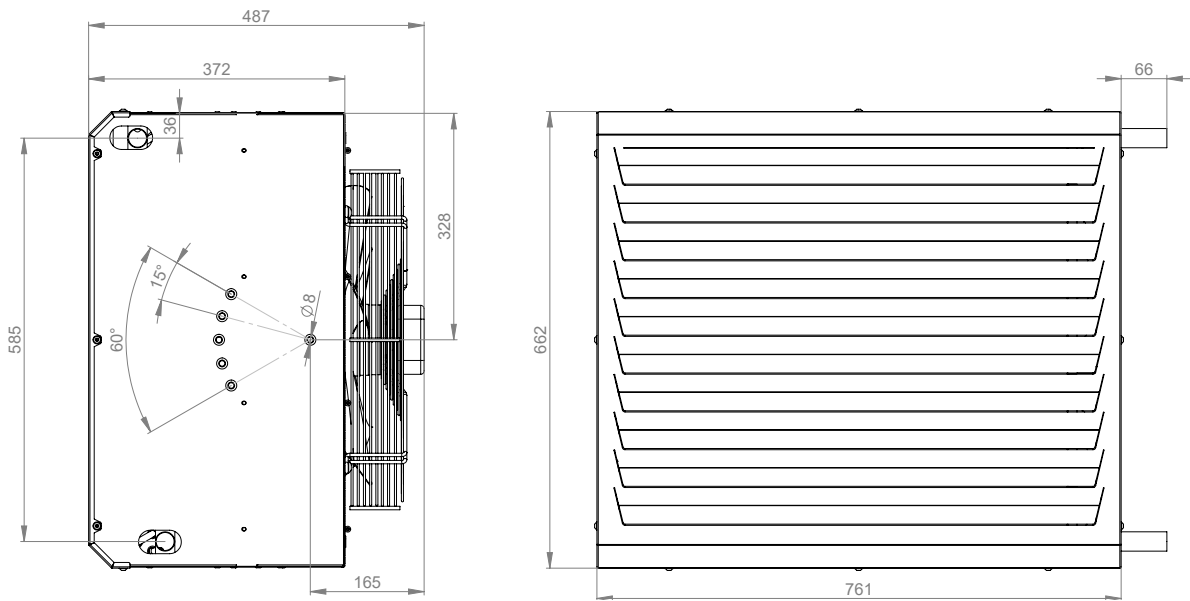
OHSA3-100



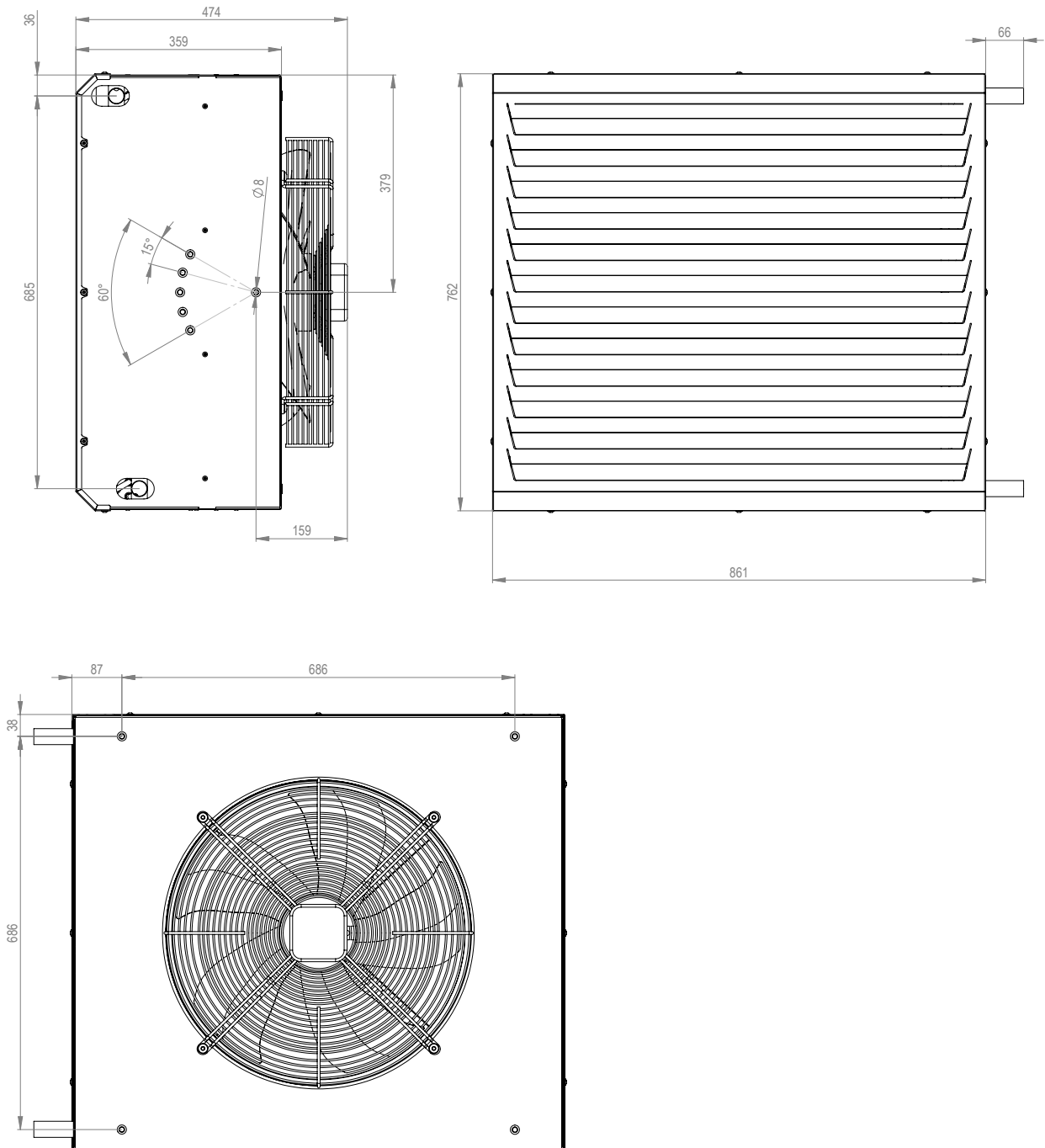
OHSA3-200



OHSA3-400



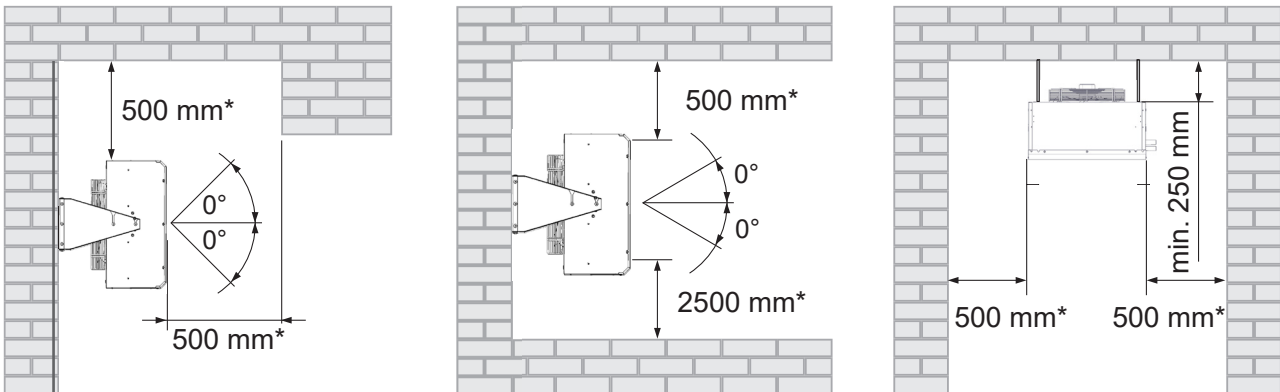
OHSA3-600





INSTALLATIONSPUNKT AUSWÄHLEN

EMPFOHLENE INSTALLATIONSABSTÄNDE

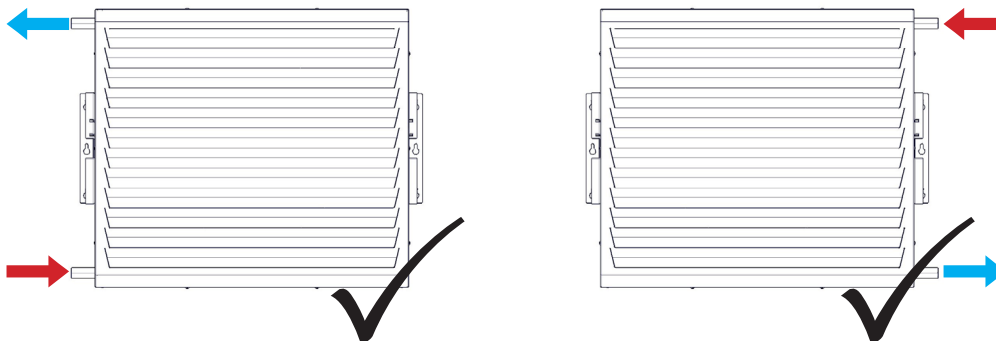


- * - EMPFOHLENER ABSTAND FÜR EINFACHEN ZUGANG UND INSTALLATION.
- * - DER INSTALLATIONSABSTAND ZUM BODEN MUSS MINDESTENS 2500 MM BETRAGEN.

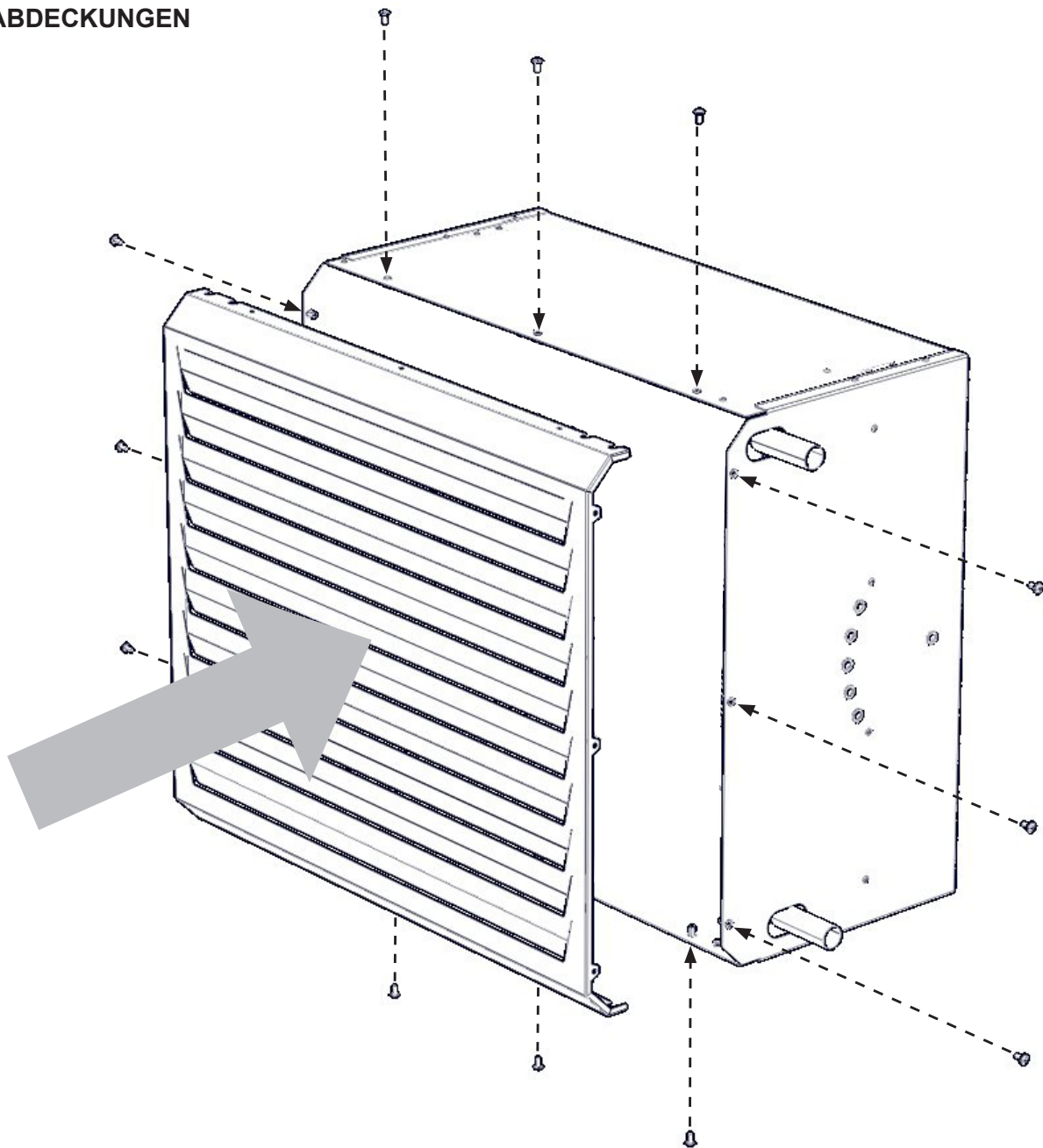


Sorgfältig lesen

- DIE HEIZUNGSEINHEIT KANN AN DER WAND ODER AN DER DECKE INSTALLIERT WERDEN.
- SIE MUSS IN ÜBERDACHTEN UND TROCKENEN INNENRÄUMEN MIT EINER UMGEBUNGSTEMPERATUR VON +5 °C BIS +35 °C UND EINER RELATIVEN LUFTFEUCHTIGKEIT VON BIS ZU 90 % BETRIEBEN WERDEN.
- DIE HEIZUNGSEINHEIT IST NICHT FÜR DIE ZIRKULATION VON LUFT GEEIGNET, DIE BRENNBARE ODER EXPLOSIVE VERBINDUNGEN, CHEMISCHE AUSDÜNSTUNGEN, GROBEN STAUB, RUSS, FETT, GIFTSTOFFE, KEIME USW. ENTHÄLT.
- DIE HEIZUNGSEINHEIT KANN IN JEDER POSITION/AUSRICHTUNG INSTALLIERT WERDEN.



INSTALLATION VON
ABDECKUNGEN



WANDINSTALLATION

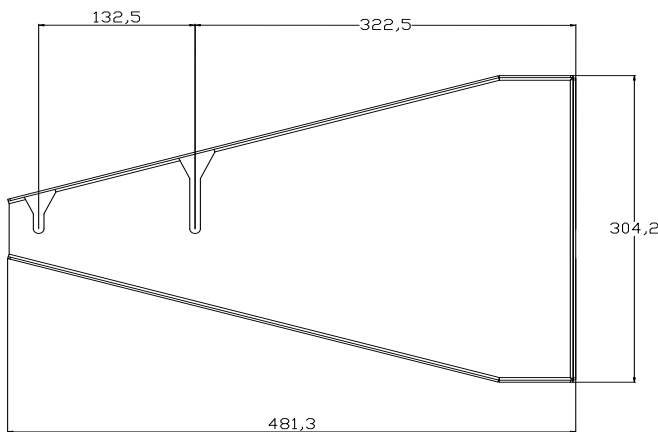
DIE WANDMONTAGE DER SAVANA HEAT-GERÄTE ERFOLGT MIT HALTERUNGEN. DIE HALTERUNG IST EIN OPTIONALES ZUBEHÖR DER HEIZGERÄTE UND MUSS SEPARAT BESTELLT WERDEN.



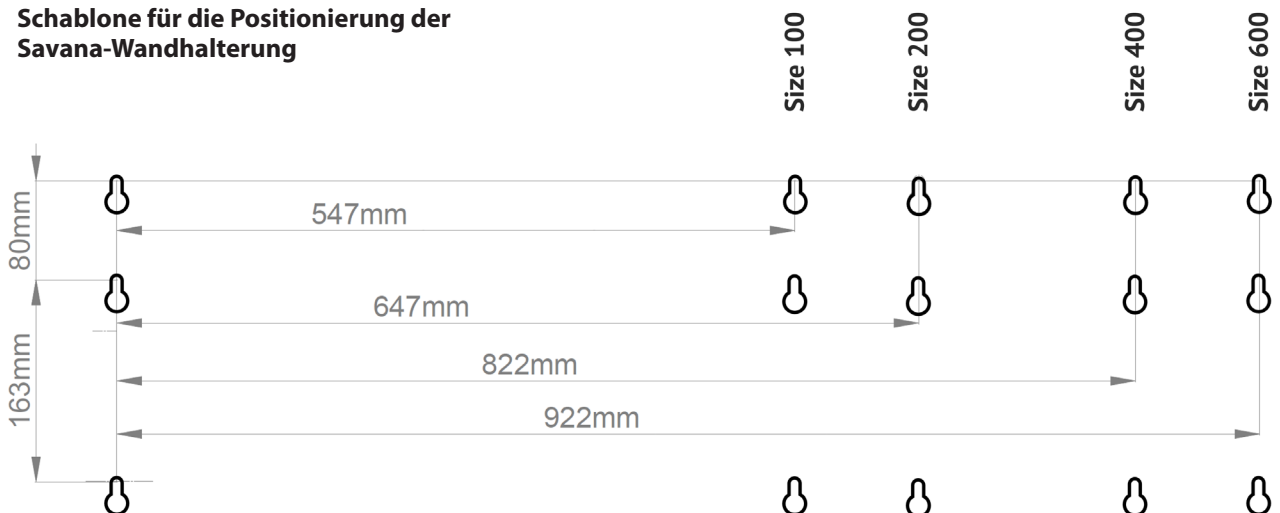
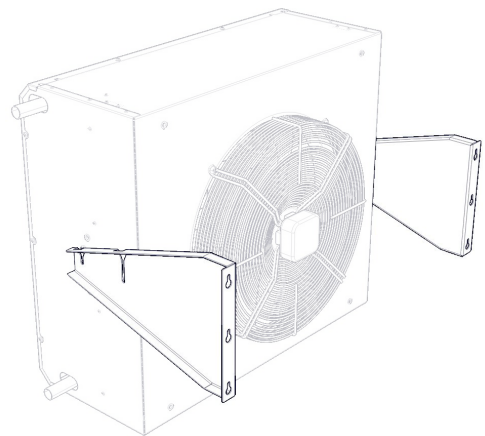
READ CAREFULLY

BEI ALLEN ARBEITEN AN DER HEIZEINHEIT MÜSSEN SCHUTZHANDSCHUHE GETRAGEN WERDEN, UM VERLETZUNGEN ZU VERMEIDEN.

DEN PUNKT FÜR DIE WANDMONTAGE FESTLEGEN



Schablone für die Positionierung der Savana-Wandhalterung



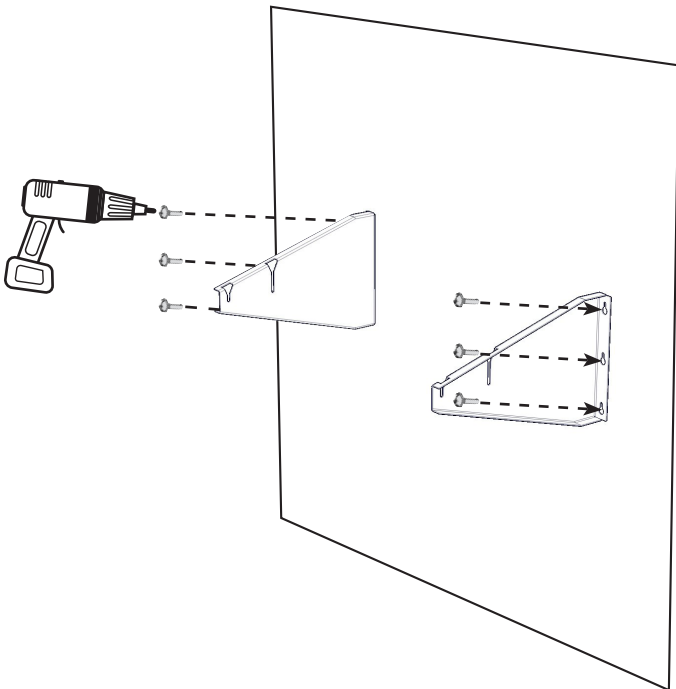
TECHNISCHE INFORMATIONEN

MARKIEREN SIE DIE BOHRLÖCHER FÜR DIE BEFESTIGUNG DER HALTERUNG AN DER WAND. SIE KÖNNEN DEN KORREKTEN ABSTAND DER LÖCHER ÜBERPRÜFEN, INDEM SIE DIE HALTERUNG AN DER MARKIERUNG BEFESTIGEN.



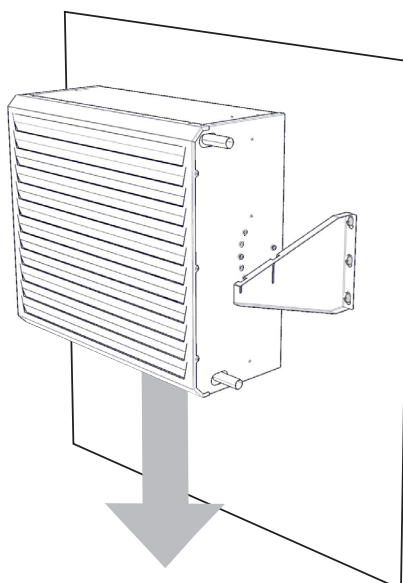
WANDMONTAGE

1) LÖCHER AN DER WAND ANBRINGEN UND IN HALTERUNGEN MONTIEREN

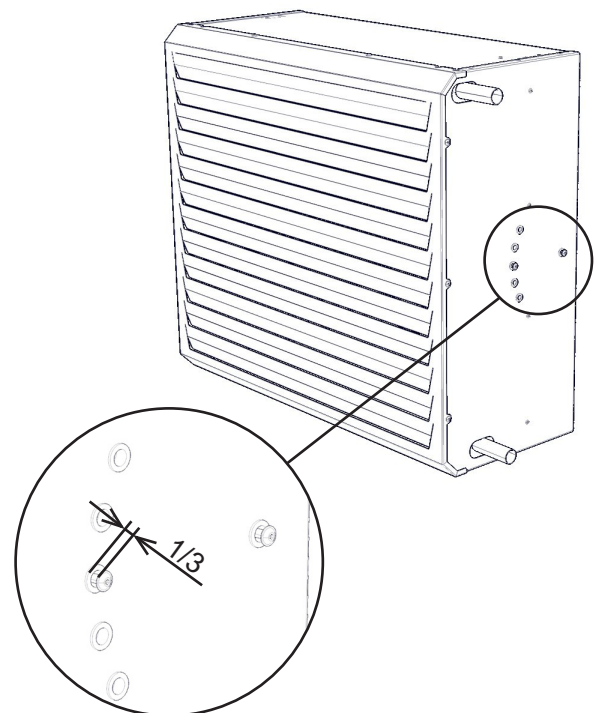


DAS GERÄT MUSS FEST AN DER WAND BEFESTIGT WERDEN! VERWENDEN SIE HOCHWERTIGES BEFESTIGUNGSMATERIAL FÜR DIE VERANKERUNG!

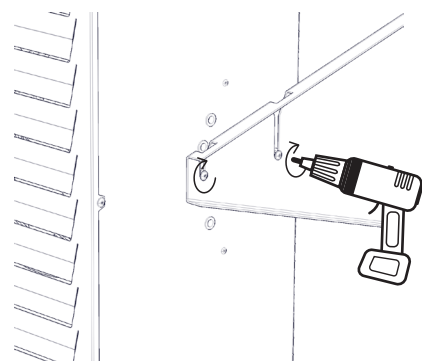
3) SETZEN SIE DAS GERÄT VON OBEN AUF DIE HALTERUNGEN.



2) SCHRAUBEN SIE DIE SCHRAUBEN IN DIE HEIZUNG UND LASSEN SIE PLATZ FÜR DAS EINSETZEN DER HALTERUNG, CA. 1/3 DER SCHRAUBENLÄNGE.



4) ZIEHEN SIE DIE SCHRAUBEN FEST, UM DIE POSITION DES GERÄTS ZU FIXIEREN.





DECKENINSTALLATION

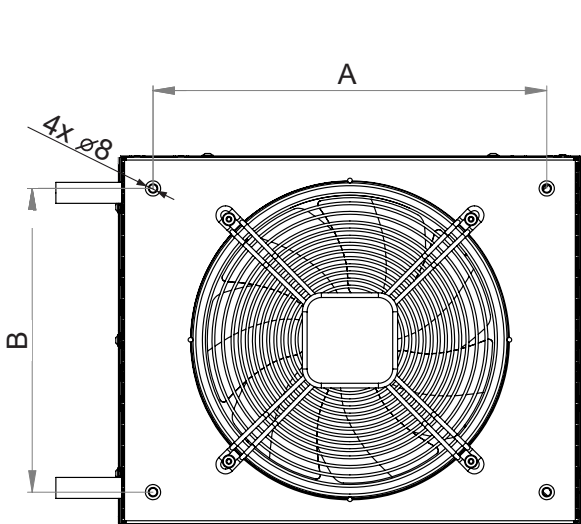
DIE DECKENMONTAGE DER SAVANAHEIZGERÄTE ERFOLGT MIT GEWINDESTANGEN M8. GEWINDESTANGEN SIND OPTIONALES ZUBEHÖR UND MÜSSEN SEPARAT BESTELT WERDEN.



Sorgfältig lesen

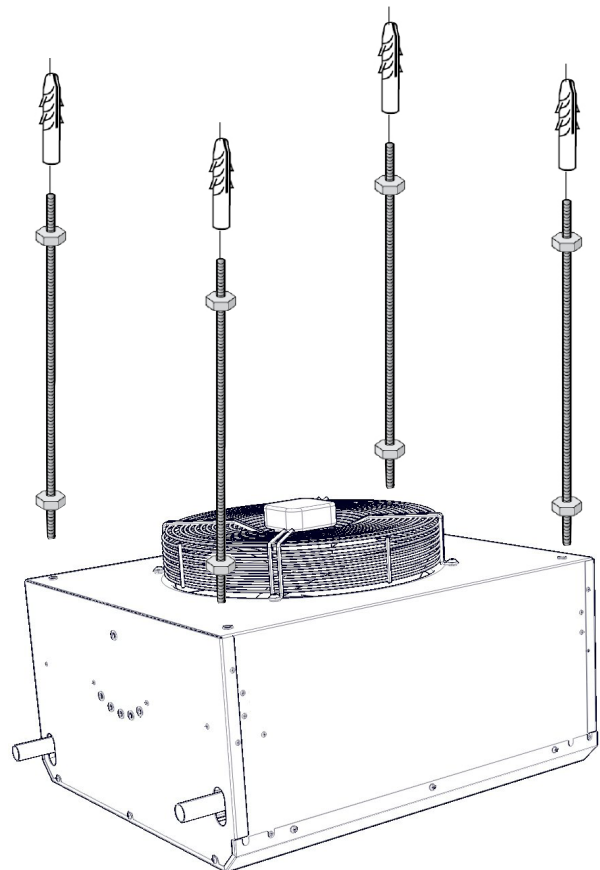
BEI ALLEN ARBEITEN AN DER HEIZEINHEIT MÜSSEN SCHUTZHANDSCHUHE GETRAGEN WERDEN, UM VERLETZUNGEN DURCH SCHARFE KANTEN ZU VERMEIDEN.

DEN DECKENBEFESTIGUNGSPUNKT ZUWEISEN

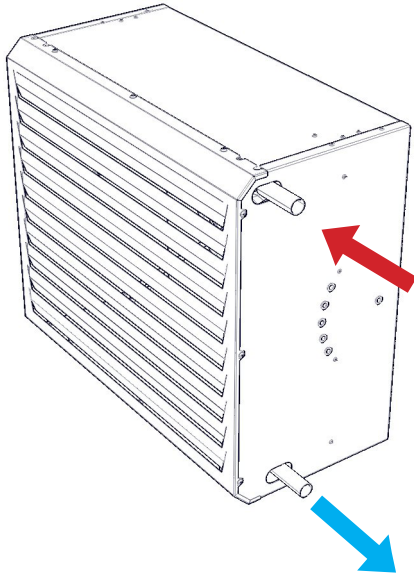


Type	A	B
SAV-1	408	383
SAV-2	508	483
SAV-4	708	683
SAV-6	808	783

Die Maße in der Tabelle sind in mm angegeben.



WASSERAUSTAUSCHERANSCHLUSS



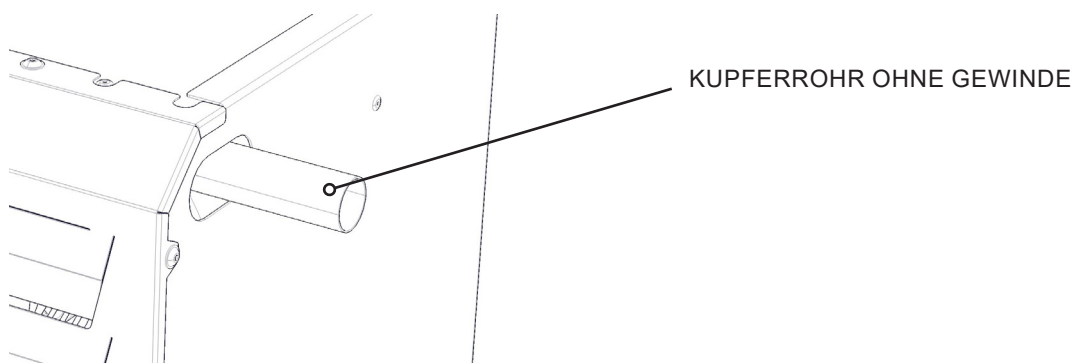
OHSA3-100-2R	22 mm
OHSA3-200-2R	22 mm
OHSA3-400-2R	28 mm
OHSA3-600-2R	28 mm
OHSA3-100-3R	22 mm
OHSA3-200-3R	22 mm
OHSA3-400-3R	28 mm
OHSA3-600-3R	28 mm



VERBINDEN

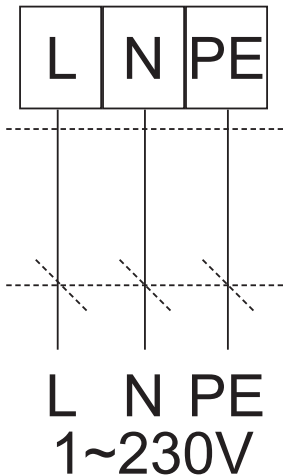
Die Anschluss- und Druckprüfungen des Heizgeräts müssen von einer Person durchgeführt werden, die über technische Kenntnisse im Bereich Wasserinstallationen verfügt und die geltenden Normen und Vorschriften einhalten muss.

- Die Positionen des Wasserzulaufs und -ablaufs sind auf dem Gehäuse des Heizgeräts gekennzeichnet.
- **Die maximale Wassertemperatur beträgt +110 °C. Der maximale Druck beträgt 1,6 MPa.**
- Wir empfehlen die Installation von Absperrventilen am Wasserzulauf und -ablauf des Wärmetauschers, um die Wasserversorgung unterbrechen zu können.
- Die Wärmetauscher verfügen weder am Rohrzulauf noch am Rohrablauf über Entlüftungsschrauben.
- Wir empfehlen, den Lüfter bei Wassertemperaturen über 50 °C kontinuierlich laufen zu lassen.





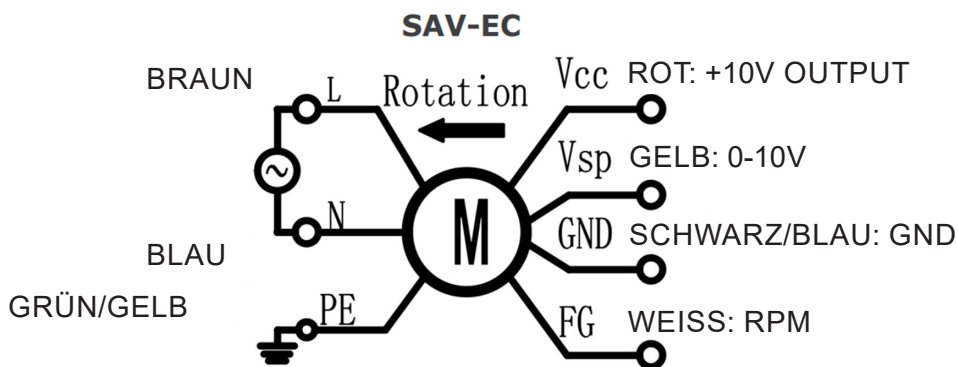
ANSCHLUSS VON ELEKTRISCHEN GERÄTEN UND ZUBEHÖR



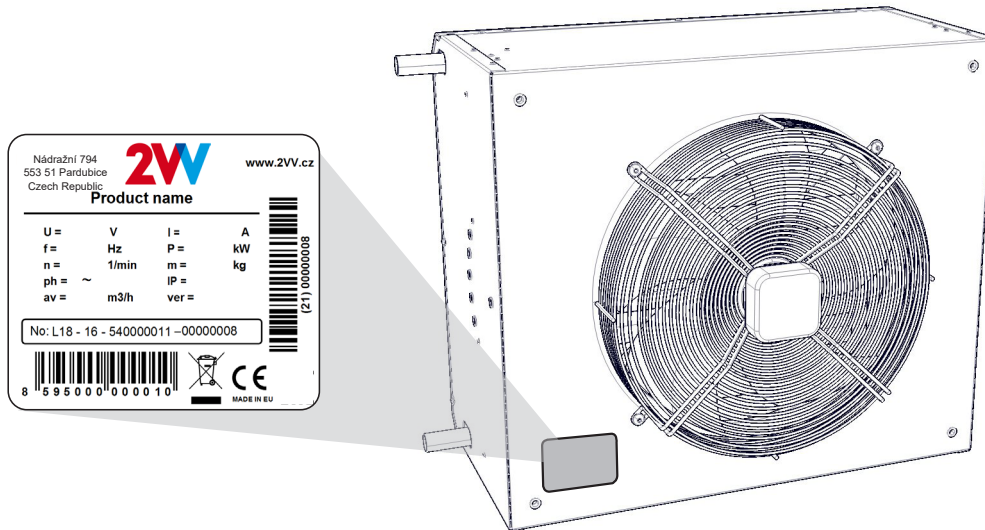
- VOR JEDEM EINGRIFF IN DAS HEIZGERÄT MUSS DIE HAUPTSTROMVERSORGUNG AUSGESCHALTET WERDEN!
- DER ELEKTRISCHE ANSCHLUSS MUSS AUF DER GRUNDLAGE EINES ENTWURFS EINES QUALIFIZIERTEN PROJEKTPLANERS FÜR ELEKTRISCHE GERÄTE ERFOLGEN.
- DIE INSTALLATION KANN VON EINEM MITARBEITER MIT HÖHERER FACHAUSBILDUNG IM BEREICH ELEKTROTECHNIK DURCHFÜHRT WERDEN.
- NATIONALE VORSCHRIFTEN UND RICHTLINIEN MÜSSEN EINGEHALTEN WERDEN.
- DIE SCHALTPLÄNE AUF DEM PRODUKT HABEN VORRANG VOR DEN SCHALTPLÄNEN IN DIESEM HANDBUCH!
- ÜBERPRÜFEN SIE VOR DER INSTALLATION, OB DIE BESCHRIFTUNG DER KLEMMEN MIT DER BESCHRIFTUNG IM SCHALTPLAN ÜBEREINSTIMMT. WENDEN SIE SICH IM ZWEIFELSFALL AN IHREN LIEFERANTEN UND SCHLIESSEN SIE DIE HEIZUNG AUF KEINEN FALL AN.
- WIR EMPFEHLEN MAXIMAL 5 EC-VENTILATOREN IM PARALLELBETRIEB AN EIN 0-10-V-SIGNAL.



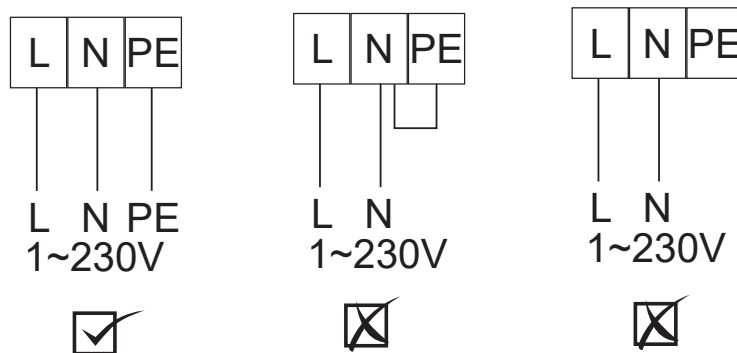
STROMVERSORGUNGSKABEL



DIE ELEKTRISCHEN PARAMETER SIND AUF DEM TYPENSCHILD ANGEGEBEN, DAS SICH AM GEHÄUSE DES HEIZGERÄTS BEFINDET.



DIE HEIZUNGSEINHEIT MUSS ÜBER EIN TN-S-SYSTEM ANGESCHLOSSEN WERDEN, WAS BEDEUTET, DASS DER NEUTRALLEITER IMMER ANGESCHLOSSEN SEIN MUSS. EIN HAUPTSCHALTER, DER ALLE NETZPOLE TRENNT, MUSS IMMER IN DIE NETZVERSORGUNG INTEGRIERT SEIN. DIE ELEKTRISCHE ABSCHIRMUNG DER HEIZEINHEIT ENTSPRICHT IP44.



DIE STROMVERSORGNUNGSPHASEN ZUM HEIZGERÄT MÜSSEN ÜBER EINEN SCHUTZSCHALTER MIT ENTSPRECHENDER STROMSTÄRKE UND BAUART ANGESCHLOSSEN WERDEN. DER ABSTAND ZWISCHEN GETRENNTEN KONTAKTEN MUSS MEHR ALS 3 MM BETRAGEN. DIE HEIZUNGSEINHEIT MUSS SO ANGESCHLOSSEN WERDEN, DASS SIE DURCH EINE EINZELNE KOMPONENTE VON DER STROMVERSORGUNG GETRENNT WERDEN KANN.



ELEKTRISCHES ZUBEHÖR

DREHZAHLREGELUNG

DIE STEUERSPANNUNG, DIE DIE DREHZAHL DES VENTILATORS DER SAVANA-EINHEIT BESTIMMT, KANN IM BEREICH VON 0 BIS 10 V GEREGLT WERDEN.

- ZUR REGELUNG DER VENTILATORDREHZAHL VON **SAVANA HEIZGERÄTEN** DARF KEIN FREQUENZUMRICHTER VERWENDET WERDEN!
- BEI DER DECKENMONTAGE IST DIE WÄRMEABGABE VOM WASSERWÄRMETAUSCHER ZUM MOTOR ZU BERÜCKSICHTIGEN UND SICHERZUSTELLEN, DASS DIE REGELUNG BEI AUSSCHALTEN DES GERÄTS ZUERST DIE KÜHLUNG DES WASSERWÄRMETAUSCHERS UND DANN DAS ABSCHALTEN DES MOTORS ERMÖGLICHT.
- ANDERNFALLS BESTEHT DIE GEFAHR EINER VERKÜRZTEN LEBENSDAUER DES MOTORS ODER EINER BESCHÄDIGUNG DESSELBEN. BEI NICHTBEACHTUNG DIESES VERFAHRENS WIRD EIN ANSPRUCH WEGEN MÖGLICHER MOTORSCHÄDEN NICHT ANERKANNT.



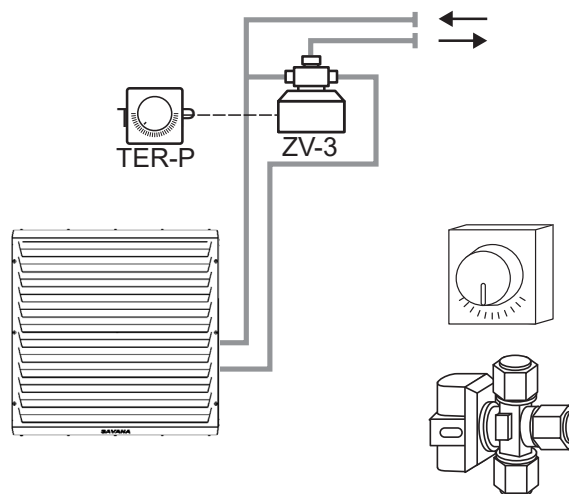
GESCHWINDIGKEITSREGELUNG

EINE DETAILLIERTE BESCHREIBUNG DER LÜFTERREGELUNG FINDEN SIE IN DEN HANDBÜCHERN DER EINZELNEN REGLER.

WASSERAUSTAUSCHERREGELUNG

WENN DER VENTILATOR AUSGESCHALTET IST, WIRD EMPFOHLEN, DIE WARMWASSERVERSORGUNG ZUM WÄRMETAUSCHER ZU UNTERBRECHEN. HOHE TEMPERATUREN IM INNEREN DES GERÄTS KÖNNEN DIE LEBENSDAUER DES VENTILATORS VERKÜRZEN!

DREIWEGEVENTIL MIT ANTRIEB ZV3



EINE DETAILLIERTE BESCHREIBUNG DER REGELUNG DES WASSERAUSTAUSCHERS FINDEN SIE IN DEN HANDBÜCHERN DER EINZELNEN REGELUNGSKOMPONENTEN.



AKTIVIERUNG

ÜBERPRÜFEN SIE FOLGENDES, BEVOR SIE DAS HEIZGERÄT IN BETRIEB NEHMEN.

- OB SICH KEINE WERKZEUGE ODER ANDERE GEGENSTÄNDE, DIE DAS GERÄT BESCHÄDIGEN KÖNNTEN, IM INNEREN DES GERÄTS BEFINDEN.
- OB DIE STROMVERSORGUNG ODER DIE WARMWASSERVERSORGUNG KORREKT FUNKTIONIERT.
- OB DAS HEIZGERÄT ORDNUNGSGEMÄSS ABGEDECKT IST.
- OB DIE REGELUNG KORREKT ANGESCHLOSSEN IST.

ÜBERPRÜFEN SIE BEI DER ERSTEN INBETRIEBNAHME DIE GRUNDFUNKTIONEN DES GERÄTS (VENTILATORBETRIEB, HEIZUNG). ÜBERPRÜFEN SIE WEITERE MÖGLICHE EINSTELLUNGEN UND FUNKTIONEN DES PRODUKTS GEMÄSS DER ANLEITUNG ZUR VERWENDETEN REGELUNG.

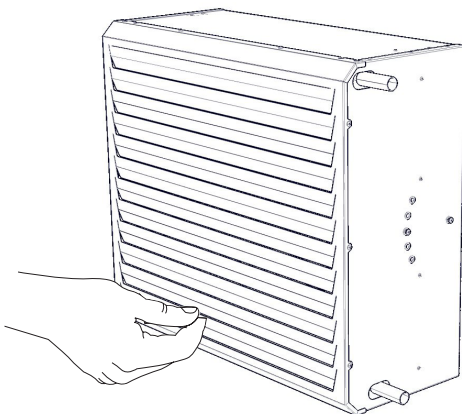


RICHTUNG DER ABLUFT EINSTELLEN

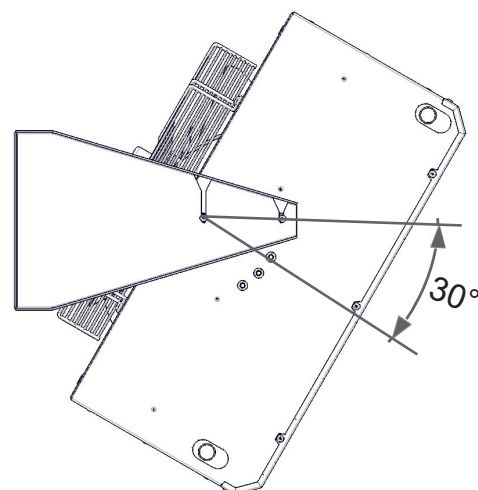
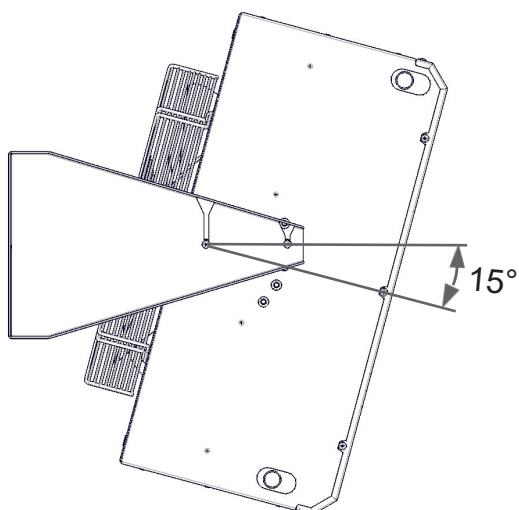
NEHMEN SIE DIE EINSTELLUNG VOR, INDEM SIE DIE LATTEN IN DIE GEWÜNSCHTE RICHTUNG BIEGEN.



DIE LAMELLEN MÜSSEN WÄHREND DES BETRIEBS DES GERÄTS IMMER GEÖFFNET SEIN!



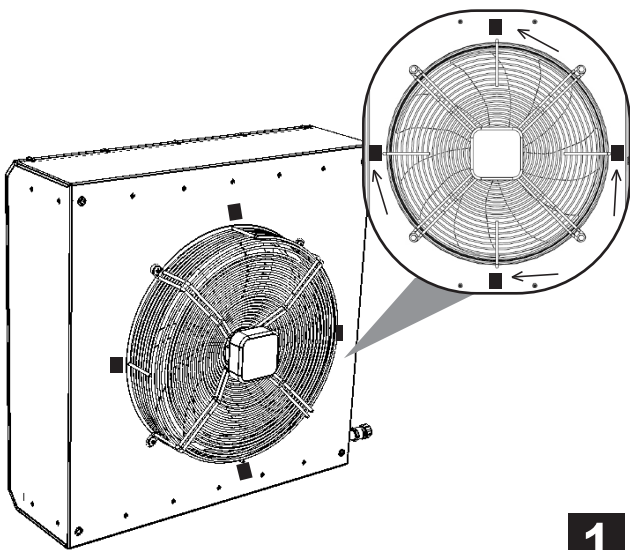
ODER MIT DER HALTERUNG IN EINEM WINKEL VON 15° ODER 30° AUFSTELLEN.





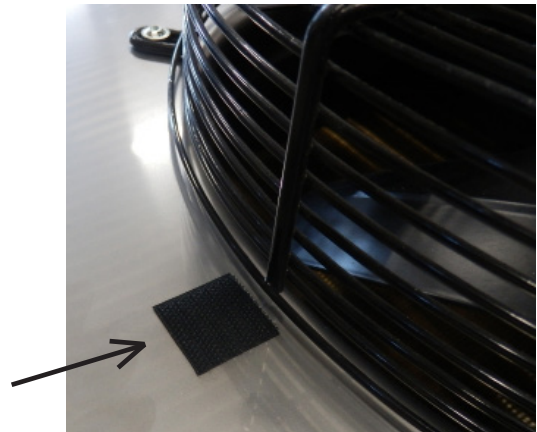
FILTERINSTALLATIONSVORGANG

Unit type	Filter code	Pcs
SAV-1	FI-PYTEL-KRUH-G2-SAV-1	1
SAV-2	FI-PYTEL-KRUH-G2-SAV-2	1
SAV-4	FI-PYTEL-KRUH-G2-SAV-4	1
SAV-6	FI-PYTEL-KRUH-G2-SAV-6	1



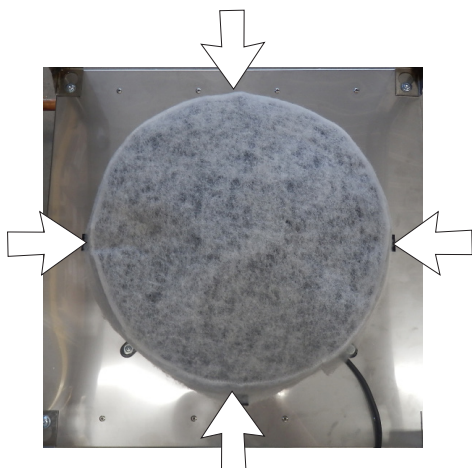
1

2



3

4





REGELMÄSSIGE REINIGUNG DER HEIZUNGSEINHEIT

WÄHREND DER WARTUNG DER HEIZUNGSEINHEIT MUSS DIE HAUPTSTROMVERSORGUNG AUSGESCHALTET SEIN. VOR WARTUNGSARBEITEN MUSS DAS GERÄT ABKÜHLEN!
BEI ALLEN ARBEITEN AM GERÄT MÜSSEN SCHUTZHANDSCHUHE GETRAGEN WERDEN, UM VERLETZUNGEN DURCH SCHARFE KANTEN ZU VERMEIDEN!

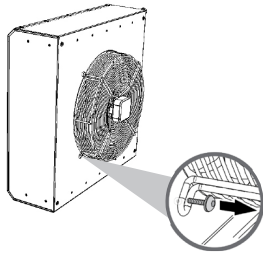


BENÖTIGTE WERKZEUGE

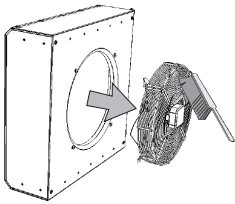
- -SCHRAUBENSCHLÜSSEL, GRÖSSE 10 MM
- -STAUBSAUGER
- -HANDBÜRSTE
- -LUMPEN
- -NICHT AGGRESSIVES REINIGUNGSMITTEL (SEIFENWASSER)

ES WIRD EMPFOHLEN, NACH JEWEILS 500 BETRIEBSSTUNDEN SOWIE VOR UND NACH DER HEIZPERIODE REGELMÄSSIGE ÜBERPRÜFUNGEN DES ZUSTANDS DES GERÄTS UND DES FILTERS DURCHZUFÜHREN. WENN DAS HEIZGERÄT ÜBER EINEN LÄNGEREN ZEITRAUM NICHT IN BETRIEB IST, EMPFEHLEN WIR, DAS GERÄT MINDESTENS EINMAL ALLE SECHS MONATE FÜR EINE STUNDE EINZUSCHALTEN. PASSEN SIE DIE FILTERKONTROLLEN AN DIE ÖRTLICHEN GEGEBENHEITEN AN.

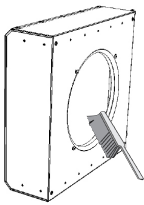
REINIGUNGSVERFAHREN



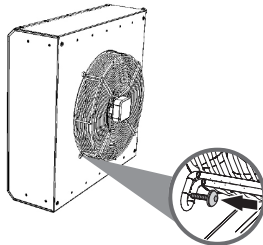
1) DEMONTIEREN SIE DEN LÜFTER VOM GEHÄUSE DES GERÄTS.



2) REINIGEN SIE DEN VENTILATOR.



3) REINIGEN SIE DEN WASSERAUSTAUSCHER UND DAS INNERE DER HEIZUNGSEINHEIT.



4) BEFESTIGEN SIE DEN VENTILATOR WIEDER.

- ES IST VERBOTEN, ZUR REINIGUNG DRUCKLUFT, CHEMIKALIEN, LÖSUNGSMITTEL, WASSER ODER SCHARFE GEGENSTÄNDE ZU VERWENDEN.
- REINIGEN SIE DEN WASSERAUSTAUSCHER UND DAS INNERE DER HEIZUNGSEINHEIT MIT EINER FEINEN HANDBÜRSTE ODER EINEM STAUBSAUGER.
- VERWENDEN SIE ZUM REINIGEN DES GEHÄUSES VORZUGSWEISE EINEN LAPPEN UND SEIFENWASSER.

REGELMÄSSIGE ÜBERPRÜFUNGEN DER HEIZGERÄTE

ES WIRD EMPFOHLEN, DAS GERÄT NACH JEWEILS 500 BETRIEBSSTUNDEN SOWIE VOR UND NACH DER HEIZPERIODE REGELMÄSSIG ZU ÜBERPRÜFEN.

- ÜBERPRÜFUNG DES WASSERAUSTAUSCHERS AUF VERSCHMUTZUNG
- ÜBERPRÜFUNG DES VENTILATORZUSTANDS (INSBESONDERE DER FUNKTION DES VENTILATORS UND DER LAGER)
- ÜBERPRÜFUNG DER DICHTHEIT UND DER ANSCHLÜSSE DES WASSERAUSTAUSCHERS
- ÜBERPRÜFUNG DES GERÄTS AUF MÖGLICHE BESCHÄDIGUNGEN (INSBESONDERE DES VENTILATORKORBS)
- ÜBERPRÜFUNG DER FESTIGKEIT DER SCHRAUBVERBINDUNGEN, INSBESONDERE DER HALTERUNG
- ÜBERPRÜFUNG DES FILTERS

WÄHREND DER WARTUNG DER HEIZEINHEIT MUSS DIE HAUPTSTROMVERSORGUNG AUSGESCHALTET SEIN. VOR WARTUNGSARBEITEN MUSS DAS GERÄT ABKÜHLEN!
 BEI ALLEN ARBEITEN AN DER HEIZEINHEIT MÜSSEN SCHUTZHANDSCHUHE GETRAGEN WERDEN, UM VERLETZUNGEN DURCH SCHARFE KANTEN ZU VERMEIDEN!
 WENN SIE SICH ÜBER DIE RICHTIGKEIT IHRER SCHRITTE NICHT SICHER SIND, BEGINNEN SIE NICHT MIT REPARATUREN UND RUFEN SIE DEN PROFESSIONELLEN KUNDENDIENST AN!!!

MÖGLICHE PROBLEME ...

GERÄTEVERHALTEN	VORAUSSICHTLICHES PROBLEM	LÖSUNG
DAS GERÄT IST LAUT.	LUFT IM GERÄT.	ENTLÜFTEN SIE DAS GERÄT DURCH ERHÖHTEN DRUCK UND DURCHFLUSS DES HEIZMEDIUMS.
	DIE ABSPERRVENTILE AM GERÄT SIND NICHT VOLLSTÄNDIG GEÖFFNET.	ÖFFNEN SIE DIE ABSPERRVENTILE VOLLSTÄNDIG.
	BESCHÄDIGTE LÜFTERLAGER. DAS LAUFRAD WEIST SPIEL AUF ODER LÄSST SICH NICHT FREI DREHEN.	DER VENTILATOR MUSS IN EINER AUTORISIERTEN WERKSTATT ZERLEGT UND DIE LAGER AUSGETAUSCHT WERDEN, ODER DER GESAMTE VENTILATOR MUSS ERSETZT WERDEN.
	DAS UNAUSGEWOGENE LAUFRAD DES VENTILATORS DREHT SICH FREI, VIBRIERT JEDOCH KURZ, WENN DER VENTILATOR EINGESCHALTET WIRD.	DEMONTIEREN SIE DEN VENTILATOR UND LASSEN SIE IHN VON EINEM FACHMANN AUSWUCHTEN.
UNZUREICHENDE WÄRMEKAPAZITÄT DER HEIZUNGSEINHEIT	DER WÄRMETAUSCHER IST VERSTOPFT.	DEMONTIEREN SIE DEN VENTILATOR UND REINIGEN SIE DEN WÄRMETAUSCHER. VERWENDEN SIE ZUR REINIGUNG VORZUGSWEISE HEISSES WASSER ODER DAMPF. VERWENDEN SIE KEINE AGGRESSIVEN REINIGUNGSMITTEL.
	DIE ABSPERR- ODER REGELVENTILE AM GERÄT SIND NICHT VOLLSTÄNDIG GEÖFFNET.	ÖFFNEN SIE DIE ABSPERRVENTILE VOLLSTÄNDIG UND ÜBERPRÜFEN SIE, OB DAS REGELVENTIL GEÖFFNET IST.
	FALSCHER DREHRICHTUNG DES MISCHVENTILS.	KORRIGIEREN SIE DIE ELEKTRISCHEN ANSCHLÜSSE AUF DER KLEMMLEISTE DER REGELUNG.
	VERSTOPFTER FILTER.	ERSETZEN SIE DEN FILTER ODER REINIGEN SIE IHN GRÜNDLICH.
DER VENTILATOR FUNKTIONIERT NICHT.	KEINE STROMVERSORGUNG ODER STEUERSPANNUNG	ÜBERPRÜFEN SIE DIE HAUPTSTROMVERSORGUNG ODER DAS STEUERSIGNAL.
	DER MOTOR IST ÜBERHITZT. ÜBERPRÜFEN SIE DIE TEMPERATUR UND KONTROLLIEREN SIE, OB SICH DER LÜFTER DREHEN LÄSST.	DER INTEGRIERTE WÄRMESCHUTZ HAT DEN MOTOR ABGESCHALTET. VERSUCHEN SIE ES ERNEUT, NACHDEM DER MOTOR ABGEKÜHLT IST – POWER ON-RESET ERFORDERLICH.

WENN SIE DEN DEFEKT NICHT FINDEN ODER BEHEBEN KÖNNEN ODER WENN EIN EINGRIFF AM GERÄT ERFORDERLICH IST, WENDEN SIE SICH BITTE AN EINEN AUTORISIERTEN KUNDENDIENST!

WENN SIE DEN FEHLER NICHT SELBST BEHEBEN KÖNNEN

WENN SIE DAS PROBLEM NICHT LÖSEN KÖNNEN, WENDEN SIE SICH BITTE AN DEN LIEFERANTEN.

GEBEN SIE DIE FOLGENDEN INFORMATIONEN AN, UM EINE SCHNELLE LÖSUNG ZU ERHALTEN:

- PRODUKTTYP
- SERIENNUMMER
- BETRIEBSZEIT
- ACCESSORIES USED
- INSTALLATIONSORT
- INSTALLATIONSBEDINGUNGEN (EINSCHLIESSLICH ELEKTRISCHER BEDINGUNGEN)
- DETAILLIERTE BESCHREIBUNG DES FEHLERS UND DER ZU SEINER BEHEBUNG UNTERNOMMENEN SCHRITTE

DER GARANTIE- UND NACHGARANTIESERVICE WIRD VOM HERSTELLER, LIEFERANTEN ODER EINER AUTORISIERTEN SERVICEORGANISATION BEREITGESTELLT. BEI DER BEAUFTRAGUNG EINES SERVICEEINSATZES MÜSSEN DIE FEHLERSPEZIFIKATION, DER GERÄTETYP AUF DEM ETIKETT UND DER INSTALLATIONSORT ANGEGEBEN WERDEN.



SORGFÄLTIG LESEN

PRODUKTAUSSTOSS AUS DEM BETRIEB – ENTSORGUNG

- BEVOR SIE DAS PRODUKT ENTSORGEN, MACHEN SIE ES UNBRAUCHBAR. AUCH ALTE PRODUKTE ENTHALTEN ROHSTOFFE, DIE WIEDERVERWENDET WERDEN KÖNNEN. ENTSORGEN SIE SIE AN DER SAMMELSTELLE FÜR VERARBEITETE ROHSTOFFE.
- ES IST BESSER, DAS PRODUKT AN EINEM DAFÜR VORGESEHENEN ORT ZU ENTSORGEN, DA DORT AUCH WIEDERVERWERTBARE MATERIALIEN WIEDERVERWENDET WERDEN KÖNNEN. ENTSORGEN SIE UNBRAUCHBARE TEILE DES PRODUKTS AUF EINER KONTROLLIERTEN DEPONIE.

BEI DER ENTSORGUNG VON MATERIALIEN MÜSSEN DIE JEWEILIGEN NATIONALEN VORSCHRIFTEN FÜR DIE ABFALLENTSORGUNG EINGEHALTEN WERDEN.



ZUBEHÖR

FÜR DIE HEIZUNG SAVANA KANN DIVERSES ZUBEHÖR ERWORBEN WERDEN. AUSFÜHRLICHE INFORMATIONEN FINDEN SIE IM TECHNISCHEN DATENBLATT DES PRODUKTS.

**VERSORGUNG PRÜFEN**

FÜR EINE KORREKTE UND SICHERE VERWENDUNG DES GERÄTS IST ES ERFORDERLICH, DIESE ANLEITUNG ZU LESEN UND DIE OBEN GENANNTEN HINWEISE ZU BEACHTEN.

BEI FRAGEN ODER FÜR WEITERE INFORMATIONEN WENDEN SIE SICH BITTE AN UNSERE VERTRIEBSABTEILUNG ODER DEN TECHNISCHEN SUPPORT.

KONTAKT

2VV, s.r.o.
Nádražní 794
553 51 Pardubice
Czech Republic

WEBSITE

<http://www.2vv.cz/>