



PARTNER
IN VENTILATION
2VV.CZ

RU

SAVANA 3



УСТАНОВКА И ЭКСПЛУАТАЦИЯ



4-118-0469





ЗНАЧЕНИЕ СИМВОЛОВ В РУКОВОДСТВЕ



ВНИМАНИЕ!



ВНИМАТЕЛЬНО ПРОЧТИТЕ!



ТЕХНИЧЕСКАЯ ИНФОРМАЦИЯ



ПРОВЕРЬТЕ ПОСТАВКУ

УБЕДИТЕСЬ, ЧТО ДОСТАВЛЕННЫЙ ТОВАР СООТВЕТСТВУЕТ ВАШЕМУ ЗАКАЗУ.

РАСПАКУЙТЕ И ПРОВЕРЬТЕ ПОСЫЛКУ.

ПОСЛЕ РАСПАКОВКИ ПРОВЕРЬТЕ СОСТОЯНИЕ УСТРОЙСТВА И ВСЕХ КОМПОНЕНТОВ.

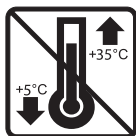
НИ В КОЕМ СЛУЧАЕ НЕ ИСПОЛЬЗУЙТЕ ПОВРЕЖДЕННОЕ УСТРОЙСТВО.

ЕСЛИ УСТРОЙСТВО НЕ РАСПАКОВЫВАЕТСЯ СРАЗУ ПОСЛЕ ПОЛУЧЕНИЯ, ЕГО СЛЕДУЕТ ХРАНИТЬ В СУХОМ ПОМЕЩЕНИИ ПРИ ТЕМПЕРАТУРЕ **ОТ +5 °С ДО +40 °С**.

НЕ ПОЗВОЛЯЙТЕ ДЕТЯМ ИГРАТЬ С УСТРОЙСТВОМ.

🔍 ПРОВЕРЬТЕ ПОСТАВКУ

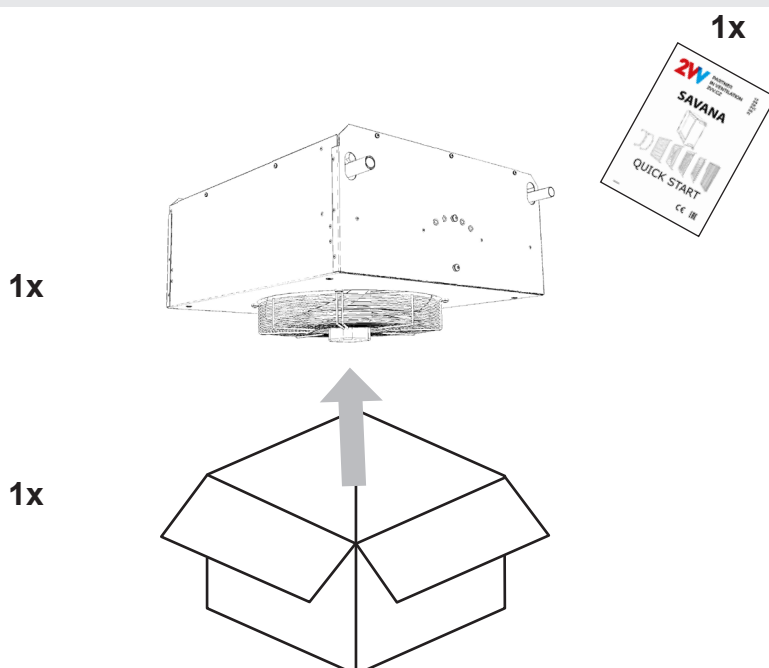
- ПОСЛЕ ДОСТАВКИ НЕМЕДЛЕННО ПРОВЕРЬТЕ УПАКОВАННЫЙ ПРОДУКТ НА НАЛИЧИЕ ВОЗМОЖНЫХ ПОВРЕЖДЕНИЙ. В СЛУЧАЕ ПОВРЕЖДЕНИЯ УПАКОВКИ ОБРАТИТЕСЬ В ТРАНСПОРТНУЮ КОМПАНИЮ. ЕСЛИ ПРЕТЕНЗИЯ НЕ БУДЕТ ПОДАНА В СРОК, В БУДУЩЕМ ПРЕТЕНЗИИ НЕ БУДУТ ПРИНИМАТЬСЯ.
- ПРОВЕРЬТЕ, СООТВЕТСТВУЕТ ЛИ ТИП ПРОДУКТА ЗАКАЗУ. В СЛУЧАЕ НЕСООТВЕТСТВИЯ НЕ РАСПАКОВЫВАЙТЕ УСТРОЙСТВО И НЕМЕДЛЕННО СООБЩИТЕ О НЕИСПРАВНОСТИ ПОСТАВЩИКУ.
- ПОСЛЕ РАСПАКОВКИ ПРОВЕРЬТЕ СОСТОЯНИЕ НАГРЕВАТЕЛЬНОГО ЭЛЕМЕНТА И ДРУГИХ АКСЕССУАРОВ. В СЛУЧАЕ СОМНЕНИЙ ОБРАТИТЕСЬ К ПОСТАВЩИКУ.
- НИ В КОЕМ СЛУЧАЕ НЕ УСТАНАВЛИВАЙТЕ ПОВРЕЖДЕННЫЙ НАГРЕВАТЕЛЬНЫЙ ЭЛЕМЕНТ!
- ЕСЛИ ВЫ НЕ РАСПАКОВЫВАЕТЕ НАГРЕВАТЕЛЬНЫЙ ЭЛЕМЕНТ СРАЗУ ПОСЛЕ ДОСТАВКИ, ЕГО НЕОБХОДИМО ХРАНИТЬ В СУХОМ ПОМЕЩЕНИИ ПРИ ТЕМПЕРАТУРЕ ОКРУЖАЮЩЕЙ СРЕДЫ ОТ **+5 °C** ДО **+35 °C**.

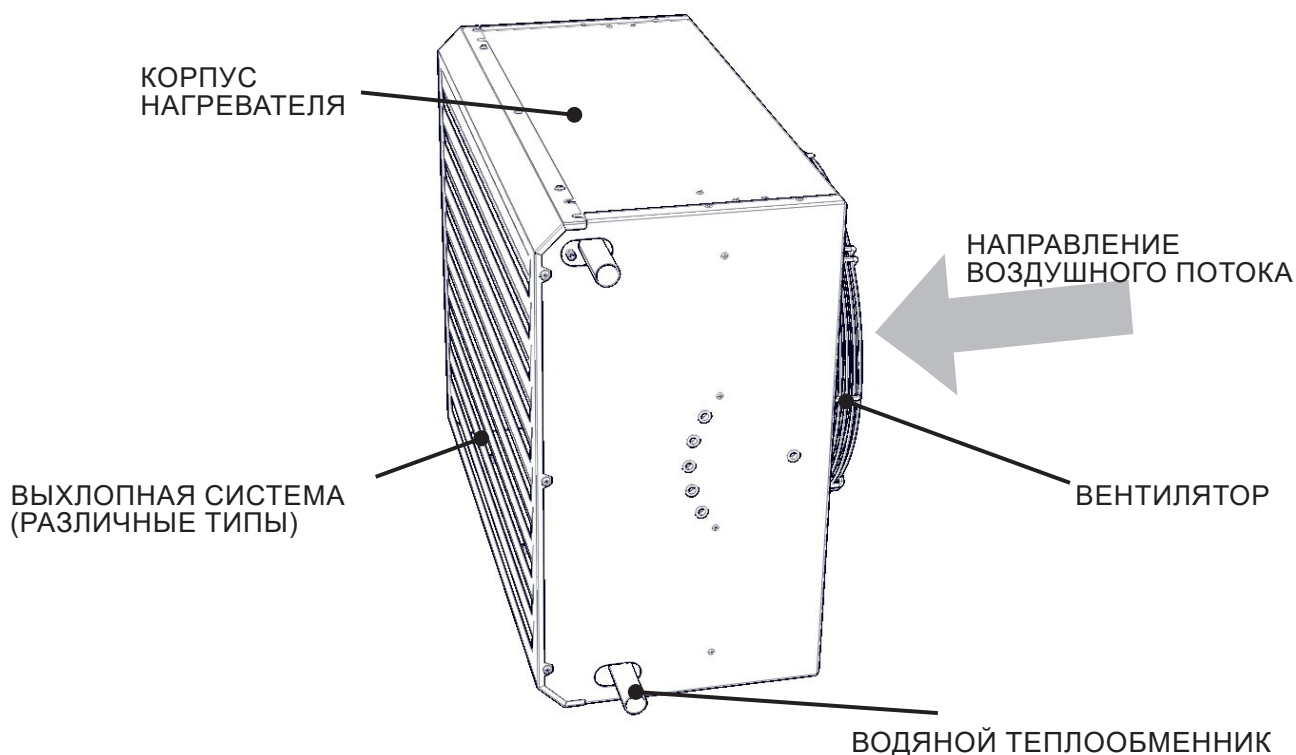


Все используемые упаковочные материалы являются экологически безопасными и могут быть повторно использованы или переработаны. Активно участвуйте в защите окружающей среды и будьте внимательны к правильной утилизации и повторному использованию упаковочных материалов.



🔍 РАСПАКОВКА УСТРОЙСТВА





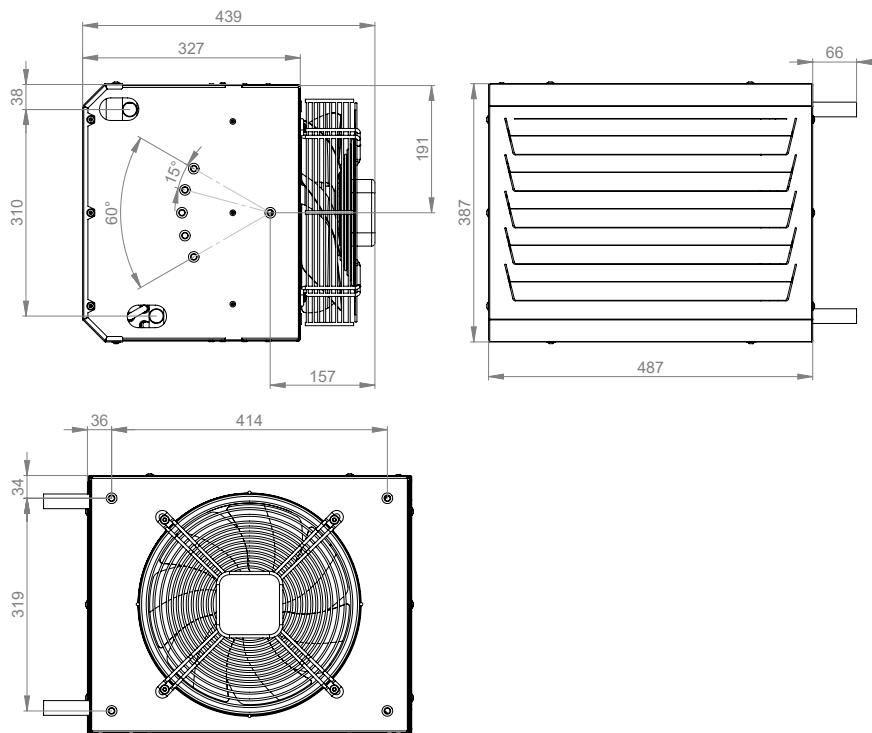
ТЕХНИЧЕСКАЯ ИНФОРМАЦИЯ

ТИП	ПРОИЗВОДИТЕЛЬНОСТЬ ПО ВОЗДУХУ	НАПРЯЖЕНИЕ	ТЕКУЩИЙ	ПОТРЕБЛЯЕМАЯ МОЩНОСТЬ	ВЕС*
	[m ³ /h]	[V/Hz]	[A]	[W]	[kg]
OHSA3-100-2R	1900	230/50-60	1,70	210	17
OHSA3-200-2R	2600	230/50-60	1,50	180	22
OHSA3-400-2R	4700	230/50-60	1,40	320	35
OHSA3-600-2R	7000	230/50-60	2,60	630	46
OHSA3-100-3R	1700	230/50-60	1,70	210	18
OHSA3-200-3R	2250	230/50-60	1,50	180	24
OHSA3-400-3R	4300	230/50-60	1,40	320	38
OHSA3-600-3R	6500	230/50-60	2,60	630	50

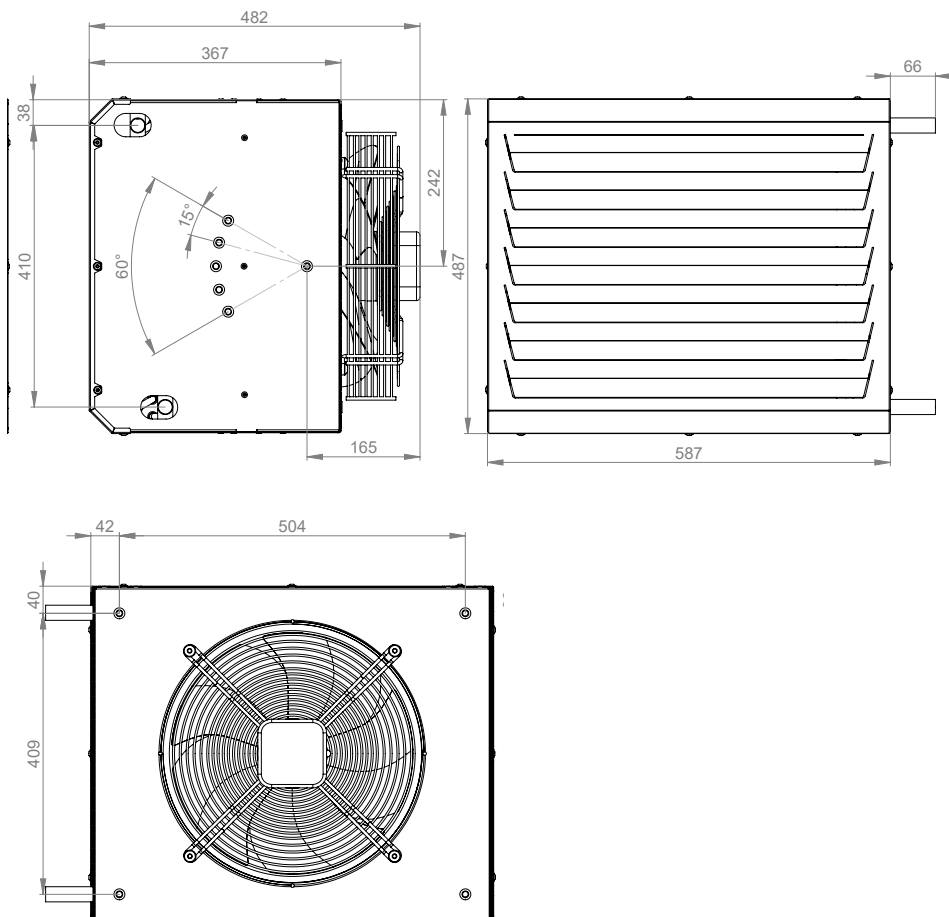
ТЕПЛООБМЕННИК ДЛЯ ГОРЯЧЕЙ ВОДЫ ИЗ СU/AL РАССЧИТАН НА МАКСИМАЛЬНУЮ РАБОЧУЮ ТЕМПЕРАТУРУ ВОДЫ +110 °С И МАКСИМАЛЬНОЕ РАБОЧЕЕ ДАВЛЕНИЕ 1,6 МПА.

* ВЕС НАГРЕВАТЕЛЬНОГО БЛОКА БЕЗ ВОДЫ В ВОДНОМ ЗМЕЕВИКЕ.СС

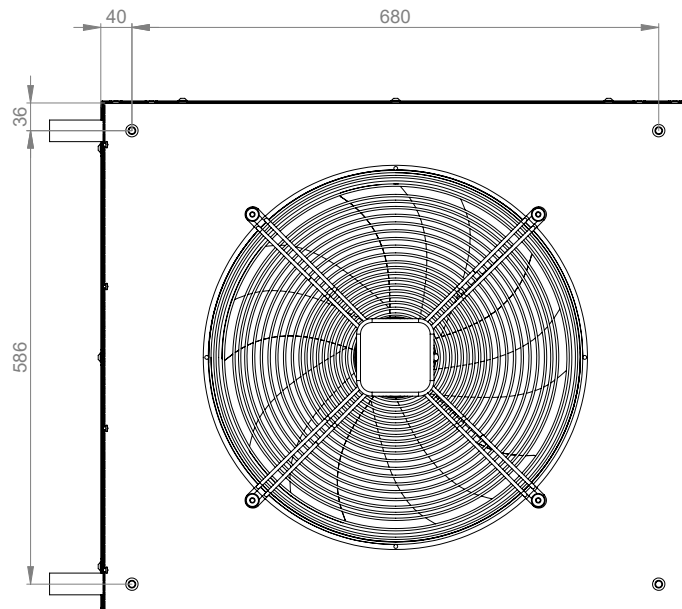
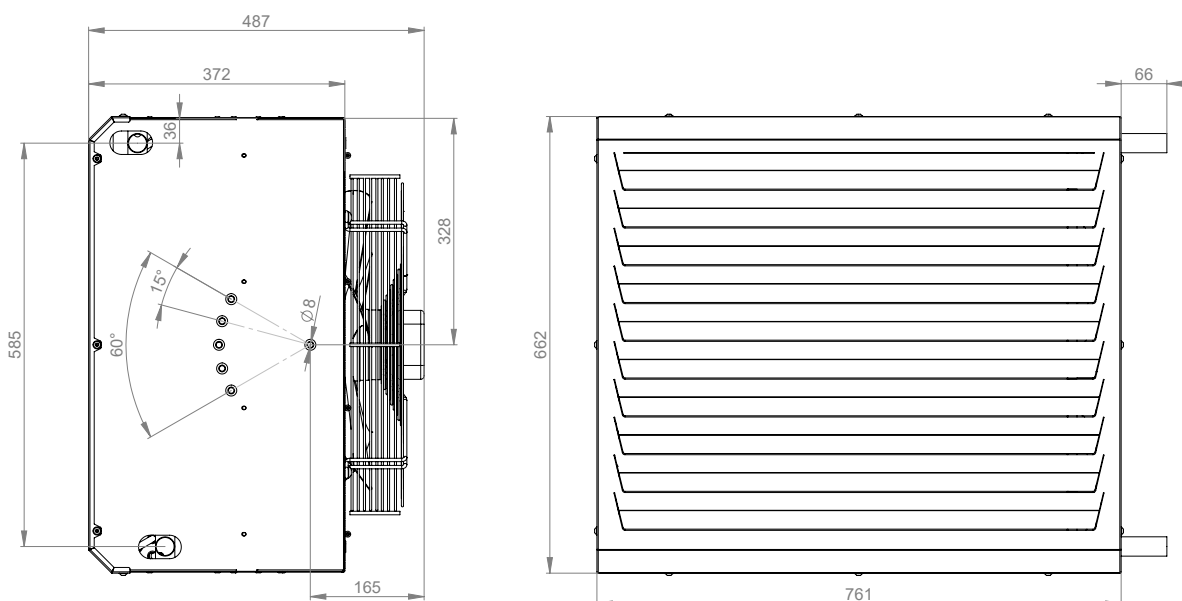
OHSA3-100



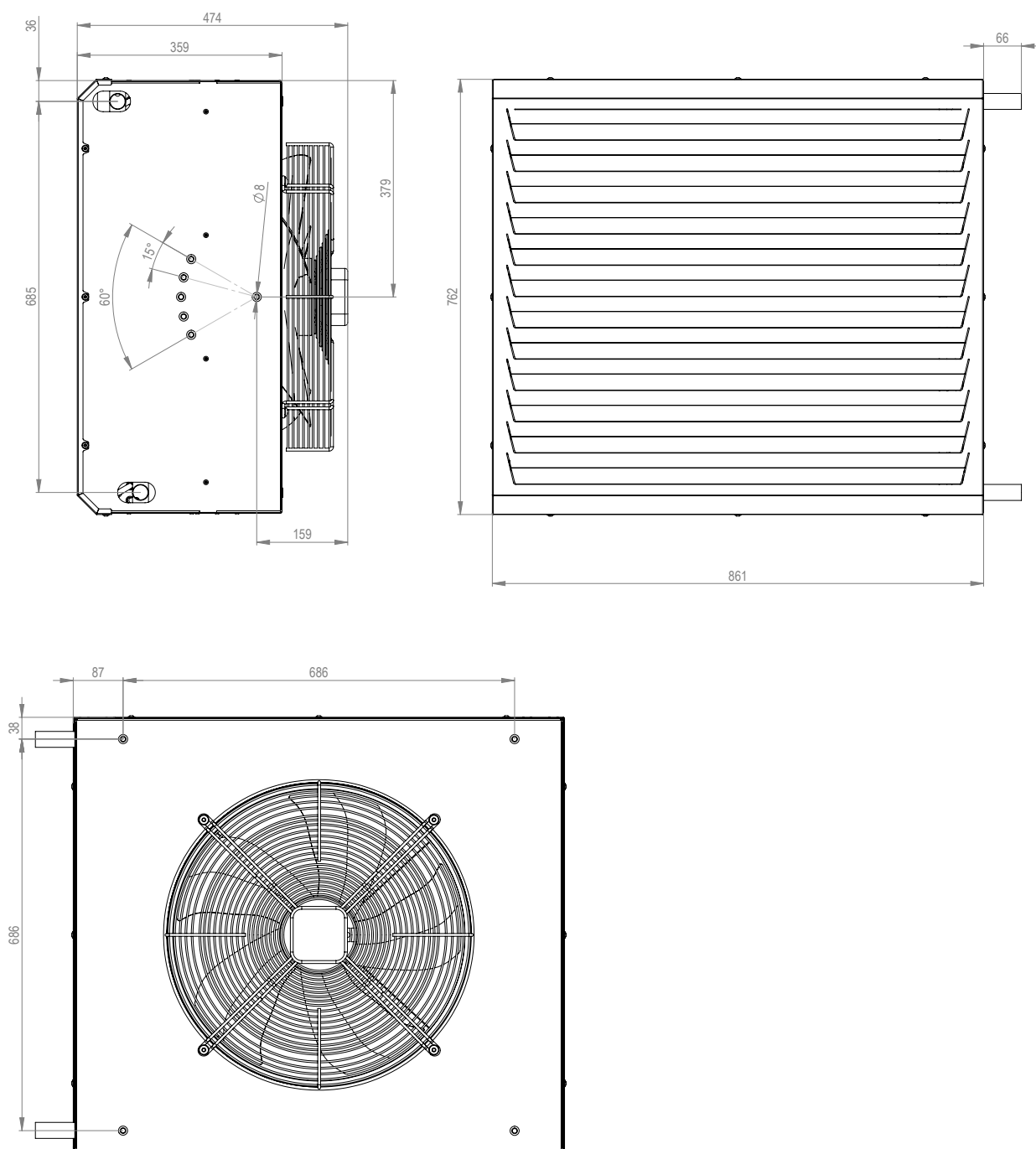
OHSA3-200



OHSA3-400



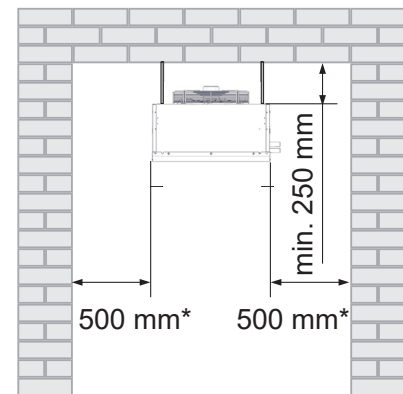
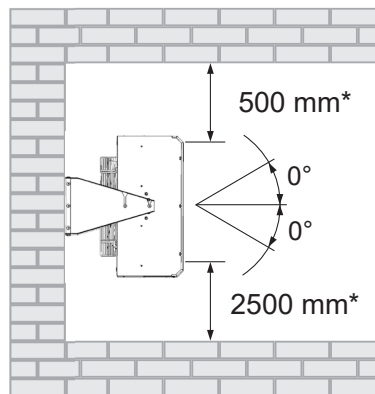
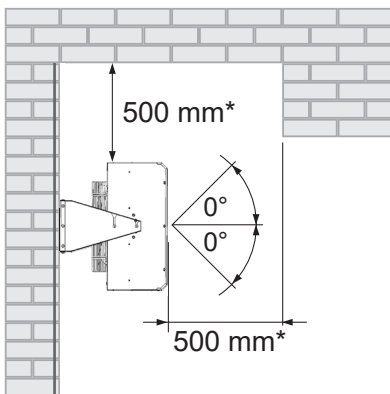
OHSA3-600





ВЫБЕРИТЕ МЕСТО УСТАНОВКИ

РЕКОМЕНДУЕМЫЕ РАССТОЯНИЯ МЕЖДУ УСТАНОВКАМИ

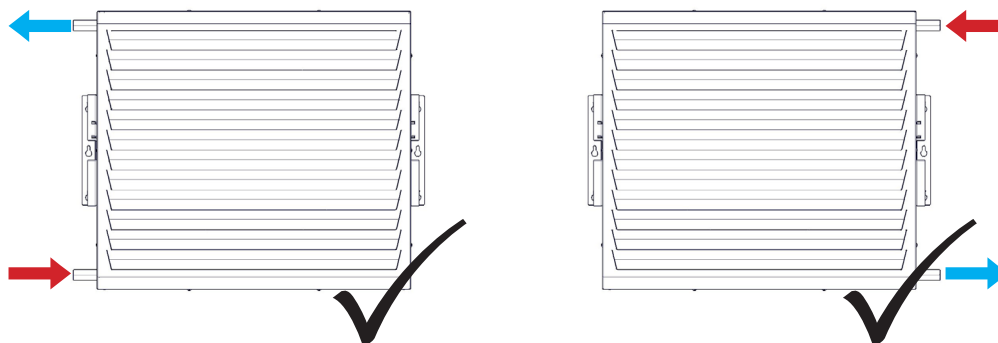


- * - РЕКОМЕНДУЕМОЕ РАССТОЯНИЕ ДЛЯ УДОБНОГО ДОСТУПА И УСТАНОВКИ.
- * - РАССТОЯНИЕ ОТ ПОЛА ДО УСТАНОВКИ ДОЛЖНО СОСТАВЛЯТЬ НЕ МЕНЕЕ 2500 ММ.

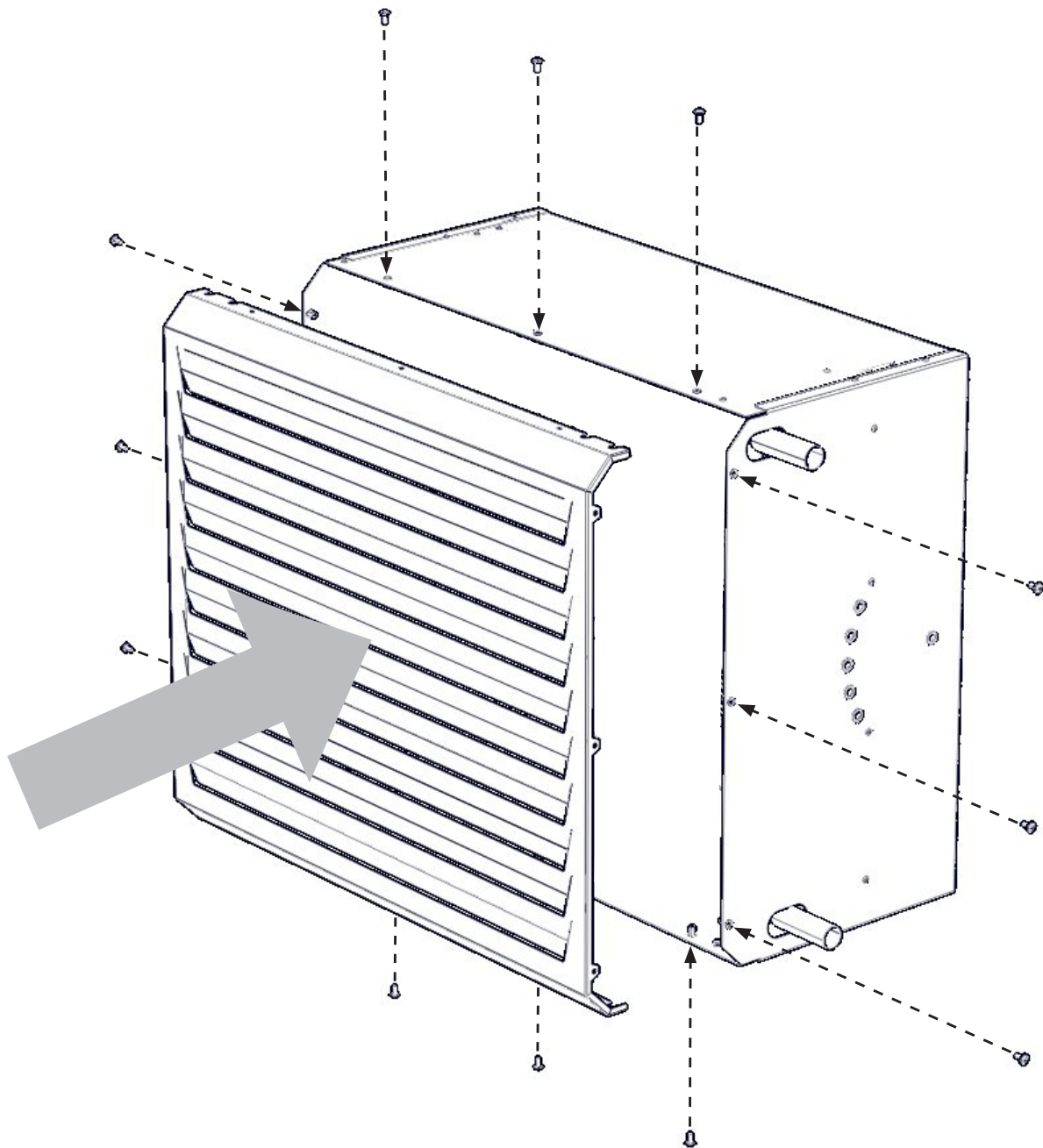


ВНИМАТЕЛЬНО ПРОЧИТЕ

- НАГРЕВАТЕЛЬ МОЖЕТ БЫТЬ УСТАНОВЛЕН НА СТЕНЕ ИЛИ ПОТОЛКЕ.
- ОН ДОЛЖЕН ЭКСПЛУАТИРОВАТЬСЯ В ЗАКРЫТЫХ И СУХИХ ПОМЕЩЕНИЯХ ПРИ ТЕМПЕРАТУРЕ ОКРУЖАЮЩЕЙ СРЕДЫ ОТ +5 °С ДО +35 °С И ОТНОСИТЕЛЬНОЙ ВЛАЖНОСТИ ДО 90 %.
- НАГРЕВАТЕЛЬНЫЙ БЛОК НЕ ПРЕДНАЗНАЧЕН ДЛЯ ЦИРКУЛЯЦИИ ВОЗДУХА, СОДЕРЖАЩЕГО ЛЕГКОВОСПЛАМЕНЯЮЩИЕСЯ ИЛИ ВЗРЫВООПАСНЫЕ СОЕДИНЕНИЯ, ХИМИЧЕСКИЕ ИСПАРЕНИЯ, ГРУБУЮ ПЫЛЬ, САЖУ, ЖИР, ТОКСИНЫ, МИКРОБЫ И Т. Д.
- НАГРЕВАТЕЛЬНЫЙ БЛОК МОЖЕТ БЫТЬ УСТАНОВЛЕН В ЛЮБОМ ПОЛОЖЕНИИ/ОРИЕНТАЦИИ.



УСТАНОВКА КРЫШЕК



УСТАНОВКА НА СТЕНУ

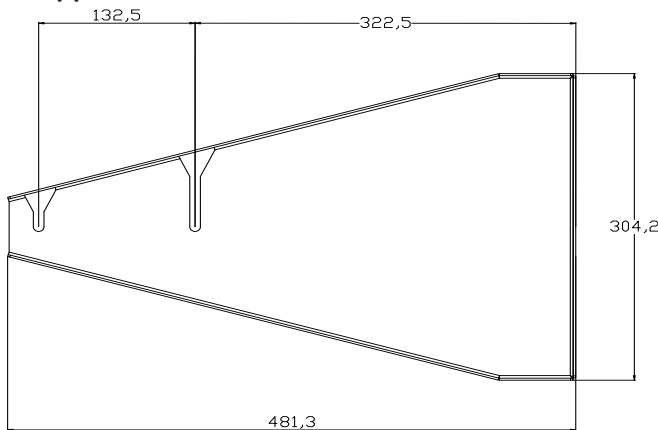
НАСТЕННЫЙ МОНТАЖ АГРЕГАТОВ **SAVANA HEAT** ОСУЩЕСТВЛЯЕТСЯ НА КРОНШТЕЙНАХ. КРОНШТЕЙН ЯВЛЯЕТСЯ ДОПОЛНИТЕЛЬНЫМ АКСЕССУАРОМ НАГРЕВАТЕЛЬНЫХ АГРЕГАТОВ И ЗАКАЗЫВАЕТСЯ ОТДЕЛЬНО.



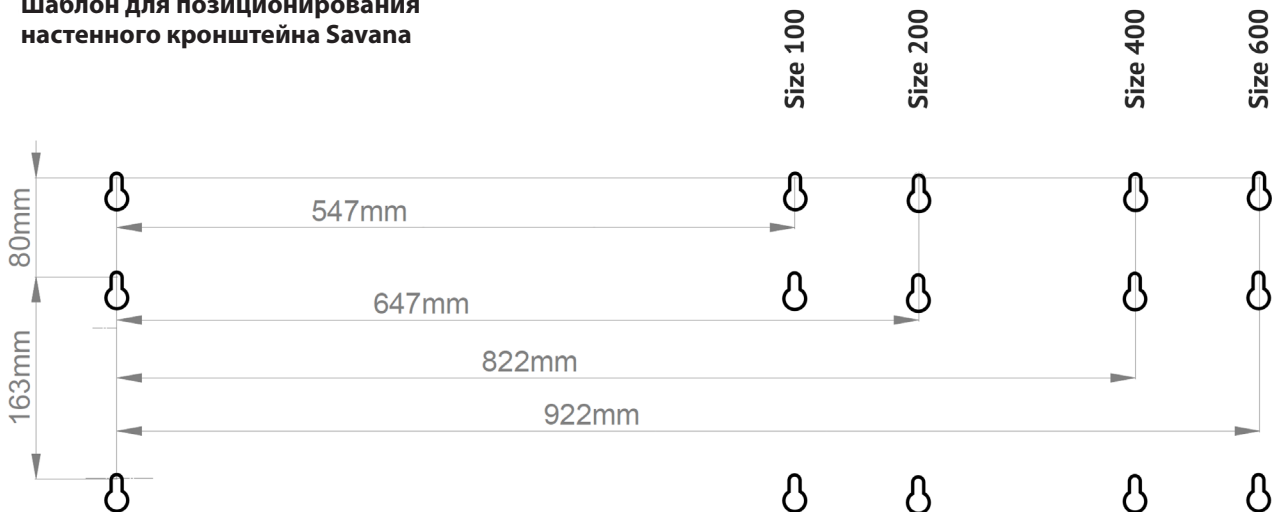
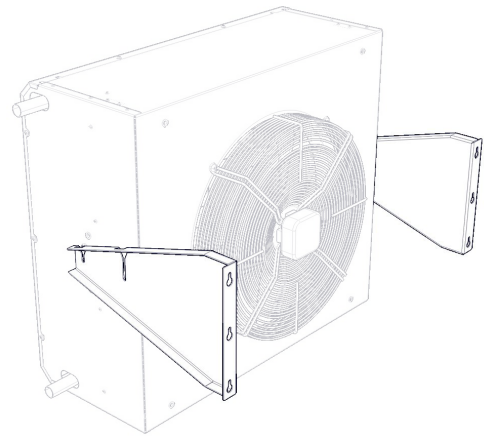
ВНИМАТЕЛЬНО ПРОЧИТЕ

ПРИ ЛЮБЫХ МАНИПУЛЯЦИЯХ С НАГРЕВАТЕЛЬНЫМ ЭЛЕМЕНТОМ НЕОБХОДИМО ИСПОЛЬЗОВАТЬ ЗАЩИТНЫЕ ПЕРЧАТКИ, ЧТОБЫ ИЗБЕЖАТЬ ТРАВМ..

ОПРЕДЕЛИТЕ МЕСТО УСТАНОВКИ НА СТЕНЕ



Шаблон для позиционирования настенного кронштейна Savana



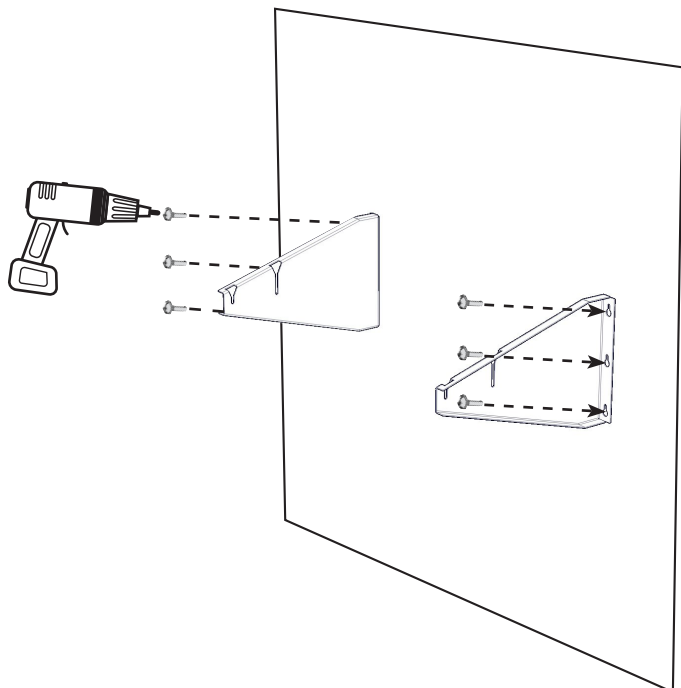
ТЕХНИЧЕСКАЯ ИНФОРМАЦИЯ

ОТМЕЬТЕ МЕСТА ДЛЯ КРЕПЛЕНИЯ КРОНШТЕЙНА НА СТЕНЕ. ВЫ МОЖЕТЕ ПРОВЕРИТЬ ПРАВИЛЬНОСТЬ РАССТОЯНИЯ МЕЖДУ ОТВЕРСТИЯМИ, ПРИКРЕПИВ КРОНШТЕЙН К ОТМЕТКЕ.



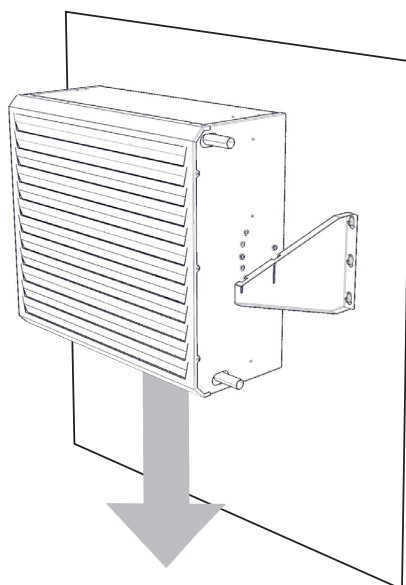
УСТАНОВКА НА СТЕНУ

1) РАЗМЕТЬТЕ ОТВЕРСТИЯ НА СТЕНЕ И УСТАНОВИТЕ ДЕРЖАТЕЛИ.

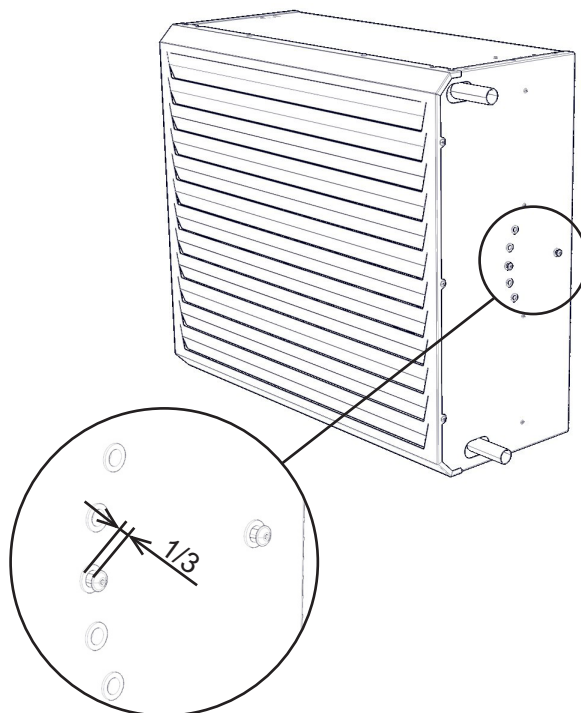


УСТРОЙСТВО ДОЛЖНО БЫТЬ ПРОЧНО ЗАКРЕПЛЕНО НА СТЕНЕ! ДЛЯ КРЕПЛЕНИЯ ИСПОЛЬЗУЙТЕ КАЧЕСТВЕННЫЕ СОЕДИНИТЕЛЬНЫЕ МАТЕРИАЛЫ!

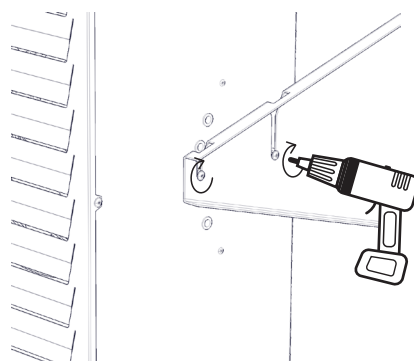
3) УСТАНОВИТЕ БЛОК НА ДЕРЖАТЕЛИ СВЕРХУ



2) ВКРУТИТЕ ВИНТЫ В НАГРЕВАТЕЛЬ И ОСТАВЬТЕ МЕСТО ДЛЯ ВСТАВКИ ДЕРЖАТЕЛЯ ПРИМЕРНО НА 1/3 ДЛИНЫ ВИНТА.



4) ЗАТЯНИТЕ ВИНТЫ, ЧТОБЫ ЗАФИКСИРОВАТЬ ПОЛОЖЕНИЕ УСТРОЙСТВА.





УСТАНОВКА ПОТОЛКА

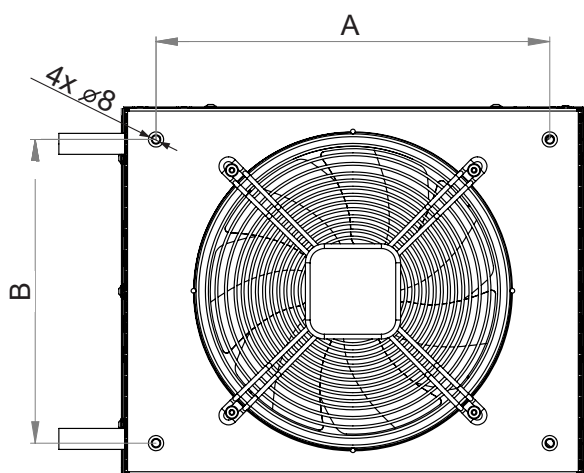
УСТАНОВКА ПОТОЛОЧНЫХ БЛОКОВ **SAVANA HEAT** ОСУЩЕСТВЛЯЕТСЯ НА РЕЗЬБОВЫХ СТЕРЖНЯХ М8. РЕЗЬБОВЫЕ СТЕРЖНИ ЯВЛЯЮТСЯ ДОПОЛНИТЕЛЬНЫМИ АКСЕССУАРАМИ И ЗАКАЗЫВАЮТСЯ ОТДЕЛЬНО.



ВНИМАТЕЛЬНО ПРОЧИТЕ

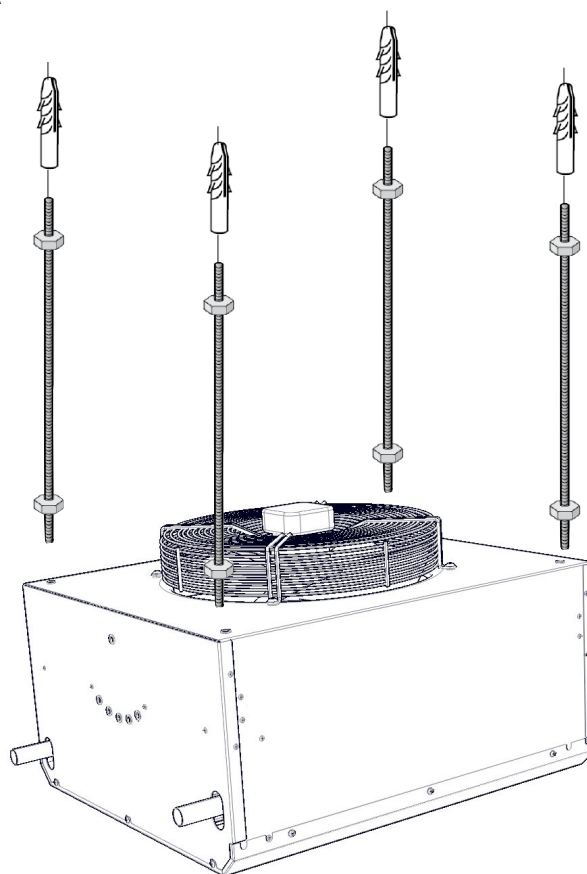
ПРИ ЛЮБЫХ МАНИПУЛЯЦИЯХ С НАГРЕВАТЕЛЬНЫМ ЭЛЕМЕНТОМ НЕОБХОДИМО ИСПОЛЬЗОВАТЬ ЗАЩИТНЫЕ ПЕРЧАТКИ, ЧТОБЫ ИЗБЕЖАТЬ ТРАВМ ОСТРЫМИ КРАЯМИ.

ОПРЕДЕЛИТЕ МЕСТО УСТАНОВКИ ПОТОЛКА

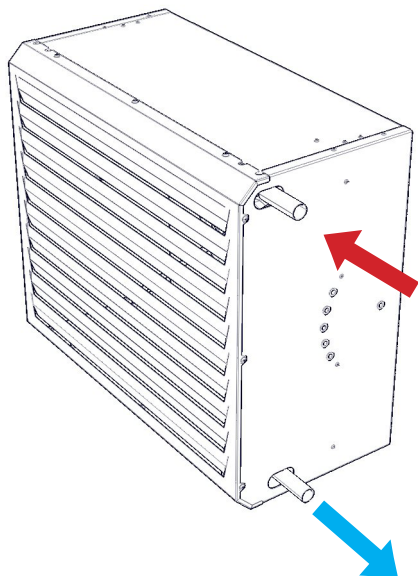


Type	A	B
SAV-1	408	383
SAV-2	508	483
SAV-4	708	683
SAV-6	808	783

Размеры в таблице указаны в мм.



ПОДКЛЮЧЕНИЕ ВОДООБМЕННИКА



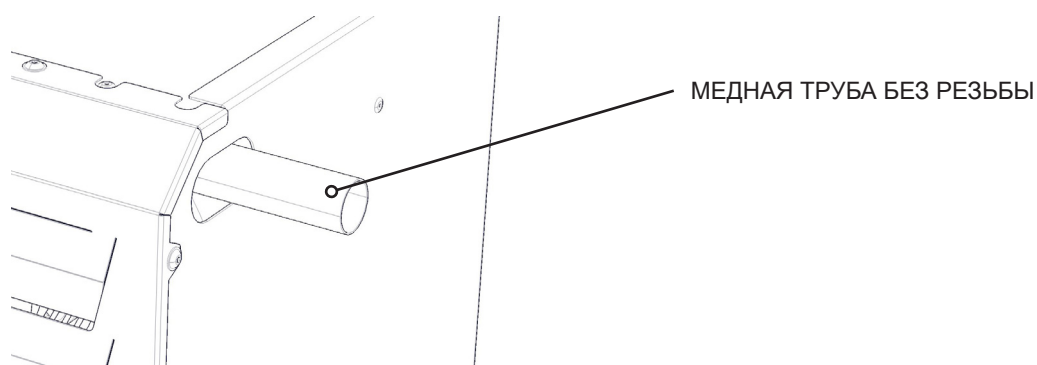
OHSA3-100-2R	22 mm
OHSA3-200-2R	22 mm
OHSA3-400-2R	28 mm
OHSA3-600-2R	28 mm
OHSA3-100-3R	22 mm
OHSA3-200-3R	22 mm
OHSA3-400-3R	28 mm
OHSA3-600-3R	28 mm



СОЕДИНЕНИЕ

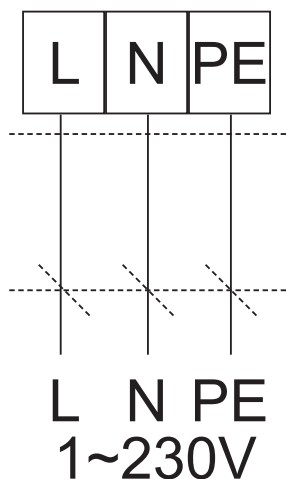
ПОДКЛЮЧЕНИЕ И ИСПЫТАНИЯ НАПОРНОГО ДАВЛЕНИЯ НАГРЕВАТЕЛЯ ДОЛЖНЫ ПРОВОДИТЬСЯ ЛИЦОМ, ОБЛАДАЮЩИМ ТЕХНИЧЕСКИМИ ЗНАНИЯМИ В ОБЛАСТИ ВОДОПРОВОДНЫХ УСТАНОВОК, КОТОРОЕ ОБЯЗАНО СОБЛЮДАТЬ ДЕЙСТВУЮЩИЕ СТАНДАРТЫ И НОРМЫ.

- ПОЛОЖЕНИЯ ВХОДА И ВЫХОДА ВОДЫ ОТМЕЧЕНЫ НА КОРПУСЕ НАГРЕВАТЕЛЯ.
- **МАКСИМАЛЬНАЯ ТЕМПЕРАТУРА ВОДЫ СОСТАВЛЯЕТ +110 °С. МАКСИМАЛЬНОЕ ДАВЛЕНИЕ СОСТАВЛЯЕТ 1,6 МПА.**
- МЫ РЕКОМЕНДУЕМ УСТАНОВИТЬ ЗАПОРНЫЕ КЛАПАНЫ НА ВХОДЕ И ВЫХОДЕ ВОДЫ ИЗ ТЕПЛООБМЕННИКА, ЧТОБЫ ИМЕТЬ ВОЗМОЖНОСТЬ ПЕРЕКРЫТЬ ПОДАЧУ ВОДЫ.
- ТЕПЛООБМЕННИКИ НЕ ИМЕЮТ СЛИВНЫХ ВИНТОВ, РАСПОЛОЖЕННЫХ НА ВХОДЕ И ВЫХОДЕ ТРУБ.
- МЫ РЕКОМЕНДУЕМ, ЧТОБЫ ВЕНТИЛЯТОР РАБОТАЛ НЕПРЕРЫВНО ПРИ ТЕМПЕРАТУРЕ ВОДЫ ВЫШЕ 50 °С.





ПОДКЛЮЧЕНИЕ ЭЛЕКТРИЧЕСКОГО ОБОРУДОВАНИЯ И АКСЕССУАРОВ

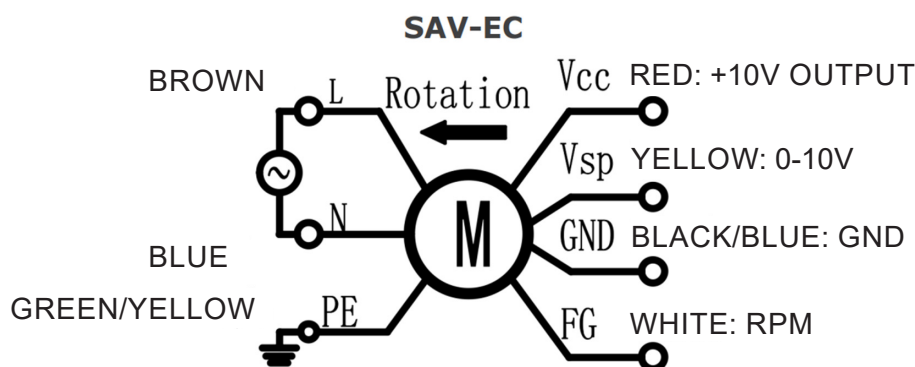


- ПЕРЕД ВЫПОЛНЕНИЕМ ЛЮБЫХ РАБОТ ВНУТРИ НАГРЕВАТЕЛЬНОГО УСТРОЙСТВА НЕОБХОДИМО ОТКЛЮЧИТЬ ОСНОВНОЕ ПИТАНИЕ!
- ЭЛЕКТРИЧЕСКОЕ ПОДКЛЮЧЕНИЕ ДОЛЖНО ВЫПОЛНЯТЬСЯ В СООТВЕТСТВИИ С ПРОЕКТОМ, РАЗРАБОТАННЫМ КВАЛИФИЦИРОВАННЫМ ПРОЕКТИРОВЩИКОМ ЭЛЕКТРООБОРУДОВАНИЯ.
- УСТАНОВКА МОЖЕТ ВЫПОЛНЯТЬСЯ РАБОТНИКОМ С ВЫСШИМ СПЕЦИАЛЬНЫМ ОБРАЗОВАНИЕМ В ОБЛАСТИ ЭЛЕКТРОТЕХНИКИ.
- НЕОБХОДИМО СОБЛЮДАТЬ НАЦИОНАЛЬНЫЕ НОРМЫ И ДИРЕКТИВЫ.
- ЭЛЕКТРИЧЕСКИЕ СХЕМЫ НА ИЗДЕЛИИ ИМЕЮТ ПРИОРИТЕТ НАД СХЕМАМИ В ДАННОМ РУКОВОДСТВЕ!
- ПЕРЕД УСТАНОВКОЙ ПРОВЕРЬТЕ, СООТВЕТСТВУЕТ ЛИ МАРКИРОВКА КЛЕММ МАРКИРОВКЕ НА ЭЛЕКТРИЧЕСКОЙ СХЕМЕ. В СЛУЧАЕ ВОЗНИКНОВЕНИЯ СОМНЕНИЙ ОБРАТИТЕСЬ К ПОСТАВЩИКУ И НИ В КОЕМ СЛУЧАЕ НЕ ПОДКЛЮЧАЙТЕ НАГРЕВАТЕЛЬ.
- МЫ РЕКОМЕНДУЕМ ПОДКЛЮЧАТЬ НЕ БОЛЕЕ 5 ВЕНТИЛЯТОРОВ ЕС ПАРАЛЛЕЛЬНО К ОДНОМУ СИГНАЛУ 0-10 В.

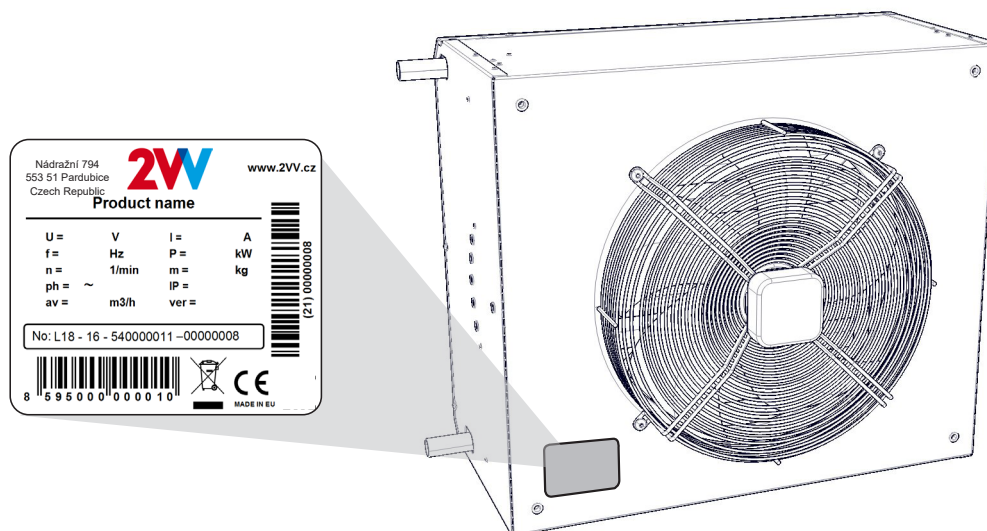


КАБЕЛЬ ПИТАНИЯ

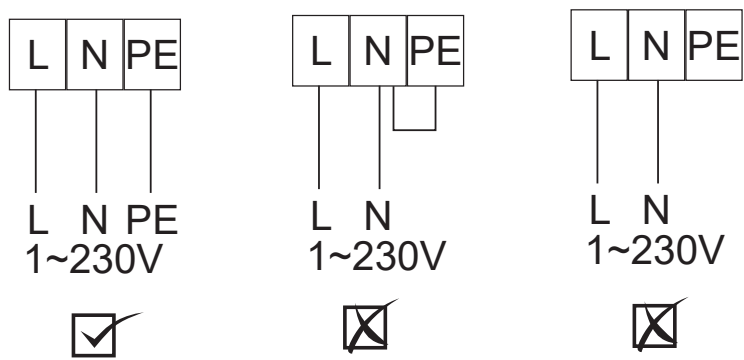
СОЕДИНИТЕЛЬНАЯ КЛЕММНАЯ ПЛАТА ДЛЯ СОЕДИНИТЕЛЬНОГО КАБЕЛЯ В КОРОБКЕ ВЕНТИЛЯТОРА.



ЭЛЕКТРИЧЕСКИЕ ПАРАМЕТРЫ УКАЗАНЫ НА ИДЕНТИФИКАЦИОННОЙ ТАБЛИЧКЕ МОДЕЛИ, РАСПОЛОЖЕННОЙ НА КОРПУСЕ НАГРЕВАТЕЛЬНОГО ЭЛЕМЕНТА.



НАГРЕВАТЕЛЬНЫЙ БЛОК ДОЛЖЕН БЫТЬ ПОДКЛЮЧЕН ПО СХЕМЕ TN-S, ЧТО ОЗНАЧАЕТ, ЧТО НЕЙТРАЛЬНЫЙ ПРОВОД ДОЛЖЕН БЫТЬ ВСЕГДА ПОДКЛЮЧЕН. В СЕТЕВОМ ПИТАНИИ ВСЕГДА ДОЛЖЕН БЫТЬ ПРЕДУСМОТРЕН ГЛАВНЫЙ ВЫКЛЮЧАТЕЛЬ, ОТКЛЮЧАЮЩИЙ ВСЕ ПОЛЮСА СЕТИ. СТЕПЕНЬ ЗАЩИТЫ НАГРЕВАТЕЛЬНОГО БЛОКА ОТ ЭЛЕКТРИЧЕСКОГО ТОКА СОСТАВЛЯЕТ IP44.



ФАЗЫ ЭЛЕКТРОПИТАНИЯ НАГРЕВАТЕЛЬНОГО БЛОКА ДОЛЖНЫ БЫТЬ ПОДКЛЮЧЕНЫ ЧЕРЕЗ ЗАЩИТНЫЙ АВТОМАТИЧЕСКИЙ ВЫКЛЮЧАТЕЛЬ СООТВЕТСТВУЮЩЕГО ТОКА И ТИПА. РАССТОЯНИЕ МЕЖДУ РАЗЪЕДИНЕННЫМИ КОНТАКТАМИ ДОЛЖНО БЫТЬ БОЛЕЕ 3 ММ. НАГРЕВАТЕЛЬНЫЙ БЛОК ДОЛЖЕН БЫТЬ ПОДКЛЮЧЕН ТАКИМ ОБРАЗОМ, ЧТОБЫ ЕГО МОЖНО БЫЛО ОТКЛЮЧИТЬ ОТ ЭЛЕКТРОПИТАНИЯ С ПОМОЩЬЮ ОДНОГО КОМПОНЕНТА.



ЭЛЕКТРИЧЕСКИЕ АКСЕССУАРЫ

РЕГУЛИРОВАНИЕ СКОРОСТИ

УПРАВЛЯЮЩЕЕ НАПРЯЖЕНИЕ, ОПРЕДЕЛЯЮЩЕЕ СКОРОСТЬ ВЕНТИЛЯТОРА АГРЕГАТА SAVANA, МОЖЕТ РЕГУЛИРОВАТЬСЯ В ДИАПАЗОНЕ 0-10 В.

- ДЛЯ РЕГУЛИРОВАНИЯ СКОРОСТИ ВЕНТИЛЯТОРА АГРЕГАТОВ SAVANA HEAT НЕЛЬЗЯ ИСПОЛЬЗОВАТЬ ПРЕОБРАЗОВАТЕЛЬ ЧАСТОТЫ!
- ПРИ УСТАНОВКЕ НА ПОТОЛКЕ НЕОБХОДИМО УЧИТЫВАТЬ ТЕПЛОЕ ИЗЛУЧЕНИЕ ОТ ВОДЯНОГО ТЕПЛООБМЕННИКА К ДВИГАТЕЛЮ И ОБЕСПЕЧИТЬ, ЧТОБЫ ПРИ ВЫКЛЮЧЕНИИ АГРЕГАТА СНАЧАЛА ОХЛАЖДАЛСЯ ВОДЯНОЙ ТЕПЛООБМЕННИК, А ЗАТЕМ ВЫКЛЮЧАЛСЯ ДВИГАТЕЛЬ.
- В ПРОТИВНОМ СЛУЧАЕ СУЩЕСТВУЕТ РИСК СОКРАЩЕНИЯ СРОКА СЛУЖБЫ ДВИГАТЕЛЯ ИЛИ ЕГО ПОВРЕЖДЕНИЯ. В СЛУЧАЕ НЕСОБЛЮДЕНИЯ ДАННОЙ ПРОЦЕДУРЫ ПРЕТЕНЗИИ ПО ПОВОДУ ВОЗМОЖНОГО ПОВРЕЖДЕНИЯ ДВИГАТЕЛЯ НЕ ПРИНИМАЮТСЯ.



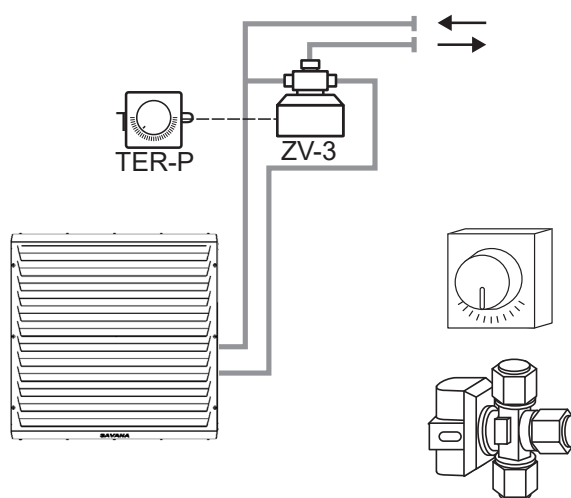
РЕГУЛИРОВАНИЕ СКОРОСТИ

- ПОДРОБНОЕ ОПИСАНИЕ РЕГУЛИРОВАНИЯ ВЕНТИЛЯТОРОВ СМ. В РУКОВОДСТВАХ ПО ЭКСПЛУАТАЦИИ ОТДЕЛЬНЫХ РЕГУЛЯТОРОВ.

РЕГУЛИРОВАНИЕ ТЕПЛООБМЕННИКА

ЕСЛИ ВЕНТИЛЯТОР ВЫКЛЮЧЕН, РЕКОМЕНДУЕТСЯ ПРЕКРАТИТЬ ПОДАЧУ ГОРЯЧЕЙ ВОДЫ К ТЕПЛООБМЕННИКУ. ВЫСОКАЯ ТЕМПЕРАТУРА ВНУТРИ УСТРОЙСТВА МОЖЕТ СОКРАТИТЬ СРОК СЛУЖБЫ ВЕНТИЛЯТОРА!

ТРЕХХОДОВОЙ КЛАПАН С ПРИВОДОМ ZV3



ПОДРОБНОЕ ОПИСАНИЕ РЕГУЛИРОВАНИЯ ВОДЯНОГО ТЕПЛООБМЕННИКА СМ. В РУКОВОДСТВАХ ПО ЭКСПЛУАТАЦИИ ОТДЕЛЬНЫХ РЕГУЛИРУЮЩИХ КОМПОНЕНТОВ.



АКТИВАЦИЯ

ПЕРЕД ВВОДОМ НАГРЕВАТЕЛЯ В ЭКСПЛУАТАЦИЮ ПРОВЕРЬТЕ СЛЕДУЮЩЕЕ.

- НЕ ОСТАЛИСЬ ЛИ ВНУТРИ УСТРОЙСТВА ИНСТРУМЕНТЫ ИЛИ ДРУГИЕ ПРЕДМЕТЫ, КОТОРЫЕ МОГУТ ПОВРЕДИТЬ УСТРОЙСТВО.
- ПРАВИЛЬНО ЛИ ПОДАЕТСЯ ЭЛЕКТРОЭНЕРГИЯ ИЛИ ВОДА ДЛЯ НАГРЕВА.
- ПРАВИЛЬНО ЛИ УСТАНОВЛЕНА КРЫШКА НАГРЕВАТЕЛЬНОГО ЭЛЕМЕНТА.
- ПРАВИЛЬНО ЛИ ПОДКЛЮЧЕНО РЕГУЛИРУЮЩЕЕ УСТРОЙСТВО.

ПРОВЕРЬТЕ ОСНОВНЫЕ ФУНКЦИИ УСТРОЙСТВА (РАБОТА ВЕНТИЛЯТОРА, НАГРЕВ) ПРИ ПЕРВОМ ВКЛЮЧЕНИИ. ПРОВЕРЬТЕ ДРУГИЕ ВОЗМОЖНЫЕ НАСТРОЙКИ И ФУНКЦИИ ПРОДУКТА В СООТВЕТСТВИИ С РУКОВОДСТВОМ ПО ЭКСПЛУАТАЦИИ.

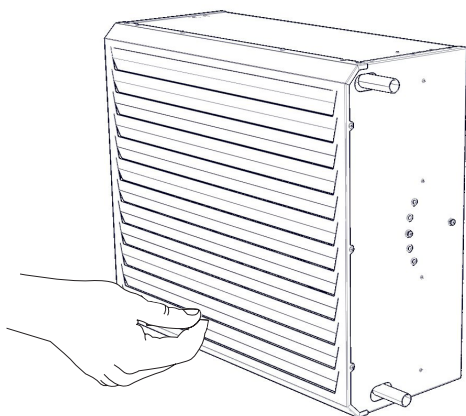


УСТАНОВКА НАПРАВЛЕНИЯ ВЫХОДНОГО ВОЗДУХА

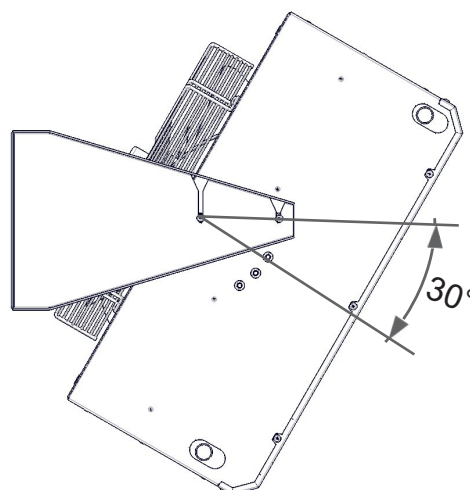
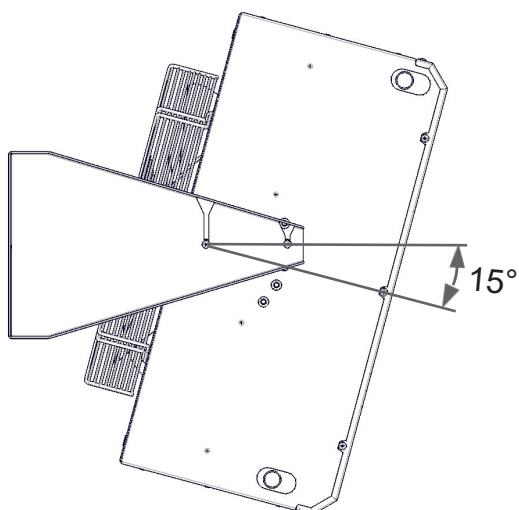
ВЫПОЛНИТЕ НАСТРОЙКУ, ОТКЛОНИВ РЕЙКИ В НУЖНОМ НАПРАВЛЕНИИ.



Рейки должны быть всегда открыты, когда устройство находится в рабочем состоянии!



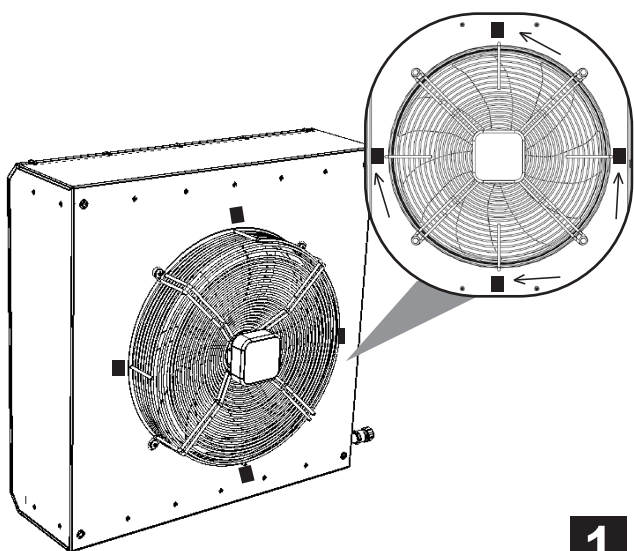
ИЛИ УСТАНОВИТЕ С ПОМОЩЬЮ КРОНШТЕЙНА 15° ИЛИ 30°.





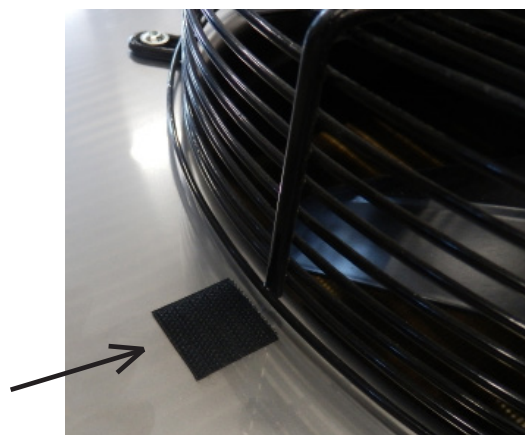
с ПОРЯДОК УСТАНОВКИ ФИЛЬТРА

Тип устройства	Код фильтра	Штук
SAV-1	FI-PYTEL-KRUH-G2-SAV-1	1
SAV-2	FI-PYTEL-KRUH-G2-SAV-2	1
SAV-4	FI-PYTEL-KRUH-G2-SAV-4	1
SAV-6	FI-PYTEL-KRUH-G2-SAV-6	1



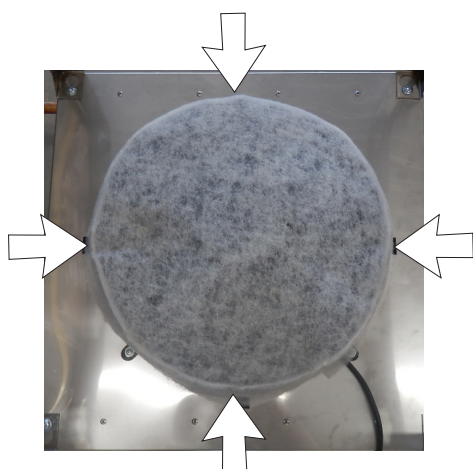
1

2



3

4





ПЕРИОДИЧЕСКАЯ ЧИСТКА НАГРЕВАТЕЛЬНОГО БЛОКА

ВО ВРЕМЯ ТЕХНИЧЕСКОГО ОБСЛУЖИВАНИЯ НАГРЕВАТЕЛЬНОГО УСТРОЙСТВА ОСНОВНОЕ ЭЛЕКТРОПИТАНИЕ ДОЛЖНО БЫТЬ ОТКЛЮЧЕНО. ПЕРЕД НАЧАЛОМ ТЕХНИЧЕСКОГО ОБСЛУЖИВАНИЯ НЕОБХОДИМО ДАТЬ УСТРОЙСТВУ ОСТЫТЬ!
ПРИ ЛЮБЫХ МАНИПУЛЯЦИЯХ С УСТРОЙСТВОМ НЕОБХОДИМО НАДЕВАТЬ ЗАЩИТНЫЕ ПЕРЧАТКИ, ЧТОБЫ ИЗБЕЖАТЬ ТРАВМ ОТ ОСТРЫХ КРАЕВ!



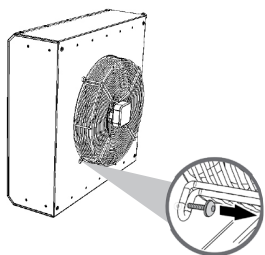
НЕОБХОДИМЫЕ ИНСТРУМЕНТЫ

- ГАЕЧНЫЙ КЛЮЧ, РАЗМЕР 10 ММ
- ПЫЛЕСОС
- РУЧНАЯ ЩЕТКА
- ТРЯПКА
- НЕАГРЕССИВНОЕ ЧИСТЯЩЕЕ СРЕДСТВО (МЫЛЬНАЯ ВОДА)

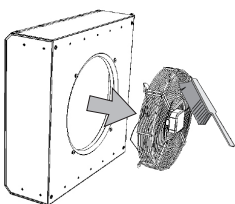
РЕКОМЕНДУЕТСЯ ПРОВОДИТЬ ПЕРИОДИЧЕСКИЕ ПРОВЕРКИ СОСТОЯНИЯ АГРЕГАТА И ФИЛЬТРА ПОСЛЕ КАЖДЫХ 500 ЧАСОВ РАБОТЫ, А ТАКЖЕ ДО И ПОСЛЕ ОТОПИТЕЛЬНОГО СЕЗОНА. ЕСЛИ НАГРЕВАТЕЛЬНЫЙ АГРЕГАТ НЕ ЭКСПЛУАТИРУЕТСЯ В ТЕЧЕНИЕ ДЛИТЕЛЬНОГО ВРЕМЕНИ, МЫ РЕКОМЕНДУЕМ ВКЛЮЧАТЬ ЕГО НЕ МЕНЕЕ ЧЕМ НА ОДИН ЧАС РАЗ В ШЕСТЬ МЕСЯЦЕВ. ПРОВЕРКУ ФИЛЬТРА АДАПТИРУЙТЕ К МЕСТНЫМ УСЛОВИЯМ.



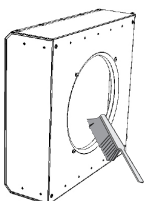
ПРОЦЕДУРА ОЧИСТКИ



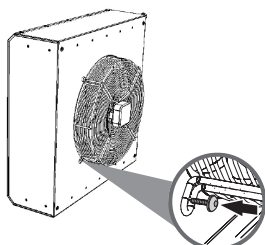
1) СНИМИТЕ ВЕНТИЛЯТОР С КОРПУСА УСТРОЙСТВА.



2) ОЧИСТИТЕ ВЕНТИЛЯТОР



3) ОЧИСТИТЕ ВОДЯНОЙ ТЕПЛООБМЕННИК И ВНУТРЕННЮЮ ЧАСТЬ НАГРЕВАТЕЛЬНОГО БЛОКА.



4) УСТАНОВИТЕ ВЕНТИЛЯТОР ОБРАТНО НА МЕСТО.

- ЗАПРЕЩАЕТСЯ ИСПОЛЬЗОВАТЬ ДЛЯ ОЧИСТКИ СЖАТЫЙ ВОЗДУХ, ХИМИЧЕСКИЕ ВЕЩЕСТВА, РАСТВОРИТЕЛИ, ВОДУ ИЛИ ОСТРЫЕ ПРЕДМЕТЫ.
- ОЧИЩАЙТЕ ВОДЯНОЙ ТЕПЛООБМЕННИК И ВНУТРЕННЮЮ ЧАСТЬ НАГРЕВАТЕЛЬНОГО БЛОКА С ПОМОЩЬЮ МЕЛКОЙ ЩЕТКИ ИЛИ ПЫЛЕСОСА.
- ДЛЯ ОЧИСТКИ КОРПУСА УСТРОЙСТВА ПРЕДПОЧТИТЕЛЬНО ИСПОЛЬЗОВАТЬ ТРЯПКУ И МЫЛЬНУЮ ВОДУ.

ПЕРИОДИЧЕСКИЕ ПРОВЕРКИ НАГРЕВАТЕЛЬНЫХ УСТАНОВОК

РЕКОМЕНДУЕТСЯ ПРОВОДИТЬ ПЕРИОДИЧЕСКИЕ ПРОВЕРКИ АГРЕГАТА ПОСЛЕ КАЖДЫХ 500 ЧАСОВ РАБОТЫ, А ТАКЖЕ ПЕРЕД И ПОСЛЕ ОТОПИТЕЛЬНОГО СЕЗОНА.

- ПРОВЕРКА ЗАГРЯЗНЕНИЯ ВОДЯНОГО ТЕПЛООБМЕННИКА
- ПРОВЕРКА СОСТОЯНИЯ ВЕНТИЛЯТОРА (В ЧАСТНОСТИ, ФУНКЦИОНИРОВАНИЯ ВЕНТИЛЯТОРА И ПОДШИПНИКОВ)
- ПРОВЕРКА ГЕРМЕТИЧНОСТИ И СОЕДИНЕНИЙ ВОДЯНОГО ТЕПЛООБМЕННИКА
- ПРОВЕРКА АГРЕГАТА НА НАЛИЧИЕ ВОЗМОЖНЫХ ПОВРЕЖДЕНИЙ (В ЧАСТНОСТИ, КОРЗИНЫ ВЕНТИЛЯТОРА)
- ПРОВЕРКА ЗАТЯЖКИ БОЛТОВЫХ СОЕДИНЕНИЙ, В ЧАСТНОСТИ КРОНШТЕЙНА
- ПРОВЕРКА ФИЛЬТРА

ВО ВРЕМЯ ТЕХНИЧЕСКОГО ОБСЛУЖИВАНИЯ НАГРЕВАТЕЛЬНОГО УСТРОЙСТВА ОСНОВНОЕ ПИТАНИЕ ДОЛЖНО БЫТЬ ОТКЛЮЧЕНО. ПЕРЕД НАЧАЛОМ РАБОТ ПО ТЕХНИЧЕСКОМУ ОБСЛУЖИВАНИЮ НЕОБХОДИМО ДАТЬ УСТРОЙСТВУ ОСТЫТЬ!

ПРИ ЛЮБЫХ МАНИПУЛЯЦИЯХ С НАГРЕВАТЕЛЬНЫМ УСТРОЙСТВОМ НЕОБХОДИМО ИСПОЛЬЗОВАТЬ ЗАЩИТНЫЕ ПЕРЧАТКИ, ЧТОБЫ ИЗБЕЖАТЬ ТРАВМ ОТ ОСТРЫХ КРАЕВ!

ЕСЛИ ВЫ НЕ УВЕРЕНЫ В ПРАВИЛЬНОСТИ СВОИХ ДЕЙСТВИЙ, НЕ ПРИСТУПАЙТЕ К РЕМОНТУ И ВЫЗОВИТЕ ПРОФЕССИОНАЛЬНУЮ СЛУЖБУ!!!

ВОЗМОЖНЫЕ ПРОБЛЕМЫ ...

ПОВЕДЕНИЕ УСТРОЙСТВА	ПРЕДПОЛАГАЕМАЯ ПРОБЛЕМА	РЕШЕНИЕ
УСТРОЙСТВО ШУМНОЕ	ВОЗДУХ В УСТРОЙСТВЕ.	УДАЛИТЕ ВОЗДУХ ИЗ УСТРОЙСТВА ПУТЕМ УВЕЛИЧЕНИЯ ДАВЛЕНИЯ И РАСХОДА ТЕПЛОНОСИТЕЛЯ.
	ЗАПОРНЫЕ КЛАПАНЫ НА УСТРОЙСТВЕ НЕ ПОЛНОСТЬЮ ОТКРЫТЫ.	ПОЛНОСТЬЮ ОТКРОЙТЕ ЗАПОРНЫЕ КЛАПАНЫ.
	ПОВРЕЖДЕНЫ ПОДШИПНИКИ ВЕНТИЛЯТОРА. РАБОЧЕЕ КОЛЕСО ИМЕЕТ ЗАЗОР ИЛИ НЕ МОЖЕТ СВОБОДНО ВРАЩАТЬСЯ.	НЕОБХОДИМО ДЕМОНТИРОВАТЬ ВЕНТИЛЯТОР И ЗАМЕНИТЬ ПОДШИПНИКИ В АВТОРИЗОВАННОМ СЕРВИСНОМ ЦЕНТРЕ ИЛИ ЗАМЕНИТЬ ВЕСЬ ВЕНТИЛЯТОР.
	НЕСБАЛАНСИРОВАННОЕ РАБОЧЕЕ КОЛЕСО ВЕНТИЛЯТОРА ВРАЩАЕТСЯ СВОБОДНО, НО ПРИ ВКЛЮЧЕНИИ ВЕНТИЛЯТОРА ИСПЫТЫВАЕТ КРАТКОВРЕМЕННУЮ ВИБРАЦИЮ.	ДЕМОНТИРУЙТЕ ВЕНТИЛЯТОР И ОТНЕСИТЕ ЕГО В СПЕЦИАЛИЗИРОВАННУЮ СЛУЖБУ ДЛЯ БАЛАНСИРОВКИ.
НЕДОСТАТОЧНАЯ ТЕПЛОЕМКОСТЬ НАГРЕВАТЕЛЬНОГО ЭЛЕМЕНТА	ТЕПЛООБМЕННИК ЗАБЛОКИРОВАН.	ДЕМОНТИРУЙТЕ ВЕНТИЛЯТОР И ОЧИСТИТЕ ТЕПЛООБМЕННИК. ДЛЯ ОЧИСТКИ ИСПОЛЬЗУЙТЕ ПРЕДПОЧТИТЕЛЬНО ГОРЯЧУЮ ВОДУ ИЛИ ПАР. НЕ ИСПОЛЬЗУЙТЕ АГРЕССИВНЫЕ МОЮЩИЕ СРЕДСТВА.
	ЗАПОРНЫЕ ИЛИ РЕГУЛИРУЮЩИЕ КЛАПАНЫ НА УСТРОЙСТВЕ НЕ ПОЛНОСТЬЮ ОТКРЫТЫ.	ПОЛНОСТЬЮ ОТКРОЙТЕ ЗАПОРНЫЕ КЛАПАНЫ И ПРОВЕРЬТЕ, ОТКРЫТ ЛИ РЕГУЛИРУЮЩИЙ КЛАПАН.
	НЕПРАВИЛЬНОЕ НАПРАВЛЕНИЕ ВРАЩЕНИЯ СМЕСИТЕЛЬНОГО КЛАПАНА.	ИСПРАВЬТЕ ЭЛЕКТРИЧЕСКИЕ СОЕДИНЕНИЯ НА КЛЕММНОЙ ПЛАТЕ РЕГУЛЯТОРА.
	ЗАСОРЕННЫЙ ФИЛЬТР.	ЗАМЕНИТЕ ИЛИ ТЩАТЕЛЬНО ОЧИСТИТЕ ФИЛЬТР.
ВЕНТИЛЯТОР НЕ РАБОТАЕТ	ОТСУТСТВИЕ ПИТАНИЯ ИЛИ УПРАВЛЯЮЩЕГО НАПРЯЖЕНИЯ	ПРОВЕРЬТЕ ОСНОВНОЕ ПИТАНИЕ ИЛИ СИГНАЛ УПРАВЛЕНИЯ.
	ДВИГАТЕЛЬ ПЕРЕГРЕЛСЯ. ПРОВЕРЬТЕ ТЕМПЕРАТУРУ И УБЕДИТЕСЬ, ЧТО ВЕНТИЛЯТОР МОЖЕТ ВРАЩАТЬСЯ.	ВСТРОЕННАЯ ТЕПЛОВАЯ ЗАЩИТА ОТКЛЮЧИЛА ДВИГАТЕЛЬ. ПОПРОБУЙТЕ ЗАПУСТИТЬ ФУНКЦИЮ ПОСЛЕ ОХЛАЖДЕНИЯ ДВИГАТЕЛЯ — НЕОБХОДИМО ВЫПОЛНИТЬ СБРОС ПИТАНИЯ.

ЕСЛИ ВЫ НЕ МОЖЕТЕ НАЙТИ ИЛИ УСТРАНИТЬ НЕИСПРАВНОСТЬ, ИЛИ ЕСЛИ ТРЕБУЕТСЯ ВМЕШАТЕЛЬСТВО В УСТРОЙСТВО, ОБРАТИТЕСЬ В АВТОРИЗОВАННЫЙ СЕРВИСНЫЙ ЦЕНТР!

ЕСЛИ ВЫ НЕ МОЖЕТЕ УСТРАНИТЬ НЕИСПРАВНОСТЬ САМОСТОЯТЕЛЬНО

ЕСЛИ ВЫ НЕ МОЖЕТЕ РЕШИТЬ ПРОБЛЕМУ, ПОЗВОНИТЕ ПОСТАВЩИКУ.

ДЛЯ БЫСТРОГО РЕШЕНИЯ ПРОБЛЕМЫ ПРЕДОСТАВЬТЕ СЛЕДУЮЩУЮ ИНФОРМАЦИЮ:

- ТИП ПРОДУКТА
- СЕРИЙНЫЙ НОМЕР
- ВРЕМЯ ЭКСПЛУАТАЦИИ
- ИСПОЛЬЗУЕМЫЕ АКСЕССУАРЫ
- МЕСТО УСТАНОВКИ
- УСЛОВИЯ УСТАНОВКИ (В Т. Ч. ЭЛЕКТРИЧЕСКИЕ)
- ПОДРОБНОЕ ОПИСАНИЕ НЕИСПРАВНОСТИ И МЕРЫ, ПРИНЯТЫЕ ДЛЯ ЕЕ УСТРАНЕНИЯ

ГАРАНТИЙНОЕ И ПОСЛЕГАРАНТИЙНОЕ ОБСЛУЖИВАНИЕ ОСУЩЕСТВЛЯЕТСЯ ПРОИЗВОДИТЕЛЕМ, ПОСТАВЩИКОМ ИЛИ УПОЛНОМОЧЕННОЙ СЕРВИСНОЙ ОРГАНИЗАЦИЕЙ. ПРИ ЗАКАЗЕ СЕРВИСНОГО ОБСЛУЖИВАНИЯ НЕОБХОДИМО УКАЗАТЬ ХАРАКТЕР НЕИСПРАВНОСТИ, ТИП УСТРОЙСТВА, УКАЗАННЫЙ НА ЭТИКЕТКЕ, И МЕСТО УСТАНОВКИ.

**ВНИМАТЕЛЬНО ПРОЧИТЕ****ВЫБРОС ПРОДУКТА В РЕЗУЛЬТАТЕ ЭКСПЛУАТАЦИИ – УТИЛИЗА**

ПРЕЖДЕ ЧЕМ ВЫБРАСЫВАТЬ ПРОДУКТ, СДЕЛАЙТЕ ЕГО НЕПРИГОДНЫМ ДЛЯ ИСПОЛЬЗОВАНИЯ. ДАЖЕ СТАРЫЕ ПРОДУКТЫ СОДЕРЖАТ СЫРЬЕ, КОТОРОЕ МОЖНО ПОВТОРНО ИСПОЛЬЗОВАТЬ. УТИЛИЗИРУЙТЕ ИХ В ПУНКТЕ СБОРА ПЕРЕРАБОТАННОГО СЫРЬЯ.

ЛУЧШЕ ВСЕГО СДАВАТЬ ПРОДУКТ В СПЕЦИАЛИЗИРОВАННЫЕ ПУНКТЫ УТИЛИЗАЦИИ, ГДЕ ТАКЖЕ БУДЕТ ВОЗМОЖНА ПОВТОРНАЯ ПЕРЕРАБОТКА МАТЕРИАЛОВ, ПРИГОДНЫХ ДЛЯ ВТОРИЧНОГО ИСПОЛЬЗОВАНИЯ. НЕПРИГОДНЫЕ ДЛЯ ИСПОЛЬЗОВАНИЯ ЧАСТИ ПРОДУКТА СЛЕДУЕТ УТИЛИЗИРОВАТЬ НА КОНТРОЛИРУЕМЫХ СВАЛКАХ.

ПРИ УТИЛИЗАЦИИ МАТЕРИАЛОВ НЕОБХОДИМО СОБЛЮДАТЬ СООТВЕТСТВУЮЩИЕ НАЦИОНАЛЬНЫЕ ПРАВИЛА ПО УТИЛИЗАЦИИ ОТХОДОВ.

**АКСЕССУАРЫ**

К НАГРЕВАТЕЛЮ SAVANA МОЖНО ПРИОБРЕСТИ РАЗЛИЧНЫЕ АКСЕССУАРЫ. ПОДРОБНУЮ ИНФОРМАЦИЮ СМ. В ТЕХНИЧЕСКОМ ПАСПОРТЕ ИЗДЕЛИЯ.



ПРОВЕРЬТЕ ПОСТАВКУ

ДЛЯ ПРАВИЛЬНОГО И БЕЗОПАСНОГО ИСПОЛЬЗОВАНИЯ УСТРОЙСТВА НЕОБХОДИМО ПРОЧИТАТЬ ДАННОЕ РУКОВОДСТВО И СОБЛЮДАТЬ ВЫШЕУКАЗАННЫЕ ТРЕБОВАНИЯ.

ПО ЛЮБЫМ ВОПРОСАМ ИЛИ ДЛЯ ПОЛУЧЕНИЯ РАЗЪЯСНЕНИЙ ПРОСИМ ОБРАЩАТЬСЯ В НАШ КОММЕРЧЕСКИЙ ОТДЕЛ ИЛИ ОТДЕЛ ТЕХНИЧЕСКОЙ ПОДДЕРЖКИ.

КОНТАКТЫ

2VV, s.r.o.
Nádražní 794
553 51 Pardubice
Czech Republic

WEBSITE

<http://www.2vv.cz/>