



PARTNER
IN VENTILATION
2VV.CZ

SE

SAVANA 3



INSTALLATION, DRIFT OCH UNDERHÅLL



4-118-0469

CE



BETYDELSEN AV SYMBOLER I BRUKSANVISNINGEN



VARNING!



VIKTIGT!



TEKNISK INFORMATION



KONTROLLERA STRÖMFÖRSÖRJNINGEN

KONTROLLERA ATT DEN LEVERERADE PRODUKTEN MOTSVARAR DIN BESTÄLLNING.

PACKA UPP OCH KONTROLLERA FÖRSÄNDELSEN.

EFTER UPPACKNINGEN SKA DU KONTROLLERA ENHETENS SKICK OCH ALLA KOMPONENTER.

ANVÄND ALDRIG EN ENHET SOM ÄR SKADAD.

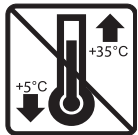
OM ENHETEN INTE PACKAS UPP OMEDELBART EFTER MOTTAGANDET SKA DEN FÖRVARAS I EN TORR INOMHUSLOKAL MED EN TEMPERATUR PÅ +5 °C TILL +40 °C.

LÅT INTE BARN LEKA MED ENHETEN.



KONTROLLERA STRÖMFÖRSÖRJNINGEN

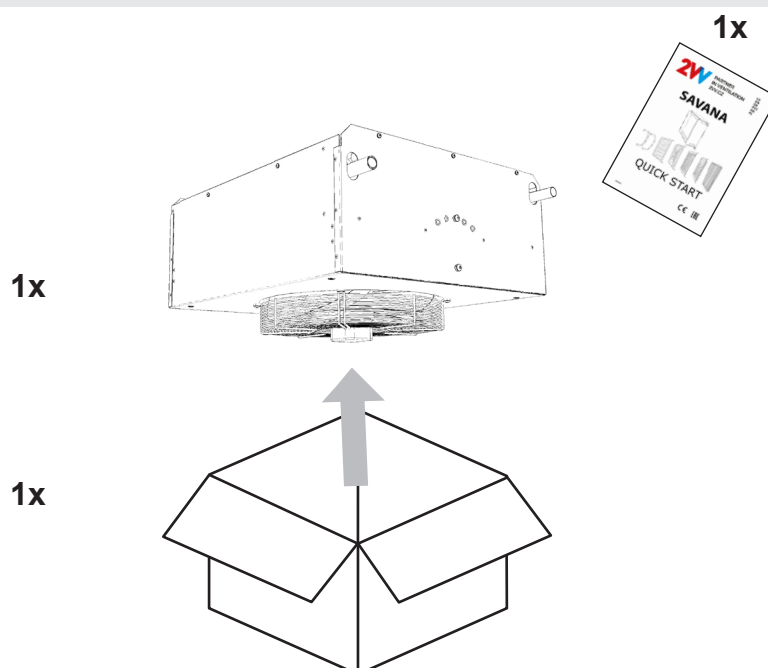
- EFTER LEVERANSEN SKA DU OMEDELBART KONTROLLERA EVENTUELLA SKADOR PÅ DEN FÖRPACKADE PRODUKTEN. KONTAKTA DITT SPEDITIONSFÖRETAG OM FÖRPACKNINGEN ÄR SKADAD. OM REKLAMATIONEN INTE LÄMNAS IN I TID KAN INGA REKLAMATIONER GÖRAS I FRAMTIDEN.
- KONTROLLERA OM PRODUKTYPEN ÖVERENSSTÄMMER MED BESTÄLLNINGEN. OM SÅ INTE ÄR FALLET SKA DU INTE PACKA UPP ENHETEN OCH OMEDELBART ANMÅLA FELET TILL LEVERANTÖREN.
- EFTER UPPACKNINGEN SKA DU KONTROLLERA SKICKET PÅ VÄRMEAGGREGATET OCH ÖVRIGA TILLBEHÖR. KONTAKTA DIN LEVERANTÖR OM DU ÄR OSÄKER.
- INSTALLERA ALDRIG EN SKADAD VÄRMARE!
- OM DU INTE PACKAR UPP VÄRMARENHETEN OMEDELBART EFTER LEVERANSEN MÅSTE DEN FÖRVARAS I EN TORR INOMHUSMILJÖ MED EN OMGIVNINGSTEMPERATUR PÅ +5°C TILL +35°C.

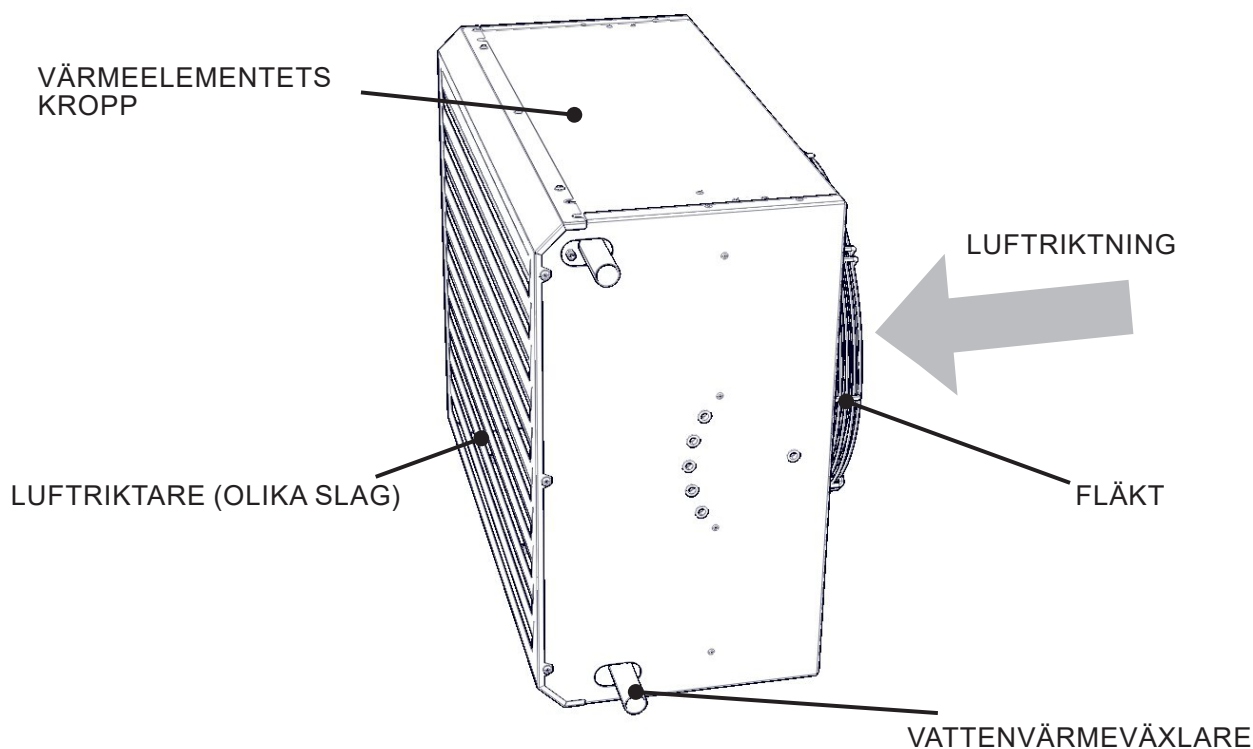


Allt använt förpackningsmaterial är miljövänligt och kan återanvändas eller återvinnas. Bidra aktivt till miljöskyddet och var noga med korrekt avfallshantering och återanvändning av förpackningsmaterial.



PACKA UPP ENHETEN





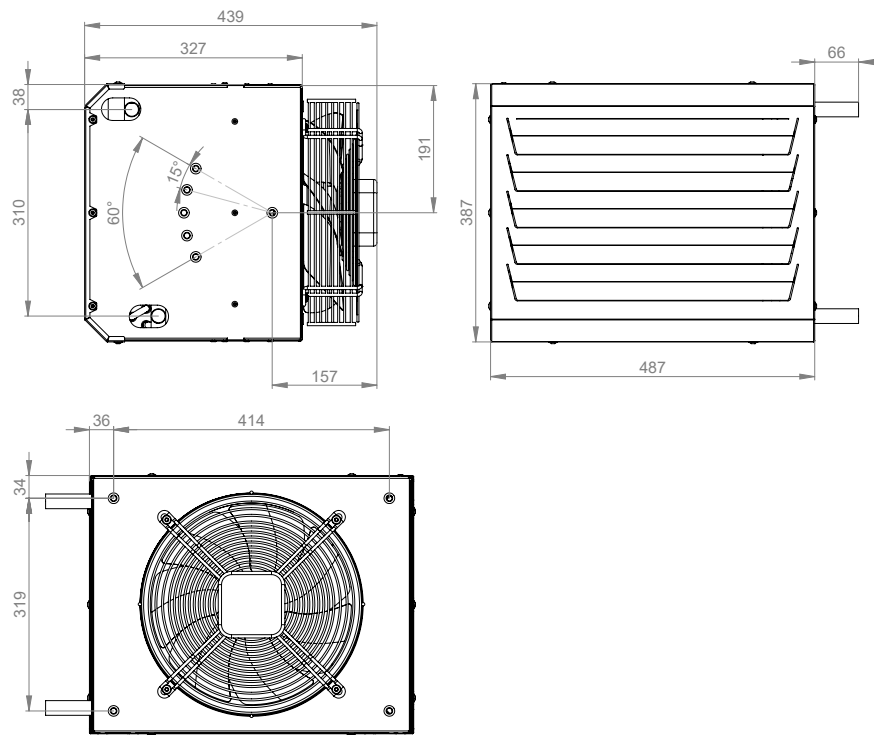
TEKNISK INFORMATION

MODELL	LUFTFLÖDE	SPÄNNING	STRÖM	ENERGIFÖRBRUKNING	VIKT*
	[m ³ /h]	[V/Hz]	[A]	[W]	[kg]
OHSA3-100-2R	1900	230/50-60	1,70	210	17
OHSA3-200-2R	2600	230/50-60	1,50	180	22
OHSA3-400-2R	4700	230/50-60	1,40	320	35
OHSA3-600-2R	7000	230/50-60	2,60	630	46
OHSA3-100-3R	1700	230/50-60	1,70	210	18
OHSA3-200-3R	2250	230/50-60	1,50	180	24
OHSA3-400-3R	4300	230/50-60	1,40	320	38
OHSA3-600-3R	6500	230/50-60	2,60	630	50

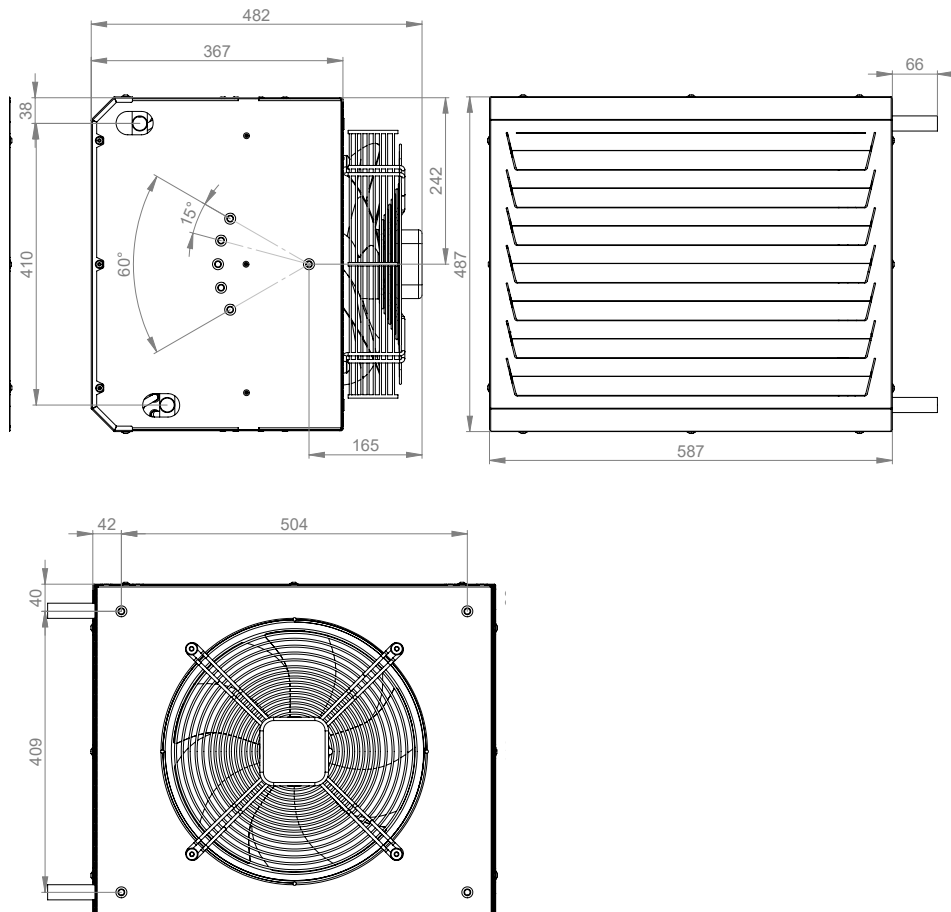
VÄRMEVÄXLAREN FÖR HETVATTNET ÄR TILLVERKAD AV CU/AL OCH ÄR KONSTRUERAD FÖR EN MAXIMAL DRIFTTEMPERATUR PÅ VATTNET PÅ +110 °C OCH ETT MAXIMALT DRIFTTRYCK PÅ 1,6 MPA.

* VÄRMEAGGREGATETS VIKT UTAN VATTEN I VATTENSPIRALEN.

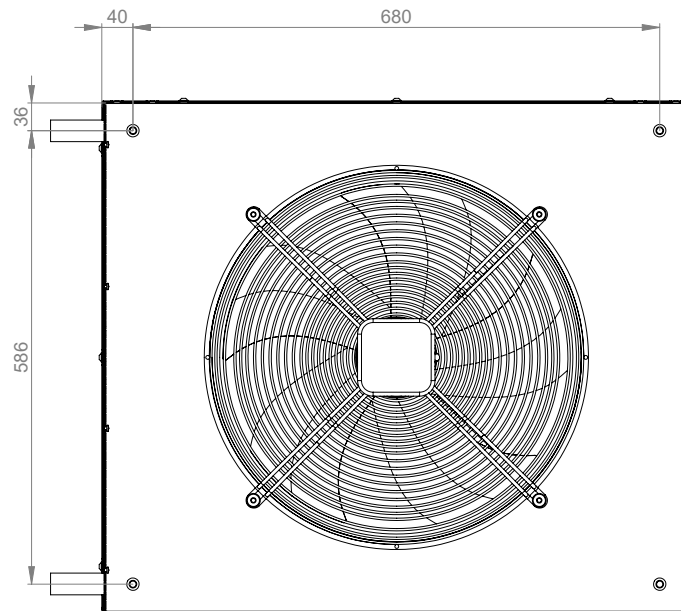
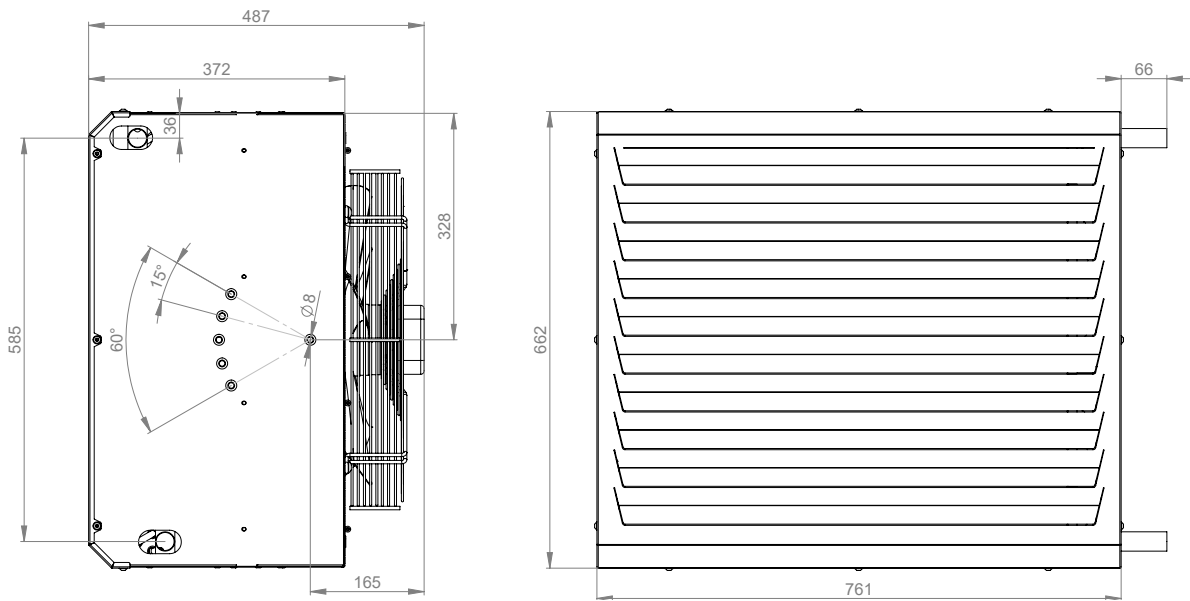
OHSA3-100



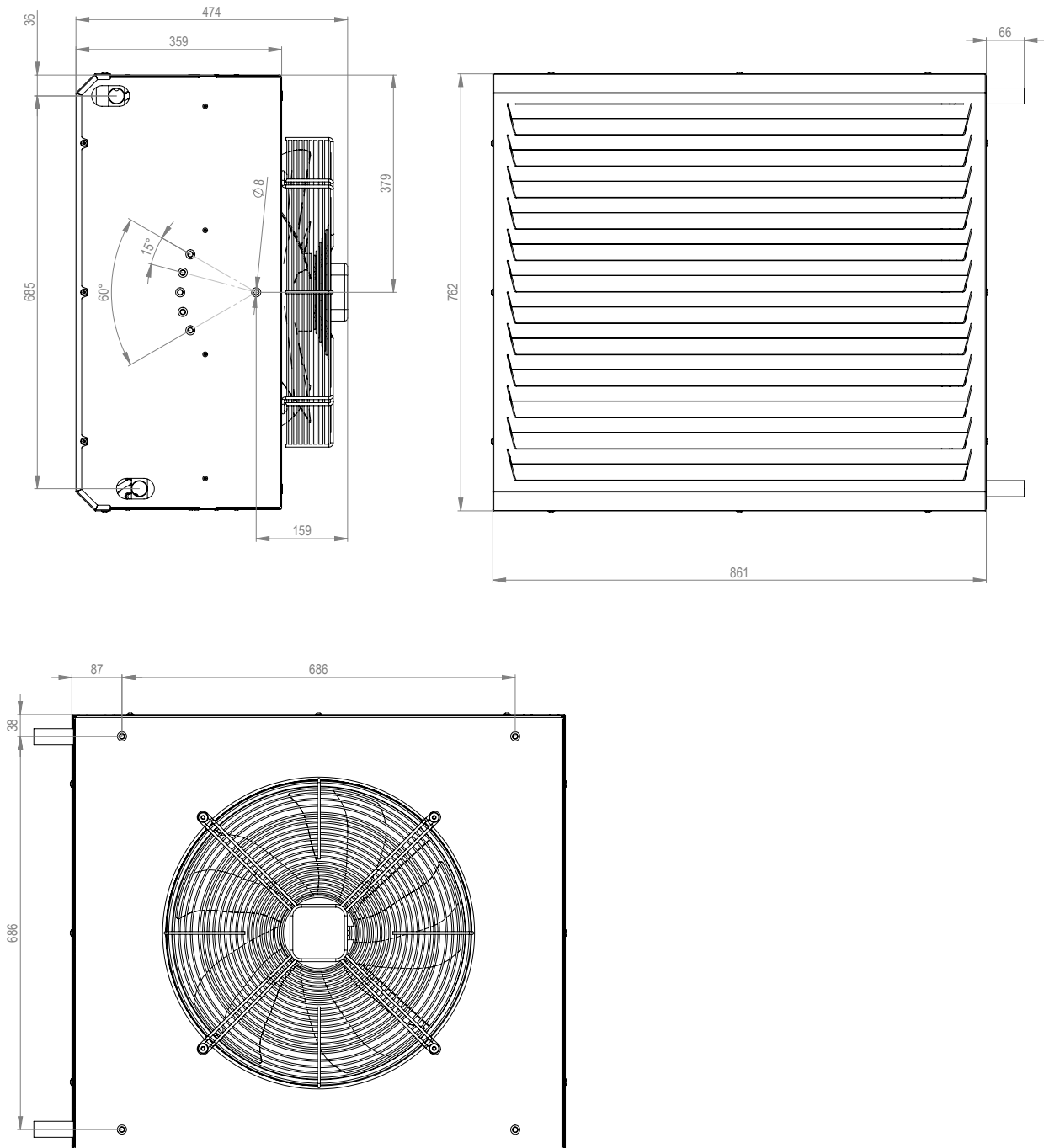
OHSA3-200



OHSA3-400



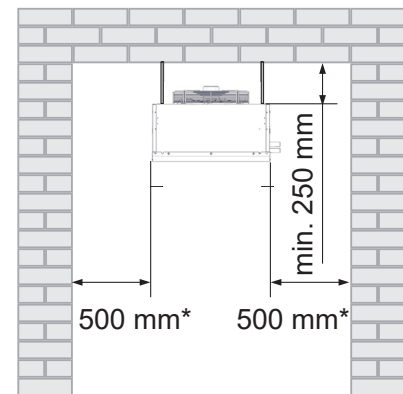
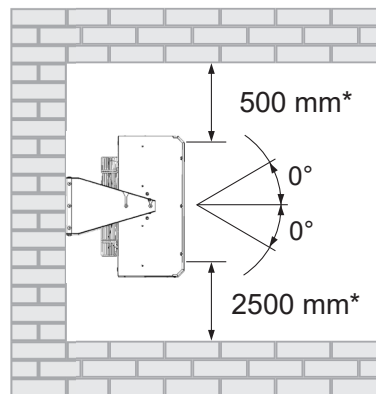
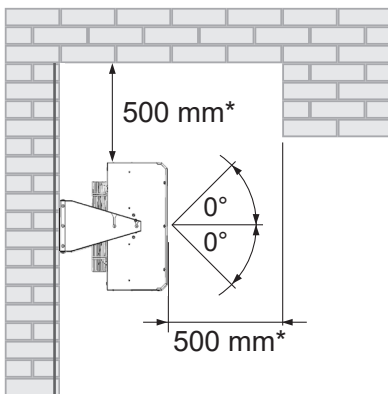
OHSA3-600





SELECT INSTALLATION POINT

PLANERING AV INSTALLATIONSPLATS

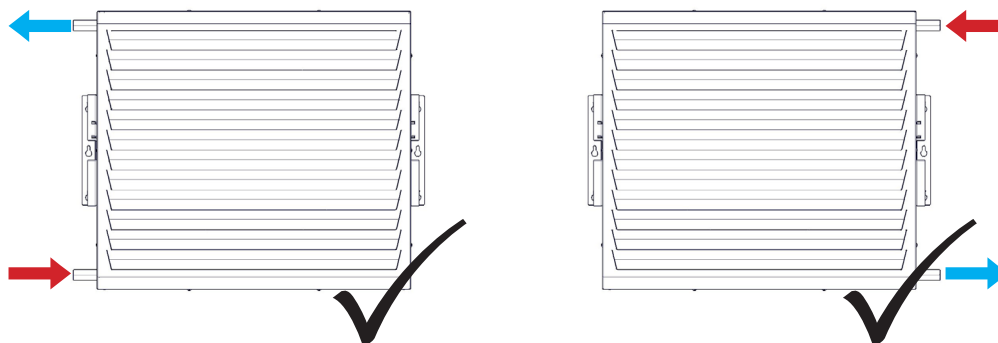


- * REKOMMENDERAT AVSTÅND FÖR ENKEL ÅTKOMST OCH INSTALLATION
- * - **INSTALLATIONSAVSTÅNDET FRÅN GOLVET MÅSTE VARA MINST 2500 MM.**

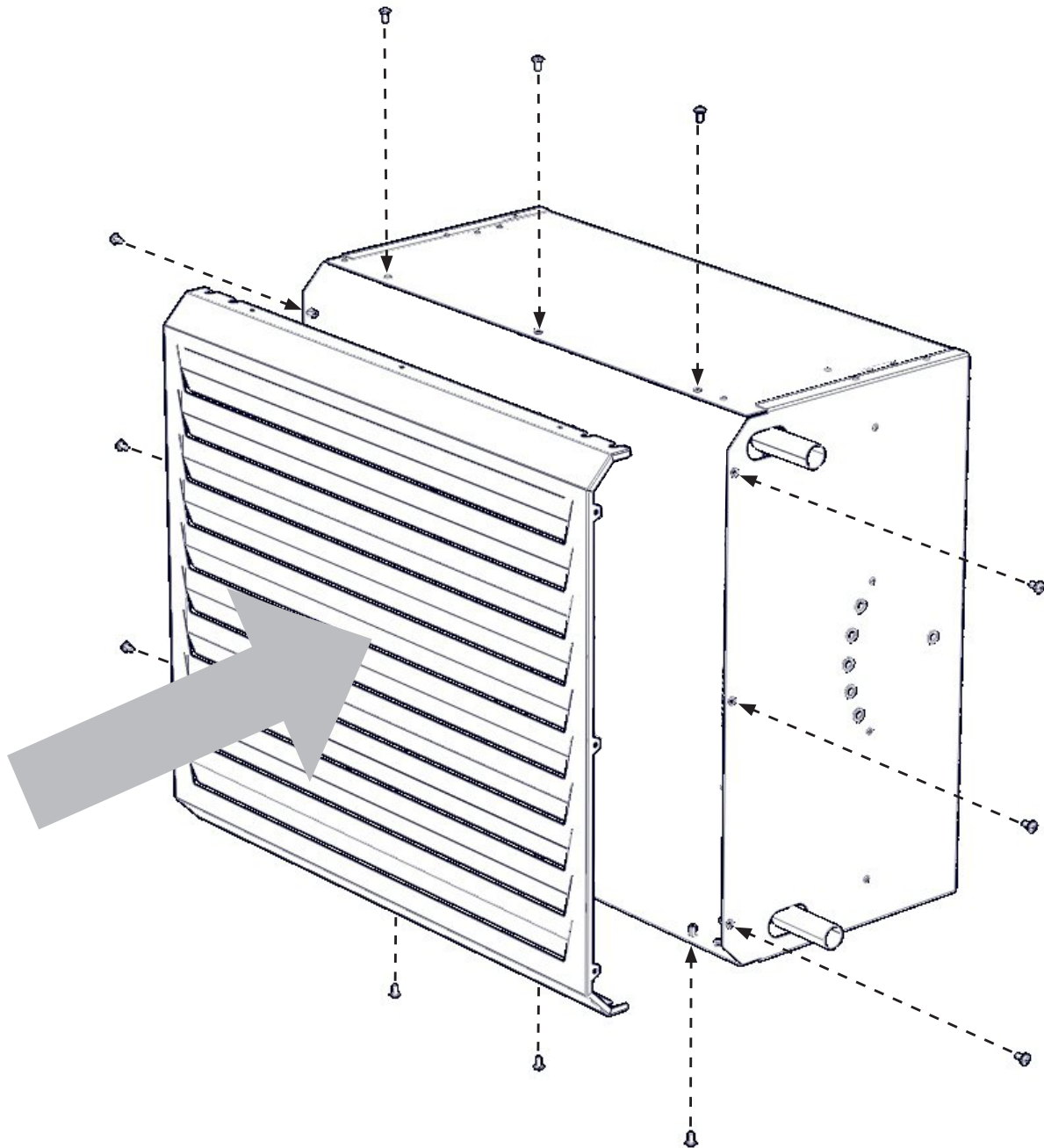


LÄS FÖRSIKTIGT

- VÄRMEAGGREGATET KAN MONTERAS PÅ VÄGG ELLER I TAK.
- DEN MÅSTE ANVÄNDAS I TÄCKTA OCH TORRA LOKALER INOMHUS MED EN OMGIVNINGSTEMPERATUR PÅ +5°C TILL +35°C OCH EN RELATIV LUFTFUKTIGHET PÅ UPP TILL 90%.
- VÄRMEENHETEN ÄR INTE AVSEDD FÖR CIRKULATION AV LUFT SOM INNEHÅLLER BRANDFARLIGA ELLER EXPLOSIVA ÄMNEN, KEMISKA UTANDNINGSLUFT, GROVT DAMM, SOT, FETT, GIFTER, BAKTERIER ETC.
- VÄRMEENHETEN KAN INSTALLERAS I VALFRI POSITION/RIKTNING.



INSTALLATION AV SKYDD



VÄGGINSTALLATION

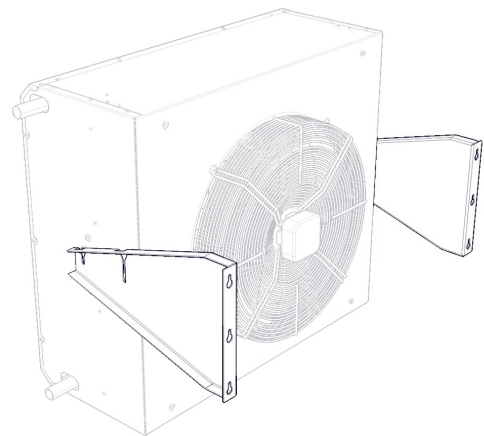
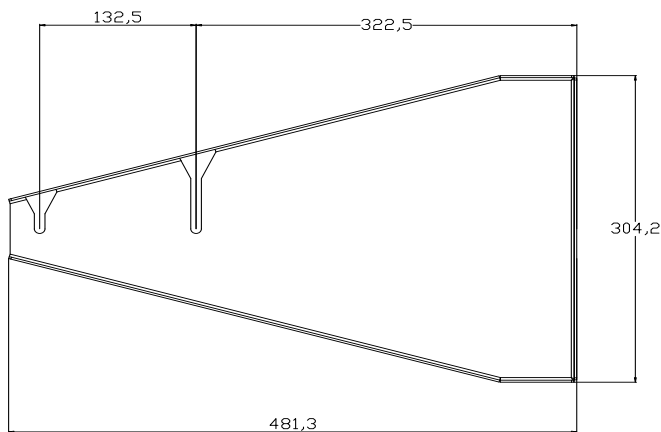
VÄGGMONTERING AV SAVANA HEAT-ENHETER GÖRS PÅ KONSOLER. FÄSTET ÄR ETT EXTRA TILLBEHÖR TILL VÄRMEENHETERNA OCH MÅSTE BESTÄLLAS SEPARAT.



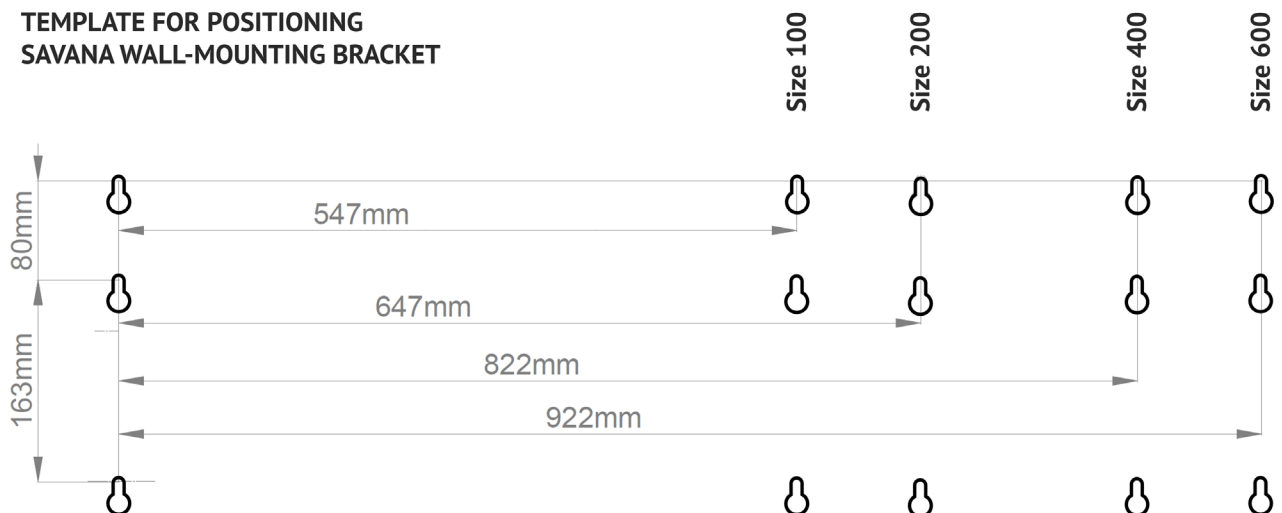
LÄS FÖRSIKTIGT

VID ALL HANTERING AV VÄRMEENHETEN MÅSTE SKYDDSHANDSKAR ANVÄNDAS FÖR ATT UNDVIKA PERSONSKADOR.

TILLDELA VÄGGINSTALLATIONSPUNKTEN



TEMPLATE FOR POSITIONING SAVANA WALL-MOUNTING BRACKET



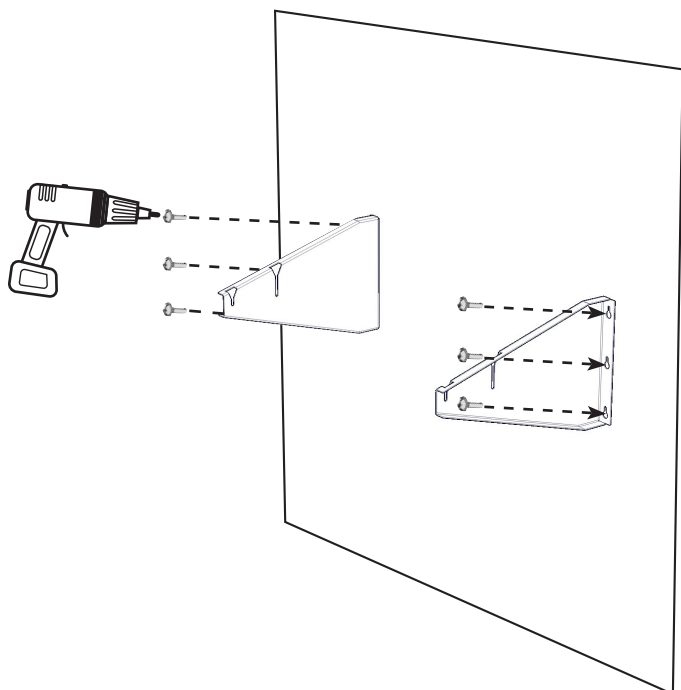
TEKNISK INFORMATION

MARKERA HÅL FÖR ATT FÄSTA KONSOLEN PÅ VÄGGEN. DU KAN KONTROLLERA ATT HÅLENS AVSTÅND ÄR KORREKT GENOM ATT FÄSTA FÄSTET VID PUNKTMARKÖREN.

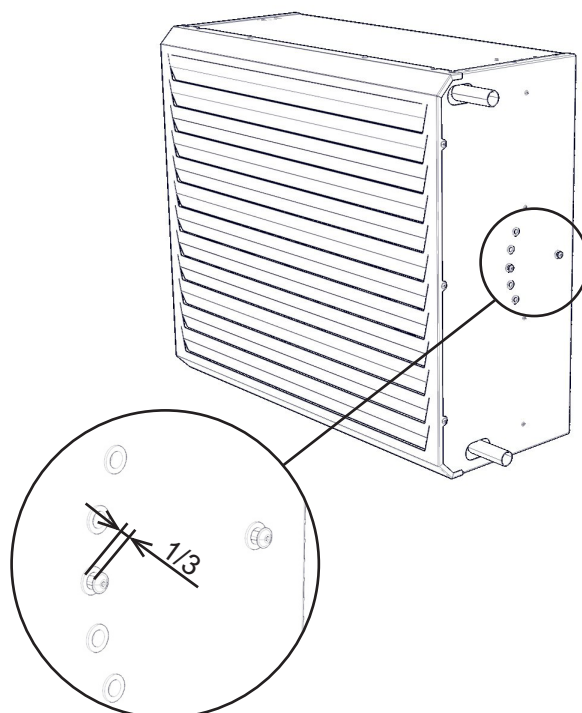


VÄGG INSTALLATION

1) TILLDELA HÅL PÅ VÄGGEN OCH MONTERA I HÅLLARE

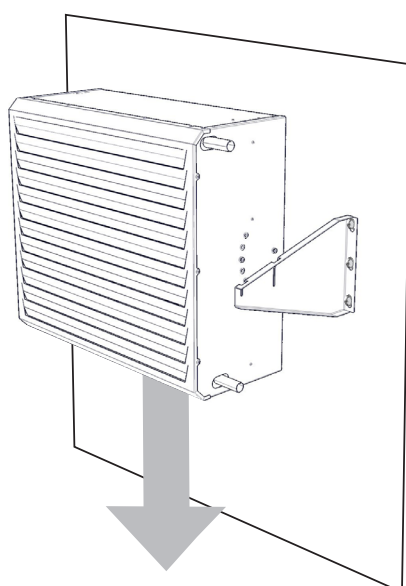


2) SKRUVA FAST SKRUVARNA I VÄRMAREN OCH LÄMNA UTRYMME FÖR HÅLLARENS INSTICK CA 1/3 AV SKRUVLÄNGDEN

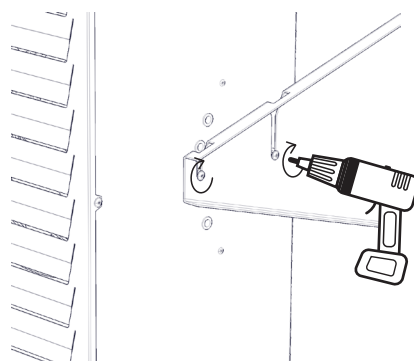


ENHETEN MÅSTE FÄSTAS ORDENTLIGT I VÄGGEN! ANVÄND ANSLUTNINGSMATERIAL AV HÖG KVALITET FÖR FÖRANKRING!

3) SÄTT ENHETEN PÅ HÅLLARE OVANIFRÅN



4) DRA ÅT SKRUVARNA FÖR ATT FIXERA ENHETENS LÄGE





INSTALLATION AV TAK

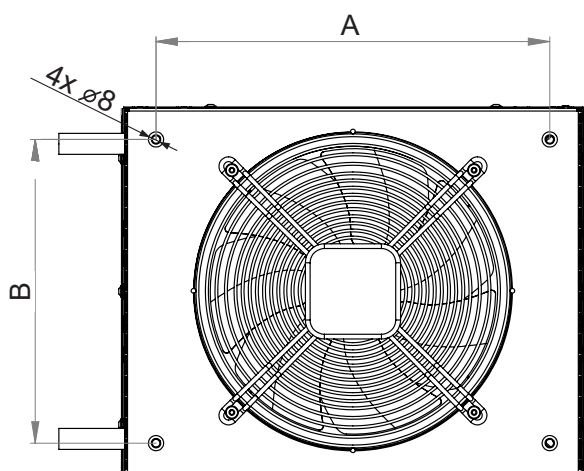
TAKMONTERING AV SAVANA HEAT-ENHETER GÖRS PÅ GÄNGADE STÄNGER M8. GÄNGSTÄNGERNA ÄR EXTRA TILLBEHÖR OCH MÅSTE BESTÄLLAS SEPARAT



LÄS FÖRSIKTIGT

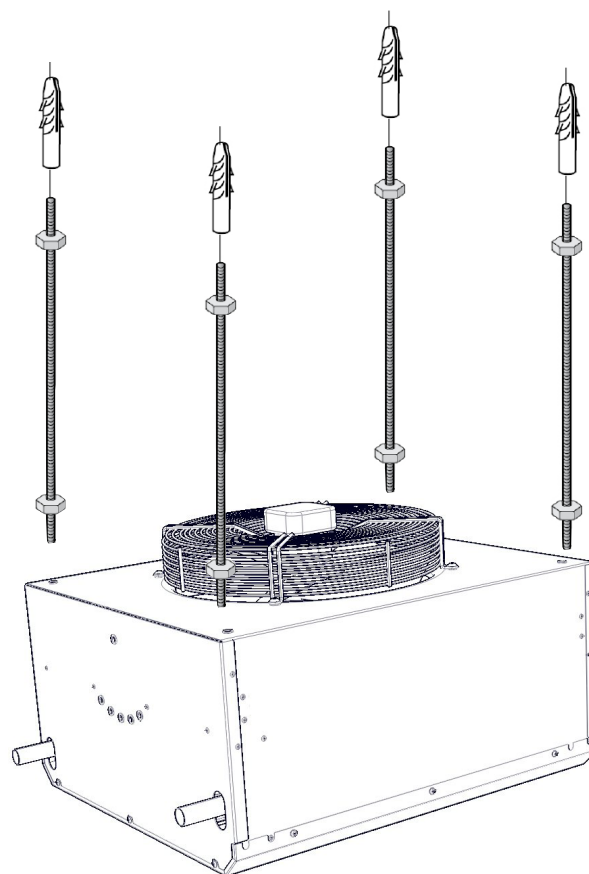
VID ALL HANTERING AV VÄRMEENHETEN MÅSTE SKYDDSHANDSKAR ANVÄNDAS FÖR ATT UNDVIKA SKADOR PÅ GRUND AV VASSA KANTER

TILLDELA INSTALLATIONSPUNKTEN FÖR TAKET

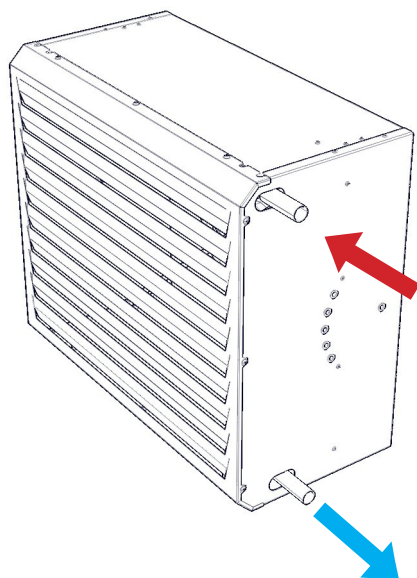


Type	A	B
SAV-1	408	383
SAV-2	508	483
SAV-4	708	683
SAV-6	808	783

Måtten i tabellen är i mm



ANSLUTNING VATTENVÄXLARE

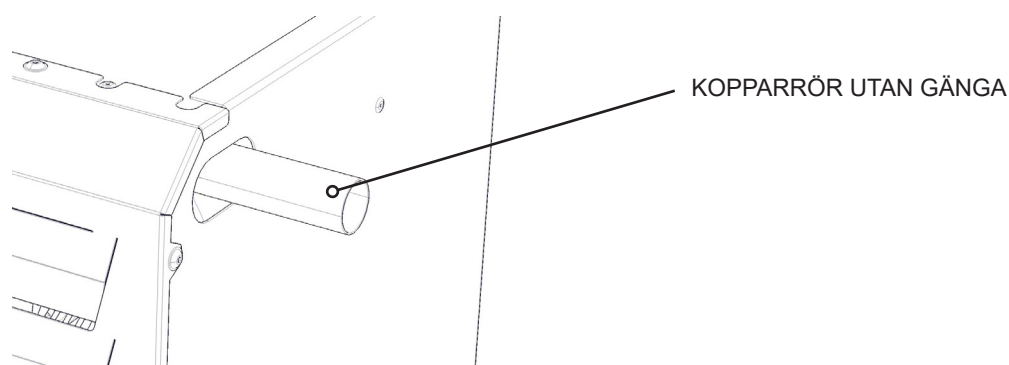


OHSA3-100-2R	22 mm
OHSA3-200-2R	22 mm
OHSA3-400-2R	28 mm
OHSA3-600-2R	28 mm
OHSA3-100-3R	22 mm
OHSA3-200-3R	22 mm
OHSA3-400-3R	28 mm
OHSA3-600-3R	28 mm

ANSLUTNING

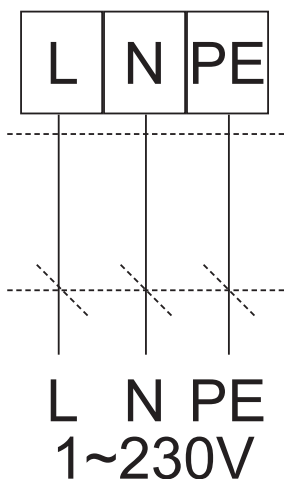
ANSLUTNING OCH TRYCKPROVNING AV VÄRMAREN MÅSTE UTFÖRAS AV EN PERSON MED TEKNISK KUNSKAP INOM OMRÅDET VATTENINSTALLATIONER SOM ÄR SKYLDIG ATT FÖLJA GÄLLANDE STANDARDER OCH FÖRESKRIFTER

- VATTENINLOPP OCH VATTENUTLOPP ÄR MARKERADE PÅ VÄRMARENHETENS SKAL.
- MAXIMAL VATTENTEMPERATUR ÄR +110°C. MAXIMALT TRYCK ÄR 1,6 MPA.
- VI REKOMMENDERAR ATT STOPPVENTILER INSTALLERAS PÅ VÄXLARENS VATTENINLOPP OCH VATTENUTLOPP FÖR ATT KUNNA STÄNGA AV VATTENTILLFÖRSELN.
- VÄXLARE HAR INGA AVLÜFTNINGSSKRUVAR PÅ BÅDE RÖRETS IN- OCH UTLOPP.
- VI REKOMMENDERAR ATT FLÄKTEN GÅR KONTINUERLIGT VID VATTENTEMPERATURER ÖVER 50°C.





ANSLUTNING AV ELEKTRISK UTRUSTNING OCH TILLBEHÖR

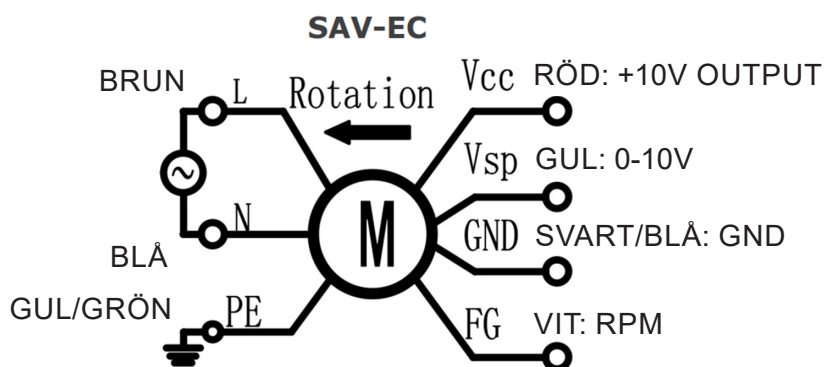


- HUVUDSTRÖMFÖRSÖRJNINGEN MÅSTE VARA AVSTÄNGD INNAN NÅGOT INGREPP GÖRS I VÄRMARENHETEN!
- ELANSLUTNINGEN MÅSTE GÖRAS ENLIGT ETT PROJEKT AV EN KVALIFICERAD PROJEKTÖR AV ELEKTRISK UTRUSTNING.
- INSTALLATIONEN KAN UTFÖRAS AV EN PERSON MED HÖGRE SPECIALUTBILDNING INOM ELOMRÅDET.
- NATIONELLA FÖRESKRIFTER OCH DIREKTIV MÅSTE FÖLJAS.
- ELSCHEMAN PÅ PRODUKTEN HAR HÖGRE PRIORITET ÄN SCHEMAN I DENNA HANDBOK!
- KONTROLLERA FÖRE INSTALLATIONEN ATT PLINTARNAS INDIKERING ÖVERENSSTÄMMER MED INDIKERINGARNA I ELSCHEMAT. VID TVEKSAMHETER, KONTAKTA LEVERANTÖREN OCH ANSLUT INTE VÄRMARENHETEN PÅ NÅGOT SÄTT.
- VI REKOMMENDERAR MAX 5 EC-FLÄKTAR I PARALLELL DRIFT TILL EN 0-10V-SIGNAL

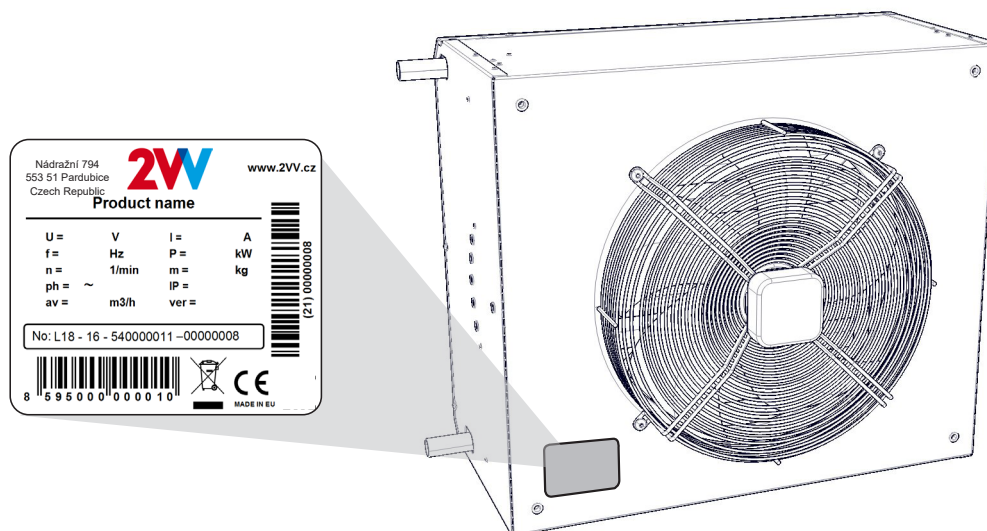


KABEL FÖR STRÖMFÖRSÖRJNING

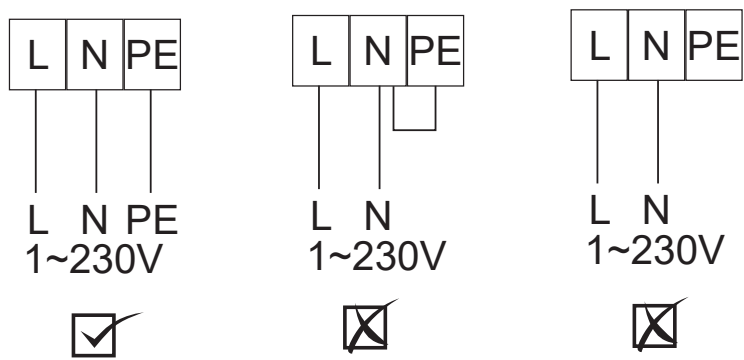
ANSLUTNINGSPLINT FÖR ANSLUTNINGSKABELN I FLÄKTBOXEN.



ELEKTRISKA PARAMETRAR ANGES PÅ MODELLENS IDENTIFIERINGSSKYLT SOM SITTER PÅ VÄRMARENHETENS STOMME



VÄRMEAGGREGATET MÅSTE ANSLUTAS MED TN-S-SYSTEMET, VILKET INNEBÄR ATT NEUTRALLEDAREN ALLTID MÅSTE VARA ANSLUTEN.
 HUVUDBRYTARE SOM KOPPLAR BORT ALLA NÄTPOLERNA MÅSTE ALLTID FINNAS I ELNÄTET.
 VÄRMEAGGREGATETS ELEKTRISKA SKÄRMNING ÄR IP44.



EL. STRÖMFÖRSÖRJNINGSFASERNA TILL VÄRMARENHETEN MÅSTE ANSLUTAS VIA EN SKYDDANDE EFFEKTBRYTARE AV MOTSVARANDE STRÖM OCH TYP. AVSTÅNDET MELLAN DE FRÄNKOPPLADE KONTAKTERNA MÅSTE VARA STÖRRE ÄN 3 MM.
 VÄRMEAGGREGATET MÅSTE VARA ANSLUTET SÅ ATT DET GÅR ATT KOPPLA BORT DET FRÅN ELNÄTET MED EN ENDA KOMPONENT.



ELEKTRISKA TILLBEHÖR

REGLERING AV HASTIGHET

STYRSPÄNNINGEN SOM BESTÄMMER HASTIGHETEN PÅ SAVANA-AGGREGATETS FLÄKT KAN REGLERAS INOM INTERVALLET 0-10V.

- FÖR ATT REGLERA FLÄKTHASTIGHETEN PÅ SAVANA HEAT-ENHETER FÅR INGEN FREKVENSSOMVANDLARE ANVÄNDAS!
- VID TAKINSTALLATION SKA HÄNSYN TAS TILL VÄRMESTRÅLNINGEN FRÅN VATTENVÄXLAREN TILL MOTORN OCH DET SKA SÄKERSTÄLLAS ATT REGLERINGEN MÖJLIGGÖR KYLNING AV VATTENVÄXLAREN FÖRST OCH DÄREFTER AVSTÄNGNING AV MOTORN NÄR ENHETEN ÄR AVSTÄNGD.
- OM DETTA INTE GÖRS FINNS DET RISK FÖR ATT MOTORN S LIVSLÄNGD FÖRKORTAS ELLER ATT DEN SKADAS. OM DETTA FÖRFARANDE INTE FÖLJS KOMMER ETT KRAV AV SEENDE EVENTUELL MOTORSKADA INTE ATT GODKÄNNAS.



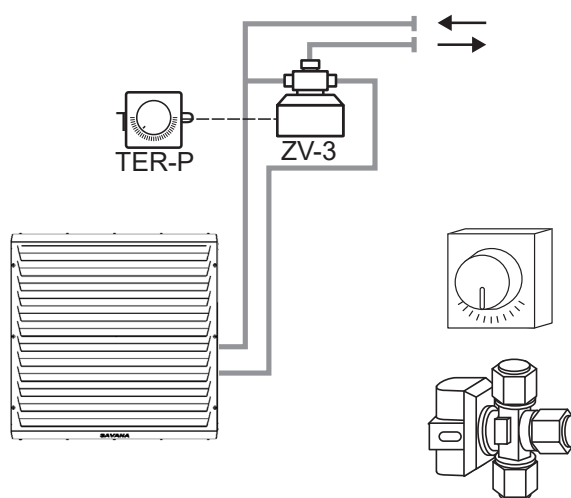
REGLERING AV HASTIGHET

- FÖR DETALJERAD BESKRIVNING AV FLÄKTREGLERINGEN, SE MANUALERNA FÖR DE ENSKILDA REGULATORERNA.

REGLERING AV VATTENVÄXLARE

OM FLÄKTEN ÄR AVSTÄNGD REKOMMENDERAS ATT VARMVATTENFÖRSÖRJNINGEN TILL VÄRMEVÄXLAREN STÄNGS AV. HÖGA TEMPERATURER INUTI ENHETEN KAN MINSKA FLÄKTENS LIVSLÄNGD!

TREVÄGSVENTIL MED STÄLLDON ZV3



FÖR DETALJERAD BESKRIVNING AV REGLERINGEN AV VATTENVÄXLAREN, SE MANUALERNA FÖR DE ENSKILDA REGLERKOMPONENTERNA



AKTIVERING

KONTROLLERA FÖLJANDE INNAN DU TAR VÄRMARENHETEN I DRIFT.

- ATT INGA VERKTYG ELLER ANDRA FÖREMÅL SOM KAN SKADA ENHETEN HAR LÄMNATS KVAR I ENHETEN.
- ATT EL- ELLER VARMVATTENFÖRSÖRJNINGEN ÄR KORREKT.
- OM VÄRMARENHETEN ÄR KORREKT TÄCKT.
- OM REGLERINGEN ÄR KORREKT ANSLUTEN.

KONTROLLERA ENHETENS GRUNDLÄGGANDE FUNKTIONER (FLÄKTDRIFT, UPPVÄRMNING) GENOM FÖRSTA AKTIVERING. KONTROLLERA ANDRA MÖJLIGA INSTÄLLNINGAR OCH FUNKTIONER FÖR PRODUKTEN ENLIGT HANDBOKEN TILL DEN ANVÄNDA REGLERINGEN.

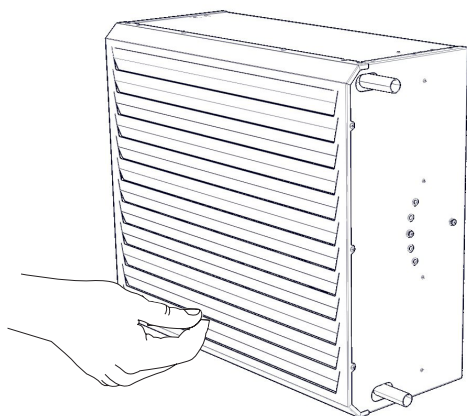


INSTÄLLNING AV FRÅNLUFTENS RIKTNING

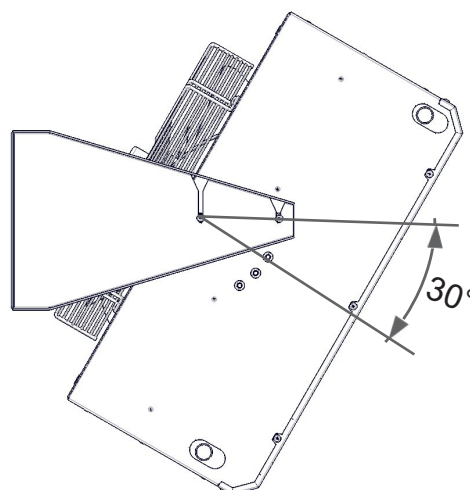
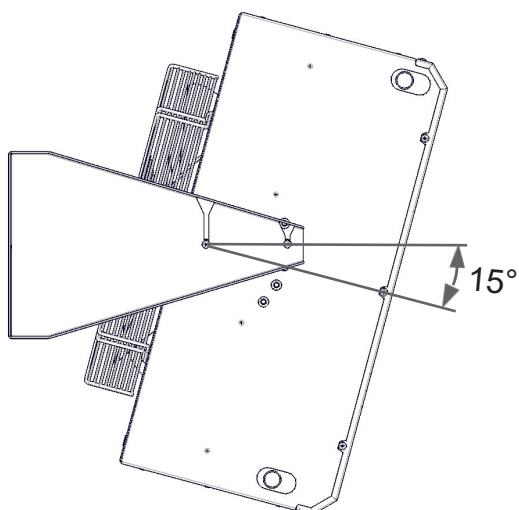
GÖR INSTÄLLNINGEN GENOM ATT BÖJA AV LISTERNA I ÖNSKAD RIKTNING.



VENTILATIONSLUCKORNA MÅSTE ALLTID VARA ÖPPNA NÄR AGGREGATET ÄR I DRIFT!



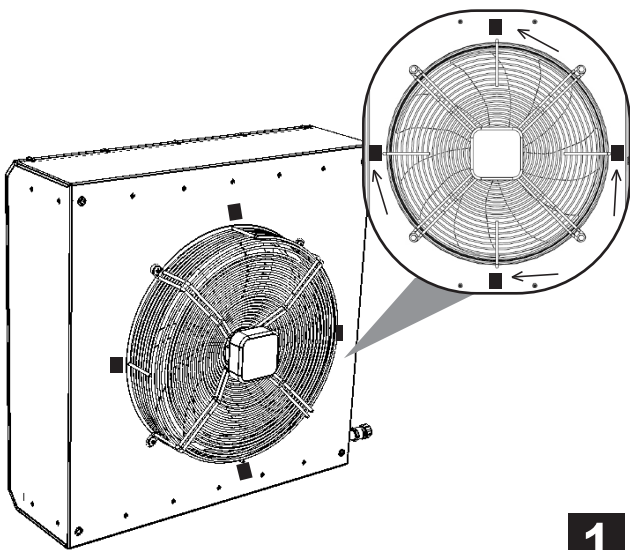
ELLER SÄTT UPP MED HJÄLP AV FÄSTET 15° ELLER 30°





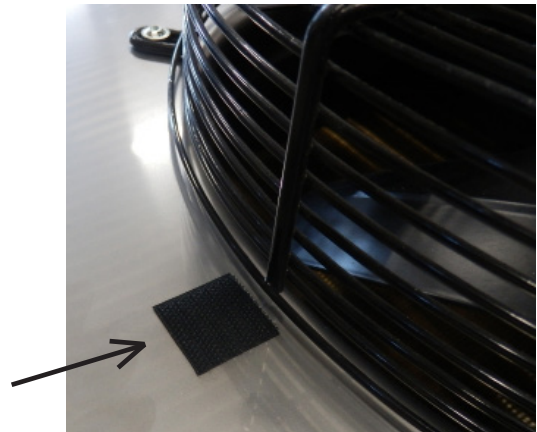
FILTERINSTALLATIONSPROCEDUR

Enhetstyp	Filterkod	Pcs
SAV-1	FI-PYTEL-KRUH-G2-SAV-1	1
SAV-2	FI-PYTEL-KRUH-G2-SAV-2	1
SAV-4	FI-PYTEL-KRUH-G2-SAV-4	1
SAV-6	FI-PYTEL-KRUH-G2-SAV-6	1



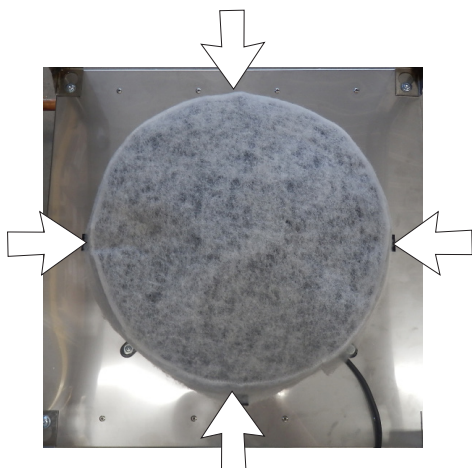
1

2



3

4





PERIODISK RENGÖRING AV VÄRMARENHETEN

VID UNDERHÅLL AV VÄRMARENHETEN MÅSTE HUVUDSTRÖMFÖRSÖRJNINGEN VARAAVSTÄNGD. DET ÄR NÖDVÄNDIGT ATT LÅTA ENHETEN SVALNA FÖRE UNDERHÅLLSARBETEN!
VID ALLA INGREPP I ENHETEN MÅSTE SKYDDSHANDSKAR ANVÄNDAS FÖR ATT UNDVIKA SKADOR FRÅN VASSA KANTER!



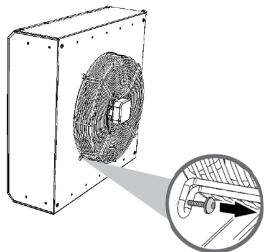
VERKTYG SOM BEHÖVS

- NYCKEL, STORLEK 10 MM
- DAMMSUGARE
- HANDBORSTE
- TRASA
- ICKE-AGGRESSIVT RENGÖRINGSMEDEL (TVÄLVATTEN)

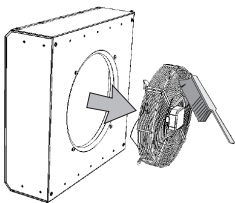
VI REKOMMENDERAR ATT DU UTFÖR REGELBUNDNA KONTROLLER AV AGGREGATETS OCH FILTRETETS SKICK EFTER 500 TIMMARS DRIFT SAMT FÖRE OCH EFTER UPPVÄRMNINGSSÄSONGEN.
OM VÄRMAREN INTE ÄR I DRIFT UNDER EN LÄNGRE TID REKOMMENDERAR VI ATT DU SLÅR PÅ ENHETEN UNDER MINST EN TIMME EN GÅNG I HALVÅRET.
ANPASSA FILTERKONTROLLERNA TILL LOKALA FÖRHÅLLANDEN.



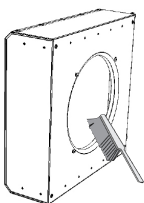
RENGÖRINGSPROCEDUR



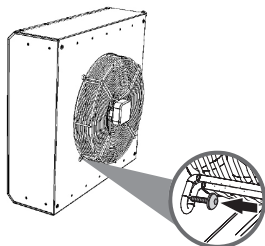
1) DEMONTERA FLÄKTEN FRÅN ENHETENS HÖLJE



2) RENGÖR FLÄKTEN



3) RENGÖR VATTENVÄXLAREN OCH VÄRMARENHETENS INSIDA



4) MONTERA FLÄKTEN PÅ PLATS IGEN

- DET ÄR FÖRBJUDET ATT ANVÄNDA TRYCKLUFT, KEMIKALIER, LÖSNINGSMEDEL, VATTEN ELLER VASSA FÖREMÅL FÖR RENGÖRING.
- RENGÖR VATTENVÄXLAREN OCH VÄRMARENHETENS INSIDA MED EN FIN HANDBORSTE ELLER DAMMSUGARE.
- ANVÄND HELST EN TRASA OCH TVÅLVATTEN FÖR RENGÖRING AV ENHETENS SKAL.

PERIODISKA KONTROLLER AV VÄRMARENHETER

VI REKOMMENDERAR ATT DU UTFÖR REGELBUNDA KONTROLLER AV ENHETEN EFTER 500 TIMMARS DRIFT SAMT FÖRE OCH EFTER UPPVÄRMNINGSSÄSONGEN.

- KONTROLL AV FÖRORENINGAR I VATTENVÄXLAREN
- KONTROLL AV FLÄKTENS SKICK (SÄRSKILT FLÄKTENS OCH LAGRENS FUNKTION)
- KONTROLL AV VATTENVÄXLARENS TÄTHET OCH ANSLUTNING
- KONTROLL AV AGGREGAT FÖR EVENTUELLA SKADOR (SÄRSKILT FLÄKTKORG)
- KONTROLL AV SKRUVFÖRBANDENS ÅTDRAGNING, SÄRSKILT FÖR KONSOLEN
- KONTROLL AV FILTER

VID UNDERHÅLL AV VÄRMARENHETEN MÅSTE HUVUDSTRÖMFÖRSÖRJNINGEN VARAAVSTÄNGD. DET ÄR NÖDVÄNDIGT ATT LÅTA ENHETEN SVALNA FÖRE UNDERHÅLLSARBETEN!

VID ALLA INGREPP I VÄRMEENHETEN MÅSTE SKYDDSHANDSKAR ANVÄNDAS FÖR ATT UNDVIKA SKADOR FRÅN VASSA KANTER!

OM DU INTE ÄR SÄKER PÅ ATT DINA ÅTGÄRDER ÄR KORREKTA SKA DU INTE PÅBÖRJA NÅGRA REPARATIONER UTAN KONTAKTA EN FACKMAN!!!

MÖJLIGA FRÅGOR ...

ENHETENS BETEENDE	FÖRVÄNTAT PROBLEM	LÖSNING
ENHETEN ÄR BULLRIG	LUFT I ENHETEN.	AVLUFTNING AV ENHETEN GENOM ÖKAT TRYCK OCH FLÖDE AV VÄRMEMEDIET.
	STOPPVENTILERNA PÅ ENHETEN ÄR INTE HELT ÖPPNA.	ÖPPNA STOPPVENTILERNA HELT.
	SKADADE FLÄKTLAGER. FLÄKTHJULET VISAR SPEL ELLER KAN INTE ROTERA FRITT.	DET ÄR NÖDVÄNDIGT ATT DEMONTERA FLÄKTEN OCH BYTA LAGER PÅ EN AUKTORISERAD SERVICEVERKSTAD ELLER BYTA UT HELA FLÄKTEN.
	FLÄKTENS OBALANSERADE IMPELLER ROTERAR FRITT, MEN VIBRERAR KORTVARIGT NÄR FLÄKTEN SÄTTS PÅ.	TA ISÄR FLÄKTEN OCH GE DEN TILL PROFESSIONELL SERVICE FÖR BALANSERING.
OTILLRÄCKLIG VÄRMEKAPACITET HOS VÄRMARENHETEN	VÄXLAREN ÄR BLOCKERAD.	DEMONTERA FLÄKTEN OCH RENGÖR VÄXLAREN. ANVÄND HELST HETT VATTEN ELLER ÅNGA FÖR RENGÖRINGEN. ANVÄND INTE AGGRESSIVA RENGÖRINGSMEDEL.
	STOPP- ELLER REGLERVENTILERNA PÅ ENHETEN ÄR INTE HELT ÖPPNA.	ÖPPNA STOPPVENTILERNA HELT OCH KONTROLLERA OM REGLERVENTILEN ÄR ÖPPEN.
	FELAKTIG ROTATIONSRIKTNING FÖR BLANDNINGSVENTILEN.	KORRIGERA EL. ANSLUTNINGARNA PÅ REGLERINGENS KOPPLINGSPLINT.
	TÄPPT FILTER.	BYT UT ELLER RENGÖR FILTRET NOGGRANT.
FLÄKTEN FUNGERAR INTE	INGEN STRÖMFÖRSÖRJNING ELLER STYRSPÄNNING	KONTROLLERA HUVUDSTRÖMFÖRSÖRJNINGEN ELLER STYRSIGNALEN
	MOTORN ÄR ÖVERHETTAD. KONTROLLERA TEMPERATUREN OCH KONTROLLERA OM FLÄKTEN KAN ROTERA.	INTEGRERAT TERMISKT SKYDD KOPPLADE BORT MOTORN. PROVA FUNKTIONEN NÄR MOTORN HAR SVALNAT - ÅTERSTÄLLNING TILL POWER ON BEHÖVS

OM DU INTE KAN HITTA ELLER ÅTGÄRDA FELET ELLER OM DET KRÄVS INGREPP I APPARATEN, KONTAKTA EN AUKTORISERAD SERVICEVERKSTAD!

OM DU INTE KAN ÅTGÄRDA FELET SJÄLV

OM DU INTE KAN LÖSA PROBLEMET, VÄNLIGEN RING LEVERANTÖREN.

LÄMNA FÖLJANDE INFORMATION FÖR ATT FÅ EN SNABB LÖSNING:

- PRODUKTTYP
- SERIENUMMER
- DRIFTTID
- TILLBEHÖR SOM ANVÄNDS
- INSTALLATIONSPLATS
- INSTALLATIONSFÖRHÅLLANDEN (INKL. ELEKTRISKA)
- DETALJERAD BESKRIVNING AV FELET OCH ÅTGÄRDER SOM VIDTAGITS FÖR ATT AVHJÄLPA DET

GARANTI OCH SERVICE EFTER GARANTITIDEN TILLHANDAHÅLLS AV TILLVERKAREN, LEVERANTÖREN ELLER EN AUKTORISERAD SERVICEORGANISATION. NÄR DU BESTÄLLER EN SERVICEÅTGÄRD MÅSTE DU ANGE FELSPECIFIKATION, ENHETSTYP PÅ ETIKETTEN OCH INSTALLATIONSPLATS.

**LÄS FÖRSIKTIGT****PRODUKTUTSLÄPP FRÅN DRIFT - AVFALLSHANTERING**

INNAN DU KASSERAR PRODUKTEN, GÖR DEN OANVÄNDBAR. ÄVEN GAMLA PRODUKTER INNEHÅLLER RÅVAROR SOM KAN ÅTERANVÄNDAS. LÄMNA DEM TILL INSAMLINGSPLATSEN FÖR BEARBETADE RÅVAROR.

DET ÄR BÄTTRE ATT LÅTA PRODUKTEN KASSERAS PÅ EN PLATS SOM ÄR SPECIALISERAD FÖR SÅDANT ÄNDAMÅL, DET KOMMER OCKSÅ ATT VARA MÖJLIGT ATT ÅTERANVÄNDA ÅTERVINNINGSBARA MATERIAL. KASSERA OANVÄNDBARA DELAR AV PRODUKTEN PÅ EN KONTROLLERAD DUMPINGSPLATS.

WHEN DISPOSING MATERIALS, IT IS NECESSARY TO COMPLY WITH RESPECTIVE NATIONAL REGULATIONS FOR WASTE DISPOSAL

**TILLBEHÖR**

TILL VÄRMARENHETEN SAVANA KAN OLIKA TILLBEHÖR KÖPAS.
FÖR DETALJERAD INFORMATION SE PRODUKTENS TEKNISKA BLAD.



KONTROLLERA STRÖMFÖRSÖRJNINGEN

FÖR KORREKT OCH SÄKER ANVÄNDNING AV ENHETEN ÄR DET NÖDVÄNDIGT ATT LÄSA DENNA BRUKSANVISNING OCH FÖLJA OVAN NÄMNDNA ANVISNINGAR.

OM DU HAR NÅGRA FRÅGOR ELLER VILL HA EN FÖRKLARING, TVEKA INTE ATT KONTAKTA VÅR AFFÄRSAVDELNING ELLER AVDELNINGEN FÖR TEKNISK SUPPORT.

Representant i Sverige:

EVECO AB
Metangatan 3
431 53 MÖLNDAL
tel: 031-840850
www.eveco.se

Tillverkare:

2VV, s.r.o.
Nádražní 794
553 51 Pardubice
Tjeckien

WEBBPLATS

<http://www.2vv.cz/>