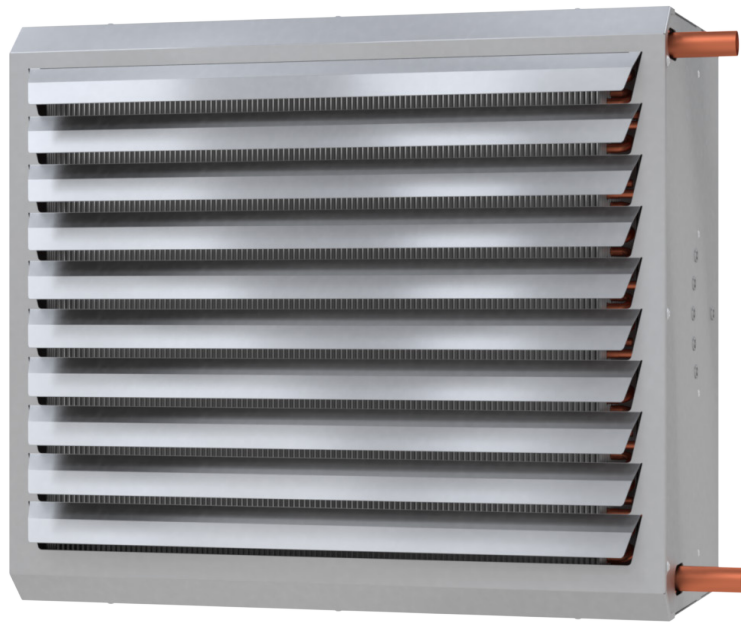




PARTNER
IN VENTILATION
2VV.CZ

DK

SAVANA 3 INOX



INSTALLATION OG DRIFT

CE



BETYDNINGEN AF SYMBOLER I MANUALEN



ADVARSEL!



LÆS OMHYGGELIGT!



TEKNISKE OPLYSNINGER



TJEK FORSYNINGEN

KONTROLLER, AT DET LEVEREDE PRODUKT SVARER TIL DIN ORDRE.

PAK FORSENDELSEN UD OG KONTROLLER DEN.

EFTER UDPAKNINGEN SKAL DU KONTROLLERE ENHEDENS OG ALLE KOMPONENTERNES TILSTAND.

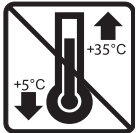
BRUG ALDRIG EN ENHED, DER ER BESKADIGET.

HVIS ENHEDEN IKKE UDPAKKES UMIDDELBART EFTER MODTAGELSEN, SKAL DEN OPBEVARES I TØRRE INDENDØRS LOKALER VED EN TEMPERATUR PÅ **+5 °C TIL +40 °C**.

LAD IKKE BØRN LEGE MED ENHEDEN.

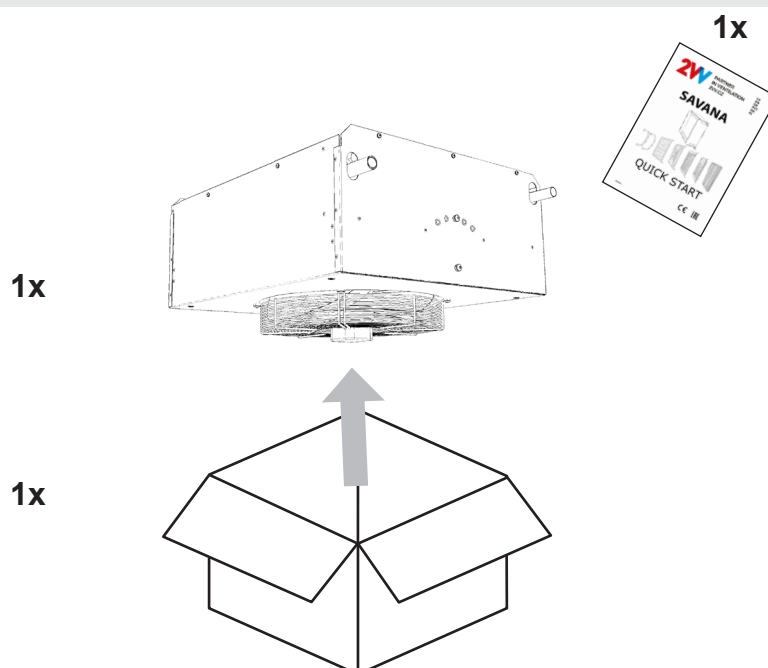
TJEK FORSYNINGEN

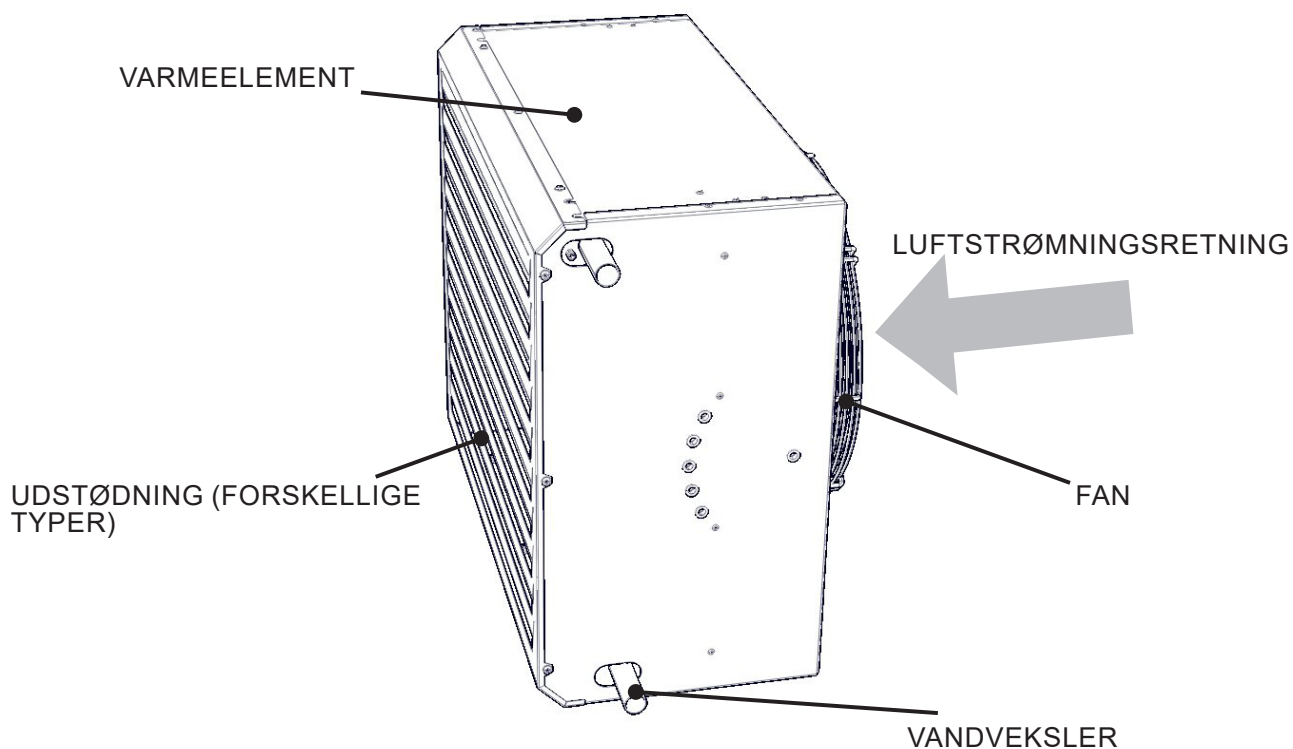
- EFTER LEVERINGEN SKAL DU STRAKS KONTROLLERE, OM DET EMBALLEREDE PRODUKT ER BESKADIGET. KONTAKT DIT TRANSPORTFIRMA, HVIS EMBALLAGEN ER BESKADIGET. HVIS REKLAMATIONEN IKKE INDGIVES RETTIDIGT, KAN DER IKKE FREMSÆTTES KRAV I FREMTIDEN.
KONTROLLER, OM PRODUKTET TYPEE SVARER TIL BESTILLINGEN. HVIS DET IKKE ER TILFÆLDET, MÅ DU IKKE PAKKE ENHEDEN UD, MEN STRAKS RAPPORTERE FEJLEN TIL LEVERANDØREN.
- EFTER UDPAKNINGEN SKAL DU KONTROLLERE VARMEENHEDENS OG ANDET TILBEHØRS TILSTAND. KONTAKT DIN LEVERANDØR I TVIVLSTILFÆLDE.
INSTALLER ALDRIG EN BESKADIGET VARMEENHED!
HVIS DU IKKE PAKKER VARMEENHEDEN UD UMIDDELbart EFTER LEVERINGEN, SKAL DEN OPBEVARES I ET TØRT INDENDØRS MILJØ MED EN OMGIVELSESTEMPERATUR PÅ **+5 °C TIL +35 °C**.



	<p>Alt brugt emballagemateriale er miljøvenligt og kan genbruges eller genanvendes. Bidrag aktivt til miljøbeskyttelsen og vær omhyggelig med korrekt bortskaffelse og genbrug af emballagemateriale.</p>	
--	---	--

UDPAK ENHEDEN





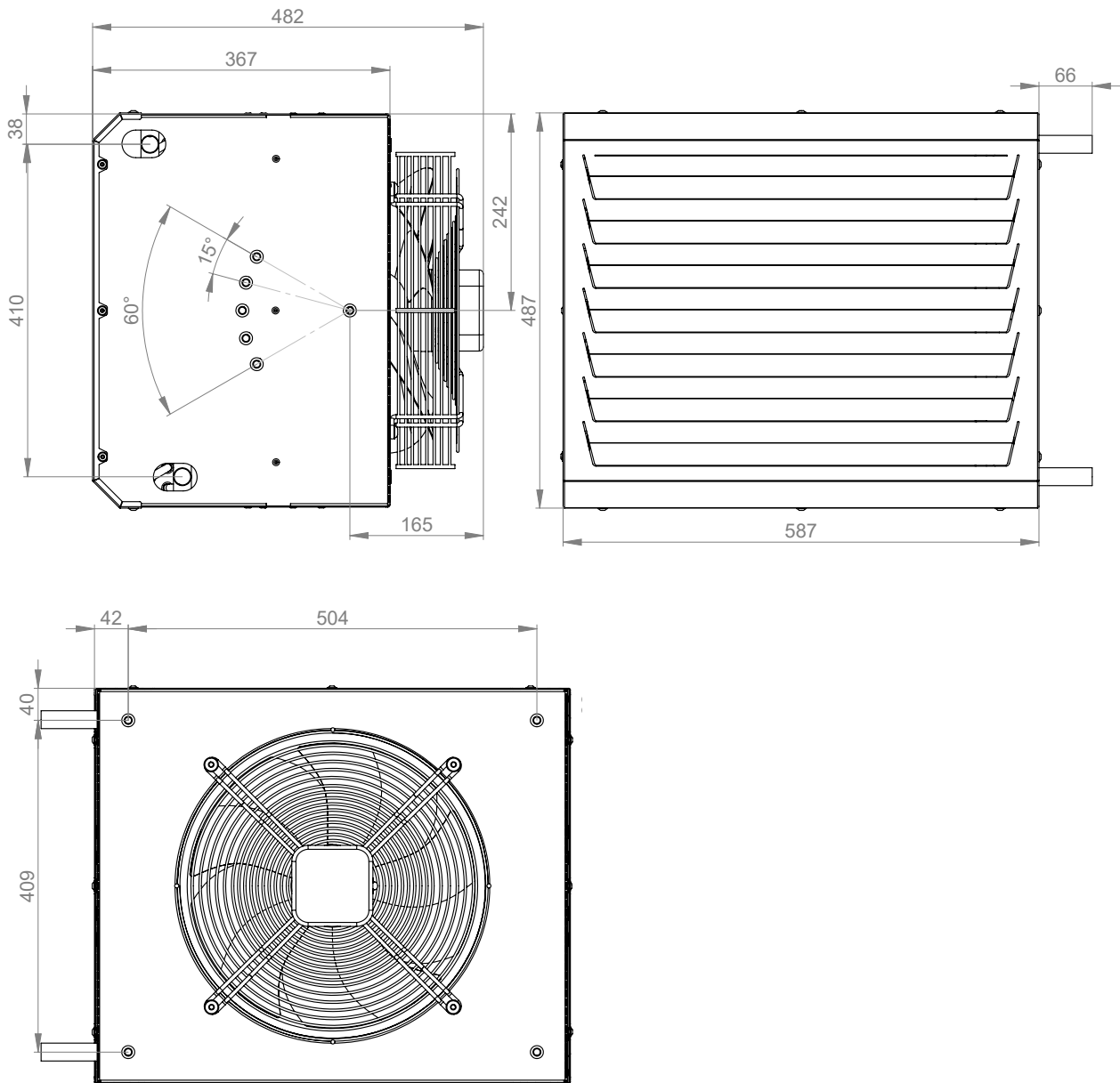
TEKNISKE OPLYSNINGER

TYPE	LUFTUDGANG	SPÆNDING	AKTUEL	STRØMFORBRUG	VÆGT*
	[m ³ /h]	[V/Hz]	[A]	[W]	[kg]
OHSA3-200-2R	2600	230/50-60	1,50	180	22
OHSA3-400-2R	4700	230/50-60	1,40	320	35
OHSA3-600-2R	7000	230/50-60	2,60	630	46

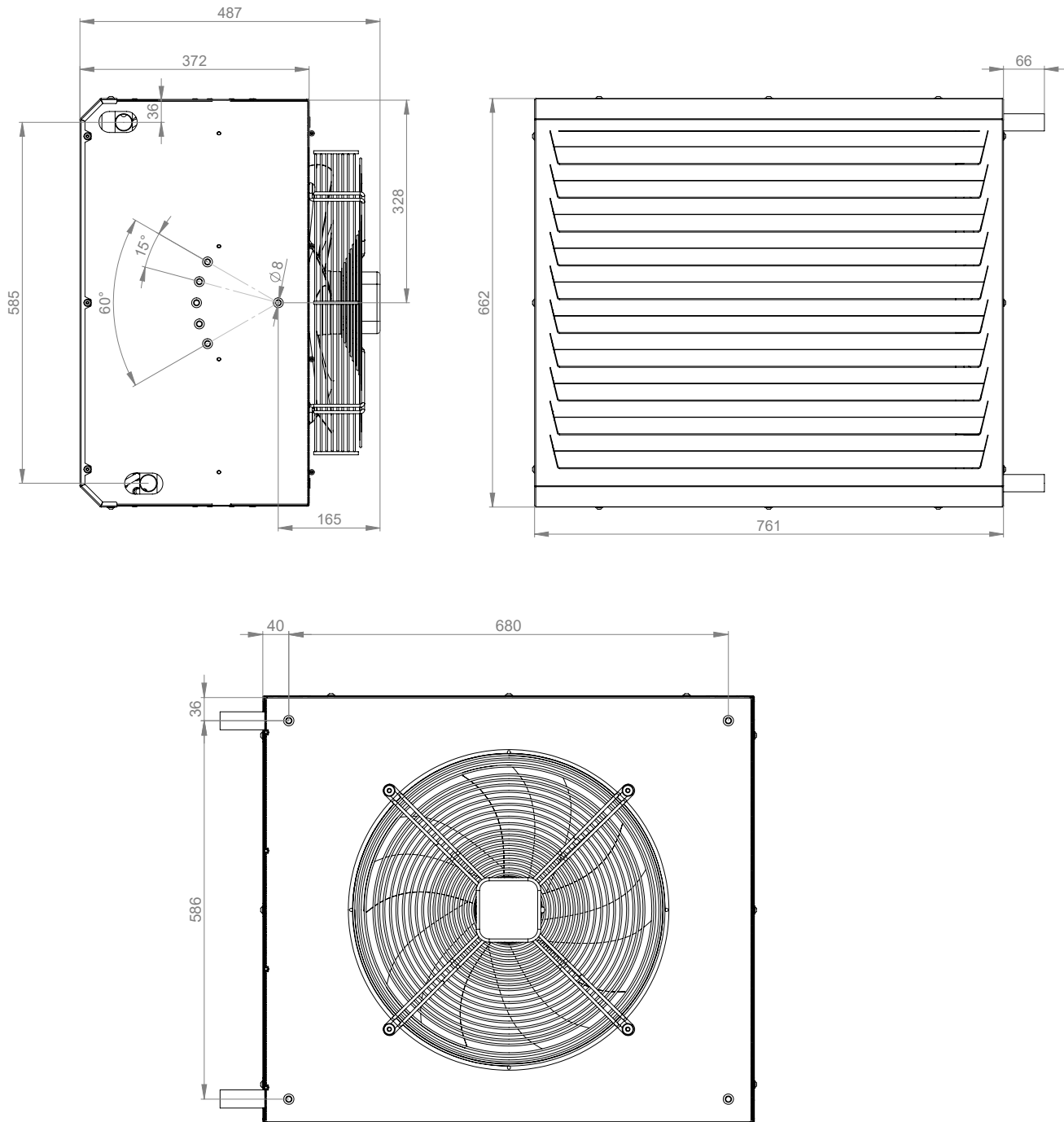
VARMTVANDSVEKSLER FREMSTILLET AF CU/AL ER DESIGNET TIL EN MAKSIMAL DRIFTSTEMPERATUR PÅ +110 °C OG ET MAKSIMALT DRIFTSTRYK PÅ 1,6 MPA.

* VÆGT AF VARMEENHEDEN UDEN VAND I VANDSPIRALEN.

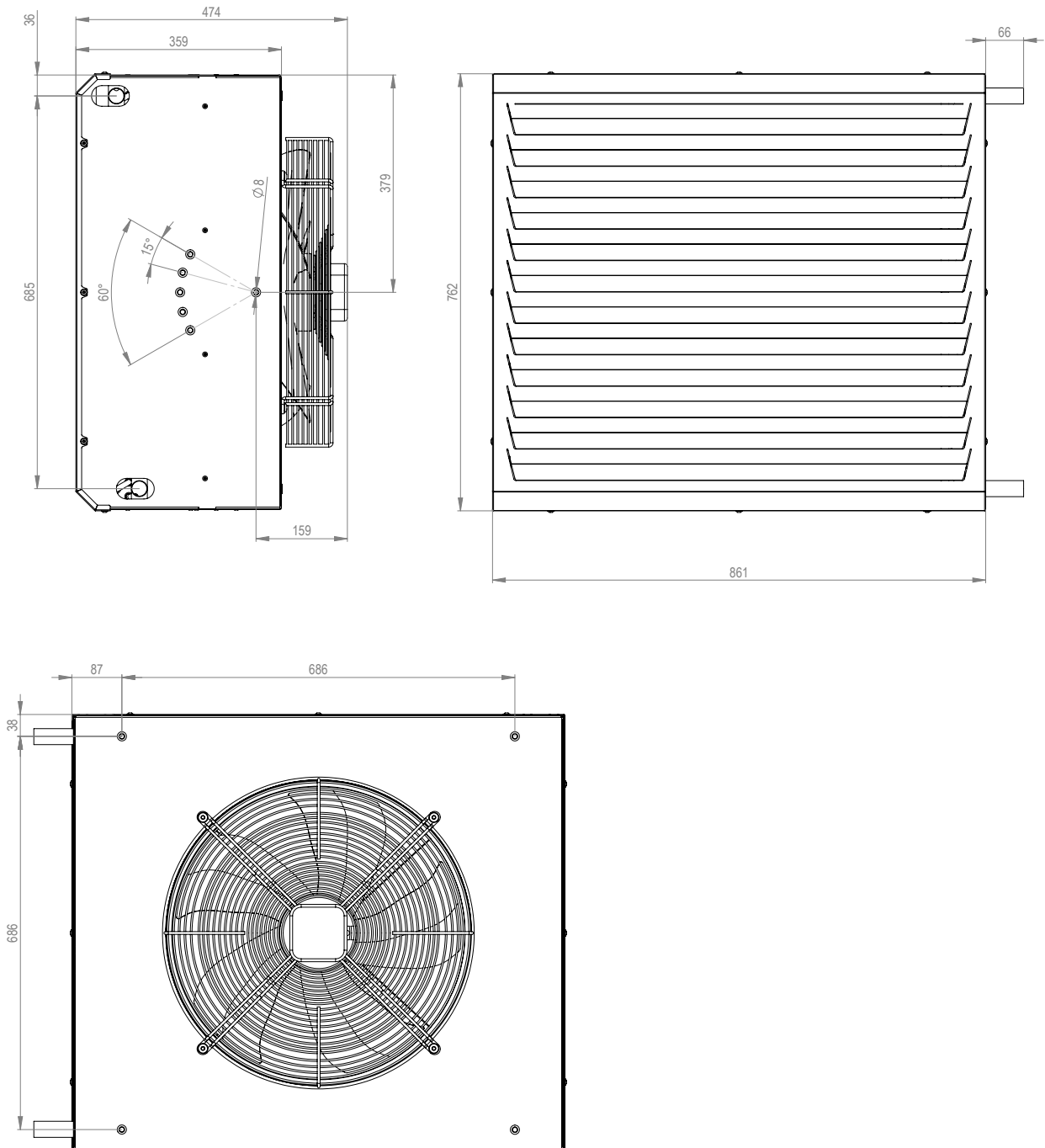
OHSA3-200



OHSA3-400

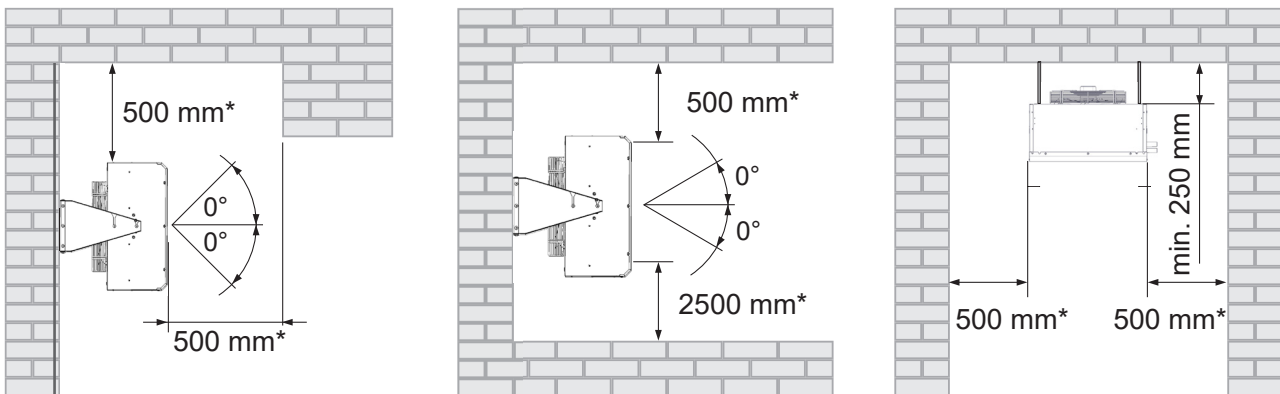


OHSA3-600



VÆLG INSTALLATIONSPUNKT

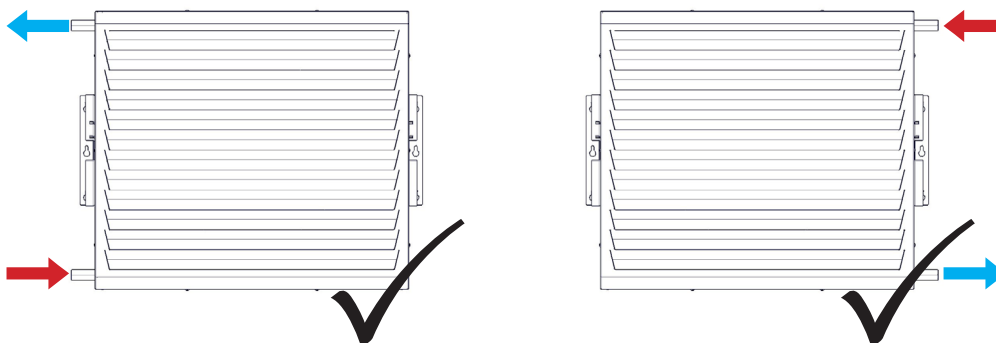
ANBEFALEDE INSTALLATIONSAFSTANDE



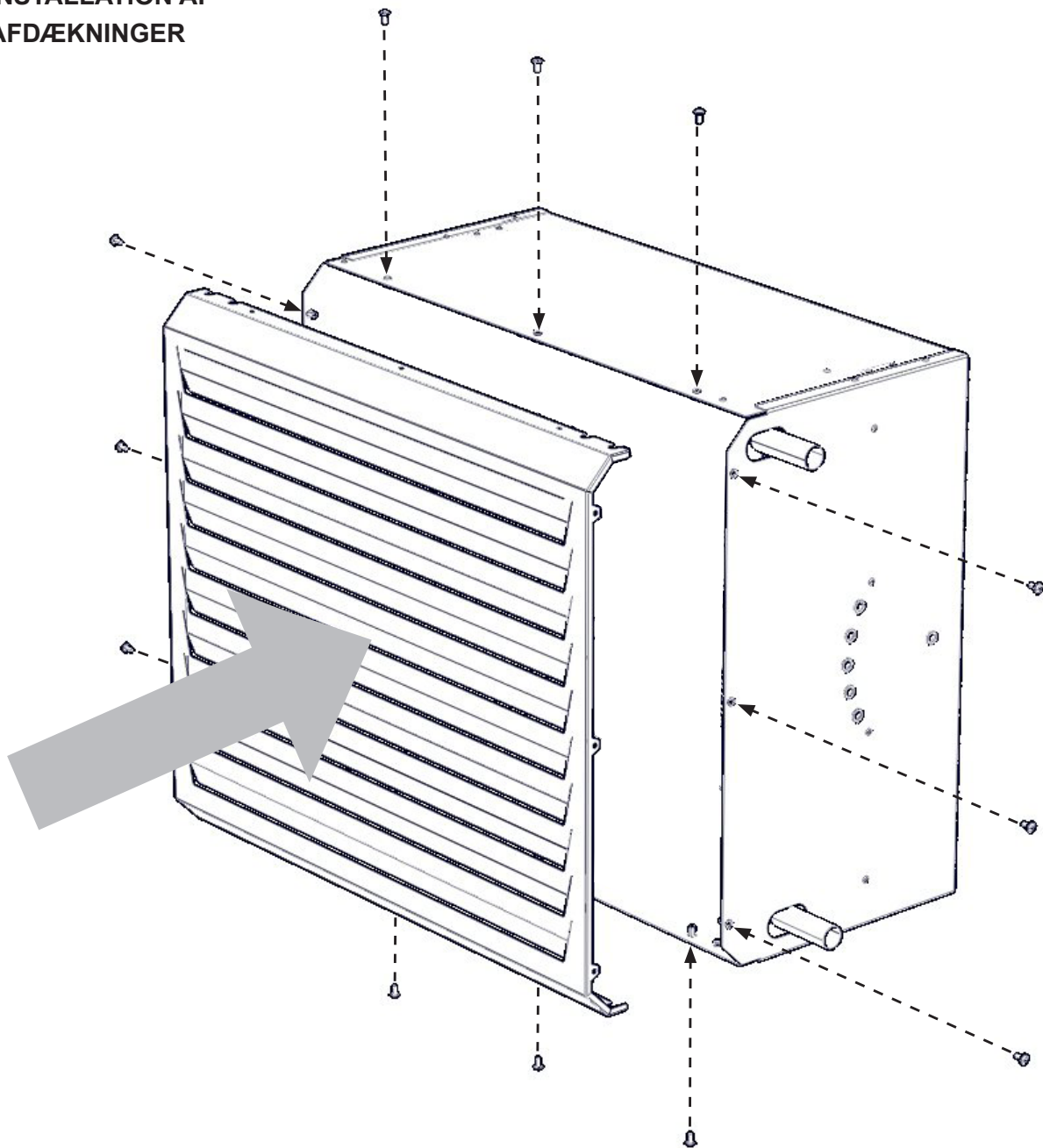
- * - ANBEFALET AFSTAND FOR NEM ADGANG OG INSTALLATION.
- * - INSTALLATIONSAFSTANDEN FRA GULVET SKAL VÆRE MINDST 2500 MM.

LÆS OMHYGGE LIGT

- VARMEENHEDEN KAN MONTERES PÅ VÆGGEN ELLER LOFTET.
- DEN SKAL BETJENES I INDENDØRS, OVERDÆKKEDE OG TØRRE LOKALER MED EN OMGIVELSESTEMPERATUR PÅ +5 °C TIL +35 °C OG EN RELATIV LUFTFUGTIGHED PÅ OP TIL 90 %..
- VARMEENHEDEN ER IKKE BEREGNET TIL CIRKULATION AF LUFT, DER INDEHOLDER BRANDFARLIGE ELLER EKSPLOSIVE FORBINDELSER, KEMISKE UDÅNDINGER, GROFT STØV, SOD, FEDT, TOKSINER, BAKTERIER OSV..
- VARMEENHEDEN KAN INSTALLERES I ENHVER POSITION/RETNING.



INSTALLATION AF AFDÆKNINGER



VÆGINSTALLATION

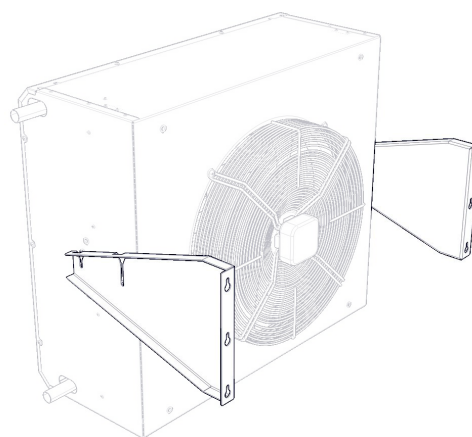
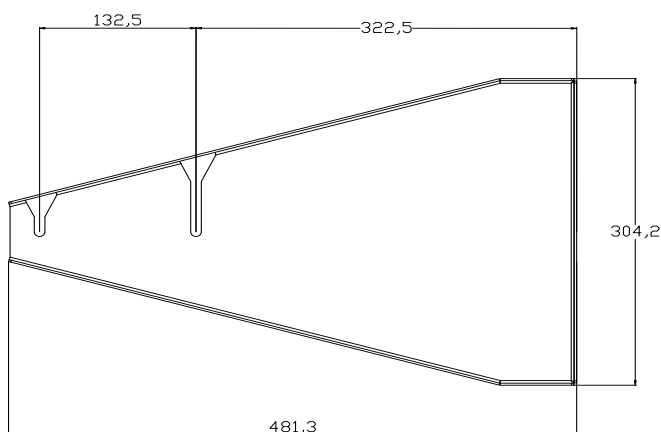
VÆGMONTERING AF **SAVANA** HEAT-ENHEDER FOREGÅR PÅ BESLAG. BESLAGET ER ET VALGFRIT TILBEHØR TIL VARMEENHEDERNE OG SKAL BESTILLES SEPARAT.



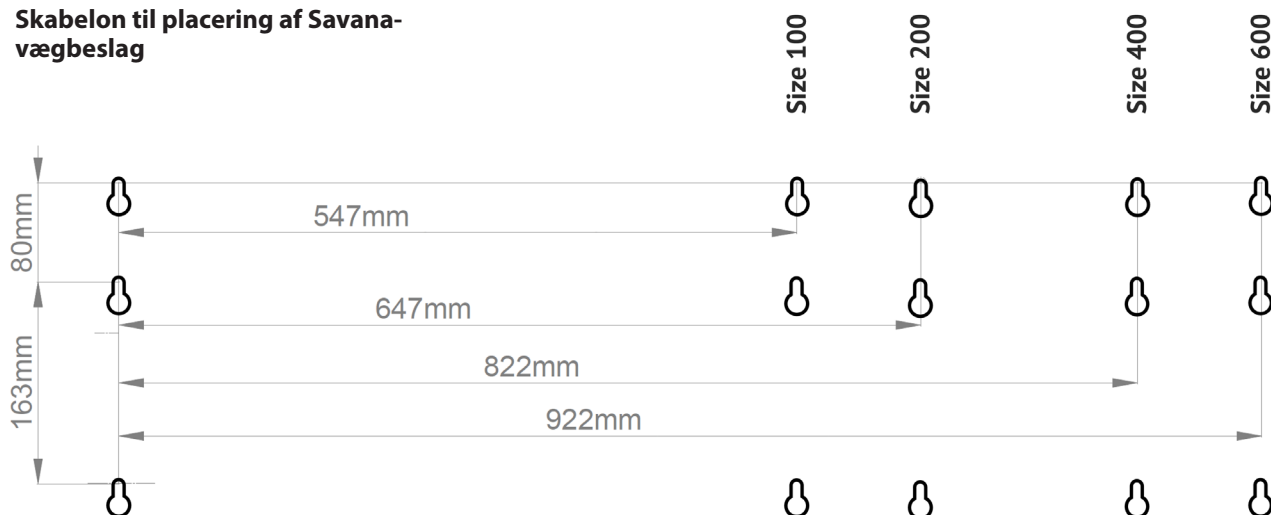
LÆS OMHYGGELIGT

VED ENHVER HÅNDTERING AF VARMEENHEDEN SKAL DER ANVENDES BESKYTTELSESHANDSKER FOR AT UNDGÅ PERSONSKADE.

ALLOKÉR VÆGMONTERINGSPUNKTET



Skabelon til placering af Savana-vægbeslag



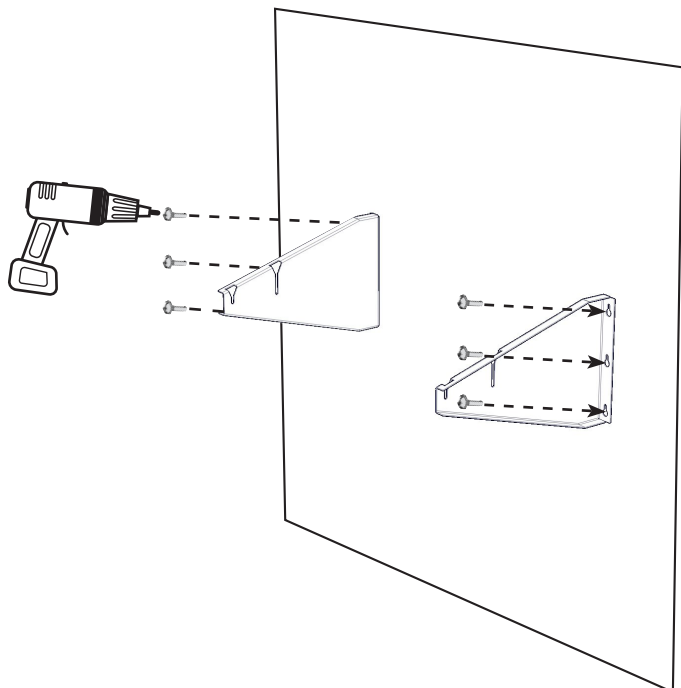
TEKNISKE OPLYSNINGER

MARKÉR HULLERNE TIL FASTGØRELSE AF BESLAGET PÅ VÆGGEN. DU KAN KONTROLLERE, AT AFSTANDEN MELLEM HULLERNE ER KORREKT, VED AT FASTGØRE BESLAGET TIL PUNKTMARKØREN.



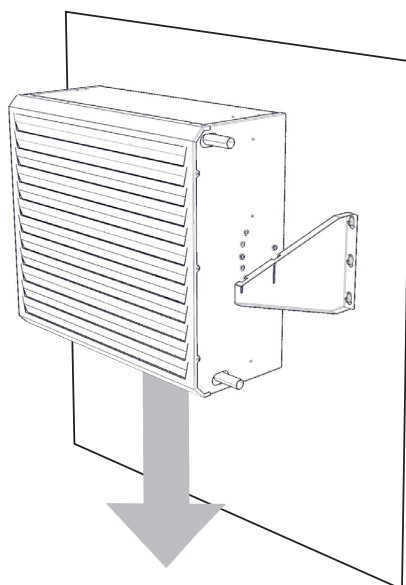
VÆGMONTERING

1) FORDEL HULLERNE PÅ VÆGGEN OG MONTER I HOLDERNE

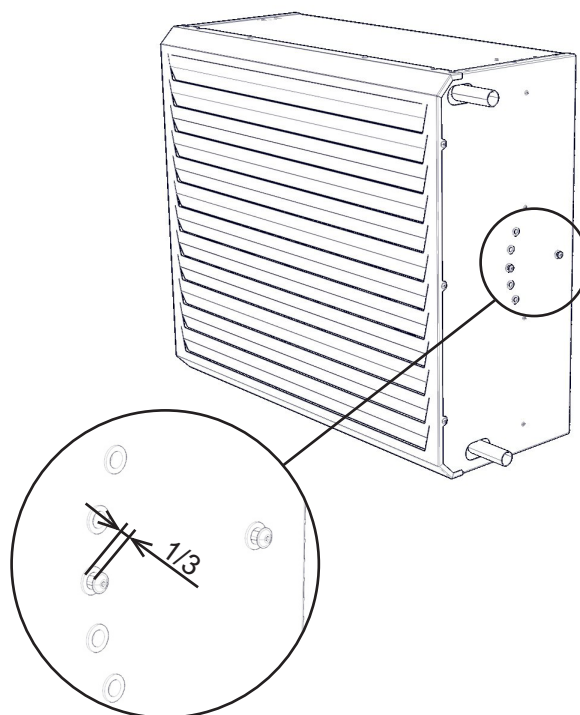


ENHEDEN SKAL FASTGØRES SOLIDT TIL VÆGGEN! BRUG KVALITETSFORBINDELSMATERIALE TIL FORANKRING!

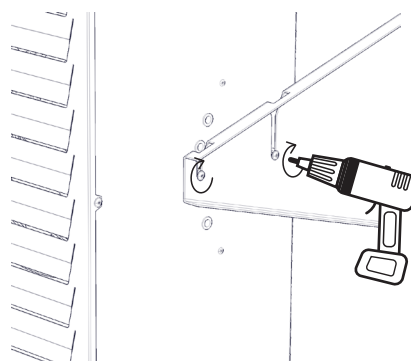
3) SÆT ENHEDEN PÅ HOLDERNE OVENFRA



2) SKRU SKRUE ERNE FAST I VARMEAPPARATET, OG LAD DER VÆRE PLADS TIL AT INDSÆTTE HOLDEREN CA. 1/3 AF SKRUEENS LÆNGDE.



4) STRAM SKRUE ERNE FOR AT FASTGØRE ENHEDENS POSITION.





Loftinstallation

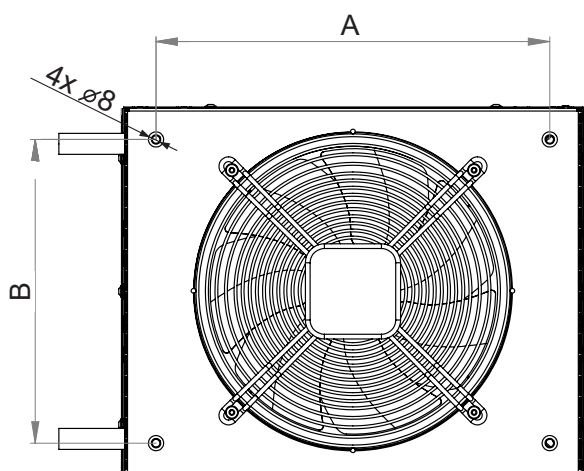
LOFTSMONTERING AF SAVANA HEAT-ENHEDER FOREGÅR PÅ GEVINDSTÆNGER M8. GEVINDSTÆNGER ER EKSTRAUDSTYR OG SKAL BESTILLES SEPARAT.



LÆS OMHYGGELIGT

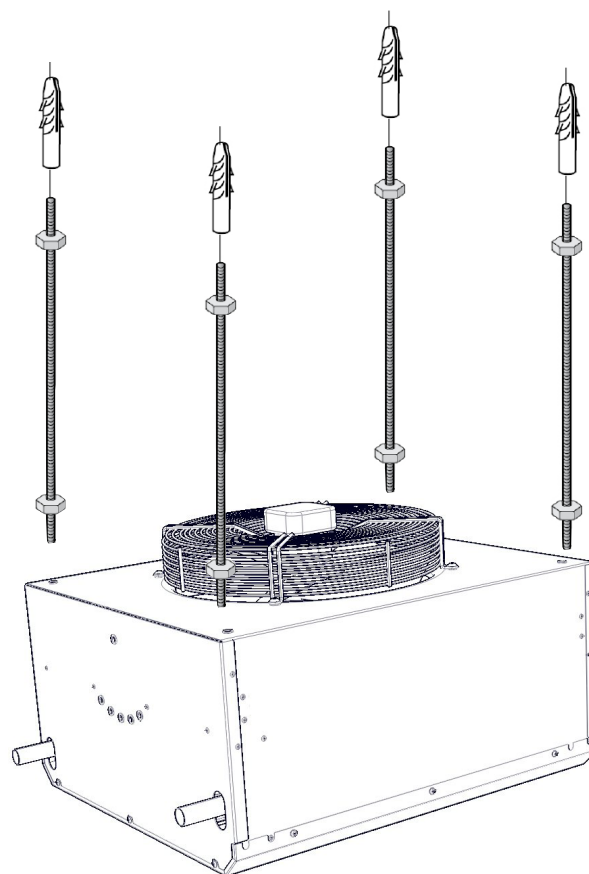
VED ENHVER HÅNDTERING AF VARMEENHEDEN SKAL DER ANVENDES BESKYTTELSESHANDSKER FOR AT UNDGÅ SKADER FRA SKARPE KANTER.

ALLOKÉR LOFTETS INSTALLATIONSPUNKT

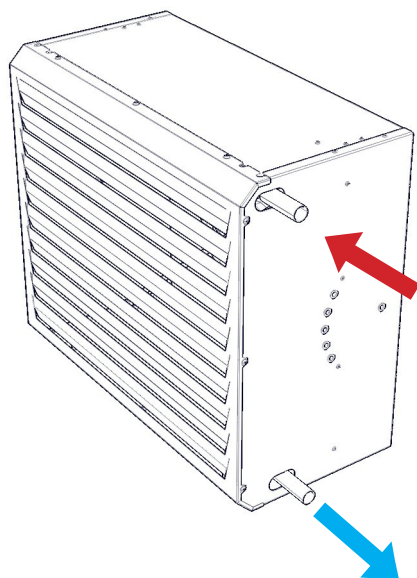


Typ	A	B
OHSA3-200	504	409
OHSA3-400	679	584
OHSA3-600	686	686

Dimensionerne i tabellen er angivet i mm.



VANDVEKSLERFORBINDELSE



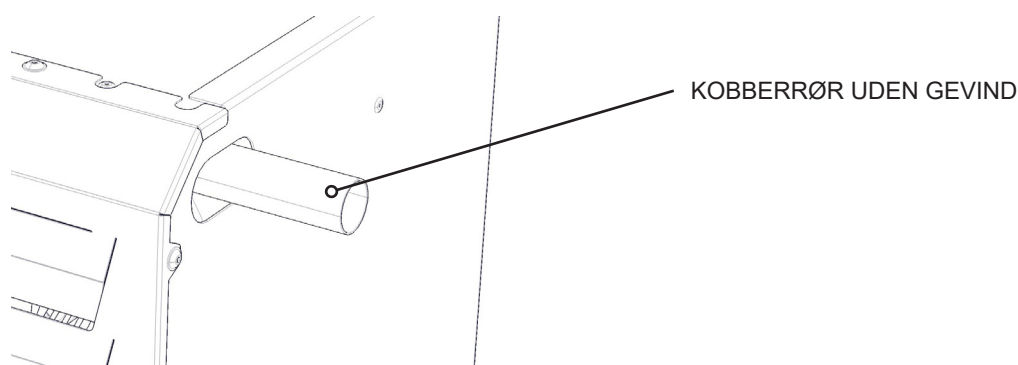
OHSA3-200-2R	22 mm
OHSA3-400-2R	28 mm
OHSA3-600-2R	28 mm



FORBINDELSE

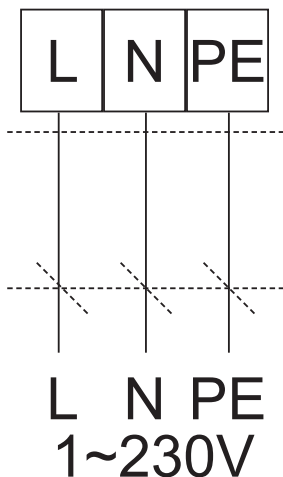
TILSLUTNINGS- OG TRYKPRØVNING AF VARMEAPPARATET SKAL UDFØRES AF EN PERSON MED TEKNISK VIDEN INDEN FOR VANDINSTALLATIONER, SOM ER FORPLIGTET TIL AT FØLGE GÆLDENDE STANDARDER OG FORSKRIFTER.

- VANDINDGANGS- OG UDGANGSPOSITIONER ER MARKERET PÅ VARMEENHEDENS KABINET.
- **DEN MAKSIMALE VANDTEMPERATUR ER +110 °C. DET MAKSIMALE TRYK ER 1,6 MPA.**
- VI ANBEFALER INSTALLATION AF STOPVENTILER PÅ VANDINDGANGE OG -UDGANGE PÅ VARMEVEKSLEREN FOR AT KUNNE LUKKE FOR VANDFORSYNINGEN.
- VARMEVEKSLERNE HAR IKKE UDLUFTNINGSSKRUE PÅ BÅDE RØRINDGANG OG -UDGANG.
- VI ANBEFALER, AT VENTILATOREN KØRER KONTINUERLIGT VED VANDTEMPERATURER OVER 50 °C.





TILSLUTNING AF ELEKTRISK USTYR OG TILBEHØR

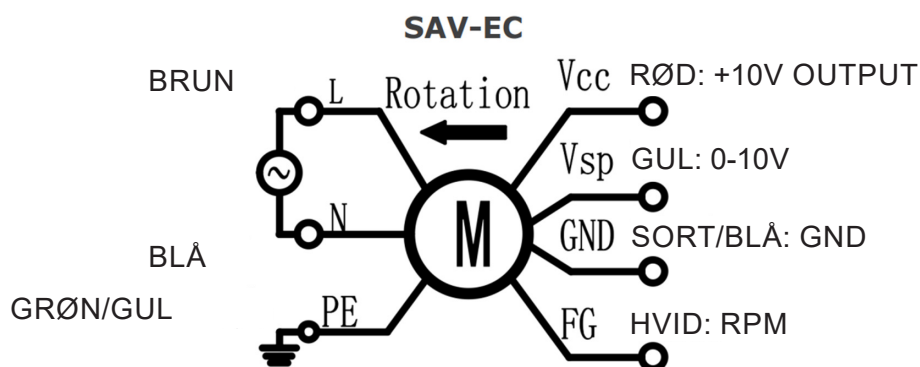


- HOVEDSTRØMFORSYNINGEN SKAL VÆRE SLUKKET, INDEN DER UDFØRES ARBEJDE INDE I VARMEENHEDEN!
- ELEKTRISK TILSLUTNING SKAL UDFØRES PÅ BAGGRUND AF ET PROJEKT UDARBEJDET AF EN KVALIFICERET PROJEKTDISIGNER AF ELEKTRISK USTYR.
- INSTALLATIONEN KAN UDFØRES AF EN MEDARBEJDER MED EN HØJERE SPECIALUDDANNELSE INDEN FOR DET ELEKTRISKE OMRÅDE.
- NATIONALE REGLER OG DIREKTIVER SKAL OVERHOLDES.
- ELEKTRISKE DIAGRAMMER PÅ PRODUKTET HAR HØJERE PRIORITET END DIAGRAMMERNE I DENNE MANUAL!
- FØR INSTALLATIONEN SKAL DU KONTROLLERE, OM TERMINALERNES MARKERINGER STEMME OVERENS MED MARKERINGERNE I DET ELEKTRISKE DIAGRAM. HVIS DU ER I TVIVL, SKAL DU KONTAKTE DIN LEVERANDØR OG UNDER INGEN OMSTÆNDIGHEDER TILSLUTTE VARMEENHEDEN.
- VI ANBEFALER MAKSIMALT 5 EC-VENTILATORER I PARALLEL DRIFT TIL ET 0-10 V-SIGNAL.

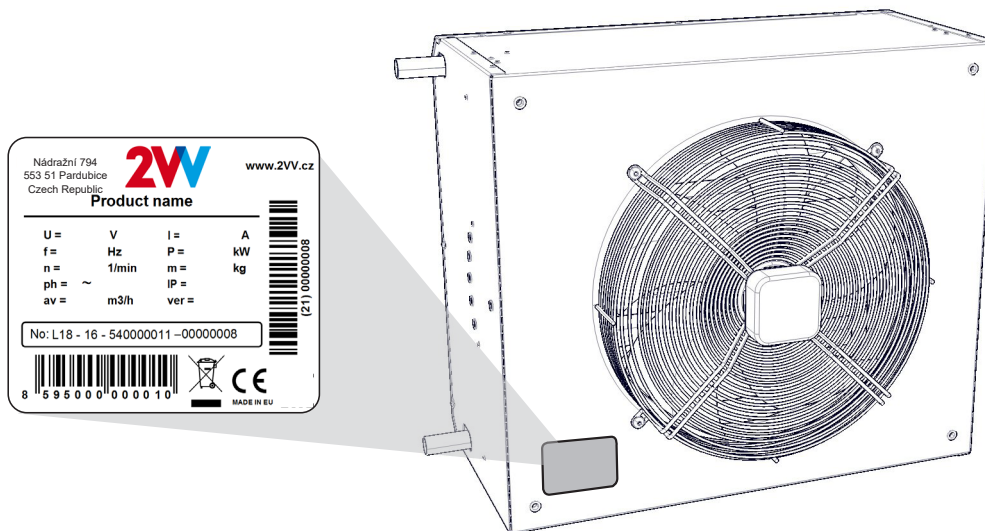


STRØMFORSYNINGSKABEL

TILSLUTNINGSTERMINALPLADE TIL TILSLUTNINGSKABLET I VENTILATORBOKSEN.



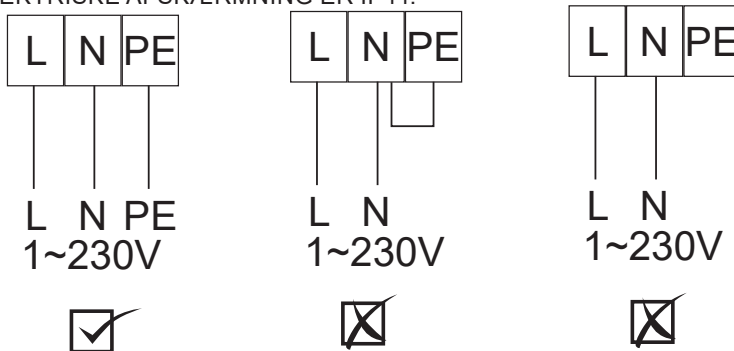
DE ELEKTRISKE PARAMETRE ER ANGIVET PÅ MODELIDENTIFIKATIONSPLADEN, DER ER PLACERET PÅ VARMEENHEDENS KROP.



VARMEENHEDEN SKAL TILSLUTTET VIA ET TN-S-SYSTEM, HVILKET BETYDER, AT NULLEDEREN ALTID SKAL VÆRE TILSLUTTET.

HOVEDAFBRYDEREN, DER AFBRYDER ALLE STRØMPOLER, SKAL ALTID VÆRE INKLUDERET I STRØMFORSYNINGEN.

VARMEENHEDENS ELEKTRISKE AFSKÆRMNING ER IP44.



EL. STRØMFORSYNINGSFASER TIL VARMEENHEDEN SKAL TILSLUTTET VIA EN BESKYTTENDE STRØMAFBRYDER AF TILSVARENDE STRØM OG TYPE. AFSTANDEN MELLEML FRAKOBLEDE KONTAKTER SKAL VÆRE STØRRE END 3 MM.

VARMEENHEDEN SKAL TILSLUTTET, SÅ DET ER MULIGT AT AFBRYDE DEN FRA EL. STRØMFORSYNINGEN VED HJÆLP AF EN ENKELT KOMPONENT.



ELEKTRISK TILBEHØR

HASTIGHEDSREGULERING

STYRESPÆNDINGEN, DER BESTEMMER HASTIGHEDEN PÅ SAVANA-ENHEDENS VENTILATOR, KAN REGULERES I OMRÅDET 0-10 V.

- FOR AT REGULERE BLÆSERHASTIGHEDEN PÅ SAVANA HEAT-ENHEDER MÅ DER IKKE ANVENDES FREKVENSSOMFORMERE.!
- VED LOFTMONTERING SKAL DER TAGES HØJDE FOR VARMESTRÅLING FRA VANDVEKSLEREN TIL MOTOREN, OG DET SKAL SIKRES, AT REGULERINGEN FØRST KØLER VANDVEKSLEREN OG DEREFTER SLUKKER MOTOREN, NÅR ENHEDEN SLUKKES.
- HVIS DETTE IKKE OVERHOLDES, ER DER RISIKO FOR NEDSAT LEVETID FOR MOTOREN ELLER BESKADIGELSE AF DENNE. HVIS DENNE PROCEDURE IKKE OVERHOLDES, VIL KRAV VEDRØRENDE EVENTUEL MOTORSKADE IKKE BLIVE ACCEPTERET.



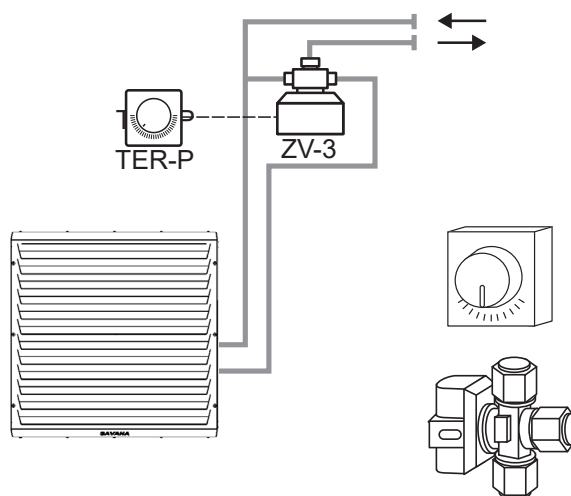
HASTIGHEDSREGULERING

- FOR EN DETALJERET BESKRIVELSE AF VENTILATORREGULERING, SE MANUALERNE TIL DE ENKELTE REGULATORER.

REGULERING AF VANDVEKSLER

HVIS VENTILATOREN ER SLUKKET, ANBEFALES DET AT STOPPE VARMTVANDSFORSYNINGEN TIL VARMEVEKSLEREN. HØJE TEMPERATURER INDE I ENHEDEN KAN REDUCERE VENTILATORENS LEVETID.!

TREVEJSVENTIL MED AKTUATOR ZV3





AKTIVERING

KONTROLLER FØLGENDE, INDEEN DU TAGER VARMEENHEDEN I BRUG.

- OM DER ER EFTERLADT VÆRKTØJ ELLER ANDRE GENSTANDE I ENHEDEN, SOM KAN BESKADIGE DEN.
- OM STRØMFORSYNINGEN ELLER OPVARMNINGSVANDET FUNGERER KORREKT.
- OM VARMEENHEDEN ER KORREKT AFDÆKKET.
- OM REGULERINGEN ER TILSLUTTET KORREKT.

KONTROLLER ENHEDENS GRUNDLÆGGENDE FUNKTIONER (VENTILATOR, OPVARMNING) VED FØRSTE AKTIVERING. KONTROLLER ANDRE MULIGE INDSTILLINGER OG FUNKTIONER PÅ PRODUKTET I HENHOLD TIL MANUALEN TIL DEN ANVENDTE REGULERING.

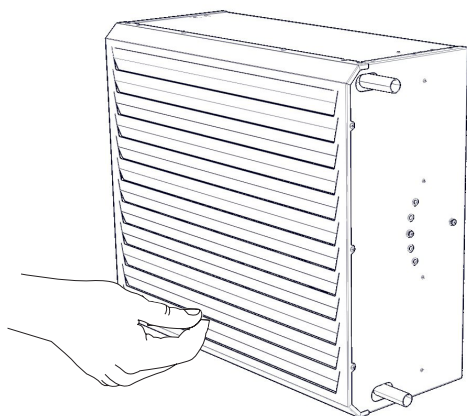


INDSTILLING AF UDSØDNINGSLUFTENS RETNING

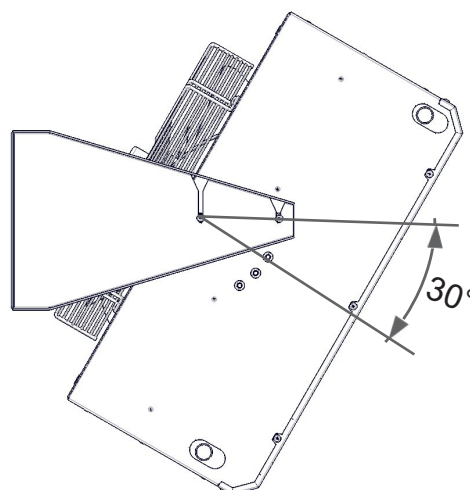
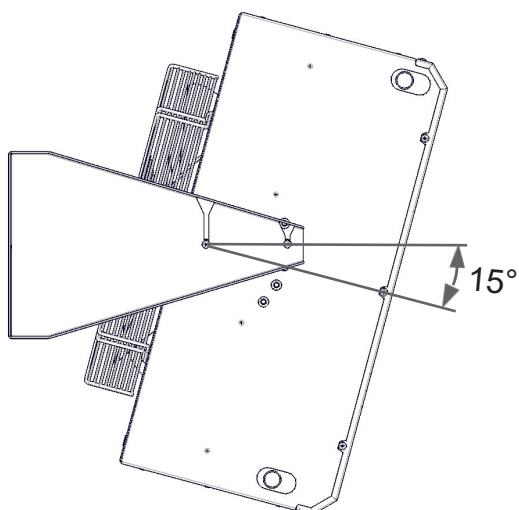
FORETAG INDSTILLINGEN VED AT BØJE LÆGTERNE I DEN ØNSKEDE RETNING.



LISTERNE SKAL ALTID VÆRE ÅBNE, NÅR ENHEDEN ER I DRIFT!



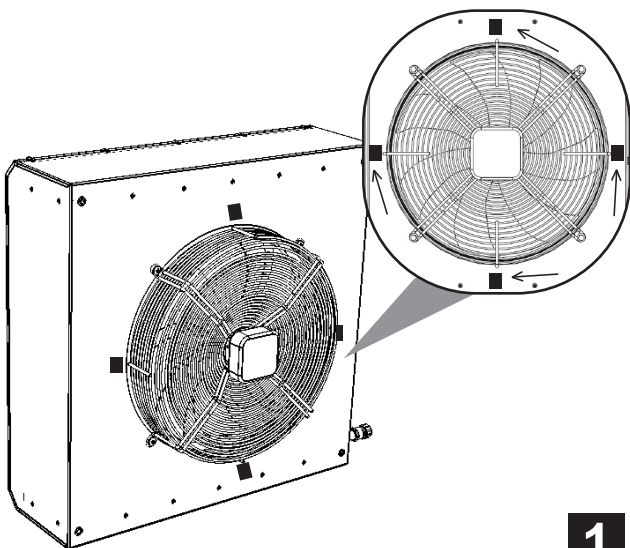
ELLER OPSÆT VED HJÆLP AF BESLAGET 15° ELLER 30°



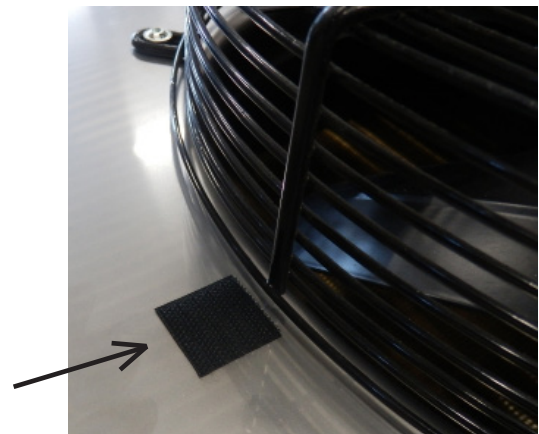


FILTERINSTALLATIONSPROCEDURE

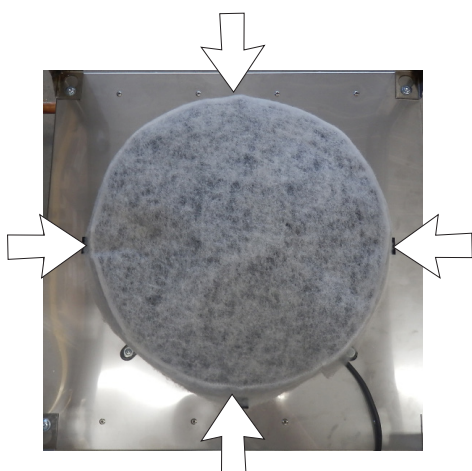
Enhedstype	Filterkode	Stk.
SAV-1	FI-PYTEL-KRUH-G2-SAV-1	1
SAV-2	FI-PYTEL-KRUH-G2-SAV-2	1
SAV-4	FI-PYTEL-KRUH-G2-SAV-4	1
SAV-6	FI-PYTEL-KRUH-G2-SAV-6	1



1

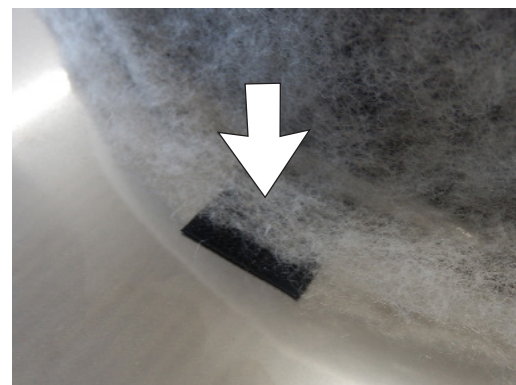


2



3

4





PERIODISK RENGØRING AF VARMEENHEDEN

UNDER VEDLIGEHOLDELSE AF VARMEENHEDEN SKAL HOVEDSTRØMFORSYNINGEN VÆRE SLUKKET. DET ER NØDVENDIGT AT LADE ENHEDEN KØLE AF INDEN VEDLIGEHOLDELSesarbejdet PÅBEGYNDES! VED ENHVER HÅNDBØRSTING AF ENHEDEN ER DET NØDVENDIGT AT BÆRE BESKYTTELSESHANDSKER FOR AT UNDGÅ SKADER FRA SKARPE KANTER!



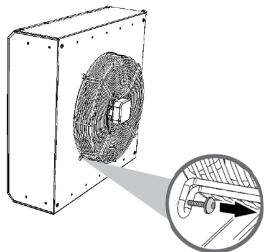
NØDVENDIGE VÆRKTØJER

- SKRUENØGLE, STØRRELSE 10 MM
- STØVSUGER
- HÅNDBØRSTE
- KLUD
- IKKE-AGGRESSIVT RENGØRINGSMIDDEL (SÆBEVAND)

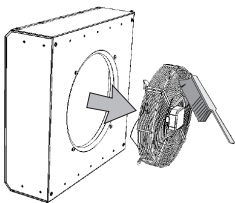
DET ANBEFALES AT FORETAGE PERIODISKE KONTROLLER AF ENHEDENS OG FILTERETS TILSTAND EFTER HVER 500 TIMERS DRIFT SAMT FØR OG EFTER FYRINGSSÆSONEN. HVIS VARMEENHEDEN IKKE ER I DRIFT I LÆNGERE TID, ANBEFALER VI AT TÆNDE ENHEDEN I MINDST EN TIME EN GANG HVERT HALVE ÅR. TILPAS FILTERKONTROLLER TIL LOKALE FORHOLD.



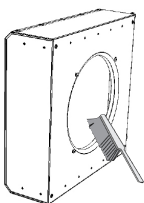
RENGØRINGSPROCEDURE



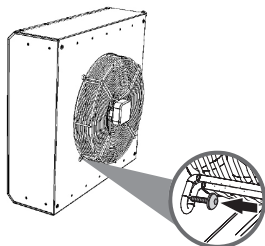
1) AFMONTER VENTILATOREN FRA ENHEDENS KABINET.



2) RENGØR VENTILATOREN



3) RENGØR VANDVEKSLEREN OG INDERSIDEN AF VARMEENHEDEN.



4) MONTER VENTILATOREN IGEN

- DET ER FORBUDT AT BRUGE TRYKLUFT, KEMIKALIER, OPLØSNINGSMIDLER, VAND ELLER SKARPE GENSTANDE TIL RENGØRING.
- RENGØR VANDVEKSLEREN OG INDERSIDEN AF VARMEENHEDEN MED EN FIN HÅNDBØRSTE ELLER STØVSUGER.
- BRUG HELST EN KLUD OG SÆBEVAND TIL RENGØRING AF ENHEDENS KABINET.

PERIODISKE KONTROLLER AF VARMEENHEDER

DET ANBEFALES AT UDFØRE PERIODISKE KONTROLLER AF ENHEDEN EFTER HVER 500 DRIFTSTIMER OG OGSÅ FØR OG EFTER FYRINGSSÆSONEN.

- KONTROL AF VANDVEKSLERENS TILSTAND
- KONTROL AF VENTILATORENS TILSTAND (ISÆR VENTILATORENS OG LEJETS FUNKTION)
- KONTROL AF VANDVEKSLERENS TÆTHED OG TILSLUTNING
- KONTROL AF ENHEDEN FOR EVENTUELLE SKADER (ISÆR VENTILATORKURVEN)
- KONTROL AF BOLTFORBINDELSERNES TILSPÆNDING, ISÆR FOR BESLAGET
- KONTROL AF FILTERET

UNDER VEDLIGEHOLDELSE AF VARMEENHEDEN SKAL HOVEDSTRØMFORSYNINGEN VÆRE SLUKKET. DET ER NØDVENDIGT AT LADE ENHEDEN KØLE AF INDEN VEDLIGEHOLDELSesarbejdet PÅBEGYNDES!

VED ENHVER HÅNDTERING AF VARMEENHEDEN SKAL DER ANVENDES BESKYTTELSESHANDSKER FOR AT UNDGÅ SKADER FRA SKARPE KANTER!

HVIS DU IKKE ER SIKKER PÅ, AT DINE HANDLINGER ER KORREKTE, SKAL DU IKKE PÅBEGYNDE REPARATIONER, MEN KONTAKTE EN PROFESSIONEL SERVICE!!!

MULIGE PROBLEMER ...

ENHEDENS ADFÆRD	FORVENTET PROBLEM	LØSNING
ENHEDEN ER STØJENDE	LUFT I ENHEDEN.	AFLUFT APPARATET VED AT ØGE TRYKKET OG GENNEMSTRØMMINGEN AF VARMEMEDIET.
	STOPVENTILERNE PÅ ENHEDEN ER IKKE HELT ÅBNE.	ÅBN STOPVENTILERNE HELT.
	BESKADIGEDE VENTILATORLEJER. PUMPEHJULET VISER SLØR ELLER KAN IKKE ROTERE FRIT.	DET ER NØDVENDIGT AT AFMONTERE VENTILATOREN OG UDSKIFTE LEJERNE HOS EN AUTORISERET FORHANDLER ELLER UDSKIFTE HELE VENTILATOREN.
	VENTILATORENS UBALANCEREDE SKOVLHJUL ROTERER FRIT, MEN VIBRERER KORTVARIGT, NÅR VENTILATOREN TÆNDES.	DEMONTÉR VENTILATOREN OG AFLEVER DEN TIL EN PROFESSIONEL SERVICEVIRKSOMHED, DER KAN AFBALANCERE DEN.
UTILSTRÆKKELIG VARMEKAPACITET I VARMEENHEDEN	VARMEVEKSLEREN ER BLOKERET.	AFMONTER VENTILATOREN OG RENGØR VARMEVEKSLEREN. BRUG HELST VARMT VAND ELLER DAMP TIL RENGØRING. BRUG IKKE AGGRESSIVE RENGØRINGSMIDLER.
	STOP- ELLER REGULERINGSVENTILERNE PÅ ENHEDEN ER IKKE HELT ÅBNE.	ÅBN STOPVENTILERNE HELT, OG KONTROLLER, OM REGULERINGSVENTILEN ER ÅBEN.
	FORKERT ROTATIONSRETNING PÅ BLANDEVENTILEN.	KORREKT EL. TILSLUTNINGER PÅ REGULERINGENS KLEMRÆKKE.
	TILSTOPPET FILTER.	UDSKIFT ELLER RENGØR FILTERET GRUNDIGT.
VENTILATOREN VIRKER IKKE	INGEN STRØMFORSYNING ELLER STYRESPÆNDING	KONTROLLER HOVEDSTRØMFORSYNINGEN ELLER STYRESIGNALET.
	MOTOREN ER OVEROPHEDET. KONTROLLER TEMPERATUREN OG KONTROLLER, OM VENTILATOREN KAN ROTERE.	INTEGRERET TERMISK BESKYTTELSE AFBRØD MOTOREN. PRØV FUNKTIONEN, NÅR MOTOREN ER KØLET AF – KRÆVER POWER ON-NULSTILLING.

HVIS DU IKKE KAN FINDE ELLER FJERNE FEJLEN, ELLER HVIS DET KRÆVER INDGREB I ENHEDEN, SKAL DU KONTAKTE EN AUTORISERET SERVICEAFDELING!

HVIS DU IKKE KAN AFHJÆLPE FEJLEN SELV

HVIS DU IKKE KAN LØSE PROBLEMET, SKAL DU KONTAKTE LEVERANDØREN.

GIV FØLGENDE OPLYSNINGER FOR AT FÅ EN HURTIG LØSNING:

- PRODUKTTYPE
- SERIENUMMER
- DRIFTSTID
- ANVENDT TILBEHØR
- INSTALLATIONSSTED
- INSTALLATIONSFORHOLD (INKL. ELEKTRISKE)
- DETALJERET BESKRIVELSE AF FEJLEN OG DE SKRIDT, DER ER TAGET FOR AT AFHJÆLPE DEN

GARANTI OG SERVICE EFTER GARANTIPERIODEN LEVERES AF PRODUCENTEN, LEVERANDØREN ELLER EN AUTORISERET SERVICEORGANISATION. NÅR DU BESTILLER EN SERVICEYDELSE, SKAL DU ANGIVE FEJLBESKRIVELSE, ENHEDSTYPE PÅ ETIKETTEN OG INSTALLATIONSSTED.

**LÆS OMHYGGELIGT****PRODUKTAFLØB FRA DRIFT – BORTSKAFFELSE**

FØR DU BORTSKAFFER PRODUKTET, SKAL DU GØRE DET UBRUGELIGT. SELV GAMLE PRODUKTER INDEHOLDER RÅMATERIALER, DER KAN GENBRUGES. AFLEVER DEM PÅ INDSAMLINGSSTEDET FOR FORARBEJDEDE RÅMATERIALER.

DET ER BEDST AT AFLEVERE PRODUKTET PÅ ET STED, DER ER SPECIALISERET I DETTE FORMÅL, HVOR DET OGSÅ VIL VÆRE MULIGT AT GENBRUGE GENANVENDELIGE MATERIALER. BORTSKAF UBRUGELIGE DELE AF PRODUKTET PÅ EN KONTROLLERET LOSSEPLADS.

VED BORTSKAFFELSE AF MATERIALER SKAL DE RESPEKTIVE NATIONALE REGLER FOR BORTSKAFFELSE AF AFFALD OVERHOLDES.

**TILBEHØR**

DER KAN KØBES FORSKELLIGE TILBEHØRSDELE TIL VARMEENHEDEN SAVANA. SE PRODUKTETS TEKNISKE DATABLAD FOR YDERLIGERE OPLYSNINGER.



TJEK FORSYNINGEN

FOR KORREKT OG SIKKER BRUG AF ENHEDEN ER DET NØDVENDIGT AT LÆSE DENNE MANUAL OG OVERHOLDE OVENSTÅENDE.

HVIS DU HAR SPØRGSMÅL ELLER ØNSKER YDERLIGERE FORKLARING, ER DU VELKOMMEN TIL AT KONTAKTE VORES SALGSADFDELING ELLER TEKNISKE SUPPORT.

KONTAKT

2VV, s.r.o.
Nádražní 794
553 51 Pardubice
Czech Republic

WEBSITE

<http://www.2vv.cz/>

