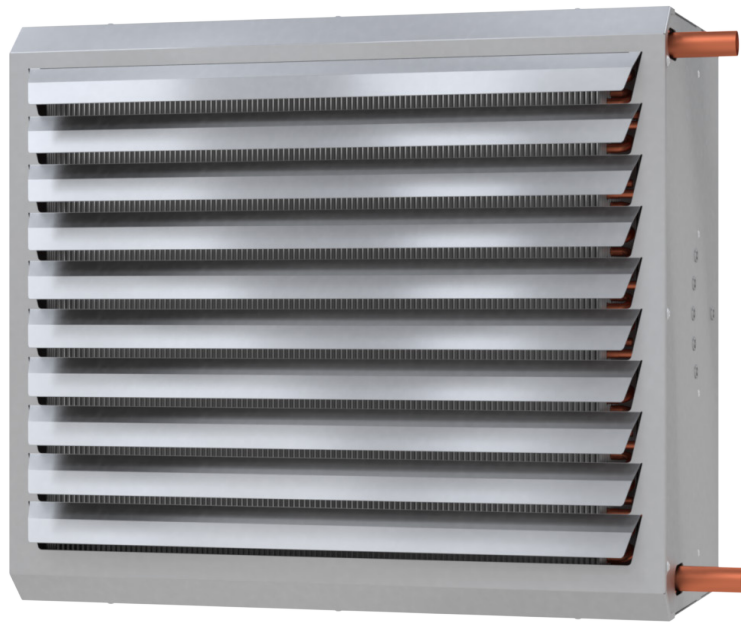




PARTNER
IN VENTILATION
2VV.CZ

FI

SAVANA 3 INOX



ASENNUS JA KÄYTTÖ

CE



KÄSIKIRJAN SYMBOLIEN MERKITYS



VAROITUS!



LUE HUOLELLISESTI!



TEKNISET TIEDOT



TARKISTA TARVIKKEET

TARKISTA, ETTÄ TOIMITETTU TUOTE VASTAA TILAUSTASI.

PURA PAKKAUS JA TARKISTA LÄHETYS.

AVAA PAKKAUS JA TARKISTA LAITTEEN JA KAIKKIEN OSIEN KUNTO.

ÄLÄ KOSKAAN KÄYTÄ VAURIOITUNUTTA LAITETTA.

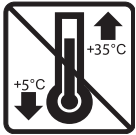
JOS LAITETTA EI AVATA HETI VASTAANOTTAMISEN JÄLKEEN, SE ON SÄILYTETTÄVÄ KUIVASSA SISÄTILASSA **+5 °C – +40 °C**:N LÄMPÖTILASSA.

ÄLÄ ANNA LASTEN LEIKKIÄ LAITTEELLA.



TARKISTA TARVIKKEET

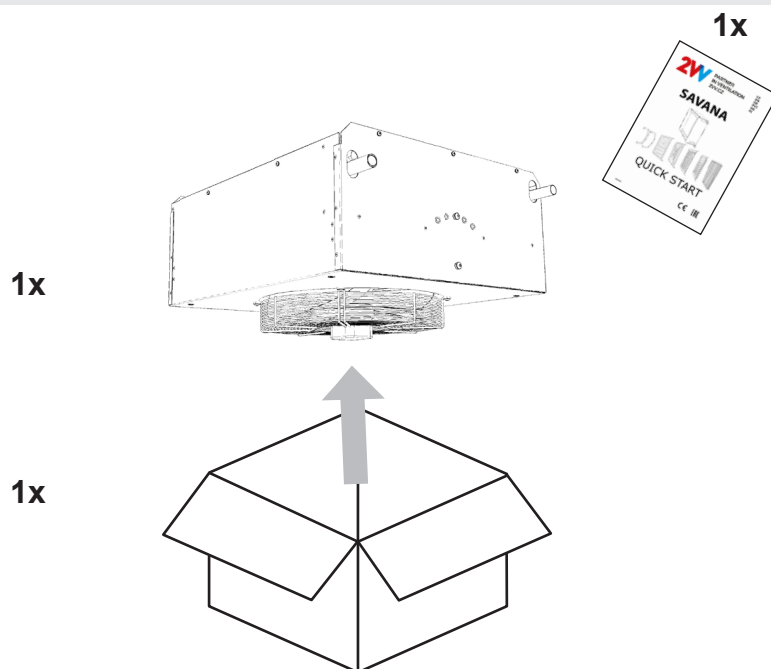
- TARKISTA TOIMITUKSEN JÄLKEEN VÄLITTÖMÄSTI, ONKO PAKATTU TUOTE VAHINGOITTUNUT. JOS PAKKAUS ON VAHINGOITTUNUT, OTA YHTEYTTÄ KULJETUSYRITYKSEEN. JOS REKLAMAATIOTA EI TEHDÄ AJOISSA, REKLAMAATIOTA EI VOIDA TEHDÄ MYÖHEMMIN.
- TARKISTA, ETTÄ TUOTTEEN TYYPPI VASTAA TILAUSTA. JOS TUOTTEEN TYYPPI EI VASTAA TILAUSTA, ÄLÄ AVAA PAKKAUSTA, VAAN ILMOITA VIRHEESTÄ VÄLITTÖMÄSTI TOIMITTAJALLE.
- TARKISTA PAKKAUKSEN AVAAMISEN JÄLKEEN LÄMMITTIMEN JA MUIDEN LISÄVARUSTEIDEN KUNTO. OTA EPÄSELVISSÄ TAPAUKSISSA YHTEYTTÄ TOIMITTAJAAN.
- ÄLÄ KOSKAAN ASENN A VAURIOITUNUTTA LÄMMITINTÄ!
- JOS LÄMMITINTÄ EI AVATA HETI TOIMITUKSEN JÄLKEEN, SE ON VARASTOITAVA KUIVASSA SISÄTILASSA, JONKA LÄMPÖTILA ON **+5 °C – +35 °C**.

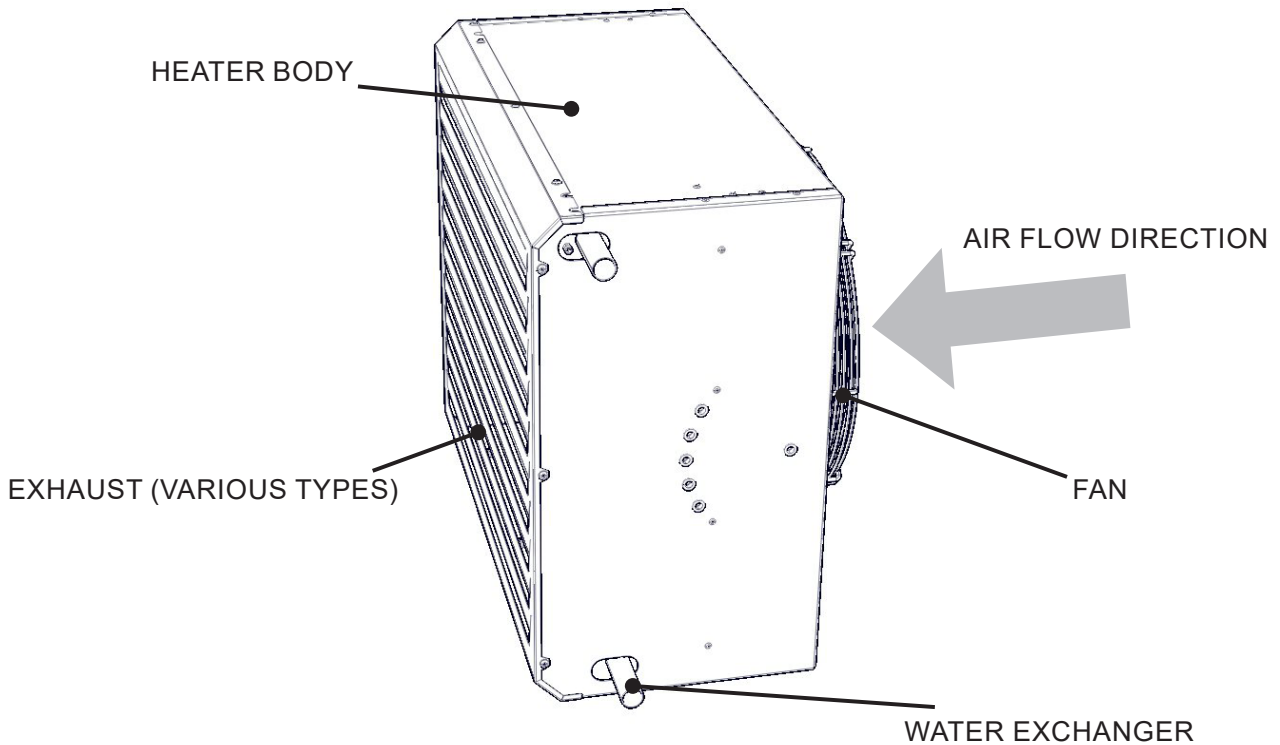


Kaikki käytetyt pakkausmateriaalit ovat ympäristöystävällisiä ja ne voidaan käyttää uudelleen tai kierrättää. Osallistu aktiivisesti ympäristönsuojeluun ja ole tarkka pakkausmateriaalien oikeassa hävittämisessä ja uudelleen-käytössä.



PURKAA LAITE





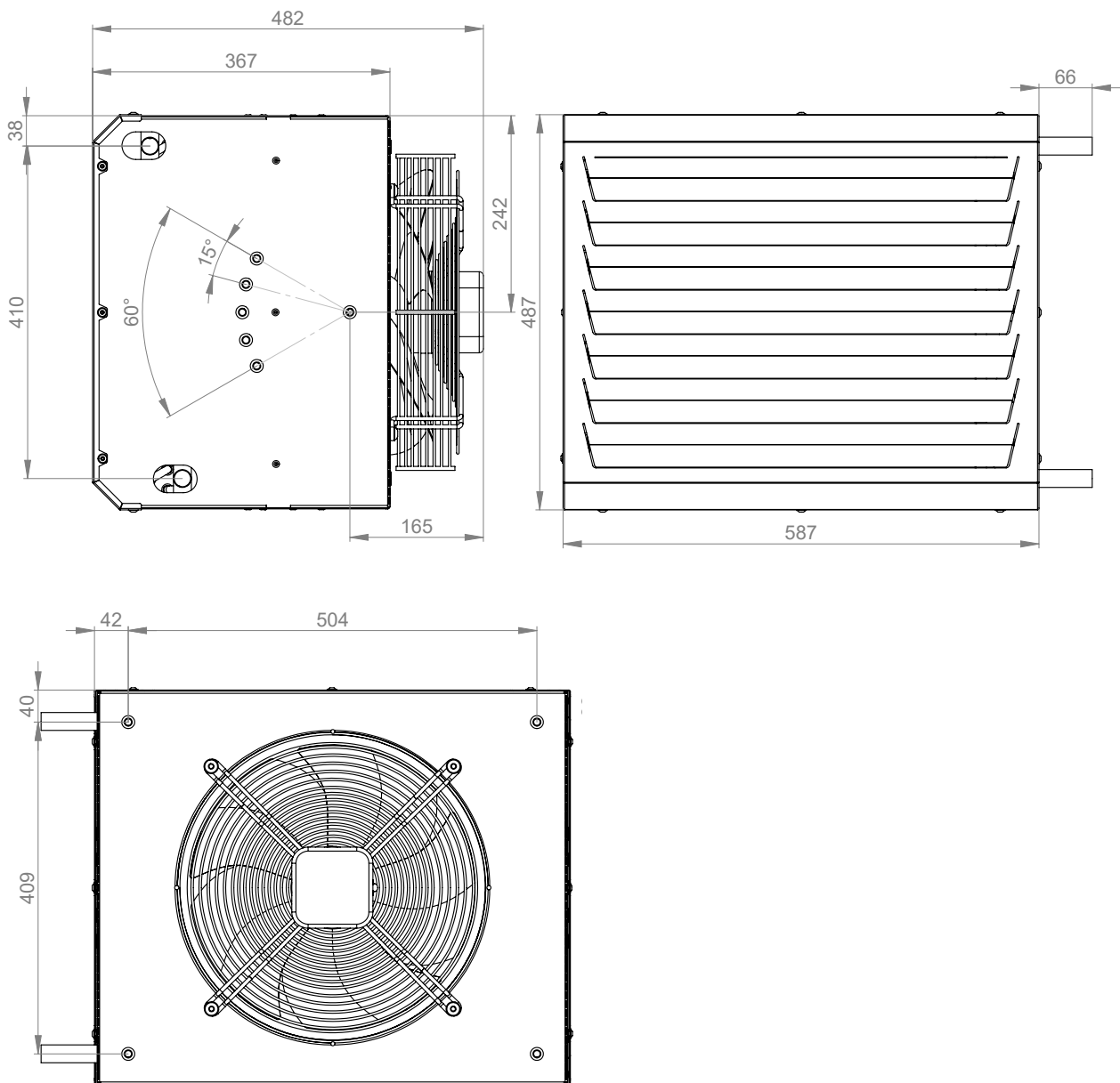
TEKNISET TIEDOT

TYYPPI	ILMAN TUOTTO	JÄNNITE	NYKYINEN	TEHONOTT	PAINO*
	[m ³ /h]	[V/Hz]	[A]	[W]	[kg]
OHSA3-200-2R	2600	230/50-60	1,50	180	22
OHSA3-400-2R	4700	230/50-60	1,40	320	35
OHSA3-600-2R	7000	230/50-60	2,60	630	46

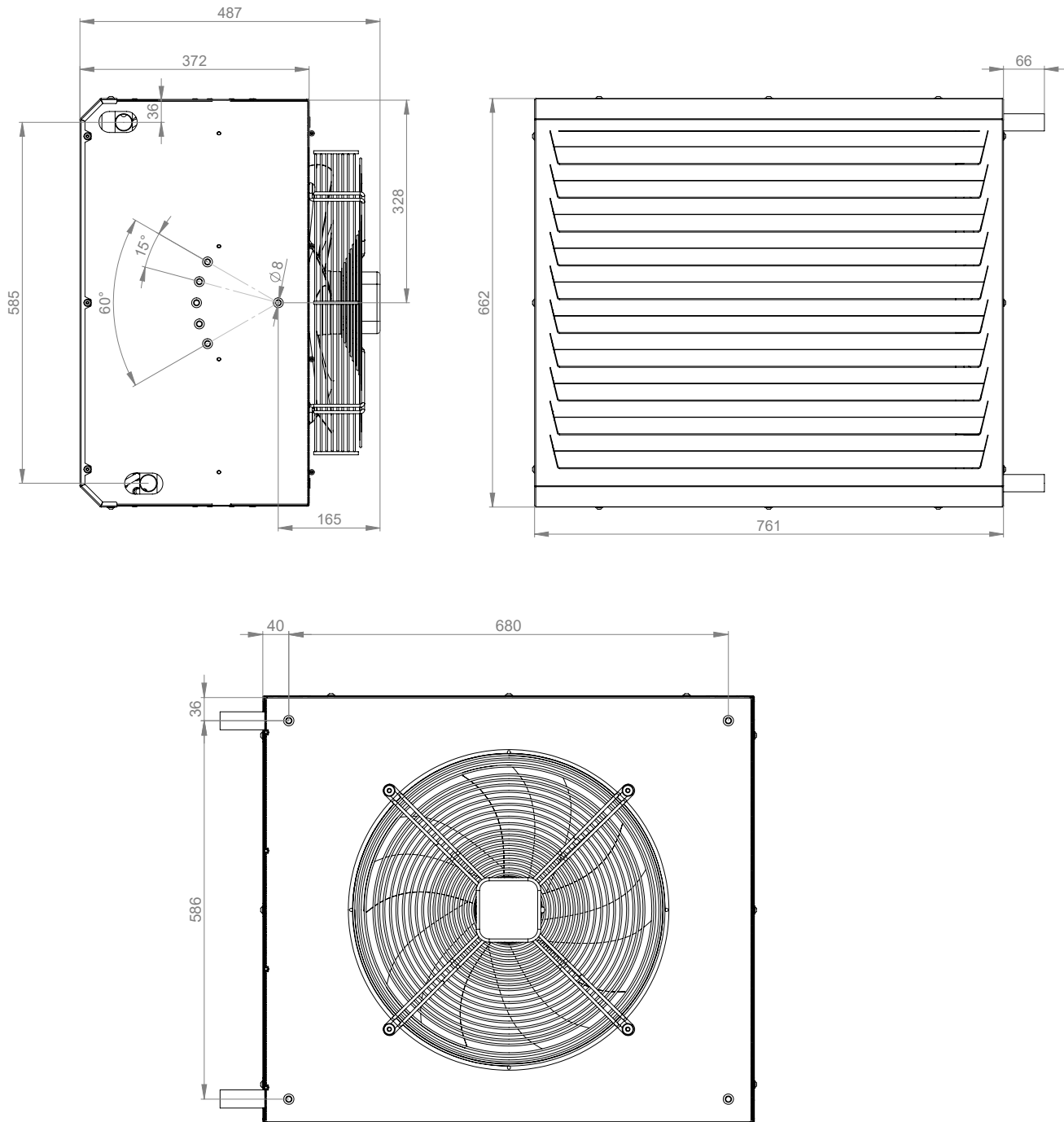
CU/AL-MATERIAALISTA VALMISTETTU KUUMAVEDEN LÄMMÖNVAIHDIN ON SUUNNITELTU VEDEN MAKSIMIKÄYTTÖLÄMPÖTILALLE +110 °C JA MAKSIMIKÄYTTÖPAINEELLE 1,6 MPA.

* LÄMMITTIMEN PAINO ILMAN VETTÄ VESIKIERUKASSA.

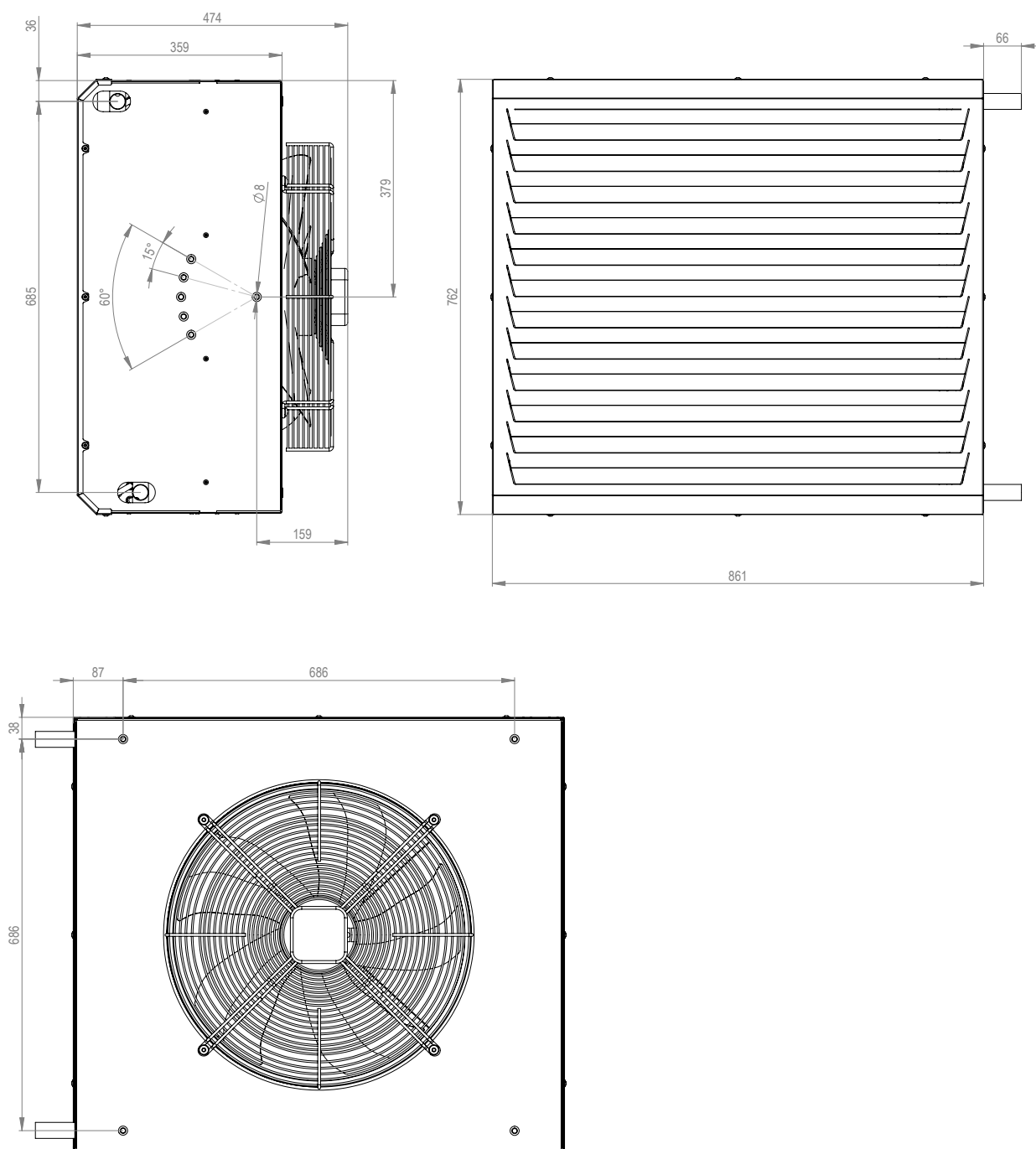
OHSA3-200



OHSA3-400



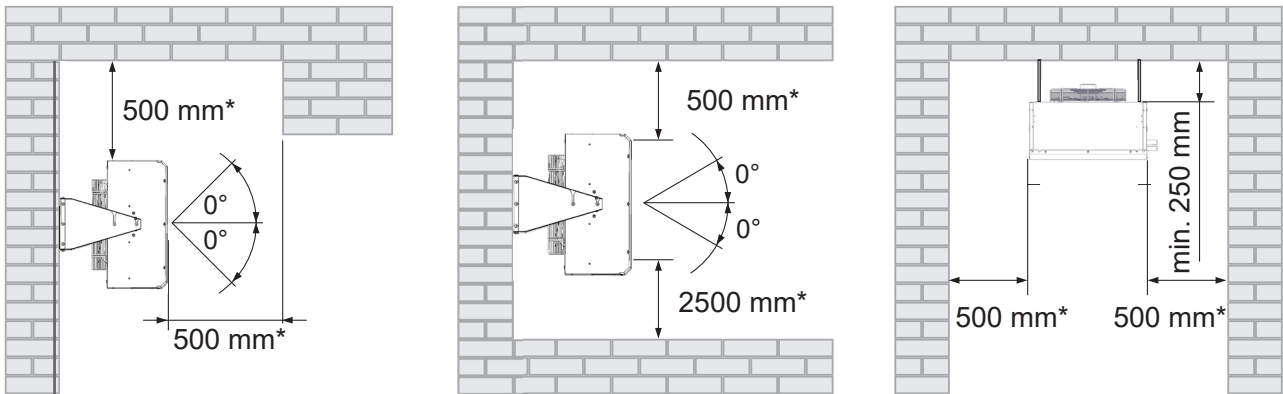
OHSA3-600





VALITSE ASENNUSPAIKKA

SUOSITELLUT ASENNUSETÄISYYDET

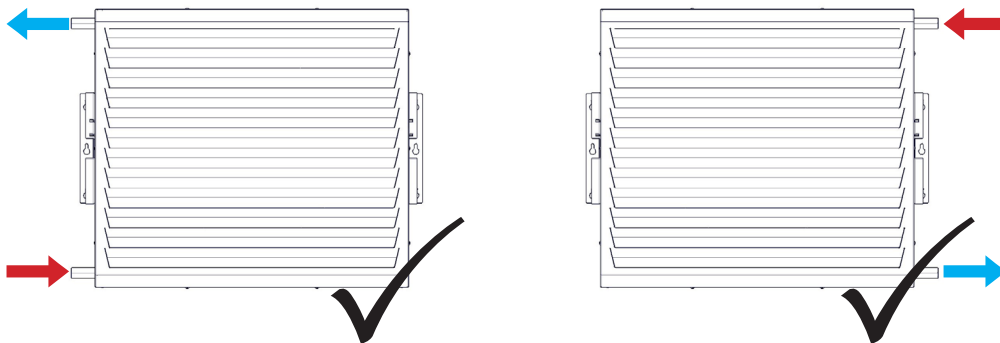


- * - SUOSITELTAVA ETÄISYYS HELPON PÄÄSYN JA ASENNUKSEN VARMISTAMISEKSI.
- * - ASENNUSETÄISYYS LATTIASTA ON OLTAVA VÄHINTÄÄN 2500 MM.

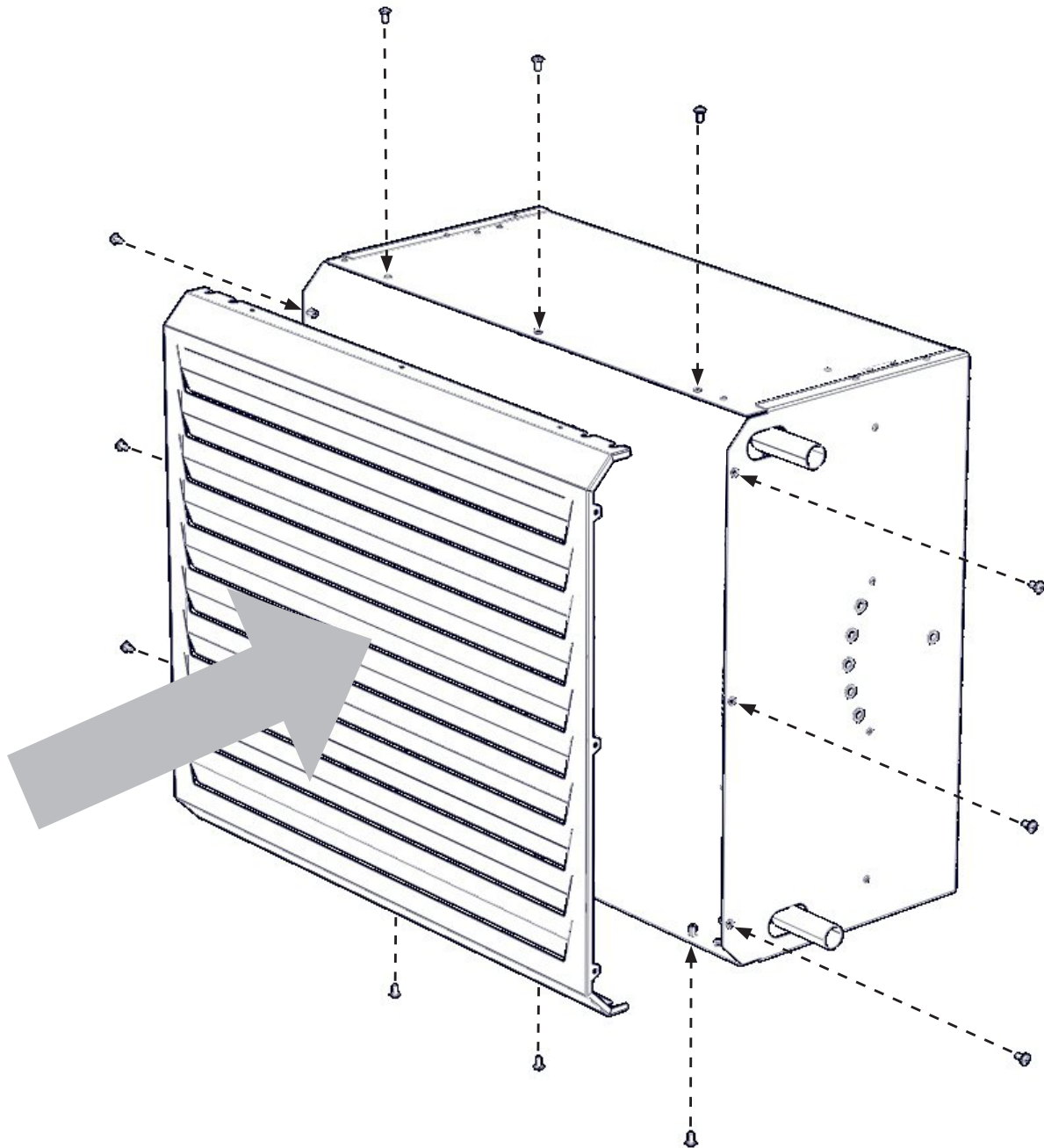


LUE HUOLELLISESTI

- LÄMMITIN VOIDAAN ASENTAA SEINÄLLE TAI KATTOON.
- SITÄ ON KÄYTETTÄVÄ SISÄTILOISSA, KATETUISSA JA KUIVISSA TILOISSA, JOIDEN YMPÄRISTÖN LÄMPÖTILA ON +5 °C – +35 °C JA SUHTEELLINEN KOSTEUS ENINTÄÄN 90 %.
- LÄMMITYSLAITETTA EI OLE SUUNNITELTU KÄYTETTÄVÄKSI TILOISSA, JOISSA ILMASSA ON PALAVIA TAI RÄJÄHTÄVIÄ YHDISTEITÄ, KEMIAALLISIA HÖYRYJÄ, KARKEAA PÖLYÄ, NOKEA, RASVAA, MYRKKYJÄ, BAKTEEREITA JNE.
- LÄMMITYSLAITE VOIDAAN ASENTAA MIHIN TAHANSA ASENTOON/SUUNTAAN.



KATTOJEN ASENNUS



SEINÄASENNUS

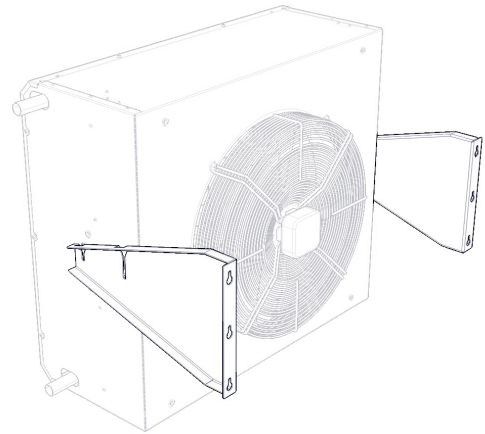
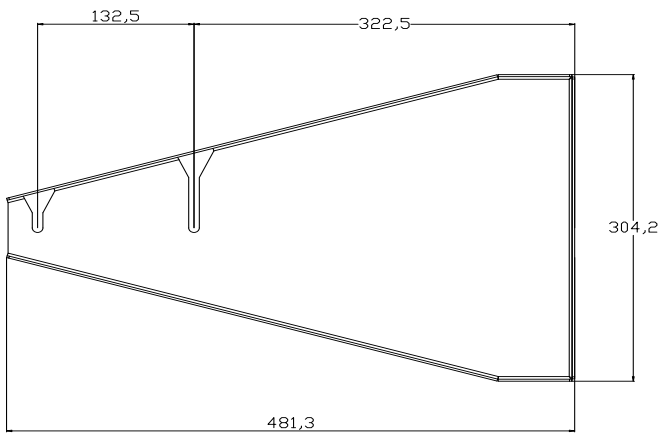
SAVANA HEAT -LAITTEIDEN SEINÄASENNUS TEHDÄÄN KIINNIKEILLÄ. KIINNIKE ON LÄMMITTIMIEN LISÄVARUSTE, JOKA ON TILATTAVA ERIKSEEN.



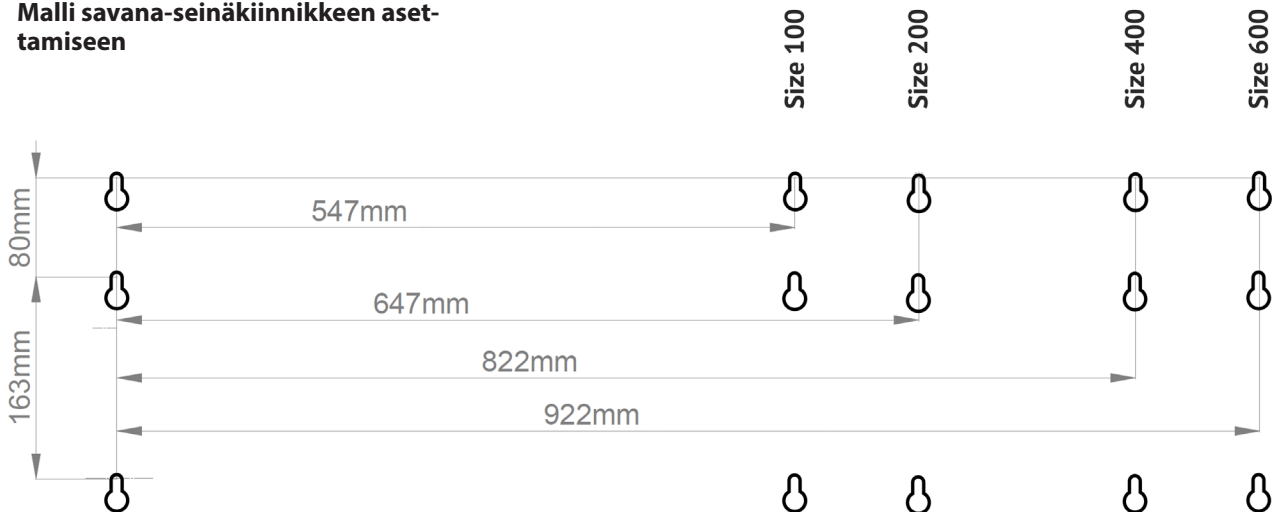
LUE HUOLELLISESTI

LÄMMITTIMEN KÄSITTELYN YHTEYDESSÄ ON KÄYTETTÄVÄ SUOJAKÄSINEITÄ LOUKKAANTUMISTEN VÄLTÄMISEKSI..

MÄÄRITÄ SEINÄASENNUKSEN SIOJITUSPAIKKA



Malli savana-seinäkiinnikkeen asettamiseen

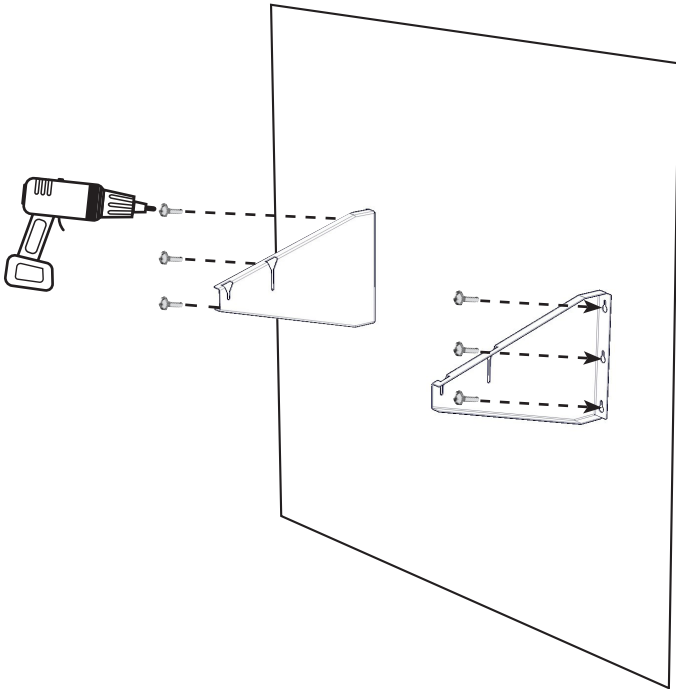


TEKNISET TIEDOT

MERKITSE REIÄT KIINNIKEEN KIINNITTÄMISTÄ VARTEN SEINÄÄN. VOIT TARKISTAA REIKIEN OIKEAN VÄLIMATKAN KIINNITTÄMÄLLÄ KIINNIKEEN PISTEEN MERKKIIN.

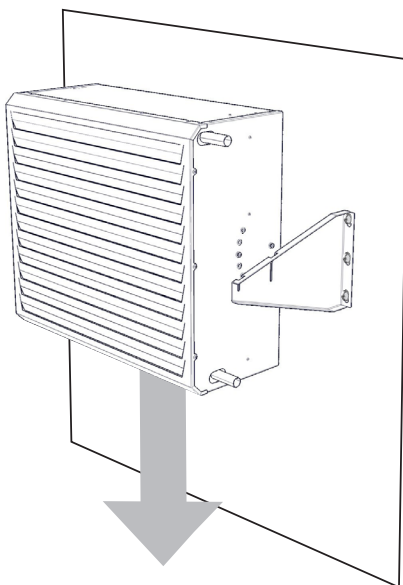
SEINÄASENNUS

1) MERKITSE REIÄT SEINÄÄN JA KIINNITÄ PIDIKKEET

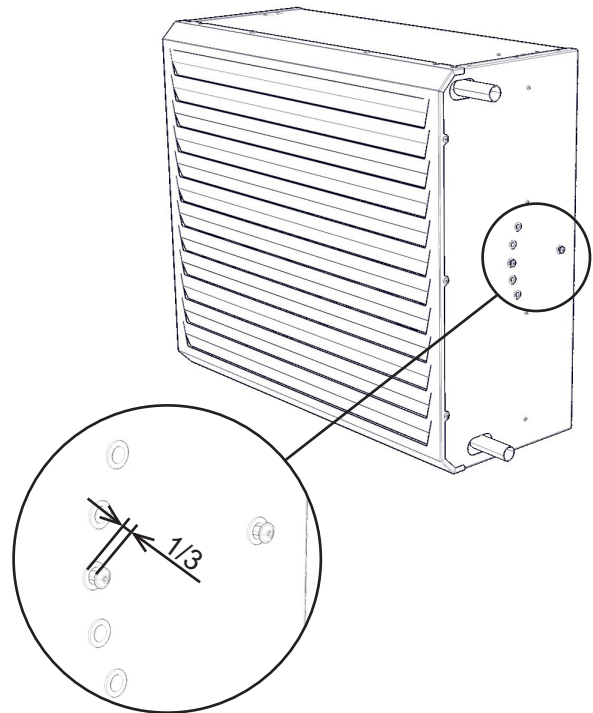


LAITE ON KIINNITETTÄVÄ TUKEVASTI SEINÄÄN! KÄYTÄ KIINNITYKSEEN LAADUKKAITA KIINNITYSTARVIKKEITA!

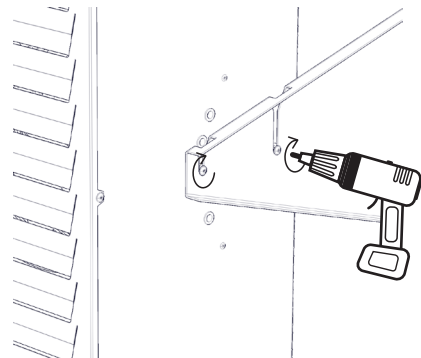
3) ASETA LAITE PIDIKKEISIIN YLHÄÄLTÄPÄIN.



2) KIERRÄ RUUVIT LÄMMITTIMEEN JA JÄTÄ TILAA PIDIKKEEN ASETTAMISTA VARTEN NOIN 1/3 RUUVIN PITUUDESTA.



4) KIRISTÄ RUUVIT KIINNITTÄÄKSESI LAITTEEN PAIKOILLEEN.





KATTOASENNUS

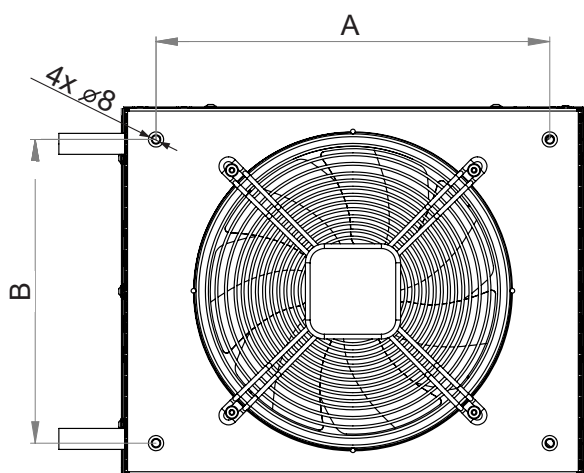
SAVANA HEAT -LAITTEIDEN KATTOASENNUS TEHDÄÄN M8-KIERRETANGOILLA. KIERRETANGOT OVAT LISÄVARUSTEITA, JOTKA ON TILATTAVA ERIKSEEN.



LUE HUOLELLISESTI

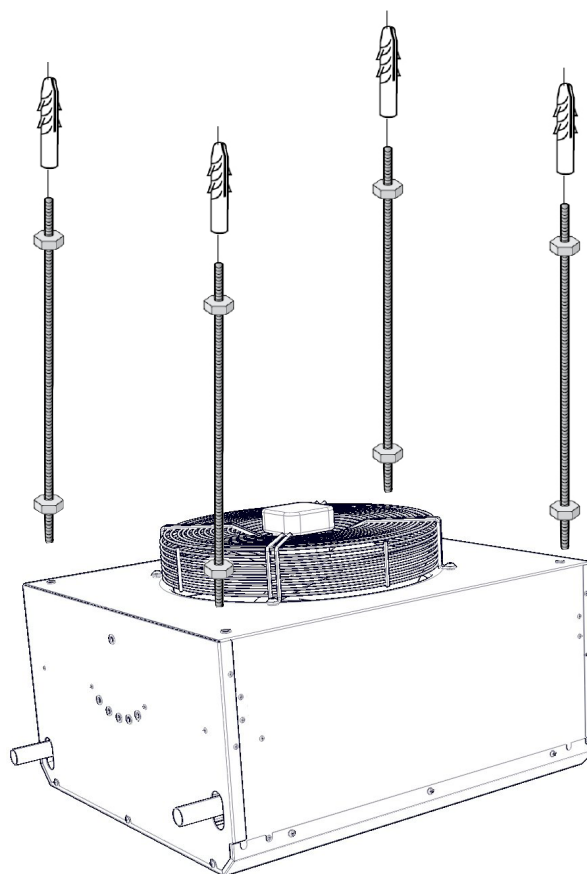
LÄMMITTIMEN KÄSITTELYN YHTEYDESSÄ ON KÄYTETTÄVÄ SUOJAKÄSINEITÄ TERÄVIEN REUNOJEN AIHEUTTAMIEN VAMMOJEN VÄLTÄMISEKSI..

MÄÄRITÄ KATTOASENNUKSEN SIJOITUSPAIKKA

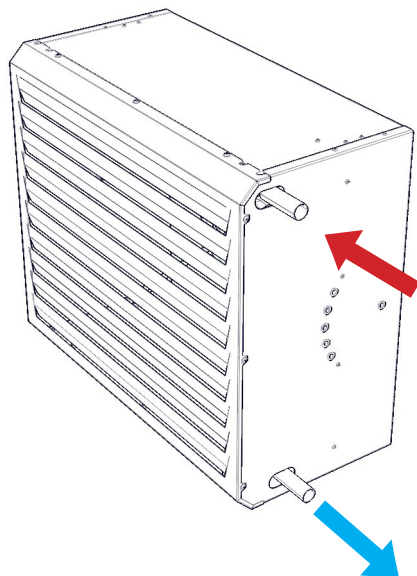


Typ	A	B
OHSA3-200	504	409
OHSA3-400	679	584
OHSA3-600	686	686

Taulukon mitat ovat millimetreinä.



VESIVAIHTAJAN LIITÄNTÄ



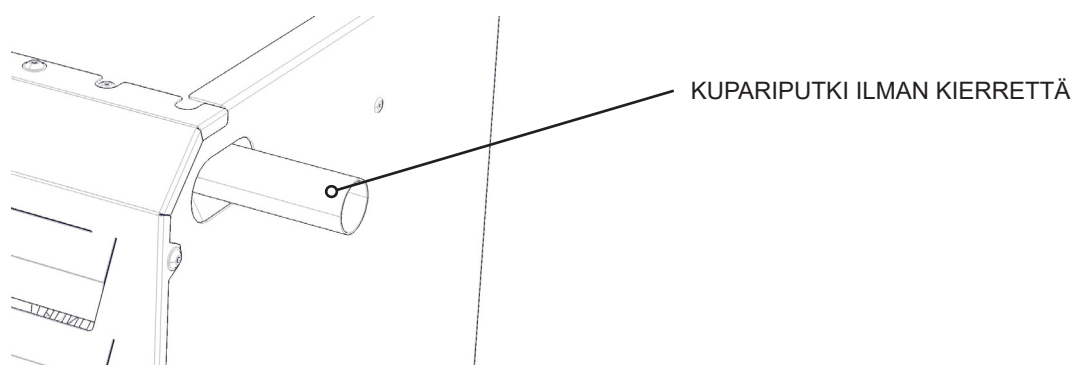
OHS3-200-2R	22 mm
OHS3-400-2R	28 mm
OHS3-600-2R	28 mm



YHDISTÄMINEN

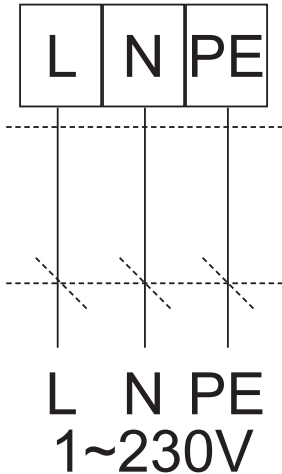
LÄMMITTIMEN LIITÄNTÄ- JA PAINEKOE ON SUORITETTAVA HENKILÖN TOIMESTA, JOLLA ON TEKNISTÄ OSAAMISTA VESILAITTEISTOJEN ALALTA JA JOKA ON VELVOLLINEN NOUDATTAMAAN VOIMASSA OLEVIA STANDARDEJA JA MÄÄRÄYKSIÄ.

- VEDEN TULO- JA LÄHTÖPAIKAT ON MERKITYY LÄMMITTIMEN KOTELOON.
- **VEDEN MAKSIMILÄMPÖTILA ON +110 °C. MAKSIMIPAINEN ON 1,6 MPA.**
- SUOSITTELEMME SULKUVENTTIILIJEN ASENTAMISTA LÄMMÖNVAIHTIMEN VEDEN TULO- JA LÄHTÖPAIKKOKIHOIHIN, JOTTA VEDEN SYÖTTÖ VOIDAAN SULKEA.
- LÄMMÖNVAIHTIMISSA EI OLE TYHJENNYSRUUVEJA PUTKEN TULO- JA LÄHTÖPAIKKOISSA.
- SUOSITTELEMME, ETTÄ TUULETIN KÄY JATKUVASTI, KUN VEDEN LÄMPÖTILA ON YLI 50 °C.





SÄHKÖLAITTEIDEN JA TARVIKKEIDEN LIITÄNTÄ

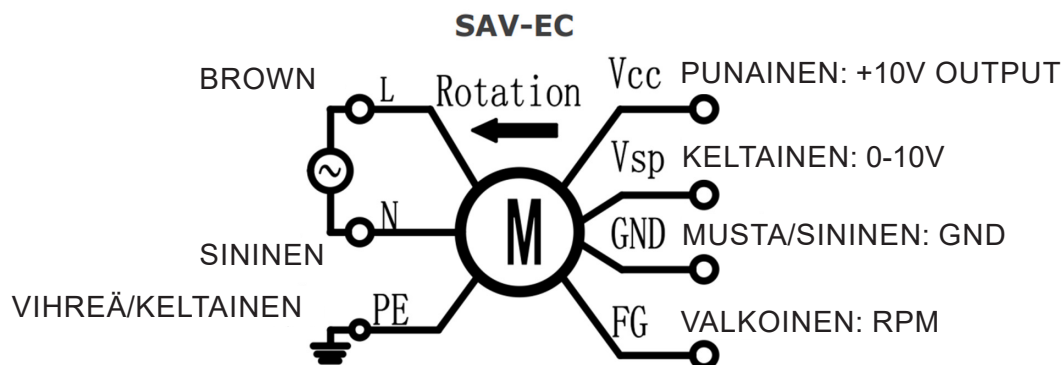


- PÄÄVIRTALÄHDE ON KYTKETTÄVÄ POIS PÄÄLTÄ ENNEN KUIN LÄMMITTIMEN SISÄLLÄ TEHDÄÄN MITÄÄN TOIMENPITEITÄ!
- SÄHKÖLIITÄNTÄ ON TEHTÄVÄ SÄHKÖLAITTEIDEN PÄTEVÄN SUUNNITTELIJAN LAATIMAN SUUNNITELMAN MUKAISESTI.
- ASENNUKSEN VOI SUORITTA A SÄHKÖALAN KORKEAKOULUTETTU TYÖNTEKIJÄ.
- KANSALLISIA MÄÄRÄYKSIÄ JA DIREKTIIVEJÄ ON NOUDATETTAVA.
- TUOTTEEN SÄHKÖKAAVIOT OVAT ETUSIJALLA TÄMÄN KÄYTTÖOHJEEN KAAVIOIHIN NÄHDEN!
- ENNEN ASENNUSTA TARKISTA, ETTÄ LIITTIMIEN MERKINNÄT VASTAAVAT SÄHKÖKAAVION MERKINTÖJÄ. JOS SINULLA ON EPÄILYKSIÄ, OTA YHTEYTTÄ TOIMITTAJAAN ÄLÄKÄ KYTKE LÄMMITINTÄ MILLÄÄN TAVALLA.
- SUOSITTELEMME ENINTÄÄN 5 EC-TUULETINTA RINNAKKAISKÄYTÖSSÄ YHTEEN 0–10 V:N SIGNAALIIN.

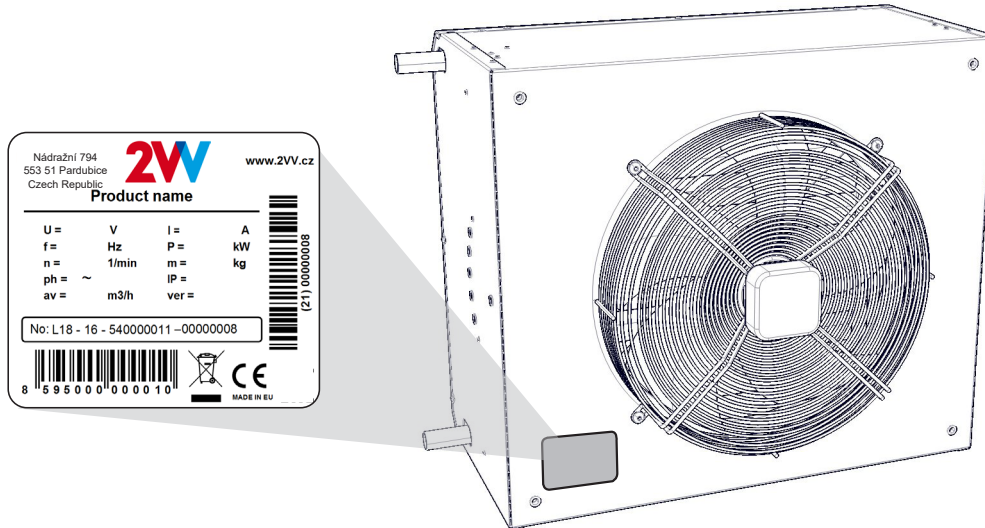


VIRTAJOHTO

LIITÄNTÄLEVY LIITÄNTÄKAAPELILLE TUULETTIMEN KOTELOSSA.



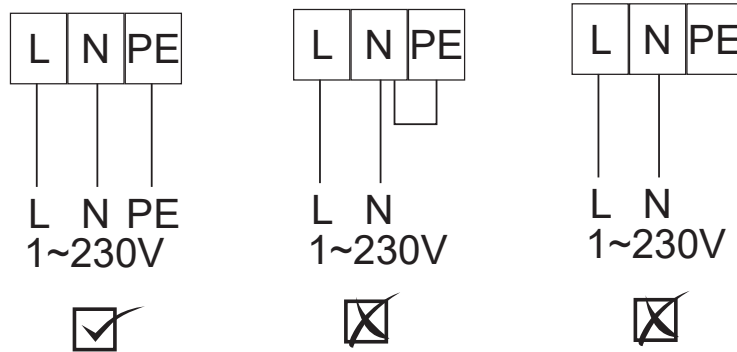
SÄHKÖISET PARAMETRIT ON ILMOITETTU LÄMMITTIMEN RUNGOSSA OLEVASSA MALLITUNNISTEKILVESSÄ.



LÄMMITYSYKSIKKÖ ON KYTKETTÄVÄ TN-S-JÄRJESTELMÄLLÄ, MIKÄ TARKOITTAÄ, ETTÄ NOLLAJOHTO ON AINA KYTKETTÄVÄ.

PÄÄKYTKIN, JOKA KATKAISEE KAIKKI VERKKOVIRRAN NAPOJEN VIRRAN, ON AINA OLTAVA MUKANA VERKKOVIRRASSA.

LÄMMITYSYKSIKÖN SÄHKÖINEN SUOJAUS ON IP44.



LÄMMITTIMEN SÄHKÖVIRTA ON KYTKETTÄVÄ VASTAAVAN VIRRAN JA TYYPIN SUOJAAVALLA VIRRANKATKAISIMELLA.

IRROTETTUIJEN KOSKETTIMIEN VÄLISEN ETÄISYYDEN ON OLTAVA YLI 3 MM.

LÄMMITIN ON KYTKETTÄVÄ SITEN, ETTÄ SE VOIDAAN IRROTTAA SÄHKÖVIRRASTA YHDELLÄ KOMPONENTILLA.



SÄHKÖISET LISÄVARUSTEET

NOPEUDEN SÄÄTÖ

SAVANA-YKSIKÖN TUULETTIMEN NOPEUDEN MÄÄRITTÄVÄ OHJAUSJÄNNITE VOIDAAN SÄÄTÄÄ ALUEELLA 0–10 V.

- SAVANAHEAT-LAITTEIDENPUHALTIMENNOPEUDENSÄÄTÄMISENEISAAKÄYTTÄÄTAAJUUSMUUTTAJAA!
- KATTOASENNUKSESSA ON OTETTAVA HUOMIOON VEDENVAIHTIMEN LÄMPÖSÄTEILY MOOTTORIIN JA VARMISTETTAVA, ETTÄ SÄÄTÖ MAHDOLLISTAA VEDENVAIHTIMEN JÄÄHDYTYKSEN ENSIN JA MOOTTORIN SÄMUMISEN VASTA SEN JÄLKEEN, KUN LAITE ON KYTKETTY POIS PÄÄLTÄ.
- MUUSSATAPAUKSESSAMOOTTORINKÄYTTÖIKÄVOILYHENTYÄTAIMOOTTORIVOIVAURIOITUA.JOSTÄTÄ MENETTELYÄ EI NOUDATETA, MOOTTORIN MAHDOLLISIA VAURIOITA KOSKEVIA KORVAUSVAATIMUKSIA EI HYVÄKSYTÄ.



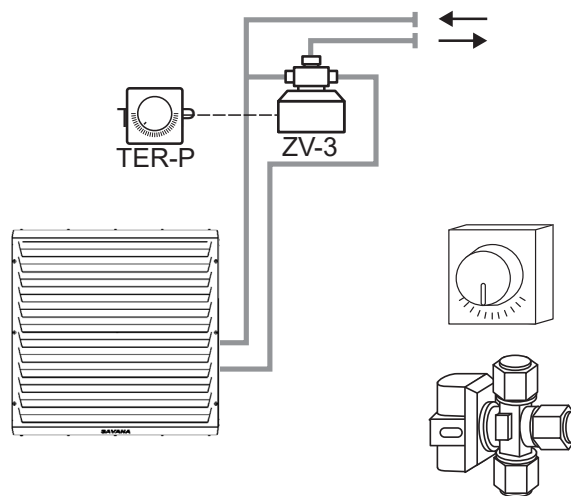
NOPEUDEN SÄÄTÖ

- TUULETTIMEN SÄÄTELYN YKSITYISKOHTAINEN KUVAUS ON KUNKIN SÄÄTIMEN KÄYTTÖOHJEESSA.

VEDENVAIHTIMEN SÄÄTÖ

JOS TUULETIN ON POIS PÄÄLTÄ, ON SUOSITELTAVAA KESKEYTTÄÄ KUUMAN VEDEN SYÖTTÖ LÄMMÖNVAIHTIMEEN. LAITTEEN SISÄLLÄ VALLITSEVAT KORKEAT LÄMPÖTILAT VOIVAT LYHENTÄÄ TUULETTIMEN KÄYTTÖIKÄÄ!

KOLMISUUNTAINEN VENTTIILI TOIMILAITTEELLA ZV3



VEDENVAIHTIMEN SÄÄTELYN YKSITYISKOHTAINEN KUVAUS ON YKSITTÄISTEN SÄÄTÖKOMPONENTTIEN KÄYTTÖOHJEISSA.



AKTIVOINTI

TARKISTA SEURAAVAT SEIKAT ENNEN LÄMMITTIMEN KÄYTTÖÖNOTTOA.

- EIKÖ LAITTEEN SISÄLLE OLE JÄÄNYT TYÖKALUJA TAI MUITA ESINEITÄ, JOTKA VOIVAT VAHINGOITTA A LAITETTA.
- ONKO SÄHKÖVIRTA TAI LÄMMITYSVESI KYTKETTY OIKEIN.
- ONKO LÄMMITIN PEITETTY ASIANMUKAISESTI.
- ONKO SÄÄTÖLAITE KYTKETTY OIKEIN.

TARKISTA LAITTEEN PERUSTOIMINNOT (TUULETTIMEN TOIMINTA, LÄMMITYS) ENSIMMÄISEN KÄYNNISTYKSEN YHTEYDESSÄ. TARKISTA MUUT MAHDOLLISET ASETUKSET JA TOIMINNOT KÄYTTÖOHJEEN MUKAISESTI KÄYTETTÄVÄN SÄÄNNÖSTÖN MUKAISESTI.

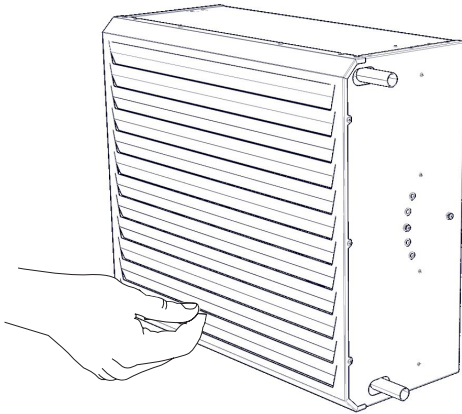


POISTOMAAN ILMAN SUUNTA

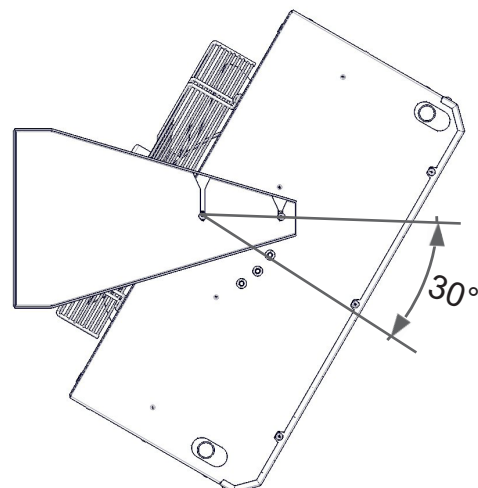
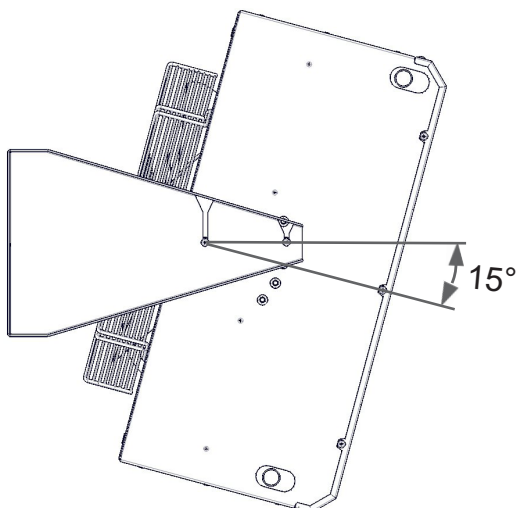
SÄÄDÄ ASETUKSET TAIVUTTAMALLA RIMAT HALUTTUUN SUUNTAAN.



LATTIALISTAT ON PIDETTÄVÄ AINA AUKI, KUN LAITE ON KÄYTÖSSÄ!



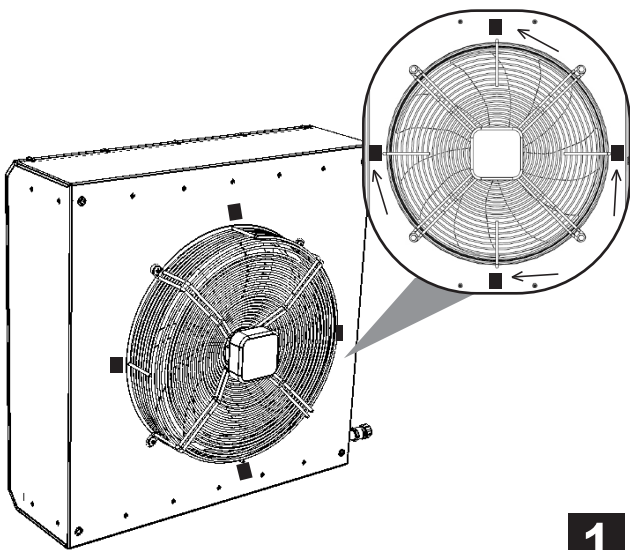
TAI ASENN A KIINNIKKEELLÄ 15° TAI 30°





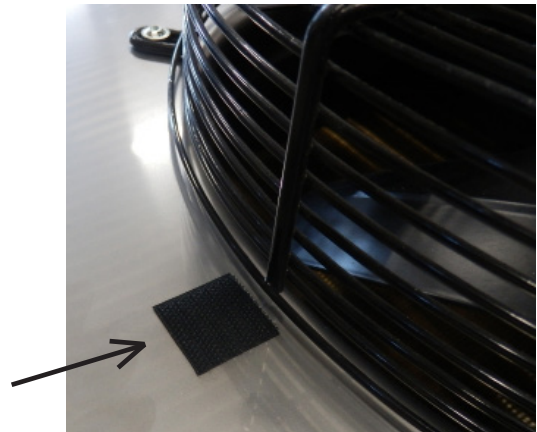
SUODATTIMEN ASENNUSOHJEET

Yksikön tyyppi	Suodatinkoodi	Kpl
OHSA3-200	FI-PYTEL-KRUH-G2-SAV-2	1
OHSA3-400	FI-PYTEL-KRUH-G2-SAV-4	1
OHSA3-600	FI-PYTEL-KRUH-G2-SAV-6	1



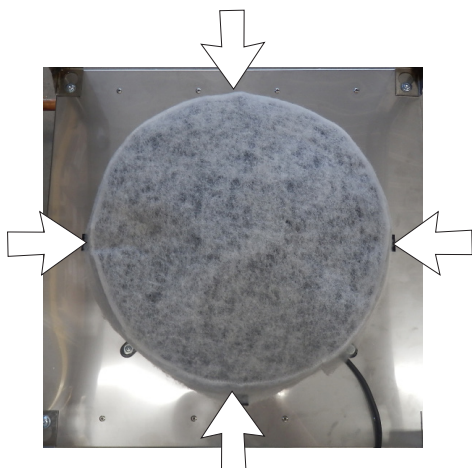
1

2



3

4





LÄMMITINYKSIKÖN MÄÄRÄAIKAINEN PUHDISTUS

LÄMMITTIMEN HUOLLON AIKANA PÄÄVIRTALÄHDE ON OLTAVA KYTKETTY POIS PÄÄLTÄ. LAITE ON ANNETTAVA JÄÄHTYÄ ENNEN HUOLTOTÖIDEN ALOITTAMISTA!
LAITEEN KÄSITTELYN YHTEYDESSÄ ON KÄYTETTÄVÄ SUOJAKÄSINEITÄ TERÄVIEN REUNOJEN AIHEUTTAMIEN VAMMOJEN VÄLTTÄMISEKSI!



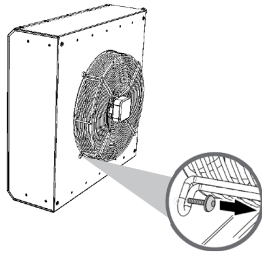
TARVITTAVAT TYÖKALUT

- 10 MM:N JAKOAVAIN
- IMURI
- KÄSIHARJA
- RIEPU
- MIETO PUHDISTUSAINE (SAIPPUAVESI)

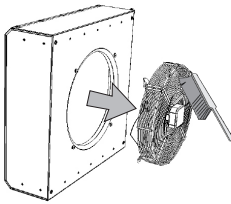
ON SUOSITELTAVAA TARKISTAA LAITTEEN JA SUODATTIMEN KUNTO SÄÄNNÖLLISESTI 500 KÄYTTÖTUNNIN VÄLEIN SEKÄ ENNEN LÄMMITYSKAUDEN ALKUA JA SEN JÄLKEEN.
JOS LÄMMITINTÄ EI KÄYTETÄ PITKÄÄN AIKAAN, SUOSITTELEMME LAITTEEN KÄYNNISTÄMISTÄ VÄHINTÄÄN TUNNIKSI KUUDEN KUUKAUDEN VÄLEIN.
MUKAUTA SUODATTIMEN TARKASTUKSET PAIKALLISIIN OLOSUHTEISIIN.



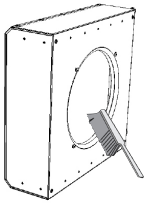
PUHDISTUSMENETTELY



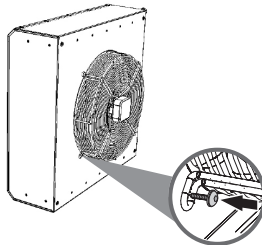
1) IRROTA TUULETIN LAITTEEN KUORESTA.



2) PUHDISTA TUULETIN



3) PUHDISTA VEDENVAIHDIN JA LÄMMITTIMEN SISÄOSA.



4) ASENNA TUULETIN TAKAISIN PAIKALLEEN.

- PUHDISTUKSESSA EI SAA KÄYTTÄÄ PAINEILMAA, KEMIKAALEJA, LIUOTTIMIA, VETTÄ TAI TERÄVIÄ ESINEITÄ.
- PUHDISTA VEDENVAIHDIN JA LÄMMITTIMEN SISÄOSA HIENOLLA KÄSIHARJALLA TAI IMURILLA.
- KÄYTÄ MIELUITEN RIEVUA JA SAIPPUAVETTÄ LAITTEEN KUOREN PUHDISTAMISEEN.

LÄMMITTIMEN JÄRJESTELMÄN MÄÄRÄAIKAISET TARKASTUKSET

ON SUOSITELTAVAA SUORITTA A LAITTEEN SÄÄNNÖLLISET TARKASTUKSET 500 KÄYTTÖTUNNIN VÄLEIN SEKÄ ENNEN LÄMMITYSKAUDEN ALKUA JA SEN JÄLKEEN.

- VEDENVAIHTIMEN LIKAANTUMISEN TARKASTUS
- PUHALTIMEN KUNNON TARKASTUS (ERITYISESTI PUHALTIMEN JA LAKEREIDEN TOIMINTA)
- VEDENVAIHTIMEN TIIVIYDEN JA LIITOSTEN TARKASTUS
- LAITTEEN MAHDOLLISTEN VAURIOIDEN TARKASTUS (ERITYISESTI PUHALTIMEN KORI)
- PULTTILIITOSTEN KIRISTYMISEN TARKASTUS, ERITYISESTI KIINNIKKEEN OSALTA
- SUODATTIMEN TARKASTUS

LÄMMITTIMEN HUOLLON AIKANA PÄÄVIRTALÄHDE ON OLTAVA KYTKETTY POIS PÄÄLTÄ. LAITE ON ANNETTAVA JÄÄHTYÄ ENNEN HUOLTOTÖIDEN ALOITTAMISTA!
LÄMMITTIMEN KÄSITTELYSSÄ ON KÄYTETTÄVÄ SUOJAKÄSINEITÄ TERÄVIEN REUNOJEN AIHEUTTAMIEN VAMMOJEN VÄLTÄMISEKSI!
JOS ET OLE VARMA TOIMIESI OIKEELLISUUDESTA, ÄLÄ ALOITA KORJAUKSIA, VAAN SOITA AMMATTILAISELLE!!!

MAHDOLLISET ONGELMAT ...

LAITTEEN KÄYTTÄYTYMINEN	ENNAKOITU ONGELMA	RATKAISU
LAITE ON MELUISA	ILMA LAITTEESSA.	POISTA LAITTEESTA ILMA LISÄÄMÄLLÄ LÄMMITYSKESKITTIMEN PAINETTA JA VIRTAUSTA.
	LAITTEEN SULKUVENTTIILIT EIVÄT OLE TÄYSIN AUKI.	AVAA SULKUVENTTIILIT KOKONAAN.
	TUULETTIMEN LAAKERIT OVAT VAURIOITUNEET. JUOKSUPYÖRÄSSÄ ON VÄLYS TAI SE EI PYÖRI VAPAASTI.	TUULETIN ON PURETTAVA JA LAAKERIT ON VAIHDETTAVA VALTUUTETUSSA HUOLTOLIIKKEESSÄ TAI KOKO TUULETIN ON VAIHDETTAVA.
	TUULETTIMEN EPÄTASAPAINOINEN SIIPI PYÖRII VAPAASTI, MUTTA VÄRISIIPI LYHYESTI, KUN TUULETIN KYTKETÄÄN PÄÄLLE.	IRROTA TUULETIN JA VIE SE AMMATTILAISELLE TASAPAINOTUSTA VARTEN.
LÄMMITTIMEN YKSIKÖN RIITTÄMÄTÖN ÄMPÖKAPASITEETTI	LÄMMÖNVAIHDIN ON TUKOSSA.	IRROTA TUULETIN JA PUHDISTA LÄMMÖNVAIHDIN. KÄYTÄ PUHDISTUKSEEN MIELUITEN KUUMAA VETTÄ TAI HÖYRYÄ. ÄLÄ KÄYTÄ VOIMAKKAITA PUHDISTUSAINOJA.
	LAITTEEN SULKU- TAI SÄÄTÖVENTTIILIT EIVÄT OLE TÄYSIN AUKI.	AVAA SULKUVENTTIILIT KOKONAAN JA TARKISTA, ONKO SÄÄTÖVENTTIILI AUKI.
	SEKOITTIMEN VENTTIILIN VÄÄRÄ PYÖRIMISSUUNTA.	KORJAA SÄHKÖLIITÄNNÄT SÄÄTIMEN LIITINLEVYLLÄ.
	TUKKEUTUNUT SUODATIN.	VAIHDA TAI PUHDISTA SUODATIN HUOLELLISESTI.
TUULETIN EI TOIMI	EI VIRRANSYÖTTÖÄ TAI OHJAUSJÄNNITTEITÄ	TARKISTA PÄÄVIRTALÄHDE TAI OHJAUSSIGNAALI.
	MOOTTORI ON YLIKUUMENTUNUT. TARKISTA LÄMPÖTILA JA TARKISTA, VOIKO TUULETIN PYÖRIÄ.	INTEGROITU LÄMPÖSUOJA KATKAISI MOOTTORIN VIRRAN. KOKEILE TOIMINTOJA, KUN MOOTTORI ON JÄÄHTYNYT – TARVITAAN POWER ON -NOLLAUS.

JOS ET LÖYDÄ VIKAA, ET VOI POISTAA SITÄ TAI JOS SE VAATII LAITTEEN KORJAAMISTA, OTA YHTEYTTÄ VALTUUTETTUUN HUOLTOLIIKKEESEEN!

JOS ET PYSTY POISTAMAAN VIATTA ITSE

JOS ET PYSTY RATKAISEMAAN ONGELMAA, OTA YHTEYTTÄ TOIMITTAJAAN.

ANNA SEURAAVAT TIEDOT, JOTTA SAAT NOPEAN RATKAISUN:

- TUOTETYYPPI
- SARJANUMERO
- KÄYTTÖAIKA
- KÄYTETYT LISÄVARUSTEET
- ASENNUSPAIKKA
- ASENNUSOLOSUHTEET (ML. SÄHKÖISET)
- VIAN YKSITYISKOHTAINEN KUVAUS JA SEN KORJAAMISEKSI TOTEUTETUT TOIMENPITEET

TAKUU- JA TAKUUN JÄLKEISET HUOLTOPALVELUT TARJOAA VALMISTAJA, TOIMITTAJA TAI VALTUUTETTU HUOLTOYRITYS. HUOLTOPALVELUA TILATTAESSA ON ILMOITETTAVA VIAN KUVAUS, LAITTEEN TYYPPI (MERKITTY LAITTEEN ETIKETTIIN) JA ASENNUSPAIKKA.

**LUE HUOLELLISESTI****TUOTTEEN POISTAMINEN KÄYTÖSTÄ – HÄVITTÄMINEN**

ENNEN KUIN HÄVITÄT TUOTTEEN, TEE SIITÄ KÄYTTÖKELVOTON. VANHATKIN TUOTTEET SISÄLTÄVÄT RAAKA-AINEITA, JOTKA VOIDAAN KÄYTTÄÄ UUELLEEN. HÄVITÄ NE KIERRÄTYSPISTEESSÄ.

TUOTE ON PARASTA HÄVITTÄÄ TÄTÄ TARKOITUSTA VARTEN VARATTUUN PAIKKAAN, JOSSA KIERRÄTETTÄVÄT MATERIAALIT VOIDAAN MYÖS KÄYTTÄÄ UUELLEEN. HÄVITÄ TUOTTEEN KÄYTTÖKELVOTTOMAT OSAT VALVOTUISSA JÄTTEIDENKÄSITTELYLAITOKSISSA.

MATERIAALEJA HÄVITETTÄESSÄ ON NOUDATETTAVA KYSEISEN MAAN JÄTEHUOLTOA KOSKEVIA MÄÄRÄYKSIÄ.

**LISÄVARUSTEET**

SAVANA-LÄMMITTIMEEN ON SAATAVANA ERILAISIA LISÄVARUSTEITA. LISÄTIETOJA ON TUOTTEEN TEKNISESSÄ TIEDOTTEESSA.



TARKISTA TARVIKKEET

LAITTEEN OIKEAN JA TURVALLISEN KÄYTÖN VARMISTAMISEKSI ON TARPEEN LUKEA TÄMÄ KÄYTTÖOHJE JA NOUDATTA A EDELLÄ MAINITTUJA OHJEITA.

JOS SINULLA ON KYSYTTÄVÄÄ TAI HALUAT LISÄTIETOJA, OTA ROHKEASTI YHTEYTTÄ LIIKETOIMINTAOSASTOOMME TAI TEKNISEEN TUKEEN.

YHTEYSTIEDOT

2VV, s.r.o.
Nádražní 794
553 51 Pardubice
Czech Republic

WEBSITE

<http://www.2vv.cz/>

