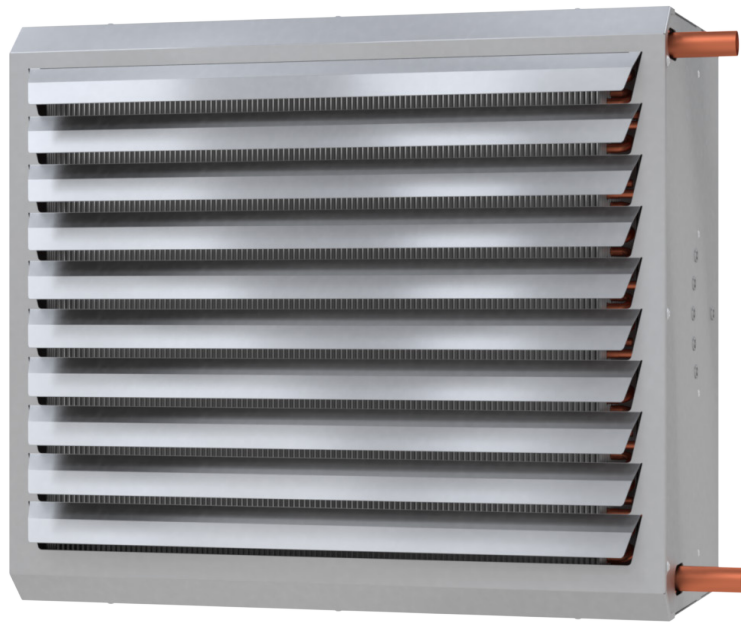




PARTNER
IN VENTILATION
2VV.CZ

IT

SAVANA 3 INOX



INSTALLAZIONE E FUNZIONAMENTO

CE



SIGNIFICATO DEI SIMBOLI NEL MANUALE



ATTENZIONE!



LEGGERE ATTENTAMENTE!



INFORMAZIONI TECNICHE



CHECK THE SUPPLY

VERIFICATE CHE IL PRODOTTO CONSEGNATO CORRISPONDA AL VOSTRO ORDINE.

DISIMBALLATE E CONTROLLATE LA SPEDIZIONE.

DOPO AVERLA DISIMBALLATA, CONTROLLA LO STATO DELL'UNITÀ E DI TUTTI I COMPONENTI.

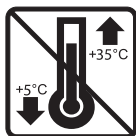
NON UTILIZZARE MAI UN'UNITÀ DANNEGGIATA.

SE L'UNITÀ NON VIENE DISIMBALLATA IMMEDIATAMENTE DOPO LA RICEZIONE, DEVE ESSERE CONSERVATA IN UN LOCALE INTERNO ASCIUTTO A UNA TEMPERATURA COMPRESA TRA +5 °C E +40 °C.

NON LASCIARE CHE I BAMBINI GIOCHINO CON L'UNITÀ.

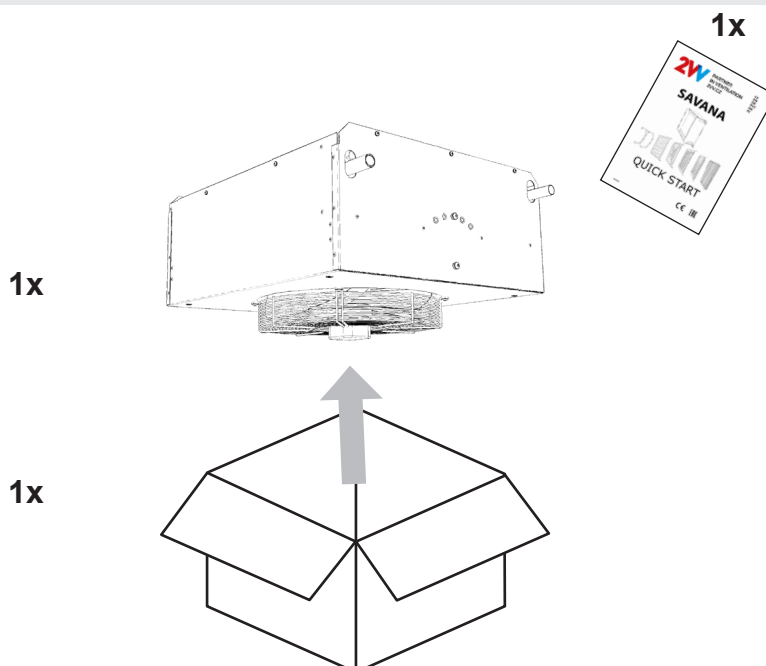
Q CONTROLLA LA FORNITURA

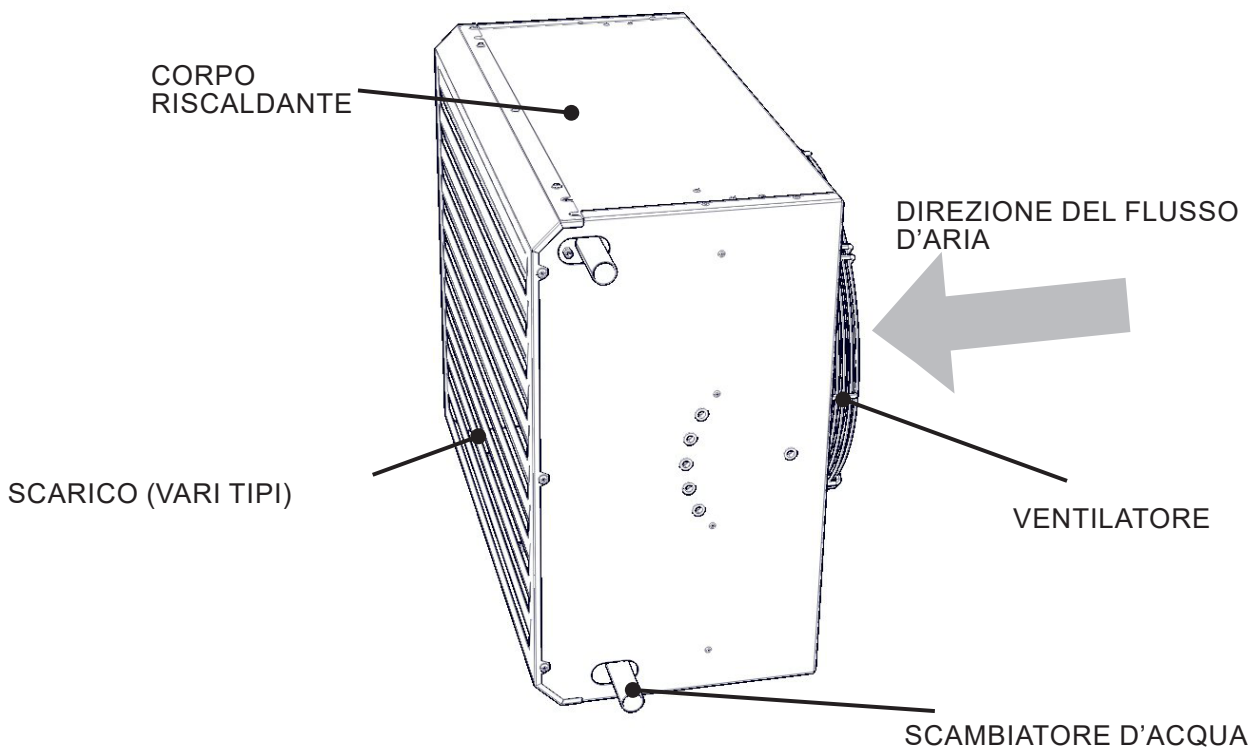
- DOPO LA CONSEGNA, CONTROLLARE IMMEDIATAMENTE EVENTUALI DANNI AL PRODOTTO IMBALLATO. IN CASO DI IMBALLAGGIO DANNEGGIATO, CONTATTARE IL CORRIERE. SE IL RECLAMO NON VIENE PRESENTATO IN TEMPO, NON SARÀ POSSIBILE PRESENTARE RECLAMI IN FUTURO. VERIFICARE CHE IL TIPO DI PRODOTTO CORRISPONDA ALL'ORDINE. IN CASO DI NON CONFORMITÀ, NON DISIMBALLARE L'UNITÀ E SEGNALARE IMMEDIATAMENTE IL DIFETTO AL FORNITORE.
- DOPO AVER DISIMBALLATO IL PRODOTTO, CONTROLLARE LE CONDIZIONI DEL RISCALDATORE E DEGLI ALTRI ACCESSORI. IN CASO DI DUBBI, CONTATTARE IL FORNITORE.
NON INSTALLARE MAI UN RISCALDATORE DANNEGGIATO!
SE IL RISCALDATORE NON VIENE DISIMBALLATO IMMEDIATAMENTE DOPO LA CONSEGNA, DEVE ESSERE CONSERVATO IN UN AMBIENTE INTERNO ASCIUTTO CON UNA TEMPERATURA AMBIENTE COMPRESA **TRA +5 °C E +35 °C**.



	<p>Tutti i materiali di imballaggio utilizzati sono ecologici e possono essere riutilizzati o riciclati. Contribuite attivamente alla protezione dell'ambiente e prestate particolare attenzione al corretto smaltimento e riutilizzo dei materiali di imballaggio.</p>	
--	---	--

Q DISIMBALLARE L'UNITÀ





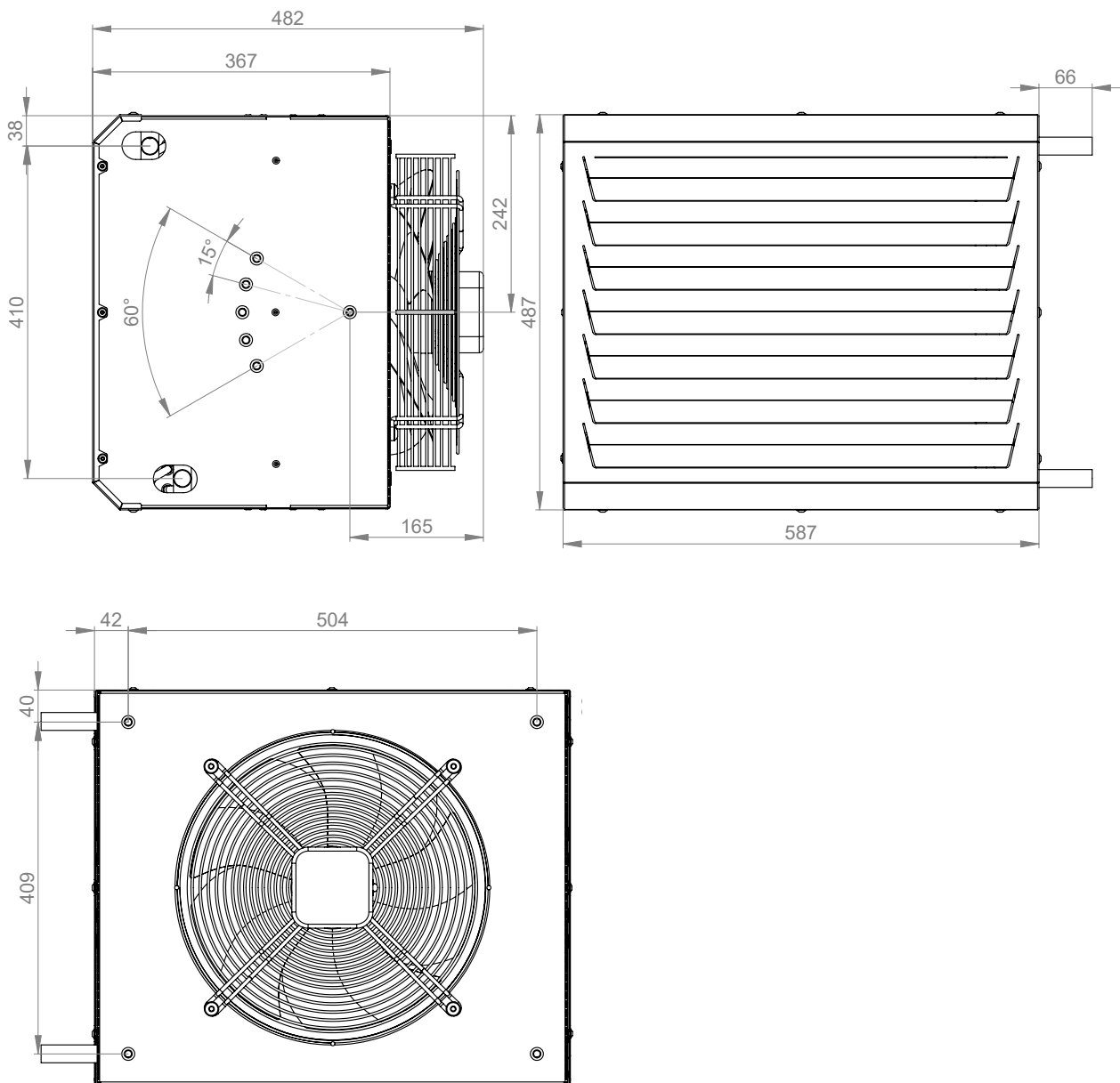
INFORMAZIONI TECNICHE

TIPO	PORTATA D'ARIA	TENSIONE	ATTUALE	POTENZA INGRESSO	PESO*
	[m ³ /h]	[V/Hz]	[A]	[W]	[kg]
OHSA3-200-2R	2600	230/50-60	1,50	180	22
OHSA3-400-2R	4700	230/50-60	1,40	320	35
OHSA3-600-2R	7000	230/50-60	2,60	630	46

LO SCAMBIATORE DI CALORE AD ACQUA CALDA IN CU/AL È PROGETTATO PER UNA TEMPERATURA MASSIMA DI ESERCIZIO DELL'ACQUA DI +110 °C E UNA PRESSIONE MASSIMA DI ESERCIZIO DI 1,6 MPA.

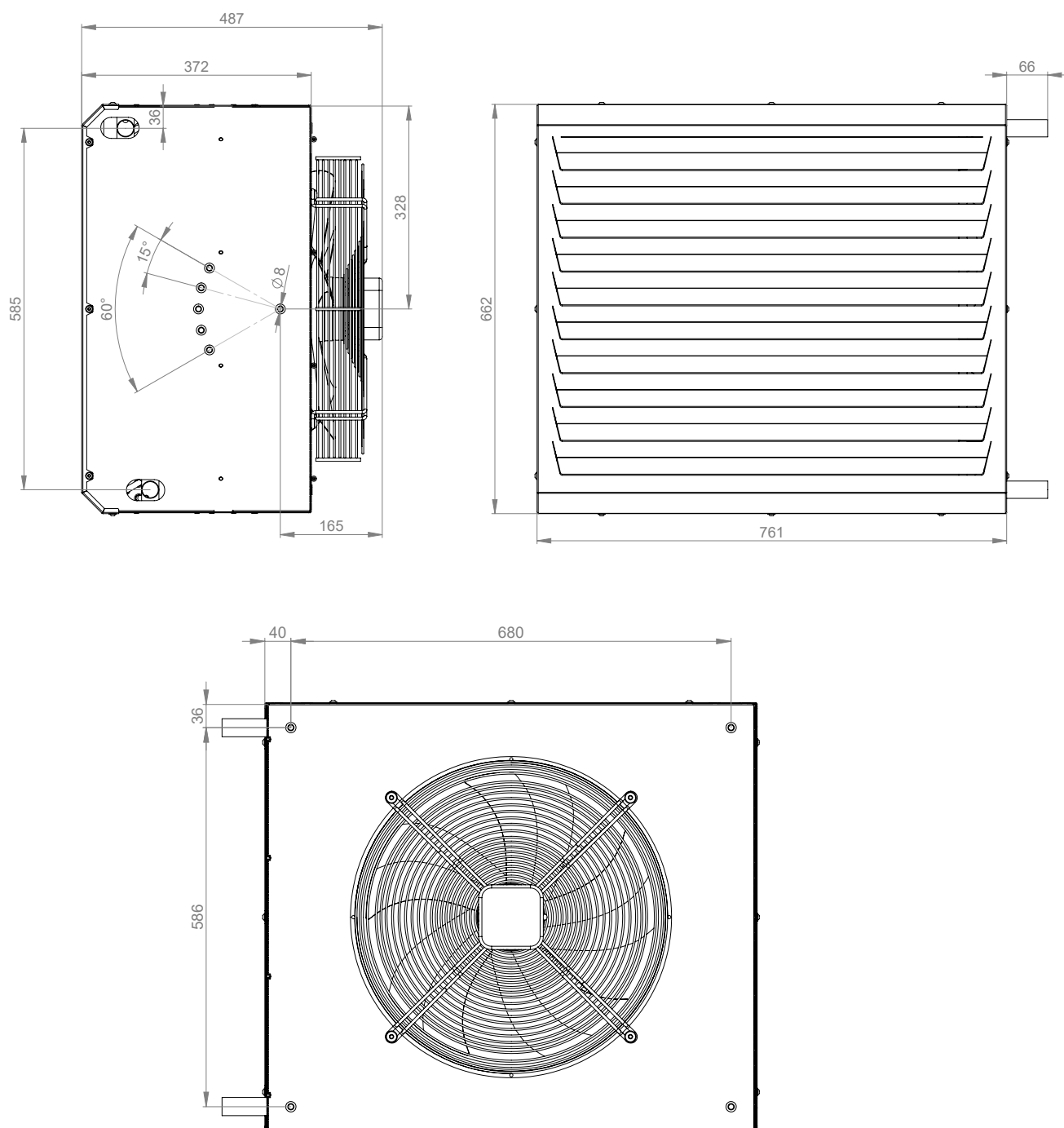
* PESO DELL'UNITÀ DI RISCALDAMENTO SENZA ACQUA NELLA SERPENTINA DELL'ACQUA.

OHSA3-200

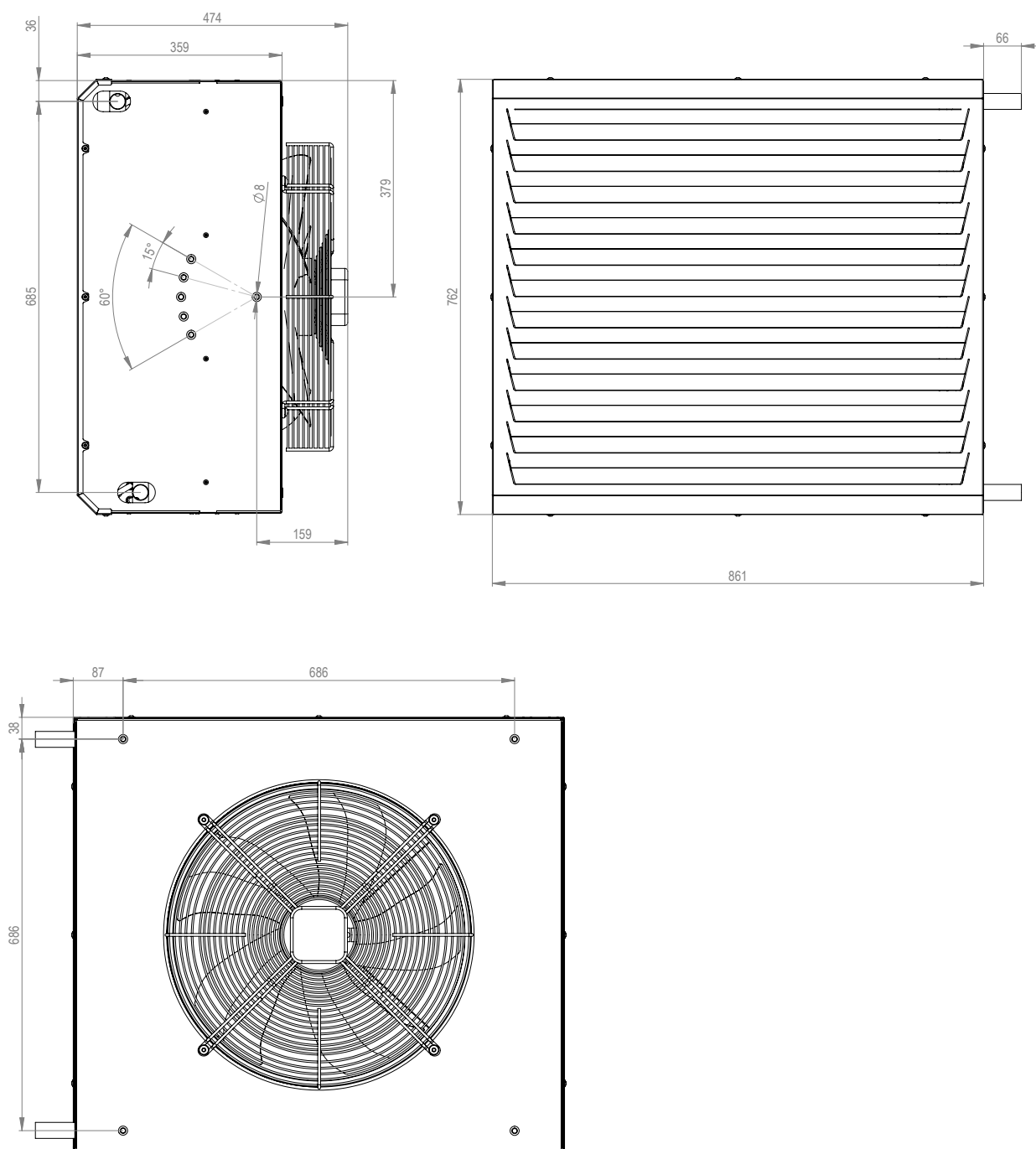


DIMENSIONI

OHSA3-400



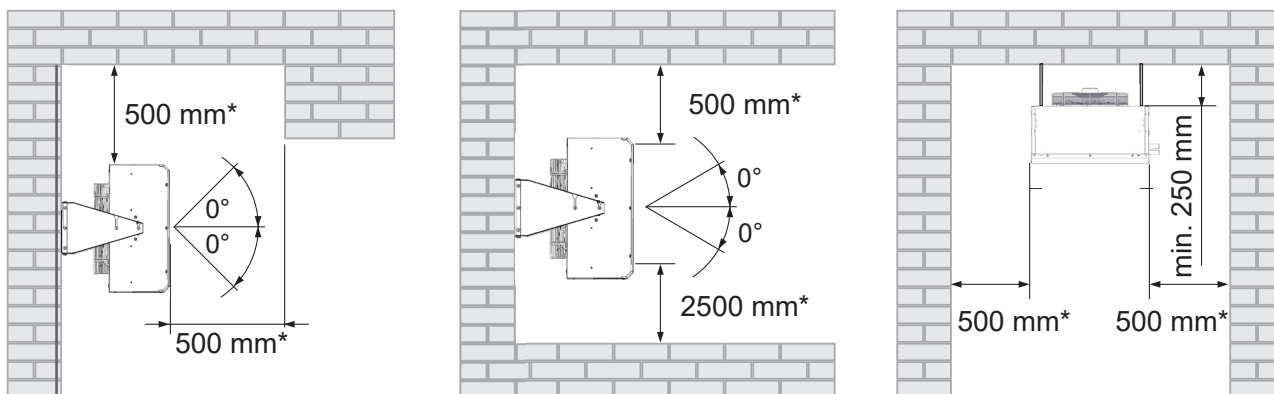
OHSA3-600





SELEZIONARE IL PUNTO DI INSTALLAZIONE

DISTANZE DI INSTALLAZIONE CONSIGLIATE



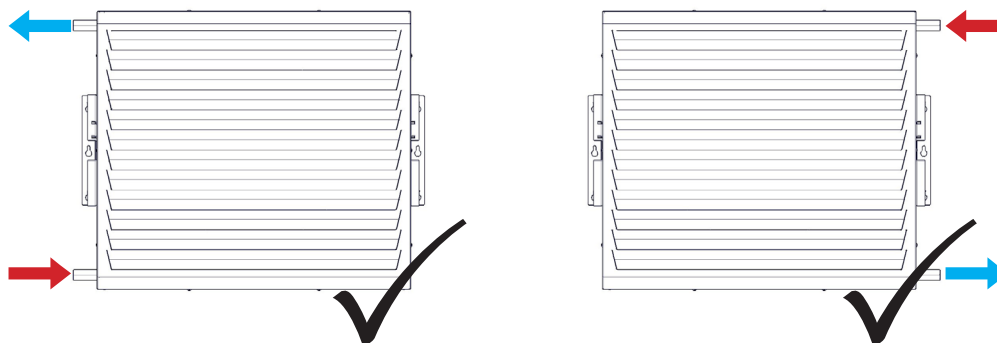
* - DISTANZA CONSIGLIATA PER UN FACILE ACCESSO E INSTALLAZIONE.

* - LA DISTANZA DI INSTALLAZIONE DAL PAVIMENTO DEVE ESSERE DI ALMENO 2500 MM.

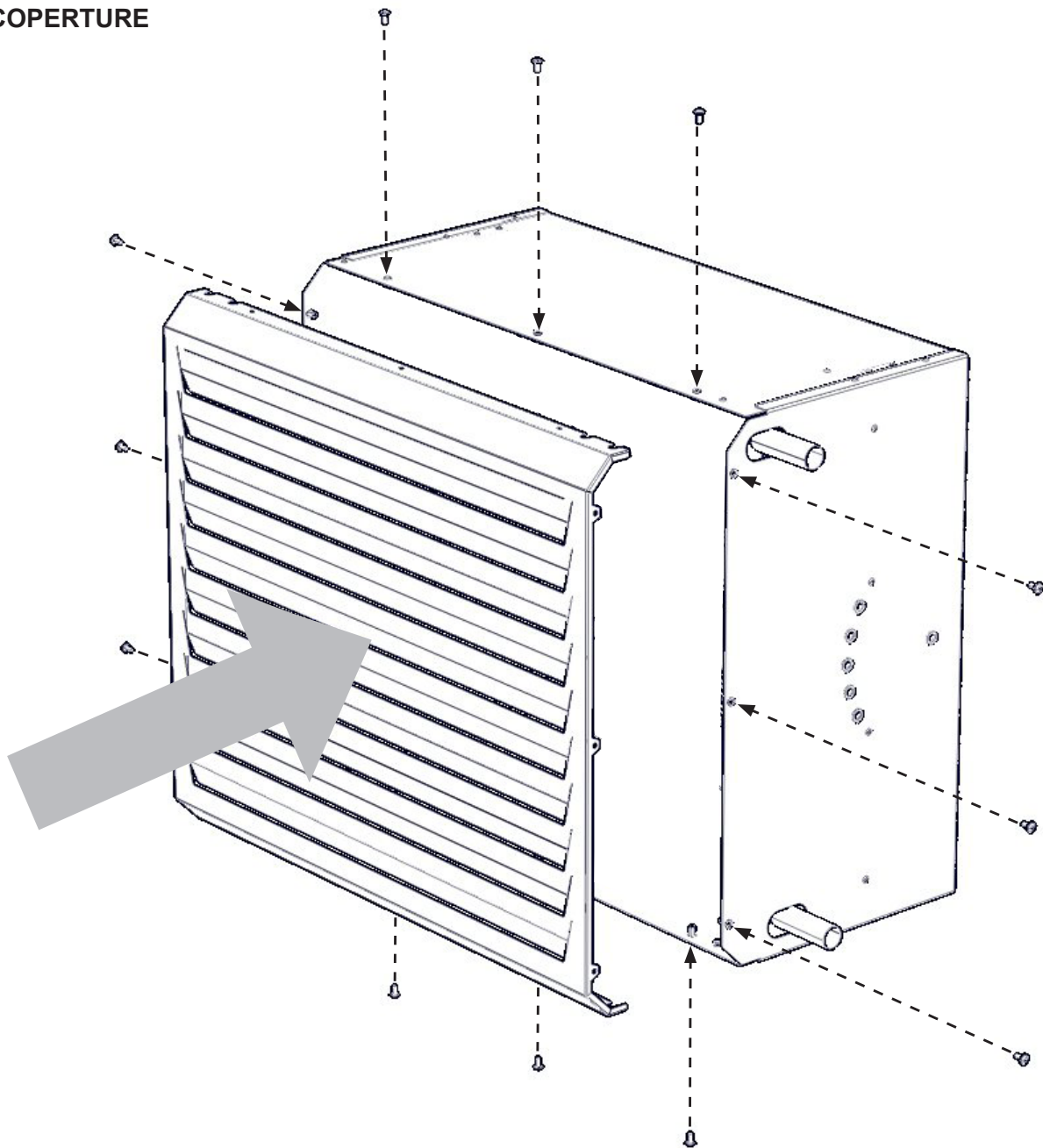


LEGGERE ATTENTAMENTE

- L'UNITÀ RISCALDANTE PUÒ ESSERE INSTALLATA A PARETE O A SOFFITTO. DEVE ESSERE UTILIZZATA IN LOCALI INTERNI COPERTI E ASCIUTTI CON UNA TEMPERATURA AMBIENTE COMPRESA TRA +5 °C E +35 °C E UN'UMIDITÀ RELATIVA FINO AL 90%.
- L'UNITÀ DI RISCALDAMENTO NON È PROGETTATA PER LA CIRCOLAZIONE DI ARIA CONTENENTE COMPOSTI INFIAMMABILI O ESPLOSIVI, ESALAZIONI CHIMICHE, POLVERE GROSSOLANA, FULIGGINE, GRASSO, TOSSINE, GERMI, ECC.
- L'UNITÀ RISCALDANTE PUÒ ESSERE INSTALLATA IN QUALSIASI POSIZIONE/ORIENTAMENTO.



INSTALLAZIONE DI COPERTURE



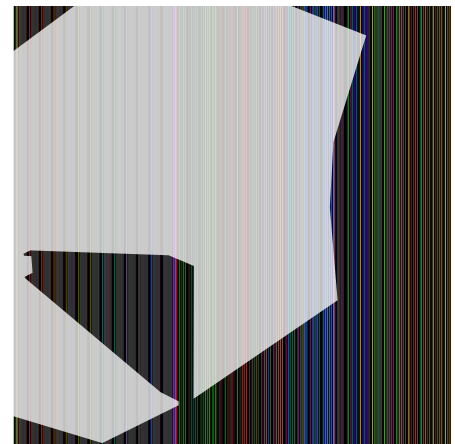
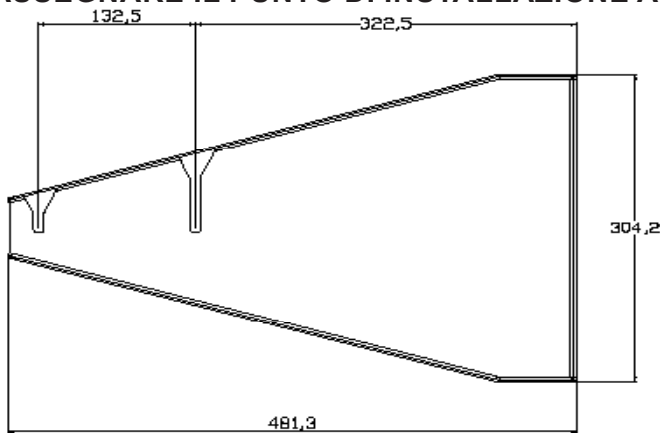
INSTALLAZIONE A PARETE

L'INSTALLAZIONE A PARETE DELLE UNITÀ **SAVANA HEAT** AVVIENE TRAMITE STAFFE. LA STAFFA È UN ACCESSORIO OPZIONALE DELLE UNITÀ DI RISCALDAMENTO E DEVE ESSERE ORDINATA SEPARATAMENTE.

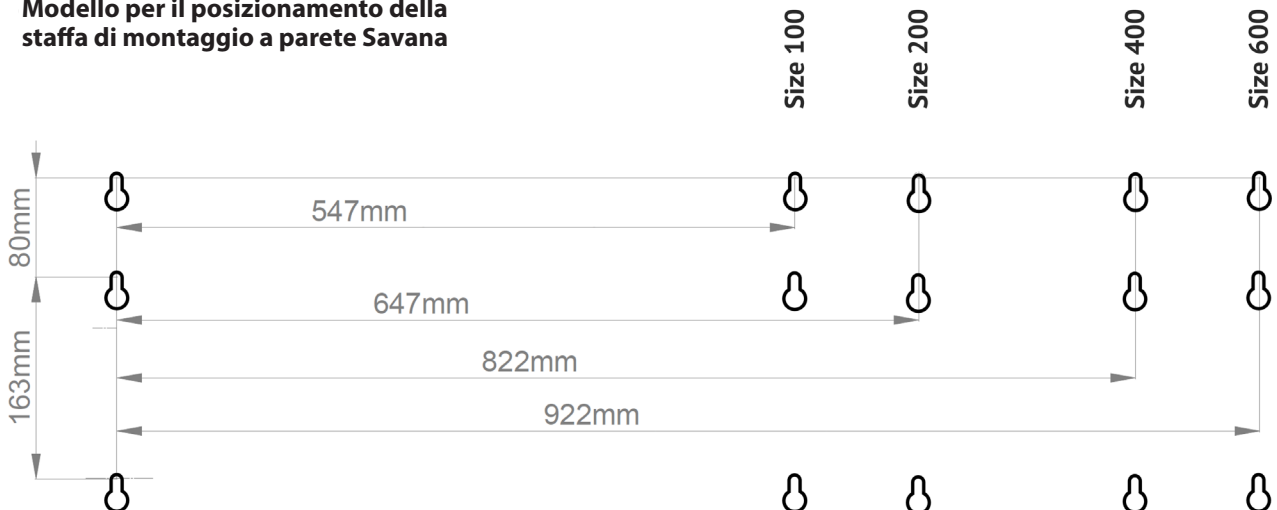
LEGGERE ATTENTAMENTE

PER QUALSIASI OPERAZIONE SULL'UNITÀ DI RISCALDAMENTO, È NECESSARIO INDOSSARE GUANTI PROTETTIVI PER EVITARE LESIONI.

ASSEGNARE IL PUNTO DI INSTALLAZIONE A PARETE



Modello per il posizionamento della staffa di montaggio a parete Savana



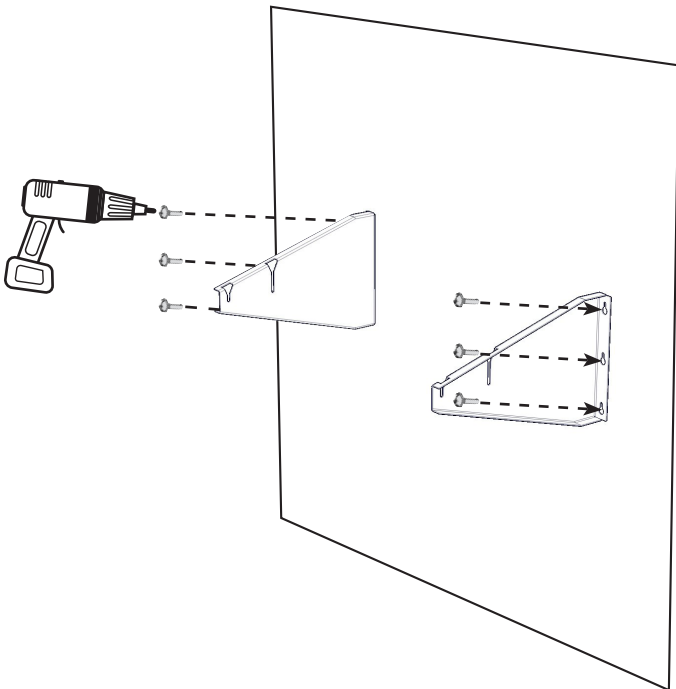
INFORMAZIONI TECNICHE

SEGNATE I PUNTI IN CUI FISSARE LA STAFFA ALLA PARETE. POTETE VERIFICARE LA CORRETTA DISTANZA TRA I FORI FISSANDO LA STAFFA AL PUNTO SEGNATO.



INSTALLAZIONE A PARETE

1) POSIZIONARE I FORI SULLA PARETE E MONTARE I SUPPORTI.

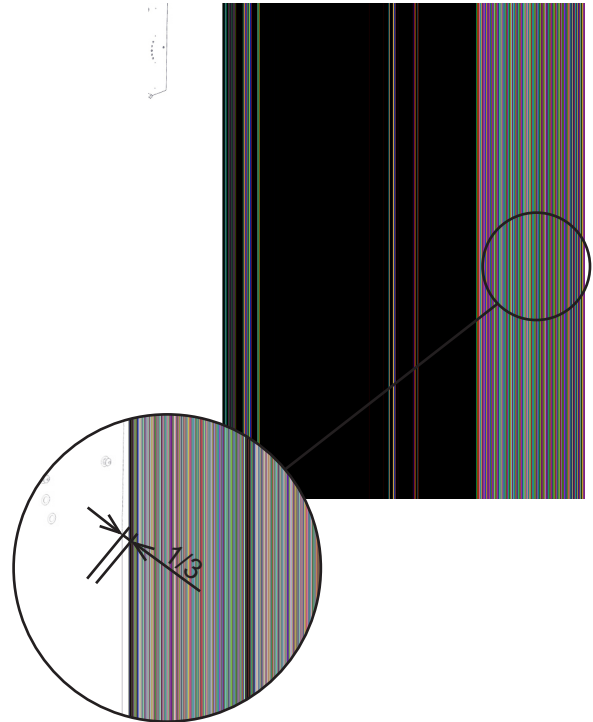


L'UNITÀ DEVE ESSERE FISSATA SALDAMENTE ALLA PARETE! UTILIZZARE MATERIALE DI COLLEGAMENTO DI QUALITÀ PER L'ANCORAGGIO!

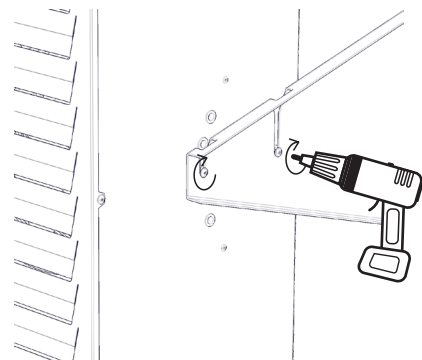
3) POSIZIONARE L'UNITÀ SUI SUPPORTI DALL'ALTO.



2) AVVITARE LE VITI AL RISCALDATORE E LASCIARE SPAZIO PER L'INSERIMENTO DEL SUPPORTO PARI A CIRCA 1/3 DELLA LUNGHEZZA DELLA VITE.



4) SERRARE LE VITI PER FISSARE LA POSIZIONE DELL'UNITÀ.





INSTALLAZIONE A SOFFITTO

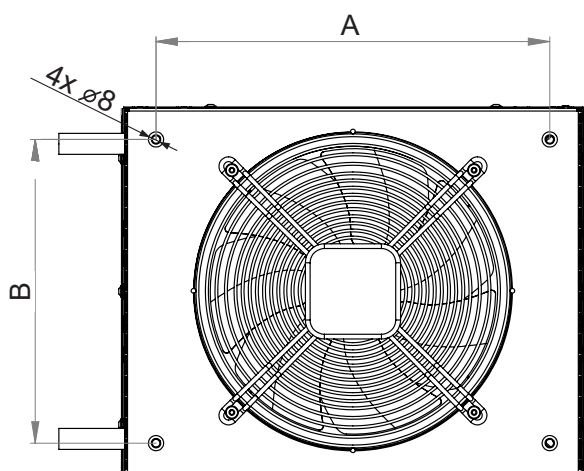
L'INSTALLAZIONE A SOFFITTO DELLE UNITÀ SAVANA HEAT VIENE EFFETTUATA SU BARRE FILETTATE M8. LE BARRE FILETTATE SONO ACCESSORI OPZIONALI E DEVONO ESSERE ORDINATE SEPARATAMENTE.



LEGGERE ATTENTAMENTE

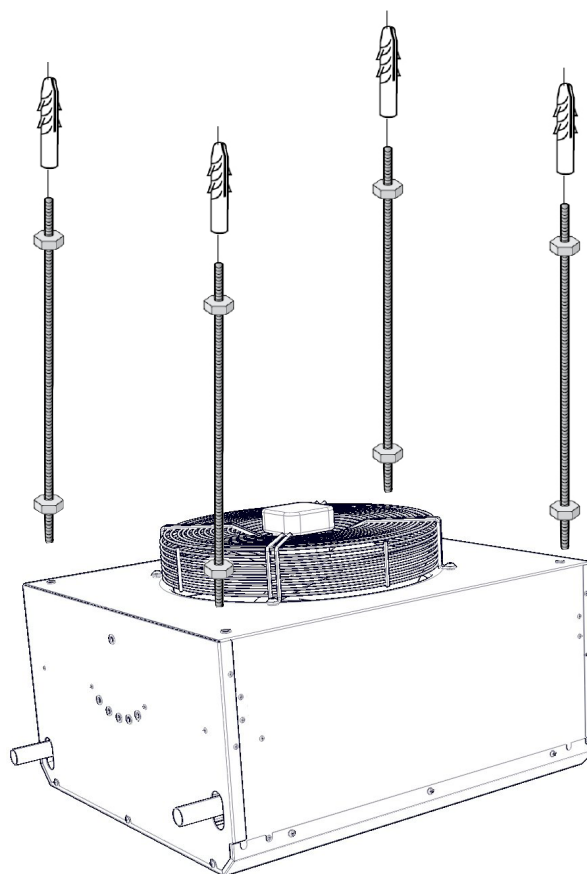
PER QUALSIASI MANIPOLAZIONE DELL'UNITÀ RISCALDANTE, È NECESSARIO UTILIZZARE GUANTI PROTETTIVI PER EVITARE LESIONI CAUSATE DA SPIGOLI VIVI.

ASSEGNARE IL PUNTO DI INSTALLAZIONE A SOFFITTO

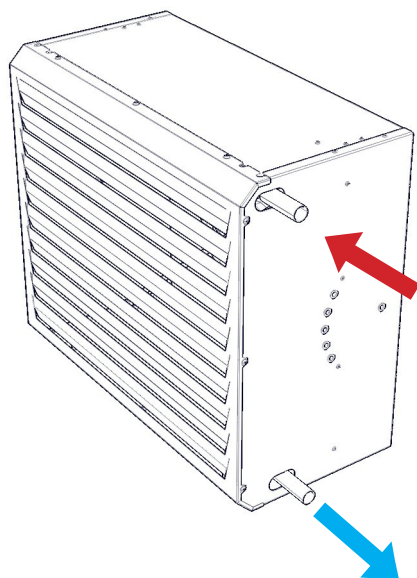


Typ	A	B
OHSA3-200	504	409
OHSA3-400	679	584
OHSA3-600	686	686

Le dimensioni riportate nella tabella sono espresse in mm.



COLLEGAMENTO SCAMBIATORE DI CALORE



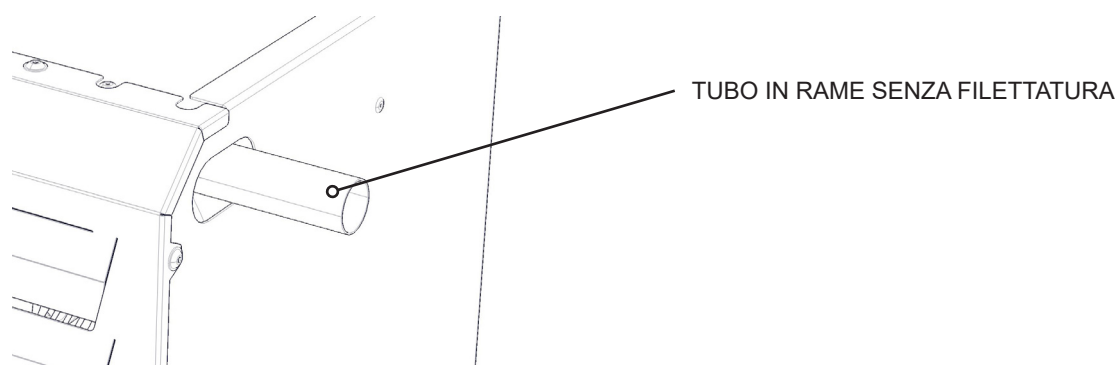
OHSA3-200-2R	22 mm
OHSA3-400-2R	28 mm
OHSA3-600-2R	28 mm



CONNESSIONE

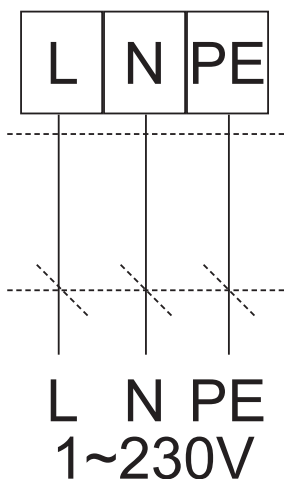
I TEST DI CONNESSIONE E PRESSIONE DEL RISCALDATORE DEVONO ESSERE ESEGUITI DA UNA PERSONA CON CONOSCENZE TECNICHE NEL CAMPO DEGLI IMPIANTI IDRICI, CHE È TENUTA A SEGUIRE LE NORME E I REGOLAMENTI IN VIGORE.

- LE POSIZIONI DI INGRESSO E USCITA DELL'ACQUA SONO INDICATE SUL RIVESTIMENTO DELL'UNITÀ DI RISCALDAMENTO.
- **LA TEMPERATURA MASSIMA DELL'ACQUA È +110 °C. LA PRESSIONE MASSIMA È 1,6 MPA.**
- SI CONSIGLIA L'INSTALLAZIONE DI VALVOLE DI ARRESTO SUGLI INGRESSI E SULLE USCITE DELL'ACQUA DELLO SCAMBIATORE PER POTER INTERRUPELRE L'ALIMENTAZIONE IDRICA.
- GLI SCAMBIATORI NON DISPONGONO DI VITI DI SPURGO SITUATE SIA SULL'INGRESSO CHE SULL'USCITA DEL TUBO.
- SI CONSIGLIA DI FAR FUNZIONARE IL VENTILATORE IN MODO CONTINUO A TEMPERATURE DELL'ACQUA SUPERIORI A 50 °C.





COLLEGAMENTO DI APPARECCHIATURE ELETTRICHE E ACCESSORI

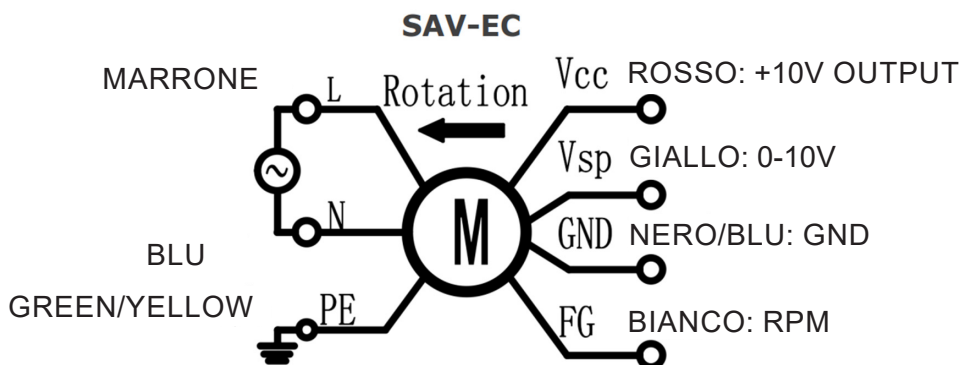


- PRIMA DI QUALSIASI INTERVENTO ALL'INTERNO DELL'UNITÀ RISCALDANTE, È NECESSARIO SCOLLEGARE L'ALIMENTAZIONE ELETTRICA PRINCIPALE!
- IL COLLEGAMENTO ELETTRICO DEVE ESSERE EFFETTUATO SULLA BASE DI UN PROGETTO REDATTO DA UN PROGETTISTA QUALIFICATO DI APPARECCHIATURE ELETTRICHE.
- L'INSTALLAZIONE PUÒ ESSERE ESEGUITA DA UN OPERATORE CON UNA FORMAZIONE SPECIALISTICA NEL CAMPO ELETTRICO.
- È NECESSARIO RISPETTARE LE NORMATIVE E LE DIRETTIVE NAZIONALI.
- GLI SCHEMI ELETTRICI RIPORTATI SUL PRODOTTO HANNO LA PRIORITÀ RISPETTO AGLI SCHEMI PRESENTI IN QUESTO MANUALE!
- PRIMA DELL'INSTALLAZIONE, VERIFICARE CHE L'INDICAZIONE DEI TERMINALI CORRISPONDA A QUELLA RIPORTATA NELLO SCHEMA ELETTRICO. IN CASO DI DUBBI, CONTATTARE IL FORNITORE E NON COLLEGARE IN ALCUN MODO L'UNITÀ DI RISCALDAMENTO.
- SI CONSIGLIA DI UTILIZZARE AL MASSIMO 5 VENTILATORI EC IN FUNZIONAMENTO PARALLELO CON UN SEGNALE 0-10 V.

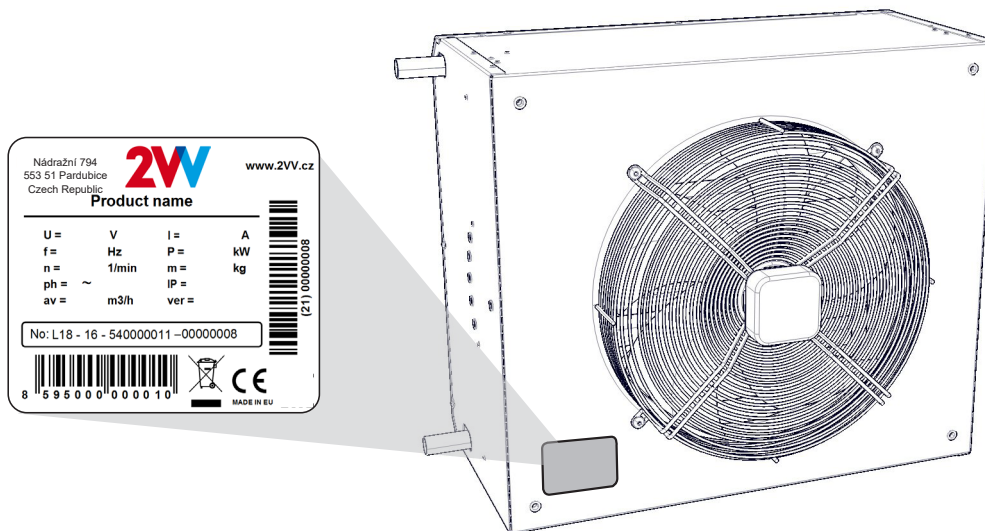


CAVO DI ALIMENTAZIONE

MORSETTIERA DI COLLEGAMENTO PER IL CAVO DI COLLEGAMENTO NELLA SCATOLA DEL VENTILATORE.



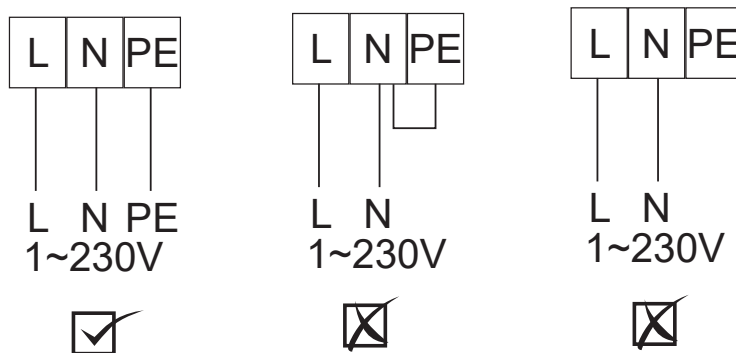
I PARAMETRI ELETTRICI SONO INDICATI SULLA TARGHETTA IDENTIFICATIVA DEL MODELLO SITUATA SUL CORPO DELL'UNITÀ RISCALDANTE.



L'UNITÀ DI RISCALDAMENTO DEVE ESSERE COLLEGATA CON UN SISTEMA TN-S, IL CHE SIGNIFICA CHE IL FILO NEUTRO DEVE ESSERE SEMPRE COLLEGATO.

L'INTERRUTTORE PRINCIPALE CHE SCOLLEGA TUTTI I POLI DELLA RETE ELETTRICA DEVE ESSERE SEMPRE INCLUSO NELL'ALIMENTAZIONE DI RETE.

LA PROTEZIONE ELETTRICA DELL'UNITÀ DI RISCALDAMENTO È IP44.



LE FASI DELL'ALIMENTAZIONE ELETTRICA DELL'UNITÀ DI RISCALDAMENTO DEVONO ESSERE COLLEGATE TRAMITE UN INTERRUTTORE DI PROTEZIONE DI CORRENTE E TIPO CORRISPONDENTI. LE DISTANZE TRA I CONTATTI SCOLLEGATI DEVONO ESSERE SUPERIORI A 3 MM.

L'UNITÀ DI RISCALDAMENTO DEVE ESSERE COLLEGATA IN MODO TALE DA POTER ESSERE SCOLLEGATA DALL'ALIMENTAZIONE ELETTRICA TRAMITE UN SINGOLO COMPONENTE.



ACCESSORI ELETTRICI

REGOLAZIONE DELLA VELOCITÀ

LA TENSIONE DI CONTROLLO CHE DETERMINA LA VELOCITÀ DELLA VENTOLA DELL'UNITÀ **SAVANA** PUÒ ESSERE REGOLATA NELL'INTERVALLO 0-10 V.

- PER REGOLARE LA VELOCITÀ DELLA VENTOLA DELLE UNITÀ SAVANA HEAT, NON È CONSENTITO L'USO DI CONVERTITORI DI FREQUENZA!
- IN CASO DI INSTALLAZIONE A SOFFITTO, TENERE CONTO DELL'IRRAGGIAMENTO TERMICO DALLO SCAMBIATORE DI CALORE AL MOTORE E ASSICURARSI CHE LA REGOLAZIONE CONSENTA PRIMA IL RAFFREDDAMENTO DELLO SCAMBIATORE DI CALORE E POI LO SPEGNIMENTO DEL MOTORE QUANDO L'UNITÀ VIENE DISATTIVATA.
- IN CASO CONTRARIO, SUSSISTE IL RISCHIO DI UNA RIDUZIONE DELLA DURATA DI VITA DEL MOTORE O DI UN SUO DANNEGGIAMENTO. IN CASO DI MANCATO RISPETTO DI QUESTA PROCEDURA, NON SARANNO ACCETTATI RECLAMI RELATIVI A POSSIBILI DANNI AL MOTORE.



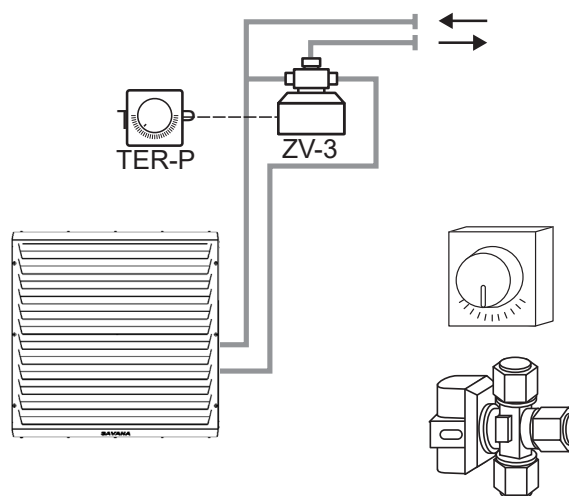
REGOLAZIONE DELLA VELOCITÀ

- PER UNA DESCRIZIONE DETTAGLIATA DELLA REGOLAZIONE DEI VENTILATORI, CONSULTARE I MANUALI DEI SINGOLI REGOLATORI.

REGOLAZIONE DELLO SCAMBIATORE D'ACQUA

SE LA VENTOLA È SPENTA, SI CONSIGLIA DI INTERROMPERE L'ALIMENTAZIONE DI ACQUA CALDA ALLO SCAMBIATORE. LE ALTE TEMPERATURE ALL'INTERNO DELL'UNITÀ POSSONO RIDURRE LA DURATA DELLA VENTOLA!

VALVOLA A TRE VIE CON ATTUATORE ZV3



PER UNA DESCRIZIONE DETTAGLIATA DELLA REGOLAZIONE DELLO SCAMBIATORE D'ACQUA, CONSULTARE I MANUALI DEI SINGOLI COMPONENTI DI REGOLAZIONE.



ATTIVAZIONE

CONTROLLARE QUANTO SEGUE PRIMA DI METTERE IN FUNZIONE L'UNITÀ DI RISCALDAMENTO.

- SE ALL'INTERNO DELL'UNITÀ SONO STATI LASCIATI ATTREZZI O ALTRI OGGETTI CHE POTREBBERO DANNEGGIARLA.
- SE L'ALIMENTAZIONE ELETTRICA O L'ACQUA DI RISCALDAMENTO SONO FORNITE CORRETTAMENTE.
- SE L'UNITÀ DI RISCALDAMENTO È ADEGUATAMENTE COPERTA.
- SE LA REGOLAZIONE È COLLEGATA CORRETTAMENTE.
-

VERIFICARE LE FUNZIONI DI BASE DEL DISPOSITIVO (FUNZIONAMENTO DELLA VENTOLA, RISCALDAMENTO) AL MOMENTO DELLA PRIMA ATTIVAZIONE. VERIFICARE LE ALTRE POSSIBILI IMPOSTAZIONI E FUNZIONI DEL PRODOTTO IN BASE AL MANUALE ALLEGATO AL REGULATION USED.

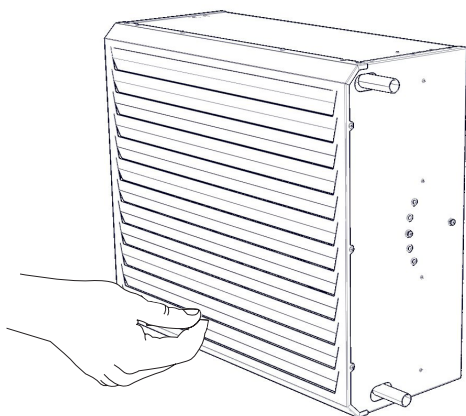


IMPOSTAZIONE DELLA DIREZIONE DELL'ARIA DI SCARICO

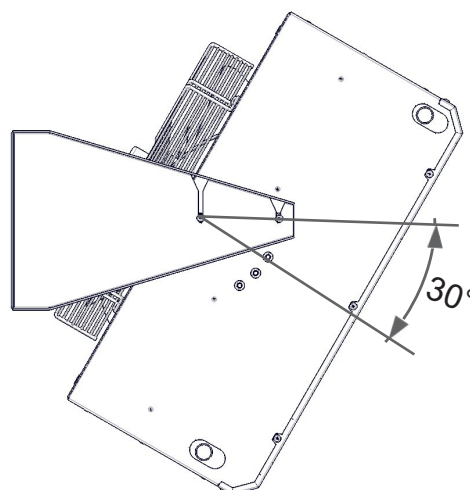
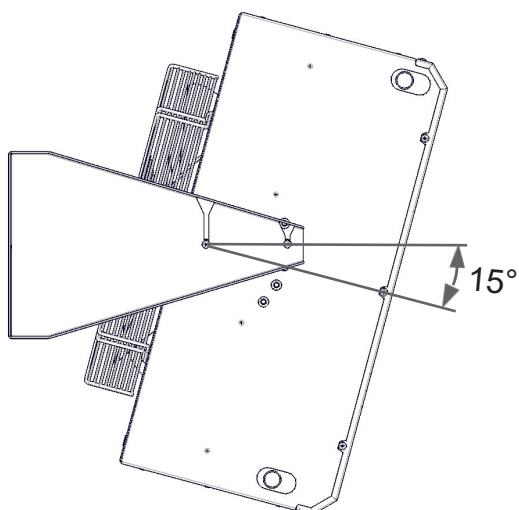
EFFETTUARE LA REGOLAZIONE DEVIANDO I LISTELLI NELLA DIREZIONE DESIDERATA.



I LISTELLI DEVONO ESSERE SEMPRE APERTI QUANDO L'UNITÀ È IN FUNZIONE!



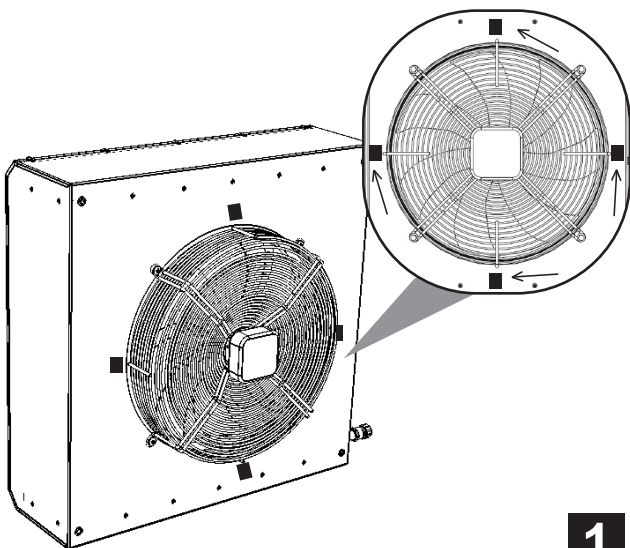
OPPURE INSTALLARE UTILIZZANDO LA STAFFA A 15° O 30°





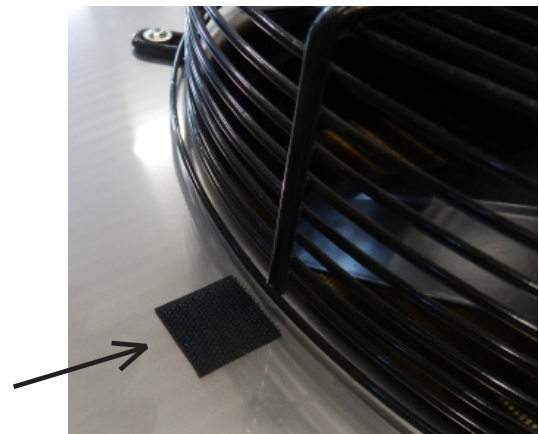
PROCEDURA DI INSTALLAZIONE DEL FILTRO

Tipo di unità	Codice filtro	Pz
SAV-1	FI-PYTEL-KRUH-G2-SAV-1	1
SAV-2	FI-PYTEL-KRUH-G2-SAV-2	1
SAV-4	FI-PYTEL-KRUH-G2-SAV-4	1
SAV-6	FI-PYTEL-KRUH-G2-SAV-6	1



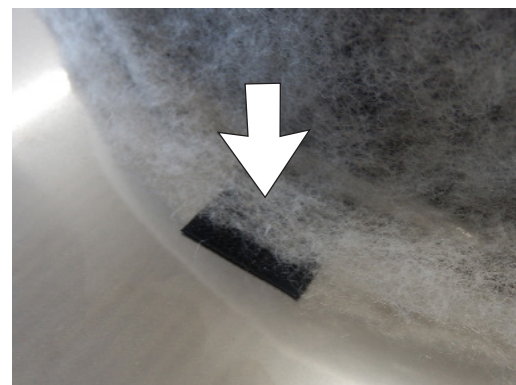
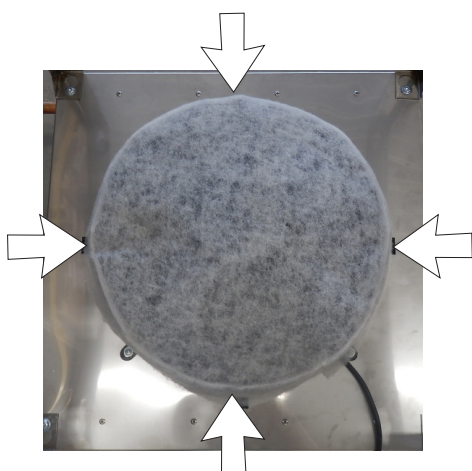
1

2



3

4





PULIZIA PERIODICA DELL'UNITÀ DI RISCALDAMENTO

DURANTE LA MANUTENZIONE DELL'UNITÀ DI RISCALDAMENTO, L'ALIMENTAZIONE ELETTRICA PRINCIPALE DEVE ESSERE SPENTA. È NECESSARIO LASCIARE RAFFREDDARE L'UNITÀ PRIMA DI ESEGUIRE LAVORI DI MANUTENZIONE!

PER QUALSIASI MANIPOLAZIONE DELL'UNITÀ, È NECESSARIO INDOSSARE GUANTI PROTETTIVI PER EVITARE LESIONI CAUSATE DA SPIGOLI VIVI!



STRUMENTI NECESSARI

- CHIAVE INGLESE, MISURA 10 MM
- ASPIRAPOLVERE
- SPAZZOLA MANUALE
- STRACCIO
- DETERGENTE NON AGGRESSIVO (ACQUA SAPONATA)

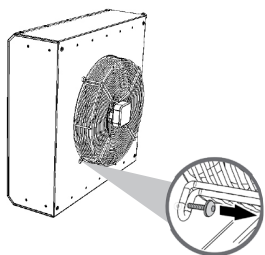
SI RACCOMANDA DI EFFETTUARE CONTROLLI PERIODICI DELLE CONDIZIONI DELL'UNITÀ E DEL FILTRO OGNI 500 ORE DI FUNZIONAMENTO, NONCHÉ PRIMA E DOPO LA STAGIONE DI RISCALDAMENTO.

SE L'UNITÀ DI RISCALDAMENTO NON VIENE UTILIZZATA PER UN PERIODO PROLUNGATO, SI CONSIGLIA DI ACCENDERLA PER ALMENO UN'ORA OGNI SEI MESI.

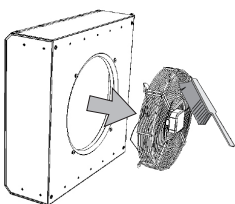
ADATTARE I CONTROLLI DEL FILTRO ALLE CONDIZIONI LOCALI.



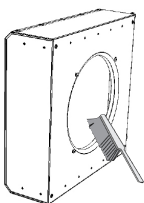
PROCEDURA DI PULIZIA



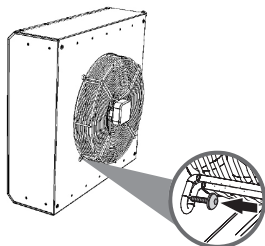
1) SMONTARE LA VENTOLA DALL'INVOLUCRO DELL'UNITÀ.



2) PULIRE LA VENTOLA



3) Pulire lo scambiatore d'acqua e l'interno dell'unità di riscaldamento.



4) RIMONTARE LA VENTOLA

- È VIETATO UTILIZZARE ARIA COMPRESSA, PRODOTTI CHIMICI, SOLVENTI, ACQUA O OGGETTI APPUNTITI PER LA PULIZIA.
- PULIRE LO SCAMBIATORE D'ACQUA E L'INTERNO DELL'UNITÀ DI RISCALDAMENTO UTILIZZANDO UNA SPAZZOLA A MANO FINE O UN ASPIRAPOLVERE.
- PER LA PULIZIA DELL'INVOLUCRO DELL'UNITÀ È PREFERIBILE UTILIZZARE UNO STRACCIO E ACQUA SAPONATA.

CONTROLLI PERIODICI DELLE UNITÀ DI RISCALDAMENTO

SI RACCOMANDA DI EFFETTUARE CONTROLLI PERIODICI DELL'UNITÀ OGNI 500 ORE DI FUNZIONAMENTO, NONCHÉ PRIMA E DOPO LA STAGIONE DI RISCALDAMENTO.

- CONTROLLO DELLA CONTAMINAZIONE DELLO SCAMBIATORE D'ACQUA
- CONTROLLO DELLE CONDIZIONI DELLA VENTOLA (IN PARTICOLARE DEL FUNZIONAMENTO DELLA VENTOLA E DEI CUSCINETTI)
- CONTROLLO DELLA TENUTA E DEL COLLEGAMENTO DELLO SCAMBIATORE D'ACQUA
- CONTROLLO DELL'UNITÀ PER INDIVIDUARE EVENTUALI DANNI (IN PARTICOLARE AL CESTELLO DELLA VENTOLA)
- CONTROLLO DEL SERRAGGIO DEI BULLONI, IN PARTICOLARE DELLA STAFFA
- CONTROLLO DEL FILTRO

DURANTE LA MANUTENZIONE DELL'UNITÀ DI RISCALDAMENTO, L'ALIMENTAZIONE ELETTRICA PRINCIPALE DEVE ESSERE SPENTA. È NECESSARIO LASCIARE RAFFREDDARE L'UNITÀ PRIMA DI ESEGUIRE LAVORI DI MANUTENZIONE!

PER QUALSIASI MANIPOLAZIONE DELL'UNITÀ DI RISCALDAMENTO, È NECESSARIO UTILIZZARE GUANTI PROTETTIVI PER EVITARE LESIONI CAUSATE DA SPIGOLI VIVI!

SE NON SIETE SICURI DELLA CORRETTEZZA DELLE VOSTRE OPERAZIONI, NON INIZIATE ALCUNA RIPARAZIONE E CHIAMATE IL SERVIZIO DI ASSISTENZA PROFESSIONALE!!!

POSSIBILI PROBLEMI ...

COMPORTEMENTO DEL DISPOSITIVO	PROBLEMA PREVISTO	SOLUZIONE
IL DISPOSITIVO È RUMOROSO	ARIA NEL DISPOSITIVO.	DEAREARE IL DISPOSITIVO AUMENTANDO LA PRESSIONE E IL FLUSSO DEL FLUIDO DI RISCALDAMENTO.
	LE VALVOLE DI ARRESTO SUL DISPOSITIVO NON SONO COMPLETAMENTE APERTE.	APRIRE COMPLETAMENTE LE VALVOLE DI ARRESTO.
	CUSCINETTI DELLA VENTOLA DANNEGGIATI. LA GIRANTE PRESENTA GIOCO O NON RUOTA LIBERAMENTE.	È NECESSARIO SMONTARE IL VENTILATORE E SOSTITUIRE I CUSCINETTI PRESSO UN CENTRO DI ASSISTENZA AUTORIZZATO, OPPURE SOSTITUIRE L'INTERO VENTILATORE.
	LA GIRANTE SBILANCIATA DEL VENTILATORE RUOTA LIBERAMENTE, MA VIBRA LEGGERMENTE QUANDO IL VENTILATORE È ACCESO.	SMONTARE LA VENTOLA E PORTARLA DA UN SERVIZIO DI ASSISTENZA PROFESSIONALE PER IL BILANCIAMENTO.
CAPACITÀ TERMICA INSUFFICIENTE DELL'UNITÀ DI RISCALDAMENTO	LO SCAMBIATORE È BLOCCATO.	SMONTARE IL VENTILATORE E PULIRE LO SCAMBIATORE. PER LA PULIZIA UTILIZZARE PREFERIBILMENTE ACQUA CALDA O VAPORE. NON UTILIZZARE DETERGENTI AGGRESSIVI.
	LE VALVOLE DI ARRESTO O DI REGOLAZIONE SUL DISPOSITIVO NON SONO COMPLETAMENTE APERTE.	APRIRE COMPLETAMENTE LE VALVOLE DI ARRESTO E VERIFICARE CHE LA VALVOLA DI REGOLAZIONE SIA APERTA.
	DIREZIONE DI ROTAZIONE ERRATA DELLA VALVOLA MISCELATRICE.	CORREGGERE I COLLEGAMENTI ELETTRICI SULLA MORSETTIERA DELLA REGOLAZIONE.
	FILTRO INTASATO.	SOSTITUIRE O PULIRE ACCURATAMENTE IL FILTRO.
IL VENTILATORE NON FUNZIONA	NESSUNA ALIMENTAZIONE ELETTRICA O TENSIONE DI CONTROLLO	CONTROLLARE L'ALIMENTAZIONE PRINCIPALE O IL SEGNALE DI CONTROLLO.
	C IL MOTORE È SURRISCALDATO. CONTROLLARE LA TEMPERATURA E VERIFICARE SE LA VENTOLA È IN GRADO DI RUOTARE.	LA PROTEZIONE TERMICA INTEGRATA HA DISATTIVATO IL MOTORE. PROVARE A RIAVVIARE LA FUNZIONE DOPO CHE IL MOTORE SI È RAFFREDDATO - È NECESSARIO ESEGUIRE UN RESET POWER ON.

SE NON RIESCI A TROVARE O ELIMINARE IL DIFETTO O SE È NECESSARIO UN INTERVENTO SUL DISPOSITIVO, CHIAMA UN SERVIZIO DI ASSISTENZA AUTORIZZATO!

SE NON È POSSIBILE RISOLVERE IL PROBLEMA DA SOLI

SE NON RIESCI A RISOLVERE IL PROBLEMA, CHIAMA IL FORNITORE.

FORNISCI LE SEGUENTI INFORMAZIONI PER OTTENERE UNA SOLUZIONE RAPIDA:

- TIPO DI PRODOTTO
- NUMERO DI SERIE
- TEMPO DI FUNZIONAMENTO
- ACCESSORI UTILIZZATI
- LUOGO DI INSTALLAZIONE
- CONDIZIONI DI INSTALLAZIONE (INCL. ELETTRICHE)
- DESCRIZIONE DETTAGLIATA DEL GUASTO E DELLE MISURE ADOTTATE PER LA SUA RISOLUZIONE

IL SERVIZIO DI GARANZIA E POST-GARANZIA È FORNITO DAL PRODUTTORE, DAL FORNITORE O DA UN'ORGANIZZAZIONE DI ASSISTENZA AUTORIZZATA. QUANDO SI RICHIEDE UN INTERVENTO DI ASSISTENZA, È NECESSARIO FORNIRE LA DESCRIZIONE DEL GUASTO, IL TIPO DI UNITÀ RIPORTATO SULL'ETICHETTA E IL LUOGO DI INSTALLAZIONE.

**LEGGERE ATTENTAMENTE****SMALTIMENTO DEL PRODOTTO AL TERMINE DEL FUNZIONAMENTO – SMALTIMENTO**

PRIMA DI SMALTIRE IL PRODOTTO, RENDILO INUTILIZZABILE. ANCHE I PRODOTTI VECCHI CONTENGONO MATERIE PRIME CHE POSSONO ESSERE RIUTILIZZATE. SMALTISCI NEL PUNTO DI RACCOLTA PER LE MATERIE PRIME TRATTATE.

È PREFERIBILE SMALTIRE IL PRODOTTO IN UN LUOGO SPECIALIZZATO A TALE SCOPO, DOVE SARÀ ANCHE POSSIBILE RIUTILIZZARE I MATERIALI RICICLABILI. SMALTISCI LE PARTI INUTILIZZABILI DEL PRODOTTO IN UNA DISCARICA CONTROLLATA.

QUANDO SI SMALTISCONO I MATERIALI, È NECESSARIO RISPETTARE LE RISPETTIVE NORMATIVE NAZIONALI IN MATERIA DI SMALTIMENTO DEI RIFIUTI.

**ACCESSORI**

È POSSIBILE ACQUISTARE VARI ACCESSORI PER IL RISCALDATORE SAVANA.
PER INFORMAZIONI DETTAGLIATE CONSULTARE LA SCHEDA TECNICA DEL PRODOTTO.



CONTROLLA LA FORNITURA

PER UN USO CORRETTO E SICURO DELL'APPARECCHIO, È NECESSARIO LEGGERE IL PRESENTE MANUALE E ATTENERSI ALLE INDICAZIONI SOPRA RIPORTATE.

PER QUALSIASI DOMANDA O RICHIESTA DI CHIARIMENTI, NON ESITATE A CONTATTARE IL NOSTRO REPARTO COMMERCIALE O IL REPARTO DI ASSISTENZA TECNICA.

CONTATTI

2VV, s.r.o.
Nádražní 794
553 51 Pardubice
Czech Republic

WEBSITE

<http://www.2vv.cz/>

