

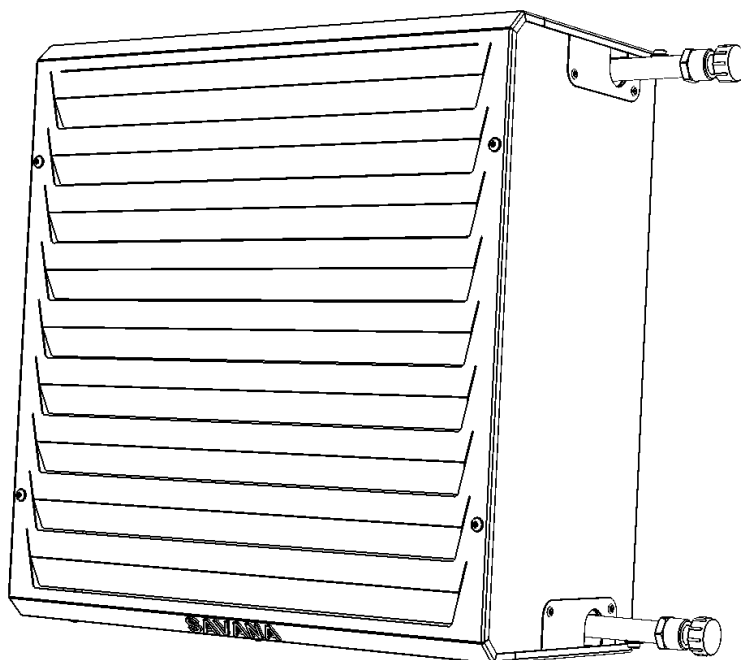


PARTNER
IN VENTILATION
2VV.CZ

RU

SAVANA

INOX Plus



РУКОВОДСТВО ПО МОНТАЖУ И ЭКСПЛУАТАЦИИ



4-118-0200



1. ПРЕЖДЕ ЧЕМ НАЧАТЬ

Для лучшей ориентации в руководстве в тексте использованы символы. В следующей таблице приведено их изображение и значение:

Символ	Значение
ОСТОРОЖНО!	Предупреждение или предостережение
НЕ ПРОПУСТИТЕ!	Важная информация
ВАМ ПОНАДОБИТСЯ!	Практические советы и информация
ТЕХНИЧЕСКАЯ ИНФОРМАЦИЯ	Дальнейшая техническая информация
	Ссылка на другую часть руководства



Это руководство содержит важную информацию для обеспечения правильной установки нагревательных установок **SAVANA Heat**. Перед установкой нагревателя тщательно прочитайте все следующие инструкции и соблюдайте их! Производитель оставляет за собой право вносить изменения, в том числе технической документации, без предварительного уведомления. Сохраните эту инструкции для использования в будущем. Инструкцию рассматривайте как часть продукта.

Это руководство содержит важные инструкции по безопасного подключения вентиляционной установки. Перед подключением установки внимательно прочтите все инструкции ниже и соблюдайте их! Производитель оставляет за собой право вносить изменения, в том числе технической документации, без предварительного уведомления. Пожалуйста, сохраните это руководство для использования в будущем. Рассматривайте это руководство как часть продукта.

ДЕКЛАРАЦИЯ О СООТВЕТСТВИИ НОРМАМ ЕС

Продукт разработан, изготовлен и введен на рынок в соответствии со всеми соответствующими положениями и находится в соответствии с требованиями Европейского парламента и Совета, в том числе поправок, под которые он был включен. При условиях нормальной эксплуатации и установки по инструкции он безопасен. Применены гармонизированные европейские стандарты, перечисленные в соответствующей декларации о соответствии нормам ЕС.

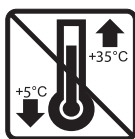
Текущая и полная версия декларации о соответствии ЕС вы найдете на www.2vv.cz

2. РАСПАКОВКА

1. ПРОВЕРЬТЕ ПОСТАВКУ

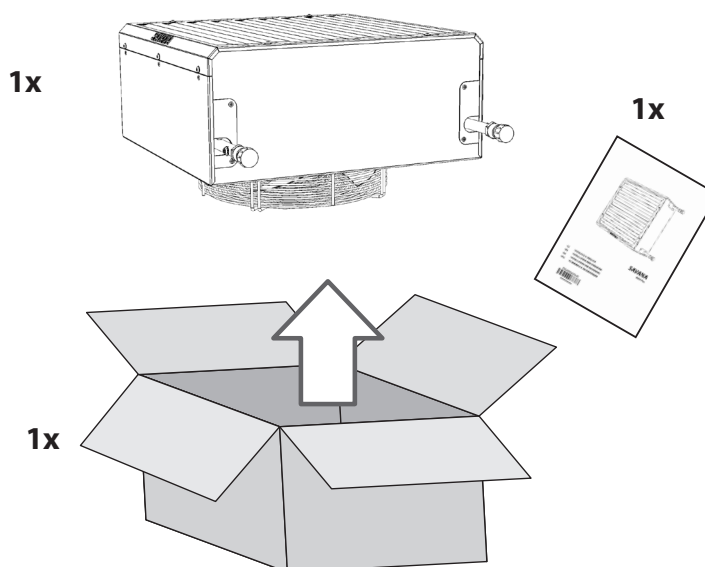


- После поставки немедленно проверьте, если упакованный продукт не поврежден. В случае повреждения упаковки обратитесь на грузового перевозчика. Если иск не будет подан в срок, никаких претензий нельзя в будущем применить.
- Проверьте тип продукта, который вы заказали. В случае несогласия нагреватель не распаковывайте и о дефекте сообщите немедленно поставщику.
- После распаковки убедитесь, что нагреватели и другие компоненты в порядке. Если у вас возникли сомнения, свяжитесь с поставщиком.
- Поврежденный нагреватель никогда не устанавливайте!
- Если вы не будете нагреватель распаковывать сразу после поставки, необходимо его хранить в сухом помещении при температуре окружающей среды от +5 °C до +35 °C.

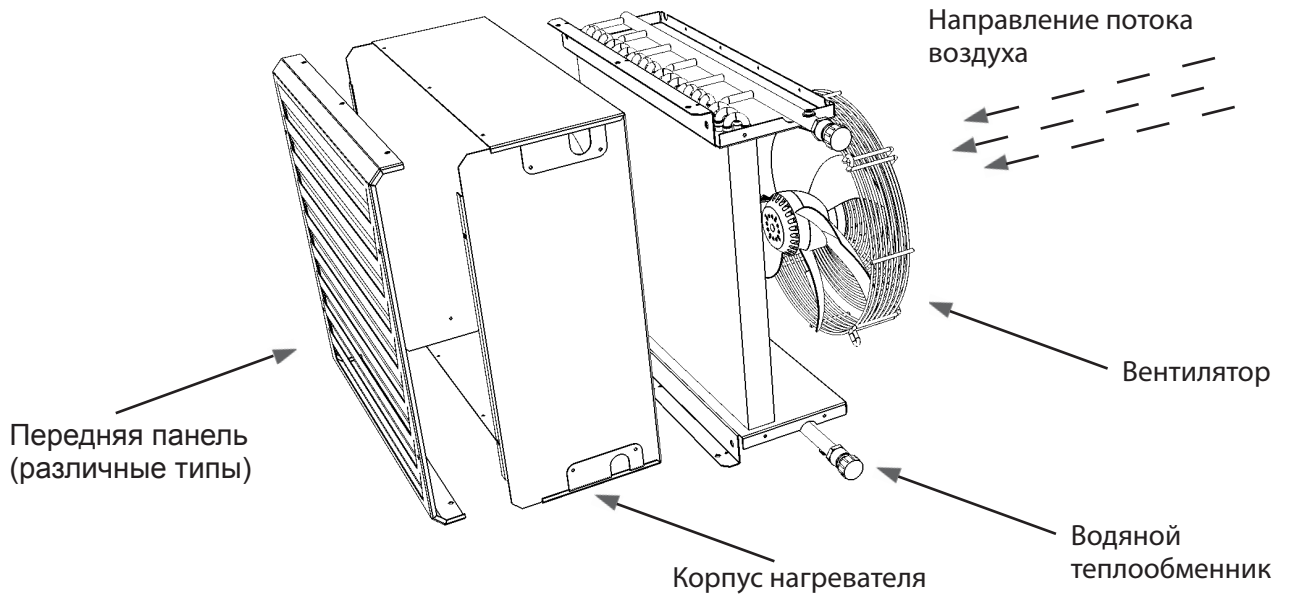


	<p>Все использованные упаковочные материалы экологически безопасны и могут снова быть использованы или переработаны. Принимайте активное участие в защите окружающей среды и правильно утилизируйте и рециркулируйте упаковочные материалы.</p>	
--	---	--

2. РАСПАКУЙТЕ ОБОРУДОВАНИЕ

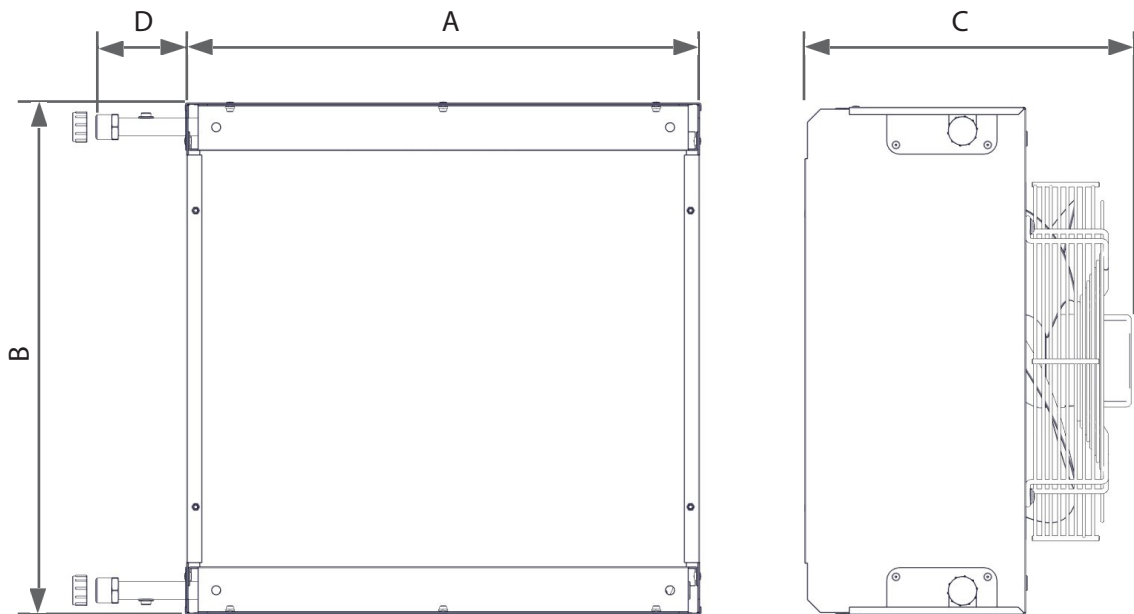


3. ОСНОВНЫЕ ЧАСТИ



4. РАЗМЕРЫ

Корпус тепловентилятора без передней панели

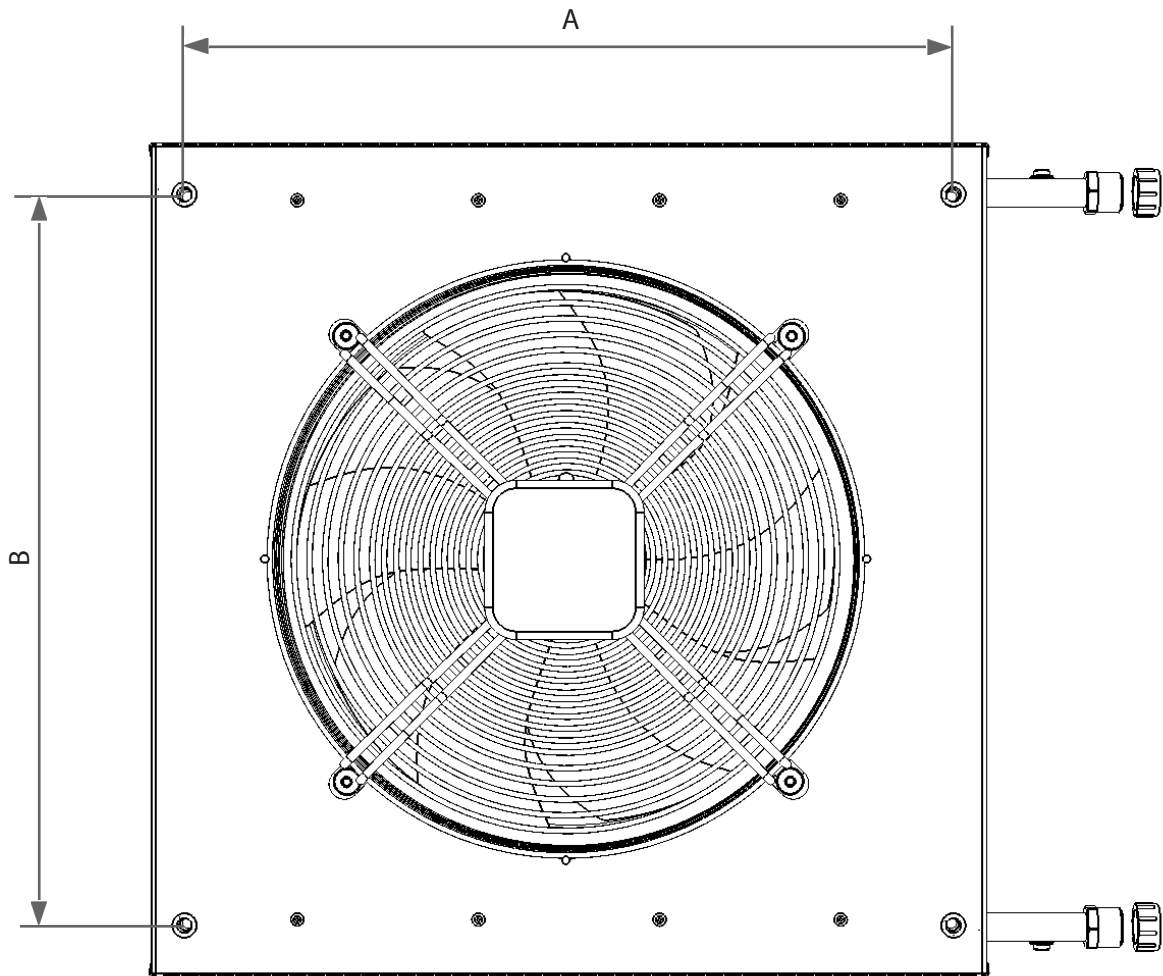


Тип	A	B	C	D
SAV-2-AC	555	555	350	100
SAV-4-AC	755	755	350	100
SAV-6-AC	855	855	350	100
SAV-2-EC	555	555	335	100
SAV-4-EC	755	755	340	100

Размеры в таблице указаны в мм

4. РАЗМЕРЫ

Монтажные размеры

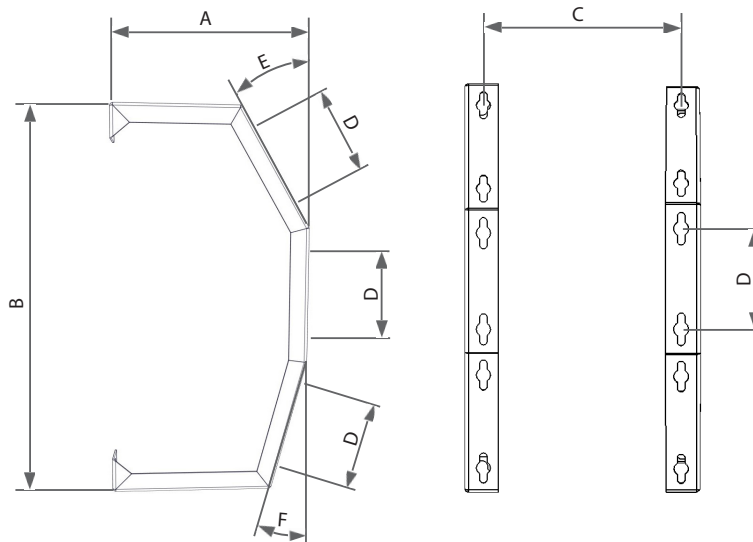


Тип	A	B
SAV-2	508	483
SAV-4	708	683
SAV-6	808	783

Размеры в таблице указаны в мм

4. РАЗМЕРЫ

Размеры кронштейнов



Тип	A	B	C	D	E	F
SAV-2	280	552	504	130	30°	15°
SAV-4	280	753	704	200	30°	15°
SAV-6	280	853	804	230	30°	15°

Размеры в таблице указаны в мм

5. ТЕХНИЧЕСКИЕ ХАРАКТЕРИСТИКИ

Тип	Расход воздуха	Питание	Ток	Мощность	Вес*
	[m ³ /h]	[V/Hz]	[A]	[W]	[kg]
SAV-2-AC	2300	230/50	0,95	200	22
SAV-4-AC	4600	230/50	2,00	460	34
SAV-6-AC	6000	230/50	3,00	690	45
SAV-2-EC	2640	230/50-60	2,10	455	22
SAV-4-EC	4560	230/50-60	2,20	470	34

* Вес нагревателя без воды в теплообменнике

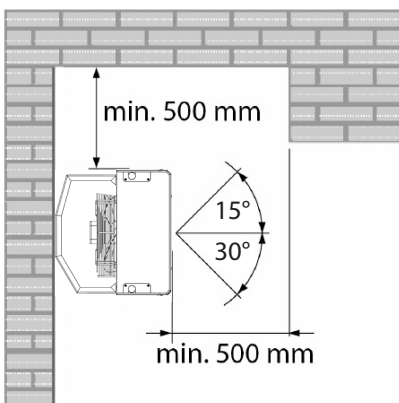
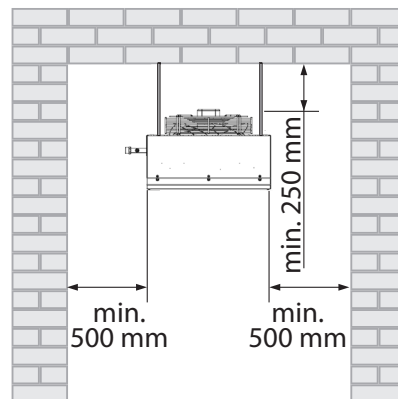
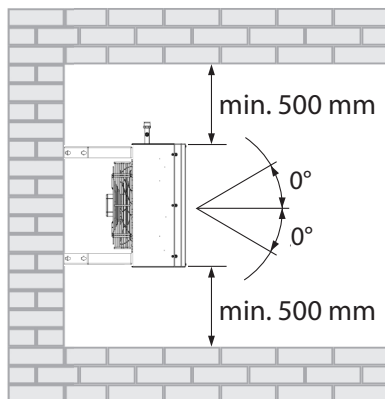
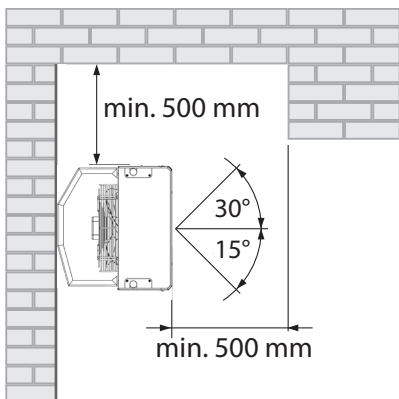
Теплообменник из Cu/Al предназначен для макс. рабочей температуры воды +110 °С и макс. рабочего давления 1,6 МПа.



6. МОНТАЖ

6.1 ВЫБЕРИТЕ МЕСТО МОНТАЖА

6.1-1 Рекомендуемое расстояние



- Нагреватель может быть установлен на стене или потолке.
- Должен работать во внутренних закрытых и сухих помещениях при температуре окружающей среды от + 5 ° C до + 35 ° C и относительной влажности 90%.
- Нагреватель не предназначен для транспорта воздуха, содержащего легковоспламеняющиеся или взрывоопасные смеси, химические пары, крупную пыль, сажу, жир, токсины, микробы и т.д.

6. МОНТАЖ

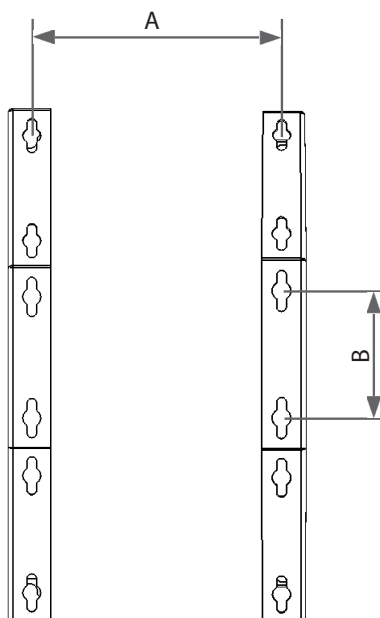
6.1-2 МОНТАЖ НА СТЕНУ

Установка тепловых агрегатов **SAVANA** производится на кронштейны. Кронштейн является дополнительной принадлежностью и заказывается отдельно.



При любом обращении с нагревателем необходимо использовать защитные перчатки для предотвращения травм!

6.1-2.1 Измерьте место установки на стене



Тип	A	B
SAV-2	504	130
SAV-4	704	200
SAV-6	804	230

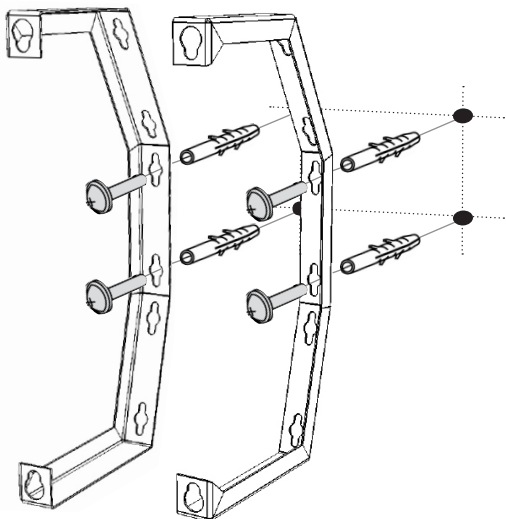


На стене отметьте отверстия для крепления держателя. Правильность расстояния можно проверить приложением держателя в указанное место.

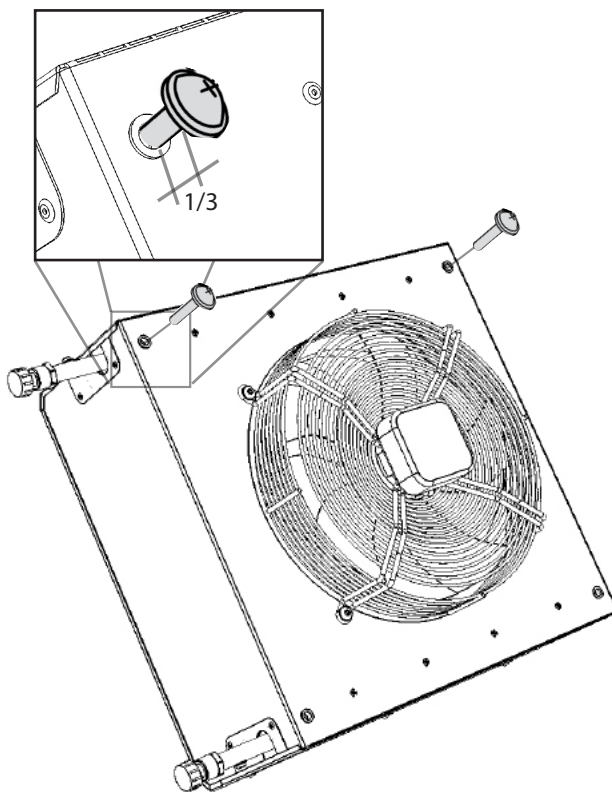
6. МОНТАЖ

6.1-2.2 Крепление теплоventильатора на стену

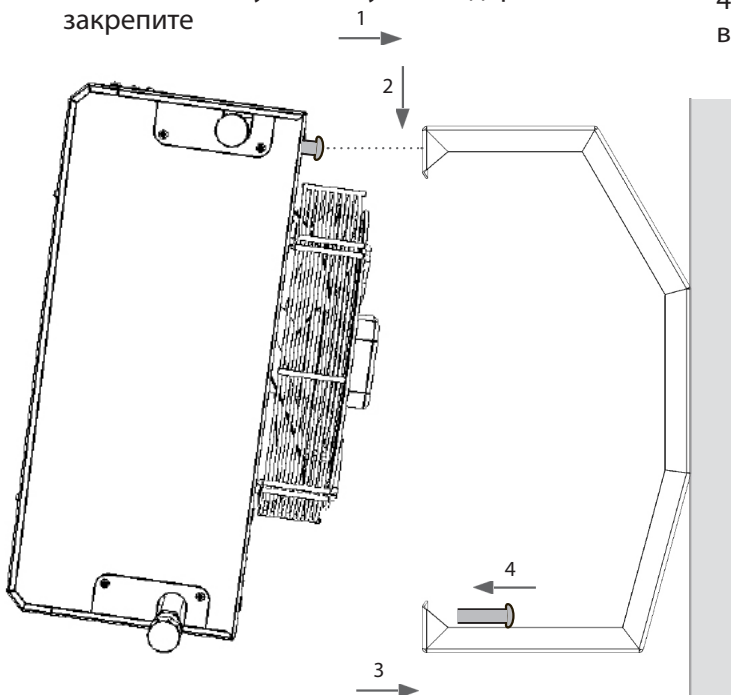
1) измерьте отверстия в стене и привинтите держатели



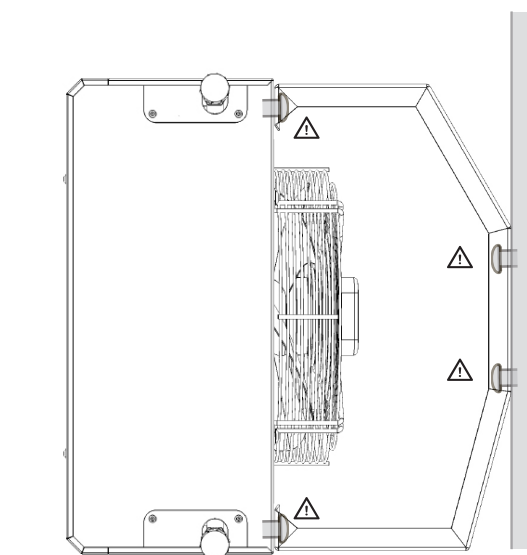
2) Привинтите верхние винты в нагреватель и оставьте пространство для вложения в держатели примерно (1/3) от длины винта



3) Вставьте установку на держатели и закрепите



4) Винт нижние винты + шайбы и убедитесь, что все винты затянуты



Крепление должно обеспечить плотное прилегание к стене! Для крепления используйте качественный крепежный материал!

6. МОНТАЖ

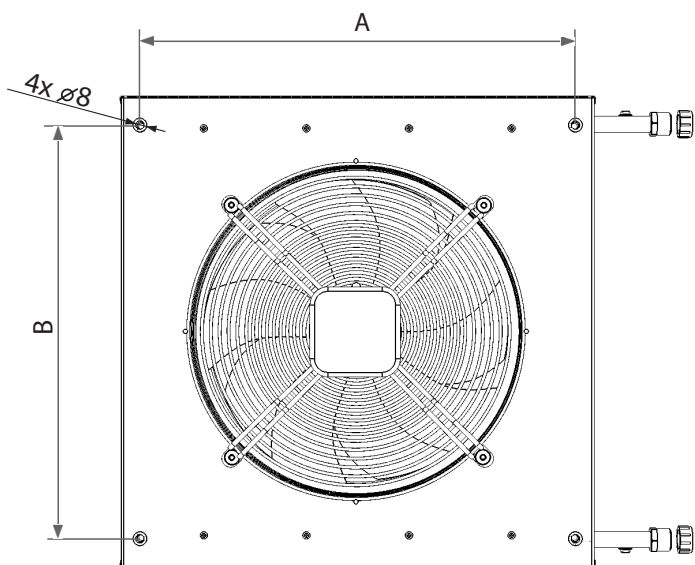
6.1- 3 МОНТАЖ НА ПОТОЛОК

Установка тепловых агрегатов SAVANA Heat на потолок осуществляется на резьбовых стержнях М8. Резьбовые стержни не являются обязательными и должны заказываться отдельно.



При любой эксплуатации с нагревателем необходимо использовать защитные перчатки, чтобы избежать травм от острых краев!

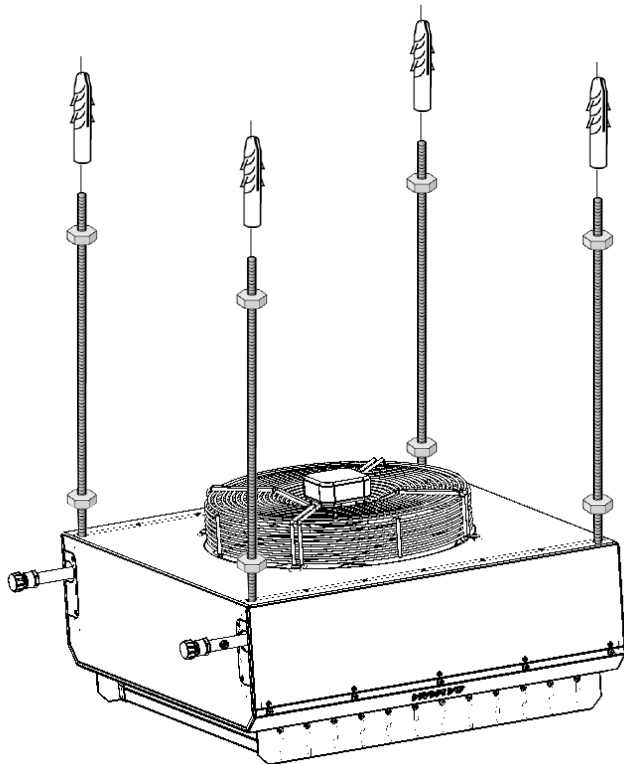
6.1-3.1 Измерьте место



Тип	A	B
SAV-2	508	483
SAV-4	708	683
SAV-6	808	783

Размеры в таблице указаны в мм

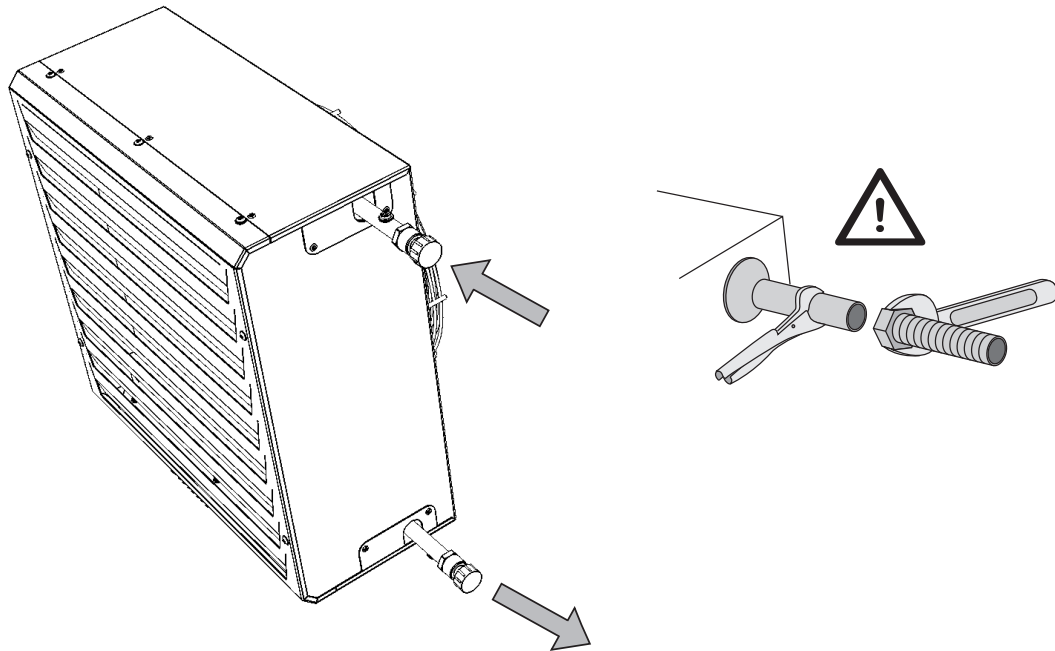
6.1-3.2 Установите агрегат на потолок



Крепление должно обеспечить плотное прилегание к потолку! Для закрепления используйте качественный крепежный материал!

6. МОНТАЖ

6.2 ОБВЯЗКА ВОДЯНОГО ТЕПЛООБМЕННИКА



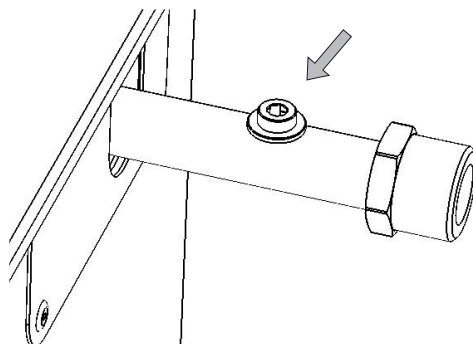
- Гибкие шланги с обвязкой, смотри таблицу:

Тип	Подключение воды
SAV-2-2R	3/4"
SAV-4-2R	3/4"
SAV-6-2R	1"



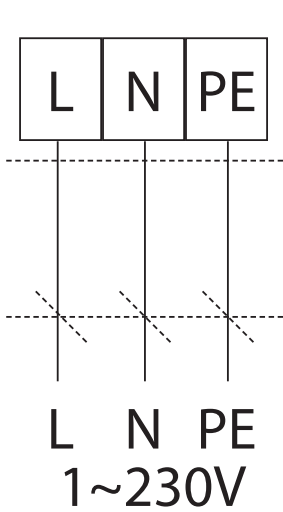
Обвязку и испытание давления нагревателя должен производить человек с опытом работы с сантехникой, обязанный соблюдать действующие стандарты и правила данной страны.

- Позиции входа и выхода воды отмечены на корпусе нагревателя.
- **Максимальная температура воды +110°C. Максимальное давление 1,6 МПа.** На вход и выход водяного теплообменника рекомендуем установить запорные вентили для возможности закрытия подачи воды.
- теплообменники имеют выпускные винты, которые размещаются на входе и выходе трубы:



6. МОНТАЖ

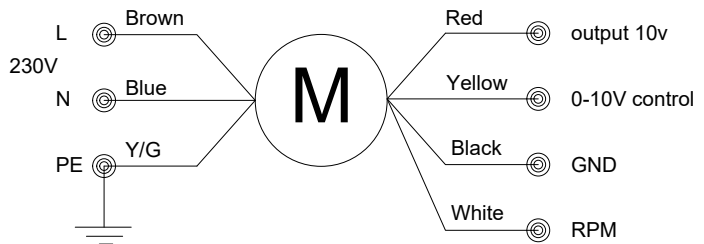
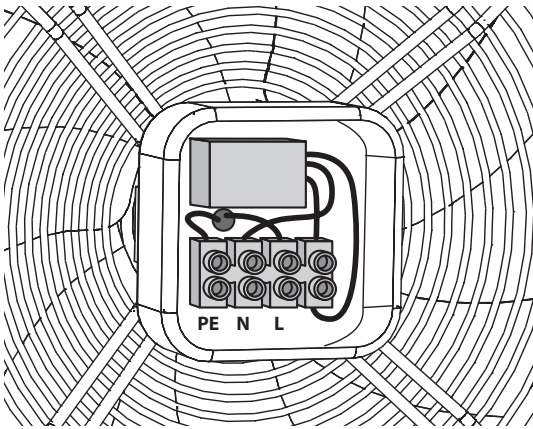
6.3 ПОДКЛЮЧЕНИЕ ЭЛЕКТРОПРОВОДКИ И ЭЛЕКТРОПРИНАДЛЕЖНОСТЕЙ



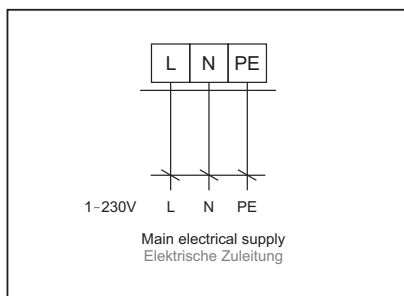
- Перед началом работ внутри нагревателя должен быть выключен основной источник питания!
- Электрическое подключение должно быть сделано на основе профессионального проекта квалифицированного инженера-электрика.
- Установка может быть выполнена только квалифицированным электриком.
- Необходимо соблюдать действующие национальные нормы и руководящие принципы.
- Электрические схемы на изделии имеют более высокий приоритет, чем схемы в данном руководстве!
- Перед установкой убедитесь, что маркировка клемм соответствует маркировке на электрической схеме подключения. Если у вас возникли сомнения, обратитесь к своему поставщику и нагреватель ни в каком случае не подключайте.

6.3-1 Кабель питания

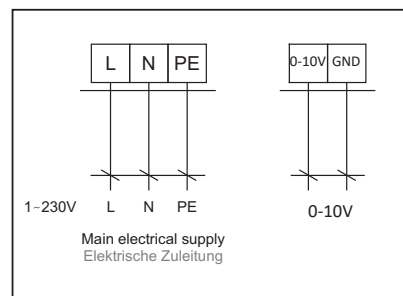
Клеммы подключения кабеля питания находятся в коробке вентилятора.



SAV-AC



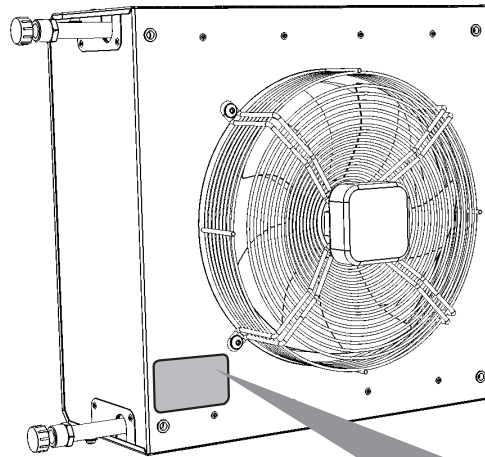
SAV-EC



6. МОНТАЖ

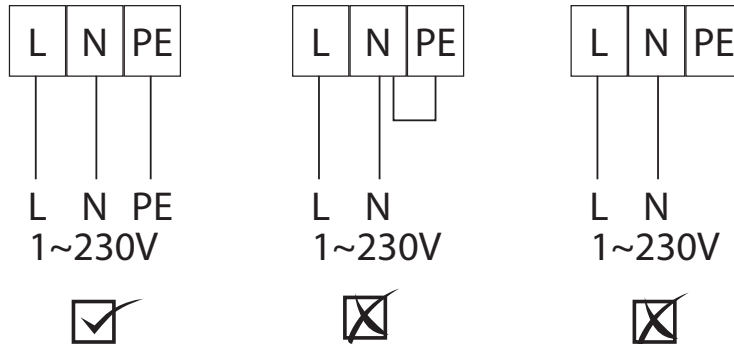


- Электрические параметры указаны на этикетке, расположенной на корпусе нагревателя



Обозначение изделия	
U = Напряжение	ph = Фаза
I = Общий ток	IP = Степень защиты IP
f = Частота	av = Расход воздуха
P = Мощность	ver
n = Скорость вращения	
m = Вес	
Серийный номер	

- Нагреватель должен быть подключен системой TN-S, что означает, что нейтральный провод должен быть всегда подключен.
- В сетевом приводе должен быть включен главный выключатель всех сетевых полюсов.
- Электрическое покрытие нагревателя - IP54.



- Фазы электрического питания нагревателя должны быть подключены через защитный выключатель соответствующего тока и типа. Расстояние между открытыми контактами должно быть больше 3 мм.
- Нагреватель должен быть подключен так, чтобы он мог быть отключен единственным элементом от источника питания.

Минимальные размеры кабелей питания:

Тип	Кабель
	[провод x мм ²]
SAV-2	3 x 1,5
SAV-4	3 x 1,5
SAV-6	3 x 1,5

6. МОНТАЖ

6.3-2 Электрические принадлежности

6.3-2.1 Управление скоростью вращения

Скорость вращения вентилятора нагревателя **SAVANA** Heat может управляться напряжением. Минимальное допустимое напряжение – **125В**.



- для регулирования скорости вращения вентилятора нагревателя SAVANA Heat не должен применяться преобразователь частоты!
- При установке на потолок учтите излучение тепла из водяного теплообменника на двигатель и обеспечьте, чтобы регулирование позволило при выключении нагревателя охлаждение водяного теплообменника, и только после этого выключение двигателя.
- В противном случае существует риск сокращения срока службы двигателя или его повреждения. Невыполнение этого требования означает, что претензии к повреждению двигателя не будут признаны.



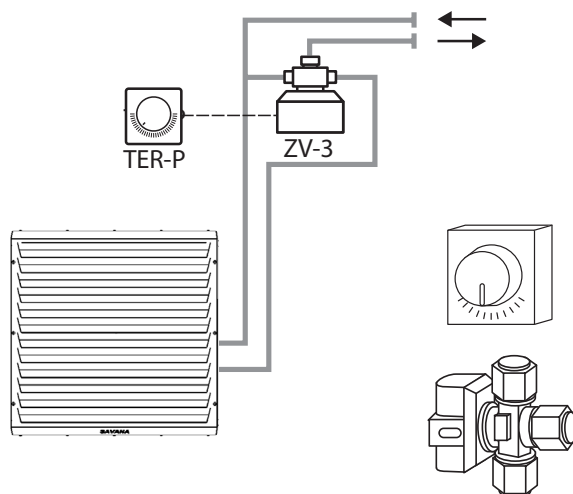
- Подробное описание регулирования вентиляторов вы найдете в инструкциях по эксплуатации отдельных регуляторов.

6.3-2.2 Регулирование водяного теплообменника



Если вентилятор выключен, рекомендуется остановить поток горячей воды в теплообменник. Высокие температуры внутри устройства могут сократить срок службы вентилятора!

Трехходовой клапан с сервоприводом ZV-3



- Подробное описание регулирования водяного теплообменника вы найдете в инструкциях по эксплуатации отдельных регуляторов.

7. ПЕРВЫЙ ЗАПУСК

Перед вводом нагревателя в эксплуатацию необходимо проверить:

- Не оставлены ли в нагревателе инструменты или иные предметы, которые могли бы его повредить.
- Правильно ли сделано электроснабжение или снабжение горячей воды.
- Если нагреватель надлежащим образом закрыт.
- Правильно ли подключено регулирование.

7.1 ВКЛЮЧЕНИЕ

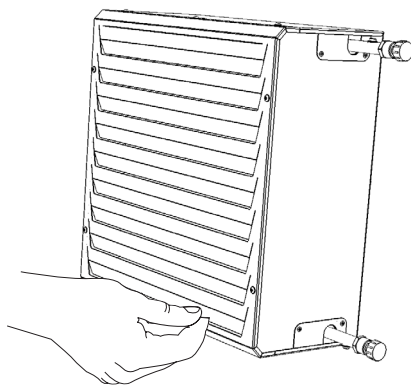
Первым запуском проверьте базовую функциональность оборудования (работу вентиляторов, отопление). Другие возможные настройки и использования продукта проверьте по инструкции к используемому регулированию.

7.2 НАСТРОЙКА НАПРАВЛЕНИЯ ВЫТЯЖНОГО ВОЗДУХА (ДЛЯ РЕГУЛИРУЕМЫХ ЛАМЕЛЕЙ)

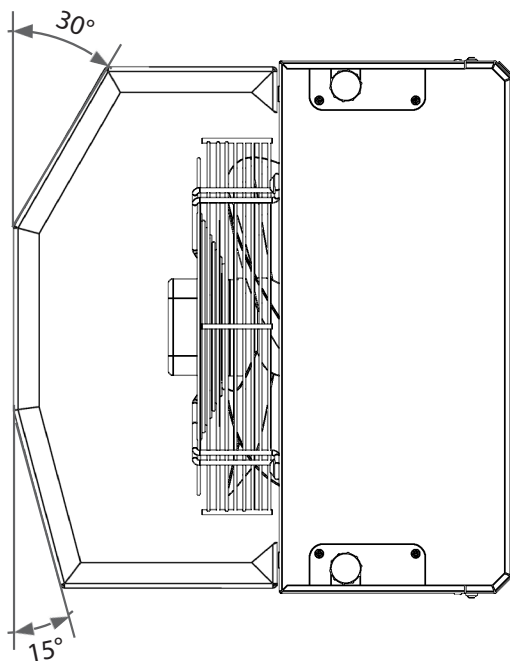
Настройку выполните наклоняя ламели в нужном направлении.



Когда устройство работает, ламели должны быть всегда открыты!



В случае потребности настройте при помощи держателя 15° или 30°



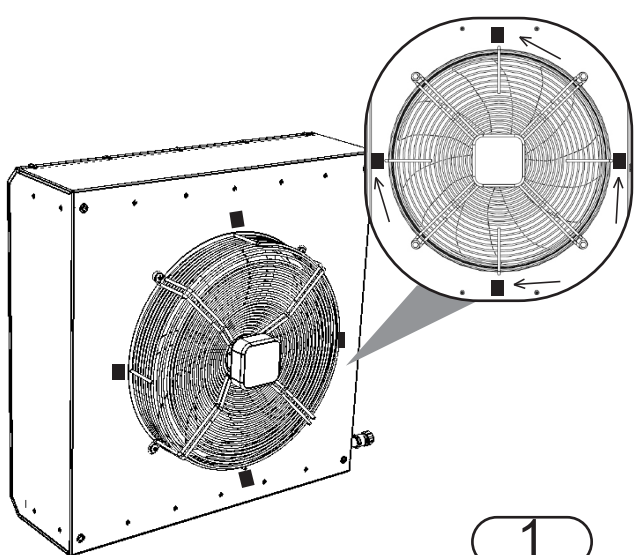
7. ПЕРВЫЙ ЗАПУСК

7.3 УСТАНОВКА ФИЛЬТРА

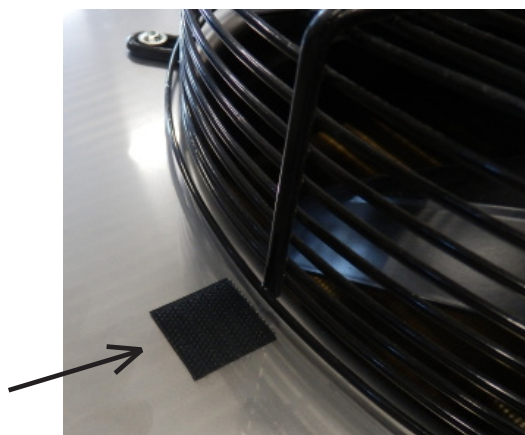
На **SAVANA** можно установить фильтр для фильтрации частиц пыли.
 Это специальный фильтрующий материал из синтетических волокон KS 15/60 в классе фильтрации G2.
 Эти фильтры являются аксессуаром и не поставляются в стандартной комплектации с блоком.

Тип	Код фильтра	Количество штук
SAV-2	FI-PYTEL-KRUH-G2-SAV-2	1
SAV-4	FI-PYTEL-KRUH-G2-SAV-4	1
SAV-6	FI-PYTEL-KRUH-G2-SAV-6	1

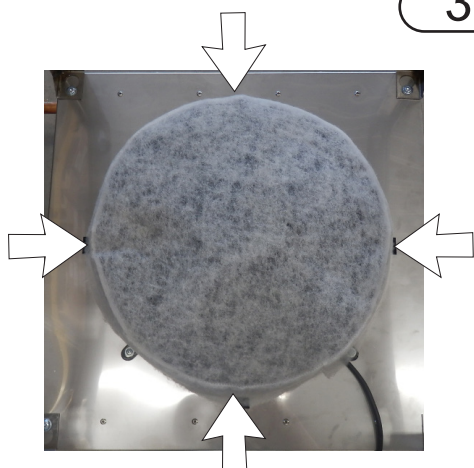
ПОРЯДОК УСТАНОВКИ ФИЛЬТРА



1



2



3

4



8. ТЕХНИЧЕСКОЕ ОБСЛУЖИВАНИЕ

8.1 ПЕРИОДИЧЕСКАЯ ОЧИСТКА НАГРЕВАТЕЛЯ



При техобслуживании должен быть выключен основной источник питания нагревателя! Перед техобслуживанием необходимо дать нагревателю остыть!

При любом обращении с нагревателем необходимо использовать защитные перчатки, чтобы избежать травм от острых краев!



- ключ
- пылесос
- щетка
- тряпка
- неагрессивное чистящее средство (мыльная вода)

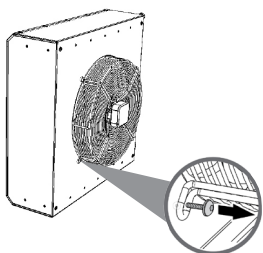
Рекомендуется проводить периодические проверки состояния агрегата и фильтра через каждые 500 часов работы, а также до и после отопительного сезона.

Если нагреватель не использовался в течение длительного времени, мы рекомендуем по крайней мере два раза в год запуск оборудования на один час.

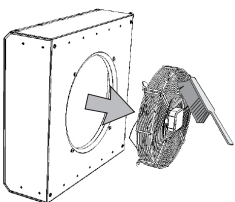
Проверку фильтра приспособьте к местным условиям.

8. ТЕХНИЧЕСКОЕ ОБСЛУЖИВАНИЕ

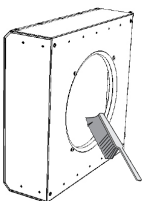
8.1–1 Порядок очистки



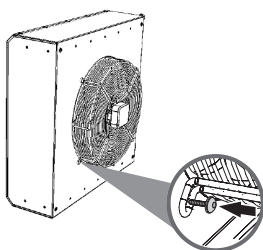
1) Снимите вентилятор с корпуса нагревателя



2) Очистите вентилятор



3) Очистите водяной теплообменник и внутреннее пространство нагревателя



4) Установите вентилятор обратно



- Для очистки запрещается использовать сжатый воздух, химикаты, растворители, воду или острые предметы.
- Мягкой щеткой или пылесосом очистите водяной теплообменник и пространство внутри нагревателя.
- Для очистки корпуса нагревателя лучше всего использовать тряпку и мыльную воду.

8.2 ПЕРИОДИЧЕСКИЕ ПРОВЕРКИ НАГРЕВАТЕЛЯ

Рекомендуется проводить периодические проверки состояния блока через каждые 500 часов работы, а также до и после отопительного сезона.

- контроль загрязнения водяного теплообменника
- контроль состояния вентилятора (особенно работы вентилятора и подшипников)
- контроль плотности водяного теплообменника и обвязки
- контроль нагревателя, не поврежден ли он как-нибудь (особенно корзина вентилятора)
- контроль затяжки всех резьбовых соединений, особенно держателей
- контроль состояния фильтра

9. РЕШЕНИЕ ПРОБЛЕМ

При техобслуживании нагревателя должен быть выключен основной источник питания. Перед техобслуживанием необходимо дать нагревателю остыть!

При любом обращении с нагревателем необходимо использовать защитные перчатки, чтобы избежать травм от острых краев!

Если вы не уверены в правильности порядка техобслуживания, никогда не пытайтесь проводить ремонтные работы и обратитесь за профессиональной помощью!!!

Возможные проблемы ...

Поведение устройства	Ожидаемая проблема	Решение
Установка шумная	Воздух в устройстве.	Удалите воздух из системы путем увеличения давления и потока теплоносителя.
	Запорные арматуры на устройстве не полностью открыты.	Полностью открыть запорные арматуры.
	Поврежденные подшипники вентилятора. Рабочее колесо имеет волю или наоборот не вращается свободно.	Необходимо демонтировать вентилятор и заменить подшипники в авторизованном сервисе, или заменить целый вентилятор.
	Несбалансированное рабочее колесо вращается свободно, но при включении вентилятора вибрирует.	Снимите вентилятор и передайте его в профессиональный сервис для балансировки.
Недостаточная тепловая мощность нагревателя	Воздух в теплообменнике.	Удалите воздух из теплообменника с помощью винта стравливания воздуха. 
	Теплообменник сильно засорен.	Снимите вентилятор и очистите теплообменник. Для очистки целесообразно использовать горячую воду или пар. Не используйте агрессивные чистящие средства.
	Запорные или регулирующие арматуры на устройстве не полностью открыты.	Полностью откройте запорные арматуры, убедитесь, что регулирующая арматура в открытом положении.
	Неправильное направление вращения смесительной арматуры.	Исправьте электрическую проводку в клеммнике регулирования.
	Грязный фильтр	Фильтр замените или правильно очистите.

Если вы не можете дефект обнаружить, удалить или требуется вмешательством в устройство, обратитесь в авторизованный сервис!

10. СЕРВИС

10.1 ЕСЛИ ВЫ НЕ МОЖЕТЕ УСТРАНИТЬ НЕИСПРАВНОСТЬ САМОСТОЯТЕЛЬНО

Если вам не удалось решить проблему, обратитесь к поставщику.



Для быстрого удаления дефекта просьба предоставить следующую информацию:

- типовое обозначение продукта
- серийный номер
- время работы
- использованные принадлежности
- место установки
- условия установки (даже электрические)
- подробное описание дефекта и действия, которые были выполнены для его устранения

Гарантийный и послегарантийный сервис осуществляет производитель, поставщик или авторизованная сервисная организация.

При заказе сервиса необходимо описать дефекты, указать типовое обозначение устройства приведенное на его этикетке, и место установки.

10.2 ИСКЛЮЧЕНИЕ ПРОДУКТА ИЗ ЭКСПЛУАТАЦИИ – УТИЛИЗАЦИЯ

Перед утилизацией продукта его сделайте непригодным для использования. Даже старые продукты содержат материалы, которые могут быть повторно использованы. Отдайте их в пункт сбора вторичного сырья. Продукт лучше утилизировать в специализированном месте, где будет возможно в дальнейшем использовать перерабатываемые материалы. Непригодные части отдайте на контролируемую свалку.



При утилизации материалов необходимо соблюдать соответствующие национальные предписания по утилизации отходов.

11. ПРИНАДЛЕЖНОСТИ

К нагревателю SAVANA можно купить принадлежности.

Более подробную информацию вы найдете в технических данных продукта.

Контакт:

2VV, s.r.o.
Fáblovka 568,
533 52 Pardubice
Чешская Республика

Веб-сайт:

<http://www.2vv.cz/>

