

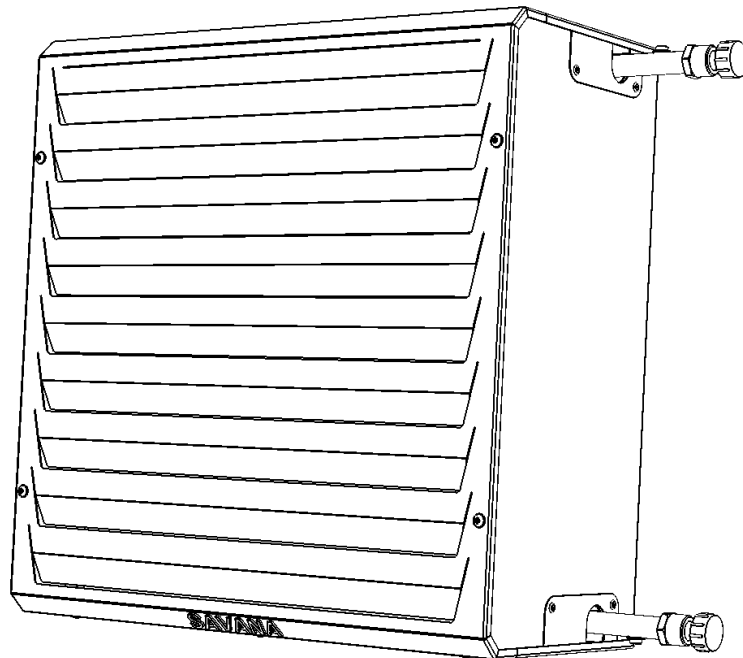


PARTNER  
IN VENTILATION  
2VV.CZ

CZ

# SAVANA

*INOX Plus*



## INSTALACE A OBSLUHA



4-118-0200



# 1. NEŽ ZAČNETE

Pro lepší orientaci v návodu jsou v textu použity symboly. Následující tabulka uvádí jejich vyobrazení a význam:

| Symbol                     | Význam                         |
|----------------------------|--------------------------------|
| <b>POZOR!</b>              | Varování nebo upozornění       |
| <b>NEPŘEHLÉDNĚTE!</b>      | Důležité pokyny                |
| <b>BUDETE POTŘEBOVAT</b>   | Praktické tipy a informace     |
| <b>Technické informace</b> | Bližší technické informace     |
|                            | Odkaz na jinou část/díl návodu |



Tento návod obsahuje důležité pokyny pro zabezpečení správné instalace vytápěcích jednotek **SAVANA Heat**. Před instalací vytápěcí jednotky si důkladně přečtete všechny následující pokyny a dodržujte je! Výrobce si vyhrazuje právo na změnu včetně technické dokumentace bez předchozího upozornění. Návod uschovejte pro další použití. Instrukce návodu považujte za součást produktu.

Tato příručka obsahuje důležité pokyny pro bezpečné zapojení ventilační jednotky. Před zapojením jednotky si prosím pozorně přečtete všechny níže uvedené pokyny a řiďte se jimi! Výrobce si vyhrazuje právo provádět změny, včetně technické dokumentace, bez předchozího upozornění. Uložte prosím tento návod pro budoucí použití. Považujte tuto příručku za součást výrobku.

## ES PROHLÁŠENÍ O SHODĚ

Výrobek byl navržen, vyroben, uveden na trh, splňuje všechna příslušná ustanovení a je ve shodě s požadavky směrnic Evropského Parlamentu a Rady, včetně pozměňovacích návrhů pod které byl zařazen. Za podmínek obvyklého a v návodu k obsluze určeného použití a instalace, je bezpečný. Při posouzení byly aplikovány harmonizované evropské normy uvedené v příslušném ES Prohlášení o shodě.

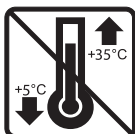
Aktuální a plnou verzi ES Prohlášení o shodě, naleznete na stránkách [www.2vv.cz](http://www.2vv.cz)

## 2. VYBALENÍ

### 1. ZKONTROLUJTE DODÁVKU



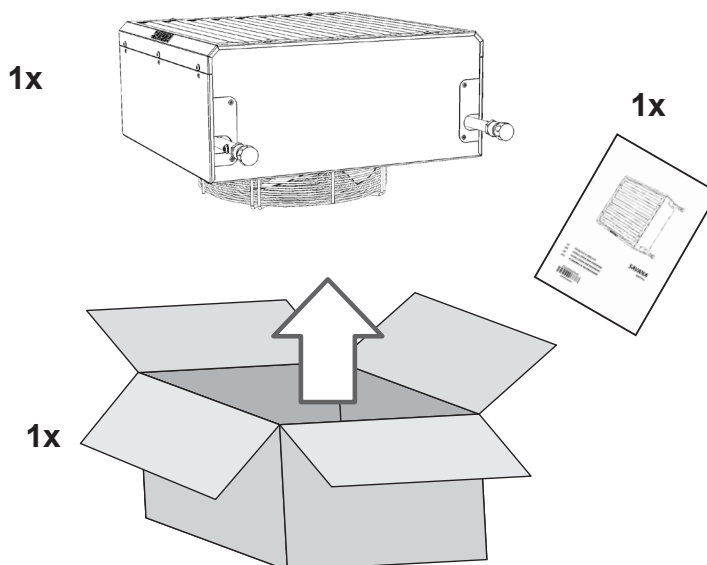
- Po dodání ihned zkontrolujte, zda zabalený produkt není poškozen. V případě poškození obalu přizvěte dopravce. Nebude-li reklamáce uplatněna včas, nelze případné nároky v budoucnu uplatnit.
- Zkontrolujte, zda souhlasí vámi objednaný typ produktu. V případě neshody vytápěcí jednotku nerozbalujte a závadu okamžitě nahláste dodavateli.
- Po vybalení zkontrolujte, zda jsou vytápěcí jednotky a ostatní součásti v pořádku. V případě pochybností se obraťte na dodavatele.
- Poškozenou vytápěcí jednotku nikdy neinstalujte!
- Pokud nebudete vytápěcí jednotku vybalovat ihned po dodání, musí být skladována v suchém vnitřním prostředí s okolní teplotou od **+5°C do +35°C**.



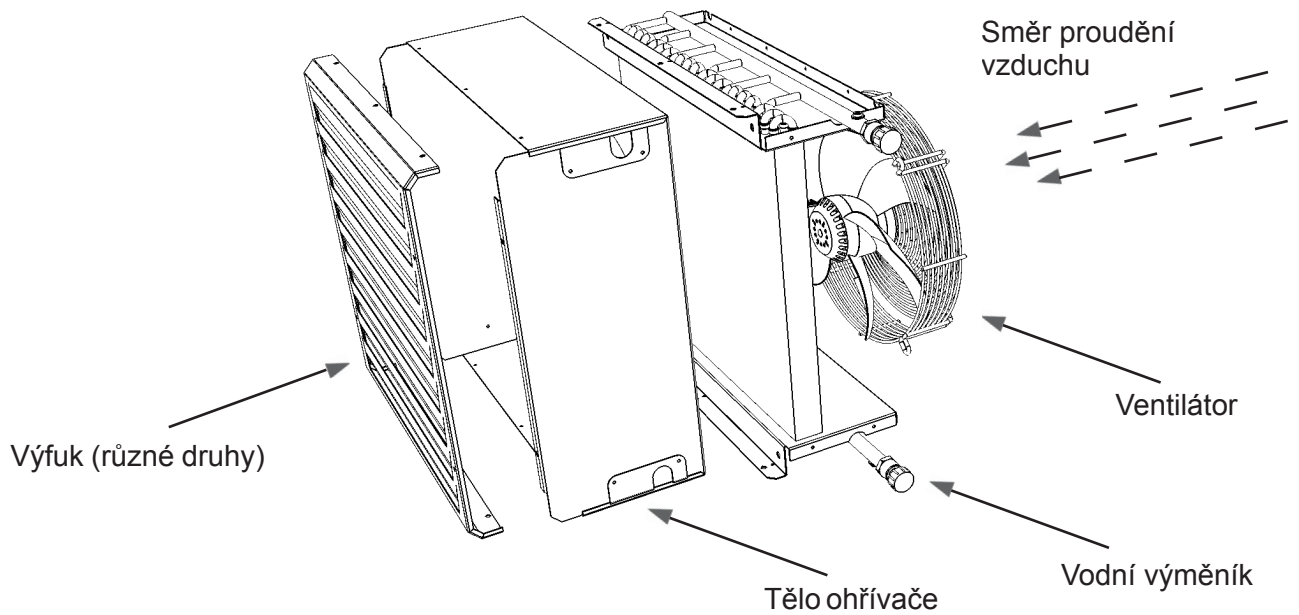
Všechny použité obalové materiály jsou ekologické a lze je znovu použít nebo recyklovat. Přispějte aktivně k ochraně životního prostředí a dbejte na správnou likvidaci a znovuzhodnocení obalových materiálů.



### 2. VYBALTE JEDNOTKU

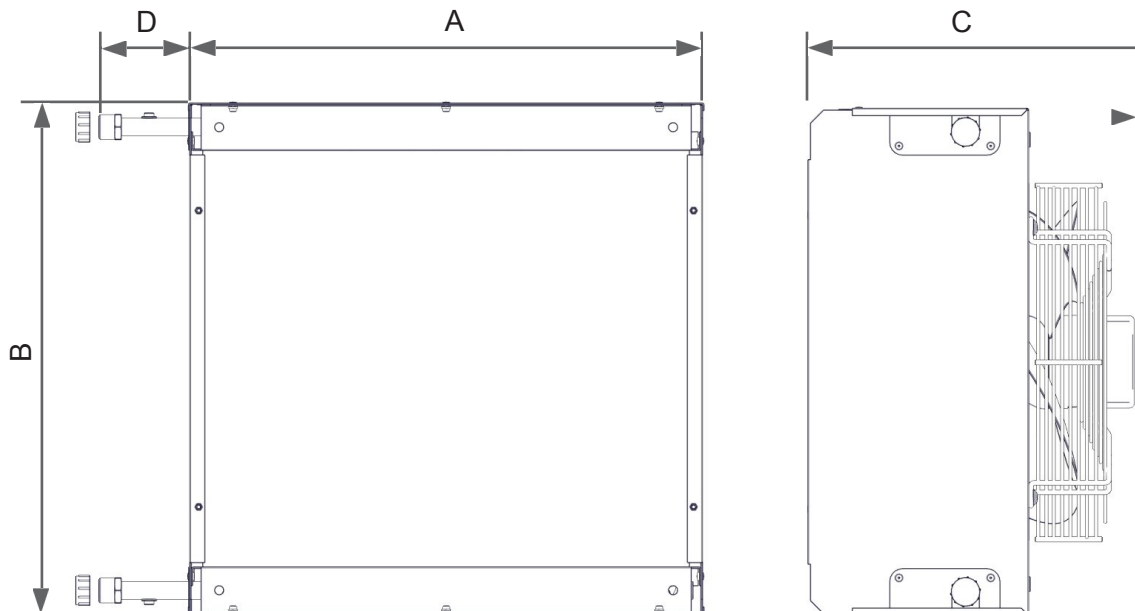


### 3. HLAVNÍ ČÁSTI



### 4. ROZMĚRY

Tělo ohřivače bez krytu

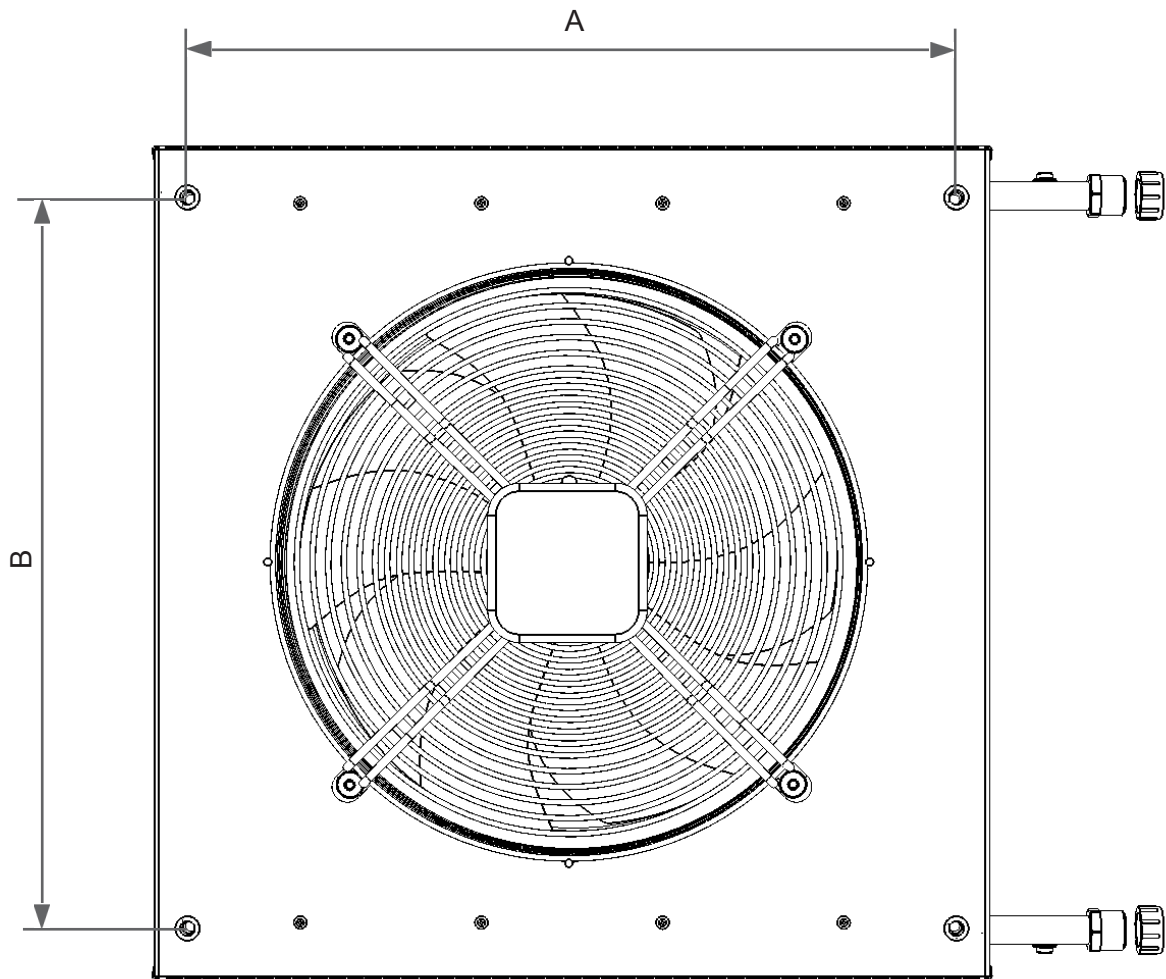


| Typ      | A   | B   | C   | D   |
|----------|-----|-----|-----|-----|
| SAV-2-AC | 555 | 555 | 350 | 100 |
| SAV-4-AC | 755 | 755 | 350 | 100 |
| SAV-6-AC | 855 | 855 | 350 | 100 |
| SAV-2-EC | 555 | 555 | 335 | 100 |
| SAV-4-EC | 755 | 755 | 340 | 100 |

Rozměry v tabulce jsou uváděny v mm

## 4. ROZMĚRY

Rozměry uchycení

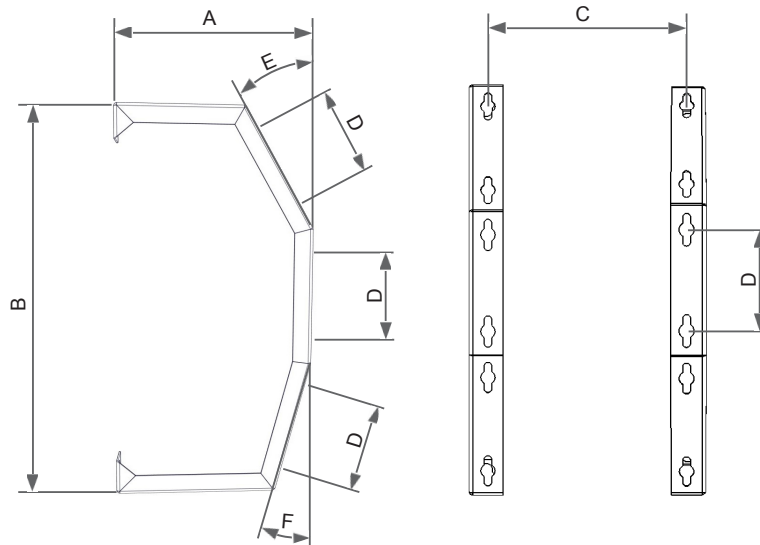


| Typ      | A   | B   |
|----------|-----|-----|
| SAV-2-AC | 508 | 483 |
| SAV-4-AC | 708 | 683 |
| SAV-6-AC | 808 | 783 |
| SAV-2-EC | 508 | 483 |
| SAV-2-EC | 708 | 683 |

Rozměry v tabulce jsou uváděny v mm

## 4. ROZMĚRY

Rozměry konzolí



| Typ   | A   | B   | C   | D   | E   | F   |
|-------|-----|-----|-----|-----|-----|-----|
| SAV-2 | 280 | 552 | 504 | 130 | 30° | 15° |
| SAV-4 | 280 | 753 | 704 | 200 | 30° | 15° |
| SAV-6 | 280 | 853 | 804 | 230 | 30° | 15° |

Rozměry v tabulce jsou uváděny v mm

## 5. TECHNICKÉ PARAMETRY

| Typ      | Vzduchový výkon     | Napájení  | Proud | Příkon | Hmotnost* |
|----------|---------------------|-----------|-------|--------|-----------|
|          | [m <sup>3</sup> /h] | [V/Hz]    | [A]   | [W]    | [kg]      |
| SAV-2-AC | 2300                | 230/50    | 0,95  | 200    | 22        |
| SAV-4-AC | 4600                | 230/50    | 2,00  | 460    | 34        |
| SAV-6-AC | 6000                | 230/50    | 3,00  | 690    | 45        |
| SAV-2-EC | 2640                | 230/50-60 | 2,10  | 455    | 22        |
| SAV-4-EC | 4560                | 230/50-60 | 2,20  | 470    | 34        |

\* Váha vytápěcí jednotky bez vody ve výměníku

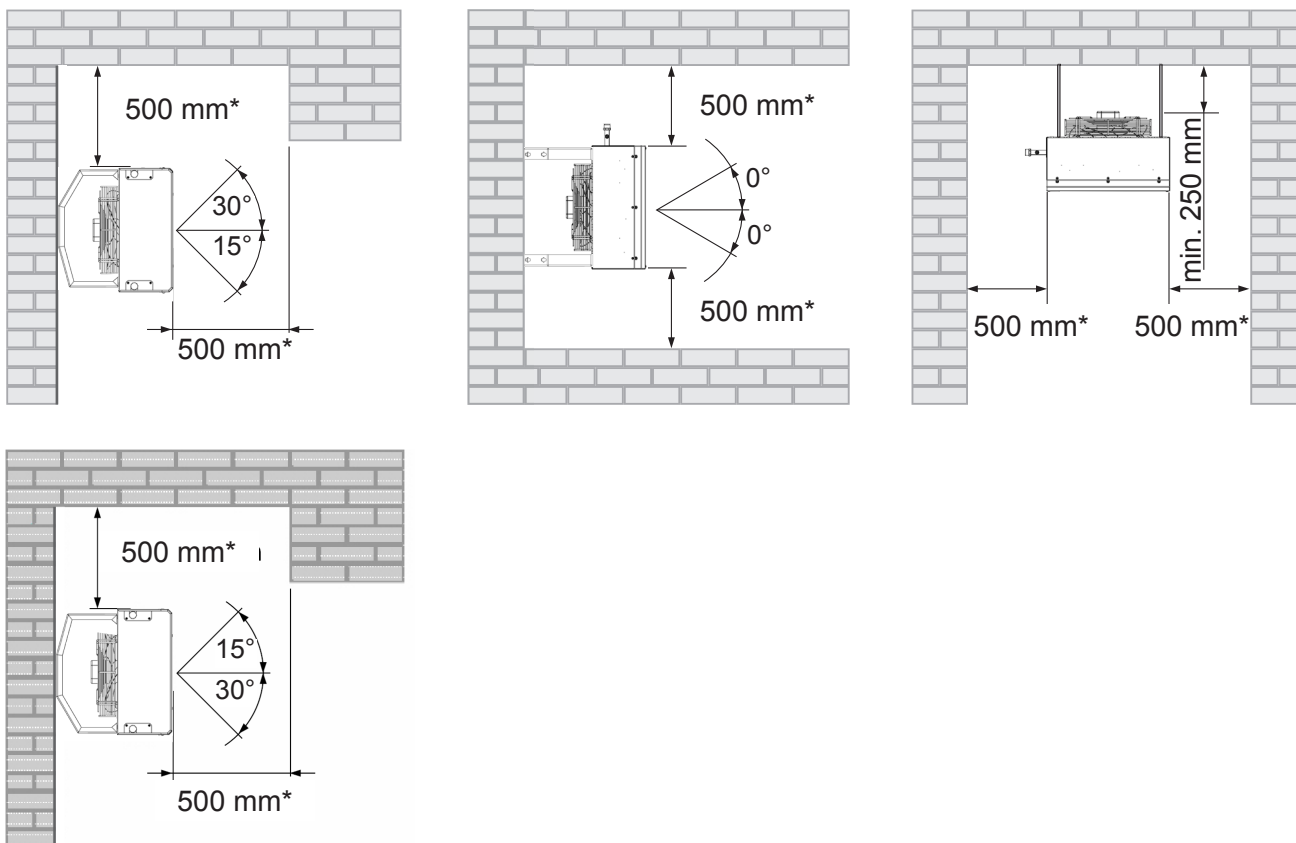


Teplovodní výměník v provedení materiálů Cu/Al je určen pro max. provozní teplotu vody +110 °C a max. provozní tlak 1,6 MPa.

## 6. INSTALACE

### 6.1 ZVOLTE MÍSTO INSTALACE

#### 6.1-1 Zástavbové rozměry



\* - doporučená minimální vzdálenost pro lepší manipulaci a servis



- Vytápěcí jednotka smí být instalována na zeď, nebo na strop.
- Musí být provozována ve vnitřních krytých a suchých prostorách s okolní teplotou od  $+5^{\circ}\text{C}$  do  $+35^{\circ}\text{C}$  a relativní vlhkostí do 90%.
- Vytápěcí jednotka není určena pro dopravu vzduchu s obsahem hořlavých nebo výbušných směsí, výparů chemikálií, hrubého prachu, sazí, mastnot, jedů, choroboplodných zárodků atd.

## 6. INSTALACE

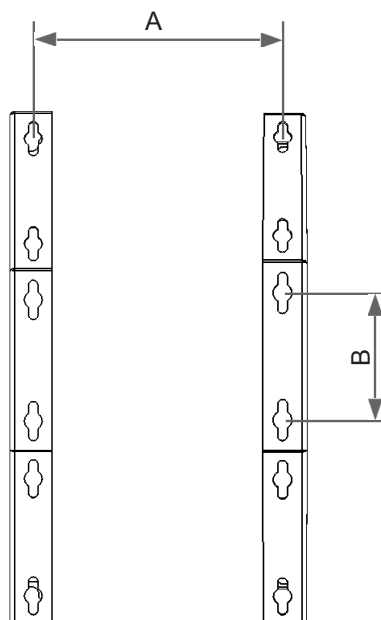
### 6.1-2 INSTALACE NA ZEĎ

Instalace vytápěcích jednotek **SAVANA Heat** na zeď se provádí na konzoli. U vytápěcích jednotek je konzole volitelným příslušenstvím a je nutné ji objednat zvlášť.



Při jakékoliv manipulaci s vytápěcí jednotkou je nutné použít ochranné rukavice proti poranění!

#### 6.1-2.1 Vyměřte místo instalace na zdi



| Typ   | A   | B   |
|-------|-----|-----|
| SAV-2 | 504 | 130 |
| SAV-4 | 704 | 200 |
| SAV-6 | 804 | 230 |

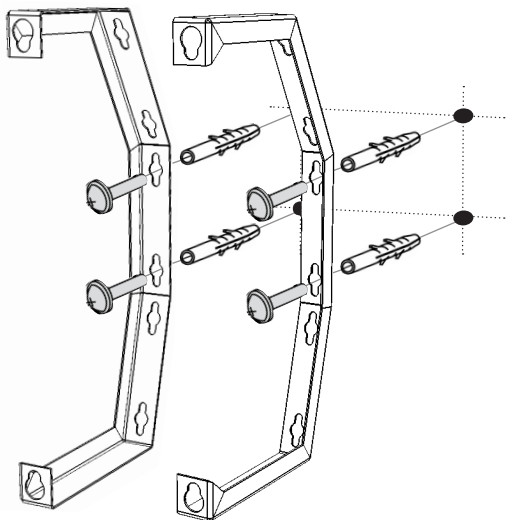


Na zdi vyznačte otvory pro kotvení konzole. Správnost rozteče otvorů můžete ověřit přiložením konzole na vyznačené místo.

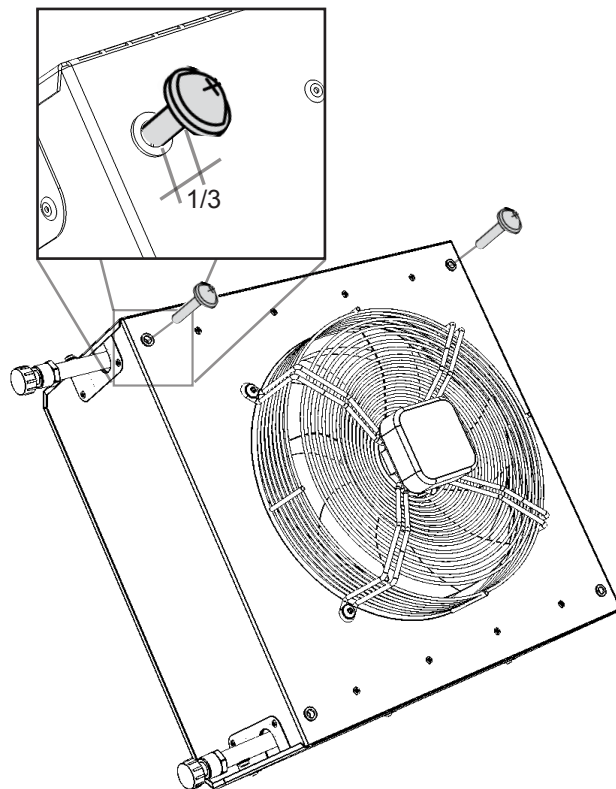
## 6. INSTALACE

### 6.1-2.2 Instalujte jednotku na zed'

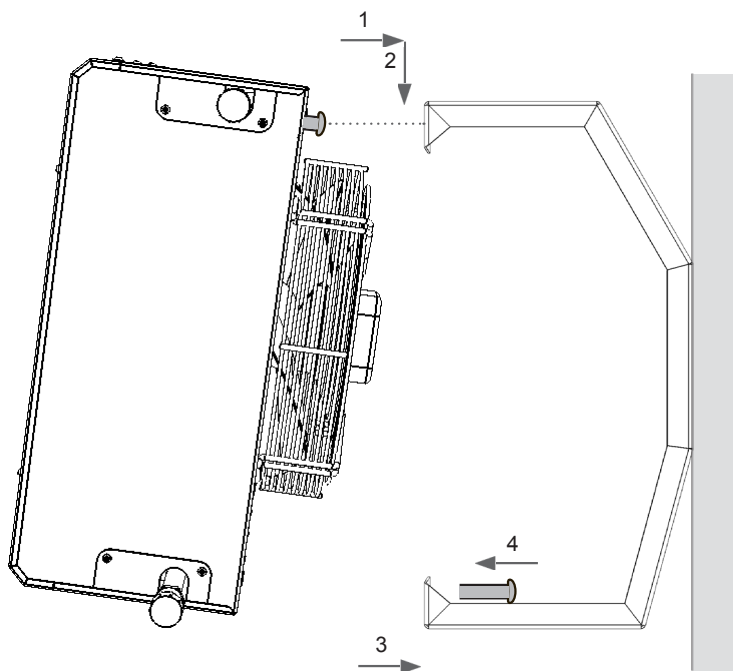
1) Vyměřte otvory na zdi a zašroubujte držáky



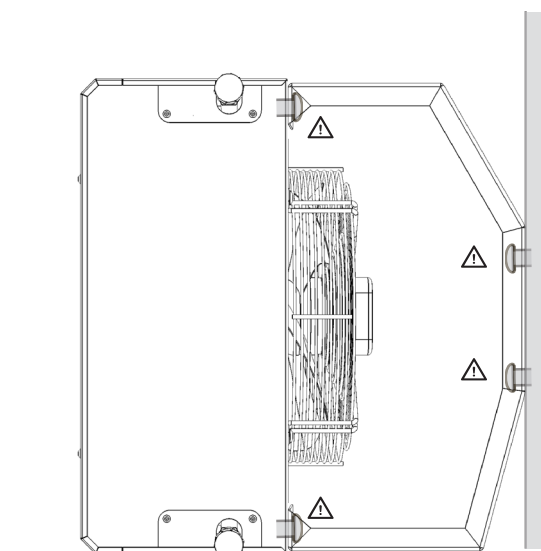
2) Zašroubujte horní šrouby do ohřivače a ponechte mezeru na zasunutí držáku cca (1/3) délky šroubu



3) Nasadte jednotku na držáky a zašroubujte



4) Našroubujte spodní šrouby + podložky a zkontrolujte utažení všech šroubů



**!** Upevnění musí zajistit pevné uchycení na zed! Pro ukotvení použijte kvalitní spojovací materiál!

## 6. INSTALACE

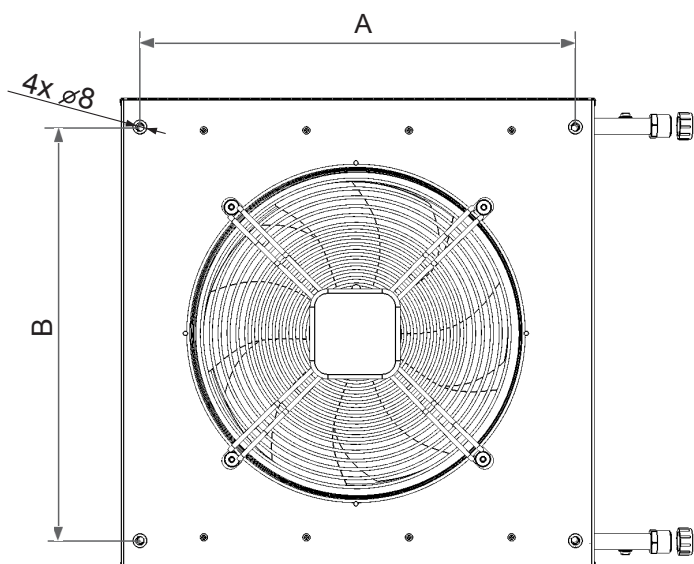
### 6.1- 3 INSTALACE NA STROP

Instalace vytápěcích jednotek **SAVANA Heat** na strop se provádí na závitové tyče M8. Závitové tyče jsou volitelné příslušenství a je nutné je objednat zvlášť.



Při jakékoliv manipulaci s vytápěcí jednotkou je nutné použít ochranné rukavice proti poranění ostrými hranami!

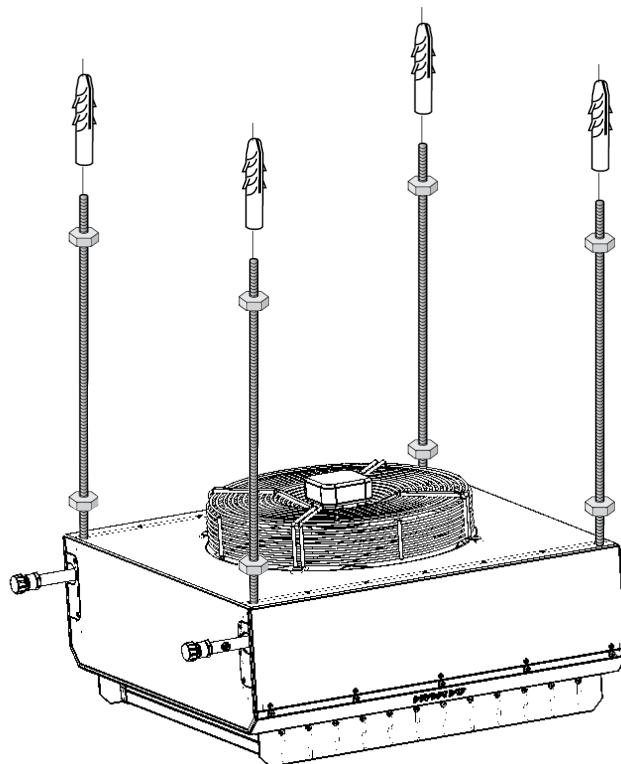
#### 6.1-3.1 Vyměřte místo instalace na strop



| Typ   | A   | B   |
|-------|-----|-----|
| SAV-2 | 508 | 483 |
| SAV-4 | 708 | 683 |
| SAV-6 | 808 | 783 |

Rozměry v tabulce jsou uváděny v mm

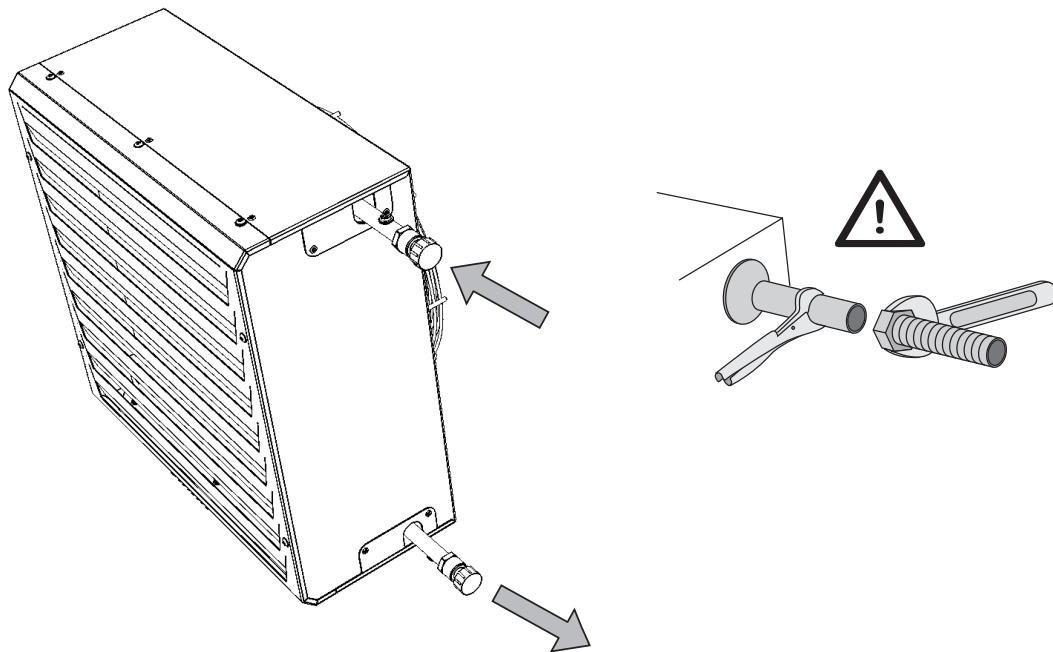
#### 6.1-3.2 Instalujte jednotku na strop



Upevnění musí zajistit pevné uchycení na strop!  
Pro ukotvení použijte kvalitní spojovací materiál!

## 6. INSTALACE

### 6.2 PŘIPOJENÍ VODNÍHO VÝMĚNÍKU



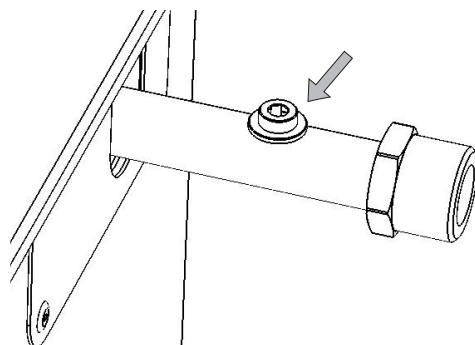
- **Ohebné hadice s připojením viz tabulka:**

| Typ      | Připojení vody |
|----------|----------------|
| SAV-2-2R | 3/4"           |
| SAV-4-2R | 3/4"           |
| SAV-6-2R | 1"             |



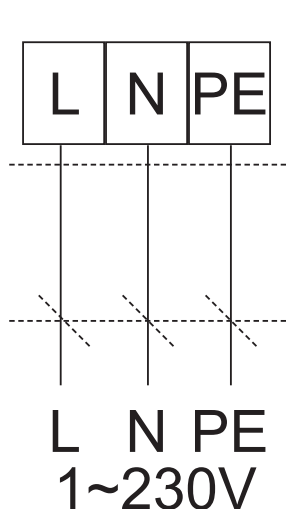
Připojení a tlakové zkoušky ohřivače musí provést osoba s odbornými znalostmi v oboru vodoinstalace a musí přitom dodržet platné normy a předpisy dané země.

- Pozice přívodu a odvodu vody jsou vyznačeny na plášti vytápěcí jednotky.
- **Maximální teplota vody je +110°C. Maximální tlak je 1,6 MPa.** Na přívod a odvod vodního výměníku doporučujeme namontovat uzavírací armatury pro možnost uzavření přívodu vody.
- výměníky disponují odvzdušňovacími šrouby, které jsou umístěny jak na přívodu tak na odvodu trubky:



## 6. INSTALACE

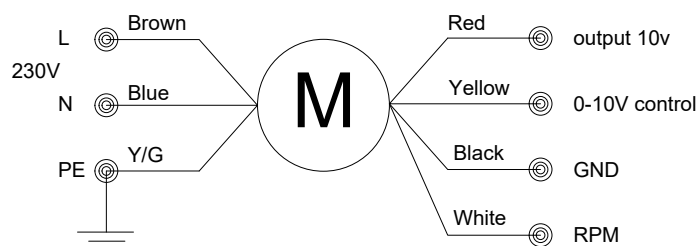
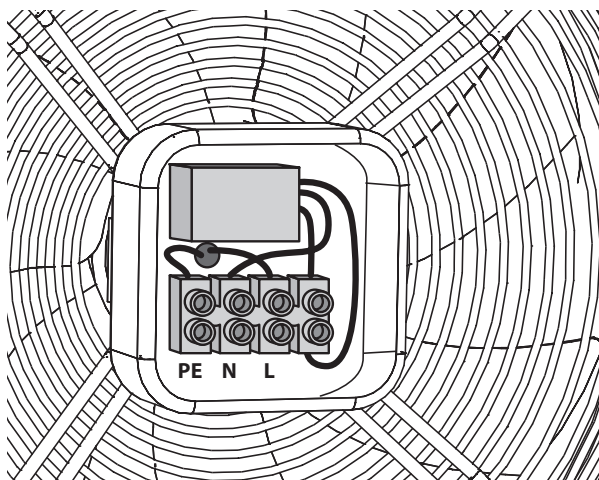
### 6.3 PŘIPOJENÍ ELEKTROINSTALACE A ELEKTROPŘÍSLUŠENSTVÍ



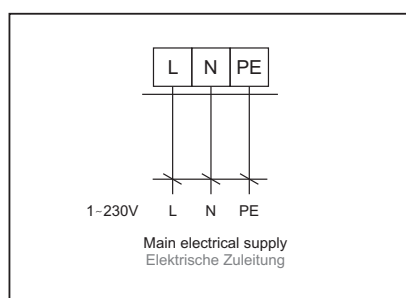
- Před jakýmkoliv zásahem do vnitřku vytápěcí jednotky musí být vypnut hlavní elektrický přívod!
- Elektrické připojení musí být provedeno na základě odborného projektu kvalifikovaného projektanta elektro.
- Instalaci může provést pouze pracovník s odborným vzděláním v oboru elektro.
- Přitom musí být dodrženy platné národní předpisy a směrnice.
- Elektrická schémata na výrobku mají vyšší prioritu než schémata uvedená v tomto návodu!
- Před instalací zkontrolujte, zda značení svorek odpovídá značení na elektrickém schématu zapojení. V případě jakýchkoliv pochybností kontaktujte svého dodavatele a vytápěcí jednotku v žádném případě nezapojujte.

#### 6.3-1 Napájecí kabel

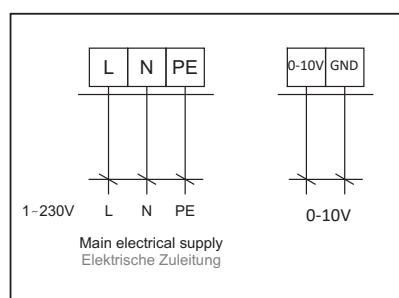
Připojovací svorkovnice napájecího kabelu je umístěna v krabici ventilátoru.



#### SAV-AC

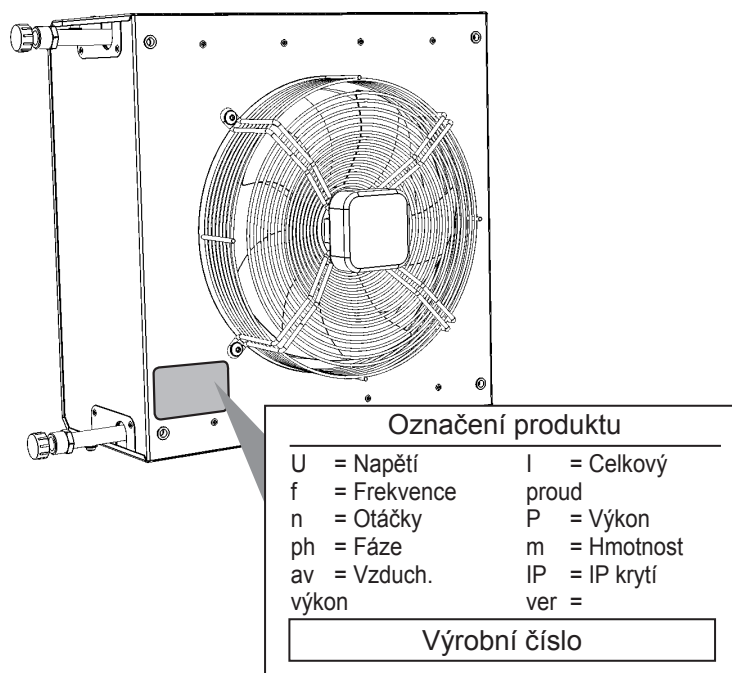


#### SAV-EC

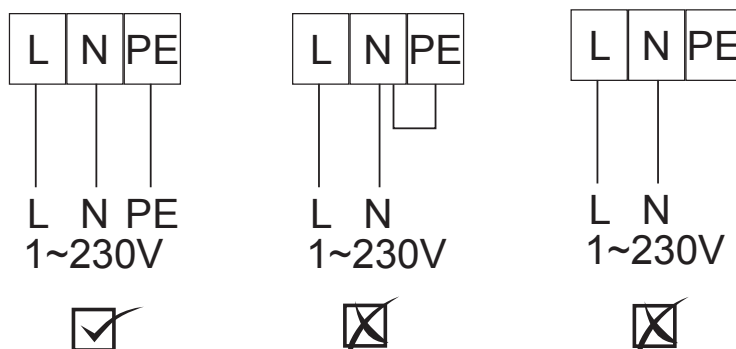


## 6. INSTALACE

- Elektrické parametry jsou uvedeny na výrobním štítku, který je umístěn na plášti vytápěcí jednotky.



- Vytápěcí jednotka musí být připojena systémem TN-S, což znamená, že nulový vodič musí být vždy zapojen.
- V síťovém přívodu musí být zařazen **hlavní vypínač odpojící všechny póly sítě**.
- Elektrické krytí vytápěcí jednotky je IP54.



- Fáze elektrického přívodu do vytápěcí jednotky musí být připojeny přes ochranný výkonový jistič odpovídajícího proudu a typu. Vzdálenost mezi rozpojenými kontakty musí být větší než 3 mm.
- Vytápěcí jednotka musí být zapojena tak, aby ji bylo možné jediným prvkem odpojit od napájení el. proudem.

### Minimální dimenzování napájecích kabelů:

| Typ   | Kabel                      |
|-------|----------------------------|
|       | [vodič x mm <sup>2</sup> ] |
| SAV-2 | 3 x 1,5                    |
| SAV-4 | 3 x 1,5                    |
| SAV-6 | 3 x 1,5                    |

## 6. INSTALACE

### 6.3-2 Elektrické příslušenství

#### 6.3-2.1 Regulace otáček

Otáčky ventilátoru vytápěcí jednotky **SAVANA Heat** lze napěťově regulovat. Minimální dovolené napětí je **125V**.



- pro regulaci otáček ventilátoru vytápěcích jednotek **SAVANA Heat** nesmí být použit frekvenční měnič!
- Při instalaci na strop zohledněte sálání tepla z vodního výměníku na motor a zajistěte, aby regulace umožnila při vypnutí jednotky vychlazení vodního výměníku a teprve po té vypnutí motoru.
- V opačném případě je zde riziko snížení životnosti motoru, nebo jeho zničení. Nedodržením tohoto postupu nebude reklamacie na poškození motoru uznána.



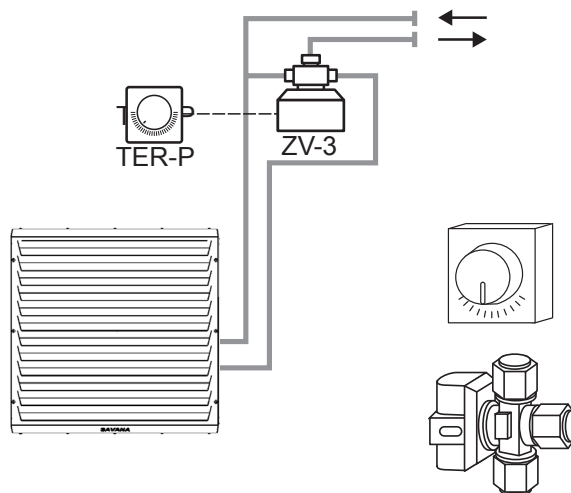
- Detailní popis regulace ventilátorů naleznete v návodech jednotlivých regulátorů.

#### 6.3-2.2 Regulace vodního výměníku



Pokud je ventilátor vypnutý, doporučuje se zastavit přívod teplé vody do výměníku. Vysoké teploty uvnitř jednotky mohou zkrátit životnost ventilátoru!

#### Třícestný ventil se servopohonem ZV3



- Detailní popis regulace vodního výměníku naleznete v návodech jednotlivých regulačních prvků

## 7. PRVNÍ SPUŠTĚNÍ

**Před uvedením vytápěcí jednotky do chodu zkontrolujte:**

- Zda ve vytápěcí jednotce nezůstalo žádné nářadí ani jiné předměty, které by mohly jednotku poškodit.
- Zda je řádně přivedeno elektrické napájení, případně přívod topné vody.
- Zda je vytápěcí jednotka řádně zakrytována.
- Zda je správně připojena regulace.

### 7.1 ZAPNUTÍ

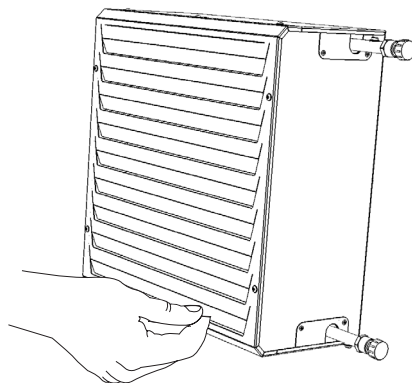
Prvním spuštěním ověřte základní funkčnost zařízení (chod ventilátorů, ohřev). Další možná nastavení a funkce výrobku ověřte dle návodu k použité regulaci.

### 7.2 NASTAVENÍ SMĚRU VYFUKOVANÉHO VZDUCHU (PRO NASTAVITELNÉ LAMELY)

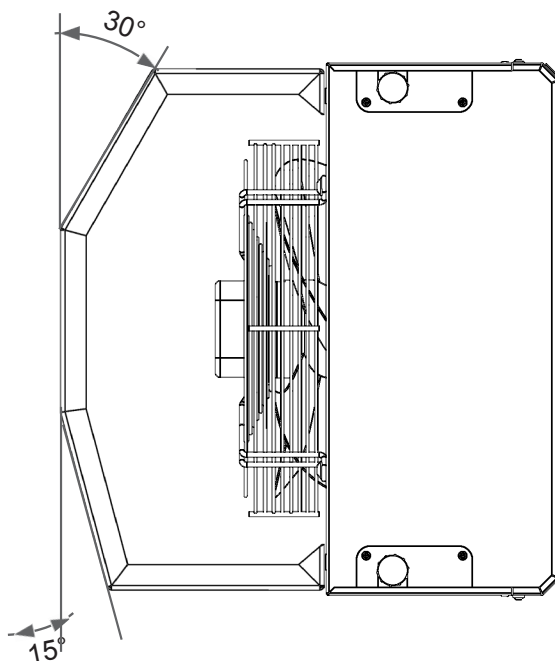
Nastavení provedete vychýlením lamel v požadovaném směru.



**Lamely musí být při provozu jednotky vždy otevřeny!**



Popřípadě nastavte pomocí konzole 15° nebo 30°



### 7.3 INSTALACE FILTRU

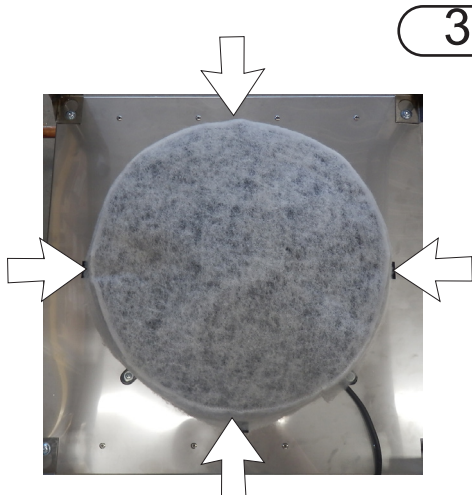
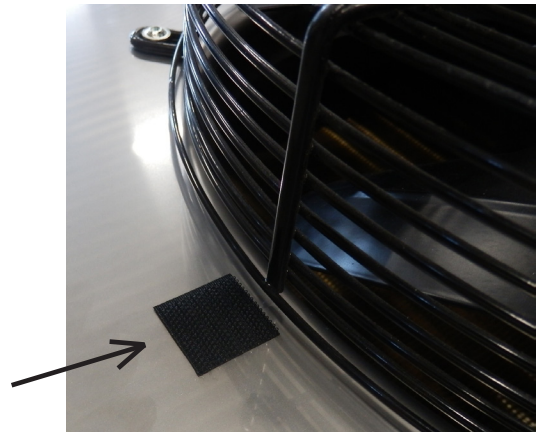
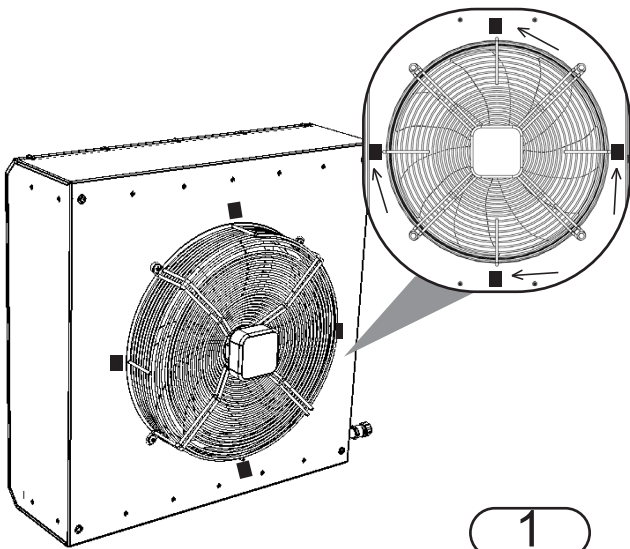
Jednotky lze doplnit filtrem pro filtraci prachových částic.

Jedná se o speciální filtrační médium ze syntetických vláken KS 15/60 ve třídě fitrace G2.

Tyto filtry jsou jako příslušenství a nejsou standardně dodávány s jednotkou.

| Typ jednotky | Kód filtru             | Počet kusů |
|--------------|------------------------|------------|
| SAV-2        | FI-PYTEL-KRUH-G2-SAV-2 | 1          |
| SAV-4        | FI-PYTEL-KRUH-G2-SAV-4 | 1          |
| SAV-6        | FI-PYTEL-KRUH-G2-SAV-6 | 1          |

#### POSTUP INSTALACE FILTRU



## 8. ÚDRŽBA

### 8.1 PERIODICKÉ ČIŠTĚNÍ VYTÁPĚCÍ JEDNOTKY



Při údržbě vytápěcí jednotky musí být vypnut hlavní elektrický přívod. Před údržbou je nutné vytápěcí jednotku nechat vychladnout!

Při jakékoliv manipulaci s jednotkou je nutné použít ochranné rukavice proti poranění ostrými hranami!



- klíč velikost 10mm
- vysavač
- smetáček
- hadřík
- neagresivní čisticí prostředek (mýdlová voda)

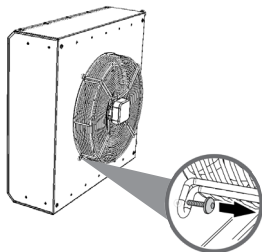
Je doporučeno provádět periodickou kontrolu stavu jednotky a filtru po každých 500 hodinách provozu a také před a po topné sezóně.

Pokud není vytápěcí jednotka provozována delší dobu doporučujeme alespoň jednou za půl roku zařízení spustit na jednu hodinu.

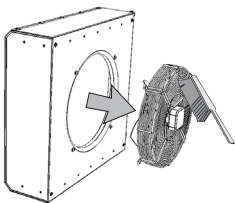
Kontrolu filtru přizpůsobte dle místních podmínek.

## 8. ÚDRŽBA

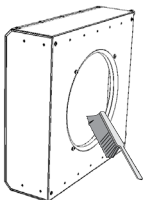
### 8.1-1 Postup při čištění



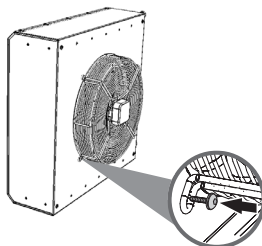
1) Demontujte ventilátor z pláště jednotky



2) Vyčisti ventilátor



3) Vyčisti vodní výměník a vnitřek vytápěcí jednotky



4) Namontuj ventilátor zpět



- K čištění je zakázáno používat stlačený vzduch, chemikálie, rozpouštědla, vodu nebo ostré předměty.
- Jemným smetáčkem nebo vysavačem vyčistěte vodní výměník a vnitřek vytápěcí jednotky.
- Pro čištění pláště jednotky použijte nejlépe hadřík a mýdlovou vodu.

### **8.2 PERIODICKÁ KONTROLA VYTÁPĚCÍ JEDNOTKY**

Je doporučeno provádět periodickou kontrolu stavu jednotky po každých 500 hodinách provozu a také před a po topné sezóně.

- kontrola znečištění vodního výměníku
- kontrola stavu ventilátoru (zejména funkčnost ventilátoru a ložisek)
- kontrola těsnosti vodního výměníku a připojení
- kontrola jednotky, zda není jakkoliv poškozena (zejména koš ventilátoru)
- kontrola dotažení šroubových spojů, zejména konzoly
- kontrola stavu filtru

## 9. ODSTRAŇOVÁNÍ PORUCH



Při údržbě vytápěcí jednotky musí být vypnut hlavní elektrický přívod. Před údržbou je nutné vytápěcí jednotku nechat vychladnout!

Při jakékoliv manipulaci s jednotkou je nutné použít ochranné rukavice proti poranění ostrými hranami!

Pakliže si nejste jisti správností kroků, nikdy se do žádné opravy nepouštějte a přivolejte odborný servis!!!

### Možné problémy . . .

| Device behaviour                                     | Anticipated problem  | Solution   |
|--|--|--|
| <b>The device is noisy</b>                           | Air in the device.   | De-aerate the device by increased pressure and flow of the heating medium.   |
|  | Stop valves on the device are not fully open.  | Open fully the stop valves.  |
|  | Damaged fan bearings. Impeller shows clearance or cannot rotate freely.                        | It is necessary to dismantle the fan and replace bearings in an authorised service, or replace the complete fan.             |
|  | Unbalanced impeller of the fan rotates freely, but vibrates shortly when the fan is turned on. | Dismantle the fan and give it to a professional service for balancing.   |
| <b>Insufficient heat capacity of the heater unit</b> | The exchanger is blocked.  | Dismantle the fan and clean the exchanger. Use preferably hot water or steam for cleaning. Do not use aggressive detergents. |
|  | Stop or regulation valves on the device are not fully open.                                    | Open fully the stop valves, and check whether the regulation valve is open.  |
|  | Incorrect rotation direction of the mixing valve.  | Correct el. connections on the terminal board of the regulation.   |
| <b>The fan is not working</b>                        | Clogged filter.  | Replace or clean the filter thoroughly.  |
|  | No power supply or control voltage   | Check the main power supply or control signal  |
|  | Motor is over heated. Check temperature and check if fan is possible to rotate.                | Integrated thermal protection disconnected the motor. Try function after motor will cool down - needed POWER ON reset        |

Pokud se Vám nepodaří závadu objevit, odstranit nebo je vyžadován zásah do zařízení, obraťte se prosím na autorizovaný servis!

## 10. SERVIS

### 10.1 KDYŽ NEDOKÁŽETE ZÁVADU ODSTRANIT SAMI

Pokud se Vám nepodařilo vyřešit problém, obraťte se na dodavatele.



Pro rychlé odstranění závady poskytněte tyto informace:

- typové označení výrobku
- sériové číslo
- dobu chodu
- použité příslušenství
- místo instalace
- podmínky instalace (i elektrické)
- detailní popis závady a kroky, které jste provedli k jejímu odstranění

Záruční a pozáruční servis provádí výrobce, dodavatel nebo autorizovaná servisní organizace.

Při objednávání servisního zásahu je nutné uvést popis závady, typové označení jednotky uvedené na jejím štítku, a místo instalace.

### 10.2 VYŘAZENÍ PRODUKTU Z PROVOZU - LIKVIDACE

Předtím, než výrobek zlikvidujete, učiňte ho nepoužitelným. I staré výrobky obsahují suroviny, které je možné znovu použít. Ty odevzdejte do sběrný druhotných surovin.

Výrobek je lépe nechat zlikvidovat v místě, které je na to specializované, a bude tak možné dále využít recyklovatelné materiály. Nepoužitelné části výrobku uložte na řízenou skládku.



Při likvidaci materiálů je nutno dodržet příslušné národní předpisy o likvidaci odpadu.

## 11. PŘÍSLUŠENSTVÍ

K vytápěcí jednotce SAVANA je možné dokoupit příslušenství.

Podrobnější informace naleznete v technickém listu výrobku



## KONTAKT

**Adresa**

2VV, s.r.o.,  
Fáblovka 568,  
533 52 Pardubice,  
Czech Republic

**Web:**

<http://www.2vv.cz/>

