

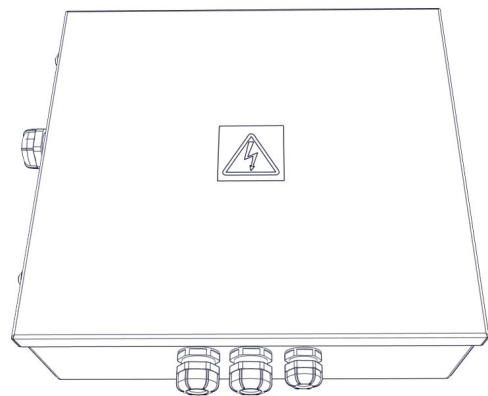
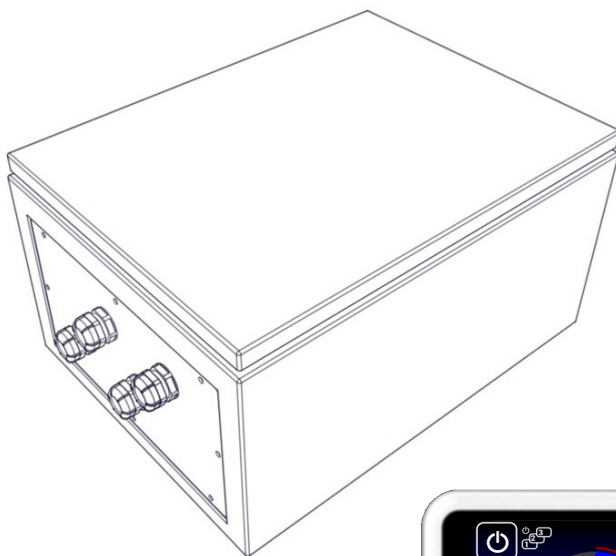


PARTNER
IN VENTILATION
2VV.CZ

NL






SC-C/S

**HANDLEIDING
INSTALLATIE EN BEDIENING**



1. VOORDAT U BEGINT

De volgende symbolen in de handleiding dienen voor een betere begeleiding. De volgende tabel beschrijft de symbolen en hun betekenis.

Symbool	Betekenis
 WAARSCHUWING!	Waarschuwing of voorzichtigheid geboden
 NIET OVERSLAAN!	Belangrijke instructies
 U MOET	Praktische aanwijzingen en informatie
 TECHNISCHE GEGEVENS	Gedetailleerde technische gegevens
	Verwijzing naar een ander deel van de handleiding



Lees voordat u met de installatie begint, **de handleiding zorgvuldig door** om dit product veilig en correct te gebruiken.

Deze handleiding bevat instructies voor de correcte installatie van het apparaat. Lees voordat u het apparaat installeert de volledige handleiding zorgvuldig door. De fabrikant behoudt zich het recht voor om zonder voorafgaande kennisgeving wijzigingen aan te brengen, ook in de technische documentatie. Bewaar de handleiding op een veilige plaats voor toekomstige raadpleging. De handleiding maakt integraal onderdeel uit van het product.

Verklaring van overeenstemming

Het product is ontworpen, geproduceerd en in de handel gebracht met inachtneming van alle toepasselijke bepalingen en voldoet aan de bepalingen van het Europees Parlement en de Raad, met inbegrip van de wijzigingen waaronder het is ingedeeld. Het is veilig onder normale omstandigheden en onder de omstandigheden die door de handleiding worden gegeven.

De beoordeling is uitgevoerd in overeenstemming met de geharmoniseerde Europese normen die zijn opgenomen in de desbetreffende EG-verklaring van overeenstemming.

De huidige en volledige versie van de EG-verklaring van overeenstemming is te vinden op www.2vv.cz

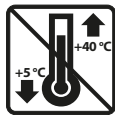
2. UITPAKKEN

2.1 DE LEVERING CONTROLEREN

NIET OVERSLAAN!



- Pak het product bij levering uit en controleer het op eventuele schade. Informeer en dien in geval van schade een rapport in bij de vervoerder.
- Niet tijdig ingediende claims worden later niet in behandeling genomen.
- Controleer of u het bestelde model hebt ontvangen. Indien het geleverde model afwijkt van het bestelde model, dan mag u het apparaat niet uitpakken en dient u de leverancier hiervan onmiddellijk op de hoogte te stellen.
- Controleer na het uitpakken van het product of het apparaat en de accessoires in goede staat verkeren. Neem in geval van twijfel contact op met de leverancier.
- Probeer een beschadigd apparaat niet op te starten.
- Als u besluit het apparaat niet onmiddellijk na levering uit te pakken, moet het op een droge plaats worden opgeslagen met temperaturen tussen **+5 °C tot +40 °C**.
- Dit product mag niet worden gebruikt door personen (inclusief minderjarigen) met een geestelijke of fysieke handicap, of onvoldoende ervaring of kennis in het gebruik ervan, tenzij zij onder toezicht staan of instructies krijgen over het gebruik van het product door een persoon die verantwoordelijk is voor hun veiligheid.
- Het apparaat is geen speelgoed voor kinderen.



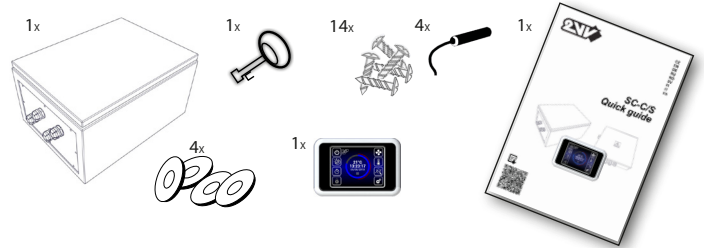
	<p>Al het verpakkingsmateriaal is milieuvriendelijk en kan hergebruikt of gerecycled worden. Gelieve actief bij te dragen tot de bescherming van het milieu en te zorgen voor regelmatige verwijdering of recycling van verpakkingsmateriaal.</p>	
--	---	--



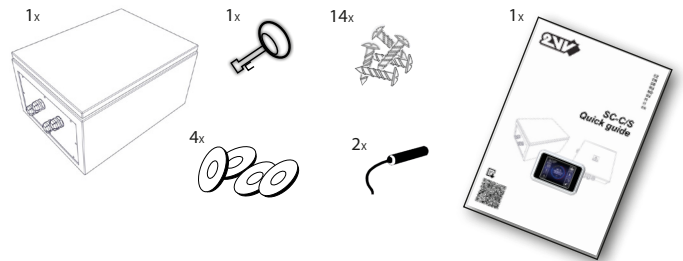
NIET OVERSLAAN!

- Laat het apparaat ten minste 2 uur met rust zonder het op te starten als het apparaat werd vervoerd bij temperaturen onder 0°C. Op deze wijze kan de binnentemperatuur zich aanpassen aan de omgevingstemperatuur.

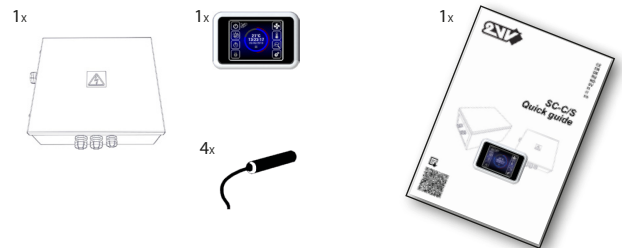
SC-C-ACx



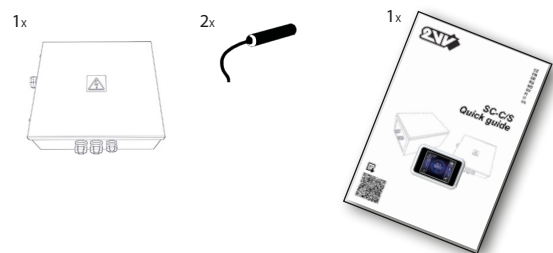
SC-S-ACx



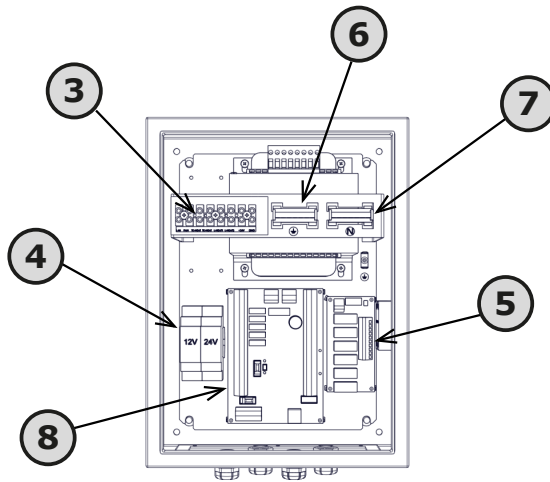
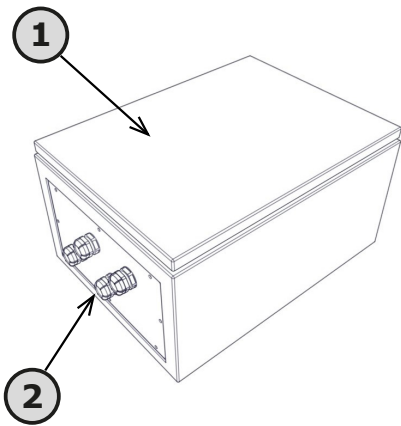
SC-C-EC



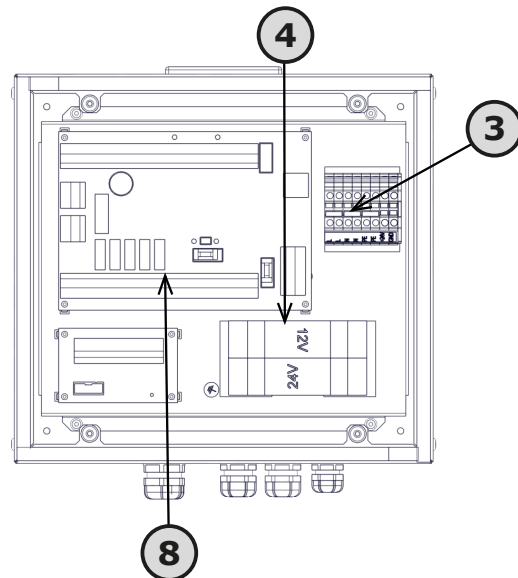
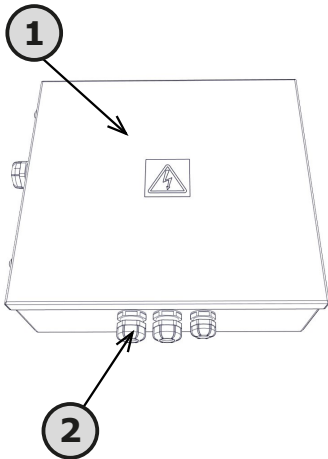
SC-S-EC



3. HOOFDSECTIE SC-x-ACx



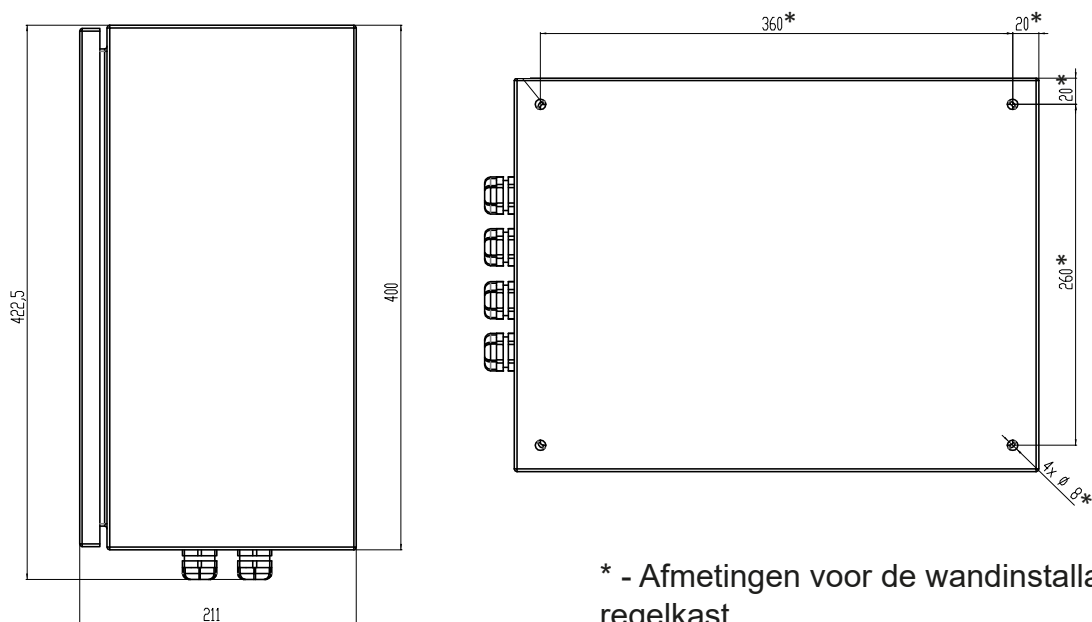
SC-x-EC



1	Regelbare deksel
2	Kabelkast
3	Aansluiting verdeelplaat
4	Bron
5	AC-module
6	Aardingsverbinding (PE)
7	Nul-bruf (N)
8	Bedieningselektronica

4. AFMETINGEN

SC-x-ACx regelkast



* - Afmetingen voor de wandinstallatie van de regelkast

SC-x-EC regelkast



* - Afmetingen voor de wandinstallatie van de regelkast

5. TECHNISCHE PARAMETERS

Type	Spanning [V/Hz]	Maximale stroom AC ventilatoren [A]	Elektrische isolatie [IP]	Gewicht [kg]	Maximum aantal aansluitbare EC ventilatoren [eenheden]
SC-C-AC5-04	230 / 50~60	4	65	13,5	---
SC-C-AC5-07	230 / 50~60	7	65	15	---
SC-C-AC5-16	230 / 50~60	16	65	23	---
SC-S-AC5-04	230 / 50~60	4	65	13,5	---
SC-S-AC5-07	230 / 50~60	7	65	15	---
SC-S-AC5-16	230 / 50~60	16	65	23	---
SC-C-EC	115~230 / 50~60	---	40	3	10
SC-S-EC	115~230 / 50~60	---	40	3	5

6. INSTALLATIE

6.1 SELECTEER INSTALLATIELOCATIE



De montage en vooral de aansluiting van de bedienings-unit mag uitsluitend worden uitgevoerd door een geschoold persoon met de vereiste vergunning voor het aansluiten van elektrische apparaten, die over de juiste gereedschappen en middelen beschikt. Tijdens de montage moeten alle instructies en aanbevelingen in deze handleiding in acht worden genomen.



TECHNISCHE GEGEVENS

De regelaar moet worden gebruikt op plaatsen die overeenstemmen met het aangegeven bereik voor de IP.

6.2 MONTAGE IN DE WERKPOSITIE

De regelaar moet in verticale positie aan de wand worden geïnstalleerd.

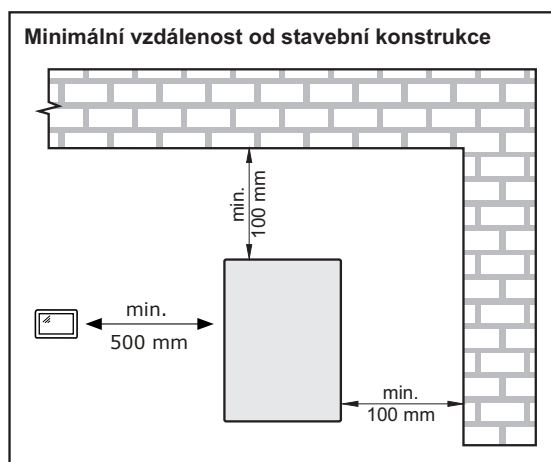
De regelaar moet zodanig worden geïnstalleerd dat er lucht omheen kan stromen en deze niet oververhit kan raken.

Handhaaf de minimum aanbevolen afstandsmaat.

De regelaar moet zodanig worden geïnstalleerd, dat er voldoende ruimte is in geval van onderhoud, service of demontage.

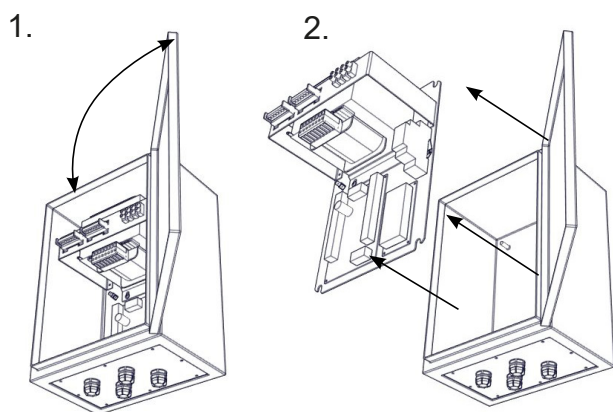
De regelaar wordt aan de wand bevestigd met behulp van schroeven, ankers en bouten.

Binnen een afstand van 100 mm mogen geen brandbare materialen worden bewaard.



TECHNISCHE GEGEVENS

Voor de installatie op de wand van de AC-versie van de regelaar, bevelen we voor een gemakkelijke bediening aan om het interne gedeelte (elektronica en omvormer) gescheiden te houden van de regelkast.



De regelaar moet overeenkomstig de afbeeldingen worden geïnstalleerd, d.w.z. met de bus naar beneden.

- Gebruik voor de montage van de regelaar de bijbehorende ankers en schroeven.
- Gebruik de meegeleverde schroeven en ringen ter behoud van het IP-deksel van de kast.



- Boor
- 4X schroeven
- 4X ankers
- 4X ringen met afdichtringen (inbegrepen)

6.3. INSTALLATIE EN MONTAGE VAN DE ELEKTRONICA

! WAARSCHUWING!

- De regelaar moet altijd van het stroomnet worden losgekoppeld voordat de eenheid kan worden geopend.
- De installatie mag uitsluitend worden uitgevoerd door een vakman met kwalificaties op het gebied van elektronica.
- De handleiding, tezamen met de wetten en regelgeving die in het betreffende land van toepassing zijn, moeten worden opgevolgd.
- Het apparaat moet op de stroombron worden aangesloten met behulp van een geïsoleerde hittebestendige kabel die in overeenstemming is met de diameter en de toepasselijke wetten en regelgeving in het betreffende land.
- Alle fasen van de elektrische inlaat op de regelaar moeten worden aangesloten via een bij de stroom en het model passende stroomonderbreker.



- De afstand tussen de losgekoppelde contacten moet groter zijn dan 3 mm.
- De nominale waarden van de elektrische parameters van het apparaat staan op het etiket van de fabrikant.
- De hoofdinlaat van elektrische stroom, de schakелеlementen en accessoires moeten worden aangesloten overeenkomstig het aansluitschema.
- De aangesloten ventilatoren mogen de nominale stroomwaarde van de regeleenheid niet overschrijden!
- Het openen en wijzigen van de interne aansluiting van de regeleenheid is verboden en kan gevolgen hebben voor de garantie.
- In geval van brand is het noodzakelijk om het apparaat te blussen met een krachtige of CO₂-brandblusser.
- Het apparaat moet zodanig worden aangesloten, dat deze in één stuk kan worden losgekoppeld van het stroomnet.

Aanbevolen stroomonderbrekers:

Tabel met de minimum afmetingen van stroomonderbrekers overeenkomstig het model regelaar.

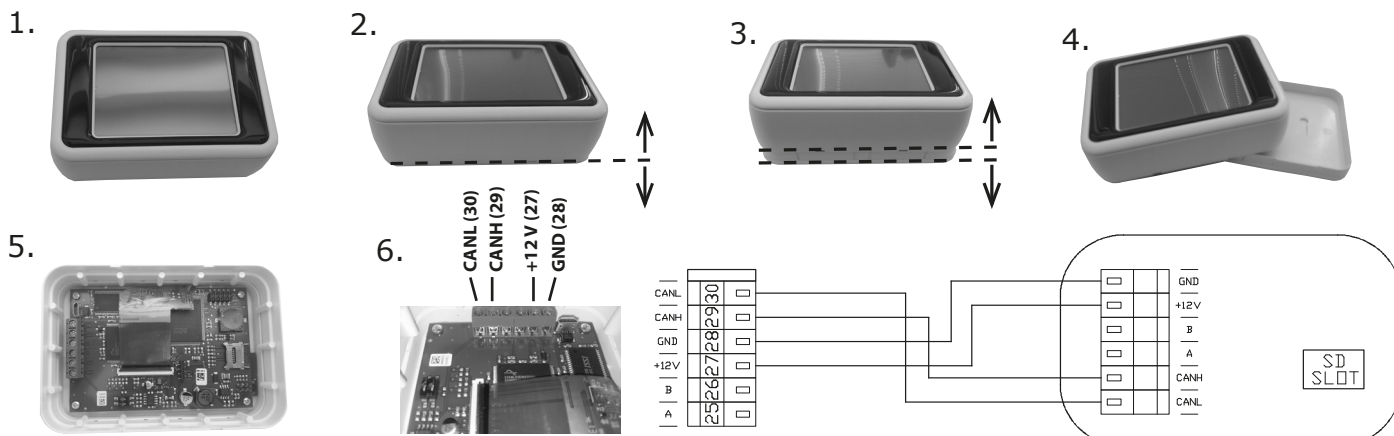
De geschiktheid van de stroomonderbreker is altijd afhankelijk van de specifieke omstandigheden op de plaats van installatie. De volgende tabel dient uitsluitend ter oriëntatie!!!

AC-C	
SC-C-AC5-04	6A
SC-C-AC5-07	10A
SC-C-AC5-16	20A

AC-S	
SC-S-AC5-04	6A
SC-S-AC5-07	10A
SC-S-AC5-16	20A

EC	
SC-C-EC	16A
SC-S-EC	16A

Afstandsbediening activeren

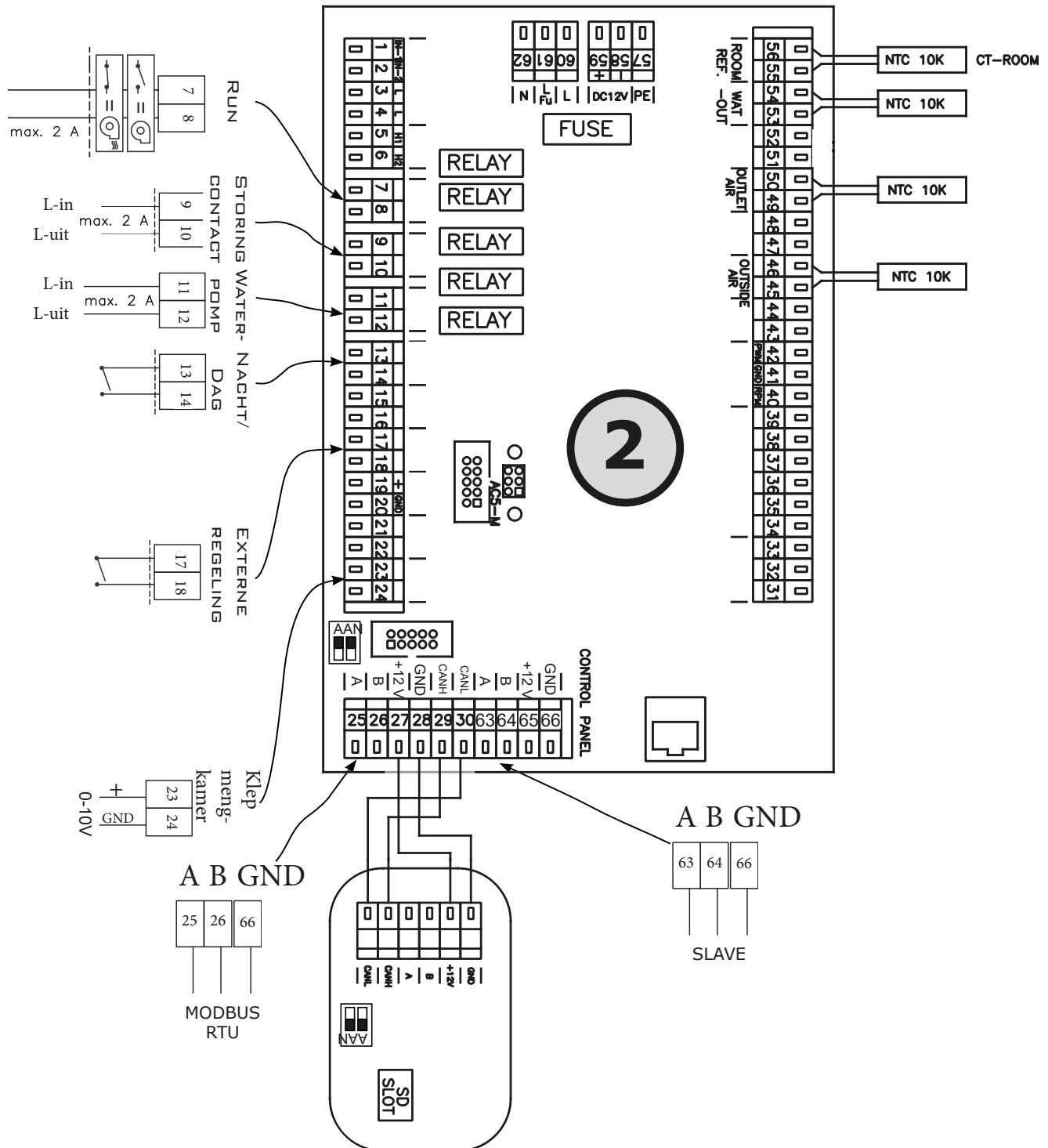
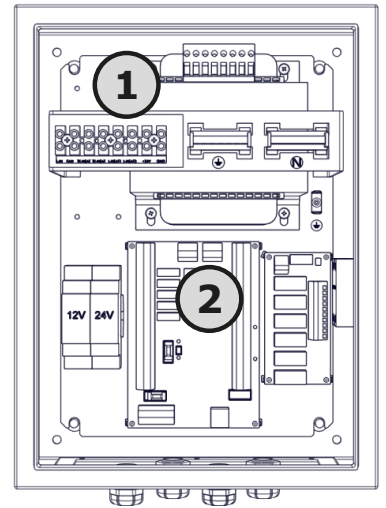


6. INSTALLATIE

SC-C-AC



MASTER UNIT

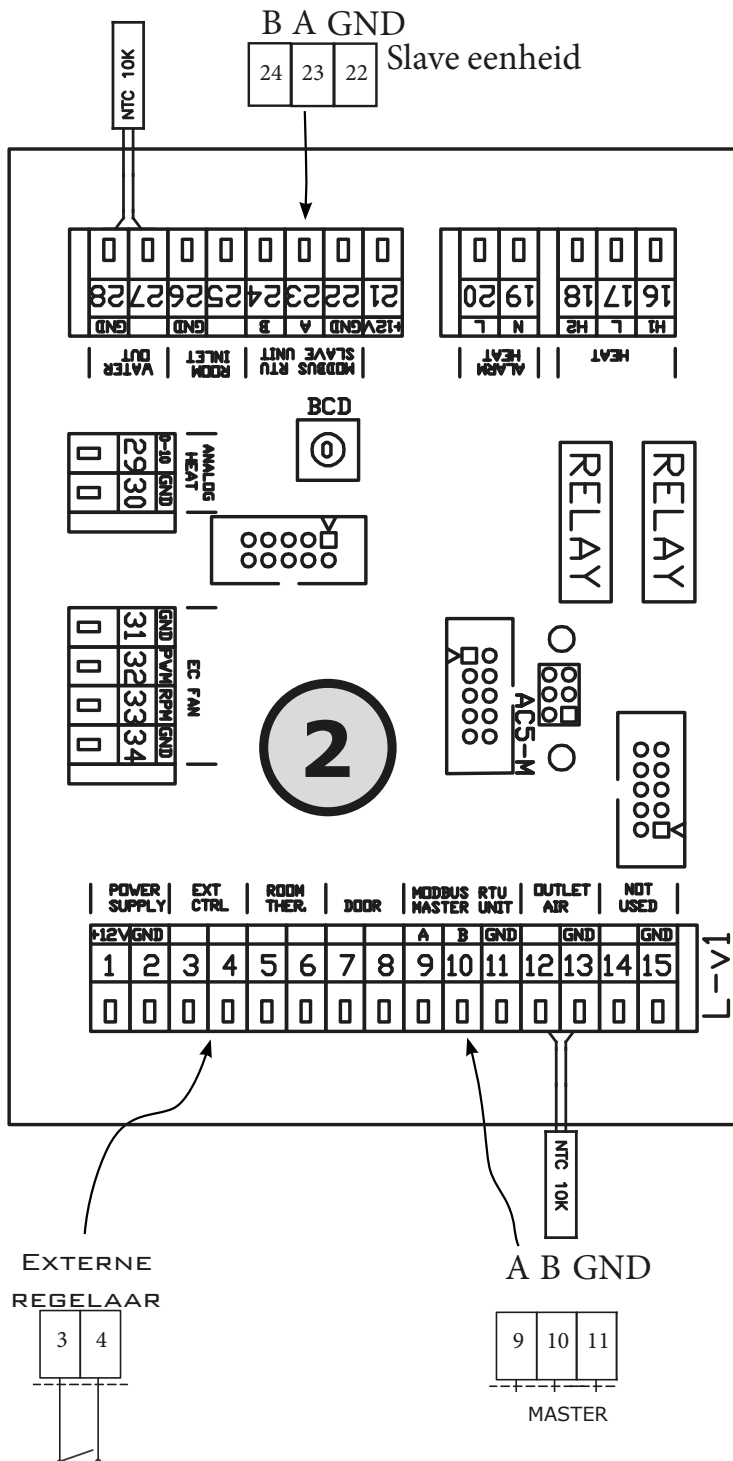
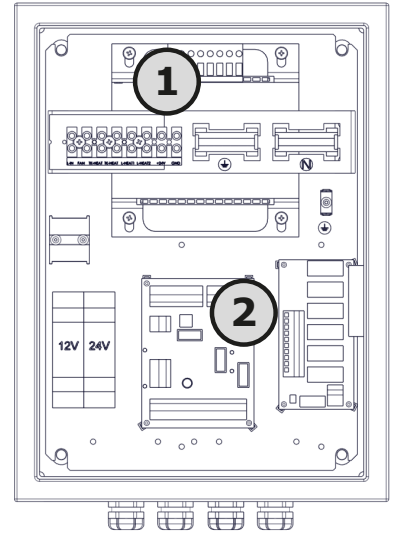


6. INSTALLATIE

SC-S-AC

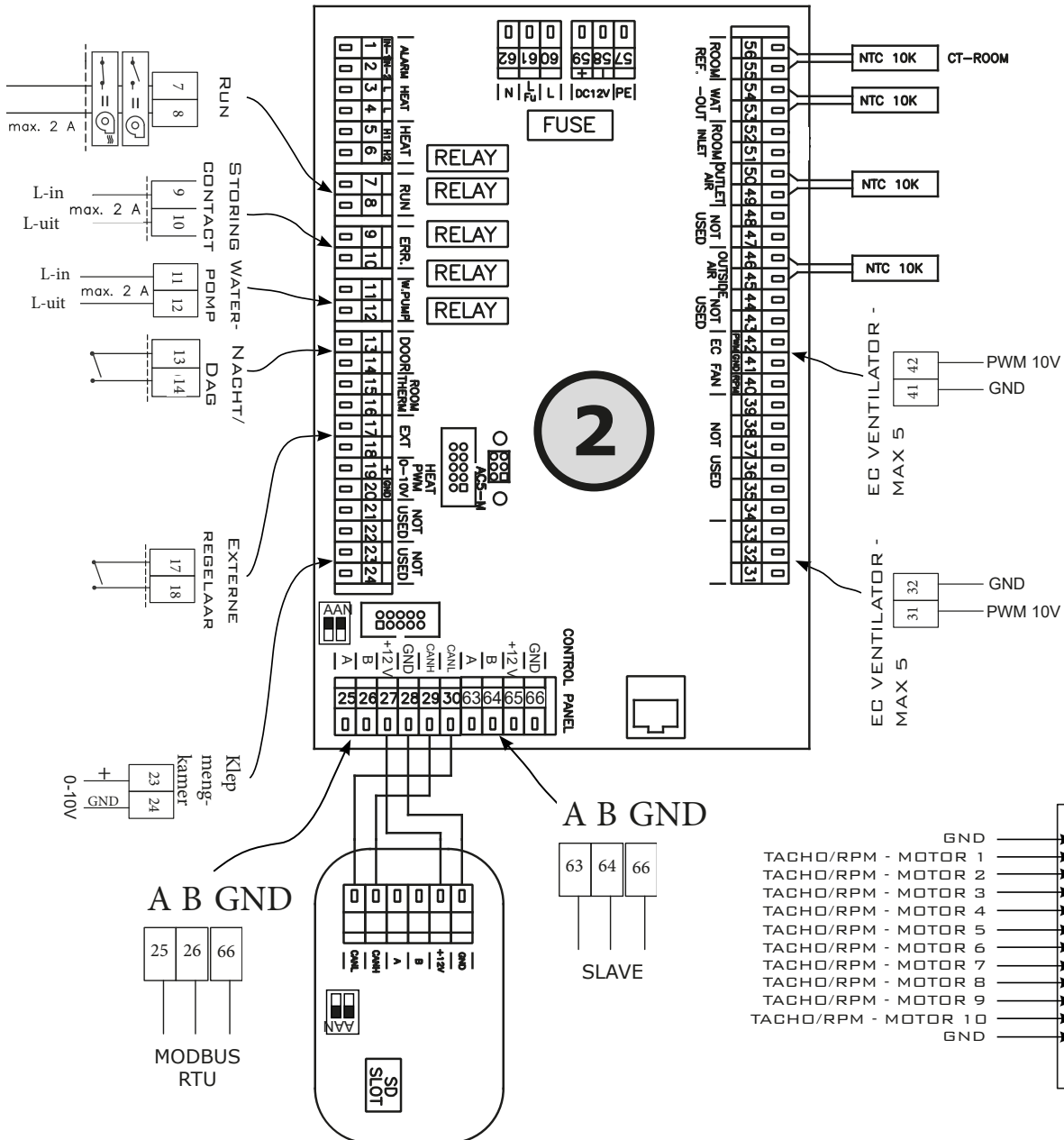
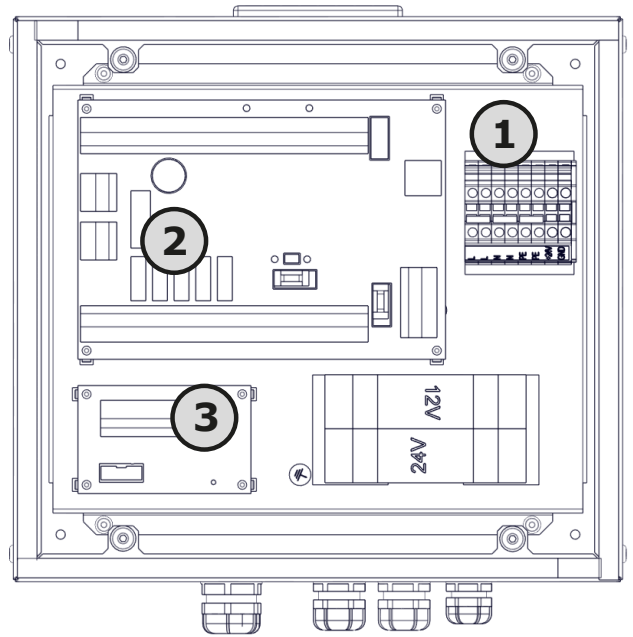
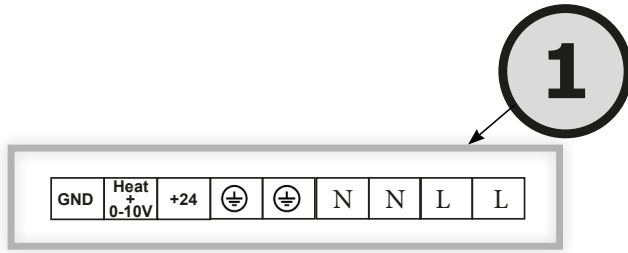


SLAVE EENHEID



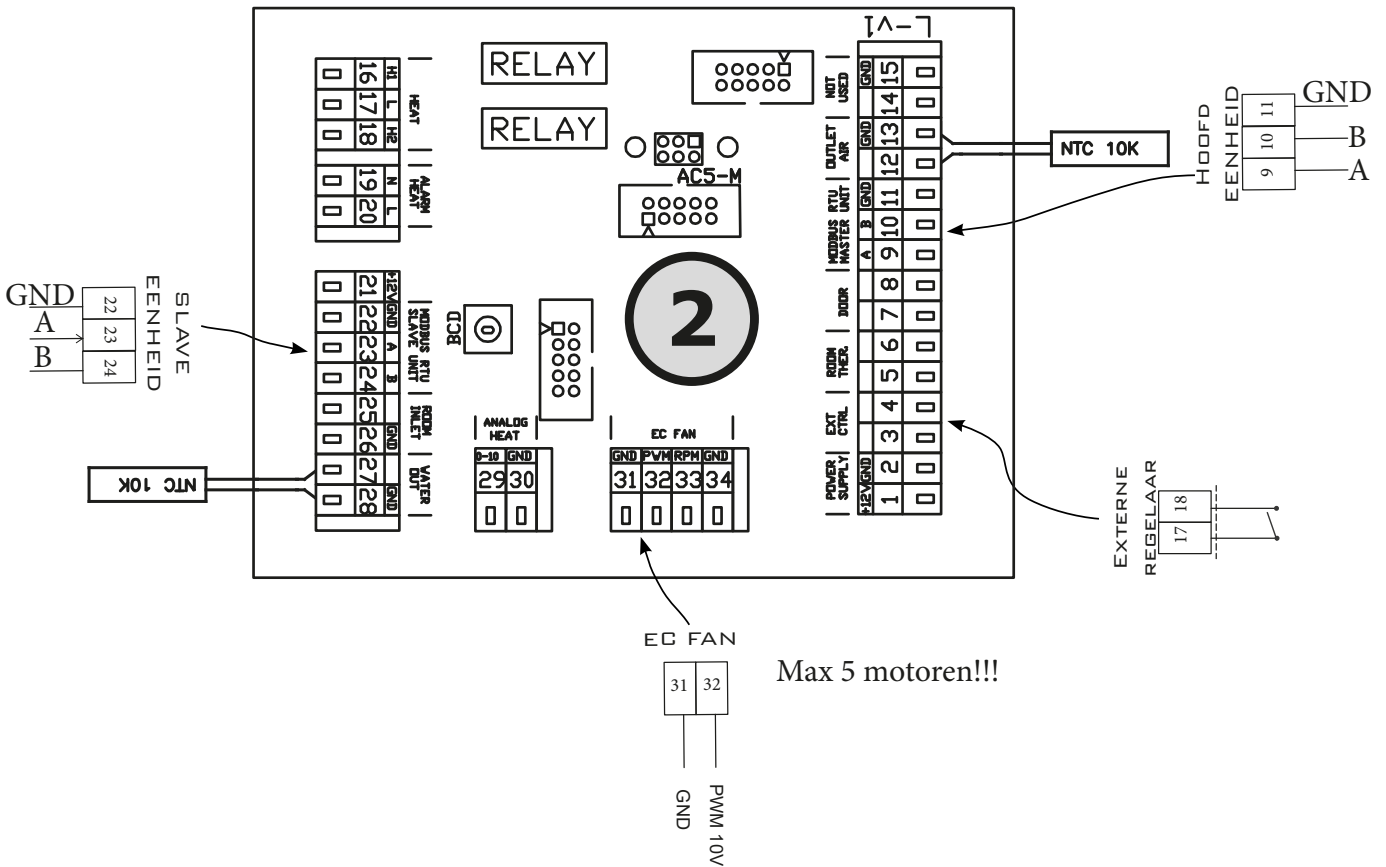
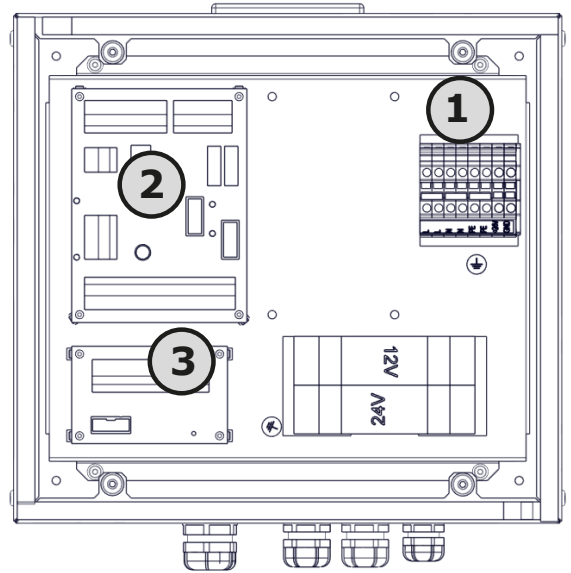
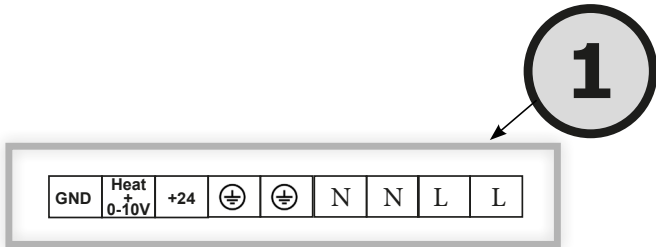
6. INSTALLATIE

SC-C-EC



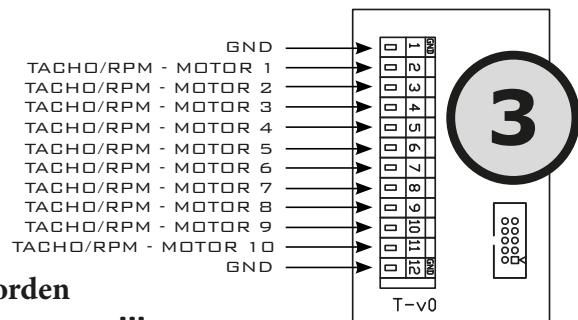
6. INSTALLATIE

SC-S-EC

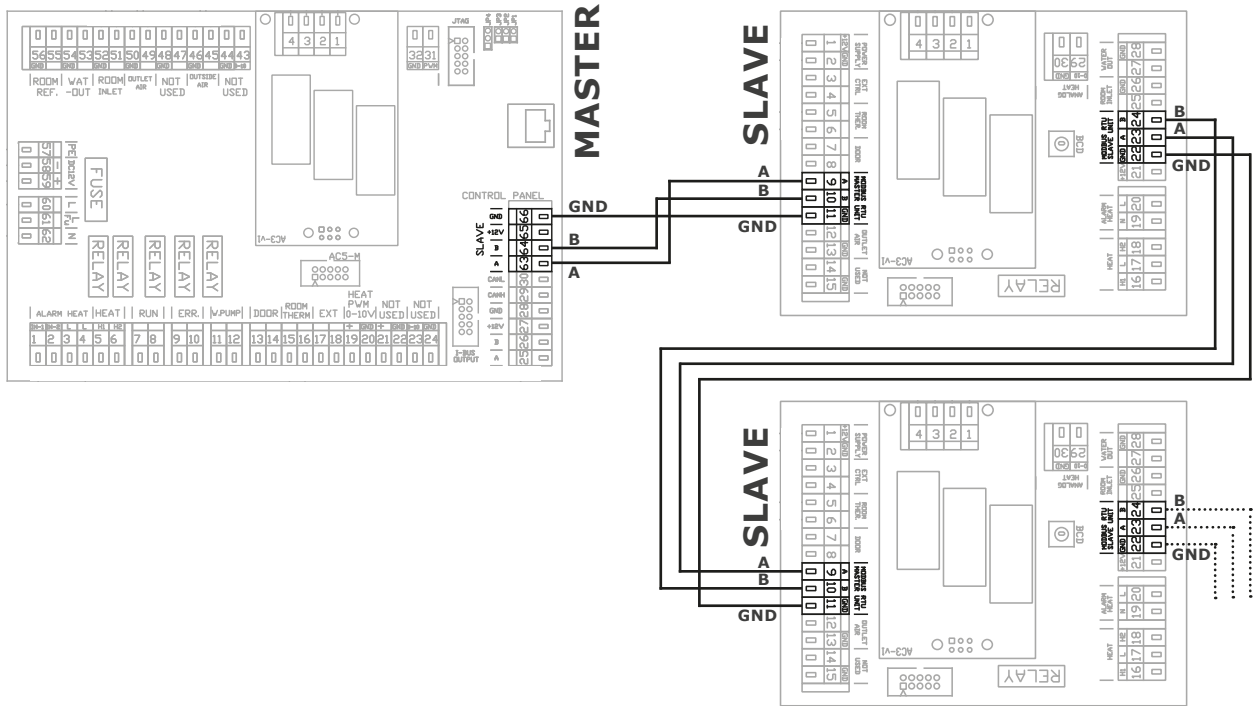
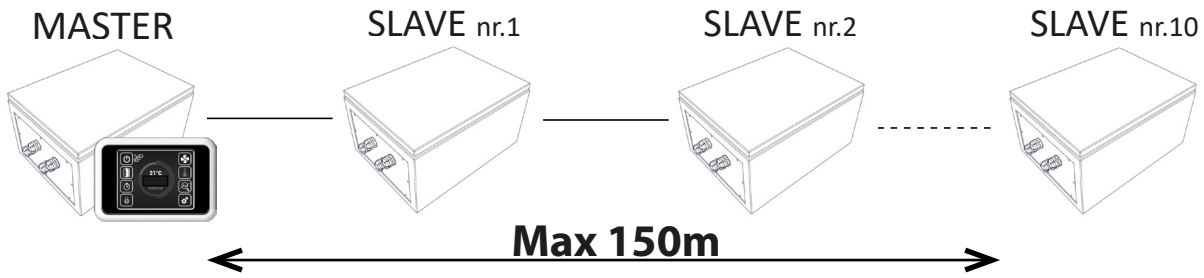


Bij het ontwerpen van de bekabeling van het drijfvermogen van de EC-motoren moet rekening worden gehouden met een mogelijke vermindering van het vermogen!!!

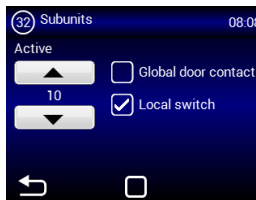
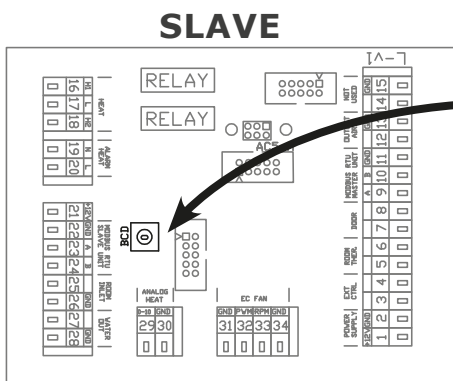
Het minimum vermogen voor de laagste motorprestaties is 1,5V!!!



6. ELEKTRONISCHE SCHEMA'S KETTINGEN



De totale lengte van de bus van alle aangesloten sluiters mag niet groter zijn dan 150m!!!



SLAVE	BCD	SLAVE	BCD
NR. 1	1	NR. 6	6
NR. 2	2	NR. 7	7
NR. 3	3	NR. 8	8
NR. 4	4	NR. 9	9
NR. 5	5	NR. 10	A

7. BEDIENING

ZORGVULDIG LEZEN!

Controleer het volgende voordat u het apparaat in gebruik neemt:

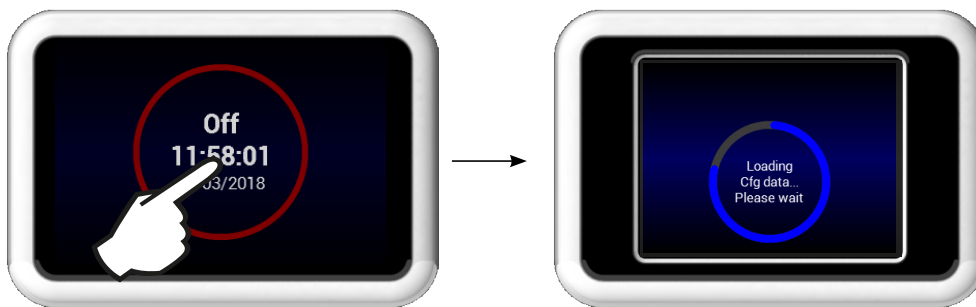
- dat het apparaat op de juiste wijze op een dragende constructie is bevestigd
- dat het apparaat goed gesloten is
- dat de elektrische voeding goed aangesloten is, met inbegrip van de aarding en bescherming van de externe starters.
- dat alle elementen van de elektrische onderdelen goed aangesloten zijn
- dat de installatie overeenkomt met alle instructies in deze handleiding
- dat er geen gereedschap of ander voorwerp in het apparaat is achtergebleven dat het kan beschadigen

WAARSCHUWING!

- Het openen en wijzigen van de interne aansluiting van de regelaar is verboden en kan gevolgen hebben voor de garantie.
- Het is aanbevolen om de accessoires te gebruiken die wij geleverd hebben. Neem contact op met uw leverancier in geval van twijfel over het gebruik van niet-originele accessoires.

WERKING

Na activering van de stroomvoorziening brandt het display van de regelaar en worden de onderhoudsgegevens gedownload. Het apparaat is slechts gereed voor gebruik nadat alle onderhoudsgegevens zijn gedownload.



De afstandsbediening bevat een touchscreen - het apparaat wordt bediend door de symbolen op het scherm aan te raken.

Beschrijving van het hoofdscherm

Activering/deactivering (uitsluitend in de stand-by modus)

Activering/deactivering van de specifieke Slave eenheid

Schakelen tussen nachtmodus en dagmodus.

Timer

Vergrendeling van de bediening met een wachtwoord, als de regelaar ontgrendeld is en MENU USER LOCK is geconfigureerd.

Weergave van de huidige temperatuur, luchtstroom, temperatuurniveau, huidige tijd, bedieningsmodus en displayfunctie (dag/nacht).

Instellen van de luchtstroom (voor gesloten deuren)

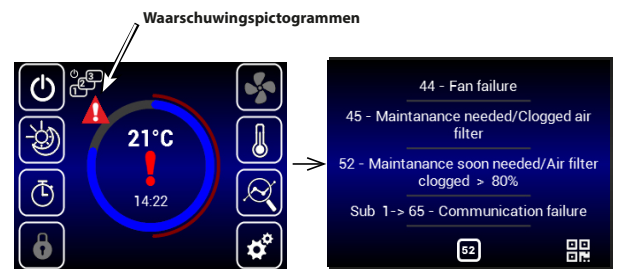
Instellen van de gewenste temperatuur (voor gesloten deuren)

Gedetailleerde informatie over de staat van de boiler

Apparaatinstellingen

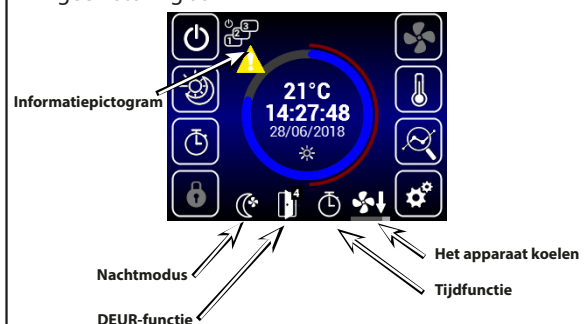
Waarschuwpictogrammen

Deze symbolen waarschuwen voor een storing. Door op het symbool van een waarschuwingspictogram te klikken, wordt een scherm getoond met de aangegeven foutmeldingen



Informatiepictogrammen

Deze symbolen geven louter informatie over de status en geven geen storing aan



De individuele menu's worden later in deze handleiding beschreven

- Pagina 13
- Pagina 14
- Pagina 17

7. BEDIENING



Huidige status

Dit scherm toont de gedetailleerde status van de sluit- en sensorwaarden:

- Huidige ingestelde luchtstroom (stap of %), informatiepictogrammen
- Luchttemperatuur voor inlaat*, uitlaat*, kamertemperatuur*, en temperatuur buiten het gebouw* (* - in het geval dat de nodige sensoren zijn geïnstalleerd en geactiveerd)
- Instelling verwarmingsvermogen (indien aanwezig)

Buitentemperatuur 16°C

Ruimtelijke temperatuur 22°C

Terug naar vorige scherm

mengklep

weergave van de noodzaak van onderhoud

Info

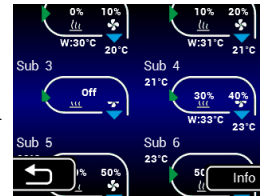
SP= vereiste temperatuur

Indicatie voor de blokkering van de verwarming (zomerfunctie)

groene kleur verwijst naar actieve sensor

Informatie over toesteltype

In het geval dat er SLAVE-sluiters zijn aangesloten, worden de gegevens ervan hier weergegeven. U kunt deze bereiken door het scherm naar boven te verschuiven.



De instellingen kunnen in deze instructies worden gevonden in het menu "SUBEENHEDEN"



MENU-instellingen

Achtergrondverlichting van het display

Taal

Datum en tijd

Timer

Terug naar vorige scherm

NFC/QR CODE

Parameters

Instellen van de luchtstroom (voor gesloten deuren)

Instellen van de gewenste temperatuur (voor gesloten deuren)



Instellingen vereist Temperatuur voor gesloten deuren

Instellen van de DAG-temperatuur

Menu 09 voor gewenste temperatuur-instellingen

De gewenste temperatuur verlagen of verhogen

Gewenst vermogen Automatische modus = °C

Bevestigen + terug

In het geval dat verwarming wordt onderbroken door zomerfunctie (MENU - ZOMERVERWARMING), het "Zon"-pictogram wordt hier weergegeven zonder de optie voor het selecteren van het vermogen.



Instellen van luchtstroom voor gesloten deuren

Weergave van de gewenste luchtstroom (stap met 20%)

Weergave van huidige status van de luchtstroom

Bevestigen + terug

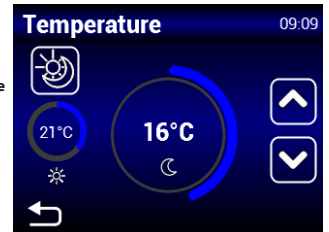
Verlagen of verhogen van de luchtstroom met behulp van sluiters (voor gesloten deuren)



Vermogen van de ventilator met gesloten deuren kan beperkt zijn in het menu 1616 adv. ventilatorinstelling. Na het overschrijden van de limiet wordt het vermogen van de ventilator beperkt overeenkomstig de limiet.

Instellen van NACHT-temperatuur

Deze modus kan geschakeld worden op de regeleenheid, of Met behulp van de Nacht/Dag-knop die op de regelaar is bevestigd. Klemnummer 13, 14.



Instellen van datum en tijd

Instellen van huidige datum en tijd

Bevestigen + terug

Terugkeren naar hoofdscherm

7. BEDIENING



Timer

Tenzij de instellingen anders bepalen, schakelt het apparaat na afloop van het tijdsinterval over naar de stand-by modus. Deze functie houdt geen rekening met de ventilatorinstellingen.



Week-modus

Door het aanraken van een bepaalde dag kunnen verschillende modi voor van dagelijks plan naar de tijd worden ingesteld.

Knop voor het kopiëren van dagelijks plan naar andere dagen

Jaar-modus

Aanraken om nieuwe modus voor de tijd toe te voegen

ANNULEREN

Bij het activeren van dit veld schakelt de regelaar uit op de ingestelde tijd op de timer.

Deze instelling wordt niet waargenomen in de timerfunctie.

Gewenste verwarmingscapaciteit.



Taal



Er kunnen 10 verschillende taal-interfaces worden geselecteerd.



Instellingen achtergrondverlichting

Niveau van achtergrondverlichting in stand-by status

Niveau van achtergrondverlichting in geactiveerde status

Bevestigen + terug

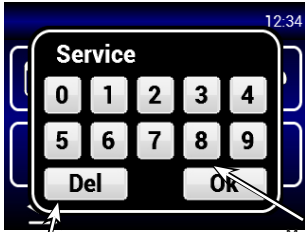
Terugkeren naar hoofdscherm

7. BEDIENING



Onderhoudsmenu

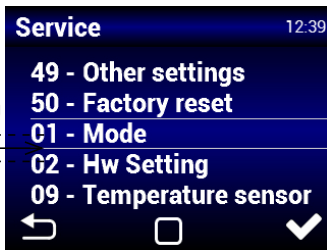
Gebruik code 1616 om toegang te krijgen tot het MENU voor onderhoud



1616

Wissen/Ga terug

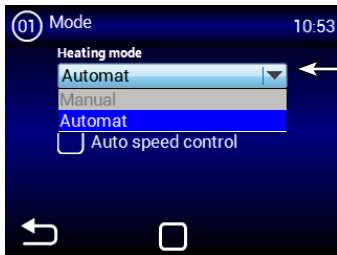
Menu openen



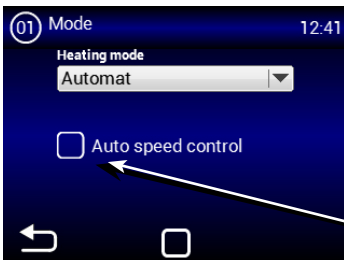
Selecteerhet MENU nadat u naar het midden van de pagina hebt gescrollt

Voer het geselecteerde menu in

MENU - MODUS



Voor deze regelaar kan uitsluitend de automatische modus worden ingesteld.

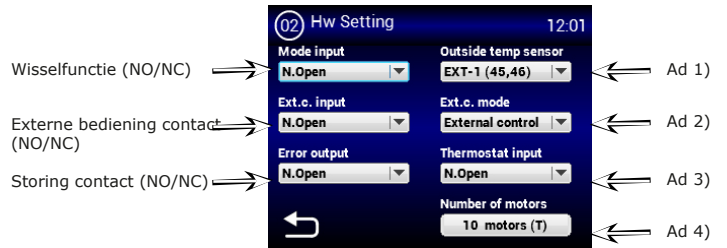


Activeren/deactiveren van de automatische bediening van de motormwenteling door temperatuur

MENU - HW INSTELLING



In dit MENU kunt u de gedetailleerde werkwijze van de in- en uitlaten van de afzonderlijke regelaar instellen

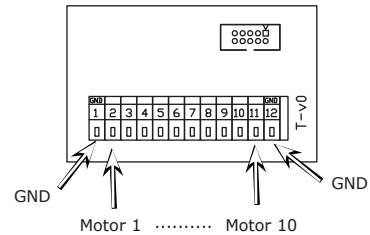


Ad 1) - Activeren/Instellingen van de outdoor-temperatuursensor. Beschikbare selecties:
Geen - sensor niet aangesloten/niet geactiveerd
EXT-1 (45,46) - sensor aangesloten (moet op connectors 45 en 46 zijn)
BMS - geactiveerde temperatuursensor en gebruikt vanaf het master systeem

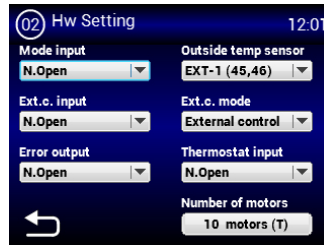
Ad 2) - Instelling van de werkwijze van de externe contactinlaat. Beschikbare selecties:
None - niet geactiveerd
Externe regeling - Externe activering/deactivering van het apparaat

Ad 3) - Wordt niet gebruikt.

Ad 4) - Aantal aangesloten EC-motoren op regelaar: 0-10ks
 Vergeet niet de uitvoersnelheid van de motoren aan te sluiten op de juiste connectoren.
 op het paneel van de regelaar, volgens het volgende schema:

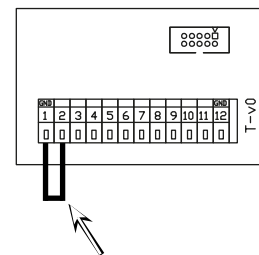


Mocht het voorkomen dat de uitvoersnelheid van de motoren niet gecontroleerd hoeft te worden, dan kan deze functie geblokkeerd worden:



In de hoeveelheid van het menu "Aantal motoren" de waarde "1" selecteren.

En sluit de 1+2 connectors aan volgens het onderstaande schema.



Indien geen motor met tacho- of termo-contact is aangesloten. **Connectors 1 en 2 moeten aangesloten zijn.**

7. BEDIENING

MENU - FILTERTIMER

Met dit MENU kunt u de tijd (per motoruren) instellen waarna, indien van toepassing, een waarschuwing voor het vervangen van de filters wordt weergegeven en om de timer na het vervangen van de filters te resetten.

Instellen van de gewenste tijd tot een waarschuwing verschijnt op het hoofdscherm van het display

1000 u ~ 5000 u

Huidige programmastatus

RESET-knop (gebruiken na het vervangen van de filters)

Voorbeeldweergave van de status van een vervuild filter op het hoofdscherm

MENU - TEMPERATUURSENSOR

Uitsluitend beschikbaar in de automatische modus.
In dit menu kan de temperatuursensor geselecteerd worden die wordt gebruikt voor de primaire temperatuurregeling.

Beschikbare selecties:

Kamer - Ruimtelijke temperatuursensor (bijv. In een kamer)

Kamer BMS - Ruimtelijke temperatuursensor vanaf het master systeem

MENU - PID params

PID-waarden voor de wisselaar instellen.

! Onjuiste instellingen kunnen leiden tot een slechte werking van de warmtewisselaar!!!

MENU - MODBUS RTU

Met dit MENU kunnen communicatieparameters voor de Modbus RTU worden ingesteld.

IC-C adres: 1~247

Communicatiesnelheid IC-C: 4800 Bd, 9600 Bd, 14400 Bd, 19200 Bd, 38400 Bd

Pariteit: Geen, oneven, Even

! Onjuiste instellingen kunnen tot communicatiestoringen met de regelaar leiden.

MENU - NETWERK

Met dit MENU kunnen de communicatieparameters voor netwerkinterfaces worden ingesteld.

Aan-/uitschakelen DHCP

Handmatig invoeren van de netwerkinstellingen van de regelaar: IP-adres, Masker, Poort

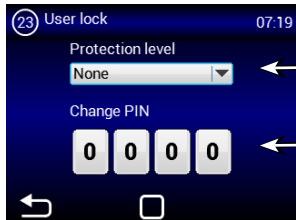
! Onjuiste instellingen kunnen tot communicatiestoringen met de regelaar leiden.

7. BEDIENING

MENU - BLOKKERING VAN GEBRUIKER



Dit MENU maakt het mogelijk om beperkingen te stellen aan de bediening van de regelaar met behulp van van panelen op verschillende niveaus



Niveau van beperking - zie Ad1) voor meer info

PINU-invoer 0000~9999 (uitsluitend numerieke waarden)

Beschikbare selecties:

Geen - Beperking niet geactiveerd

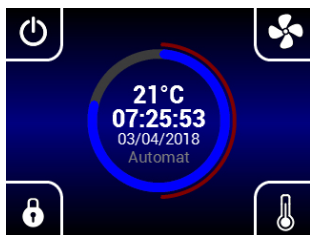
Aan/Uit - Uitsluitend de optie voor het activeren/deactiveren en toegang tot het informatiemenu zijn toegankelijk vanaf het hoofdscherm.

Aan/Uit, Temp, stroom - De volgende zijn beschikbaar zonder wachtwoord: Activeren/Deactiveren, Informatiemenu,

Temperatuurinstellingen, Luchtstroominstellingen

Voluit - Alleen het informatiemenu is beschikbaar zonder wachtwoord

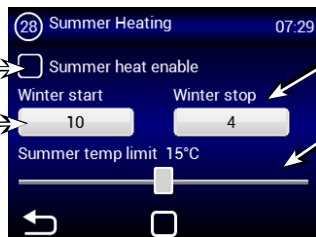
Gebruikersmodus - Speciale gebruikersmodus, zie onderstaande afbeelding



MENU - ZOMERVERWARMING

Dit MENU maakt het mogelijk om in de zomermaanden restricties voor de temperatuur in te stellen

Activering/deactivering van deze functie



Eind van het winterseizoen (aantal maanden)

aan het begin van het winterseizoen (aantal maanden)

Temperatuurlimiet - wanneer de temperatuur op de "Outdoor"-sensor hoger is dan de ingestelde temperatuur, dan vindt de deactivering van de verwarming



Wanneer de outdoor temperatuursensor niet is ingesteld, werkt de modus voor "zomertemperatuur" uitsluitend overeenkomstig de geselecteerde tijd en de ingestelde temperatuur wordt niet meegenomen.

MENU - WATER ANTIVRIES



Dit MENU is uitsluitend beschikbaar bij apparaten met waterwarmtewisselaar

KAMER temperatuur-sensor

Temperatuursensor voor water



Het menu dient voor het bepalen van de bescherming van de waterwarmtewisselaar.

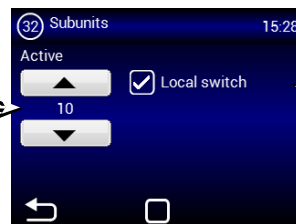
Als beide sensoren worden gecontroleerd, moeten beide waarden worden overschreden om de beveiliging van de warmtewisselaar in te schakelen. Als er geen sensor is geselecteerd, wordt de beveiliging tegen bevriezen van de warmtewisselaar gedeactiveerd.

MENU - SUBEENHEDEN



Met dit MENU kan de werkwijze van andere regelaars worden ingesteld, die zijn aangesloten als "SLAVE"

Aantal SLAVE-regelaars: 0 ks ~ 10 ks



Ad 1)

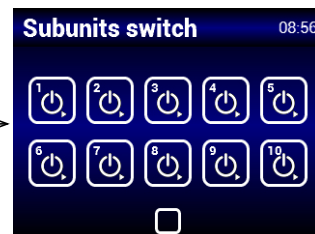
Ad 1) - Optie voor het activeren van het pictogram icon op het hoofdscherm dat kan voorzien in het deactiveren/activeren van de afzonderlijke SLAVE-regelaars. Wanneer deze functie niet geactiveerd is, zullen alle SLAVE-regelaars tegelijkertijd worden geactiveerd/gedeactiveerd.



Functie uitgeschakeld = Volledig inschakelen/uitschakelen van de SLAVE-regelaars

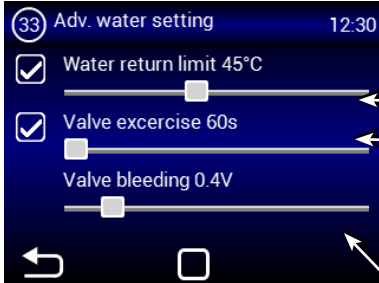


Functie ingeschakeld = Vanaf het hoofdscherm kunnen de afzonderlijke SLAVE-regelaars worden geselecteerd voor activering/deactivering



7. BEDIENING

MENU - Adv. WATERINSTELLING



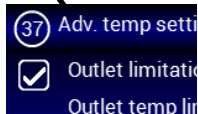
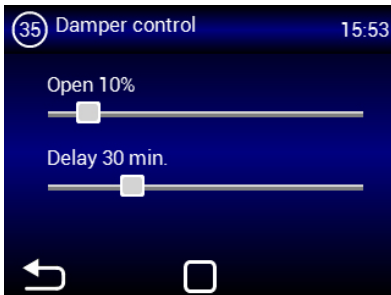
Maximum temperatuur voor retourwater

Perioden instellen voor beweging van de ventilator. Uitsluitend op 0.00 tijd en in de stand-by modus.

De minimum doorvoer van water kan uitsluitend worden ingesteld voor analoge ventilatorbediening. Deze functie is eveneens geactiveerd in de stand-by modus.

MENU - Luchtklepsturing

Met dit menu kunnen de mengkleppen worden ingesteld, die buitenlucht in de binnenruimte opnemen. Deze is uitsluitend actief in de DAG-modus met de kamer met afvoerbepijping aangeschakeld in MENU 37.

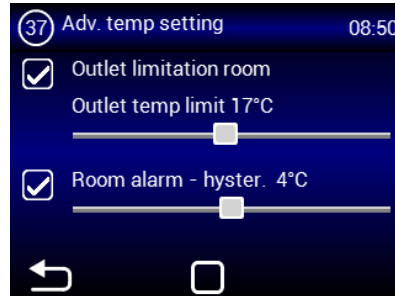


Instellen van de kleppen in de gemengde modus.

Uitstel voor de instructie voor De gemengde modus Bij het wisselen tussen DAG/NACHT

MENU - Ventilatorlimieten

MENU voor het instellen van uitlaat-temperatuurlimieten.

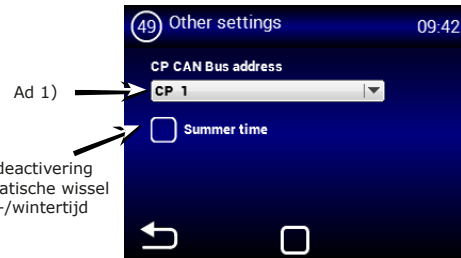


Instellen van de uitlaat-temperatuur-limieten na het bereiken van een temperatuur in de ruimte.

Als de ingestelde afvoertemperatuur met de gewenste temperatuur wordt verlaagd (kameralarm), wordt de mengklep gesloten, wordt de temperatuur van het contactalarm begrensd en wordt een storing gemeld.

MENU - ANDERE INSTELLINGEN

Met dit MENU kunnen andere parameters worden ingesteld



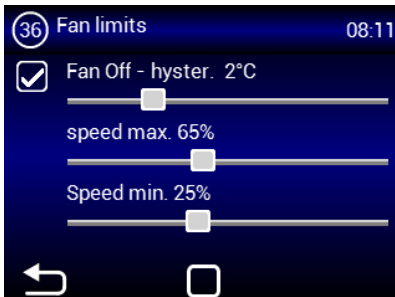
Activering of deactivering van de automatische wissel van de zomer-/wintertijd

Ad 1) - Optie om het CAN-adres van het bedieningspaneel zodanig in te stellen dat tot maximaal 2 bedieningspanelen kunnen worden aangesloten op de

HOOFD-regelaar
Opties: CP1 = bedieningspaneel heeft adres 1
CP 2 = bedieningspaneel heeft adres 2

MENU - Ventilatorlimieten

MENU voor ventilatorinstellingen



Bij overschrijding van de gewenste temperatuur door een vastgestelde hoogte (Fan Uit), wordt de ventilator gedeactiveerd.

Instellen van het maximale ventilatorvermogen.

Instellen van het minimale ventilatorvermogen.

Nadat de gewenste temperatuur in de ruimte wordt bereikt, worden de ventilator en de verwarming gedeactiveerd. Bij temperaturdalingen door de ingestelde hysteresis, worden de ventilator en verwarming opnieuw geactiveerd.

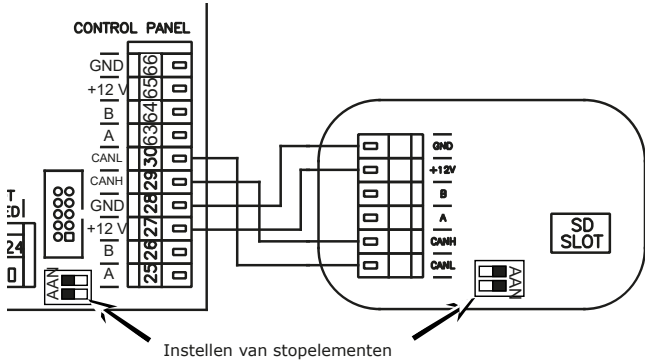
7. BEDIENING

! WAARSCHUWING!

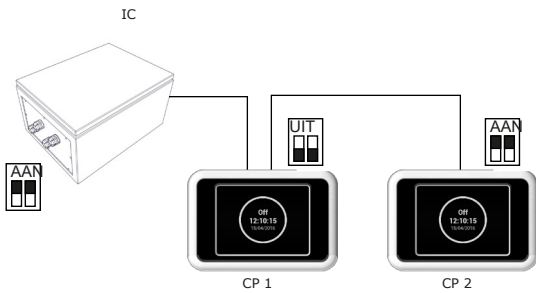
Elk paneel moet zijn eigen adres hebben.

Als dit niet in acht wordt genomen, kan dit leiden tot een onjuiste werking van de regelaar.

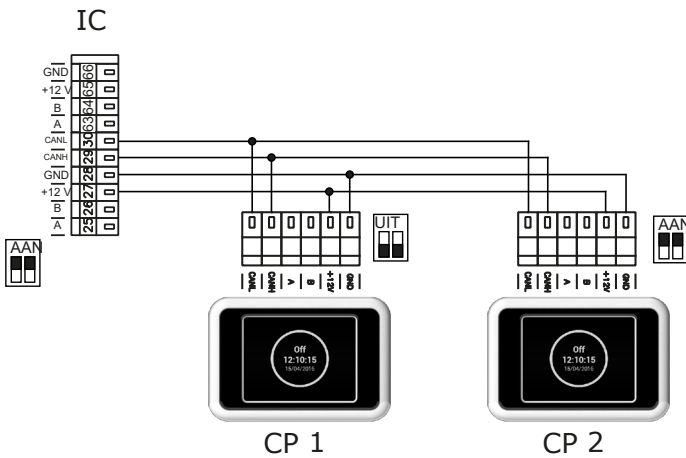
Bij het aansluiten van meerdere panelen is het noodzakelijk om de stopelementen in te stellen. Deze zijn te vinden op de belangrijkste elektronica en in de besturing:



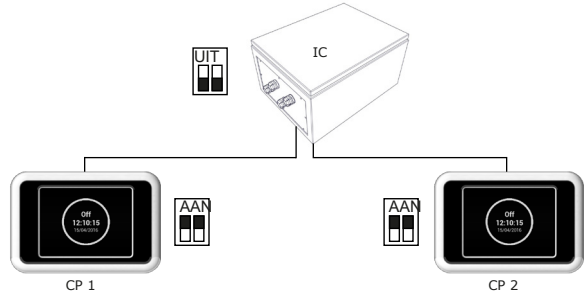
Voorbeeld van aangesloten controllers - Optie 1:



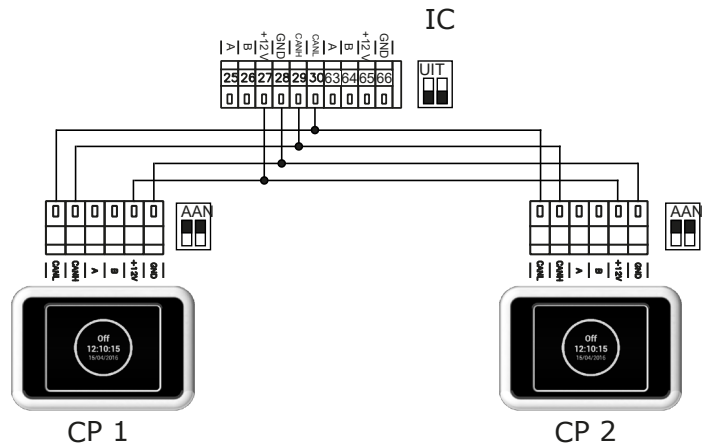
Elektrische aansluiting - Optie 1:



Elektrische aansluiting - Optie 2:



Elektrische aansluiting - Optie 2:

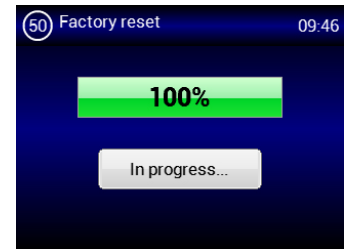


MENU - FABRIEKSINSTELLINGEN

Deze regelaar stelt MENU in op de standaardinstellingen



! Bij het drukken op de knop "FABRIEKSINSTELLINGEN" worden de waarden in MENU 1616 ingesteld op de uitgaande



! Na voltooiing is het aanbevolen dat u de stroomvoorziening van de regelaar deactiveert en aansluit

8. ONDERHOUD

Wij adviseren om de regelaar te controleren en om de zes maanden te reinigen, alhoewel de exacte intervallen moeten worden aangepast aan de bedrijfsomstandigheden. Wij adviseren om de regelaar één keer per jaar grondig te reinigen.

U kunt de regelaar reinigen met een stofzuiger, borstel, doek en zeepsop (uitsluitend aan de buitenkant; houd u aan processen en vereisten voor het omgaan met elektrische apparaten).

Gebruik bij het reinigen van de regelaar geen scherpe voorwerpen, agressieve chemicaliën, oplosmiddelen, schurende reinigingsmiddelen, waterstralen onder druk, perslucht of stoom.

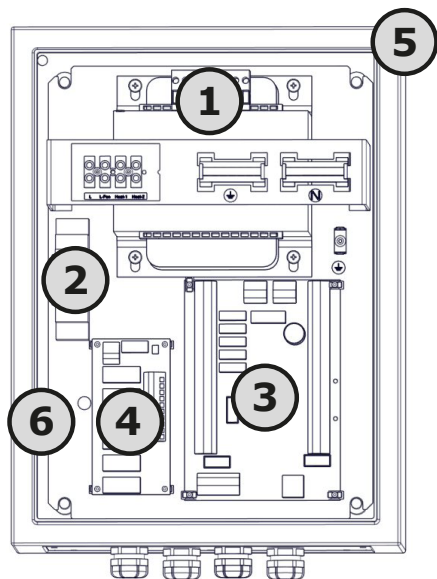
9. PROBLEEMOPLOSSING

Omschrijving	Apparaat werkwijze	Waarschijnlijk probleem	Oplossing
44 - Ventilator storing	Apparaat werkt niet	Oververhitte ventilator of thermische contactstoring van de aanzuigventilator	Bepaal de oorzaak van de oververhitting van de motor (defecte lagering, mechanische defect, kortsluiting, enz.) of vervang de motor. Controleer de aansluiting van de thermische contacten van de motor op de regelaar.
45 - Benodigd onderhoud/vervuild filter	Apparaat werkt	Filter of ingestelde vervangingstijd is bereikt	Filter vervangen. Vergeet niet om na vervanging van het filter in MENU 1616 - de FILTERTIMER te RESETTEN
46 - Verwarming storing	Apparaat werkt niet	Verwarming defect	Controleer de verwarming en de status van de veiligheidsthermostaat. Is een goede koeling van de verwarming gewaarborgd? Controleer de werking van de motor.
47 - Storing van de outdoor temperatuursensor (45, 46)	Apparaat werkt niet	Defecte temperatuursensor op connectors 45, 46	Controleer of de sensor op de juiste manier is aangesloten op de elektronica, test indien van toepassing de sensorfunctie met behulp van weerstandsmeting (de weerstand bedraagt bij +20°C ongeveer 10kΩ)
48 - Storing temperatuursensor afvoerlucht (49,50)	Apparaat werkt niet	Defecte temperatuursensor op connectors 49, 50	Controleer of de sensor op de juiste manier is aangesloten op de elektronica, test indien van toepassing de sensorfunctie met behulp van weerstandsmeting (de weerstand bedraagt bij +20°C ongeveer 10kΩ)
49 - Storing temperatuursensor luchttoevoer (51, 52)	Apparaat werkt niet	Defecte temperatuursensor op connectors 51, 52	Controleer of de sensor op de juiste manier is aangesloten op de elektronica, test indien van toepassing de sensorfunctie met behulp van weerstandsmeting (de weerstand bedraagt bij +20°C ongeveer 10kΩ)
60 - Storing van watersensor van de circulatiewarmtewisselaar (53, 54)	Apparaat werkt niet	Defecte temperatuursensor op connectors 53, 54	Controleer of de sensor op de juiste manier is aangesloten op de elektronica, test indien van toepassing de sensorfunctie met behulp van weerstandsmeting (de weerstand bedraagt bij +20°C ongeveer 10kΩ)
61 - Storing ruimtelijke temperatuursensor (55, 56)	Apparaat werkt niet	Defecte temperatuursensor op connectors 55, 56	Controleer of de sensor op de juiste manier is aangesloten op de elektronica, test indien van toepassing de sensorfunctie met behulp van weerstandsmeting (de weerstand bedraagt bij +20°C ongeveer 10kΩ)

Omschrijving	Werkwijze van apparaat	Waarschijnlijk probleem	Oplossing
62 - Storing outdoor temperatuursensor van BMS	Apparaat Werking met beperkingen	Defecte temperatuursensor in BMS	Controleer de juiste adresinstelling in BMS waar de gegeven sensor zijn gegevens naartoe stuurt. (naar de correcte regelaar). Controleer de juiste sensorfunctie in BMS
63 - Storing ruimtelijke temperatuursensor van BMS	Apparaat Werking met beperkingen	Defecte temperatuursensor in BMS	Controleer de juiste adresinstelling in BMS waar de gegeven sensor zijn gegevens naartoe stuurt. (naar de correcte regelaar). Controleer de juiste sensorfunctie in BMS
64 - Storing van sensor voor luchtdoorvoer	Apparaat werkt niet	De regelaar ontvangt geen gegevens over de luchtdoorvoer	Controleer de aansluiting of de juiste werking van de sensor voor luchtdoorvoer.
52 - Onderhoudsdatum nadert/ Vervuild filter > 80%	Apparaat werkt	Vervuild filter heeft 80% van de ingestelde tijd overschreden	Aanbevolen inspectie van filtertoestand en vervanging van filter indien van toepassing. Vergeet niet om na vervanging van het filter in MENU 1616 - de FILTERTIMER te RESETTEN
79 - Verwarming afgenomen Als gevolg van lage luchtdoorvoer.	Apparaat werkt	Uitsluitend informatieve status	Er is een verandering opgetreden in de behoefte aan minder lucht en dit heeft automatisch geresulteerd in een beperking van de verwarmingsprestaties om oververhitting te voorkomen.
65 - Communicatiestoring	Het apparaat werkt niet	Communicatiestoring	Controleer of de communicatiekabel correct is aangesloten en niet beschadigd is. Respecteer het aansluitschema en beperk verschijnselen die de communicatie kunnen verstoren (kabels in de nabijheid van hoogspanning, verschijnselen op de plaats van installatie die storingen kunnen veroorzaken)

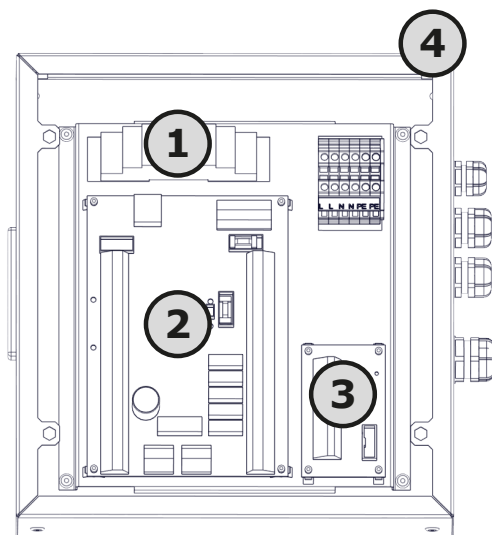
10. RESERVEONDERDELEN

IC2-*-AC-*



Aanduiding	Omschrijving
1	Transformator (4A / 7A / 16A)
2	Stroomvoorziening
3	PCB-module A
4	PCB-module AC
5	Kast
6	Auxiliaire SSR (uitsluitend bij versie 16A)

IC2-*-EC-*

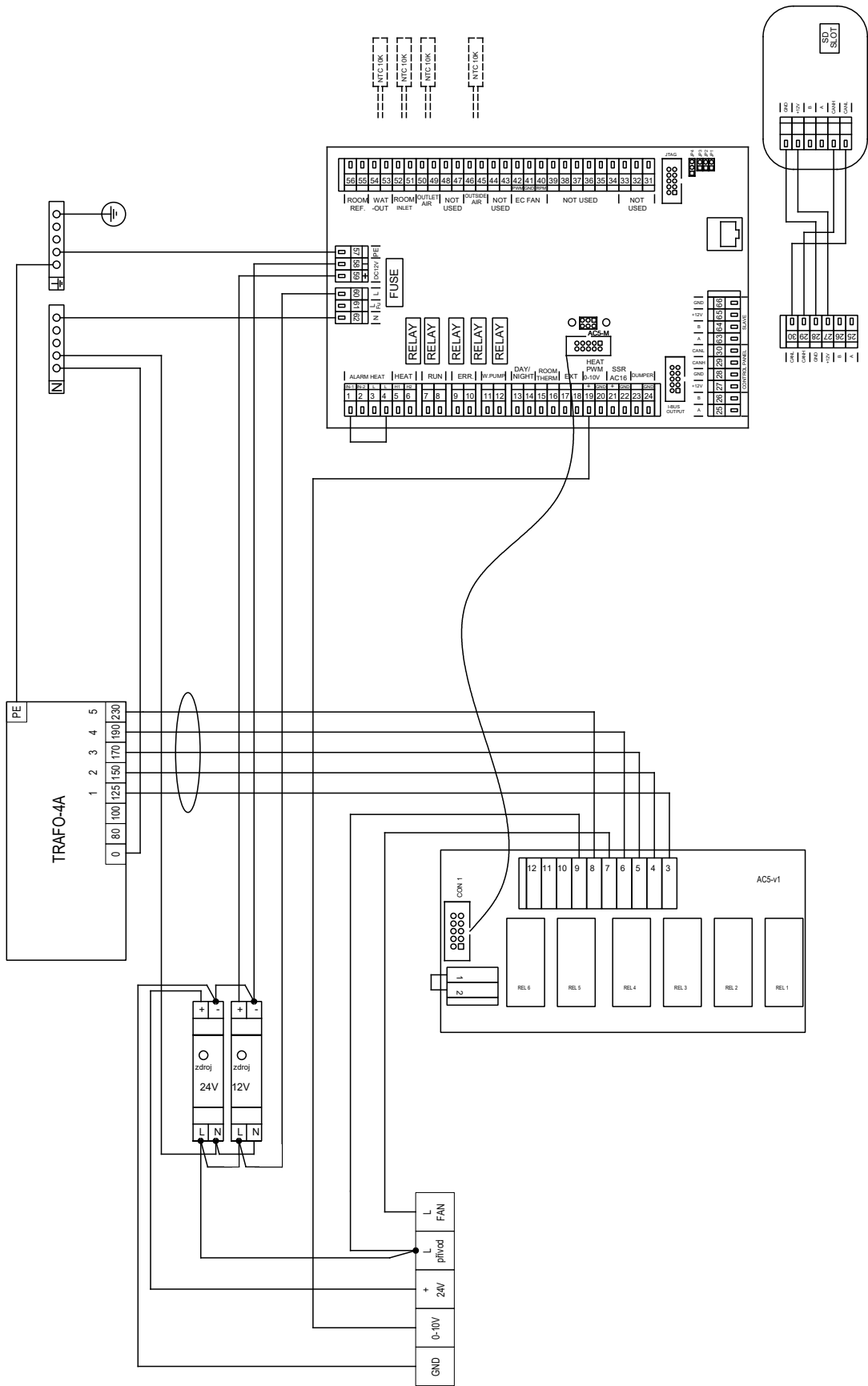


Aanduiding	Omschrijving
1	Stroomvoorziening
2	PCB-module A
3	PCB-module TACHO
4	Kast

11. WARING DIAGRAM



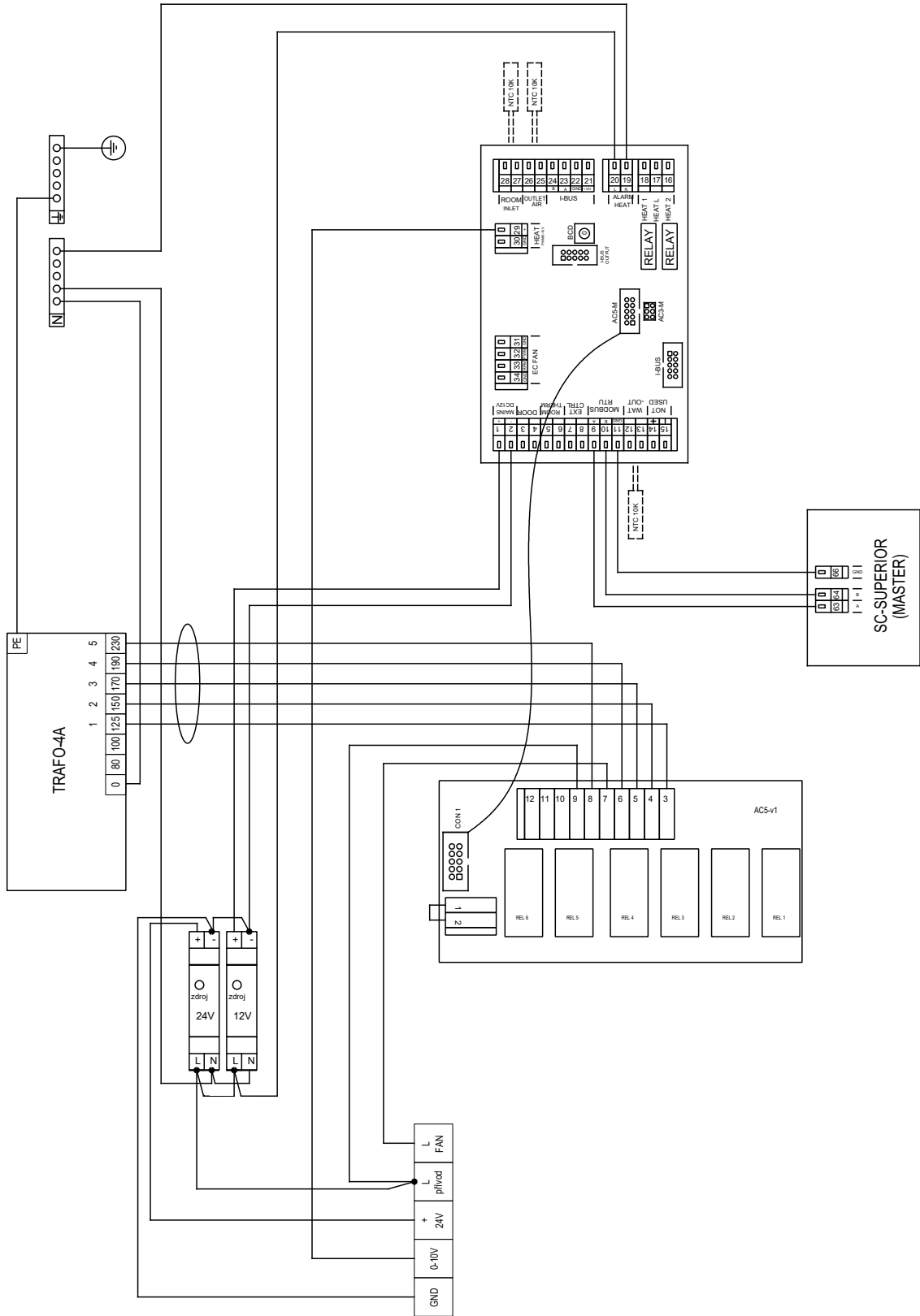
SC-C-AC5-04/07



11. WARING DIAGRAM

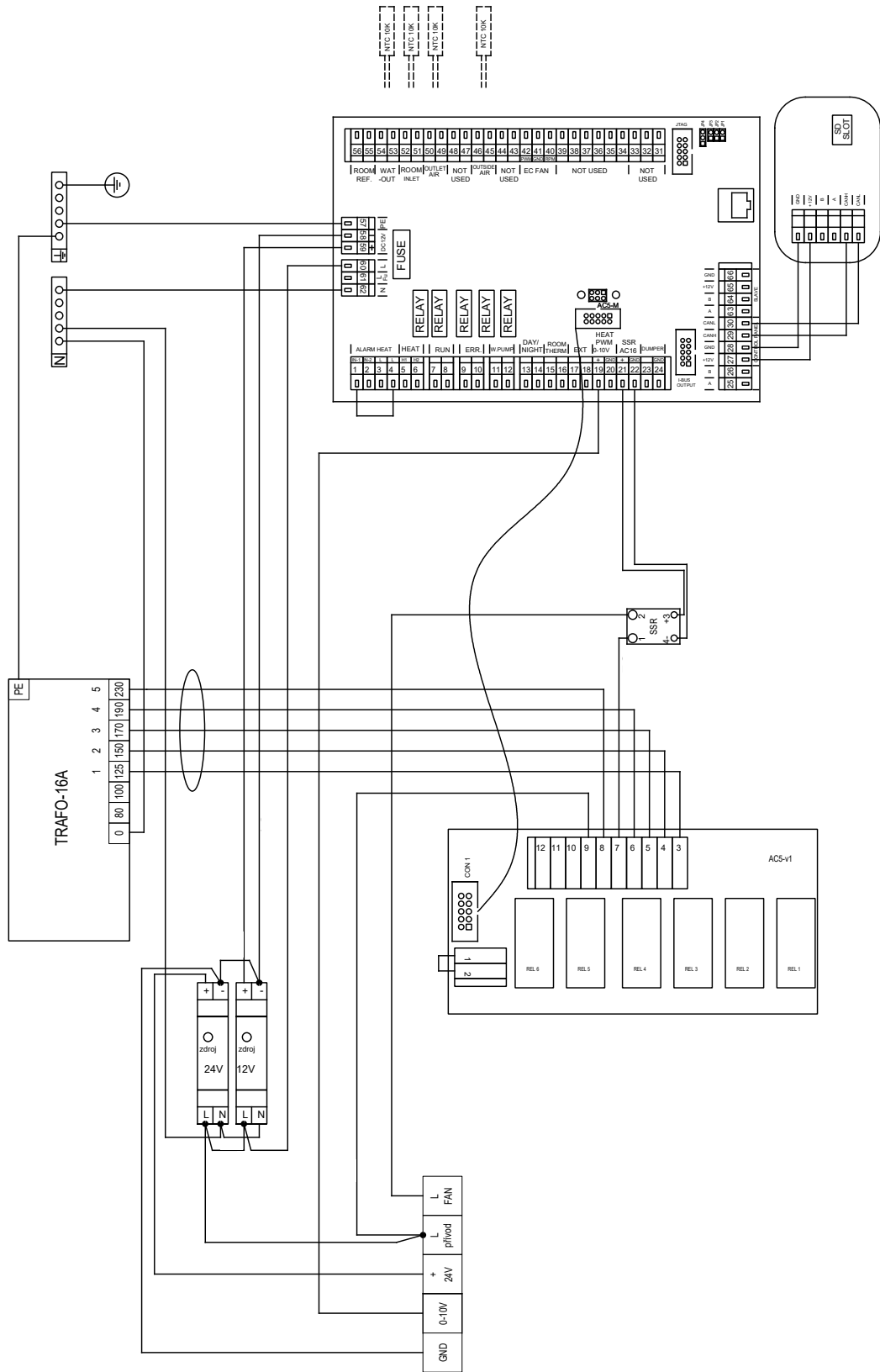


SC-S-AC5-04/07



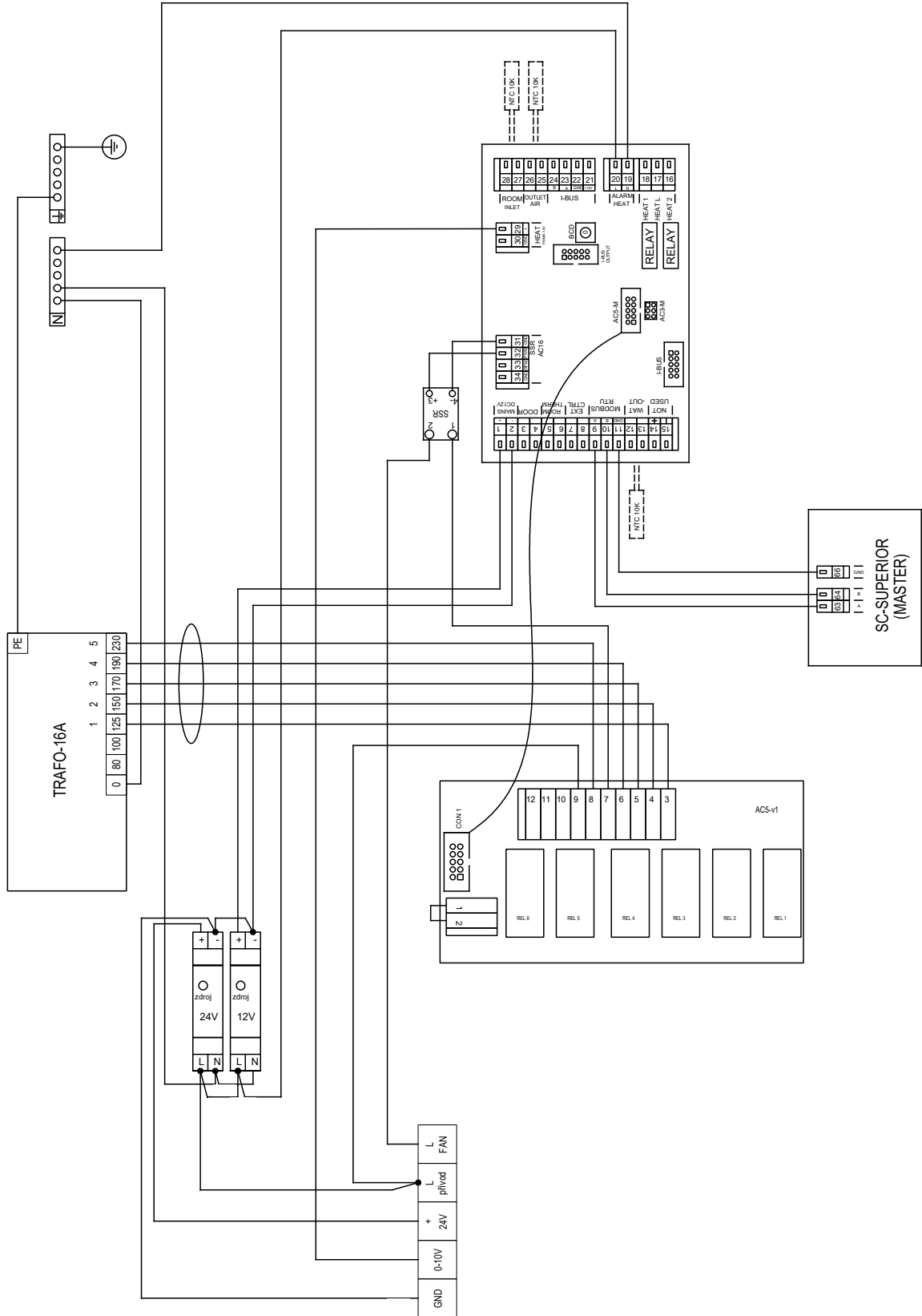
11. WARING DIAGRAM

SC-C-AC5-16



11. WARING DIAGRAM

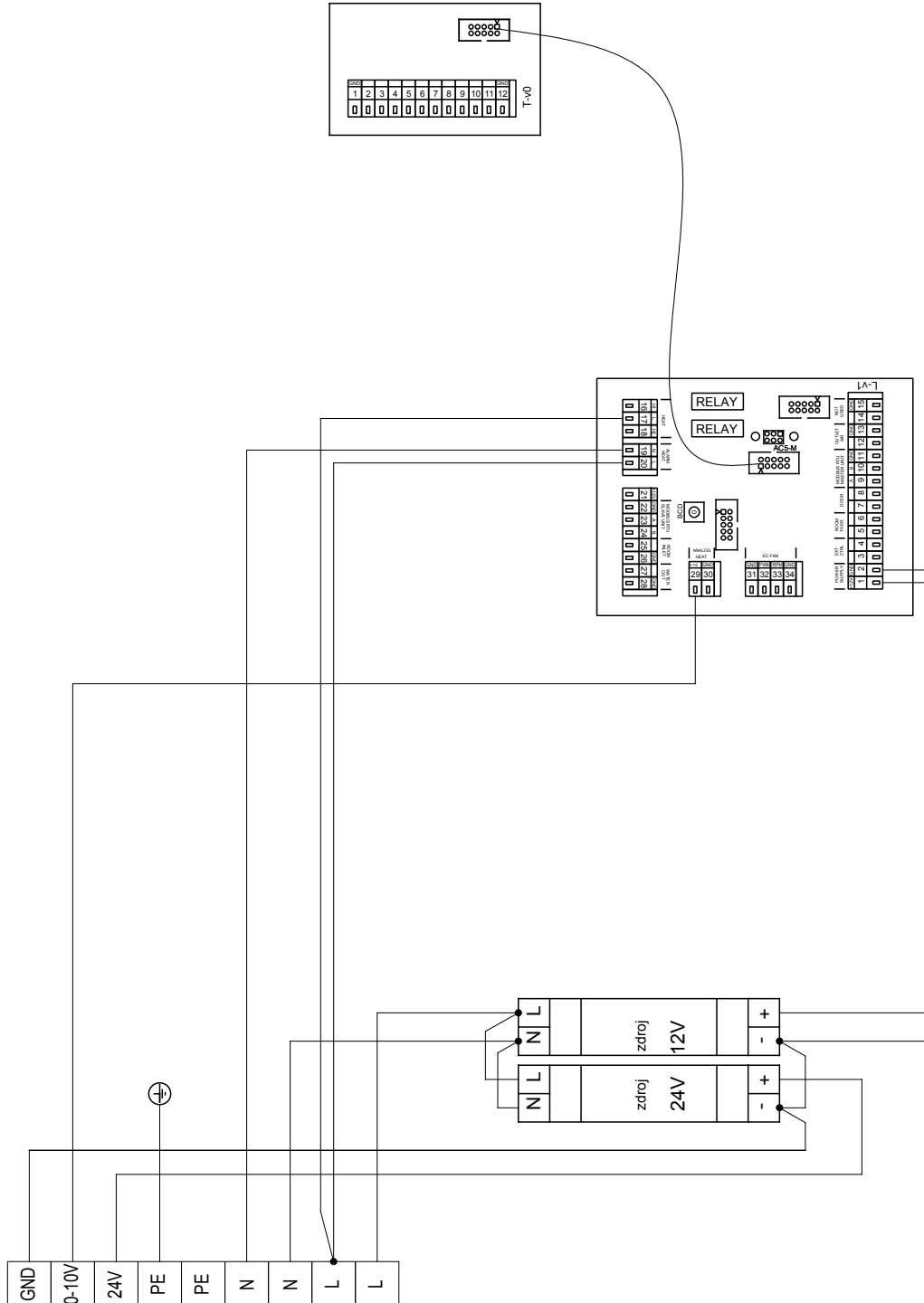
SC-S-AC5-16



11. WARING DIAGRAM



SC-S-EC

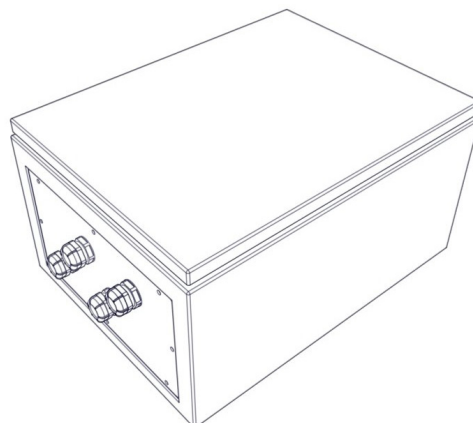


12. AFSLUITING



Voor een juist en veilig gebruik van de regeleenheid is het noodzakelijk dat u deze handleiding goed leest en de instructies opvolgt.

Voor vragen of verzoeken om uitleg kunt u contact opnemen met onze verkoopafdeling of technische ondersteuning.

**Contact:**

2VV, s.r.o.,
Fáblovka 568,
533 52 Pardubice,
Tsjechische Republiek

Internet:

<http://www.2vv.cz>



Copyright © 2VV
Alle rechten voorbehouden.

De fabrikant kan niet aansprakelijk worden gesteld voor schade die aan het apparaat wordt toegebracht door fouten bij de installatie en bediening die in strijd is met deze handleiding en de gangbare praktijk voor installatie en bediening van HVAC-units en bedieningssystemen.