

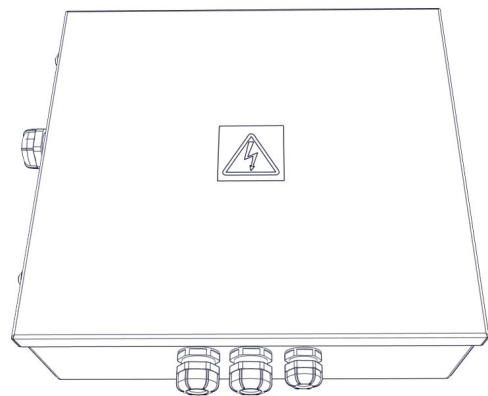
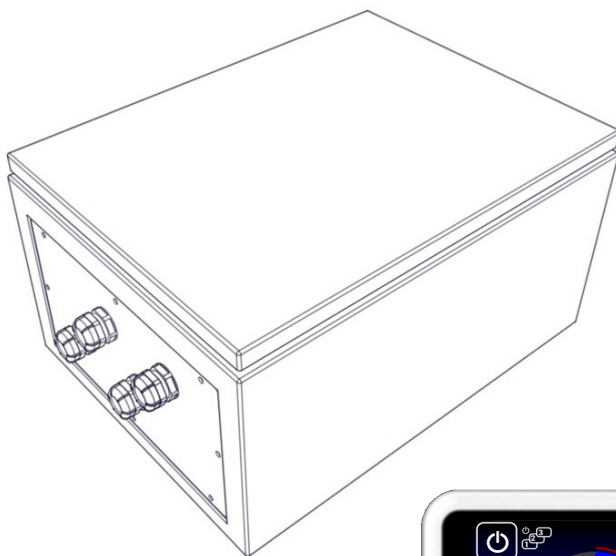


PARTNER  
IN VENTILATION  
2VV.CZ

SV






SC-C/S

INSTRUKTION  
INSTALLATION OCH UNDERHÅLL



# 1. INNAN DU BÖRJAR

Följande symboler är avsedda för bättre orientering, de finns i bruksanvisningen. Följande tabell beskriver symbolerna och deras betydelse.

Symbol	Betydelse
 <b>VARNING!</b>	Varningar
 <b>MISSA INTE!</b>	Viktiga instruktioner
 <b>DU KOMMER ATT BEHÖVA</b>	Praktiska tips och information
 <b>TEKNISK INFORMATION</b>	Mer teknisk information
	Hänvisning till annan del/avsnitt av manualen



Innan du börjar installationen, **läs instruktionerna noggrant** för säker och korrekt användning av denna produkt.

Den här användarhandboken innehåller all information för att installera kontrollboxen/regulator korrekt. Var god läs igenom hela bruksanvisningen innan du installerar kontrollboxen. Tillverkaren förbehåller sig rätten att göra ändringar, inklusive ändringar i den tekniska dokumentationen, utan föregående meddelande. Instruktionerna bör förvaras noggrant för vidare användning. Bruksanvisningen är en del av produkten.

## Försäkran om överensstämmelse

Produkten har utformats, tillverkats på marknaden i enlighet med alla tillämpliga bestämmelser och överensstämmer med Europaparlamentets och Rådets bestämmelser, inklusive de ändringar enligt vilka det har klassificerats. Produkten är säker under normala förhållanden och under de villkor som anges i manualen. Bedömningen genomfördes i enlighet med harmoniserade europeiska standarder som ingår i den relevanta EG-försäkran om överensstämmelse. Den nuvarande och fullständiga versionen av EG-försäkran om överensstämmelse finns på [www.2vv.cz](http://www.2vv.cz) eller på den bifogade CD-skivan.

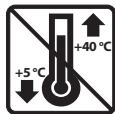
## 2. UPPACKNING

### 2.1 KONTROLLERA LEVERANSEN

#### MISSA INTE!



- Packa upp produkten omedelbart vid leverans och kontrollera den för skador. Gör en rapport och skicka den till transportören i händelse av skada.
- I händelse av att något krav inte lämnas in i rätt tid kommer det att bortse från senare.
- Se till att du har fått beställd modell. Om den levererade modellen skiljer sig från den beställda, packa inte ut enheten och meddela leverantören omedelbart.
- Se till att produkten och tillbehören är i god ordning efter upppackning. Kontakta din leverantör om du är osäker.
- Försök aldrig använda den skadade produkten.
- Om produkten inte packas upp vid leverans måste den förvaras i ett torrt rum med ett maximalt temperaturintervall på **+5 °C till +40 °C**.
- Denna produkt ska inte användas av personer (inklusive barn) vars psykiska eller fysiska funktionshinder eller brist på erfarenhet och kunskap är otillräckliga för säker användning av produkter, såvida de inte övervakas eller instrueras hur man använder produkten av den person som ansvarar för deras säkerhet.
- Låt inte barn leka med produkten.



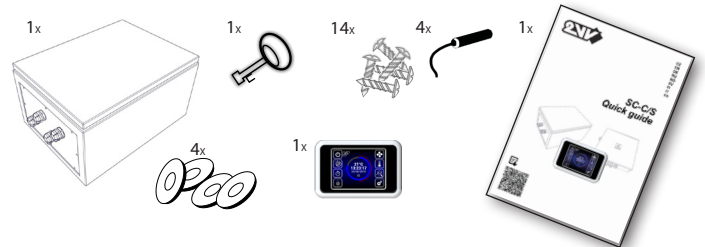
	<p>Alla använda förpackningsmaterial är miljövänliga och kan därför återanvändas eller återvinnas. Vänligen bidra aktivt till miljöskydd och säkerställ regelbunden bortskaffning eller återvinning av förpackningsmaterial.</p>	
--	--	--



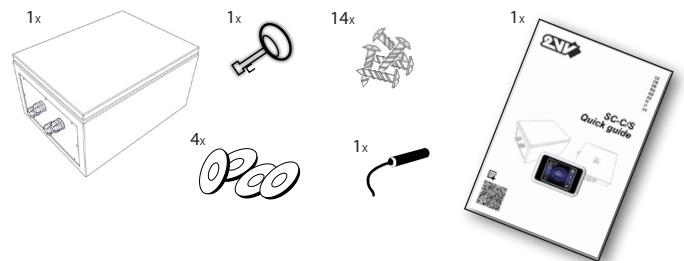
#### MISSA INTE!

- Om produkten har transporterats vid temperatur under 0°C, låt den vila i minst 2 timmar utan att slå på den så att dess invändigtemperaturen blev lika med omgivande temperatur.

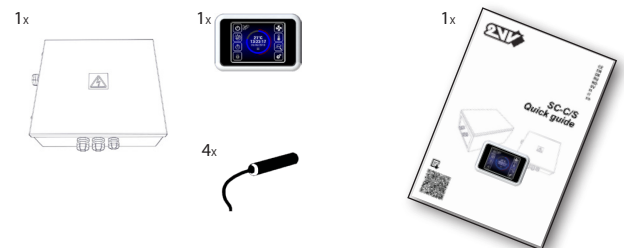
#### SC-C-ACx



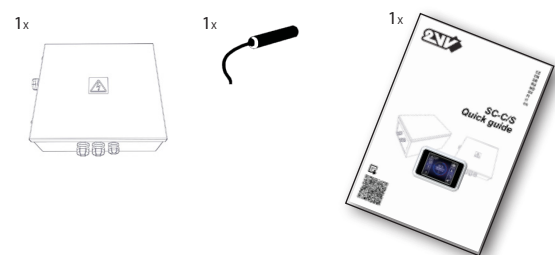
#### SC-S-ACx



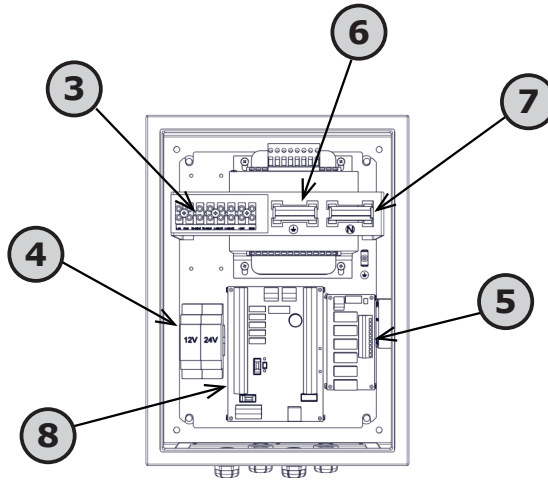
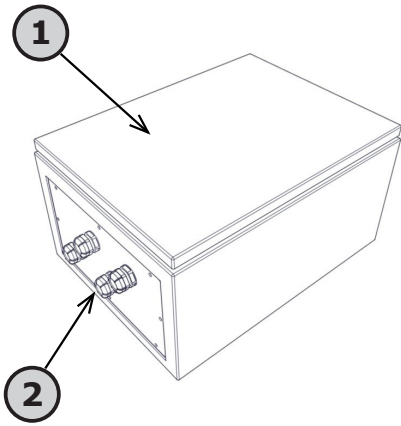
#### SC-C-EC



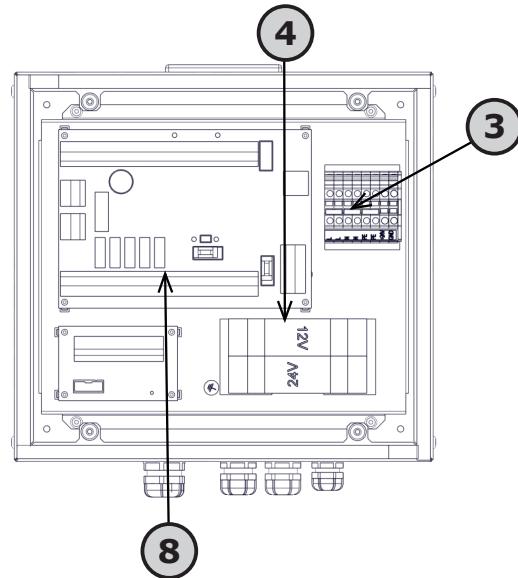
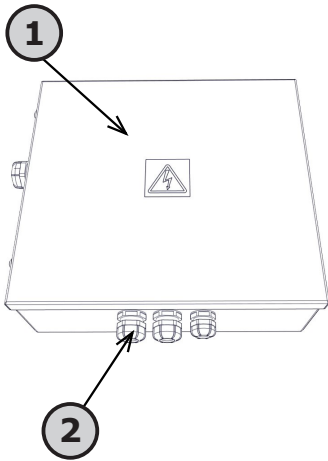
#### SC-S-EC



### 3. HUVUDDDELAR SC-x-ACx



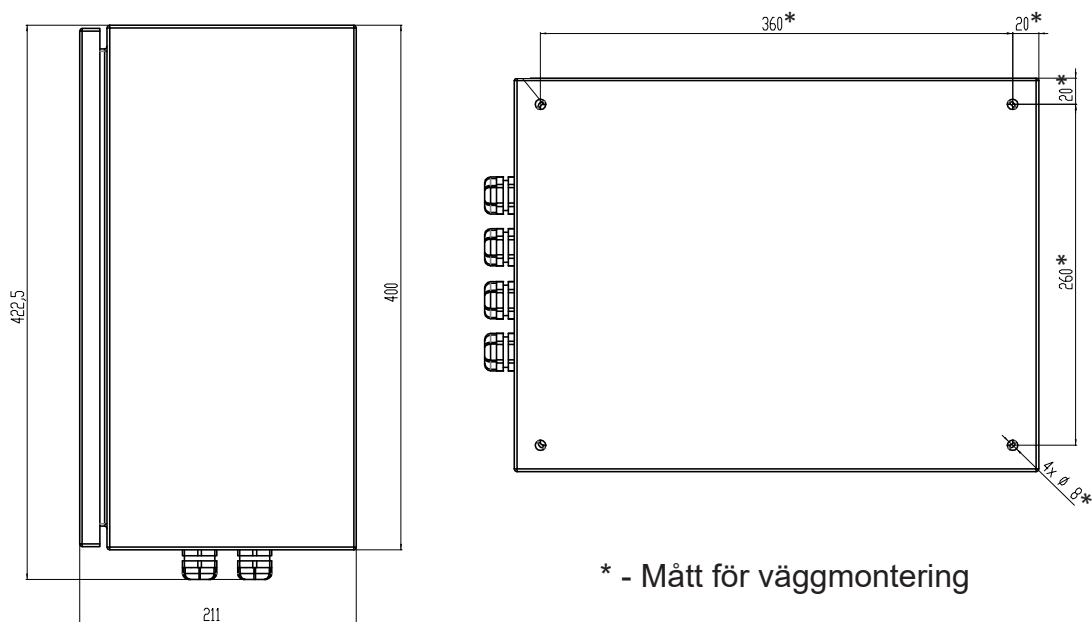
### SC-x-EC



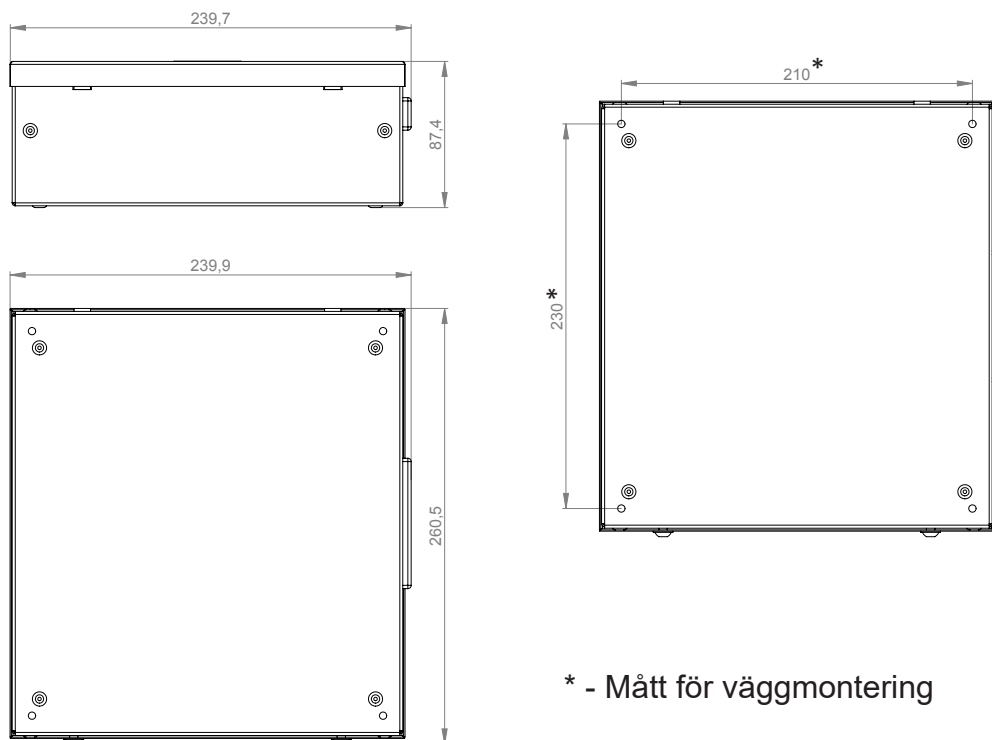
1	Regulator lock
2	Kabelgenomföringar
3	Kontaktplint
4	Strömförsörjning
5	AC-modul
6	Jordningsbrygga (PE)
7	Nullbro (N)
8	Kontrollelektronik

## 4. MÅTT

### Kontrollboxen SC-x-ACx



### Kontrollboxen SC-x-EC



## 5. TEKNISKA PARAMETRAR

Typ	Tillförsel [V/Hz]	Maximal ström av AC-fläktar [A]	Elskydd [IP]	Vikt (kg)	Max antal av anslutna EC-fläktar [st]
SC-C-AC5-04	230 / 50~60	4	65	13,5	---
SC-C-AC5-07	230 / 50~60	7	65	15	---
SC-C-AC5-16	230 / 50~60	16	65	23	---
SC-S-AC5-04	230 / 50~60	4	65	13,5	---
SC-S-AC5-07	230 / 50~60	7	65	15	---
SC-S-AC5-16	230 / 50~60	16	65	23	---
SC-C-EC	115~230 / 50~60	---	40	3	10
SC-S-EC	115~230 / 50~60	---	40	3	5

## 6. INSTALLATION

### 6.1 VÄLJ PLACERINGEN FÖR INSTALLATION



Installationen och huvudanslutningen får endast utföras av den utbildade personen med lämpligt tillstånd för anslutning av elektrisk utrustning, som har tillräckliga verktyg och medel. Under installationen, ska man följa alla instruktioner och rekommendationer i den här handboken.



#### TEKNISK INFORMATION

Regulatorn måste användas på platser som motsvarar IP-skyddet.

### 6.2 INSTALLATION

Regulatorn ska monteras på en vägg i vertikal position

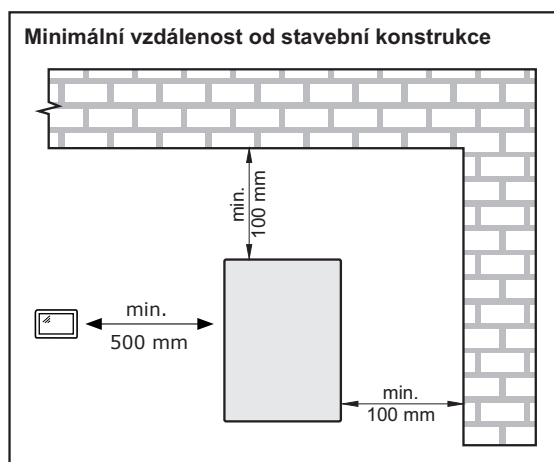
Det måste installeras så att säkerställa luftflödet runt det för att förhindra överhettning.

Följ de rekommenderade avstånden.

Regulatorn måste installeras så att det finns tillräcklig åtkomst vid underhåll, service eller demontering.

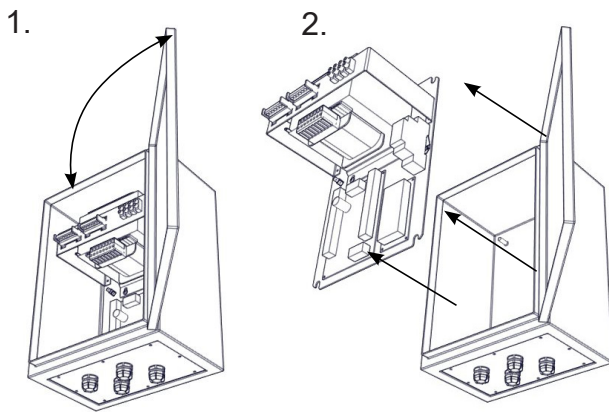
Regulatorn ska fastsättas på väggen med skruvar och väggdubbar eller med bultar.

Det får inte finnas brandfarliga material på ett avstånd mindre än 100 mm från regulatorn.



## TEKNISK INFORMATION

För att installera AC-regulatorn på en vägg, rekommenderar vi att du separerar den inre delen (elektronik + transformatorn) från lådan för enklare hantering.



**Regulatorn måste installeras som visas i figurerna med kabelnömningar nedåt.**

- Använd lämpliga väggdubbar och bultar för att fixa regulatorn.
- Använd skruvarna och medföljande brickor och förtätning för att behålla lådans IP-lock.



- Borrmaskin
- 4x skruvar
- 4x väggdubbar
- 4x brickor med tätning (ingår)

## 6.3. INSTALLATION OCH MONTERING AV ELEKTRISK UTSTYR

### ! VARNING!

- **Regulatorn måste alltid kopplas från strömförsörjningen före eventuella arbeten med dess utrustning.**
- **Den nuvarande installationen kan endast utföras av en professionell med tillstånd för arbete med el.**
- **Bruksanvisningen såväl som gällande nationella föreskrifter och direktiv måste följas.**
- **Enheten måste anslutas till huvudströmförsörjningen med en isolerad, värmebeständig kabel enligt diametern och motsvarande nationella föreskrifter och direktiv.**
- **Alla faser av strömförsörjningen ska anslutas till regulatorn via en strömbrytare av lämplig typ.**



- Avståndet mellan de bortkopplade kontakterna måste vara större än 3 mm.
- Nominella värden för enhetens elektriska parametrar visas på typskylten.
- Huvudströmförsörjningen, kopplingselement och tillbehör ska anslutna enligt kopplingsschemat.
- De anslutna fläktarna får inte överstiga styrenhetens märkström!
- Alla ingrepp och ändringar i styrenhetens interna anslutning är inte tillåtna och resulterar i förlust av garanti.
- Vid brand ska enheten släckas med en pulver- eller CO<sub>2</sub>-släckare.
- Regulatorn måste vara ansluten så att den kan kopplas från strömförsörjningen med ett enda styrelement (knapp / hävarm).

### Rekommenderade kretsbrytare:

Tabell över minsta storlekar av brytare enligt modell av regulatorn.

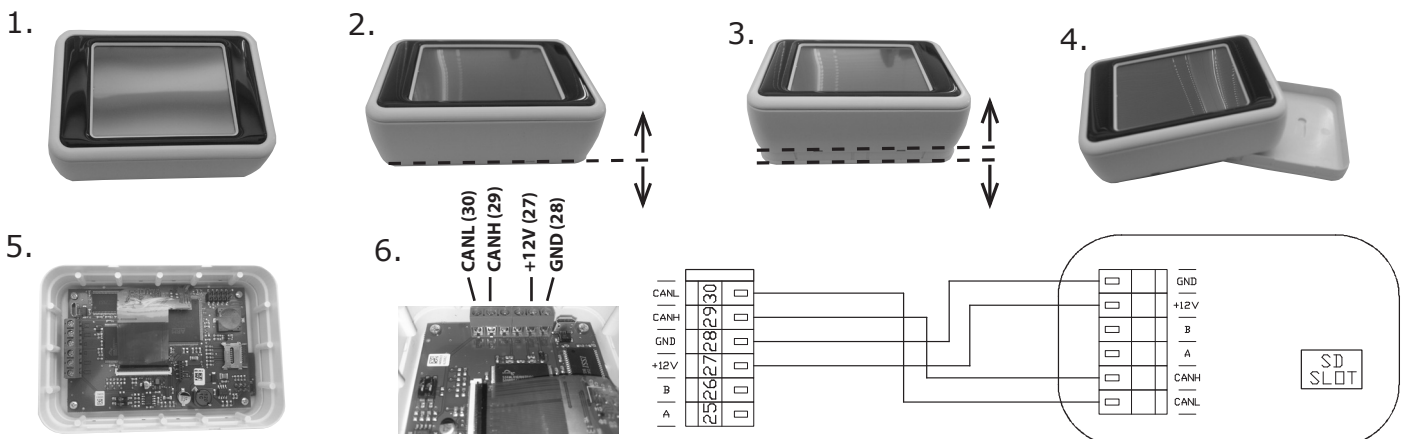
Motsvarighet av brytare kommer att bero på de förhållanden som råder på installationsplatsen. Följande tabell är endast som referens!!!

AC-C	
SC-C-AC5-04	6A
SC-C-AC5-07	10A
SC-C-AC5-16	20A

AC-S	
SC-S-AC5-04	6A
SC-S-AC5-07	10A
SC-S-AC5-16	20A

EC	
SC-C-EC	16A
SC-S-EC	16A

### Anslutning av kontrollen

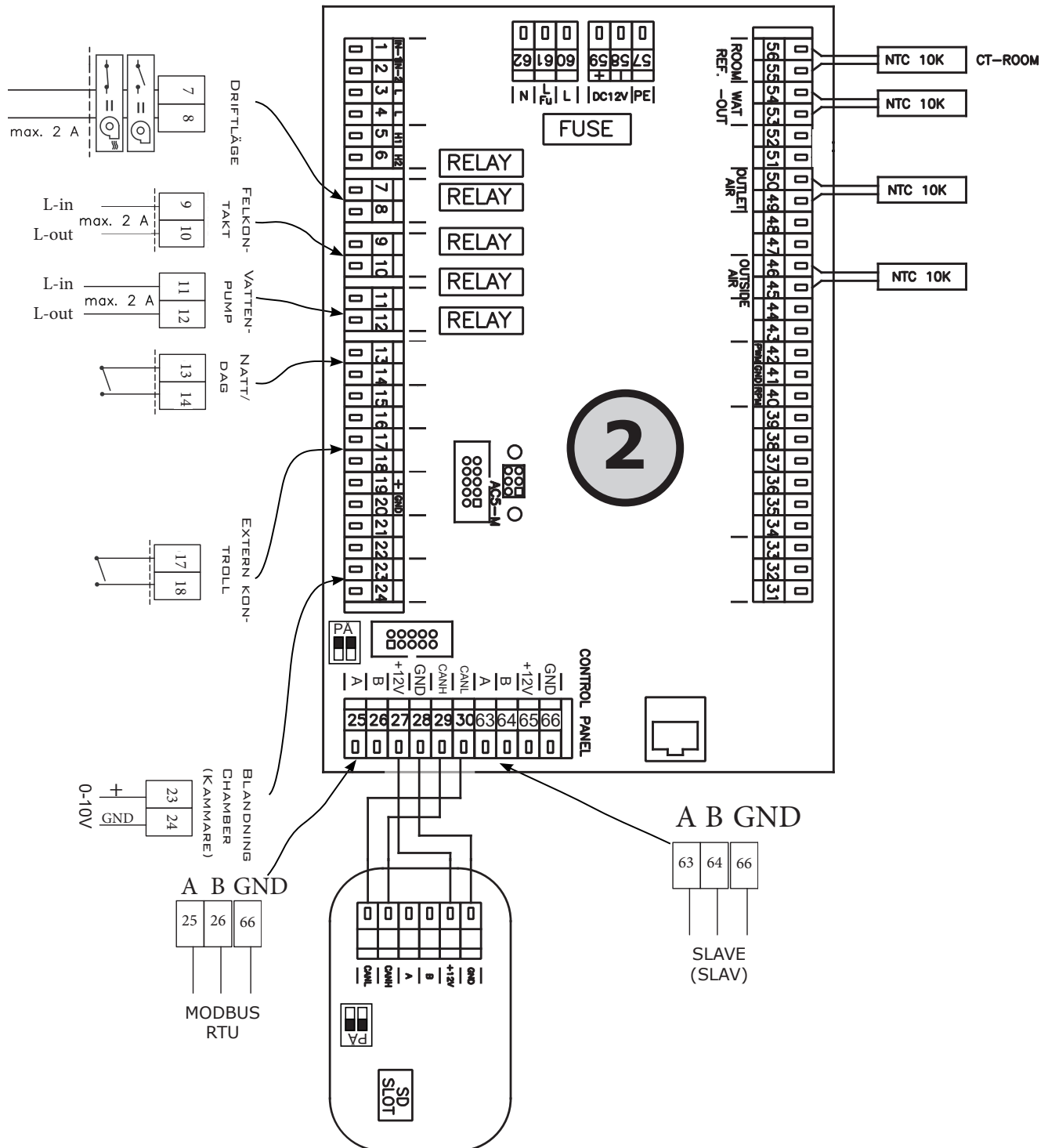
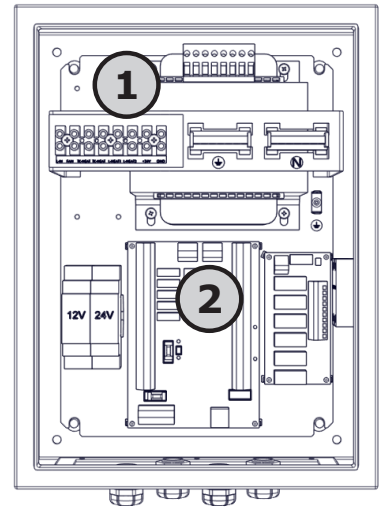


# 6. INSTALLATION

## SC-C-AC



MASTER UNIT  
(HUVUD ENHET)

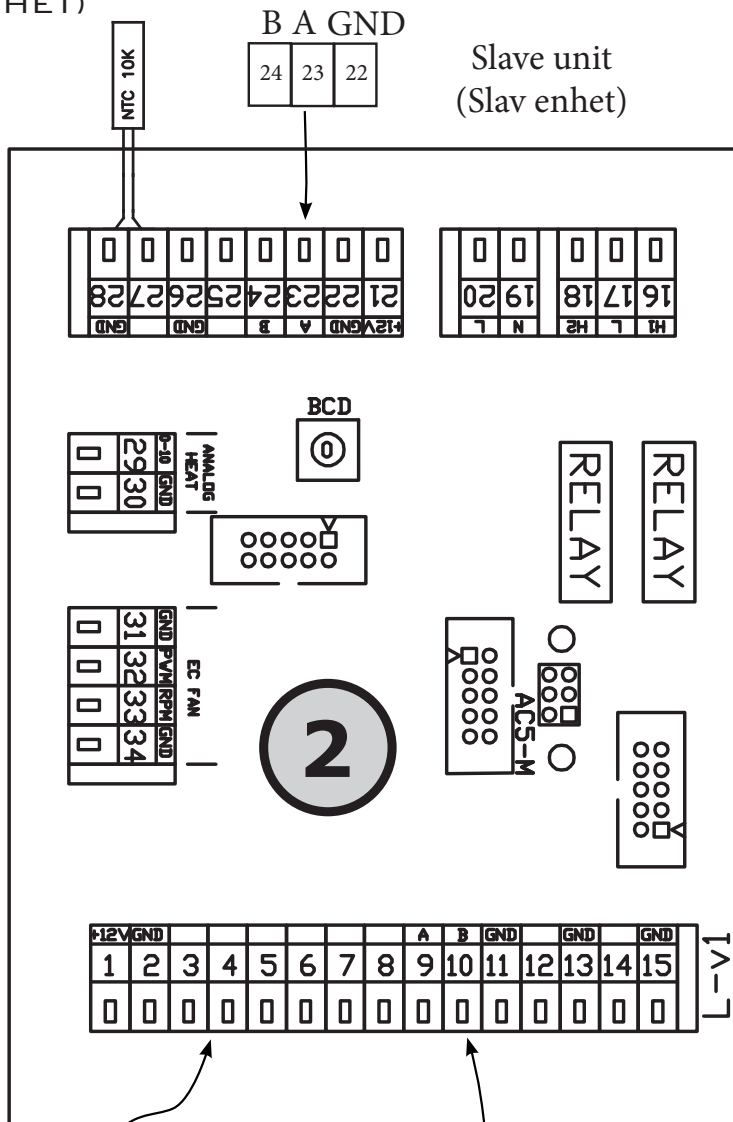
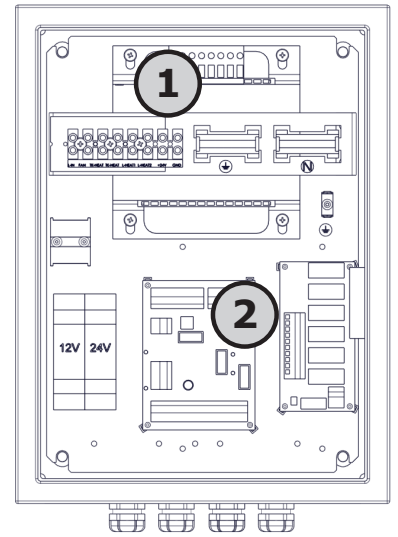


# 6. INSTALLATION

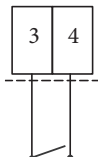
## SC-S-AC



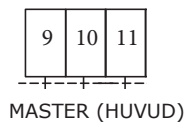
SLAVE UNIT  
(SLAV ENHET)



EXTERN KONTROLL



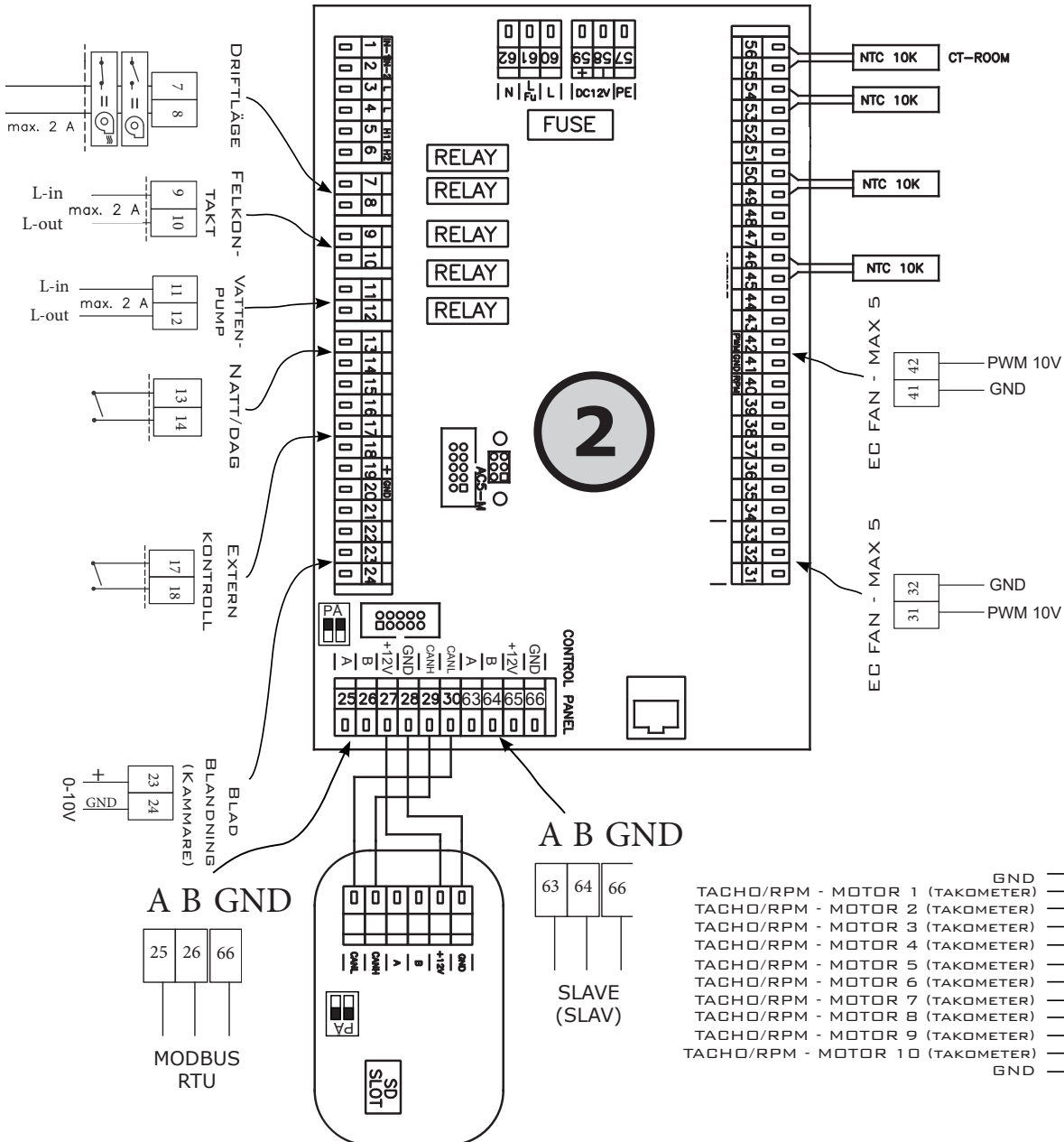
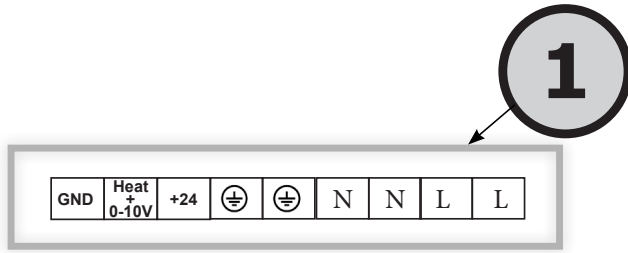
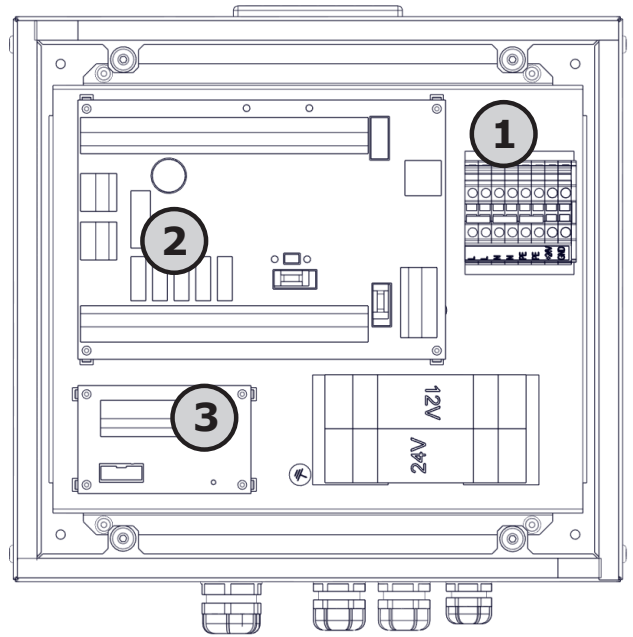
A B GND



MASTER (HUVUD)

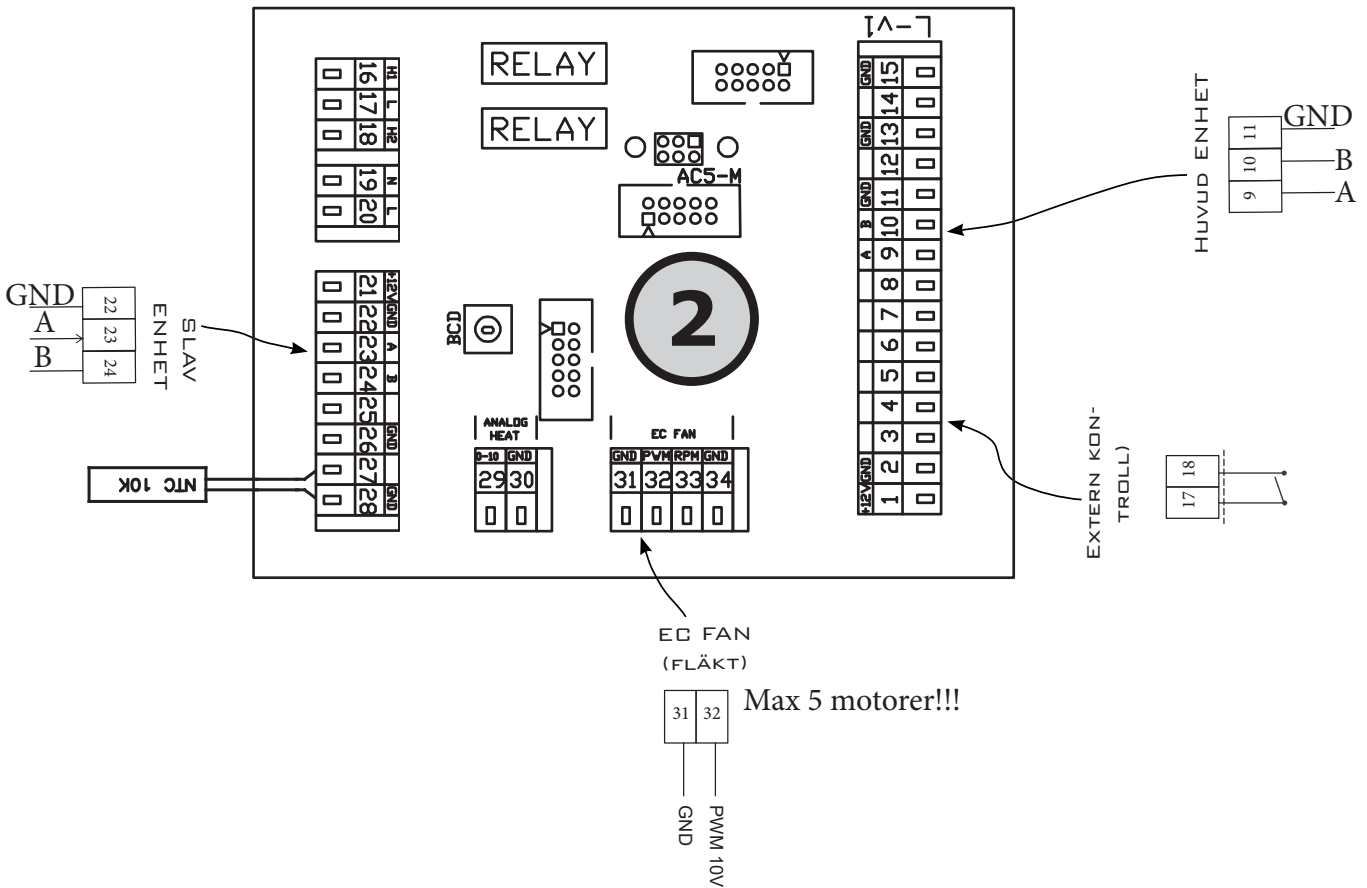
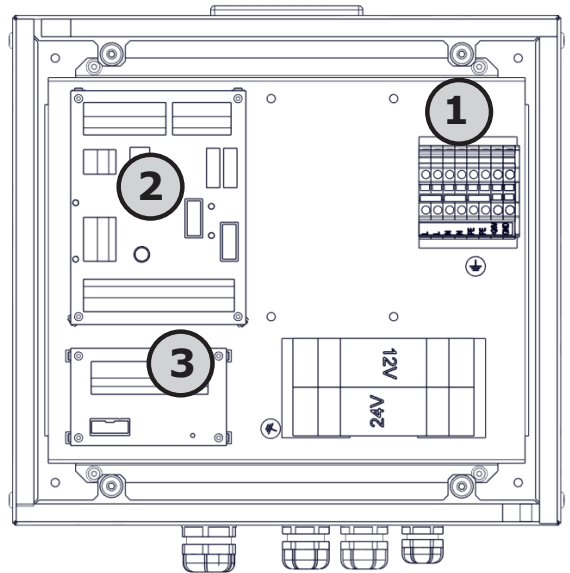
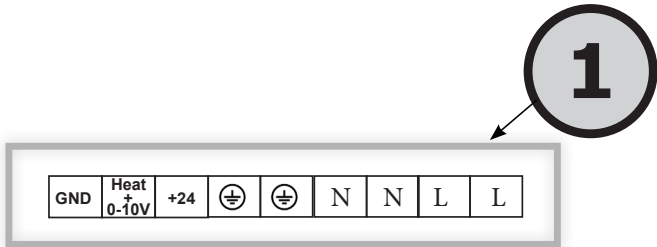
# 6. INSTALLATION

## SC-C-EC



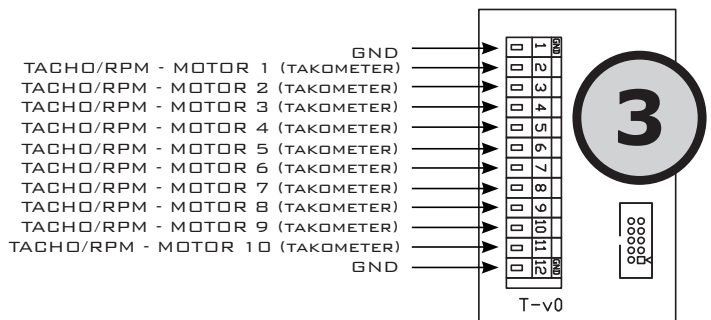
# 6. INSTALLATION

## SC-S-EC

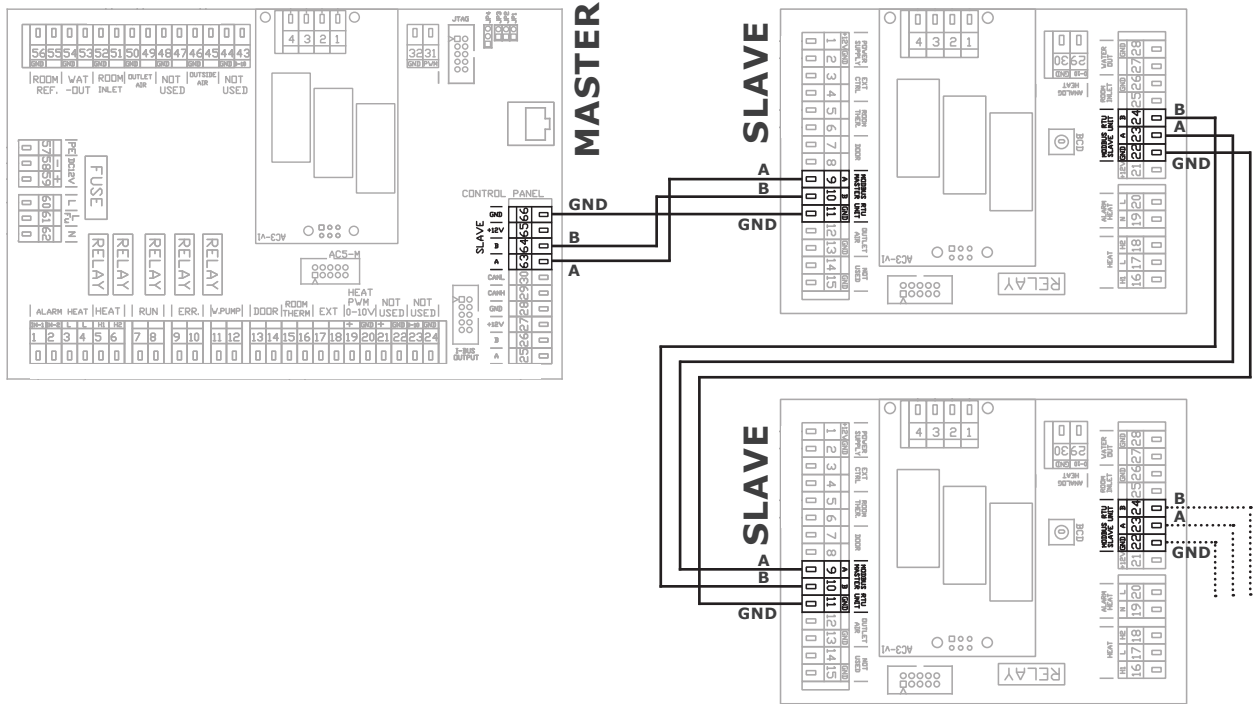
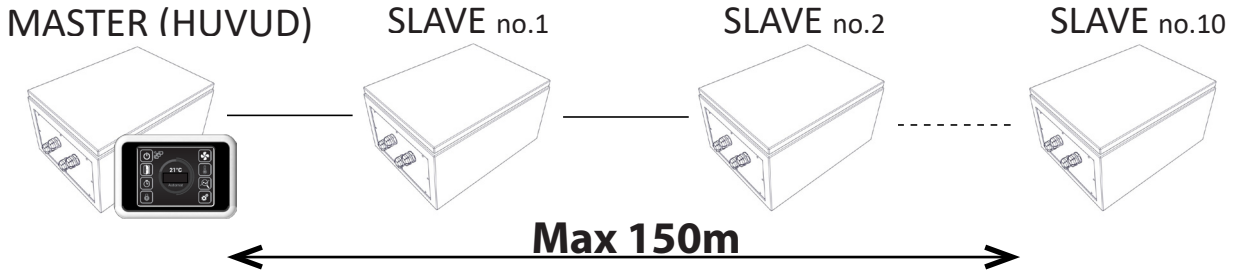


Vid projektering av kablar för styrning av EC-motorer är det nödvändigt att ta hänsyn till eventuellt spänningsfall!!!

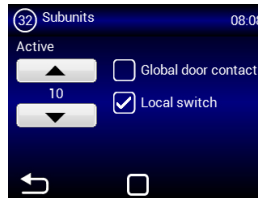
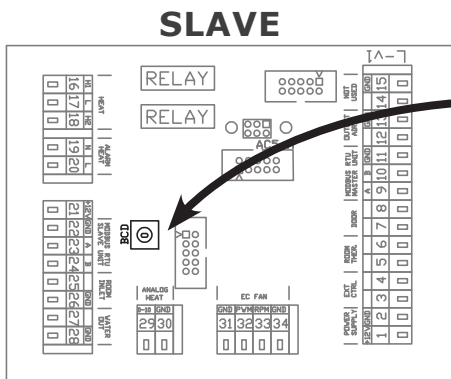
Minsta spänning för den lägsta motoreffekten är 1,5V!!!



# 6. ELEKTRISKT SKEMA KOPPLINGSSCHEMA



Den totala busslängden på alla kretsar får inte överstiga 150m!



SLAVE (SLAV)	BCD	SLAVE (SLAV)	BCD
NO.1	1	NO.6	6
NO.2	2	NO.7	7
NO.3	3	NO.8	8
NO.4	4	NO.9	9
NO.5	5	NO.10	A

# 7. STYRNING

## LÄS NOGA!

**Före idrifttagning för första gången ska man kontrollera att:**

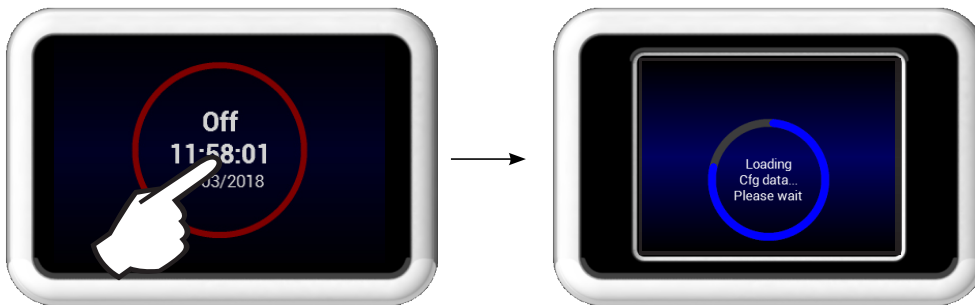
- enheten är ordentligt fastsatt i stödstrukturen
- enheten är ordentligt stängd
- strömförsörjningen är korrekt ansluten, inklusive jordning och skydd av de externa igångsättningsanordningarna
- alla delar av de elektriska komponenterna är ordentligt anslutna
- installationen överensstämmer med alla instruktioner i den här handboken
- inget instrument eller annat föremål som skulle kunna skada enheten var kvar i anläggningen

## ! VARNING!

- Alla ingrepp eller ändringar i interna anslutningar är förbjudna och leder till förlust av garanti.
- Vi rekommenderar att använda tillbehören levererade av oss. Vid tvivel om möjligheten att använda icke-original tillbehör, kontakta din leverantör.

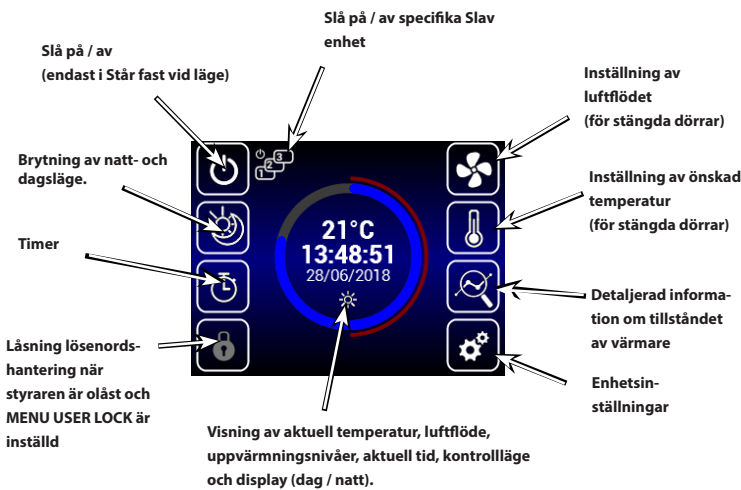
## START

När huvudströmbrytaren är påslagen lyser styrenhets displayen och serviceinformationen laddas. Maskinen är klar för drift först efter att serviceuppgifterna har hämtats helt.



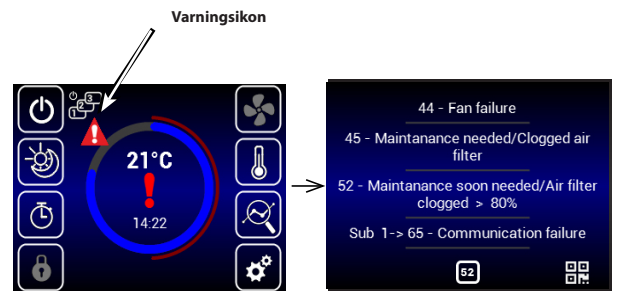
Fjärrkontrollen innehåller en pekskärm - enheten drivs genom att peka på symbolerna på skärmen.

## Beskrivning av huvudskärmen



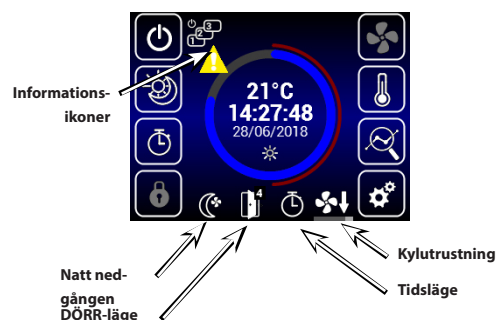
## Varningsikoner

Dessa tecken informerar om fel, och vid klickning på varningsikoner visar skärmen felmeddelandena.



## Informationsikoner

Dessa uppgifter tecken endast status, de indikerar inte ett fel.



De enskilda menyerna beskrivs vidare i den här handboken

- 📖 sida 13    
- 📖 sida 14 
- 📖 sida 17 

# 7. STYRNING



## Aktuell status

Denna skärm visar detaljerad status av luftridån och sensorvärden:

- Den aktuella uppsättningen av luftflöde (steg eller %), informations ikoner.
- Lufttemperatur vid sugning\*, avgaser\*, rumstemperatur\* och utvändigt byggnadstemperatur\* (\* - om relevanta sensorer är installerade och aktiverade).
- Inställda värmare prestanda (om den ingår).

Information om enhetens typ

utetemperatur 16°C

blandningsventil

visning av service behov

rum (spatial) temperatur 20°C

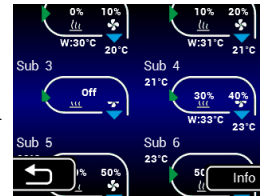
Återgå till föregående skärm

SP= önskad temperatur

Indikation om uppvärmnings blockering (sommardrift)

grön färg anger den aktiva sensorn

Om SLAVE-enheter är ansluten, visas informationen från dem. Du kan komma åt dem genom att flytta ikonen uppåt.



Inställningar kan hittas vidare i denna handbok i "Subenheter"



## MENY Inställningar

Bakgrundsbelysning

Språk

Datum och tid

Inställning av luftflödet (för stängda dörrar)

Inställning av önskad temperatur (för stängda dörrar)

Timer

Återgå till föregående skärm

NFC/QR CODE

Parametrar



## Inställning av önskad temperatur vid stängda dörrar

Inställning av temperaturen för DAG.

Önskad inställningstemperatur - meny 09

Minskning eller ökning av den önskade temperaturen

Erfordrade effekt Automatiskt läge = °C

Bekräftelse + retur



Vid uppvärmningsläget blockeras av sommarläget (MENY - SOMMAR VÄRME), sedan är det synliga tecknet "Sol", utan möjlighet att välja effekt.



## Inställning av luftflödet vid en stängd dörr

Visning av önskat luftflöde (tre hastigheter 20%)

Visning av aktuell luftflödesstatus

Minskning eller ökning luftflöden i luftridån (vid en stängd dörr)

Bekräftelse + retur



Fläktkraft med stängda dörrar kan begränsas i meny 1616 Avancerade fläktinställningar. När inställningarna överskrids är fläkteffekt begränsas av gränsen.

Inställning av temperaturen för NATT.

Du kan växla det här läget på kontrollenheten eller genom natt/dagsknappen ansluten till regulatorn. terminal nummer 13,14.



## Datum och tid inställning

Inställningar av aktuellt datum och klockslag

Bekräftelse + retur

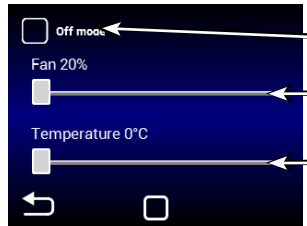
Återgå till huvudskärmen

# 7. STYRNING



## Timer

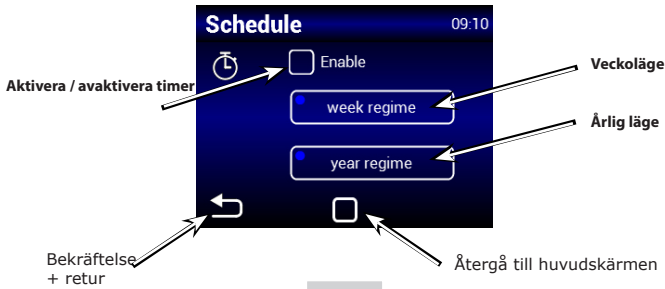
Om inte annat är inställt, går enheten i vänteläge efter att tidsgräns har gått. Denna funktion är inte relaterad till fläktinställningar.



När detta fält är aktiverat stänger regulatorn av vid inställd tid för timern.

Den här funktionen följs inte i timerläge.

Önskad värmeeffekt.



Aktivera / avaktivera timer

Veckoläge

Årlig läge

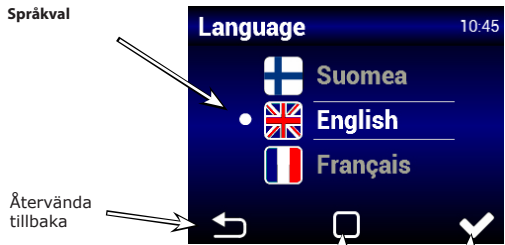
Bekräftelse + retur

Återgå till huvudskärmen



## Språk

Du kan välja mellan 10 grundläggande språkgränssnitt



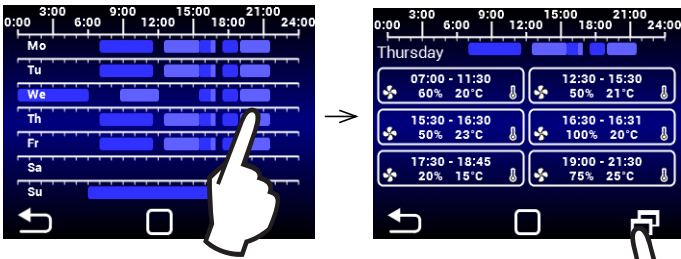
Språkval

Återvända tillbaka

Återgå till huvudskärmen

Bekräftelse av valet

## Veckoläge



Genom att röra dagen kan du ställa in olika tidslägen

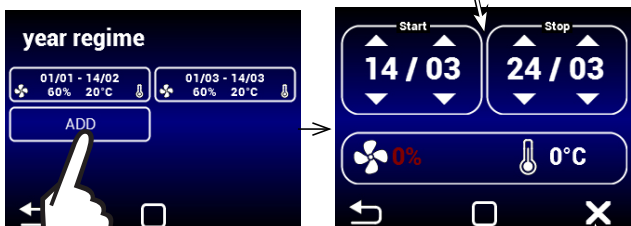
Knapp för kopiering av dagplanen till andra dagar



Utförande kopiera + retur

Vart kopiera

## Årlig läge

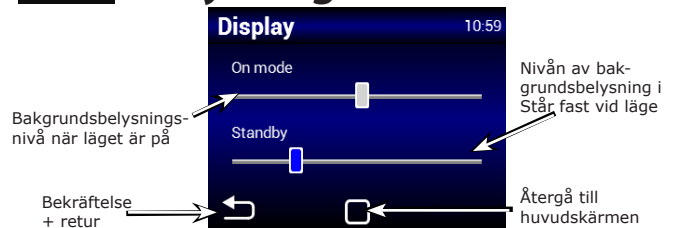


Tryck för att lägga till en ny tid regim

AVBESTÄLLNING



## Inställningar för bakgrundsbelysning



Bakgrundsbelysningsnivå när läget är på

Nivån av bakgrundsbelysning i Står fast vid läge

Bekräftelse + retur

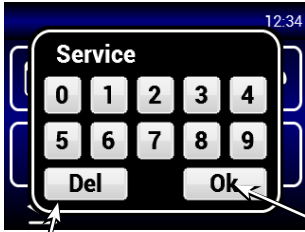
Återgå till huvudskärmen

# 7. STYRNING



## Servicemenyn

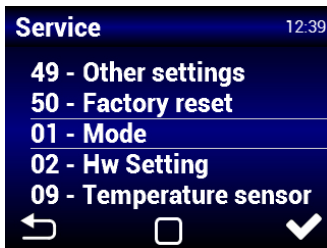
Man kan komma in i servicemenyn med hjälp av kod 1616



# 1616

Avbeställ / Retur

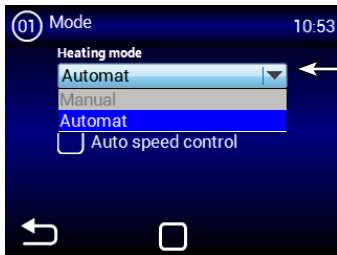
Tillgång till menyn



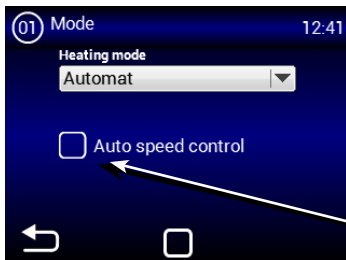
Tillgång till valda menyn

För att välja menyn, rulla sidan till mittläget och klicka på ingång

## MENY - LÄGE



Endast automatisk läge kan ställas in för denna justering.

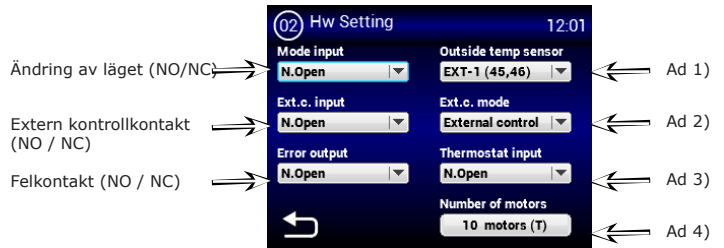


Aktivering / avaktivering av automatisk motor varvtalsstyrning beroende på temperaturen

## MENY - HW INSTÄLLNING



I denna MENY kan du ställa in detaljerade beteende för de enskilda ingångarna och utgångarna från styrenheterna.

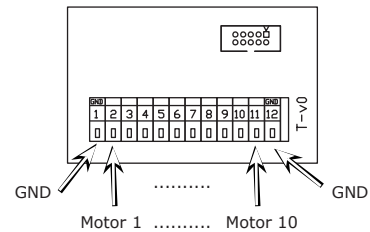


Ändring av läget (NO/NC) → Ad 1)  
 Extern kontrollkontakt (NO / NC) → Ad 2)  
 Felkontakt (NO / NC) → Ad 3)

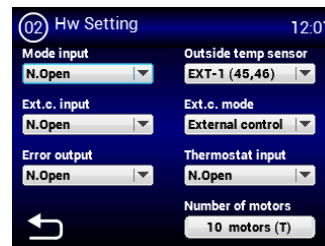
**Ad 1)** - Aktivering / inställning av extern temperatursensor. Möjliga alternativ: **None** - ingen sensor är ansluten - inaktiv  
**EXT-1 (45,46)** - ansluten sensor (måste vara på terminalerna 45 och 46)  
**BMS** - temperatursensorn är aktiv och används från huvudsystemet

**Ad 2)** - Inställning beteendet av det externa inmatningskontakt. Möjliga alternativ:  
**None** - inaktiv  
**External control** - Extern PÅ / AV utrustning

**Ad 3)** - Ej använt.  
**Ad 4)** - Antal anslutna EC-motorer per styrenhet: 0-10 st.  
 Glöm inte att ansluta motorutgångarna till motsvarande terminaler på kontrollkortet, se följande diagram:

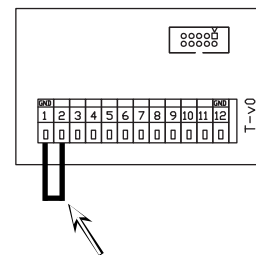


Om det finns en situation där det inte är nödvändigt att kontrollera motorns tachoutgång, kan den här funktionen avaktiveras:



I menyn "antal motorer" ställ in "1"

Anslut terminaler 1 + 2 till klämman enligt bilden nedan.



Om ingen motor med takometer kontakt eller termisk kontakt är ansluten

**. Terminalerna 1 och 2 måste slås samman.**

## 7. STYRNING

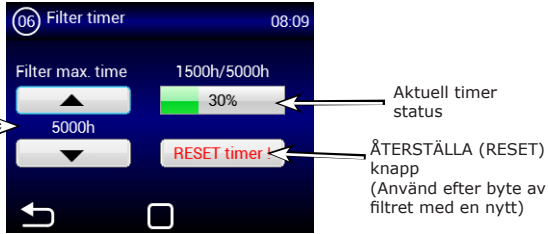
### MENY - FILTER TIMER



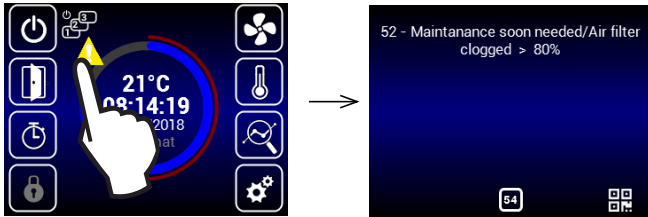
I denna meny kan du ställa in tiden (motortimmar), därefter tillkännages en rekommendation att ersätta filtren, eller återställa timern efter byte filtren.

Inställning önskad tid, därefter uppstår meddelandet på huvuddisplay-skärmen.

1000t ~ 5000t



Exempel av statusindikering för visning ett igensatt filter tillstånd på huvudskärmen

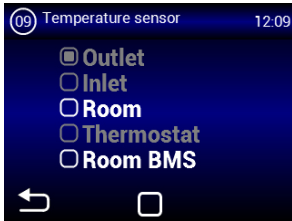


### MENY - TEMPERATURGIVARE



**Finns endast i autoläge.**

I den här menyn kan du välja en temperatursensor som kommer att användas för den primära temperaturkontroll.



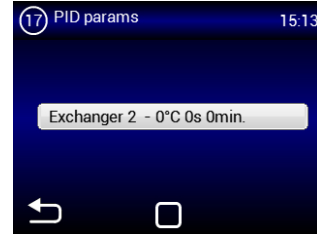
Möjliga alternativ:

**Room** - Spatial temperaturgivare (till exempel i rummet)

**Room BMS** - Spatial temperaturgivare från huvudsystemet

### MENY - PID parametrar

Inställning värmeväxlarens PID-värden.

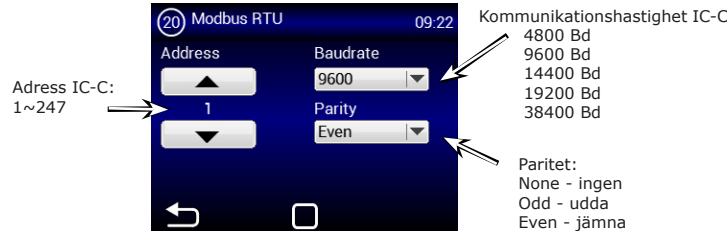


Felaktig inställning kan orsaka dålig växlare funktion!!!

### MENY - MODBUS RTU



Med denna meny kan du ställa in kommunikationsparametrar för Modbus RTU

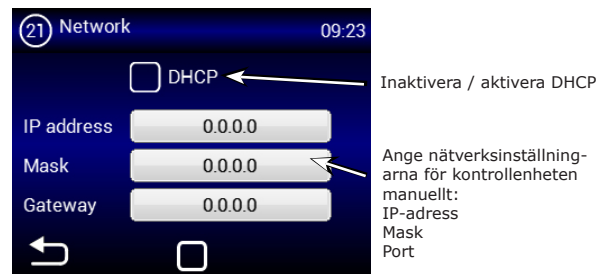


Felaktiga inställningar kan leda till oförmåga att kommunicera (sända data) med styrenheten.

### MENY - NÄTVERK



Med denna meny kan du ställa in kommunikationsparametrar för nätverksgränssnitt.

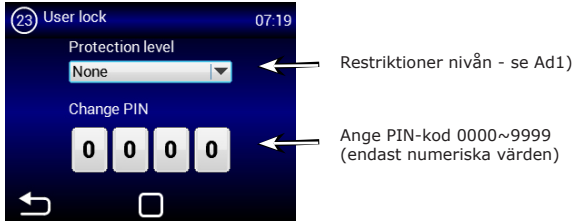


Felaktiga inställningar kan leda till oförmåga att kommunicera (sända data) med styrenheten.

## 7. STYRNING

### MENY - ANVÄNDAR LÅS

I denna meny kan du ställa in begränsningar för driften av kontrollenheten genom att använda panelen på flera nivåer.



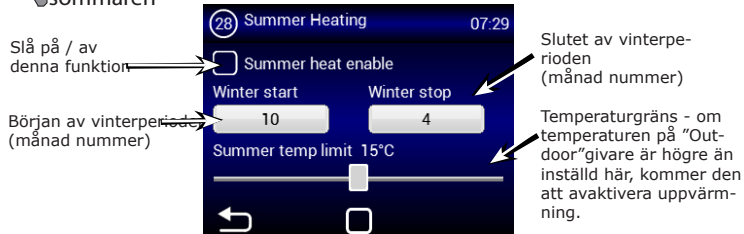
**Möjliga alternativ:**

- None** - Begränsningar är inte aktiva
- On/Off** - Endast på/av-alternativet och åtkomst till informationsmenyn är tillgängliga från huvudskärmen
- On/Off, Temp, Flow** - Endast PÅ/AV och informationsmenyn är tillgängliga utan lösenord. Inställningar temperatur och luftflöde
- Full** - Endast informationsmenyn är tillgänglig utan lösenord
- User mode** - Speciellt användarläge, se bild nedan



### MENY - SOMMAR VÄRME

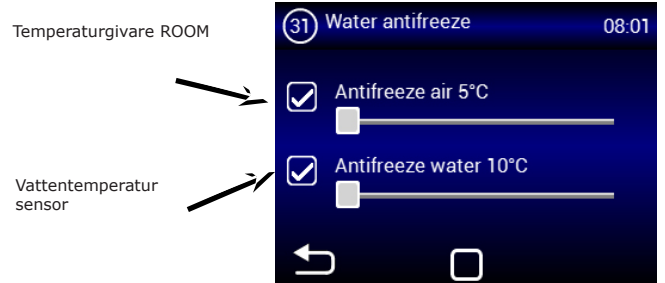
I denna meny kan du ställa in begränsningar för uppvärmning på sommaren



Om utetemperatursensorn inte är inställd, fungerar "sommarpuppvärmning" endast efter vald tid. Den inställda temperaturen utvärderas inte i detta fall.

### MENY - VATTEN FRYSSKYDDSMEDEL

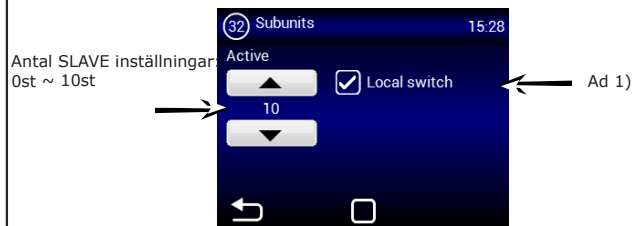
Denna MENY är endast tillgänglig för enheter med vattenväxlare



Menyn används för att definiera skyddet för vattenväxlaren. Vid val av båda sensorerna, måste båda värdena minska för att aktivera värmväxlare funktionen. Om ingen av givarna är valda, avbryts frostskyddet på växlaren.

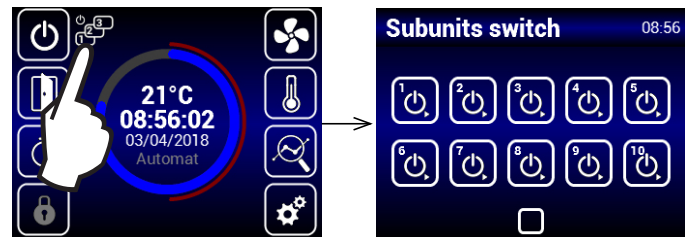
### MENY - SUBENHETER

Med denna MENY kan du ställa in beteendet av andra regulatorer. inkopplade som "SLAVE" (driven, eller subenhet).



**Ad 1)** - Möjligheten att aktivera en ikon på huvudskärmen för att slå på/av enskilda SLAVE-kontroller. Om denna funktion inte är aktiv kommer alla SLAVE-kontroller alltid att slås på / av samtidigt.

- Funktion ej tillåten = SLAVE-kontroller kommer att slå PÅ / AV alla tillsammans.
- Funktion är tillåten = Från huvudskärmen kan du välja enskilda SLAVE-styrenheten, som du kan slå på/av.



## 7. STYRNING

### MENY - Avancerade VATTEN INSTÄLLNINGAR

Maximal temperatur på returvatten

Ställ in ventilens rörelsestid. Endast vid 0:00 och i Står fast vid läge.

Minimivärdet för vattenflöde kan endast ställas in för analog ventilstyrning. Den här funktionen är aktiv även i vänteläge.

### MENY - Spjäll kontroll

Med denna MENY kan du justera blandningsventil, som suger uteluften in i interiören. Endast aktiv i DAG-läge med tillstånd för Utsläpps begränsning rum (Outlet limitation room) i MENY 37.

Spjället justering i blandningsläge.

Fördröjning för blandningsläge på DAG/NATTskift

### MENY - Fläktbegränsningar

MENY för att justera fläkten

När den önskade temperaturen överskrider det inställda värdet (Fan Off = fläkt av) är fläkten avstängd.

Inställning av maximal fläkt effekt.

Inställning av minimal fläkt effekt.

När önskad rumstemperatur har uppnåtts är fläkten och värmen avstängd. När temperaturen sjunker till det inställda värdet aktiveras fläkten och värmaren igen.

### MENY - Fläktbegränsningar

MENY för att ställa in gränsvärden för avgastemperatur.

Inställning av temperaturgränsen på avgasen när rumstemperaturen är uppnådd.

Om rumstemperaturen går under börvärdet för rumstemperaturen + hysteresen aktiveras "Room alarm = rums alarm" därmed, kommer ev spjällmotor att stängas, värmare slås på och ett informationsmeddelande kommer att visas.

### MENY - ÖVRIGA INSTÄLLNINGAR

Denna meny låter dig ställa in andra parametrar

Ad 1) Aktivera eller inaktivera en automatisk växling sommar / vintertid

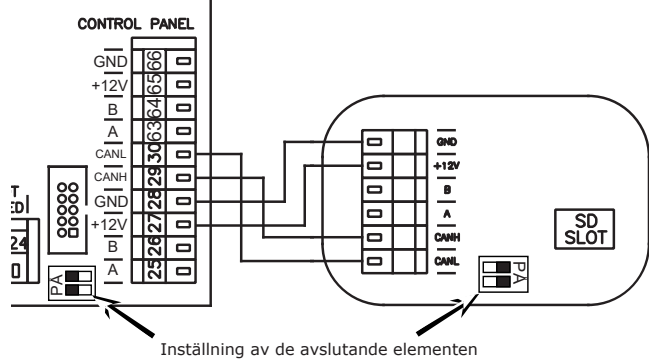
Ad 1) - Möjlighet att ställa CAN adress på kontrollpanelen så att man kan ansluta upp två kontrollpaneler till MASTER styrenheten  
 Alternativ: CP 1 = kontrollpanelen har adressen 1  
 CP 2 = kontrollpanelen har adressen 2

# 7. STYRNING

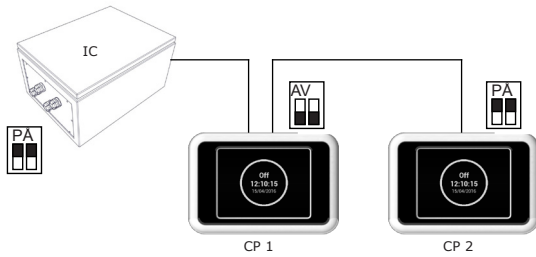
## ! VARNING!

Varje panel måste ha sin egen adress.  
Underlåtenhet att följa kan leda till fel på styrenheten.

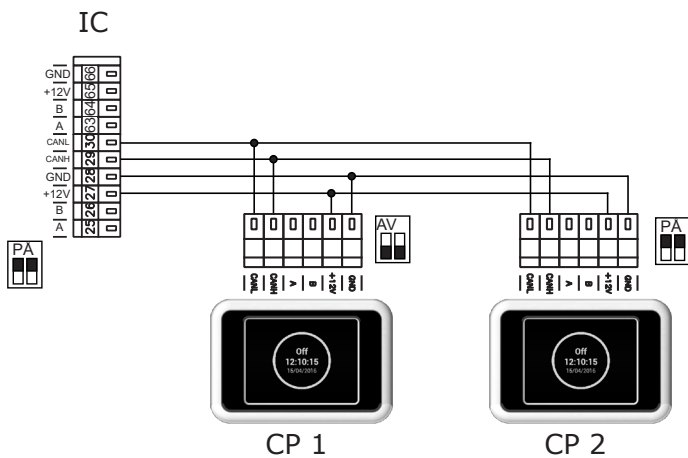
När man ansluter flera paneler är det nödvändigt att ställa in de avslutande elementen. De finns på huvudelektroniken och i styrenheten:



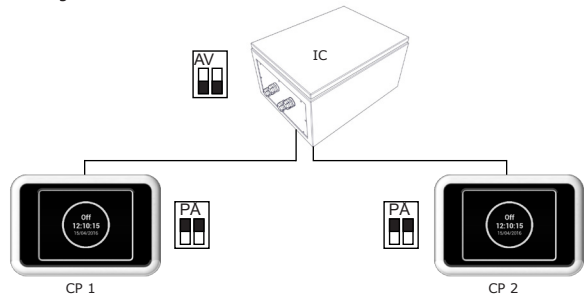
Exempel på inkoppling av styrenheten - Alternativ 1:



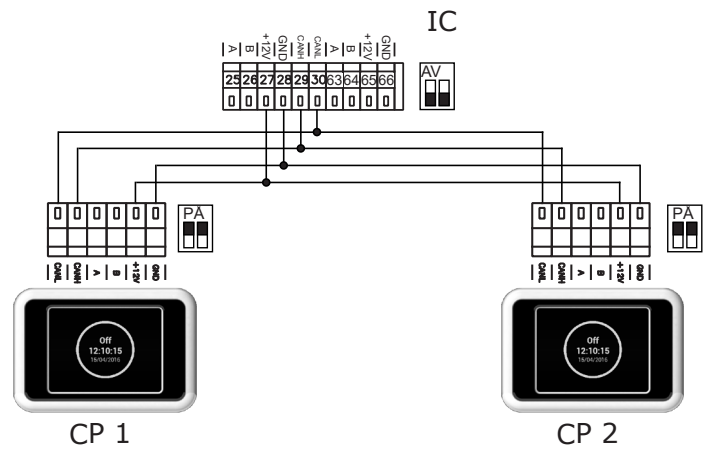
Elanslutning - Alternativ 1:



Elanslutning - Alternativ 2:



Elanslutning - Alternativ 2:



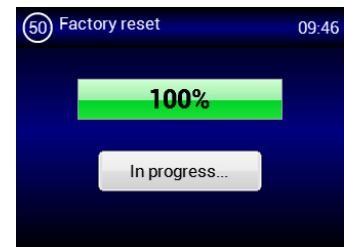
## MENY - FABRIKSÅTERSTÄLLNING



Denna meny återställer standardinställningarna till kontrollern.



Tryck på FABRIKSÅTERSTÄLLNING (FACTORY RESET) för att återställa standardinställningarna till MENU 1616.



Efter slutförandet rekommenderas att du stänger AV och sedan PÅ regulatorns huvudströmförsörjning.

## 8. UNDERHÅLL

Vi rekommenderar att regulatören kontrolleras och rengörs var sjätte månad, men intervallet måste anpassas till de specifika driftsförhållandena. Vi rekommenderar att regulatören rengörs noggrant en gång per år.

Du kan rengöra regulatören med en dammsugare, borste, trasa och tvålatten (endast från utsidan, följ procedurer och föreskrifter vid hantering av elektrisk utrustning).

Använd inte vassa föremål, aggressiva kemikalier, lösningsmedel, slipmedel, tryckvatten, tryckluft, ånga för att rengöra regulatören.

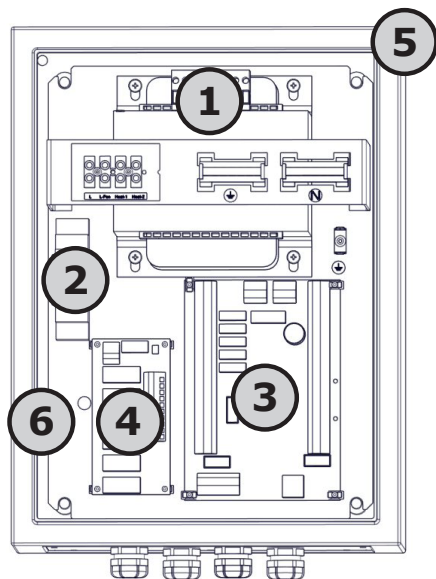
## 9. FELSÖKNING

Beskrivning	Beteende av anordning	Möjligt problem	Lösning
44 - Fel på fläkt	Anordning fungerar inte	Överhettad fläkt eller fel på fläktens termiska kontakt.	Bestäm orsaken till överhettning av motorn (lager defekt, mekaniskt fel, kortslutning...) eller byt ut motorn. Kontrollera termokontaktanslutningarna från motorerna till styrenheten.
45 - Obligatoriskt underhåll / igensatt filter	Anordning fungerar	Igensatta filter eller inställd tid för filterändring har uppnåtts.	Byt ut filtret. När du byter, Glöm inte att utföra RESET (återställning) i MENU 1616 - FILTER TIMER
46 - Fel på värmare	Anordning fungerar inte	Fel på värmare	Kontrollera värmaren och säkerhetstermostaten status. Kontrollera att värmaren har korrekt kylning. Kontrollera motorns drift.
47 - Utetemperatur-sensorn fel (45,46)	Anordning fungerar inte	Fel på klämmorna hos temperatursensorn 45,46	Kontrollera om sensorn är korrekt ansluten till elektroniken eller testa sensorfunktionen genom att mäta dess motstånd (motståndsvärdet vid + 20°C är ca 10 kΩ)
48 - Utetemperatur-sensorn fel (49,50)	Anordning fungerar inte	Fel på klämmorna hos temperatursensorn 49,50	Kontrollera om sensorn är korrekt ansluten till elektroniken eller testa sensorfunktionen genom att mäta dess motstånd (motståndsvärdet vid + 20°C är ca 10 kΩ)
49 - Insugningsluft-sensor fel (51,52)	Anordning fungerar inte	Fel på klämmorna hos temperatursensorn 51,52	Kontrollera om sensorn är korrekt ansluten till elektroniken eller testa sensorfunktionen genom att mäta dess motstånd (motståndsvärdet vid + 20°C är ca 10 kΩ)
60 - Fel av returflöde vattensensor hos växlaren (53,54)	Anordning fungerar inte	Fel på klämmorna hos temperatursensorn 53,54	Kontrollera om sensorn är korrekt ansluten till elektroniken eller testa sensorfunktionen genom att mäta dess motstånd (motståndsvärdet vid + 20°C är ca 10 kΩ)
61 - Spatial temperaturgivare fel (55,56)	Anordning fungerar inte	Fel på klämmorna hos temperatursensorn 55,56	Kontrollera om sensorn är korrekt ansluten till elektroniken eller testa sensorfunktionen genom att mäta dess motstånd (motståndsvärdet vid + 20°C är ca 10 kΩ)

Beskrivning	Användning av anordning	Möjligt problem	Lösning
62 - Fel på utomhus temperatursensor från BMS	Anordning fungerar begränsad	Fel på temperatursensor v BMS	Kontrollera de korrekta adressinställningarna i BMS vart sensor skickar data (till rätt styrenheten). Kontrollera att sensorn i BMS fungerar korrekt.
63 - Fel på spatial temperaturgivare från BMS	Anordning fungerar begränsad	Fel på temperatursensor v BMS	Kontrollera de korrekta adressinställningarna i BMS vart sensor skickar data (till rätt styrenheten). Kontrollera att sensorn i BMS fungerar korrekt.
64 - Fel av luftflödesgivare	Anordning fungerar inte	Regulatorn mottar inte luftflöde informationen	Kontrollera att luftflödesgivare är korrekt ansluten eller fungerar korrekt.
52 - Underhållstiden närmar sig / Filtret är igensatt > 80%	Anordning fungerar	Filtret är igensatt med mer än 80% från den inställda tiden	Det rekommenderas att kontrollera filter förhållandet och eventuellt byta ut filtret med en ny. När du byter, Glöm inte att utföra RESET (återställning) i MENU 1616 - FILTER TIMER
79 - Uppvärmningen var sänkt. På grund av lågt luftflöde.	Anordning fungerar	Endast informationsstatus	Det fanns en begäran om att byta till en lägre luftflöde, begränsning av värmarens kraften för att förhindra överhettning i detta fall sker automatiskt.
65 - Kommunikation fel	Anordning fungerar inte	Kommunikationsfel	Kontrollera att kommunikationskabeln är korrekt ansluten och inte skadad. Kontrollera kopplings-schemat för att eliminera eventuella fenomen som kan störa kommunikationen (ledningarna nära högspänning, plats-fenomen som orsakar interferens).

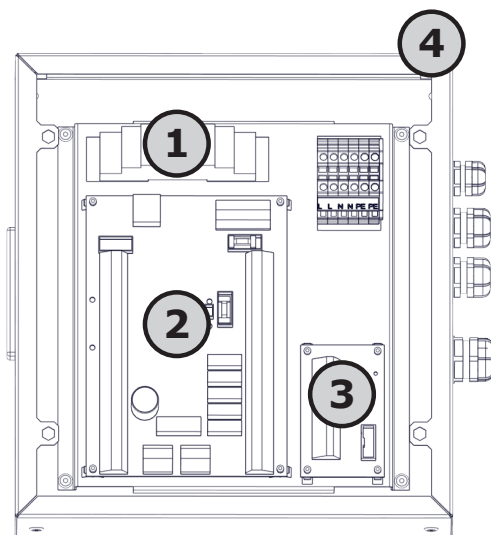
# 10. RESERVDELAR

## SC-C/S-AC



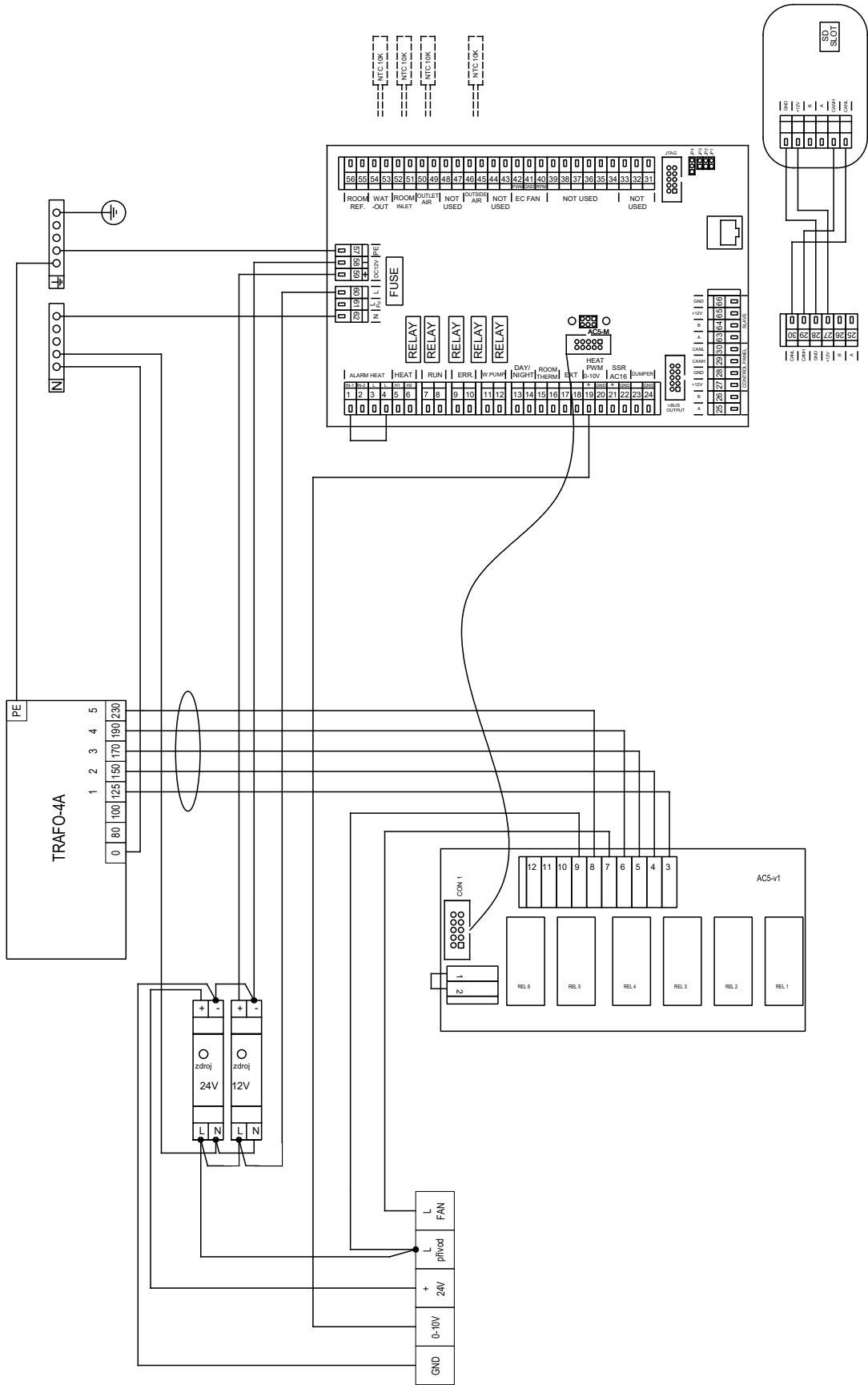
Beteckning	Beskrivning
1	Transformator(4A / 7A / 16A)
2	Strömförsörjning
3	PCB modul A/B
4	PCB modul AC
5	Box
6	Hjälp SSR (endast för 16A-versionen)

## SC-C/S-EC

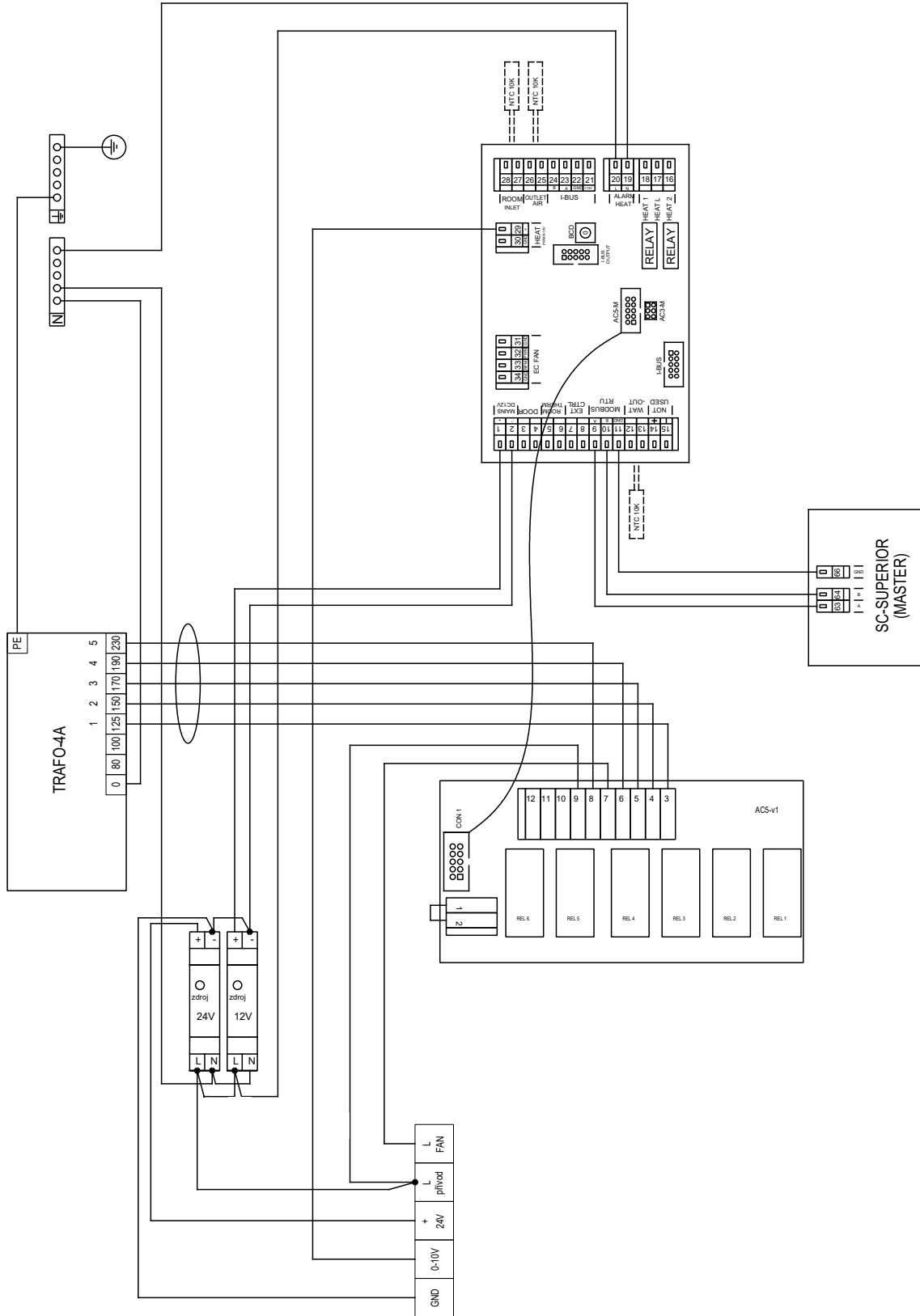


Beteckning	Beskrivning
1	Strömförsörjning
2	PCB modul A/B
3	PCB modul TACHO
4	Box

## SC-C-AC5-04/07



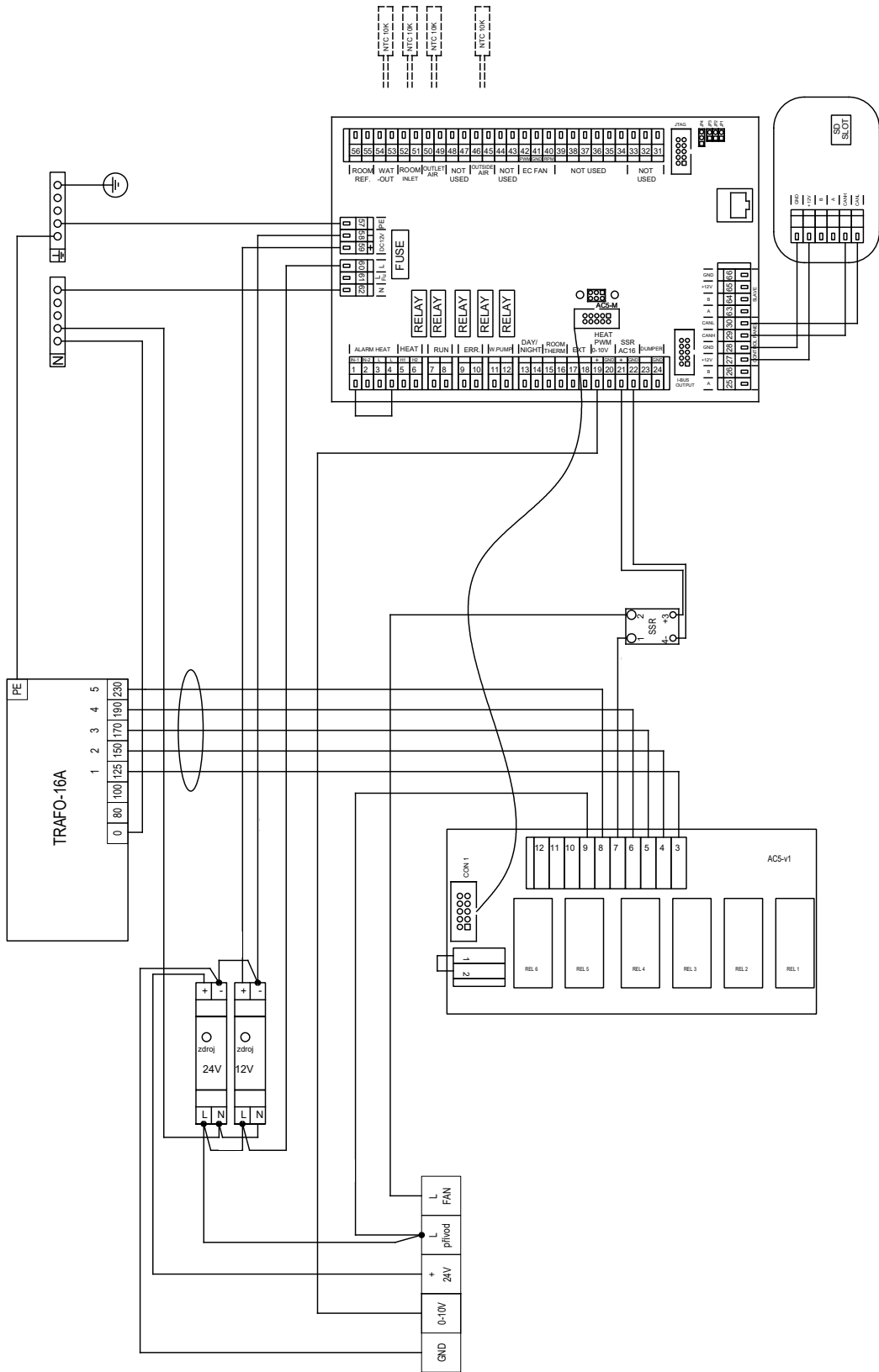
## SC-S-AC5-04/07



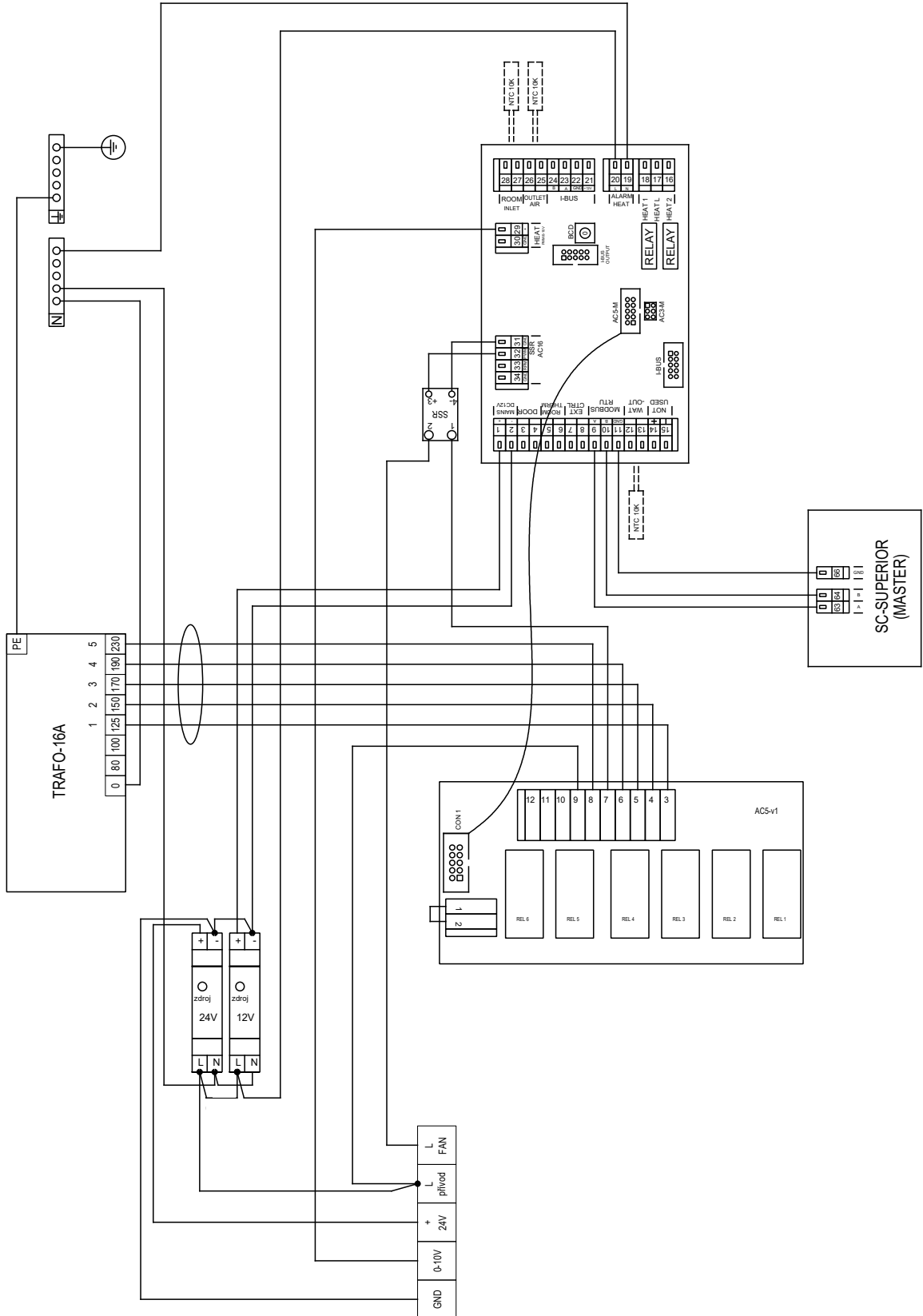
# 11. SCHEMA



## SC-C-AC5-16



# SC-S-AC5-16

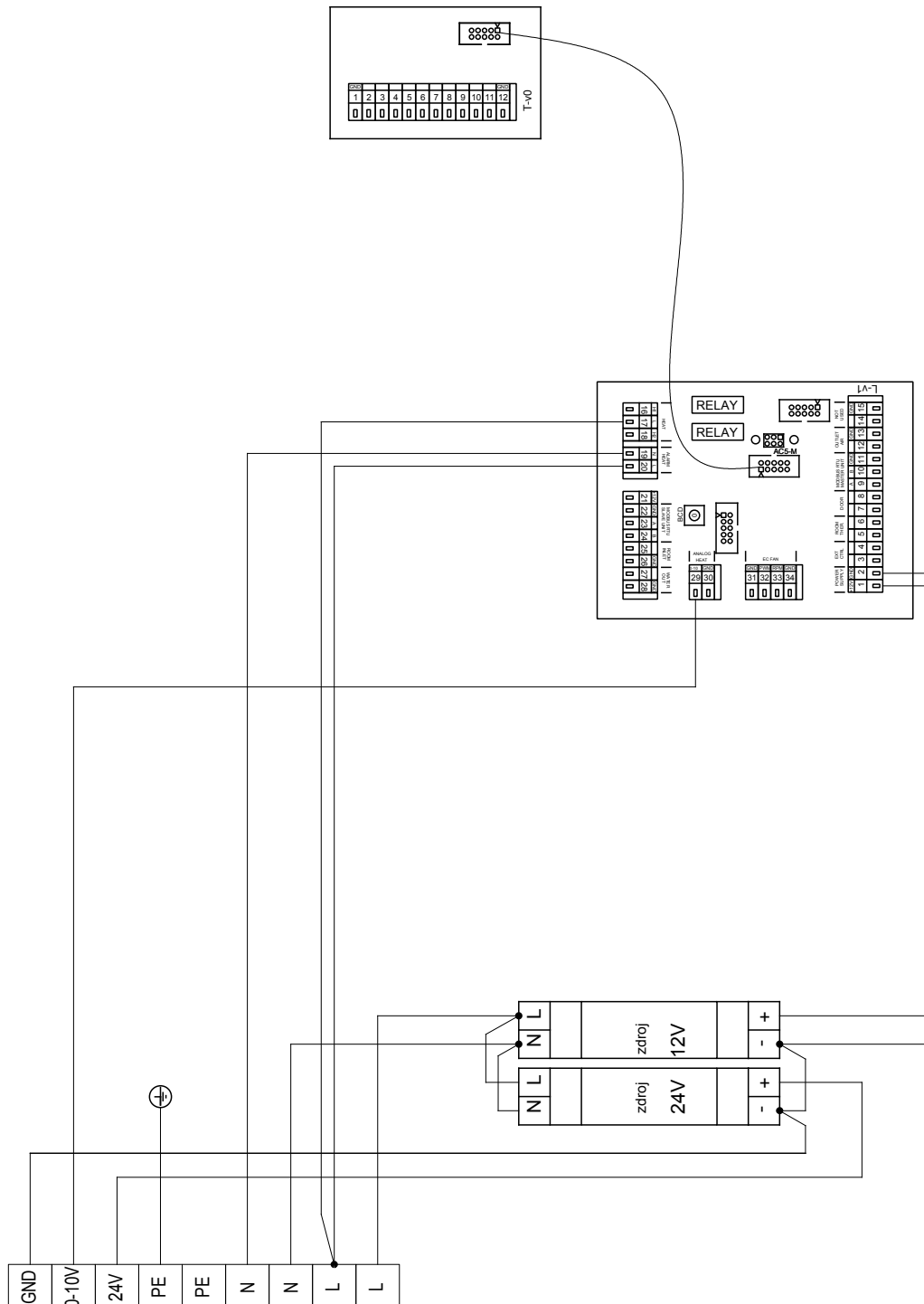




# 11. SCHEMA



## SC-S-EC

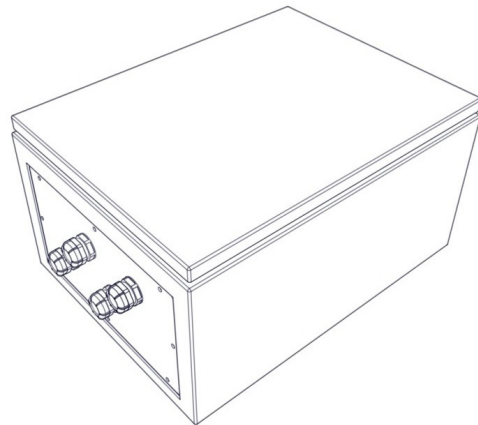


## 12. SLUTSATS



Läs och följ instruktionerna för en säker och korrekt användning av enheten.

Tveka inte att kontakta vår försäljnings- eller teknisk support avdelning om du har frågor eller förfrågningar.

**Kontakt:**

2VV, s.r.o.,  
Fáblovka 568,  
533 52 Pardubice,  
Česká republika

**Internet:**

<http://www.2vv.cz>



Copyright © 2VV  
Alla rättigheter reserverade.

**Tillverkaren är inte ansvarig för skador som orsakats av felaktig installation och drift av utrustning i strid med manualen, allmän praxis för installation och drift av ventilationsanordningar och regleringssystem.**