

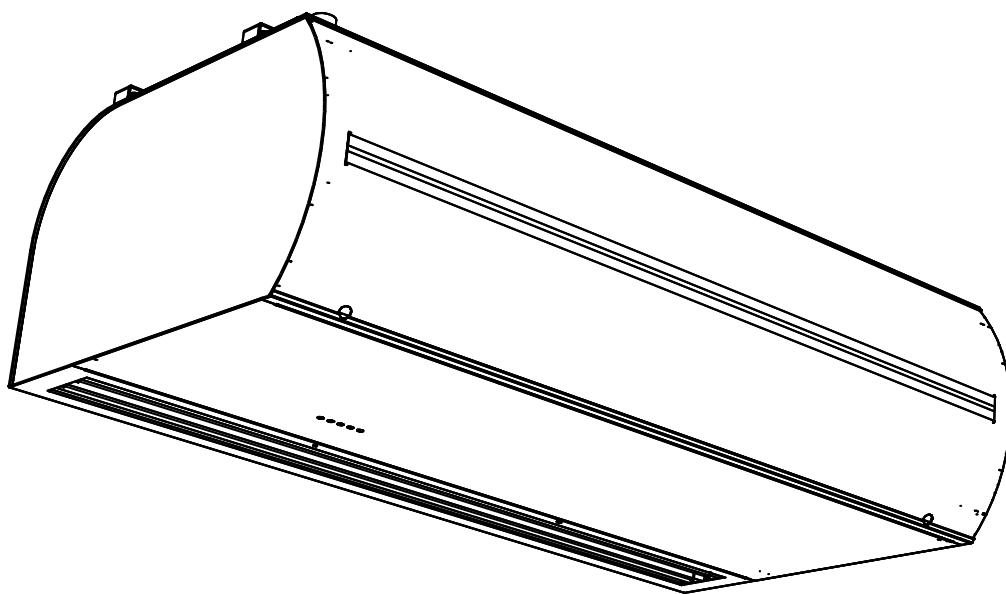


PARTNER
IN VENTILATION
2VV.CZ

CZ

STANDESSE

INSTALACE








4-118-0256



1. NEŽ ZAČNETE

Významy symbolů uváděných v manuálu:

Symbol	Význam
 POZOR!	Varování nebo upozornění
 NEPŘEHLÉDNĚTE!	Důležité pokyny
 BUDETE POTŘEBOVAT	Praktické tipy a informace
 TECHNICKÉ INFORMACE	Bližší technické informace
	Odkaz na jinou část/díl návodu



Než začnete s instalací, pečlivě si přečtěte sekci "Bezpečné používání vzduchových clon". Ta obsahuje všechny instrukce pro bezpečné a správné používání výrobku.

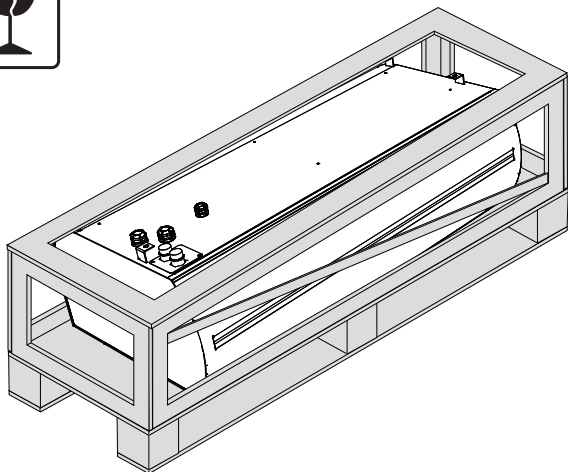
Tento manuál obsahuje důležité instrukce pro správnou instalaci vzduchové clony. Před instalací si pečlivě přečtěte všechny následující informace a pak je dodržujte! Výrobce si vyhrazuje právo na změny včetně technické dokumentace bez předchozího upozornění. Tento manuál si uschovejte pro další použití. Návod v tomto manuálu je součástí výrobku.

Prohlášení o shodě

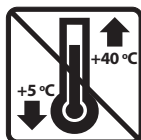
Detaily naleznete na stránkách www.2vv.cz

2. ROZBALENÍ

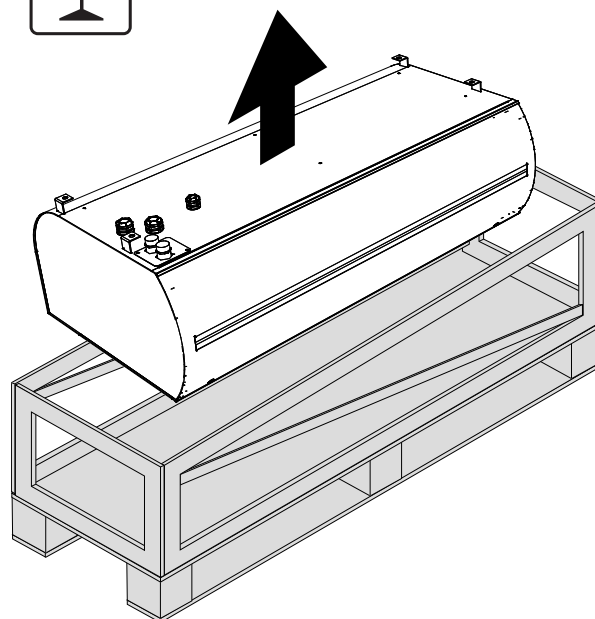
2.1 ZKONTROLUJTE ZÁSILKU



- Ihned po dodání zkontrolujte, zda není výrobek poškozen. Pokud je výrobek poškozen, kontaktujte přepravce. Pokud reklamace není včas podaná, nemusí být později uznána.
- Zkontrolujte, zda jste obdrželi objednaný typ výrobku. V případě jakýchkoliv nedostatků, nerozbalujte clonu a okamžitě o závadě informujte dodavatele.
- Po vybalení zkontrolujte, zda clona a další součásti jsou v pořádku. V případě jakýchkoliv pochybností kontaktujte dodavatele.
- V žádném případě neinstalujte poškozenou vzduchovou clonu!
- Pokud nevybalíte vzduchovou clonu okamžitě po obdržení, musí být uskladněna v suché místnosti s teplotou okolního vzduchu v rozmezí **+5 °C a +40 °C**



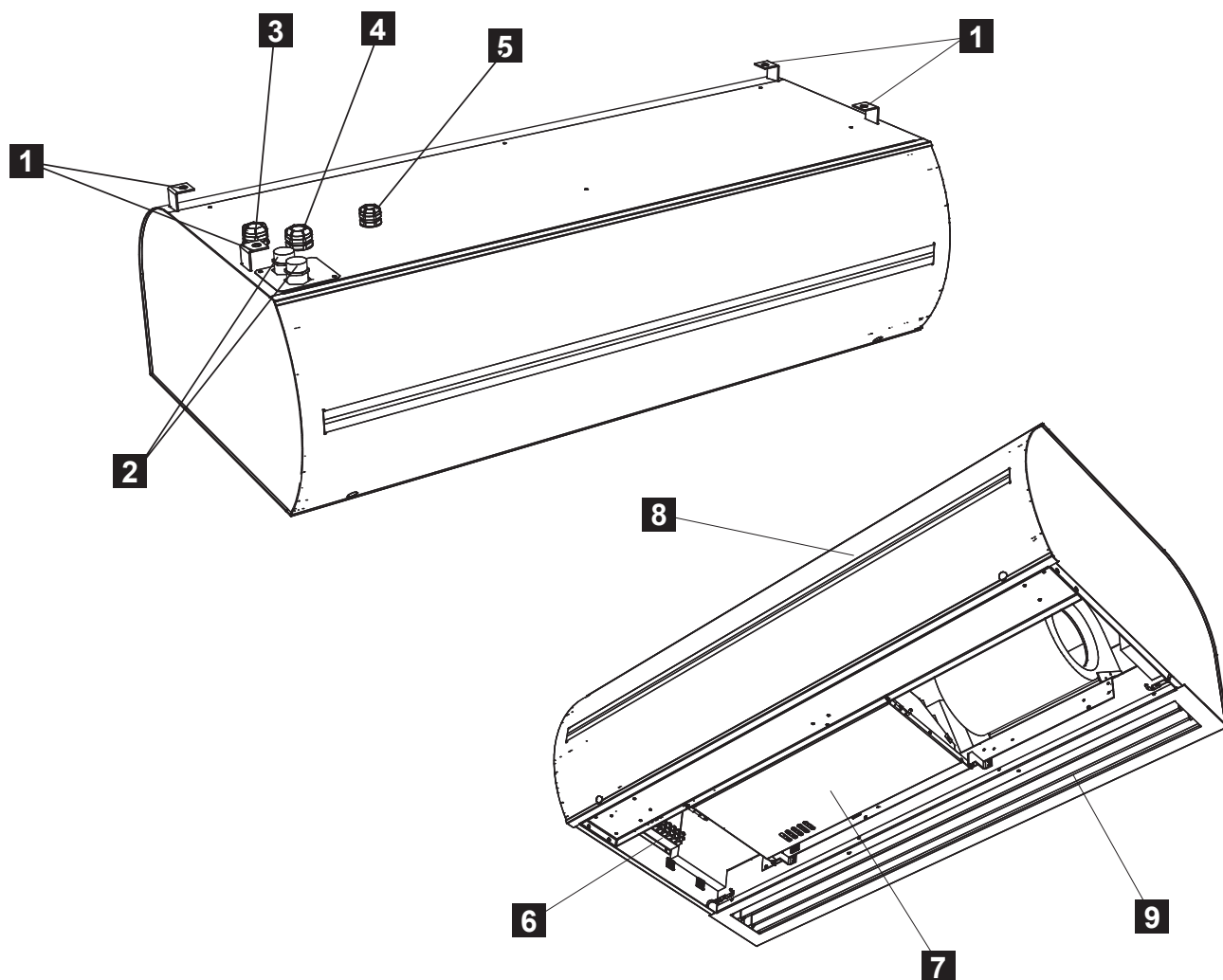
2.2 VYBALETE VZDUCHOVOU CLONU



- Pokud vzduchová clona byla přepravována při teplotách pod 0° C, bude nutné ji nechat po vybalení ležet bez zapnutí minimálně dvě hodiny za běžných provozních podmínek. Tak se stabilizuje vnitřní teplota vzduchové clony.

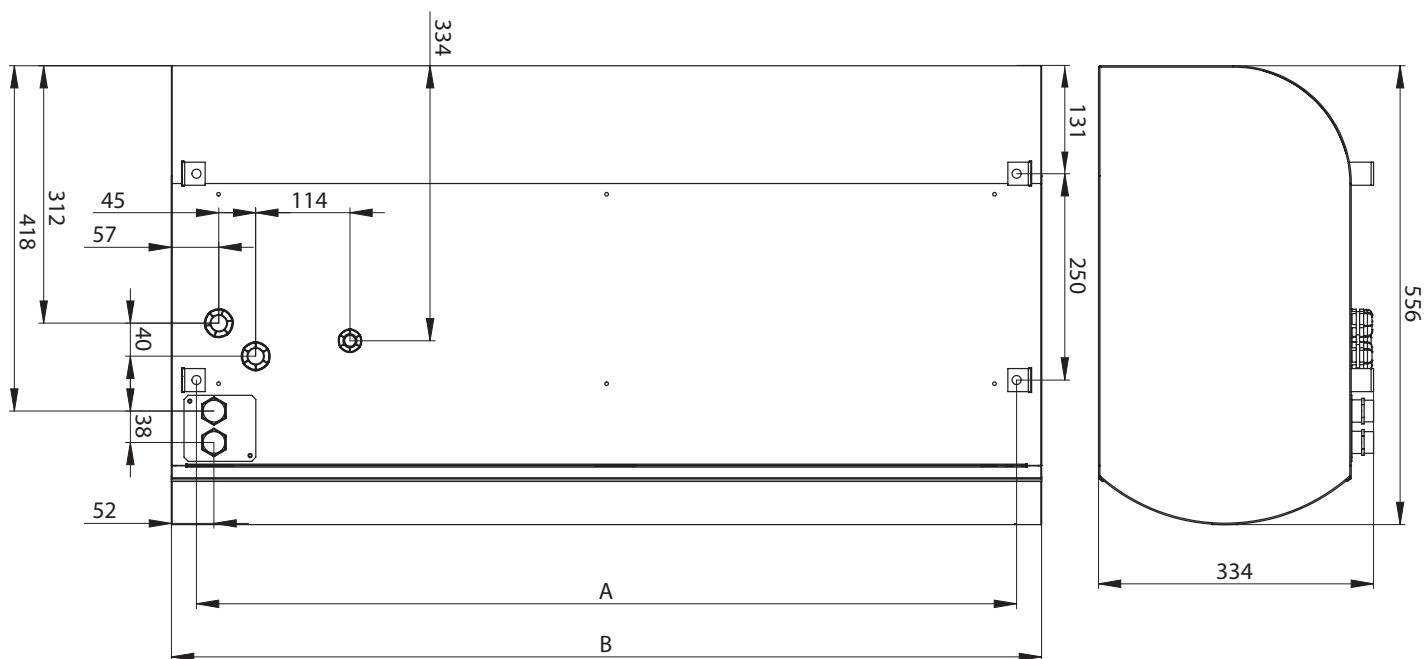
	<p>Veškerý obalový materiál je ekologický a může být znovu použit nebo recyklován. Neekologické části nechte správně zlikvidovat nebo znovu zpracovat.</p>	
--	--	--

3. HLAVNÍ ČÁSTI



1. Konzoly pro zavěšení
2. Zapojení vodního výměníku $\frac{3}{4}$ "
3. Zástrčka napájecího kabelu
4. Zástrčka řídicího kabelu
5. Dírka pro kapiláru TV/1/1
6. Konektory napájení a pojistky
7. Zásuvka řídicího modulu
8. Přední vstupní kryt
9. Výstupní mřížka

4. ROZMĚRY



Typ	Rozestup instalačních otvorů A [mm]	Šířka B [mm]
VCS4-x-100-x-...	994	1054
VCS4-x-150-x-...	1494	1554
VCS4-x-200-x-...	1994	2054
VCS4-x-250-x-...	2394	2454

5. TECHNICKÉ PARAMETRY

Typ	Max. výška dveří [m]	Výstup vzduchu- [m ³ /h]	Hluk* [dB(A)]	Topný výkon [kW]	Napájení topení [V/A]	Napájení ventilátoru [V/A]	Hmotnost [kg]
VCS4B-10S-	4	1626	56,0	-	-	230/2,25	42
VCS4B-15S-		2513	58,7	-	-	230/3,50	59
VCS4B-20S-		3362	59,7	-	-	230/4,70	76
VCS4B-25S-		4065	60,8	-	-	230/5,60	93
VCS4B-10E-		1589	56,0	9,5	400/13,7	230/2,25	46
VCS4B-15E-		2476	58,7	15	400/21,7	230/3,50	63
VCS4B-20E-		3362	59,7	19	400/27,5	230/4,70	81
VCS4B-25E-		3991	60,8	24,5	400/35,4	230/5,60	99
VCS4B-10V-		1552	55,8	16,97	-	230/2,25	48
VCS4B-15V-		2439	57,6	38,47	-	230/3,50	65
VCS4B-20V-		3252	59,3	52,64	-	230/4,70	83
VCS4B-25V-		3880	60,6	65,46	-	230/5,60	97
VCS4C-10S-		5	2303	59,6	-	-	230/3,30
VCS4C-15S-	3353		60,0	-	-	230/4,60	64
VCS4C-20S-	4161		60,3	-	-	230/5,55	80
VCS4C-25S-	5090		61,1	-	-	230/6,90	98
VCS4C-10E-	2262		59,6	9,5	400/13,7	230/3,30	53
VCS4C-15E-	3272		60,0	15	400/21,7	230/4,60	68
VCS4C-20E-	4080		60,3	19	400/27,5	230/5,55	86
VCS4C-25E-	4888		61,1	24,5	400/35,4	230/6,90	110
VCS4C-10V-	2222		59,1	20,80	-	230/3,30	55
VCS4C-15V-	3151		59,7	43,87	-	230/4,60	70
VCS4C-20V-	3878		60,2	56,21	-	230/5,55	88
VCS4C-25V-	4808		60,7	72,12	-	230/6,90	108

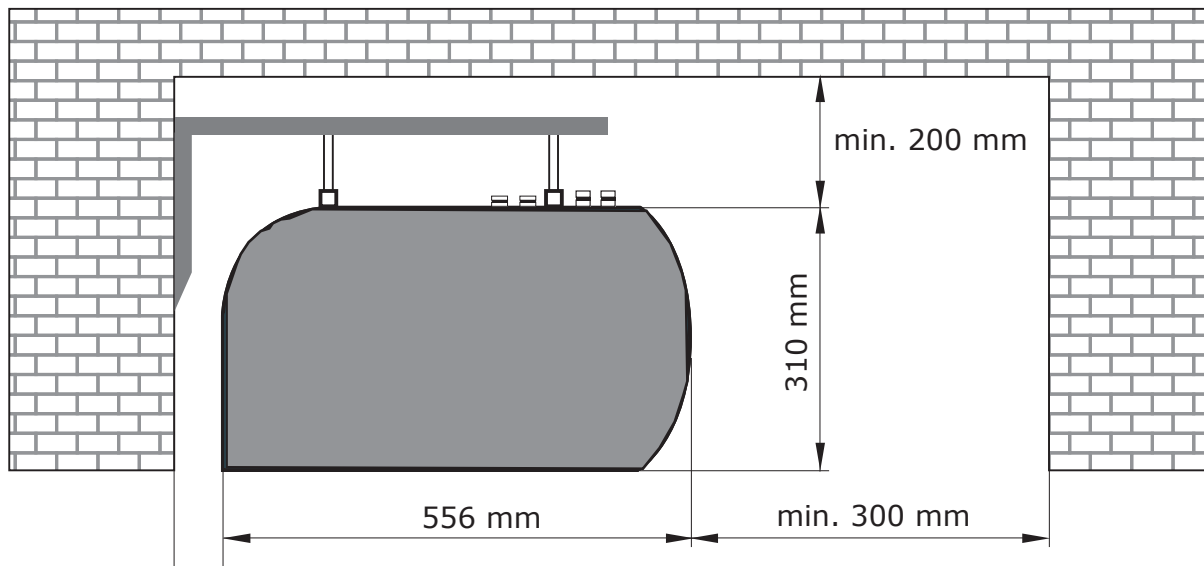
Uvedena vzdálenost, při které průměrná rychlost vzduchu klesne na 3 m/s. Pro optimální podmínky a maximální výkon zařízení. Teplota nasávaného vzduchu +18°C, při maximálním výkonu topení a nejvyšší rychlosti ventilátoru.

Ostatní technické parametry naleznete v příslušném technickém lisku produktu

6. INSTALACE

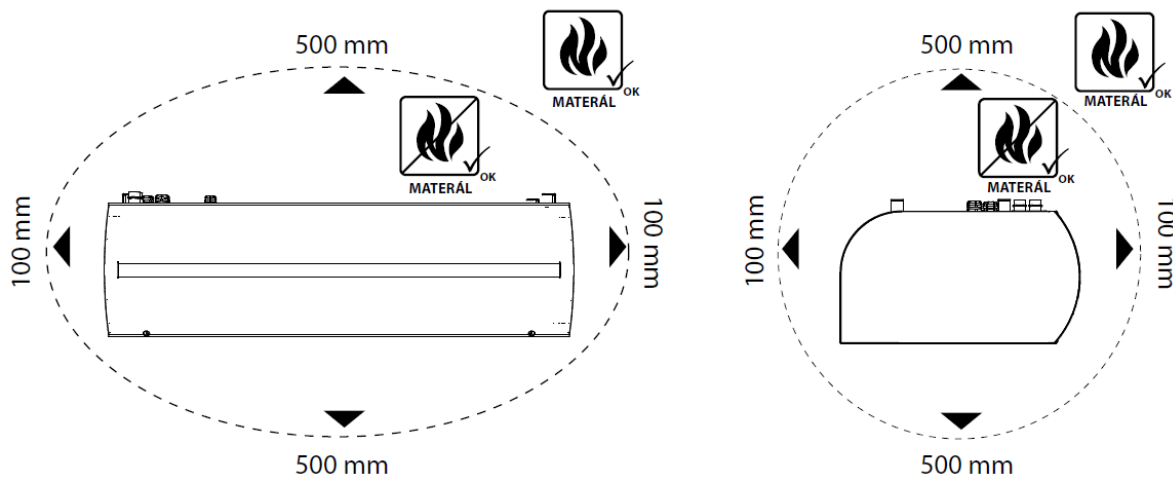
6.1 ZVOLTE MÍSTO INSTALACE A NAINSTALUJTE VZDUCHOVOU CLONU

6.1-1 Rozměry ve složeném stavu



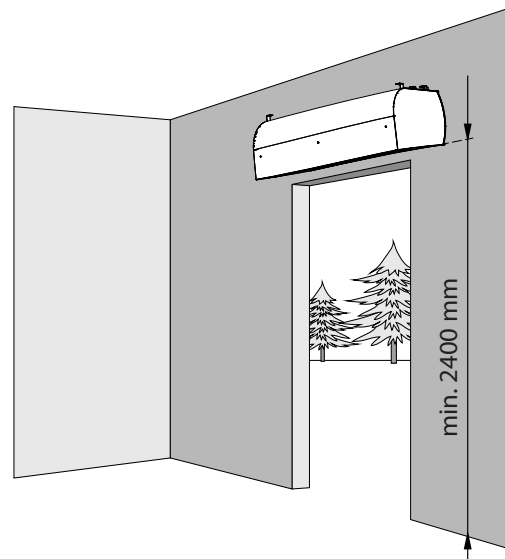
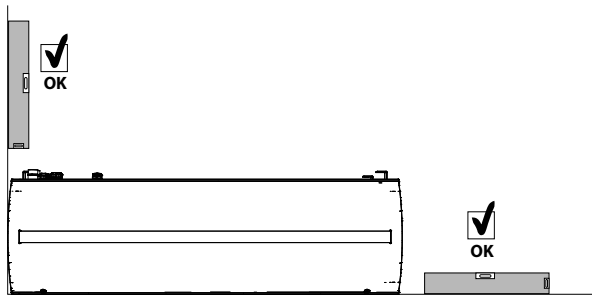
- Vzduchovou clonu lze instalovat pouze v horizontální pozici!
- Clonu lze instalovat nad dveřním otvorem. Musí se zachovat všechny separační vzdálenosti pro hořlavé materiály a bezpečné používání clony.
- Pozice instalace vzduchové clony musí být vybrána tak, aby byl snadný servisní přístup.
- Provoz musí být v suchých uzavřených prostorech s okolní teplotou v rozmezí $+5^{\circ}\text{C}$ a $+40^{\circ}\text{C}$ a relativní vlhkostí do 80%
- Vzduchová clona není určena k přemísťování vzduchu, který obsahuje hořlavé nebo výbušné směsi, chemické plyny, saze, mazadla, jedy, hrubý prach, infekční bakterie atd.

6.1.-2 Izolační vzdálenost



6. INSTALACE

- Pouze nehořlavé materiály (takové, které nehoří, nedoutnají nebo nekarbonizují) nebo ohnivzdorné materiály (takové, které nehoří, ale hlavně doutnají, t.j. omítka) mohou být ve vzdálenosti 100mm všemi směry od vzduchové clony. Nicméně tyto materiály nesmí blokovat vstupní a výstupní otvory.
- U vzduchových clon s elektrickým ohříváčem musí být dodržovány následující bezpečnostní vzdálenosti od konstrukčních povrchů budovy a hořlavých objektů:
- Bezpečná vzdálenost pro hořlavé materiály ve směru hlavního proudění vzduchu (t.j. za výstupem) je 500mm.
- Bezpečná vzdálenost pro hořlavé materiály nad vzduchovou clonou je 500 mm,
- Bezpečná vzdálenost pro hořlavé materiály jinými směry je 100 mm.

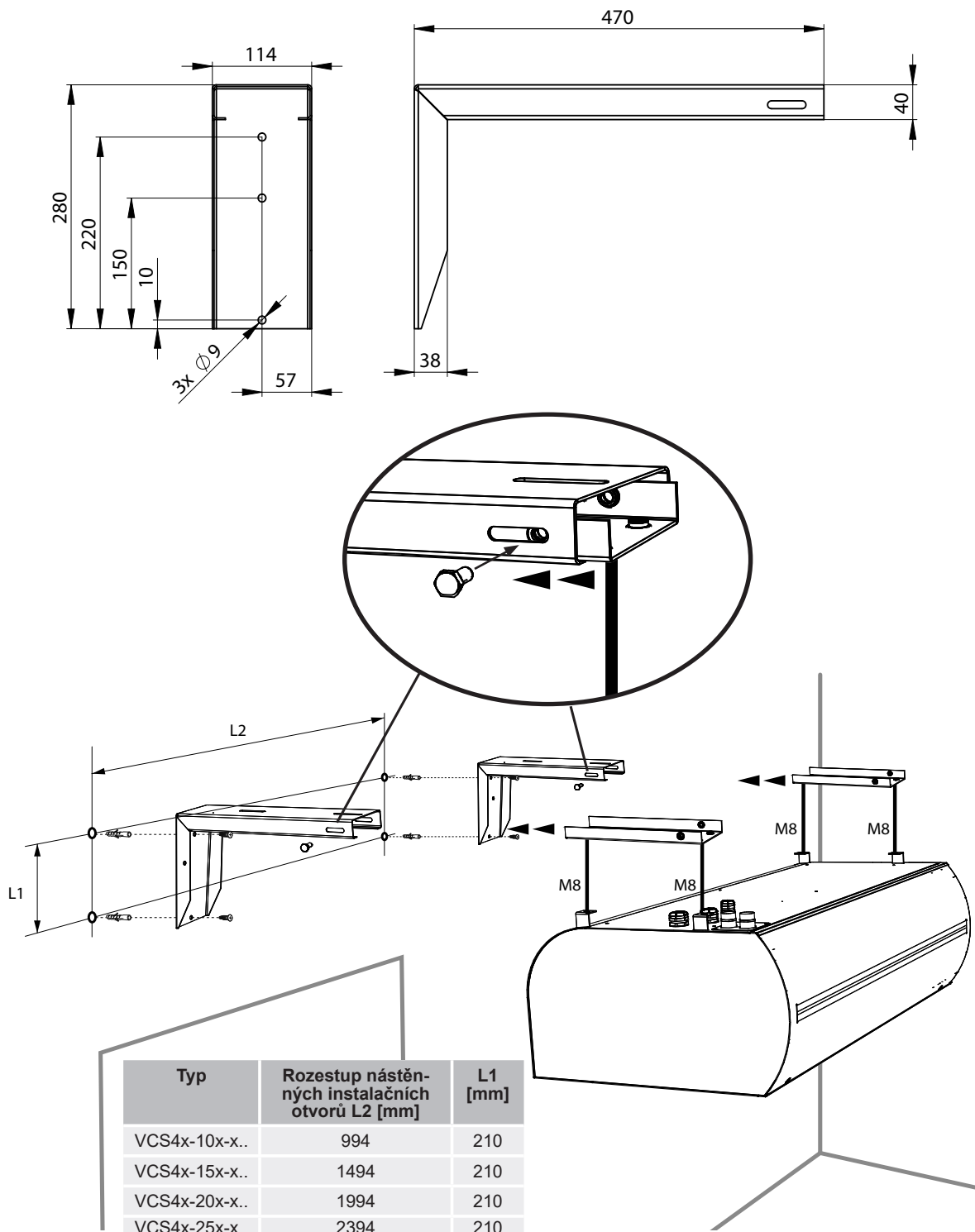


6. INSTALACE


6.1-3 Vyměření plochy instalace

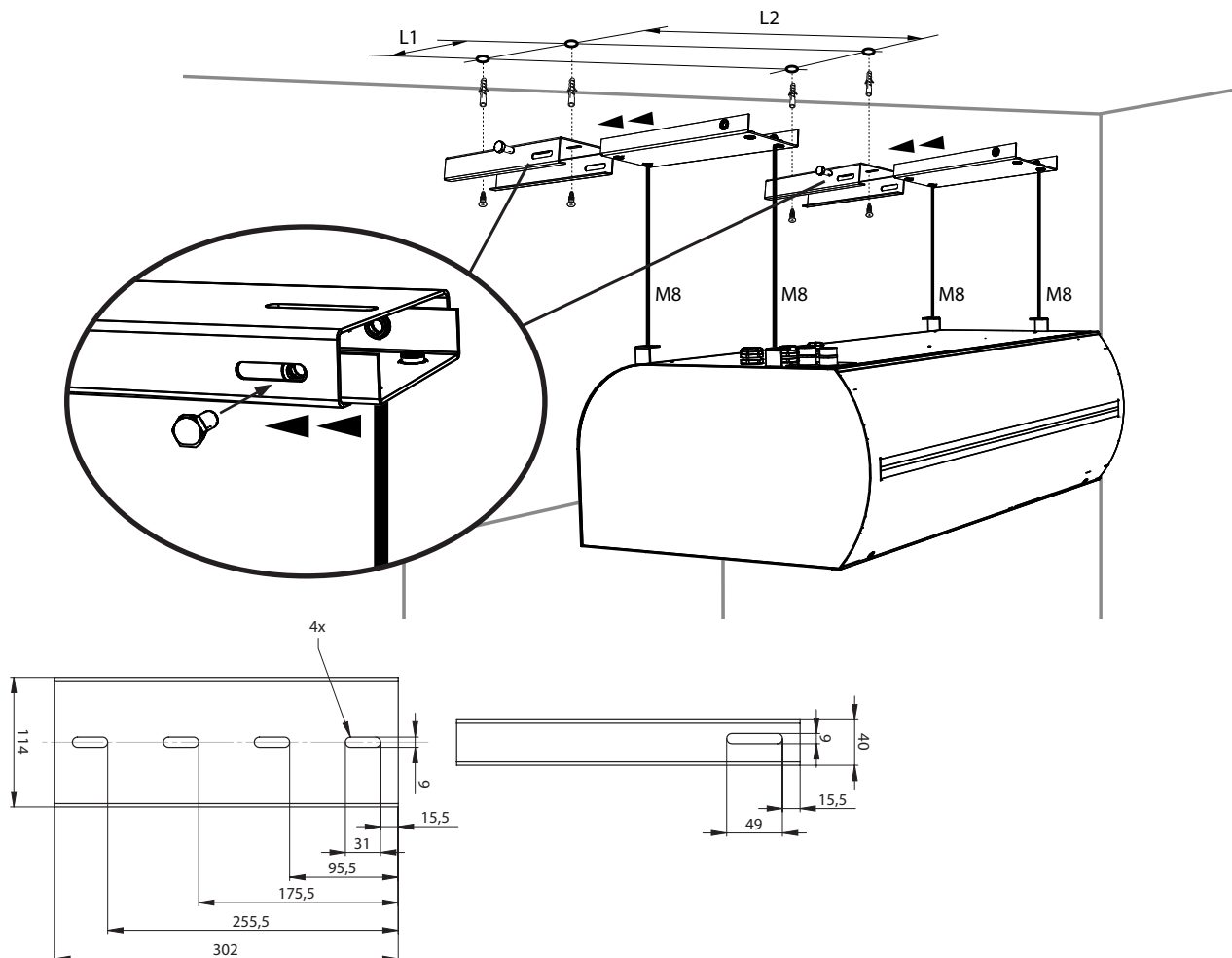
Vyberte místo instalace a změřte instalační plochu. Odměřte rozměry stropní instalace nebo instalace pomocí nástěnných konzol.

U nástěnné instalace použijte „Sadu nástěnných konzol“: VCS4-KONZ-STE. „Sada nástěnných konzol“ musí být objednána zvlášť, jako volitelné příslušenství.



6. INSTALACE

 U stropní instalace použijte „SADU stropních konzol“: VCS4-KONZ-STR. „SADA stropních konzol“ musí být objednána zvlášť, jako volitelné příslušenství.



Typ	Rozestup stropních instalačních otvorů L2 [mm]	L1 [mm]
VCS4x-10x-x..	994	240
VCS4x-15x-x..	1494	240
VCS4x-20x-x..	1994	240
VCS4x-25x-x..	2394	240

6.1-4 Zavěste vzduchovou clonu na stropnice se závitem nebo na nástěnné konzoly a ujistěte se, že se zavěšení neuvolní.



- Vzhledem k hmotnosti vzduchové clony je nutné použít buď vhodné zvedací zařízení (vysokozdvíhací vozík apod.) nebo další dvě osoby, aby byla clona bezpečně připevněna.



- Zavěšení musí unést hmotnost vzduchové clony!

6. INSTALACE

6.2 ZAPOJTE HADICE PRO NASÁVÁNÍ A VYPOUŠTĚNÍ VODY

VCS4-x-xxx-V(W)-...

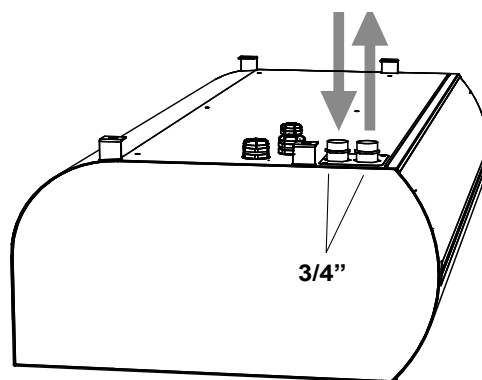


- Pružné hadice s připojením G3/4"

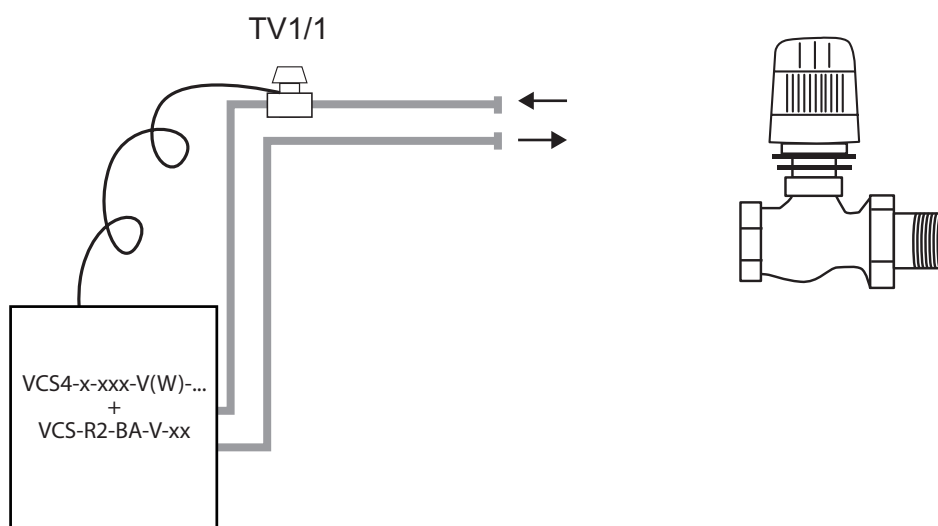


Zapojení a testování tlaku ohřívače musí být provedeno profesionálním instalatérem, který musí dodržet platné normy a předpisy dané země.

Maximální teplota vody je +100° C. Maximální tlak je 1.6 MPa. Doporučujeme instalaci uzavíracího ventilu u vstupu a výstupu ohřívače, aby bylo možné zastavit dodávku vody.



6.2-1 Regulování vodního výměníku pomocí termostatického ventilu TV1/1 (Vzduchové clony s vodním výměníkem a řídicím modulem BASIC: VCS-R2-BA-V-xx)



Termostatický ventil TV1/1 je nutné příslušenství pro řídicí modul VCS-R2-BA-V-xx



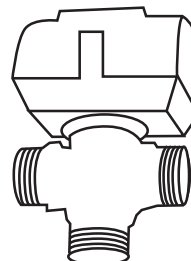
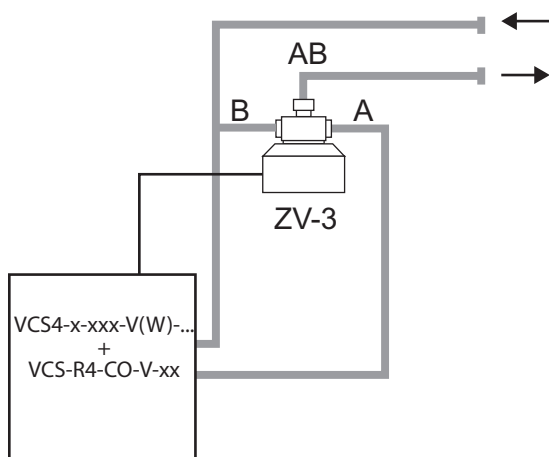
Detailní popis regulace vodního výměníku pomocí termostatického ventilu (TV1/1) včetně jeho zapojení najdete v návodu k obsluze termostatického ventilu TV1/1.

6. INSTALACE

6.2-2 Regulování vodního výměníku pomocí zónového ventilu ZV-3 nebo RT (Vzduchové clony s vodním výměníkem a řídicím modulem COMFORT: VCS-R4-CO-V-xx)



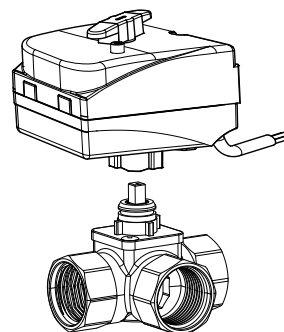
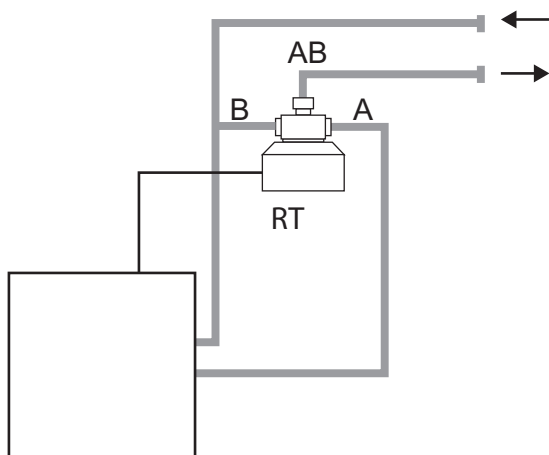
Zónový ventil ZV-3 je nutné příslušenství pro řídicí modul VCS-R4-CO-V-xx



- Detailní popis regulace vodního výměníku pomocí zónového ventilu (ZV-3) včetně jeho zapojení najdete v návodu k obsluze zónového ventilu ZV-3.



Zónový ventil RT je nutné příslušenství pro řídicí modul VCS-R4-CO-V-xx



- Detailní popis regulace vodního výměníku pomocí zónového ventilu (RT) včetně jeho zapojení najdete v návodu k obsluze zónového ventilu ZV-3.

6. INSTALACE

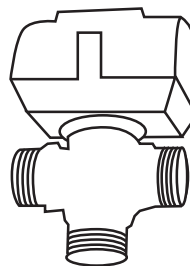
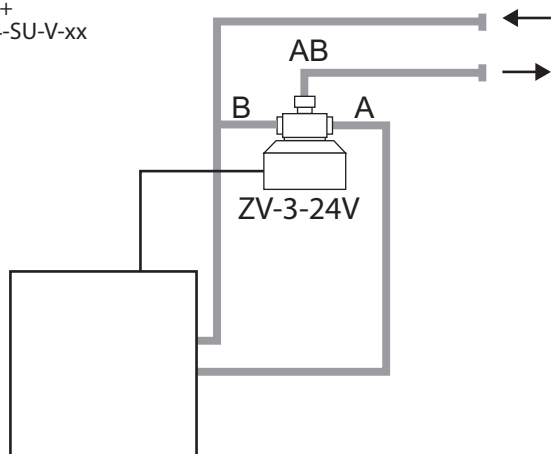


6.2-3 Regulování vodního výměníku pomocí směšovacího ventilu **ZV-3-24V (Vzduchové clony s vodním výměníkem a řídicím modulem SUPERIOR: VCS-R4-SU-V-xx)**



Směšovací ventil ZV-3-24V je nutné příslušenství pro řídicí modul VCS-R4-SU-V-xx
Napájení 24 V/ 50/60 Hz, řídicí napětí 0-10V

VCS4-x-xxx-V(W)-...
 +
 VCS-R4-SU-V-xx



6. INSTALACE

6.3 ELEKTRO INSTALACE



- Elektrické zapojení vzduchové clony musí být provedeno na základě profesionálního návrhu kvalifikovaného projektanta.
 - Instalace musí být provedena profesionálně vyškoleným elektrikářem. Musí být dodrženy všechny národní předpisy a směrnice.
 - Elektrická schémata na výrobku jsou nadřazena schématům prezentovaným v tomto manuálu!
 - Před instalací zkontrolujte, zda označení svorek koresponduje s označením na schématu elektrických zapojení. V případě pochybností kontaktujte svého dodavatele a za žádných okolností vzduchovou clonu nezapojte.
 - Nikdy nesahejte dovnitř vzduchové clony, pokud hlavní přívod el. energie není vypnutý!
 - Pokud je výrobek připojen k jakémukoliv jinému řídicímu systému než k originálnímu, pak regulační a měřicí komponenty musí být zapojeny firmou, která je dodává..
 - Minimální rozměr přívodního kabelu definuje projektant elektro dle platných norem v místě instalace, místa uložení kabelu, okolních podmínek a technických parametrů clony.
- U vzduchové clony s elektrickým ohřivačem by se mělo dbát zvýšené pozornosti na schopnost distribuční sítě dodávat odpovídající fázový proud pro omezení kolísání napětí a flikru v síti.**



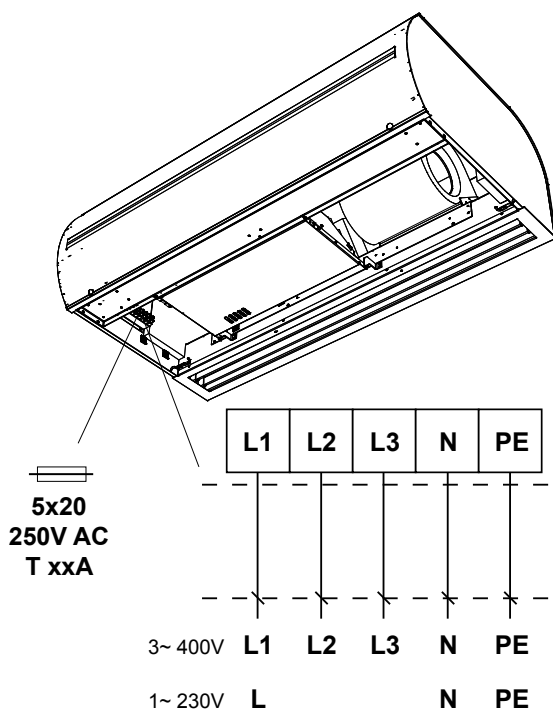
Minimální rozměry kabelu:

Typ	Rozměry kabelu
VCS4-x-xxx-S...	3Cx1,5
VCS4-x-xxx-V...	3Cx1,5
VCS4-x-xxx-W...	3Cx1,5
VCS4-x-100-E...	5Cx2,5
VCS4-x-150-E...	5Cx4
VCS4-x-200-E...	5Cx6
VCS4-x-250-E...	5Cx10

Vlastnosti pojistky motoru:

VCS4-x-xxx...		x	
		B	C
xxx	100	3,15A	5A
	150	4A	6,3A
	200	6,3A	8A
	250	8A	12A

6. INSTALACE



- Elektrické parametry jsou zobrazeny na štítku od výrobce, který je umístěn pod servisním krytem vzduchové clony.

Typ vzduchové clony	
U = Napětí	I = Celkový proud
f = Frekvence	P = Výkon
n = Rychlost	m = Hmotnost
ph = Fáze	IP = IP stupeň krytí
av = Množství dodávaného vzduchu	ver =
Výrobní číslo	

- Vzduchová clona musí být chráněna vhodným jističem v souladu s jeho elektrickými parametry.
- Z bezpečnostních důvodů se nedoporučuje předimenzovaná ochrana.
- Vzduchová clona musí být zapojena pomocí systému TN-S, což znamená, že neutrální vodič musí být vždy zapojený.
- Hlavní vypínač musí být umístěn v el. napájecí síti, aby odpojil všechny póly sítě.
- Elektrický stupeň krytí vzduchové clony je IP20.



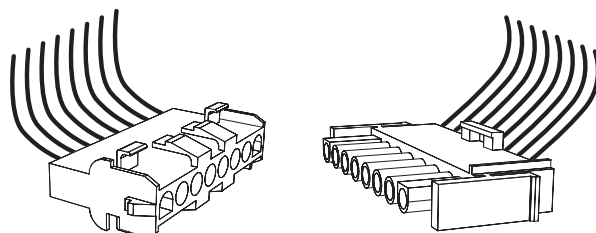
Vzduchová clona FINESSE je vybavena pojistkou (s pomalou charakteristikou). Tato bezpečnostní pojistka chrání elektronický modul a ventilátory. Nachází se pod servisním krytem vedle vedle připojovacích konektorů.

6.4 ŘÍDÍCÍ MODULY

Vzduchové clony FINESSE jsou vyráběny s univerzálním propojovacím rozhraním. Vzduchové clony FINESSE mohou být řízeny jedním z následujících řídicích modulů: BASIC, COMFORT, SUPERIOR.

Řídicí moduly jsou nutným příslušenstvím a musí být objednávány zvlášť.

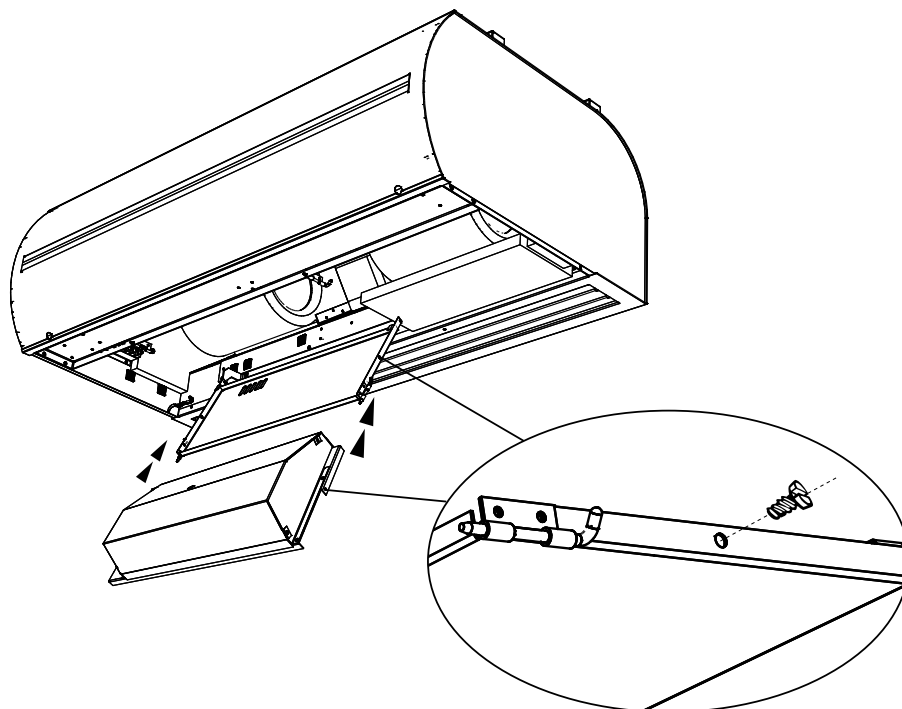
Vzduchová clona je připojena k řídicímu modulu pomocí „Rychlých připojovacích konektorů“



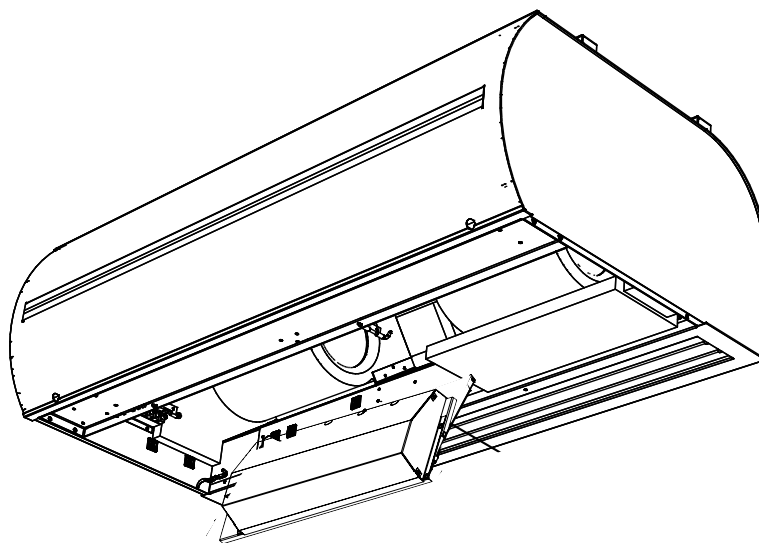
6. INSTALACE

Vložte řídicí modul do vzduchové clony

1



2

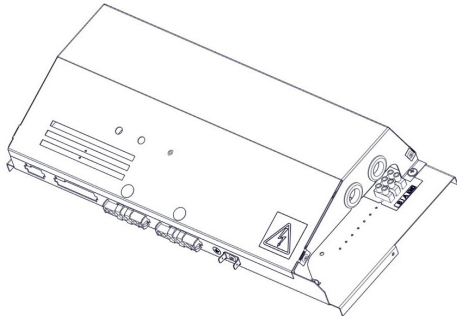


6. INSTALACE

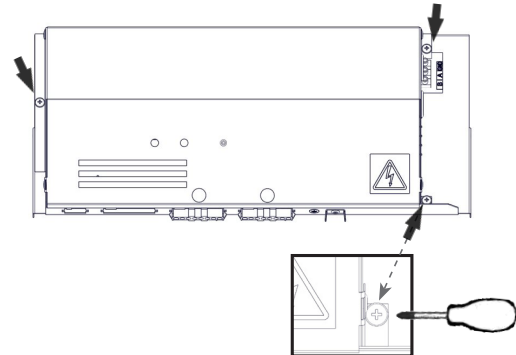
Připojení ovládacího panelu a příslušenství

3

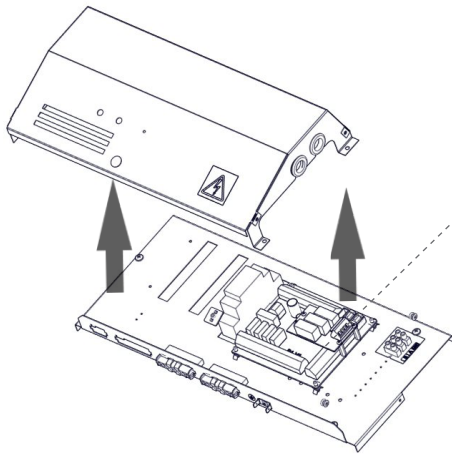
a)



b)

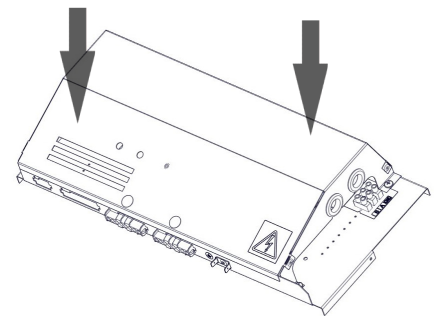


c)

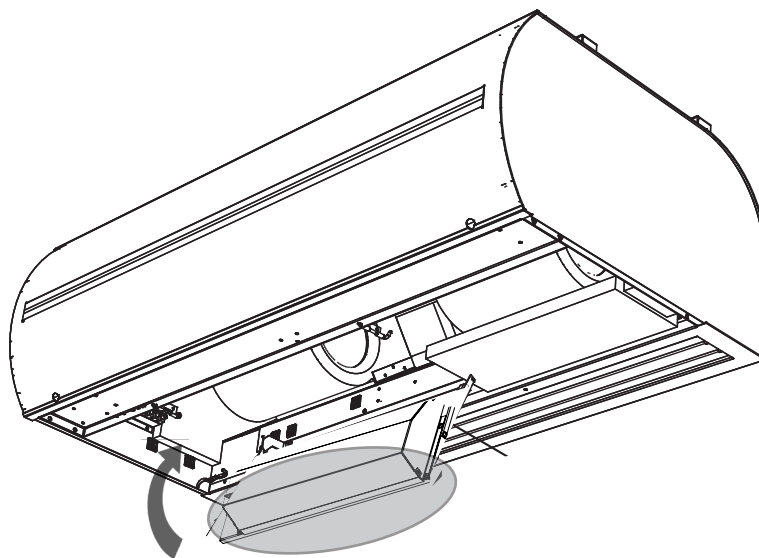


d) Připojte ovladač a příslušenství ke svorkám na elektronické desce

e)



4



6. INSTALACE

6.7 Tabulka EXIT

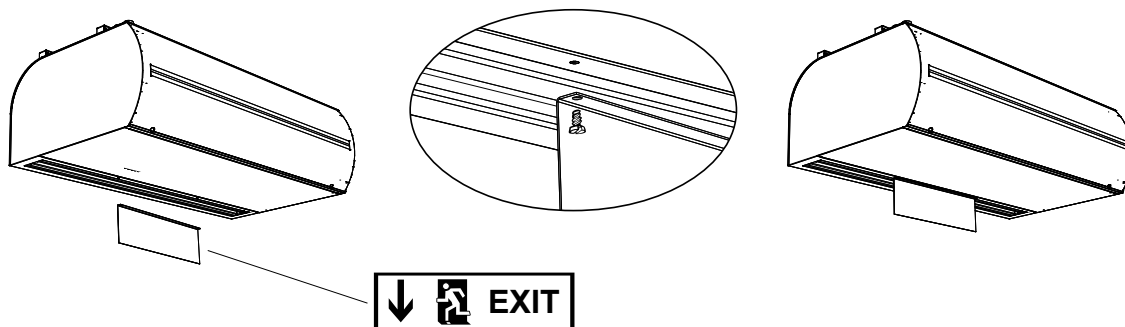


- tabulka Exit označuje nouzový východ

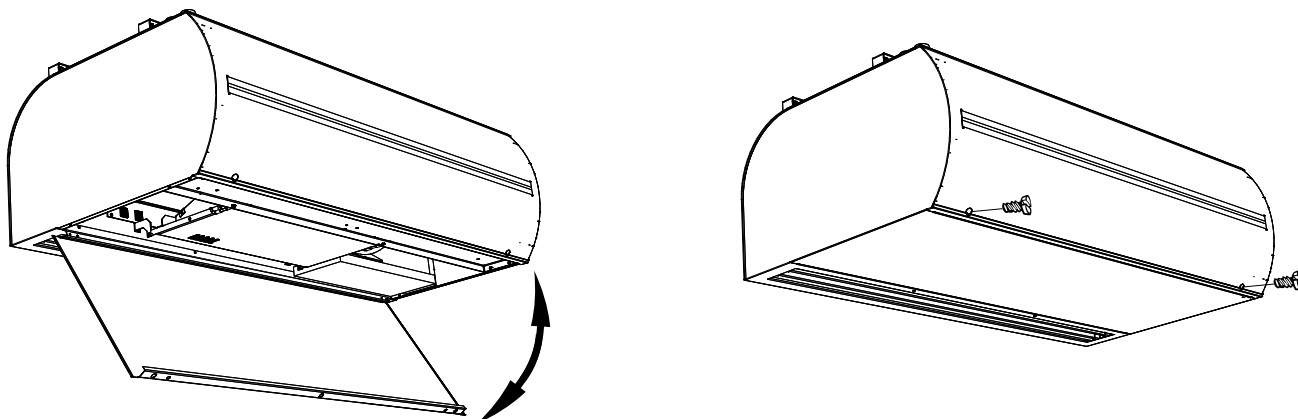
Pro všechny typy vzduchových clon VCS4...



Není dodáváno s výrobkem.



6.8 OBAL VZDUCHOVÉ CLONY



7. PRVNÍ SPUŠTĚNÍ

⚠ POZOR!

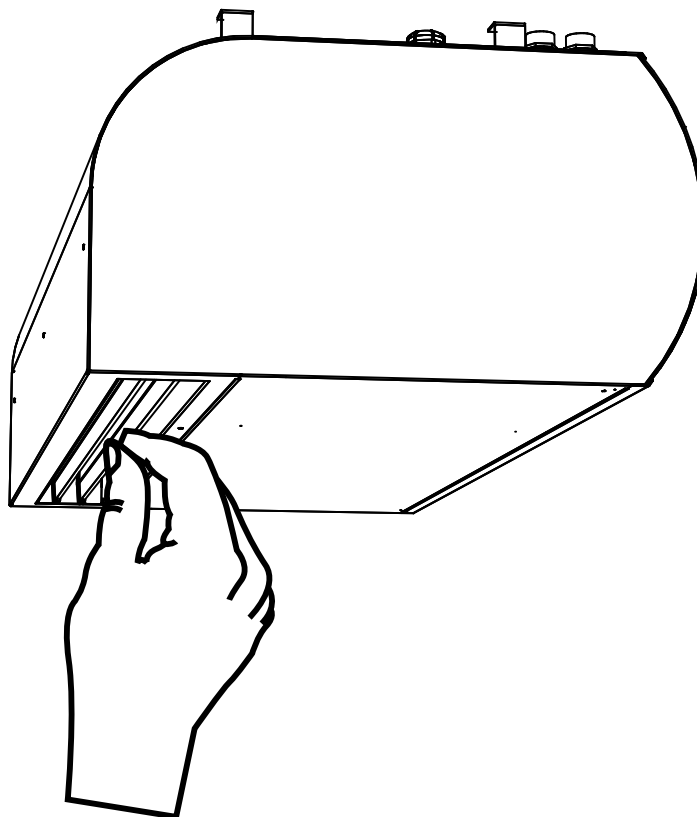
Před uvedením vzduchové clony do chodu zkontrolujte:

- Zda ve vzduchové cloně nezůstalo žádné nářadí ani jiné předměty, které by mohly vzduchovou clonu poškodit.
- Zda je řádně přivedeno elektrické napájení, případně přívod topné vody.
- Zda je vzduchová clona řádně zakrytovaná.
- Zda je správně připojen ovládací panel.

Prvním spuštěním ověřte základní funkčnost zařízení (chod ventilátorů, ohřev). Další možná nastavení a funkce výrobku ověřte dle Návodu na obsluhu pro jednotlivé regulace.

7.1 NASTAVENÍ SMĚRU PROUDĚNÍ VZDUCHU

Nastavení se provede nakloněním lamel ventilátoru vzduchové clony požadovaným směrem.



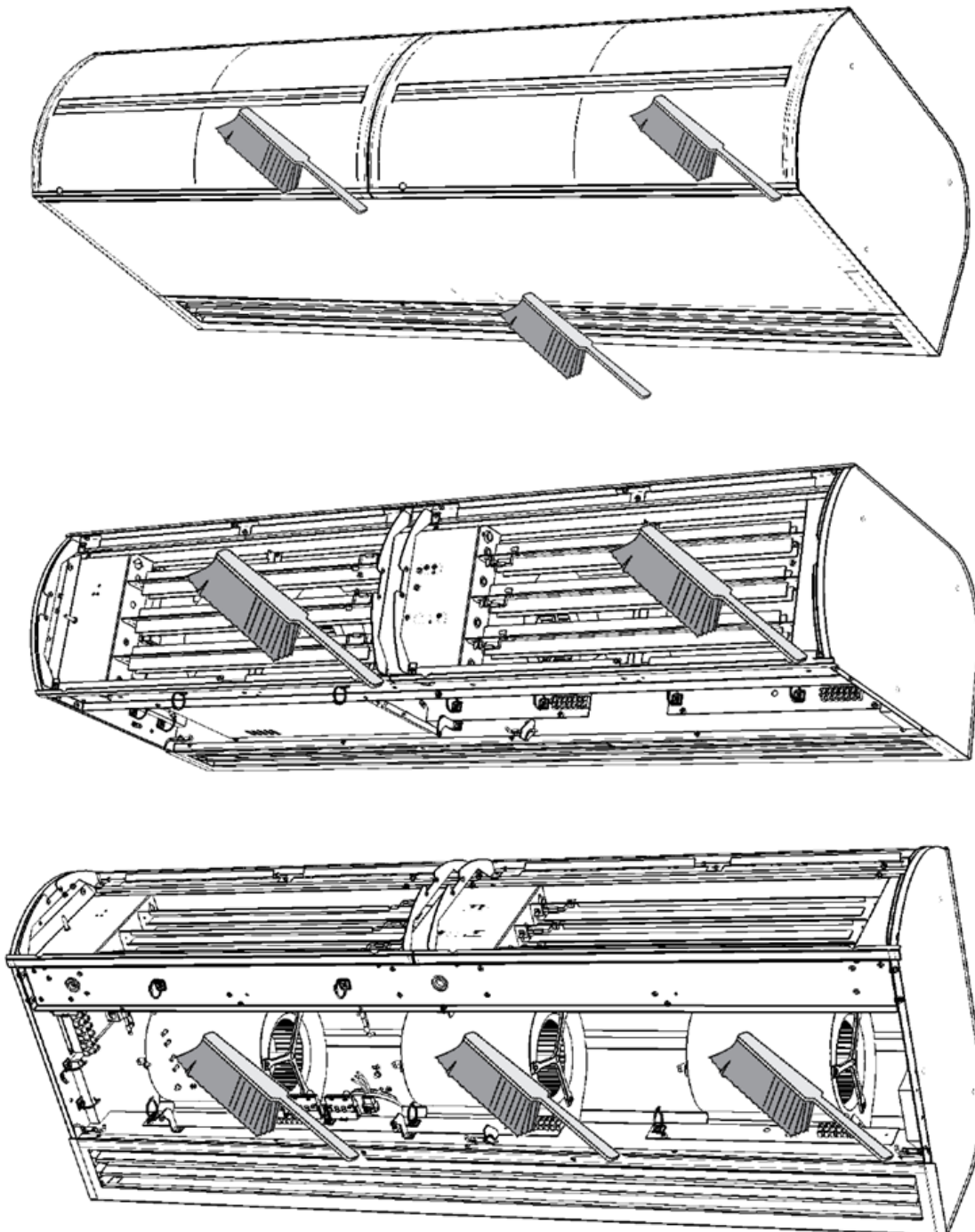
8. ÚDRŽBA

8.1 ČIŠTĚNÍ

⚠ POZOR!

Před jakýmkoliv zásahem do vnitřku vzduchové clony musí být vypnut hlavní elektrický přívod. Vzduchovou clonu je nutné nechat vychladnout!

- K čištění je zakázáno používat stlačený vzduch, agresivní chemikálie, rozpouštědla nebo vodu.
- Čištění provádějte vlhkým hadříkem, jemným smetáčkem nebo vysavačem.
- Vyčistěte povrch vzduchové clony včetně nasávací části.
- Čištění provádějte dle potřeby, doporučeno je alespoň jednou za 3 měsíce.
- Dbejte bezpečnosti práce a používejte ochranné pomůcky.



9. SERVIS

9.1 KDYŽ NEDOKÁŽETE ZÁVADU ODSTRANIT SAMI

Pokud se vám nepodařilo vyřešit problém, obraťte se na dodavatele nebo výhradní zastoupení firmy 2V. Záruční a pozáruční servis provádí dodavatel nebo některá z autorizovaných servisních organizací, jejichž seznam je k dispozici u dodavatele.

Dodavateli či servisnímu středisku poskytněte níže uvedené informace:

- **typové označení vzduchové clony,**
- **použité příslušenství,**
- **místo instalace,**
- **sériové číslo,**
- **podmínky instalace (i elektrické),**
- **doba chodu,**
- **detailní popis závady.**

9.2 VYŘAZENÍ PRODUKTU Z PROVOZU - LIKVIDACE

Předtím, než výrobek zlikvidujete, učiňte ho nepoužitelným. I staré výrobky obsahují suroviny, které je možné znovu použít. Ty odevzdejte do sběrný druhotných surovin. Výrobek je lépe nechat zlikvidovat v místě, které je na to specializované, a bude tak možné dále využít recyklovatelné materiály. Nepoužitelné části výrobku uložte na řízenou skládku.



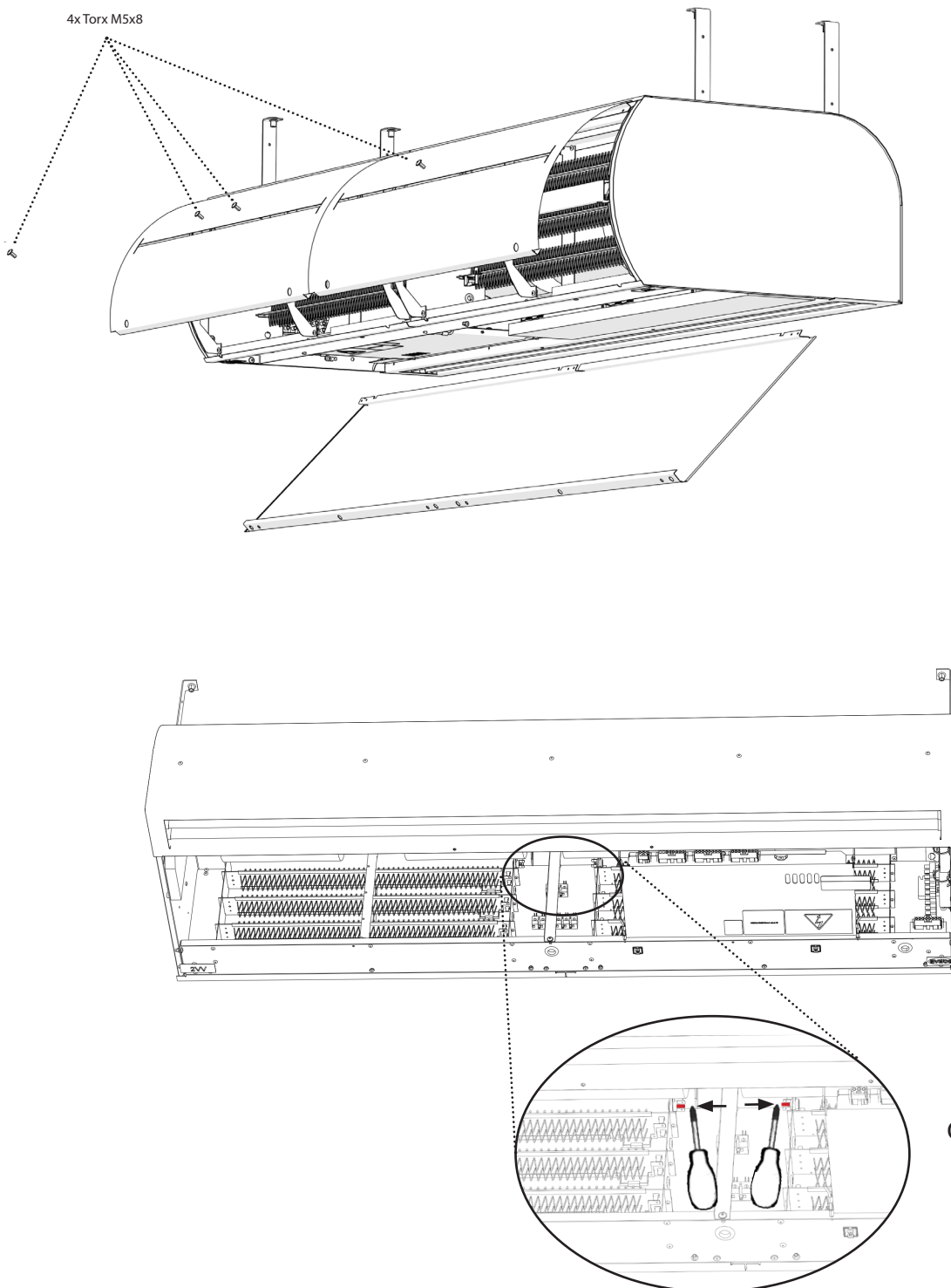
Při likvidaci materiálů je nutno dodržet příslušné národní předpisy o likvidaci odpadu.

9. SERVIS

9.3 RESET HAVARIJNÍHO TERMOSTATU

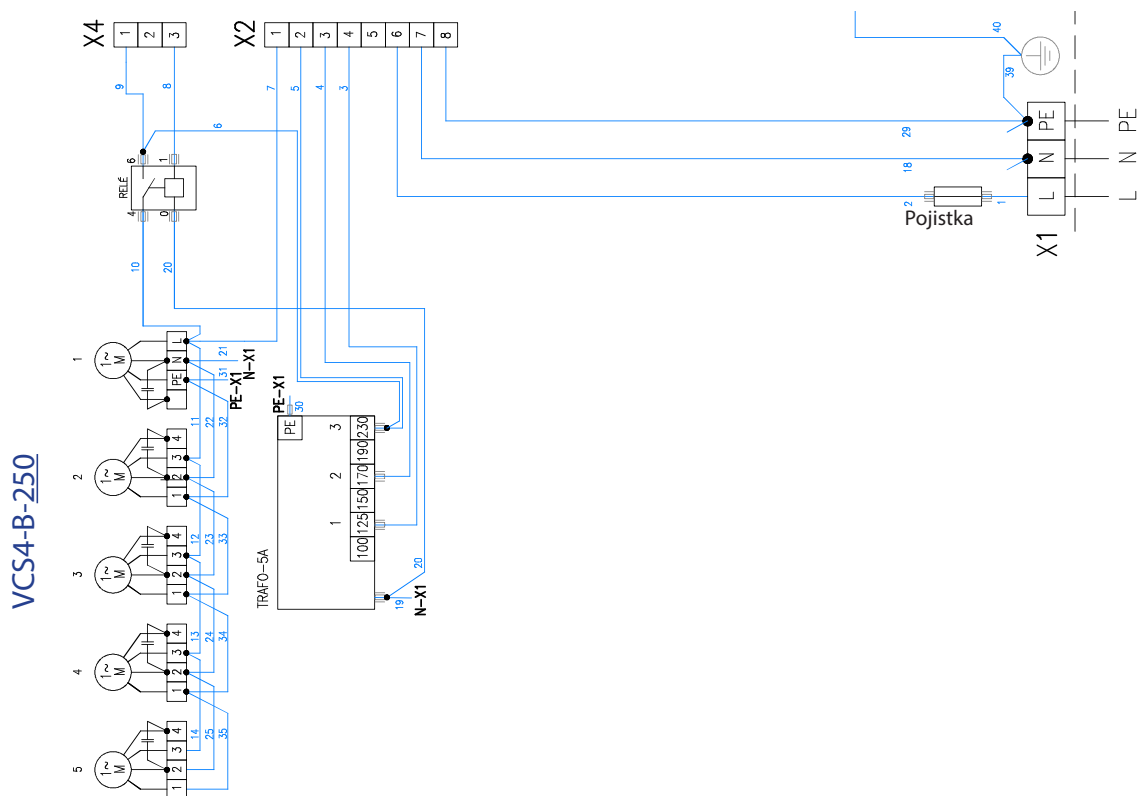
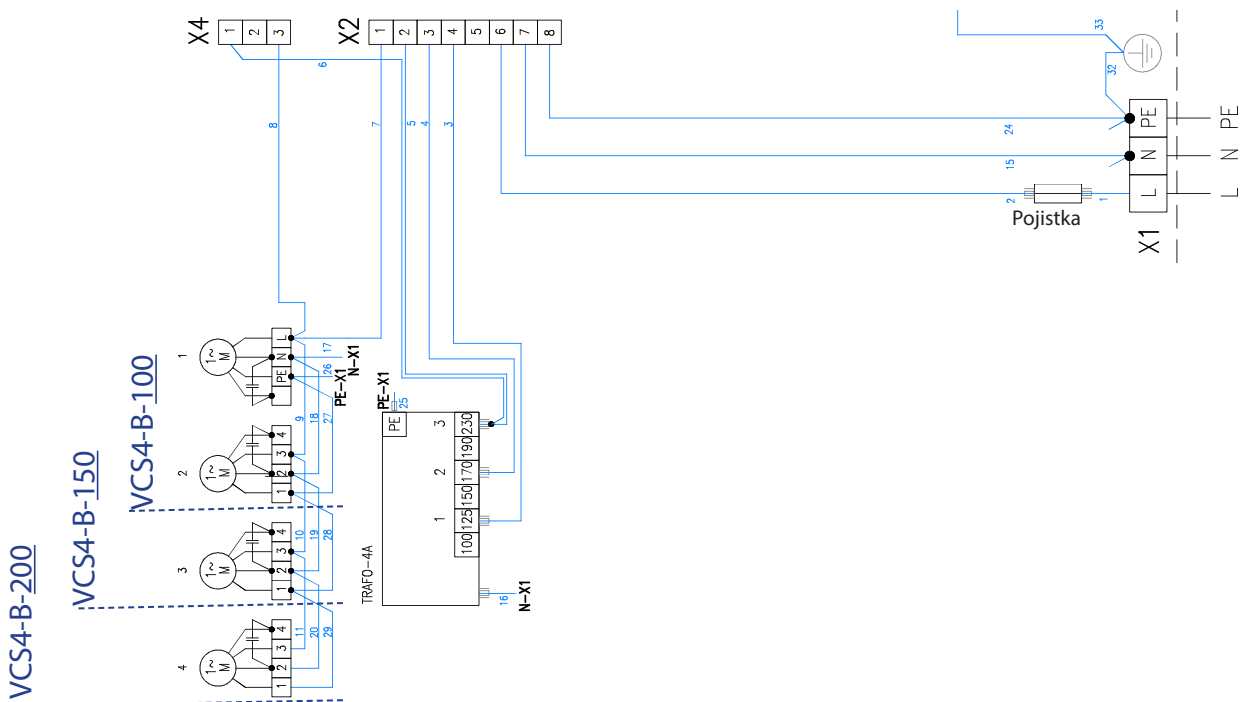
Před jakýmkoliv zásahem do vnitřku vzduchové clony musí být vypnut hlavní elektrický přívod. Vzduchovou clonu je nutné nechat vychladnout!

- Vyčistěte povrch i vnitřek vzduchové clony včetně nasávací části.
- Vizuální kontrola clony, topného výměníku a zapojení.
- Kontrola havarijních termostátů a následný reset.



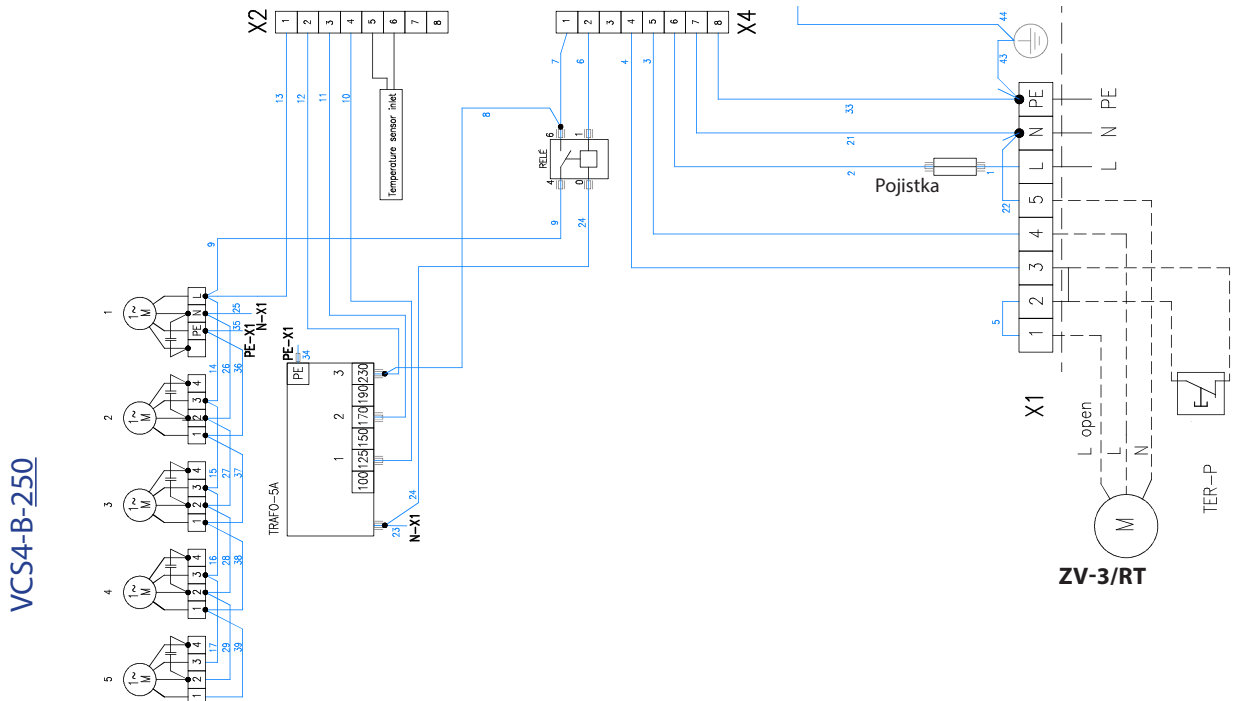
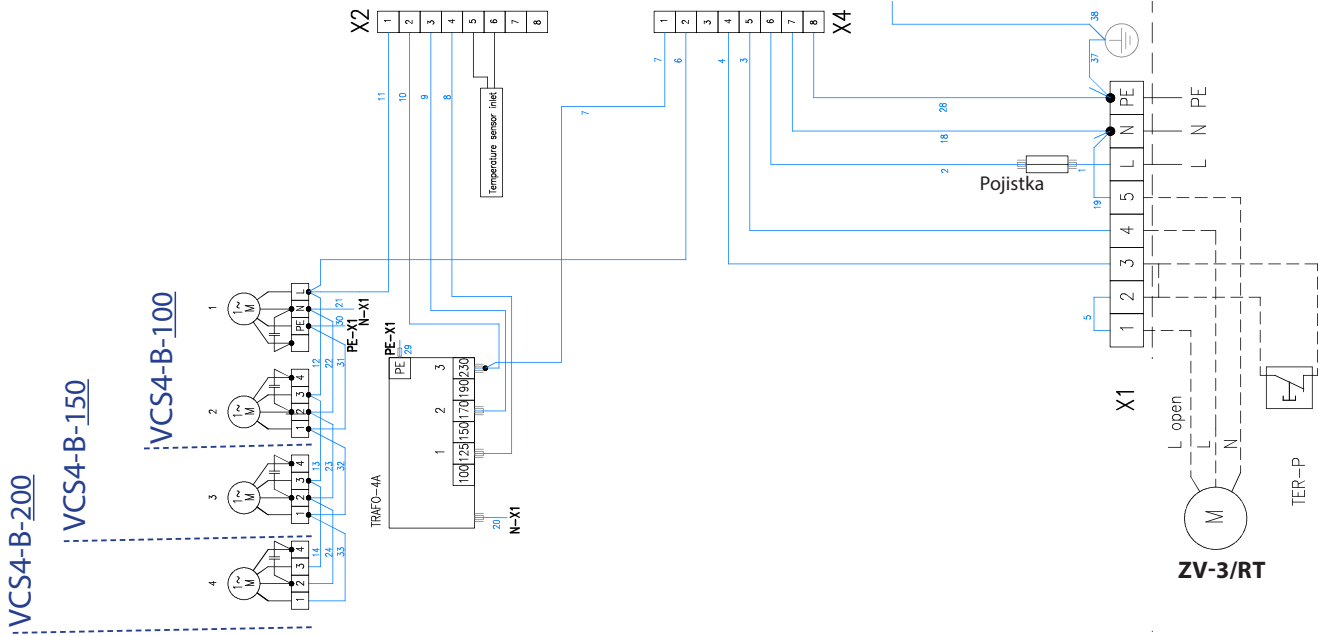
10. ELEKTRICKÁ SCHÉMATA

VCS4-B-xxx-S-...

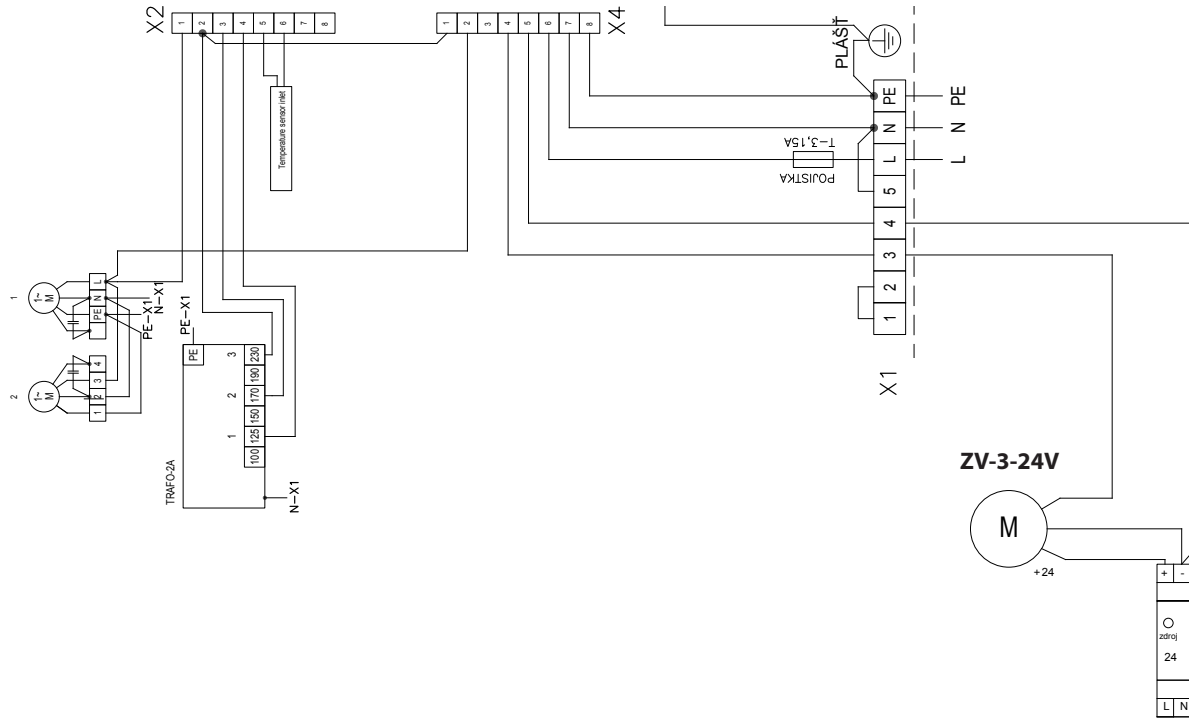


10. ELEKTRICKÁ SCHÉMATA

VCS4-B-xxx-V(W)-...



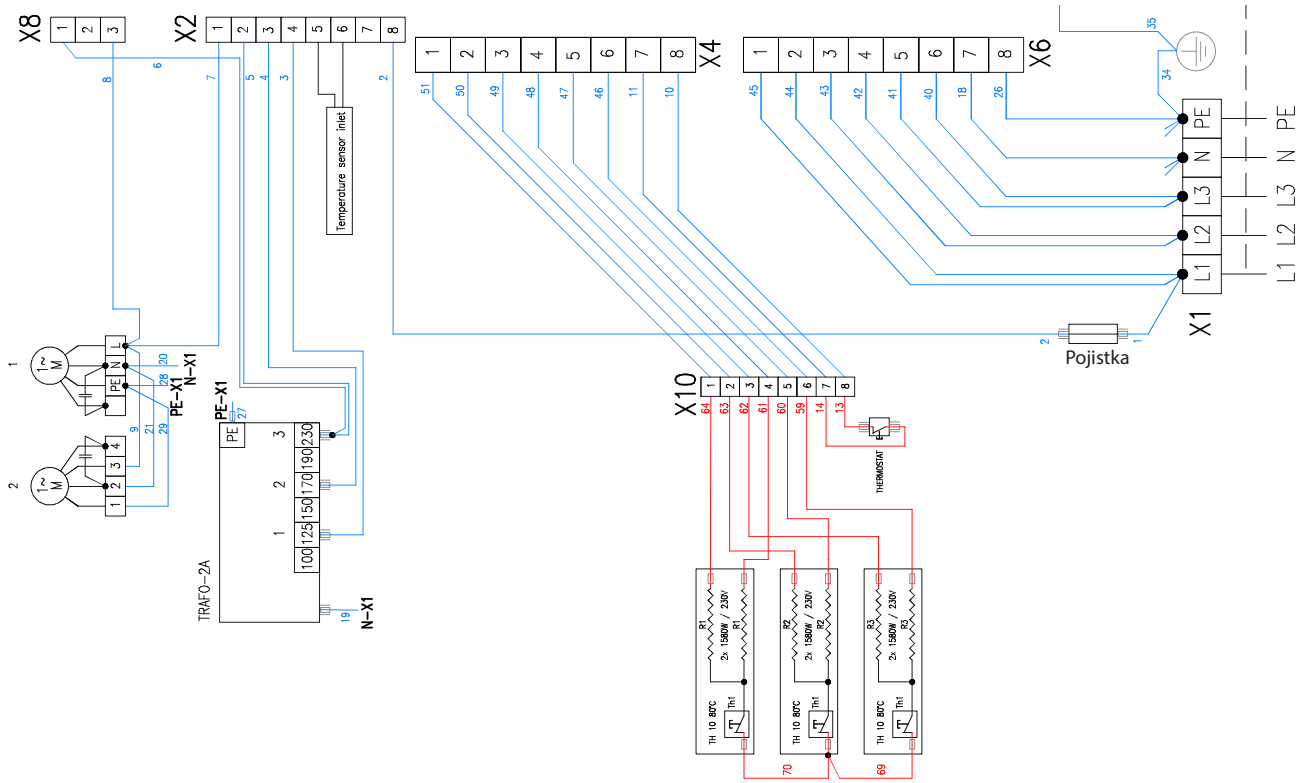
● ● 10. ELEKTRICKÁ SCHÉMATA



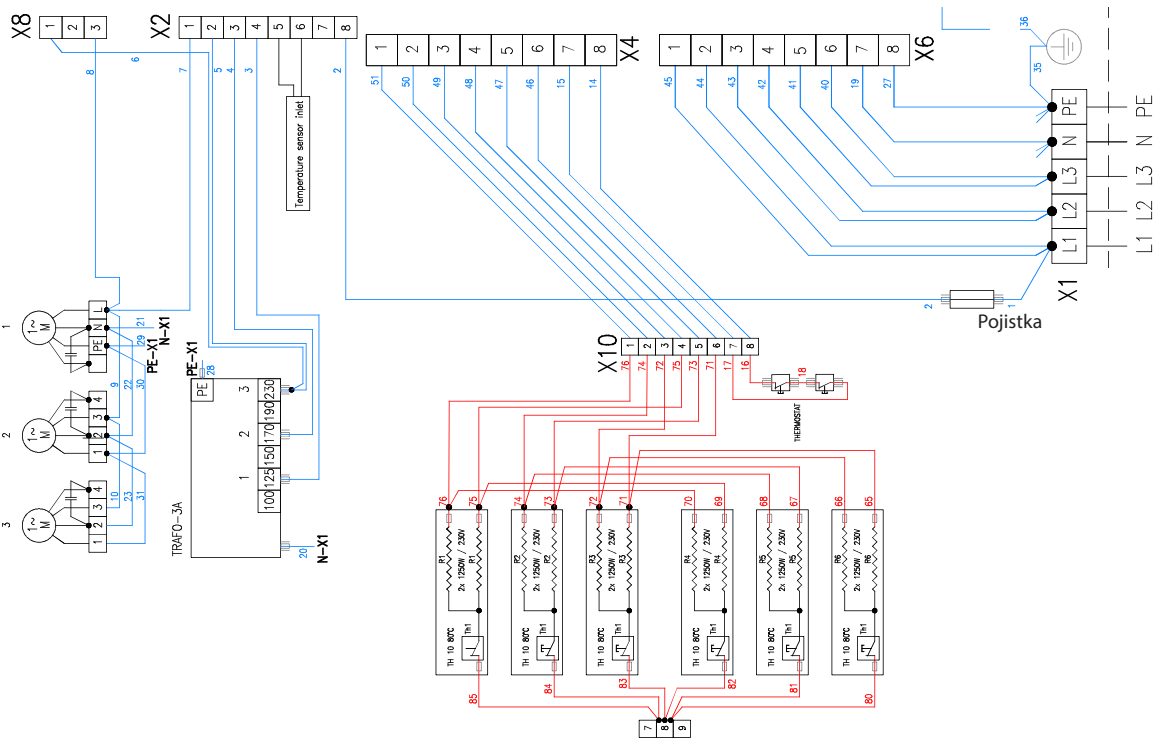
10. ELEKTRICKÁ SCHÉMATA

VCS4-B-xxx-E...

VCS4-B-100-E...

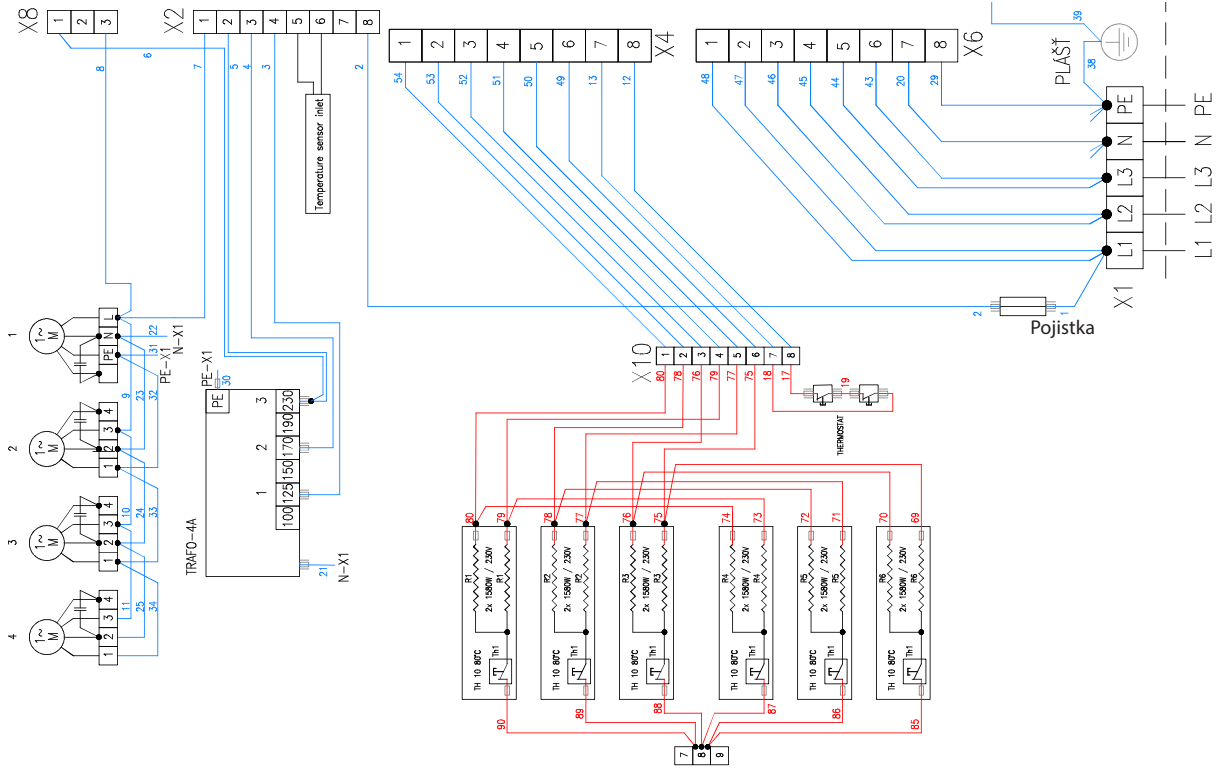


VCS4-B-150-E...

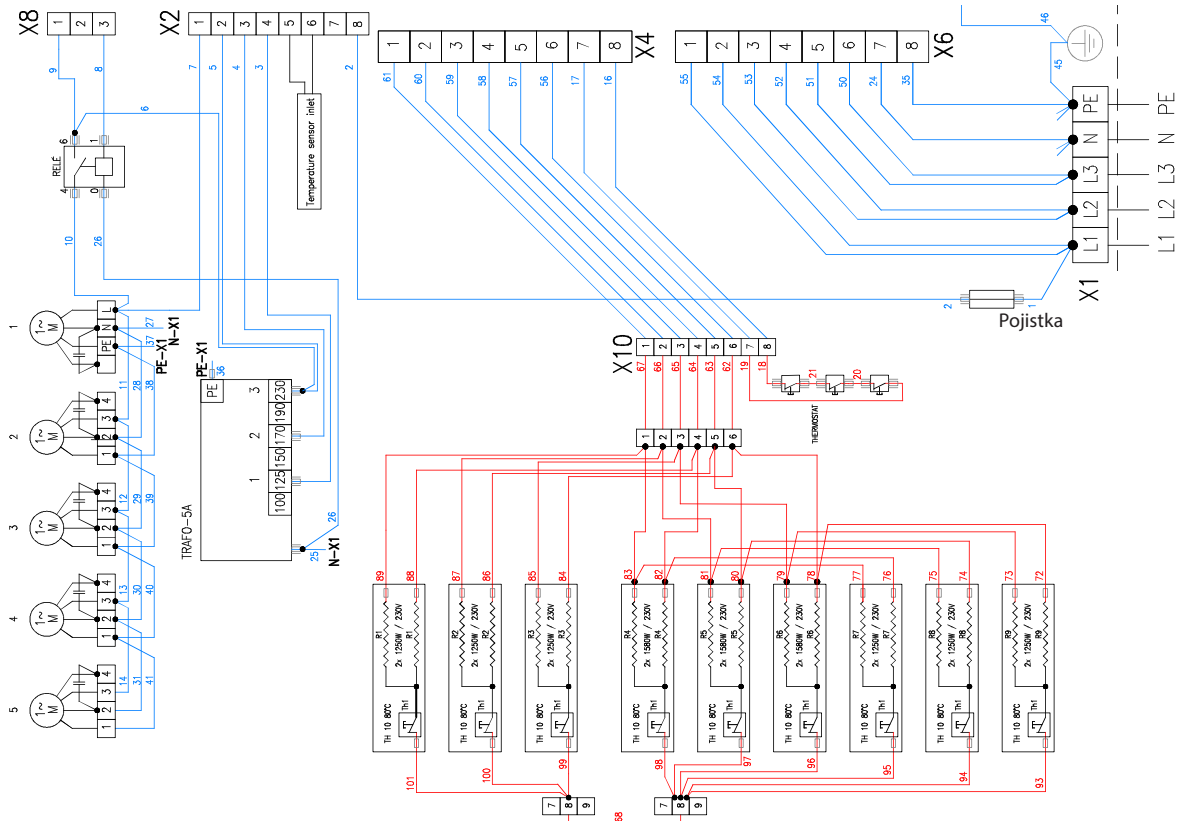


10. ELEKTRICKÁ SCHÉMATA

VCS4-B-200-E-...



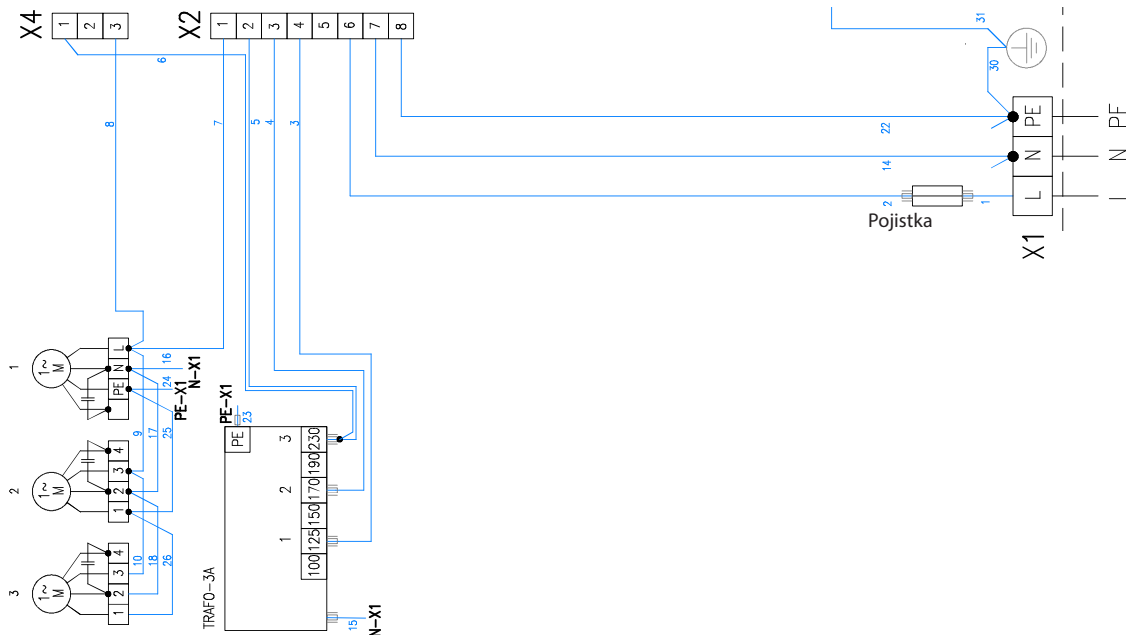
VCS4-B-250-E-...



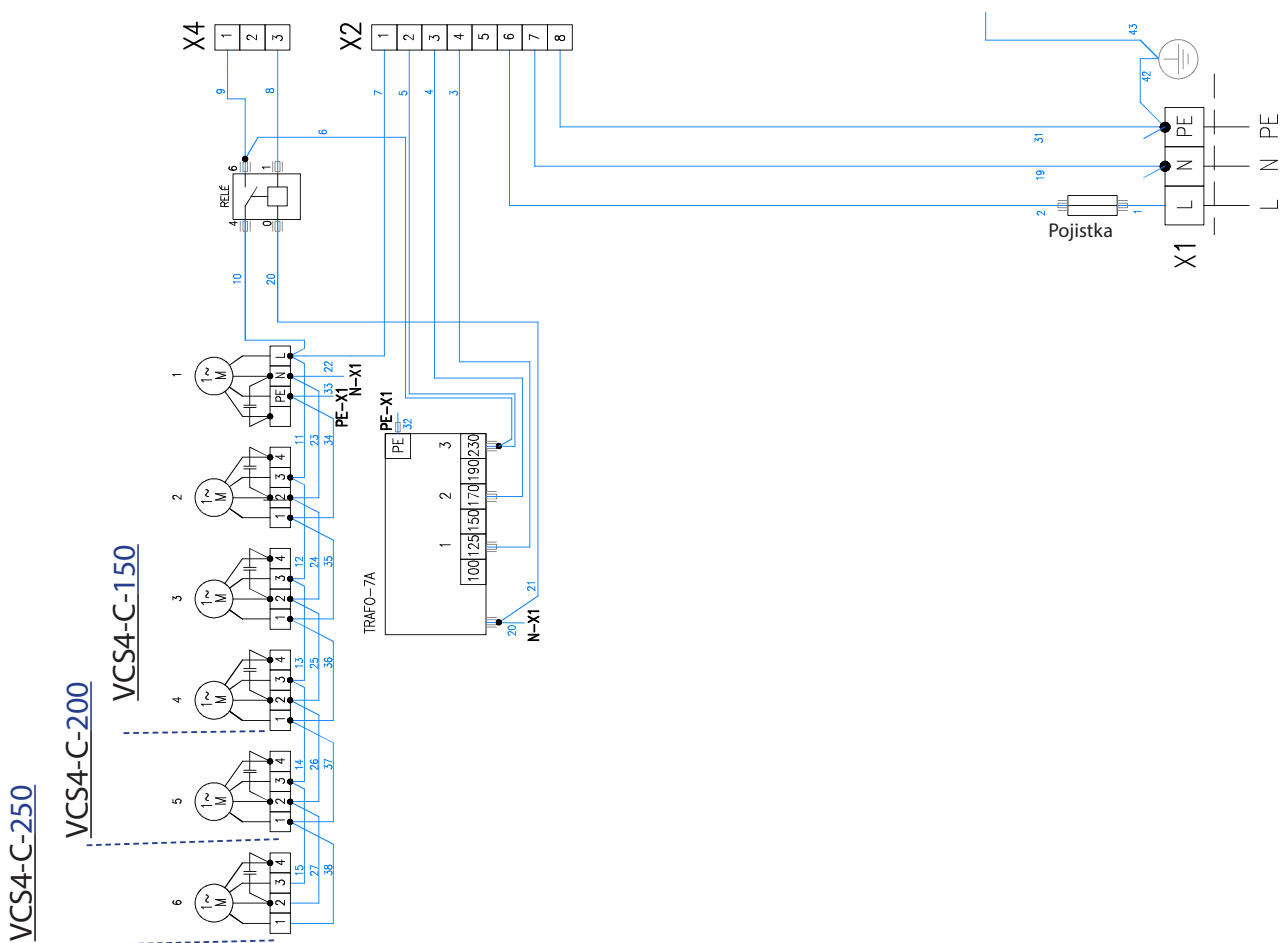
10. ELEKTRICKÁ SCHÉMATA

VCS4-C-...-S-...

VCS4-C-100-S-...



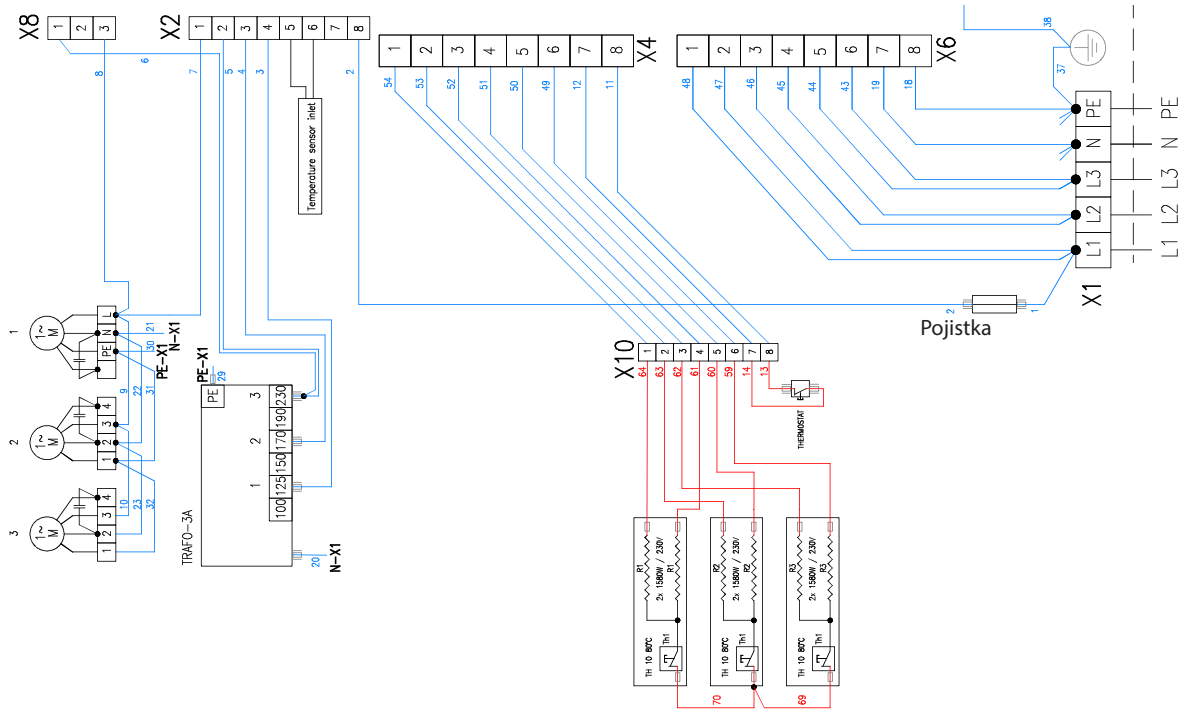
VCS4-C-...-S-...



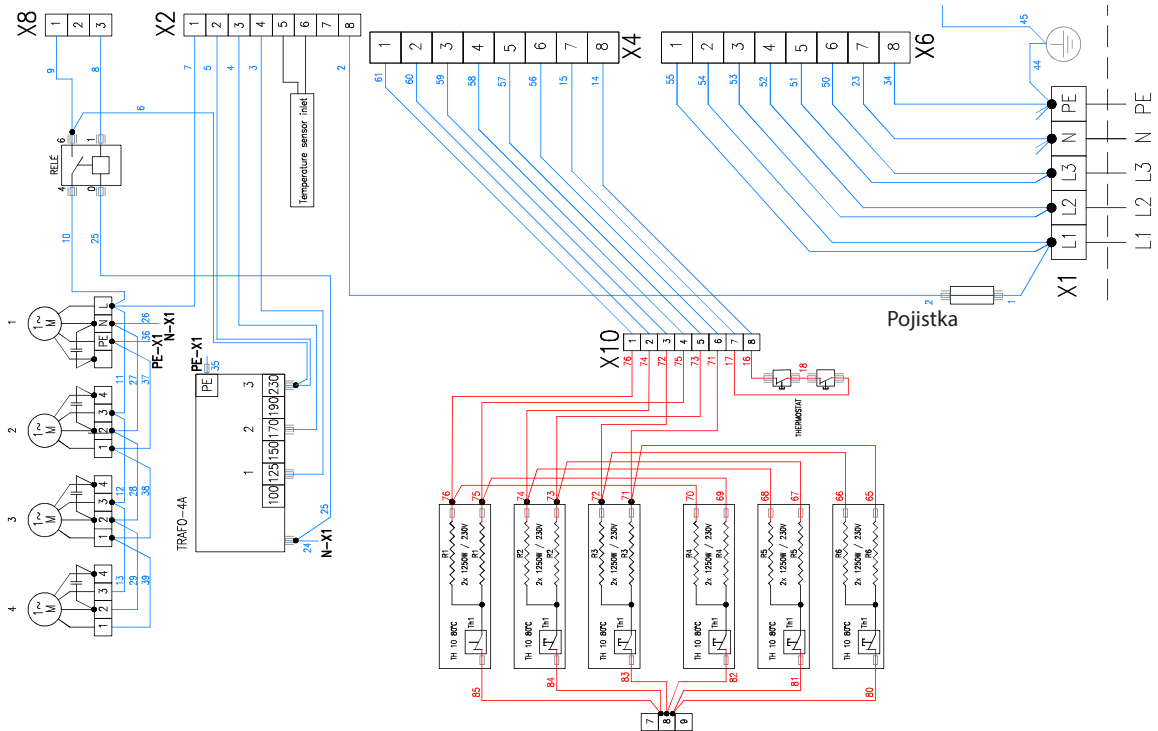
10. ELEKTRICKÁ SCHÉMATA

VCS4-C-xxx-E-...

VCS4-C-100-E-...

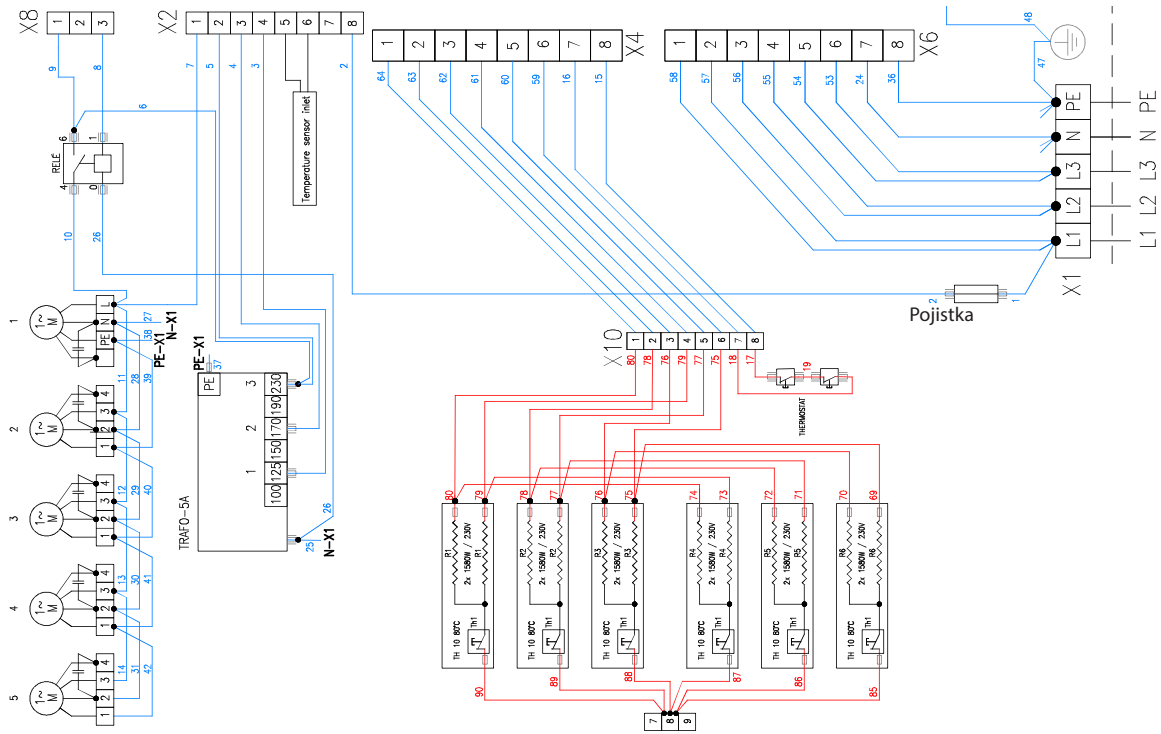


VCS4-C-150-E-...

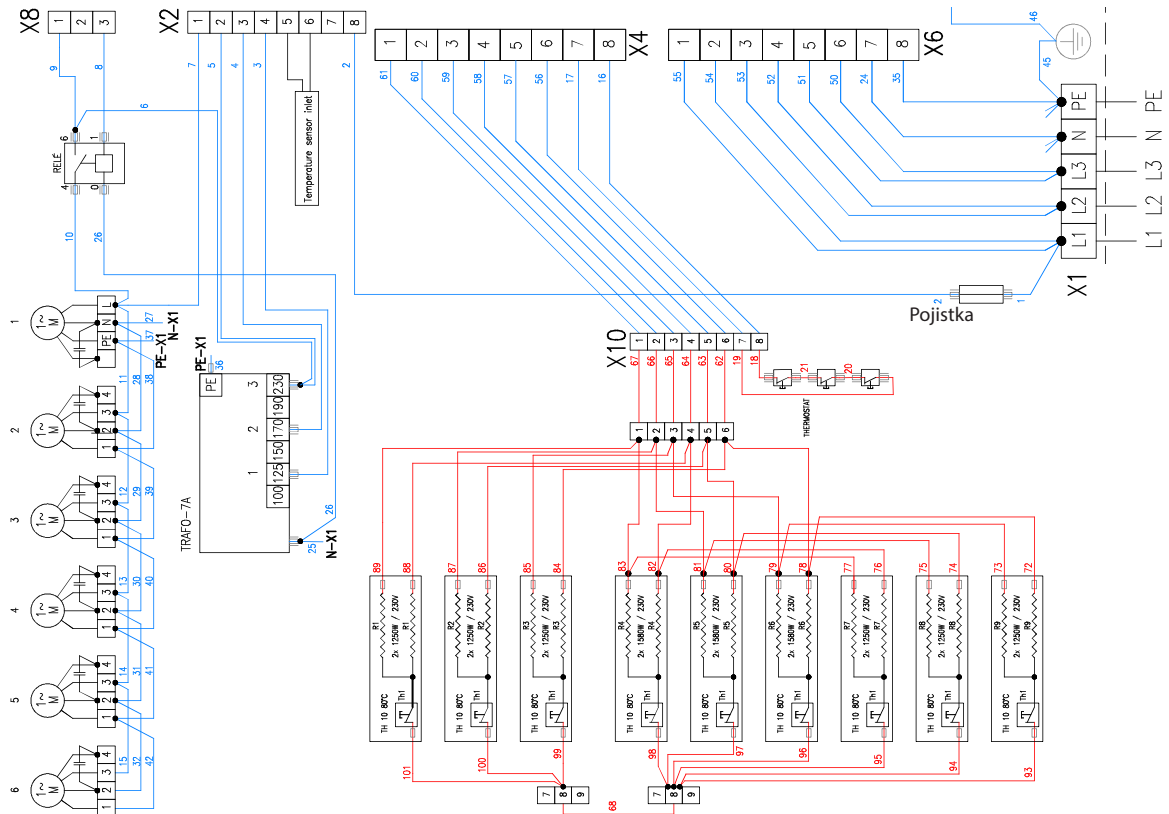


10. ELEKTRICKÁ SCHÉMATA

VCS4-C-200-E...



VCS4-C-250-E...



11. ZÁVĚREM

Po instalaci vzduchové clony si podrobně přečtěte **Návod pro příslušnou regulaci**. V případě jakýchkoliv nejasností nebo dotazů se neváhejte obrátit na naše obchodní oddělení nebo oddělení technické podpory.

KONTAKT

Adresa:

2VV, s.r.o.,
Nádražní 794
533 51 Pardubice - Rosice,
Česká republika

Internet:

<http://www.2vv.cz/>

