

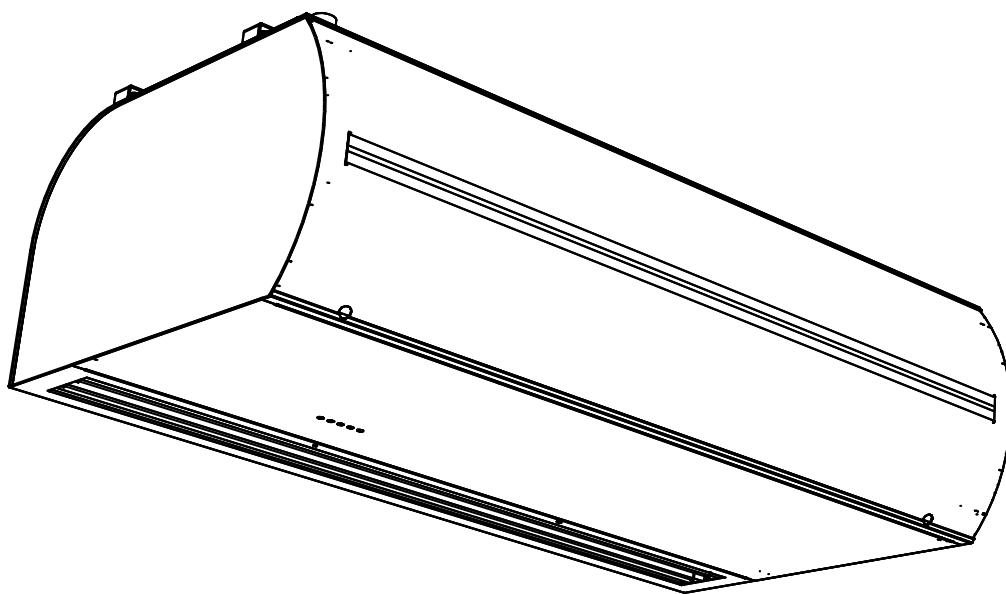


PARTNER
IN VENTILATION
2VV.CZ

NO

STANDESSE

INSTALLASJON






4-118-0256

CE EAC

1. FØR DU BEGYNNER

Betydning av symboler i håndboken:

SYMBOL		BETYDNING
	Obs!	Advarsel! / Forsiktig!
	IKKE OVERSE!	Viktige instruksjoner
	DU VIL TRENGE MERK	Praktiske tips og informasjon
	TEKNISK INFORMASJON	Mer detaljert teknisk informasjon
	LINK	Henvisning til andre deler / seksjoner av håndboken



Les nøye avsnittet "Sikker bruk av luftgardiner" før installasjon. Den inneholder alle instruksjoner for sikker og korrekt bruk av produktet.

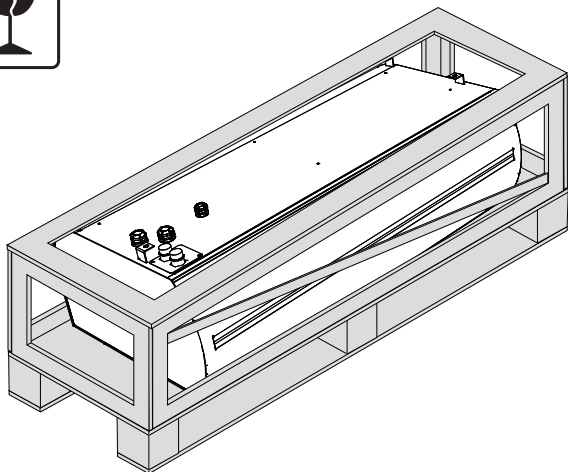
Denne håndboken inneholder viktige instruksjoner for å sikre korrekt installasjon av luftgardinet. Før installasjon, les nøye alle de følgende instruksjonene og hold deg til dem! Produsenten forbeholder seg retten til å foreta endringer, inkludert teknisk dokumentasjon, uten forhåndsvarsel. Lagre denne håndboken for videre bruk. Instruksjonene i denne håndboken er en del av produktet.

Samsvarserklæring

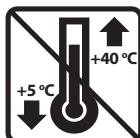
Du kan finne mer informasjon på www.2vv.cz nettsiden.

2. UTPAKKING

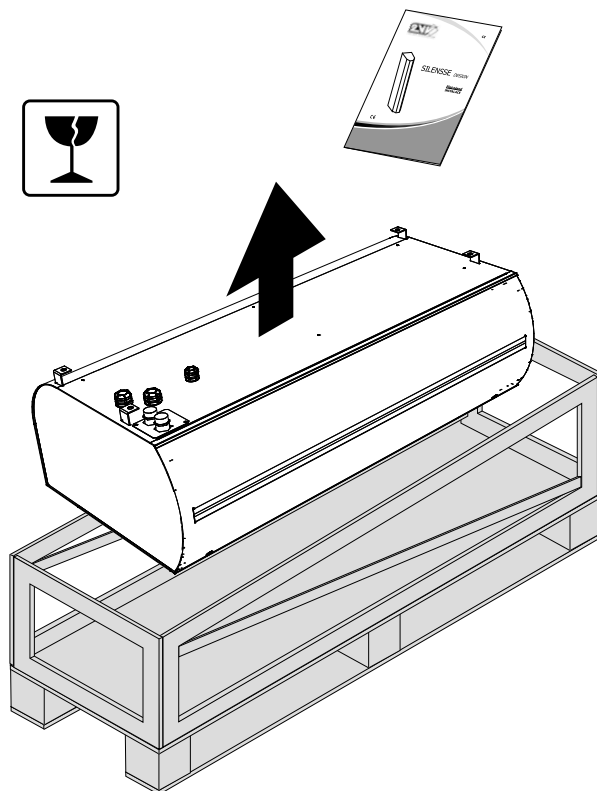
2.1 KONTROLLER LEVERANSEN



- Sjekk det pakkede produktet umiddelbart etter levering at den ikke er skadet. Inviter transportørens representant i tilfelle av skader på de varer eller emballasje. Ingen fremtidige krav kan gjøres med mindre kravet settes fram i tide.
- Kontroller at du har mottatt produktet du bestilte. Ikke pakk ut gardinen og rapporter feilen til leverandøren umiddelbart hvis det finnes noen uoverensstemmelser.
- Pass på at luftgardinen og andre komponenter er i orden etter utpakking. Ta kontakt med leverandøren, hvis du er i tvil.
- Aldri installer et skadet luftgardin!
- Hvis du ikke pakker ut enheten umiddelbart etter levering, må det oppbevares på et tørt, innemiljø med omgivelsestemperatur från **+5 °C til +40 °C**



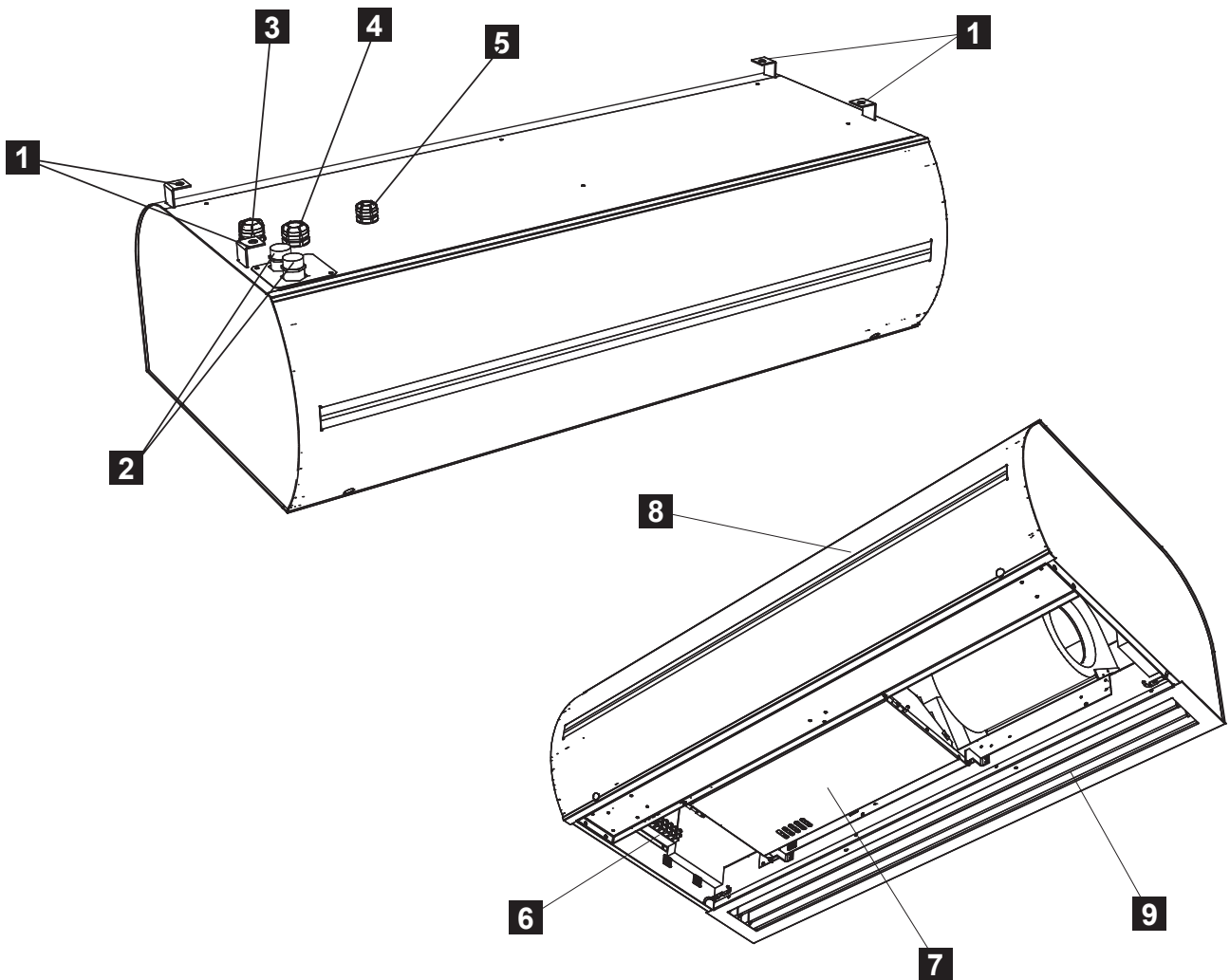
2.2 PAKK UT LUFTGARDINEN



- Hvis luftgardinet har blitt transportert ved temperaturer under 0°C, må det være i arbeidsforholdene i minst 2 timer etter utpakking, uten å slå det på. Dette vil tillate å stabilisere luftgardin indre temperatur.

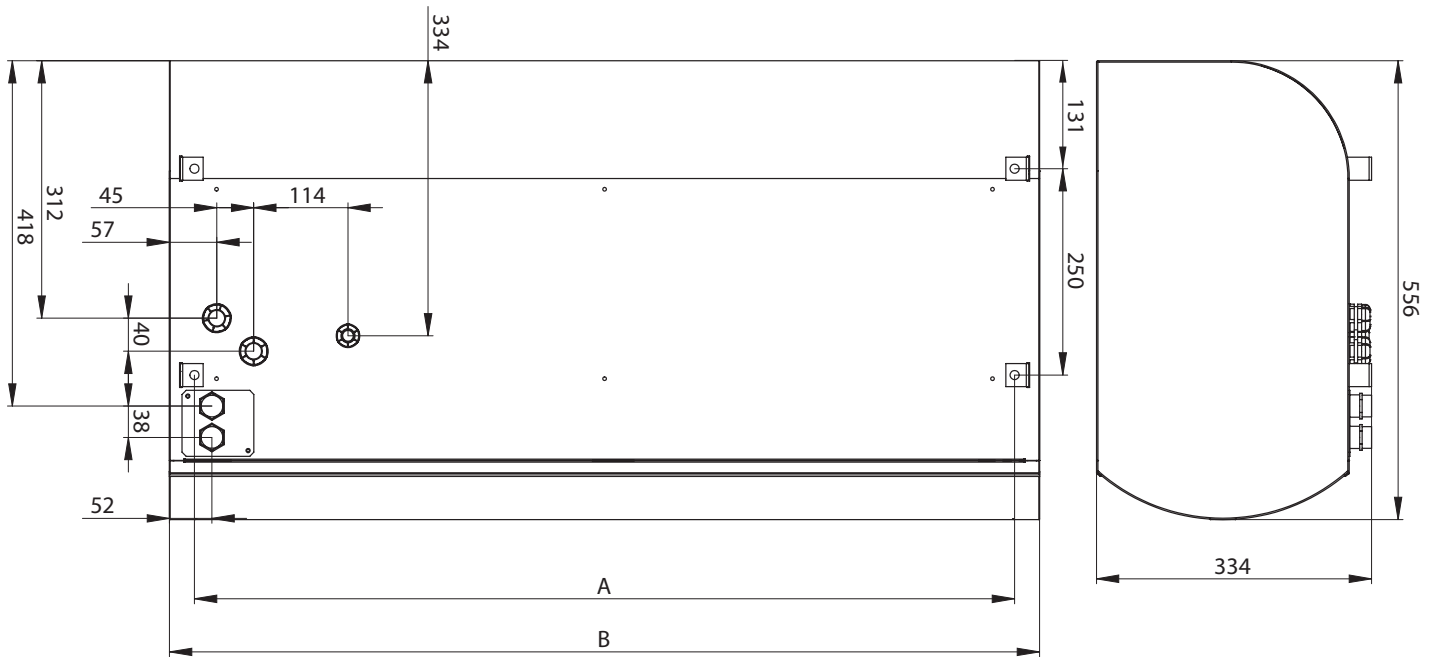
	<p>Alle brukte emballasjematerialer er miljøvennlige og kan være gjenbrukes eller resirkuleres. Ta en aktiv rolle i miljøvern og sørg for at emballasjematerialene er riktig avhendet eller omplassert.</p>	
--	---	--

3. HOVEDDELER



1. Innehaverne av suspensjon
2. Kontakt for innløp vann $\frac{3}{4}$ "
3. Terminal block power kabel
4. Terminal block strøm kabel (kontrollenhet GRUNNLEGGENDE) eller kabel koble kontrolleren vann varmeveksler (kontroll enheter, KOMFORT,SUPERIOR)
5. Hull for kapillær rør TV1/1
6. Den elektriske kontakter og plasseringen av sikring
7. Kontrollenheten kontakt
8. Frontpanelet inngang
9. Grillen på outlet

4. DIMENSJONER



Type	Avstand av monteringshull A [mm]	Lengde B [mm]
VCS4-x-100-x-...	994	1054
VCS4-x-150-x-...	1494	1554
VCS4-x-200-x-...	1994	2054
VCS4-x-250-x-...	2394	2454

5. TEKNISKE PARAMETERE

Type	Max. Dør høyde [m]	Luft strøm [m ³ /h]	Bråk* [dB(A)]	Varmeelement effekt [kW]	Varmeelement strøm forsyning [V/A]	Vifte strøm forsyning [V/A]	Vekt [kg]
VCS4B-10S-	4	1626	56,0	-	-	230/2,25	42
VCS4B-15S-		2513	58,7	-	-	230/3,50	59
VCS4B-20S-		3362	59,7	-	-	230/4,70	76
VCS4B-25S-		4065	60,8	-	-	230/5,60	93
VCS4B-10E-		1589	56,0	9,5	400/13,7	230/2,25	46
VCS4B-15E-		2476	58,7	15	400/21,7	230/3,50	63
VCS4B-20E-		3362	59,7	19	400/27,5	230/4,70	81
VCS4B-25E-		3991	60,8	24,5	400/35,4	230/5,60	99
VCS4B-10V-		1552	55,8	16,97	-	230/2,25	48
VCS4B-15V-		2439	57,6	38,47	-	230/3,50	65
VCS4B-20V-		3252	59,3	52,64	-	230/4,70	83
VCS4B-25V-		3880	60,6	65,46	-	230/5,60	97
VCS4C-10S-		5	2303	59,6	-	-	230/3,30
VCS4C-15S-	3353		60,0	-	-	230/4,60	64
VCS4C-20S-	4161		60,3	-	-	230/5,55	80
VCS4C-25S-	5090		61,1	-	-	230/6,90	98
VCS4C-10E-	2262		59,6	9,5	400/13,7	230/3,30	53
VCS4C-15E-	3272		60,0	15	400/21,7	230/4,60	68
VCS4C-20E-	4080		60,3	19	400/27,5	230/5,55	86
VCS4C-25E-	4888		61,1	24,5	400/35,4	230/6,90	110
VCS4C-10V-	2222		59,1	20,80	-	230/3,30	55
VCS4C-15V-	3151		59,7	43,87	-	230/4,60	70
VCS4C-20V-	3878		60,2	56,21	-	230/5,55	88
VCS4C-25V-	4808		60,7	72,12	-	230/6,90	108

Inntakslufttemperatur + 18°C, ved maksimal varmeutgang og viftehastighet.

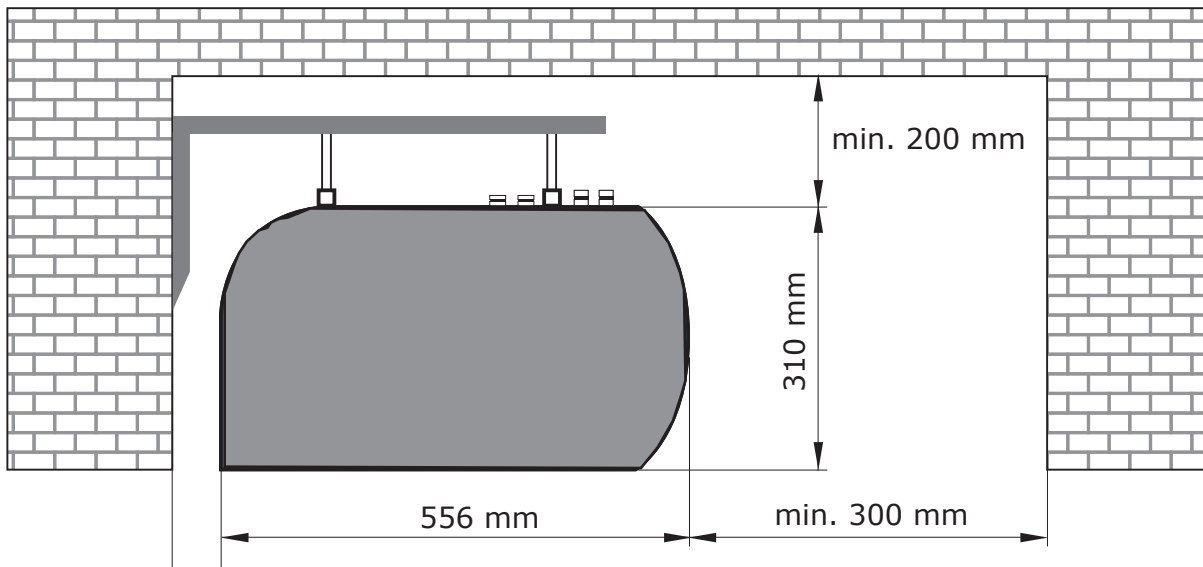


De andre tekniske parametrene finner du i det tilhørende tekniske arket til produktet.

6. INSTALLASJON

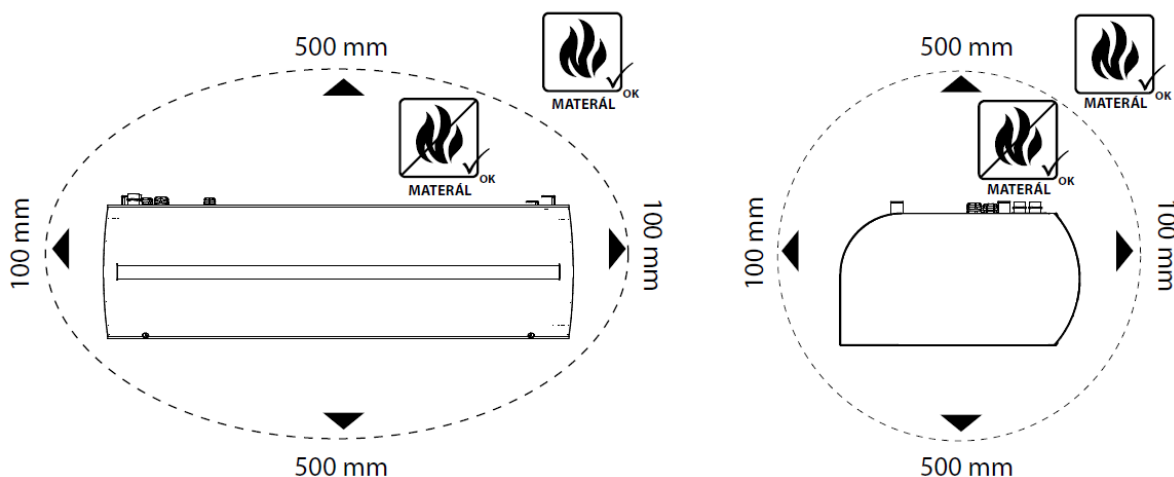
6.1 VELG INSTALLASJONSPLATSEN OG INSTALLER LUFTGARDINET

6.1-1 Dimensjoner som trengs for en installasjon



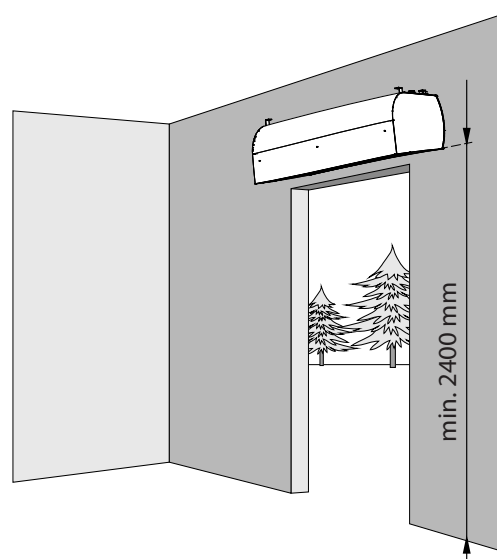
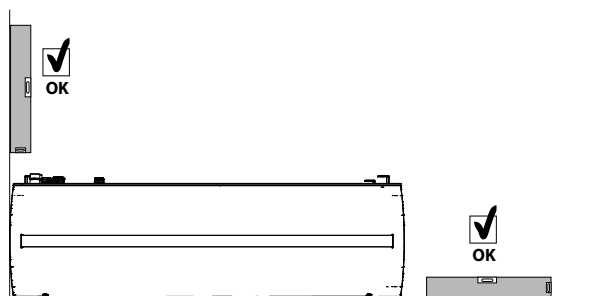
- Luftgardinet må bare monteres i horisontal stilling!
- Luftgardinet kan installeres over døråpningen. Alle sikkerhetsavstander beregnet for brennbare materialer og sikker bruk av luftgardin må følges ved installasjon.
- Plasseringen for montering av luftgardinet skal velges med mulighet for installering av beskyttende skjermen med adkomstluker for vedlikehold.
- Luftgardin må betjenes i tørre, innendørs lokaler med tak, med omgivelsestemperatur mellom + 5°C og + 40°C med relativ fuktighet opp til 80%.
- Luftporten er ikke utformet for å arbeide med luft som inneholder brennbare eller eksplosive blandinger, kjemiske damper, grovt støv, sot, fett, giftstoffer, smittsomme bakterier etc.

6.1.-2 Sikkerhetsavstander



6. INSTALLASJON

- Bare ubrennbare materialer (de som ikke brenner, smolder eller karboniserer) eller flammebestandige materialer (de som ikke brenner, men hovedsakelig smolder, for eksempel, gipsplater) kan holdes innenfor 100 mm i hvilken som helst retning fra luftgardinet. Imidlertid bør disse materialene ikke blokkere innløps- eller utløpsåpninger.
- Sikre avstander fra bygningskonstruksjoner og brennbare materialer for luftgardiner med elektrisk oppvarming er som følger:
- Den sikre avstanden for brennbare materialer i retning av hovedluftstrømmen (dvs. utenfor av utløpet) er 500 mm,
- Den sikre avstanden for brannfarlige materialer over luftgardinet er 500 mm,
- Den sikre avstanden for brennbare materialer i andre retninger er 100 mm.

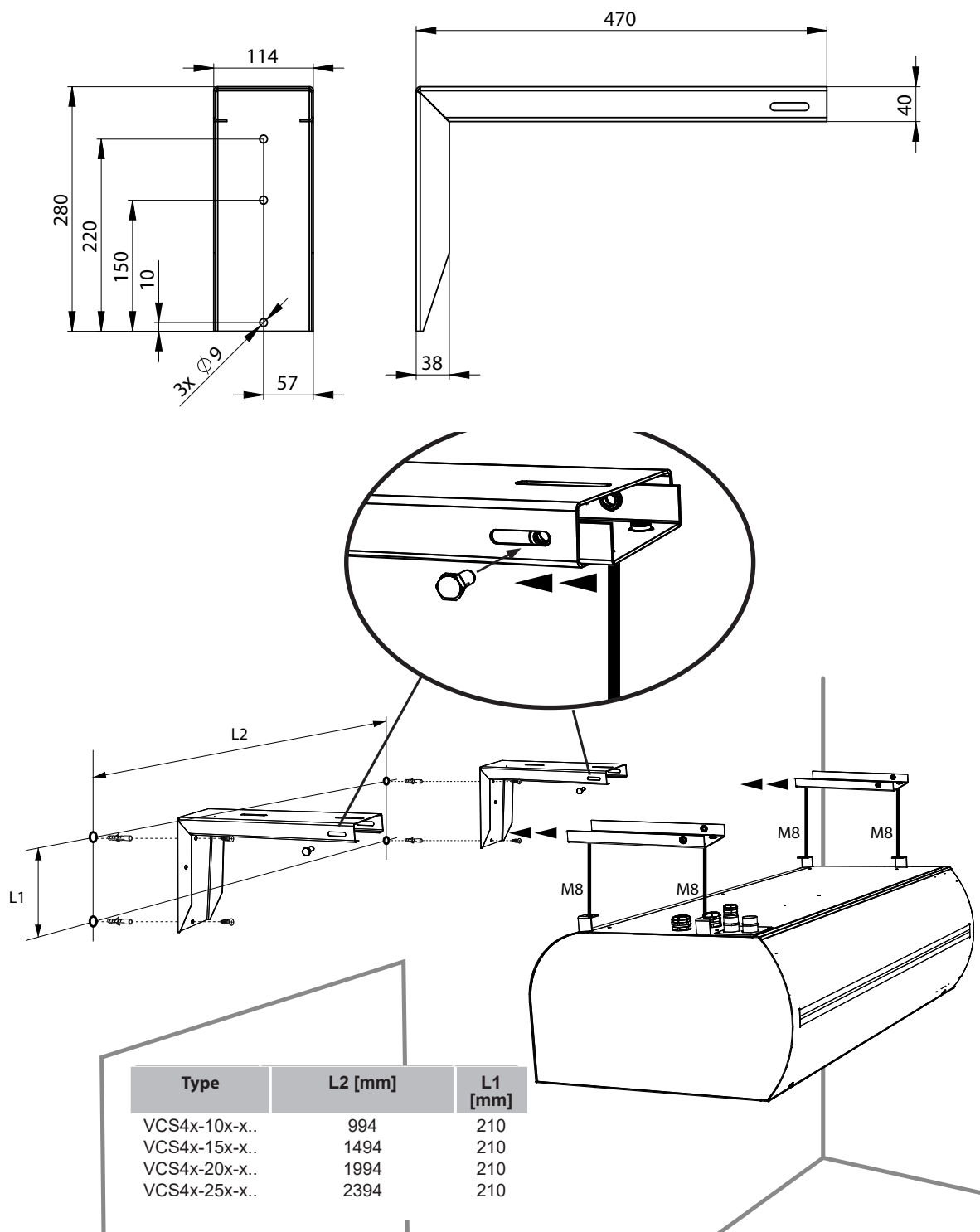


6. INSTALLASJON

6.1-3 Dimensjonene på installasjonsstedet



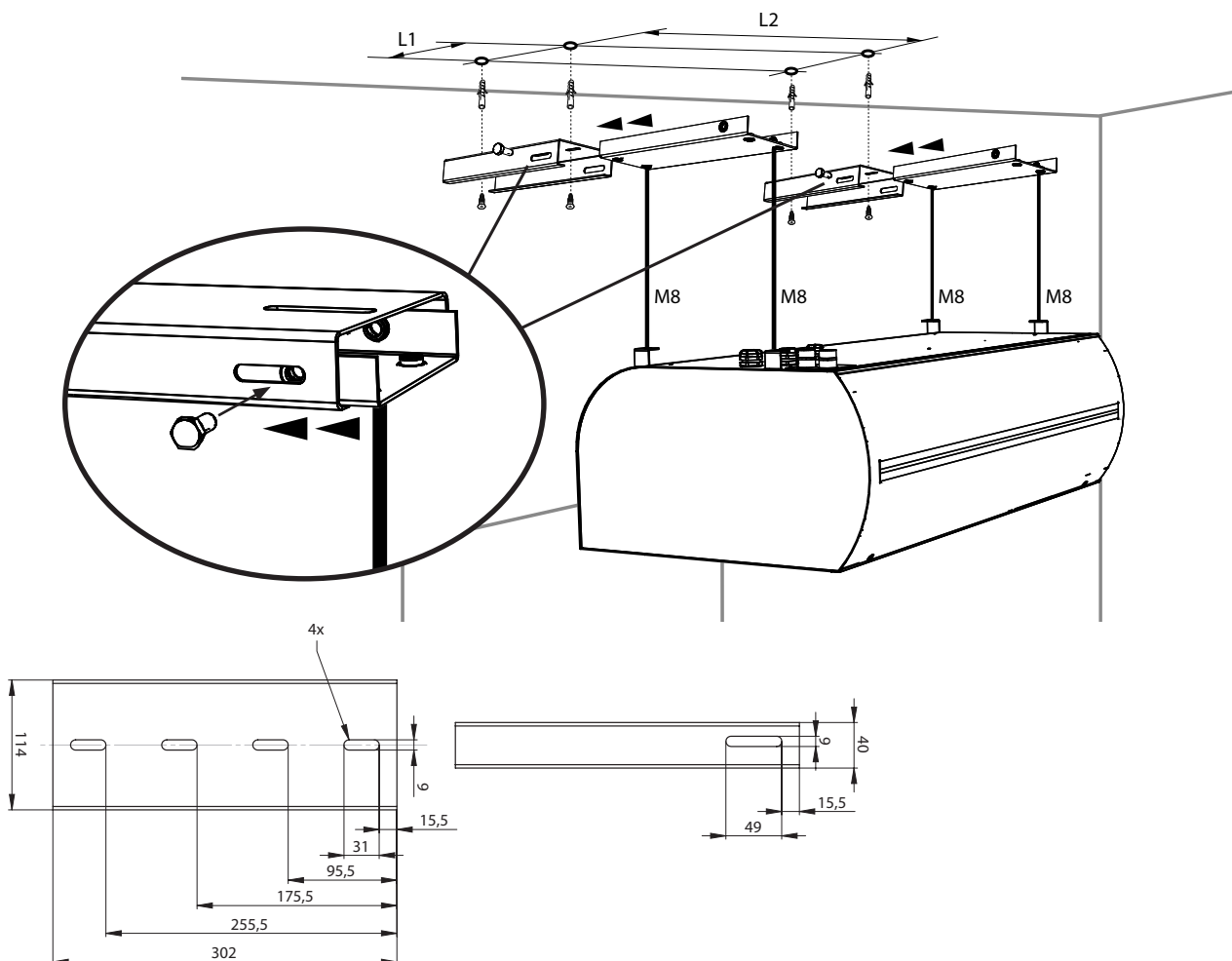
For vegginstallasjon bruk "Veggmontering braketter sett": VCS4-KONZ-STE. "Veggmontering braketter sett" må bestilles separat som ekstrautstyr.



6. INSTALLASJON



For takmontering bruk "Takholder sett": VCS4-KONZ-STR. "Takholder sett" må bestilles separat som ekstrautstyr.



Type	L1 [mm]	L2 [mm]
VCS4-X-100-X...	240	994
VCS4-X-150-X...	240	1494
VCS4-X-200-X...	240	1994
VCS4-X-250-X...	240	2394

6.1-4 Heng luftporten på de gjengede stengene og sørg for at suspensjonen ikke vil svekke



- Med hensyn til vekten av utstyr for installasjon av luftporten, er det nødvendig å bruke enten en egnet løfteanordning (gaffeltruck, osv.), eller bruk to ekstra personer til å støtte det inntil da, til det er på plass.



- Suspensjonen må bære vekten av luftgardin utstyr!

6. INSTALLASJON

6.2 TILKOBLING AV INNGANGEN OG UTGANGEN VANNSLANGER

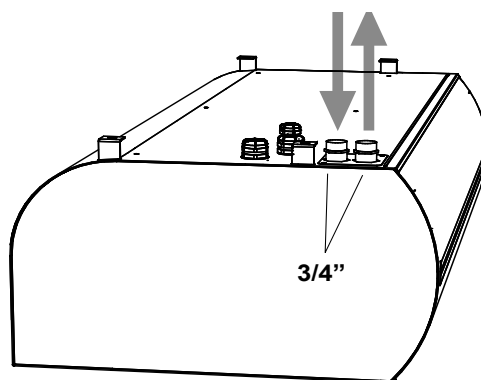
VCS4-x-xxx-V(W)-...



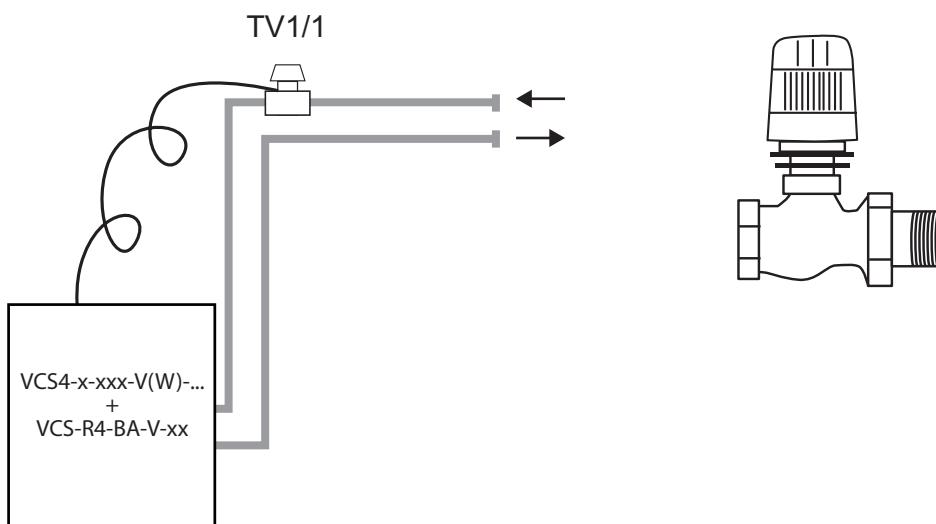
- En fleksibel slange med G 3/4"-tilkobling



- Tilkobling og trykkprøving av varmeapparatet må utføres av en person med profesjonell VVS-kunnskap, som må følge gjeldende standarder og forskrifter i det aktuelle landet.
- Maksimal vanntemperatur er + 100 ° C. Maksimaltrykket er 1,6 MPa. Vi anbefaler å installere en stoppventil på innløp og utløp av varmeren slik at vannforsyningen kan slås av.



6.2-1 Regulering av vannspolen med en termostatventil TV1/1 (Luftgardiner med vannspole (vannspiral) og BASIC kontrollmodul: VCS-R4-BA-V-xx)



Termostatventil TV1/1 er et nødvendig tilbehør for kontrollmodul VCS-R4-BA-V-xx



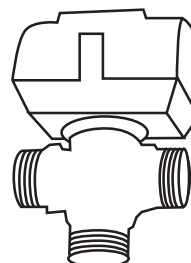
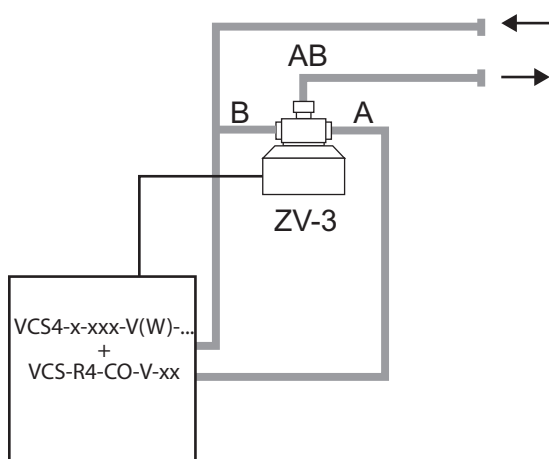
Detaljert beskrivelse av regulering av vannspole med termostatventil (TV1/1), inkludert tilkobling, kan du se i bruksanvisningen for termostatventil TV1/1.

6. INSTALLASJON

6.2-2 Regulering av vannspolen (vannspiralen) med en ZV-3- eller RT-soneventil (Luftgardiner med vannspole og COMFORT-kontrollmodul: VCS-R4-CO-V-xx)



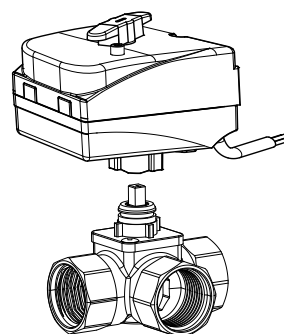
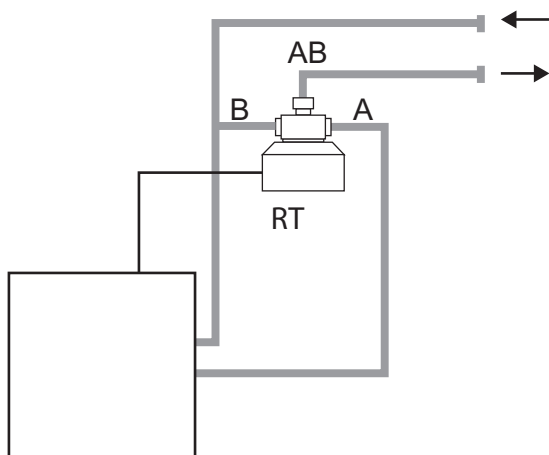
Soneventil ZV-3 er et nødvendig tilbehør for kontrollmodul VCS-R4-CO-V-xx



- Detaljert beskrivelse av regulering av vannspole med soneventil (ZV-3), inkludert dens tilkobling, kan du se i bruksanvisningen for soneventil ZV-3.



Soneventil RT er et nødvendig tilbehør for kontrollmodul VCS-R4-CO-V-xx.



- Detaljert beskrivelse av regulering av vannspole med soneventil (RT), inkludert dens tilkobling, kan du se i bruksanvisningen for soneventil RT.

6. INSTALLASJON

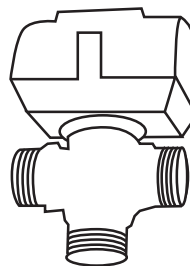
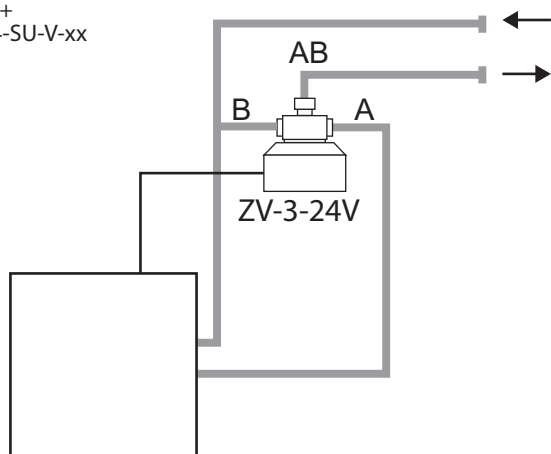


6.2-3 Regulering av vannspolen (vannspiralen) med en ZV-3-24V soneventil (Luftgardiner med vannspole og SUPERIOR-kontrollmodul: VCS-R4-SU-V-xx)



Soneventil ZV-3-24V er et nødvendig tilbehør for kontrollmodul VCS-R4-SU-V-xx
Strømforsyning 24 V/ 50/60 Hz, kontroll spenning 0-10V

VCS4-x-xxx-V(W)-...
+
VCS-R4-SU-V-xx



- Detaljert beskrivelse av regulering av vannspole med soneventil (ZV-3-24V), inkludert dens tilkobling, kan du se i bruksanvisningen for soneventil ZV-3-24V.

6. INSTALLASJON

6.4 ELECTRO INSTALLASJON



- Luftgardins elektriske tilkobling må være basert på et profesjonelt design utarbeidet av en ingeniør, som er autorisert til å designe elektriske systemer.
- Installasjon må bare utføres av en faglært elektriker. Alle gjeldende nasjonale forskrifter og direktiver skal følges.
- Elektriske skjemaer angitt på produktet har en høyere prioritet enn de som er presentert i denne guide!
- Før installasjon, kontroller at merking av terminaler samsvarer med merkene på det elektriske tilkoblingsskjemaet. Når du er i tvil, kontakt leverandøren din og ikke koble luftgardinet under noen omstendigheter.
- Før noen intervensjon i luftgardin arbeid slå av strømforsyningen.
- Hvis produktet er koblet til et hvilket som helst annet kontrollsystem enn det originale, må regulerings- og målekomponentene kobles til av firmaet som leverte dette systemet.
- Elektrisk entreprenør definerer minimumstørrelsen på strømkabelen i henhold til de standarder som gjelder på installasjonsstedet, plassering for installasjon av kabelen, de omkringliggende forholdene og luftgardinet tekniske parametere.



- **Spesiell oppmerksomhet skal tas hensyn til kapasiteten til distribusjonsnett av luftgardin med elektrisk varmeapparat i form av tilførsel av passende fasestrømverdier for å begrense spenningsfluktuasjonene og flimrer i nettverket.**

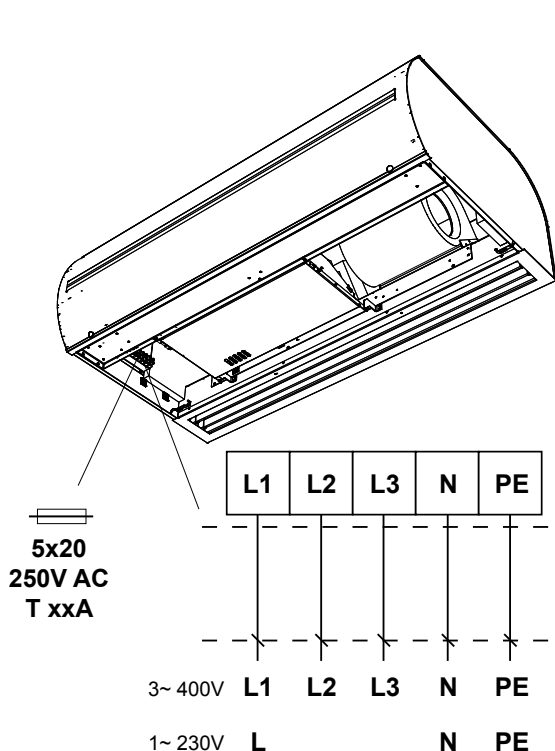
Minimale kabeldimensjoner:

Type	Kabeldimensjon
VCS4-x-xxx-S...	3Cx1,5
VCS4-x-xxx-V...	3Cx1,5
VCS4-x-xxx-W...	3Cx1,5
VCS4-x-100-E...	5Cx2,5
VCS4-x-150-E...	5Cx4
VCS4-x-200-E...	5Cx6
VCS4-x-250-E...	5Cx10

Sikringsspesifikasjon:

VCS4-x-xxx...		x	
		B	C
xxx	100	3,15A	5A
	150	4A	6,3A
	200	6,3A	8A
	250	8A	12A

6. INSTALLASJON



- De elektriske parametrene er vist på produsentens etikett, som befinner seg under luftgardinet servicedeksel.

Air curtain Type	
U = Voltage	I = Net current
f = Frequency	P = Output
n = Speed	m = Weight
ph = Phase	IP = IP rating
av = Air output	ver =
Serial number	

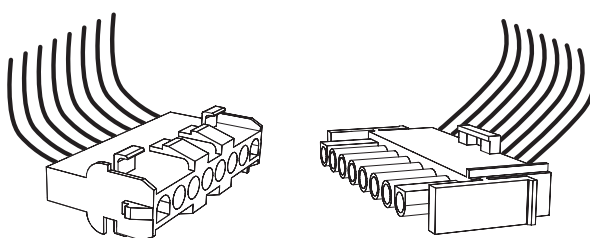
- Luftgardinet må være beskyttet av en passende bryteren, i samsvar med de elektriske parametrene. Dreven beskyttelse anbefales ikke av sikkerhetsmessige årsaker.
- Luftgardinet må kobles til med TN-S-systemet, betyr at nøytrallederen alltid skal være tilkoblet.
- Den elektriske hovedbryter må være installeres i det elektriske nettverket. Dens oppdrag er å slå av umiddelbart alle kontaktene fra strømforsyningen.
- Strømforsyningskap må ha graden av beskyttelse mot inntrengning IP20.



FINESSE luftgardiner er utstyrt med en sikring (med T karakteristisk - tidsforsinkelse / slow-blow). Denne sikkerhetssikringen beskytter det elektroniske panelet og viften. Den befinner seg under servicedekselet ved siden av hovedstrømtilførselen kontakter.

6.5 KONTROLLMODULER

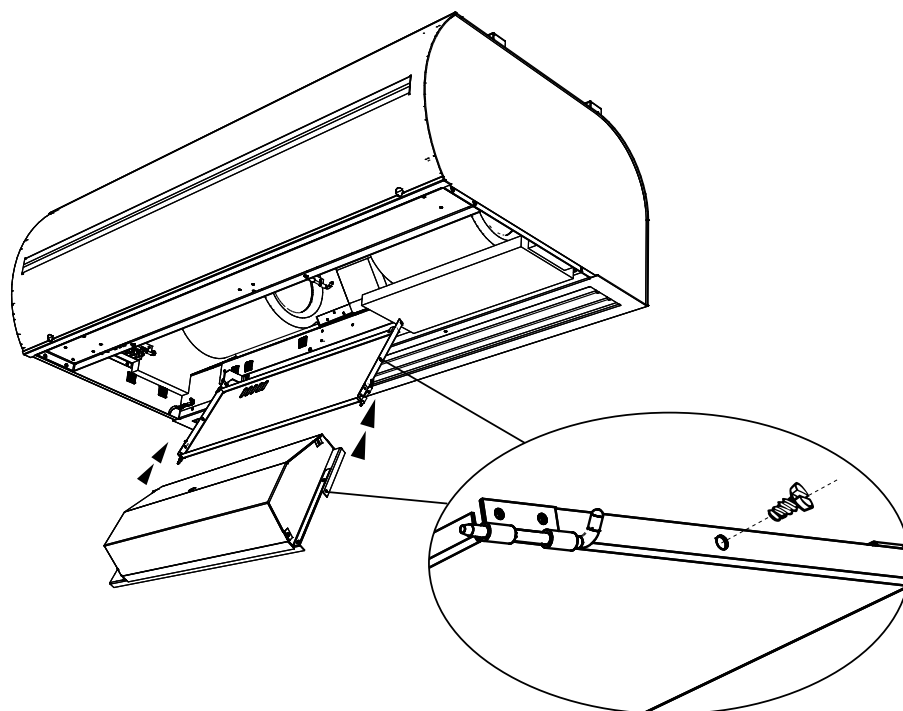
Luftgardiner FINESSE er produsert med universelt tilkoblingsgrensesnitt. Luftgardiner FINESSE kan styres av en av følgende kontrollmoduler: BASIC, COMFORT, SUPERIOR. Kontrollmoduler kreves tilbehør som må bestilles separat. Luftgardin er koblet til kontrollmodul med "Hurtigkontakter"



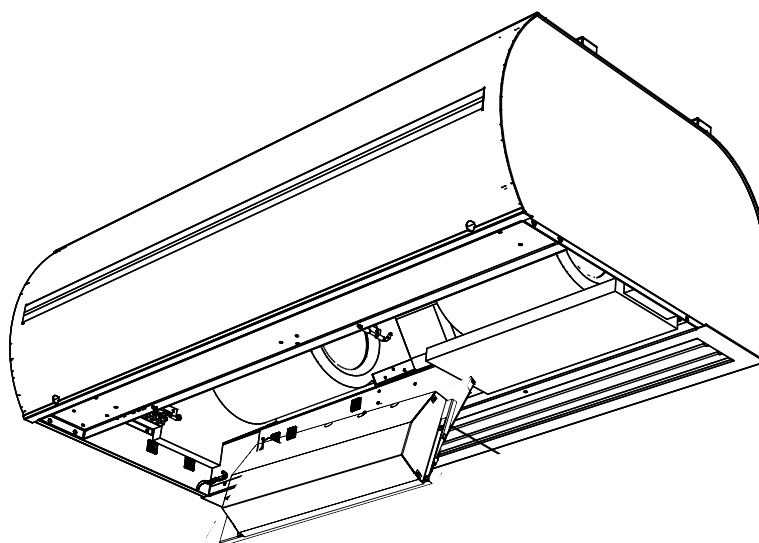
6. INSTALLASJON

6.6 SETT INN KONTROLLMODULEN I LUFTPORTEN

1



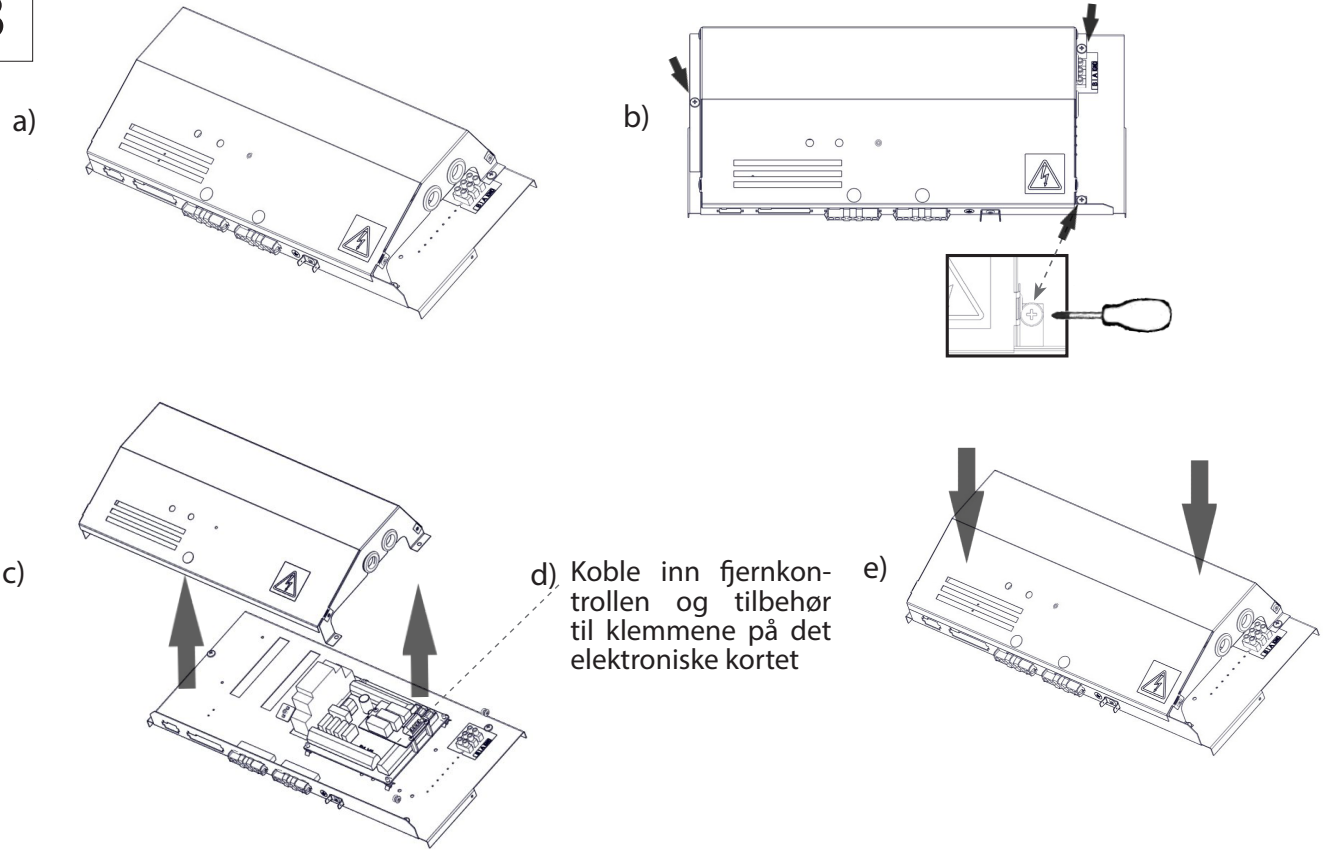
2



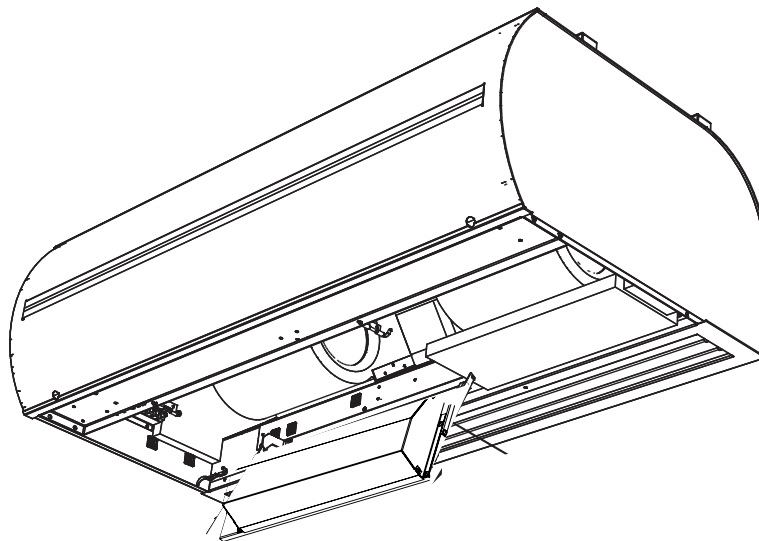
6. INSTALLASJON

Tilkobling til regulatorens kontrollpanel og tilbehør

3



4



6. INSTALLASJON

6.7 EXIT TEGN

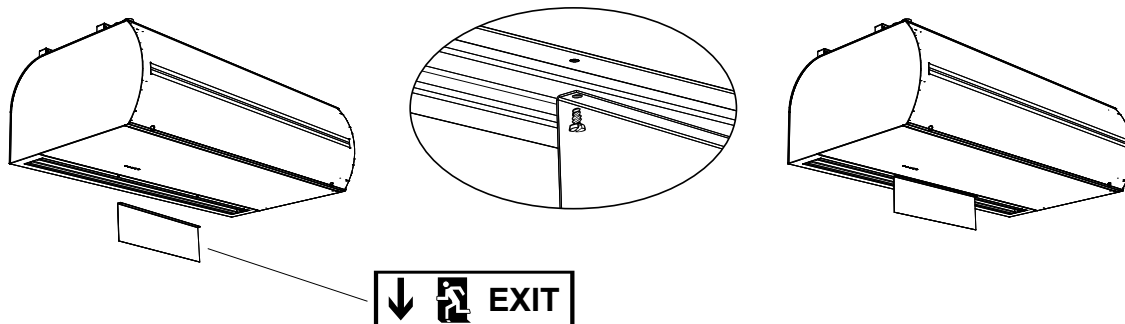


- Exit tegn: det er nødutgang

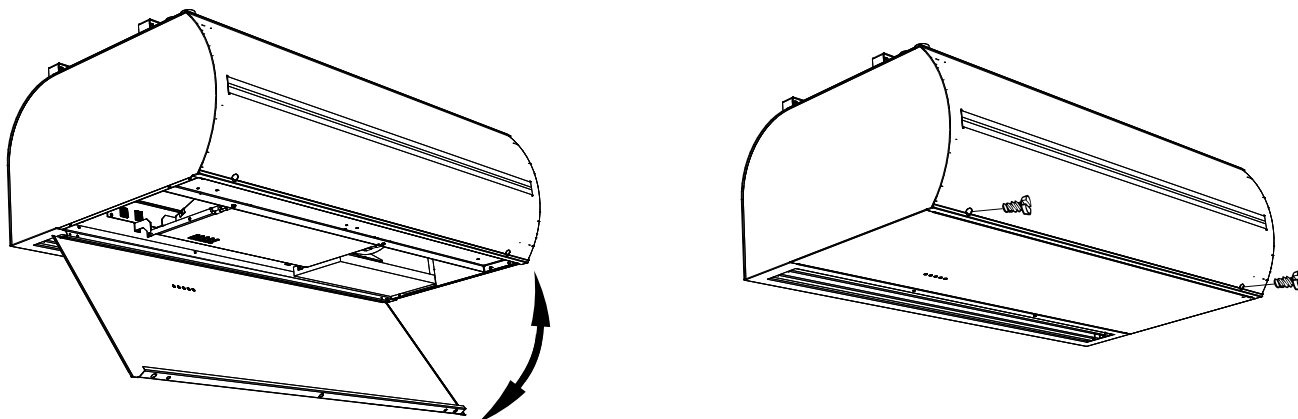
For alle typer VCS4x-luftgardiner!



Ikke inkludert i leveransen.



6.8 LUFTGARDIN DEKKER



7. FØRSTE OPPSTART

 FORSIKTIG!

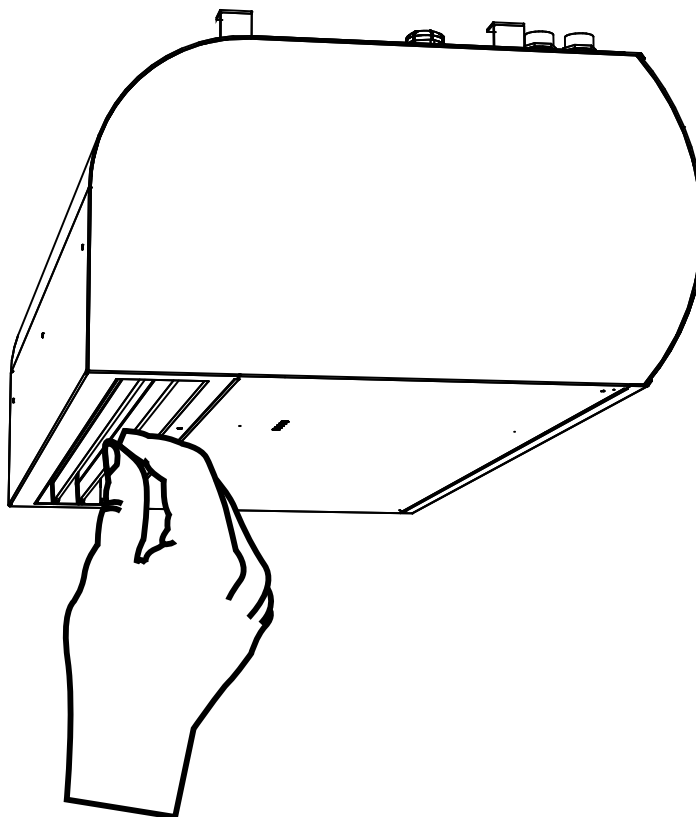
Før du starter opp enheten, kontroller at:

- Ingen verktøy eller andre gjenstander som kan skade enheten, har blitt glemt inne
- Strøm og varmtvann forsyning er godt tilkoblet.
- Enheten er ordentlig dekket.
- Kontrollpanelet er riktig tilkoblet.

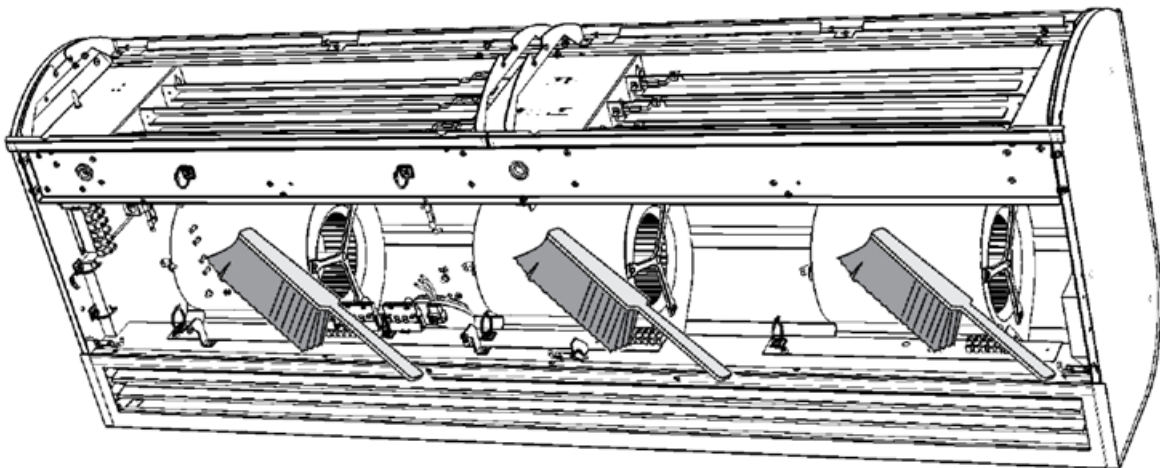
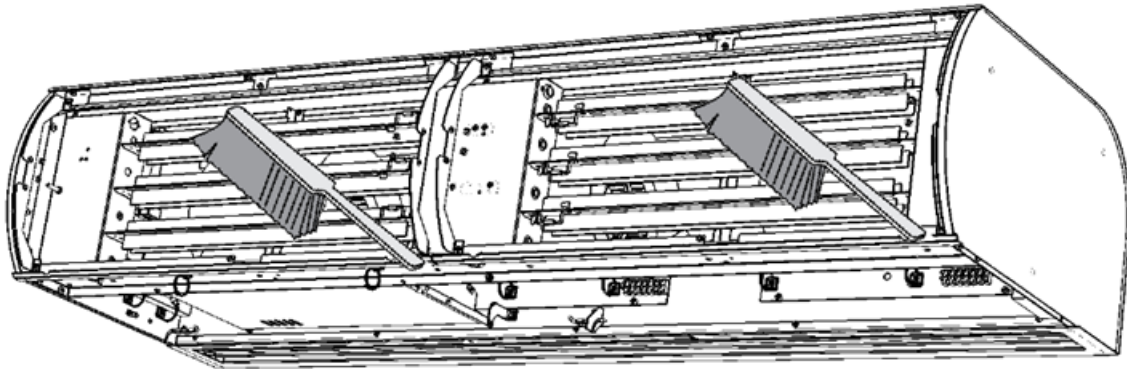
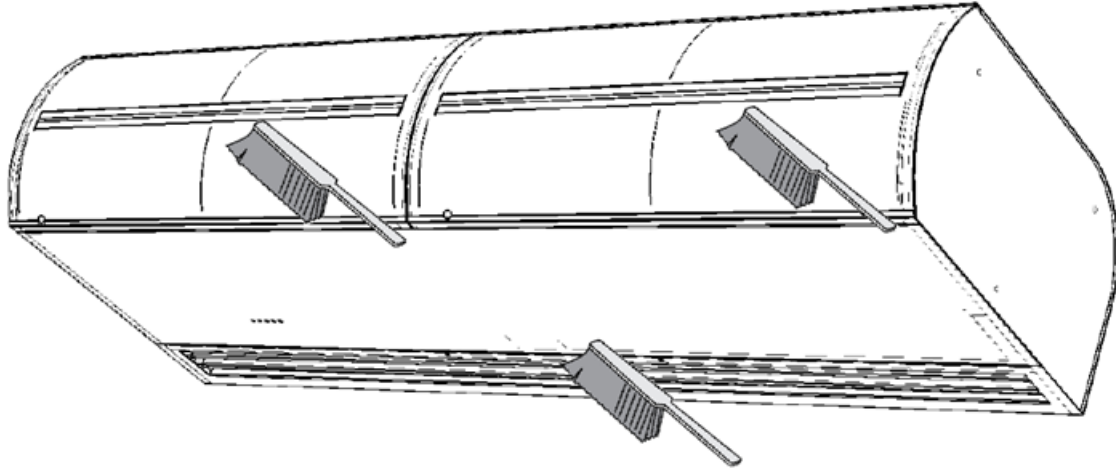
Kontroller funksjonen til enheten (vifter, oppvarming) under idriftsettelse. Kontroller de andre mulige innstillingene og funksjonene i henhold til brukerhåndboken til hver regulator.

7.1 STILL INN LUFTSTRØMRETNINGEN

Dette settes ved å vippe luftport deksel i ønsket retning.



8. RENGJØRING OG VEDLIKEHOLD



8. RENGJØRING OG VEDLIKEHOLD

8.1 RENGJØRING



FORSIKTIG!

Hovedstrømforsyningen må slås av i tilfelle av inngrep i luftgardinet. Luftgardinet skal holdes kaldt!

- Det er forbudt å bruke komprimert luft, kjemikalier, oppløsningsmidler eller vann for rengjøring.
- Rengjør sugedekselet og innsiden av enheten med en myk børste eller støvsuger.
- Rengjør luftgardinens overflate, inkludert sugedelen.
- Utfør rengjøring etter behov, anbefales minst hver tredje måned.
- Sørg for sikkerhet, bruk vernebriller og verneklær.

9. Tjeneste

9.1 HVIS DU IKKE KAN FJERNE FEIL SELV

Ta kontakt med leverandøren din, hvis du ikke kan eliminere feilen selv. Vennligst gi leverandøren eller servicesenter følgende informasjon:

- luftgardin typebetegnelse,
- serienummer,
- driftstid,
- brukes tilbehør,
- installasjonsstedet,
- innbyggingsforhold (inklusive elektro),
- detaljert beskrivelse av feilen og trinnene du har tatt for fjerning.

Garanti og post garanti tjeneste utføres av leverandøren, eller en av de autoriserte serviceorganisasjoner spesifisert av leverandør. Ved bestilling av serviceintervensjon er det nødvendig å beskrive feilen, betegnelsen på produkttypen som er angitt på etiketten og installasjonsstedet.

9.2 ÅTERTAGANDE AV PRODUKTEN FRÅN A DRIFT - LIKVIDATION

Før produktet kastes, gjør produktet ubrukelig. Selv gamle maskinene inneholder materiale som kan resirkuleres. Ta dem til et samlingssted av sekundære råvarer.

Det er best å skrape produktet i et spesialisert sted, slik at gjenvinnbare materialer kan brukes igjen. Oppbevar ubrukelige deler av produktet ved en kontrollert dump.



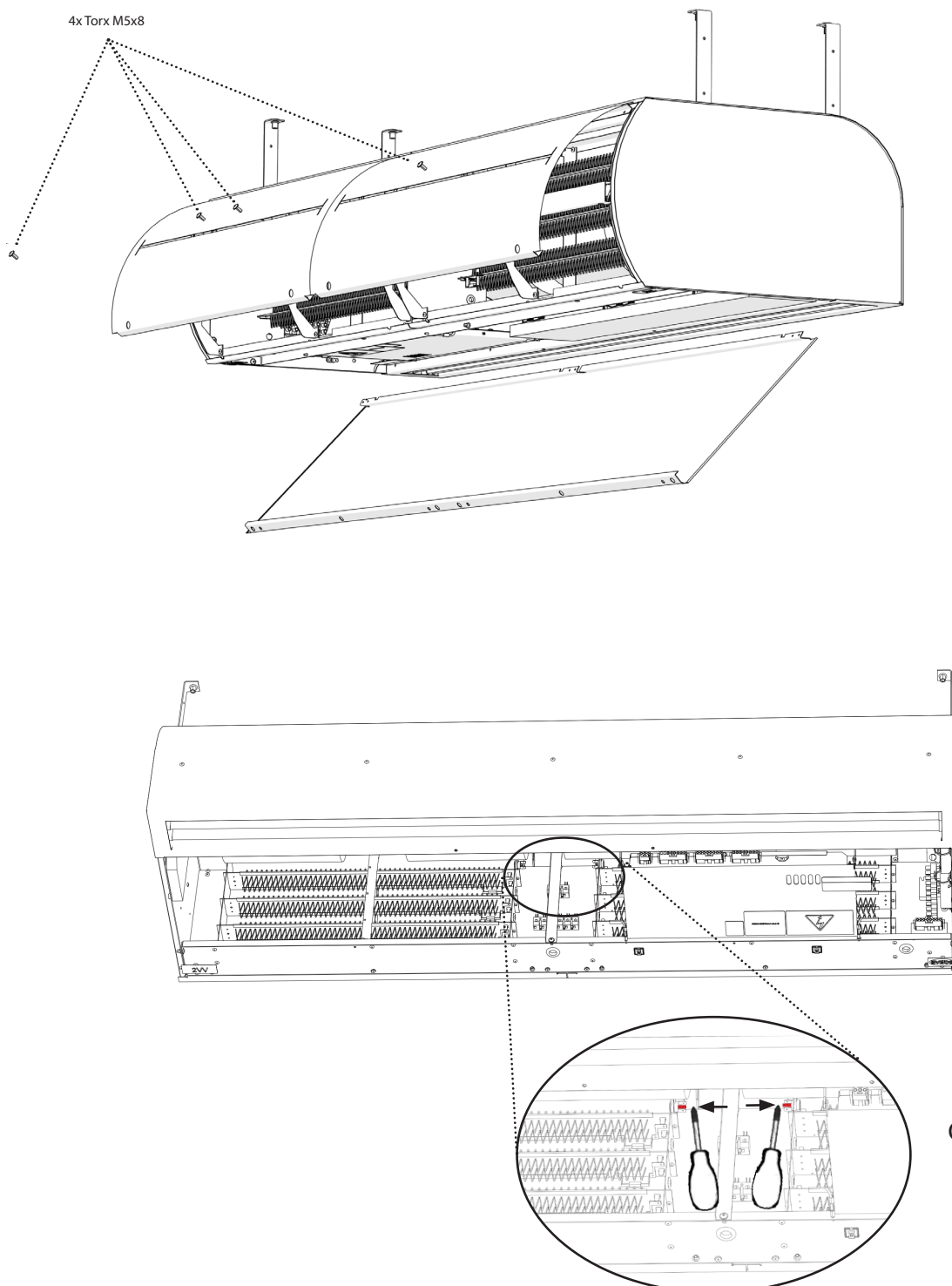
Ved avhending av materialer er det nødvendig å følge de relevante nasjonale forskriftene for avfallshåndtering.

9. Tjeneste

9.3 NULLSTILLING AV NØDTERMOSTAT

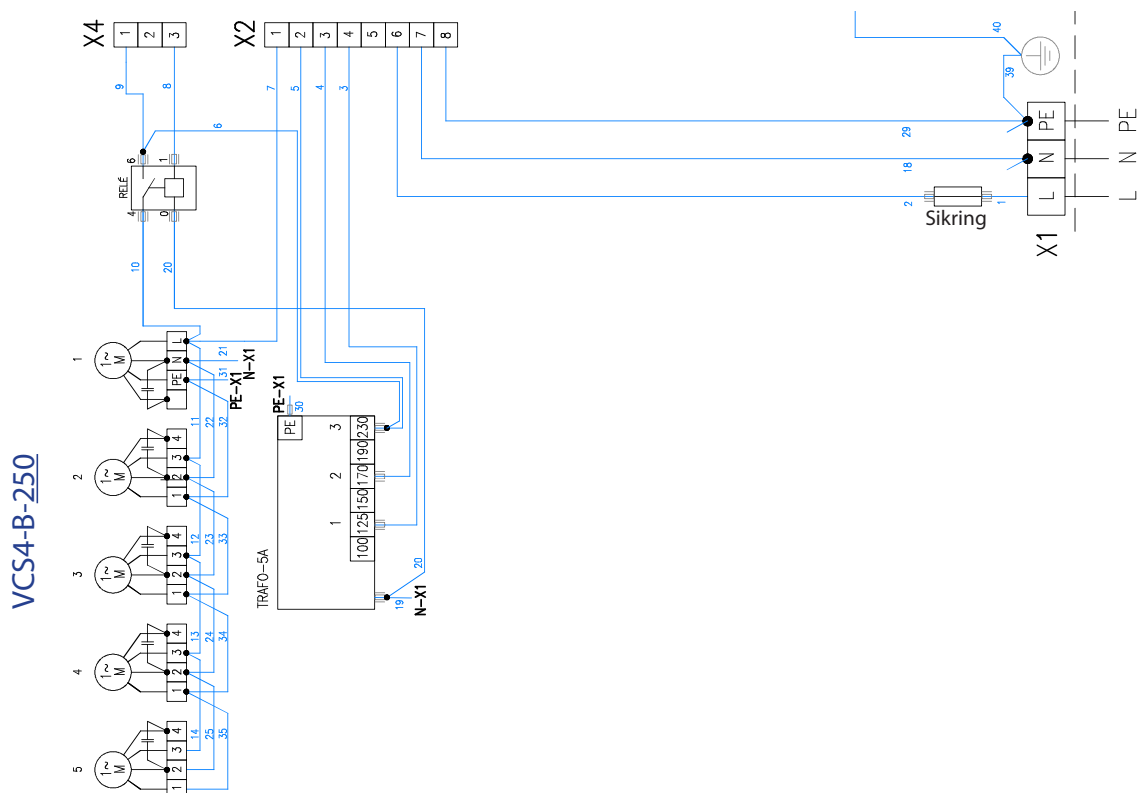
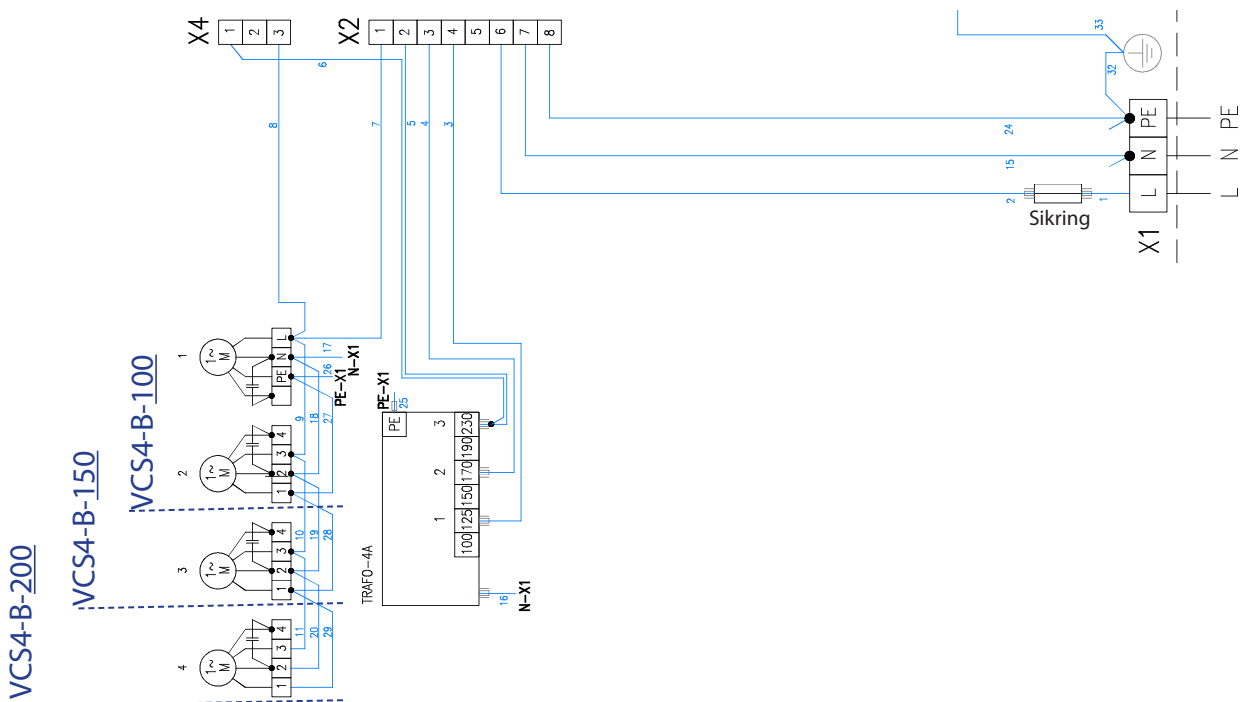
Hovedstrømforsyningen må være slått av før du griper inn i luftgardinen. Luftgardinen må få avkjøles!

- Check of emergency thermostats and subsequent reset.
- Visuell inspeksjon av gardin, varmeveksler og tilkobling.
- Rengjør overflaten og innsiden av luftgardinet, inkludert sugedelen.



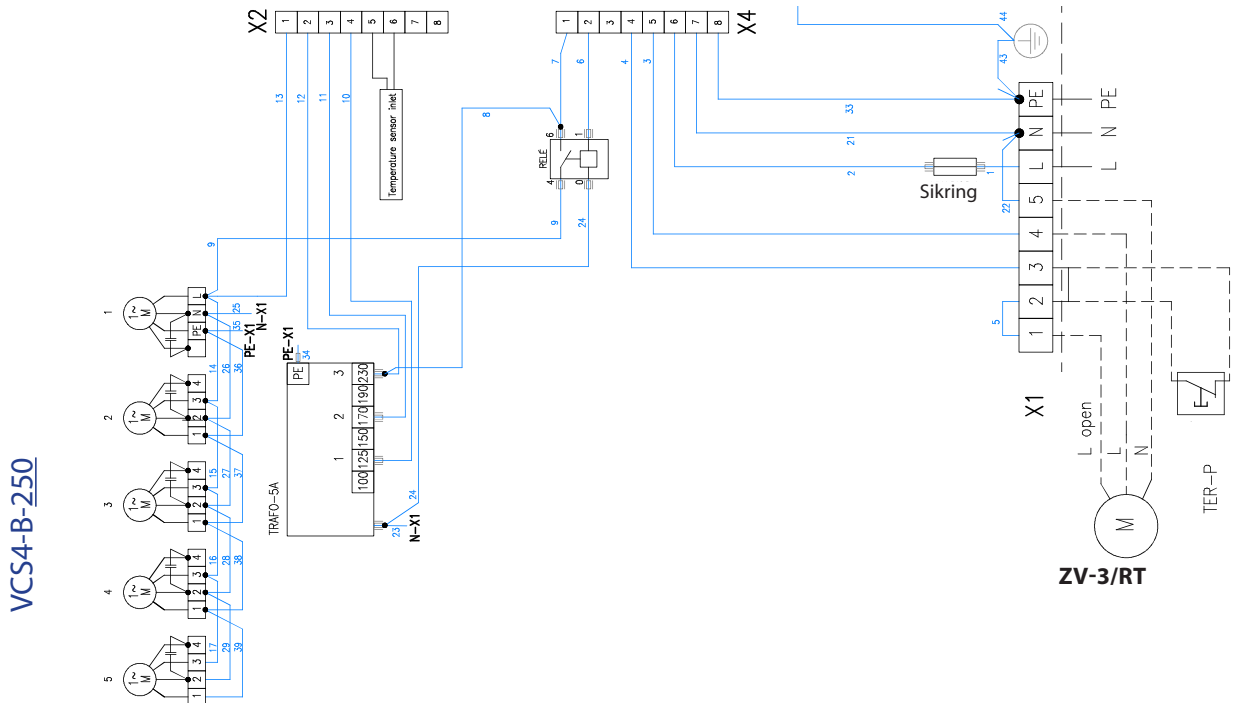
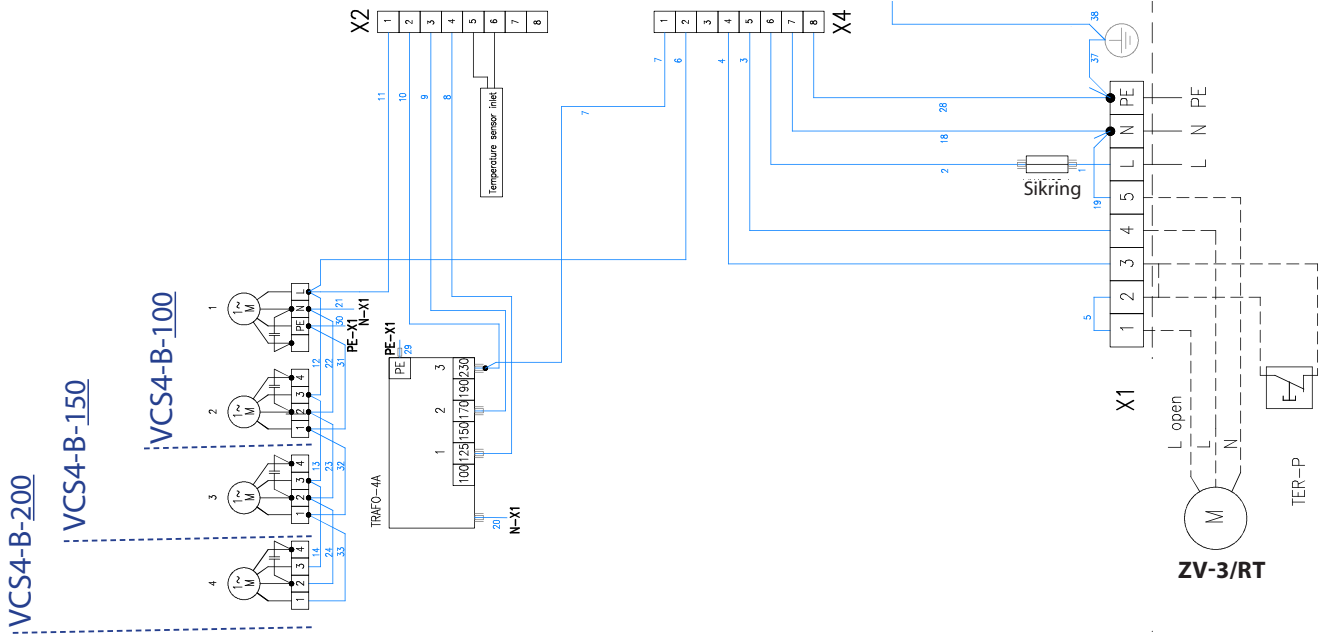
10. ELEKTRISKE KRETSE

Typen uten oppvarming - VCS4-B-xxx-S-...



10. ELEKTRISKE KRETSE

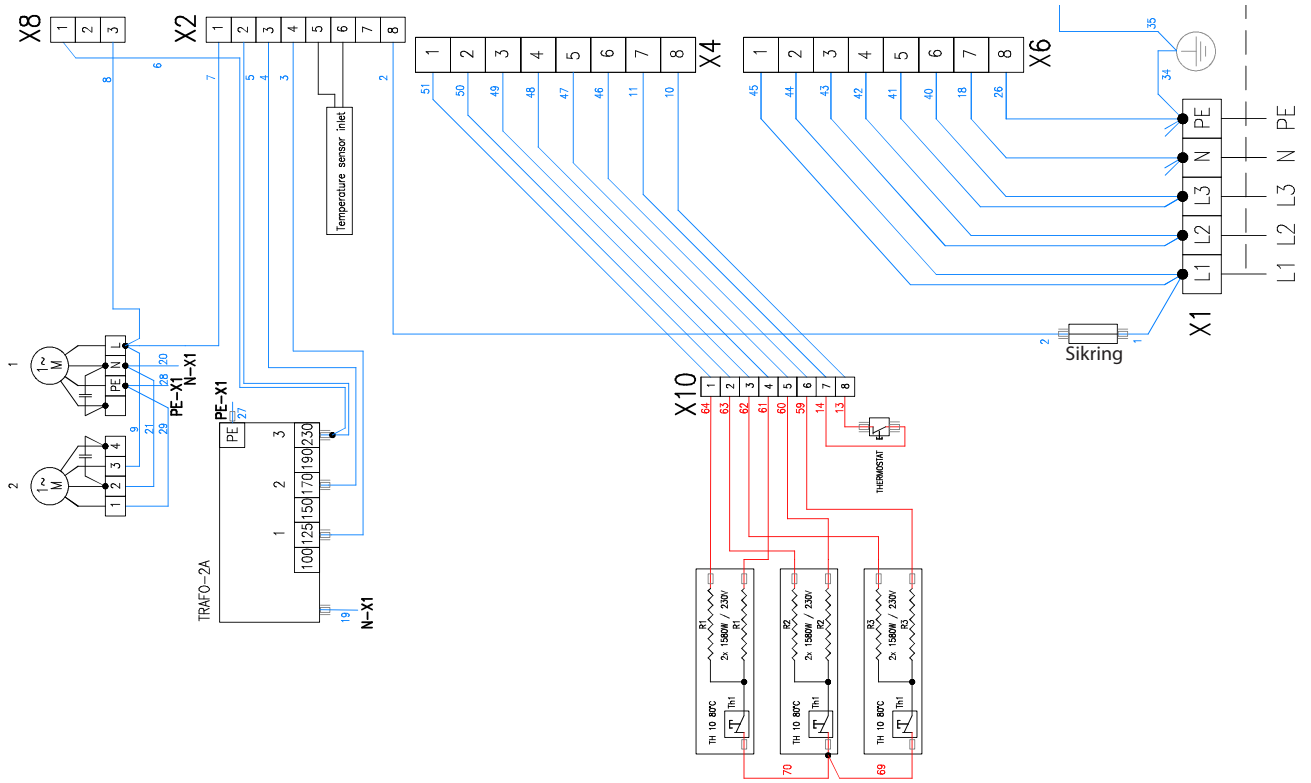
Typer med oppvarming VCS4-B-xxx-V(W)-...



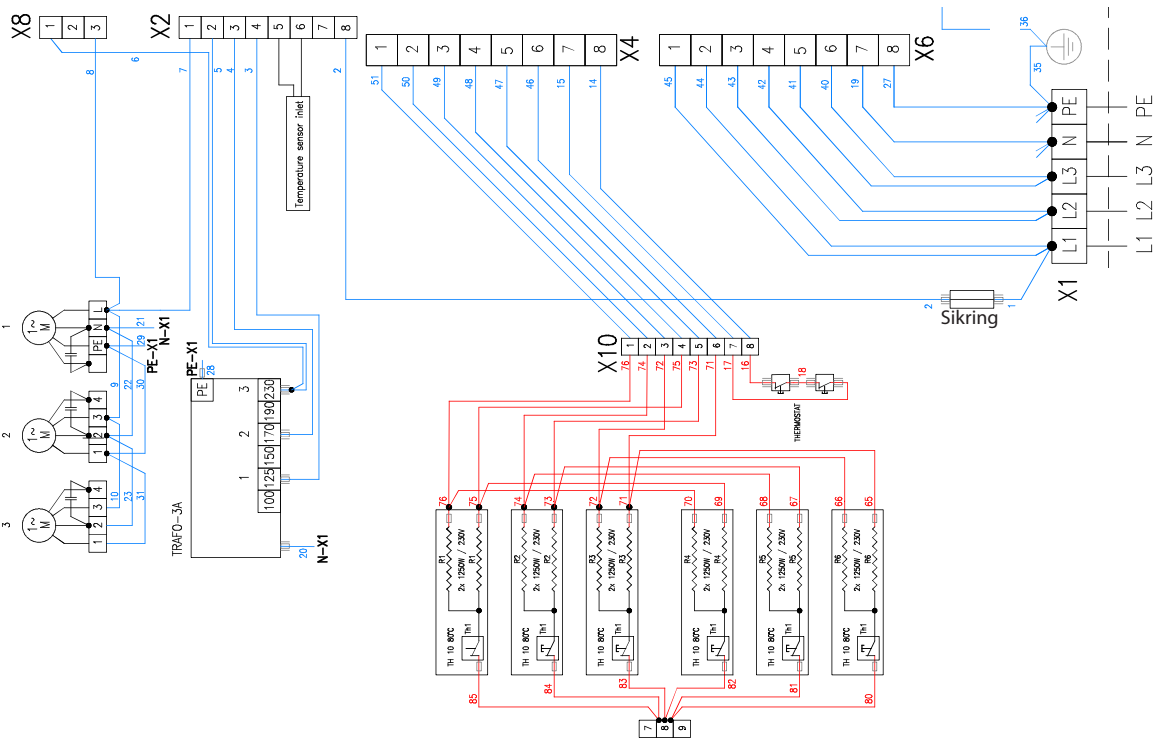
10. ELEKTRISKE KRETSER

Typers med elektrisk varmeapparat VCS4-B-xxx-E...

VCS4-B-100-E...

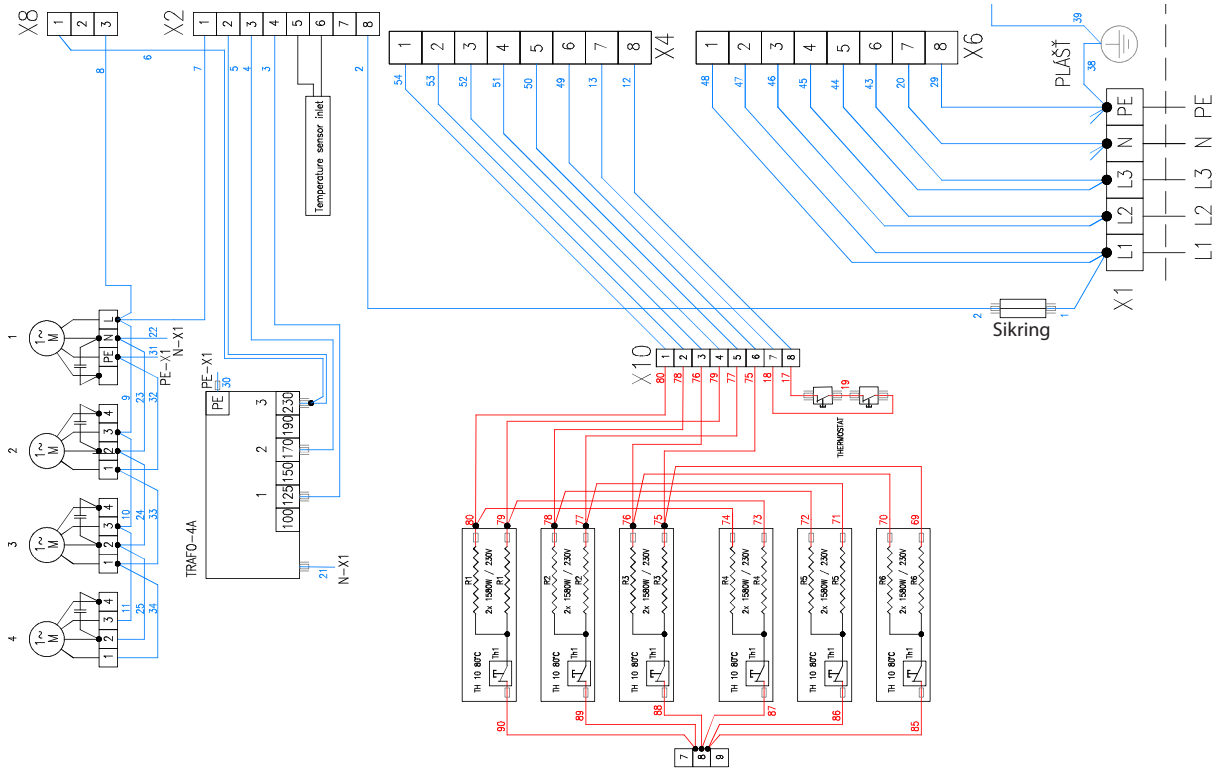


VCS4-B-150-E...

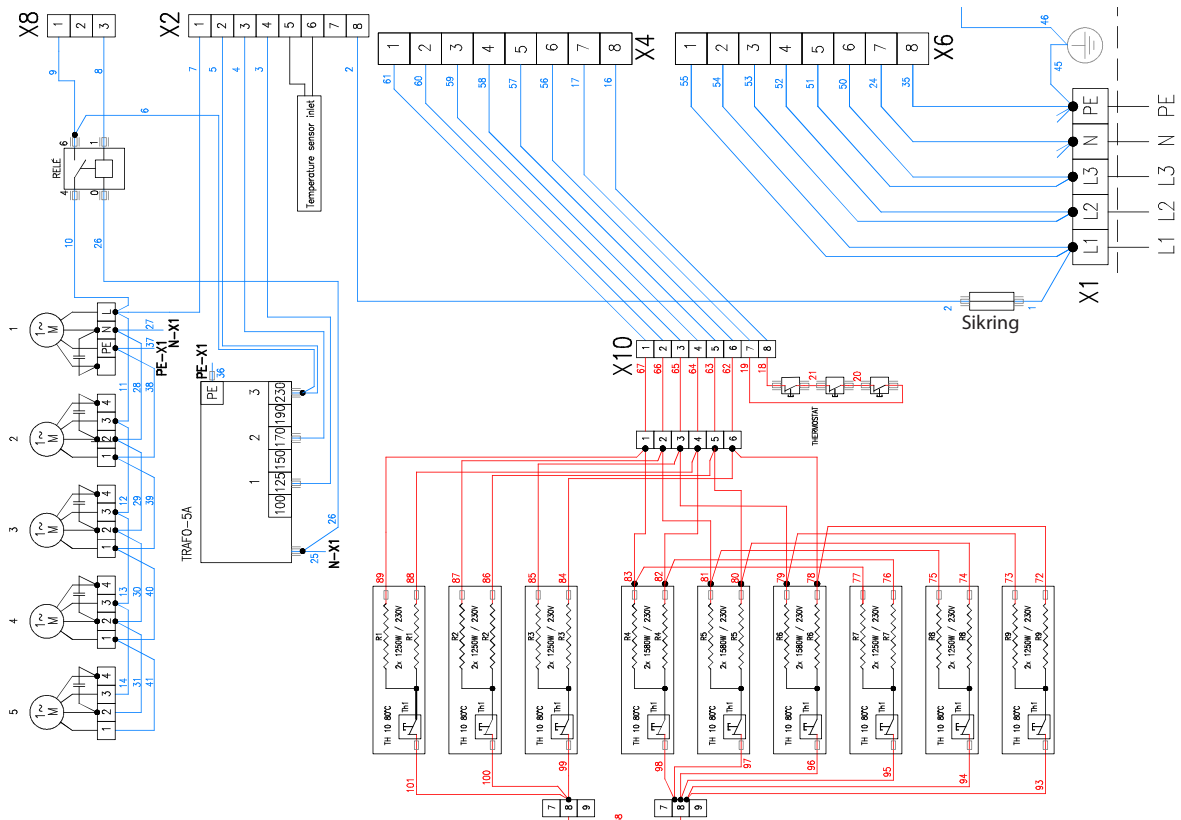


10. ELEKTRISKE KRETSER

VCS4-B-200-E-...



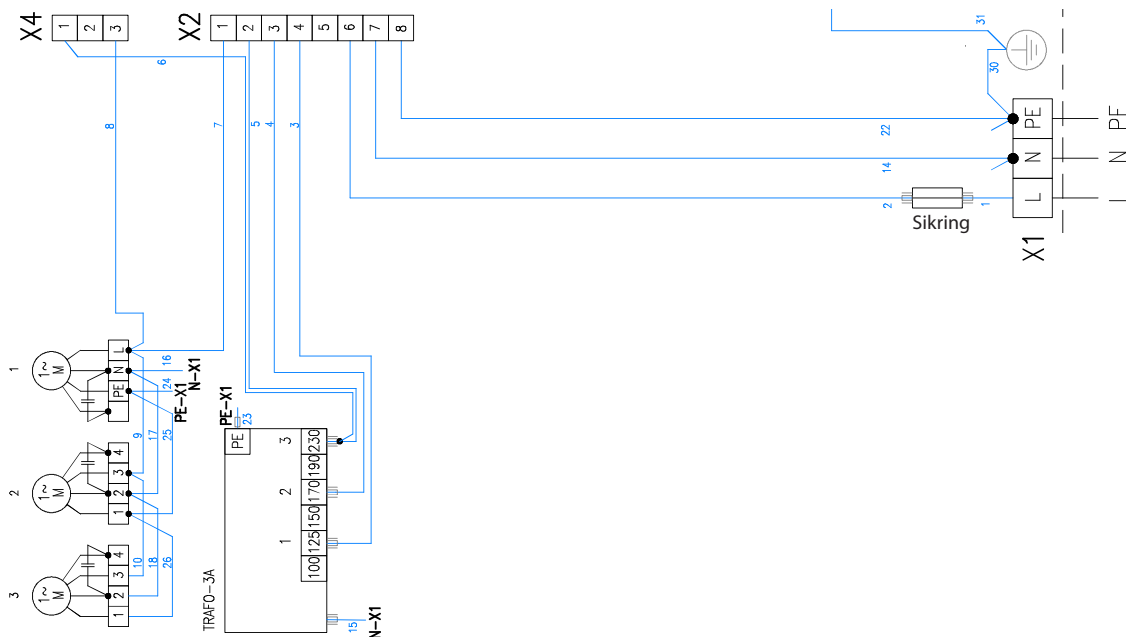
VCS4-B-250-E-...



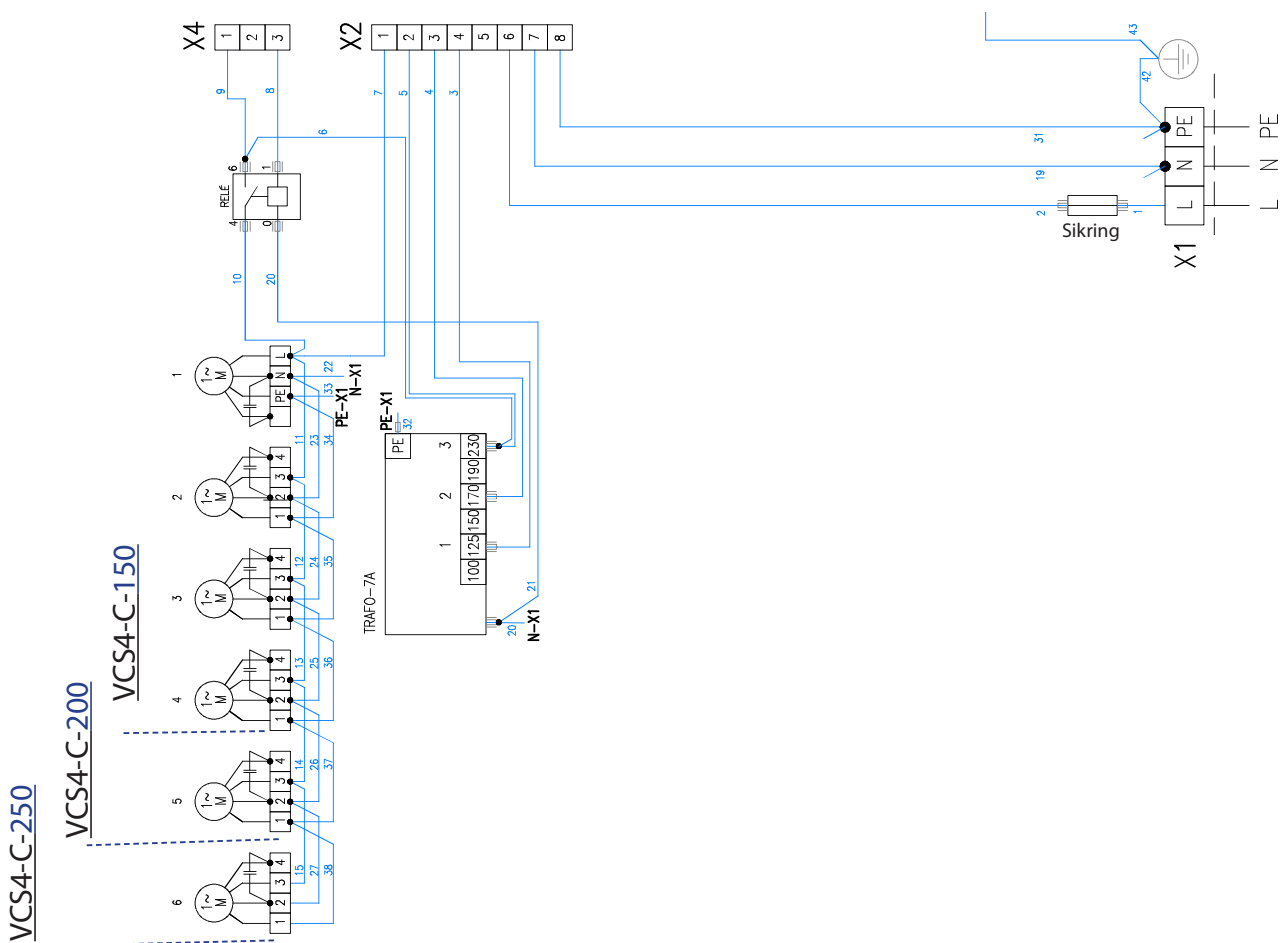
10. ELEKTRISKE KRETSE

Typen uten oppvarming - VCS4-C-...-S-...

VCS4-C-100-S-...



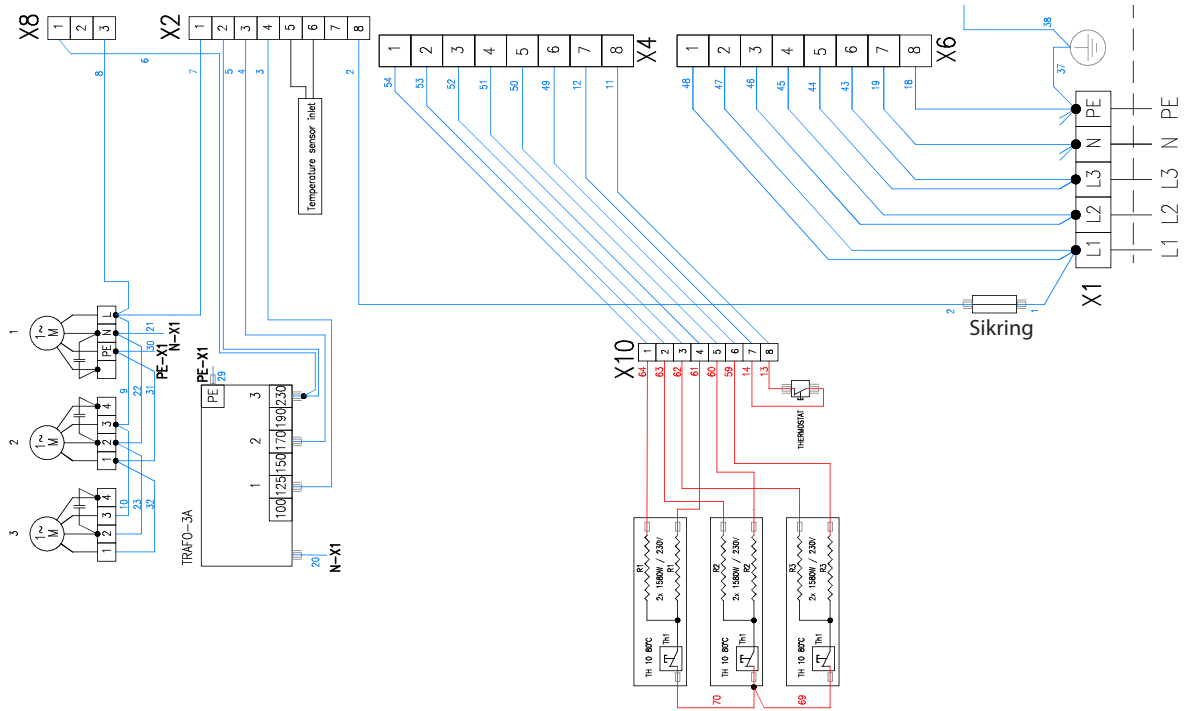
VCS4-C-...-S-...



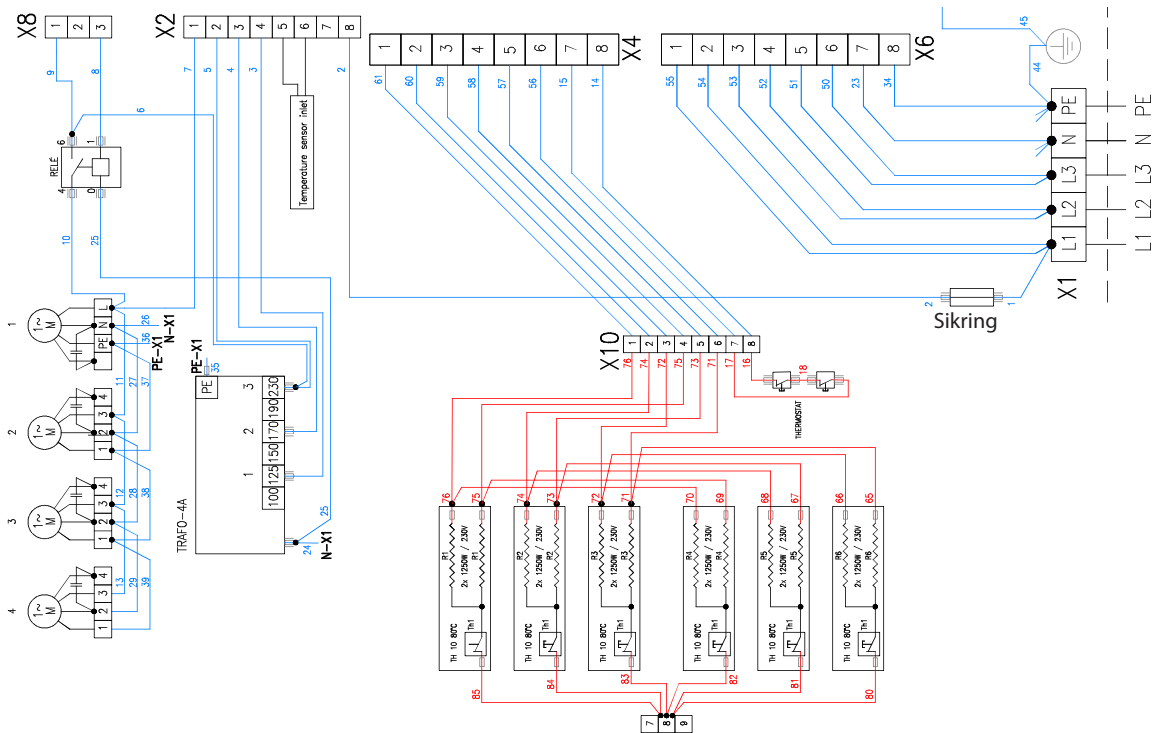
10. ELEKTRISKE KRETSER

Typer med elektrisk varmeapparat VCS4-C-xxx-E...

VCS4-C-100-E-...

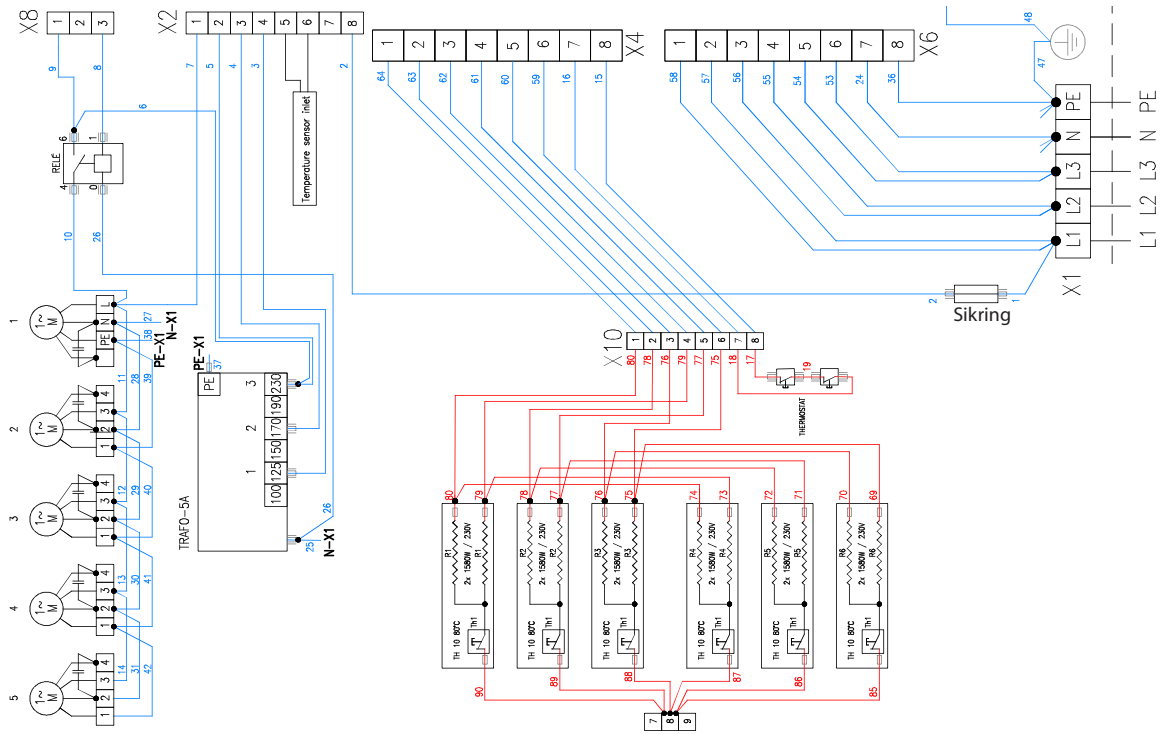


VCS4-C-150-E-...

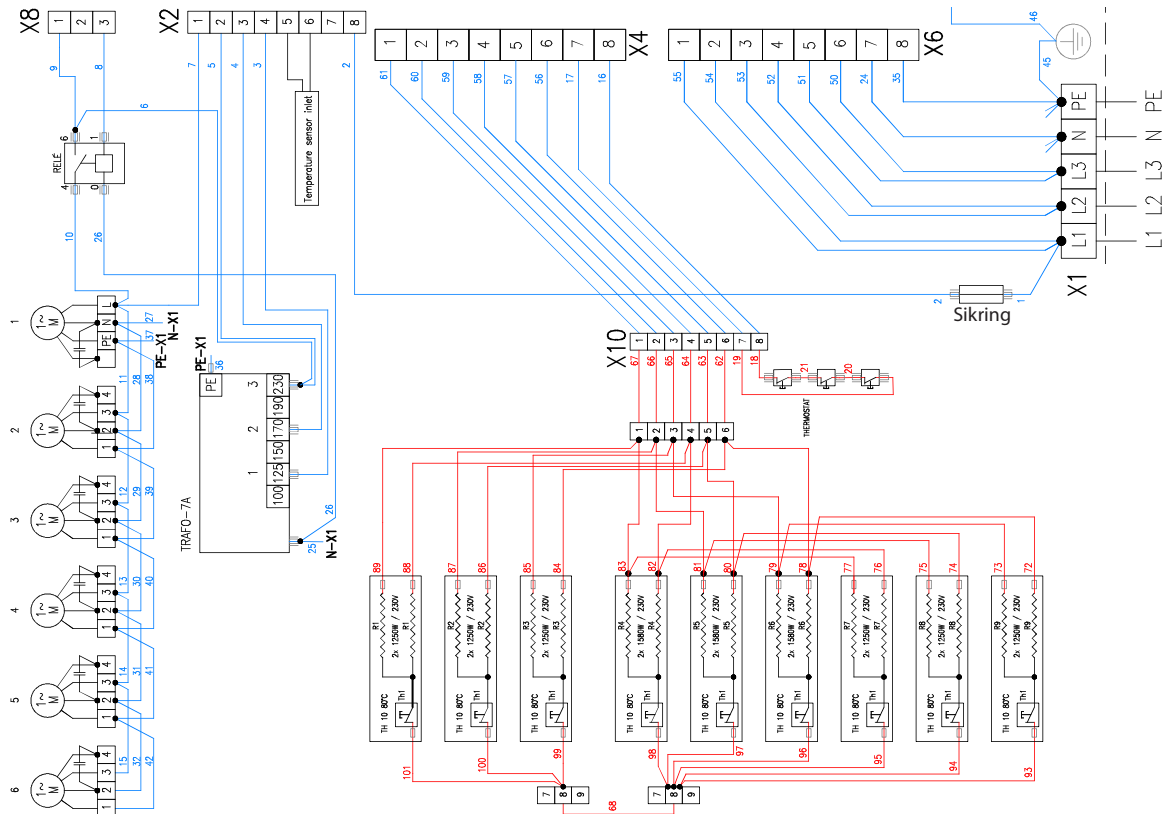


10. ELEKTRISKE KRETSE

VCS4-C-200-E...



VCS4-C-250-E...



● ● 11. KONKLUSJON

Etter installasjon av luftgardinet, les nøye **Håndbok for passende regulator**. I tilstilfeller eller spørsmål, ikke nøl med å kontakte salgsavdelingen eller teknisk support.

KONTAKT:

Adresse:

2VV, s.r.o.
Nádražní 794
533 51 Pardubice - Rosice,
Česká republika

Internet:

<http://www.2vv.cz/>

