

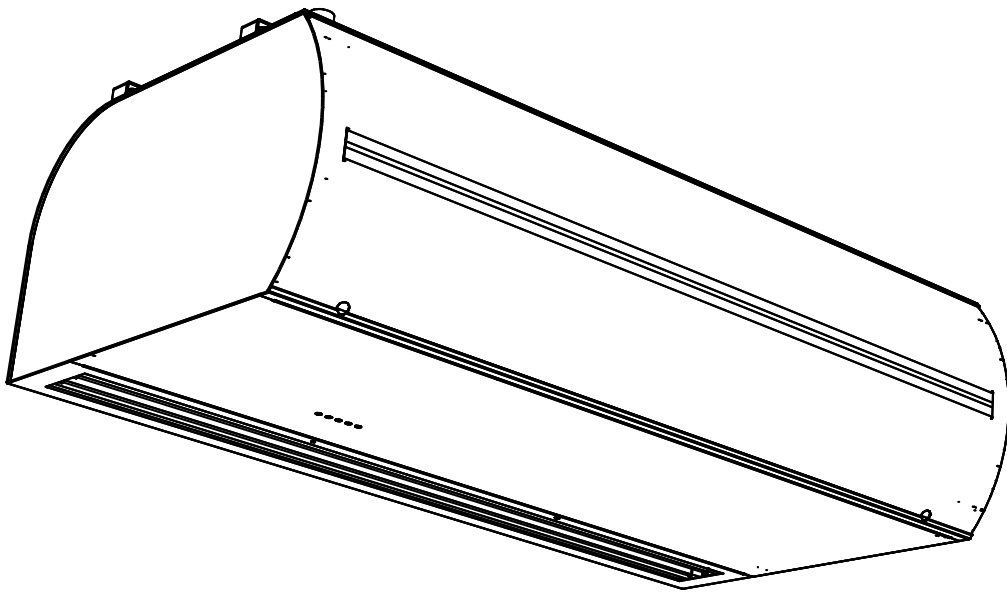


PARTNER
IN VENTILATION
2VV.CZ

RU

STANDESSE

ИНСТАЛЛЯЦИЯ








4-118-0256



1. Прежде, чем начать

Обозначения / знаки и их значение в настоящей инструкции

	ОБОЗНАЧЕНИЕ	ЗНАЧЕНИЕ
	<u>ВНИМАНИЕ!</u>	Предупреждение / предостережение
	НЕ ПРОПУСТИТЕ!	Важные инструкции
	ВАМ ПОТРЕБУЮТСЯ УЧТИТЕ	Практические советы и информация
	ТЕХНИЧЕСКАЯ ИНФОРМАЦИЯ	Более подробная техническая информация
	ССЫЛКА	Ссылка на другие разделы руководства



Перед установкой внимательно прочитайте раздел «Безопасное использование воздушных завес». Он содержит все инструкции по безопасному и правильному использованию продукта.

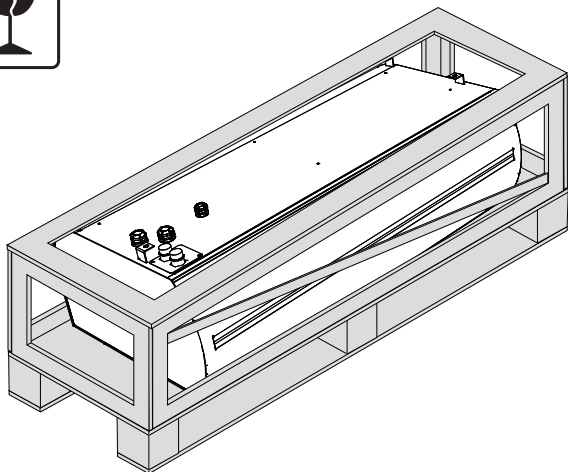
Данное руководство содержит важные инструкции для обеспечения правильной установки воздушной завесы. Перед установкой внимательно прочитайте все нижеизложенные инструкции и придерживайтесь их при монтаже и эксплуатации! Производитель оставляет за собой право вносить без предварительного уведомления изменения, в том числе в техническую документацию. Сохраните данное руководство пользователя для дальнейшего использования. Инструкции, изложенные в этом руководстве, являются частью продукта.

Заявление о соответствии

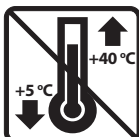
Дополнительную информацию вы найдете на сайте www.2vv.cz

2. РАСПАКОВКА

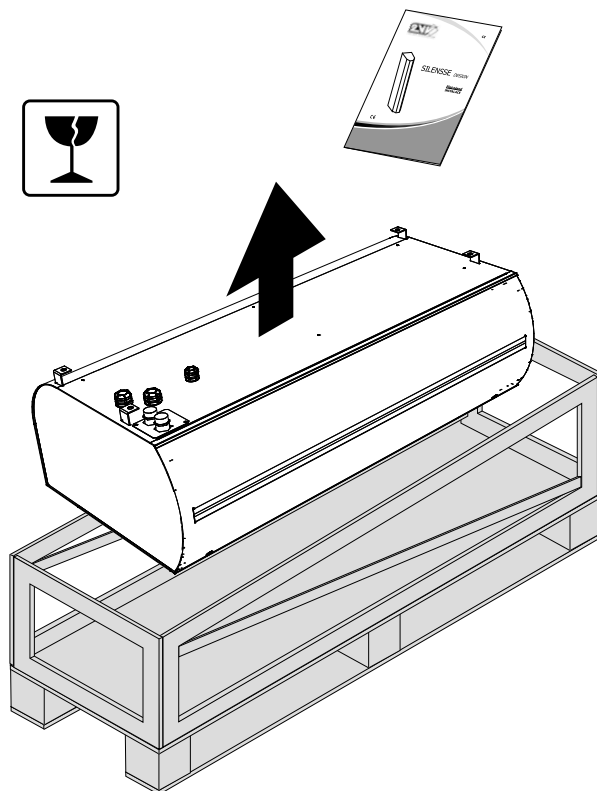
2.1 ПРОВЕРЬТЕ ПОСТАВКУ



- Сразу после доставки проверьте целостность упаковки изделия. В случае повреждения упаковки, обратитесь в службу доставки. Несвоевременная подача заявки может сделать ее недействительной.
- Убедитесь в том, что доставленный продукт соответствует вашему заказу. В противном случае, не распаковывайте воздушную завесу и немедленно сообщите об этом поставщику.
- После распаковки проверьте комплектность поставки и отсутствие повреждений воздушной завесы и других деталей. При наличии сомнений, обратитесь к поставщику.
- Никогда не устанавливайте поврежденную завесу!
- Если вы не распаковываете продукт/воздушную завесу сразу после доставки, обеспечьте хранение в сухом помещении с окружающей температурой между **+5 °C** и **+40 °C**



2.2 РАСПАКУЙТЕ ВОЗДУШНУЮ ЗАВЕСУ



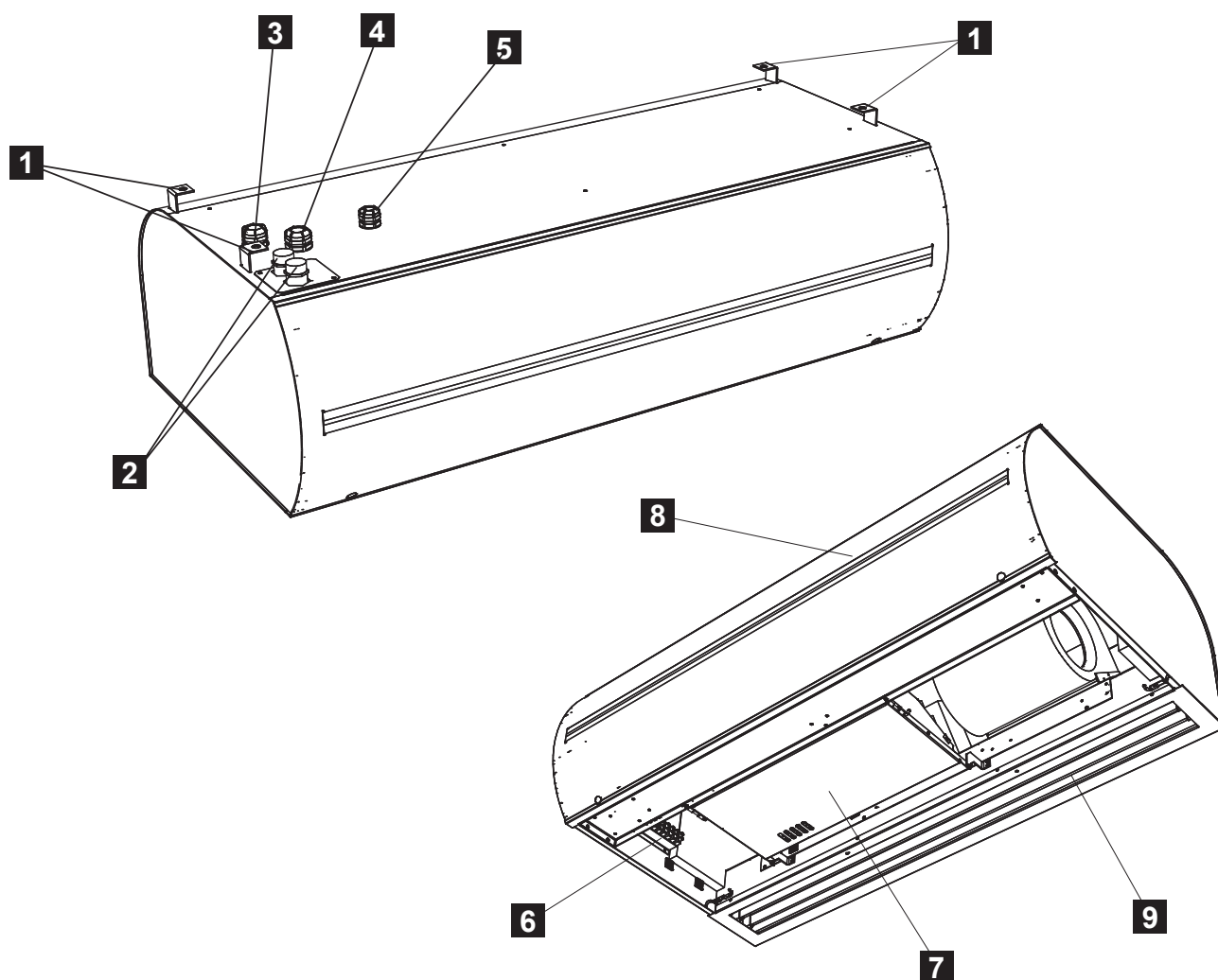
- Если продукт транспортировался при температуре ниже 0 °C, после распаковки ему необходимо дать отстояться в течении не менее 2 часов при нормальных условиях эксплуатации, в течении этого времени продукт не следует включать. Эта процедура позволит стабилизировать внутреннюю температуру устройства.



Все применяемые упаковочные материалы являются экологически чистыми и могут быть повторно использованы или переработаны. Активно участвуйте в охране окружающей среды! Убедитесь, что упаковочные материалы правильно утилизированы или переработаны.

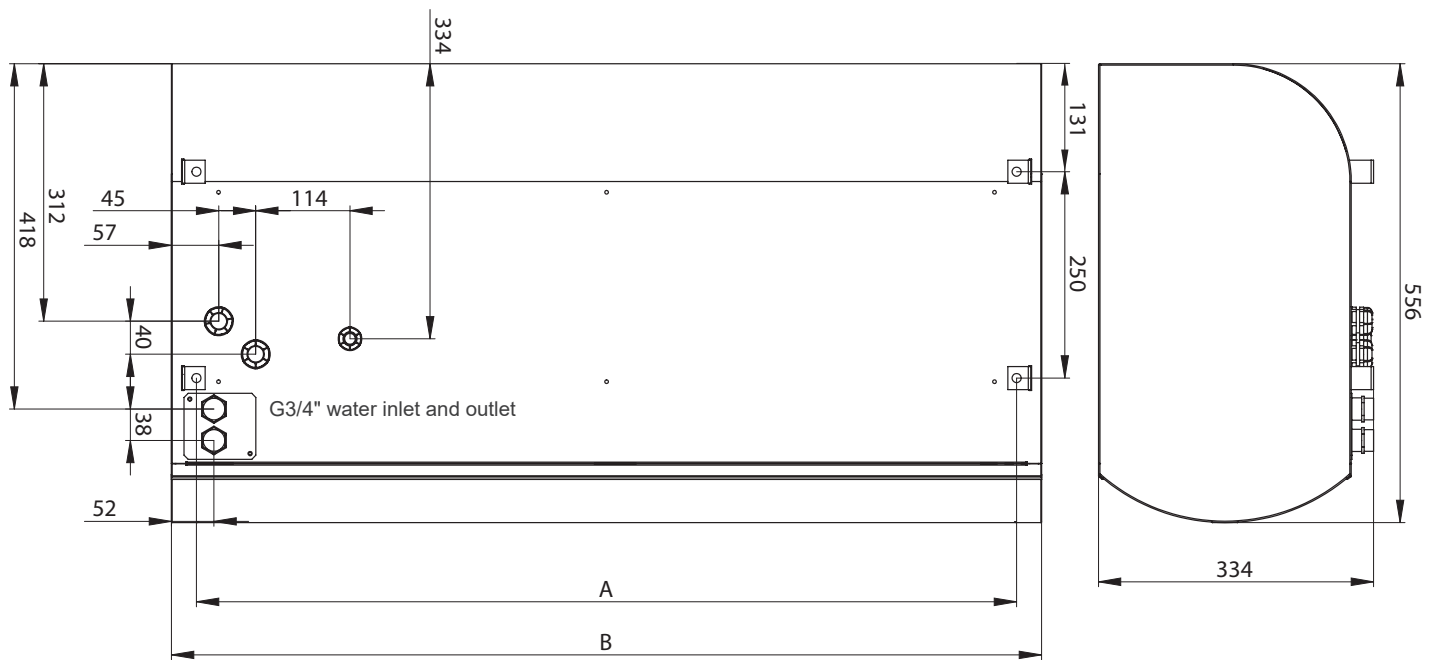


3. ОСНОВНЫЕ ЧАСТИ



1. Держатели подвески
2. Разъем для подвода воды $\frac{3}{4}$ "
3. Клеммная колодка силового кабеля
4. Разъем управляющего кабеля
5. Углубления для капиллярных трубок TV1/1
6. Разъемы питания и размещение предохранителей
7. Разъем блока управления
8. Лицевая панель входа
9. Решетка на выходе

4. РАЗМЕРЫ



Тип	Расстояние между отверстиями А [мм]	Длина занавеси В [мм]
VCS4-x-100-x-...	994	1054
VCS4-x-150-x-...	1494	1554
VCS4-x-200-x-...	1994	2054
VCS4-x-250-x-...	2394	2454

5. ТЕХНИЧЕСКИЕ ПАРАМЕТРЫ

Тип	Максимальная высота двери [м]	Воздушный поток [м³/час]	Шум* [дБ (А)]	Мощность нагревателя [кВт]	Электропитание нагревателя [В/А]	Электропитание вентилятора [В/А]	Вес [кг]
VCS4B-10S-	4	1626	56,0	-	-	230/2,25	42
VCS4B-15S-		2513	58,7	-	-	230/3,50	59
VCS4B-20S-		3362	59,7	-	-	230/4,70	76
VCS4B-25S-		4065	60,8	-	-	230/5,60	93
VCS4B-10E-		1589	56,0	9,5	400/13,7	230/2,25	46
VCS4B-15E-		2476	58,7	15	400/21,7	230/3,50	63
VCS4B-20E-		3362	59,7	19	400/27,5	230/4,70	81
VCS4B-25E-		3991	60,8	24,5	400/35,4	230/5,60	99
VCS4B-10V-		1552	55,8	16,97	-	230/2,25	48
VCS4B-15V-		2439	57,6	38,47	-	230/3,50	65
VCS4B-20V-		3252	59,3	52,64	-	230/4,70	83
VCS4B-25V-		3880	60,6	65,46	-	230/5,60	97
VCS4C-10S-		5	2303	59,6	-	-	230/3,30
VCS4C-15S-	3353		60,0	-	-	230/4,60	64
VCS4C-20S-	4161		60,3	-	-	230/5,55	80
VCS4C-25S-	5090		61,1	-	-	230/6,90	98
VCS4C-10E-	2262		59,6	9,5	400/13,7	230/3,30	53
VCS4C-15E-	3272		60,0	15	400/21,7	230/4,60	68
VCS4C-20E-	4080		60,3	19	400/27,5	230/5,55	86
VCS4C-25E-	4888		61,1	24,5	400/35,4	230/6,90	110
VCS4C-10V-	2222		59,1	20,80	-	230/3,30	55
VCS4C-15V-	3151		59,7	43,87	-	230/4,60	70
VCS4C-20V-	3878		60,2	56,21	-	230/5,55	88
VCS4C-25V-	4808		60,7	72,12	-	230/6,90	108

Температура всасываемого воздуха +18°C, при максимальной мощности нагревателя и скорости вращения вентилятора.

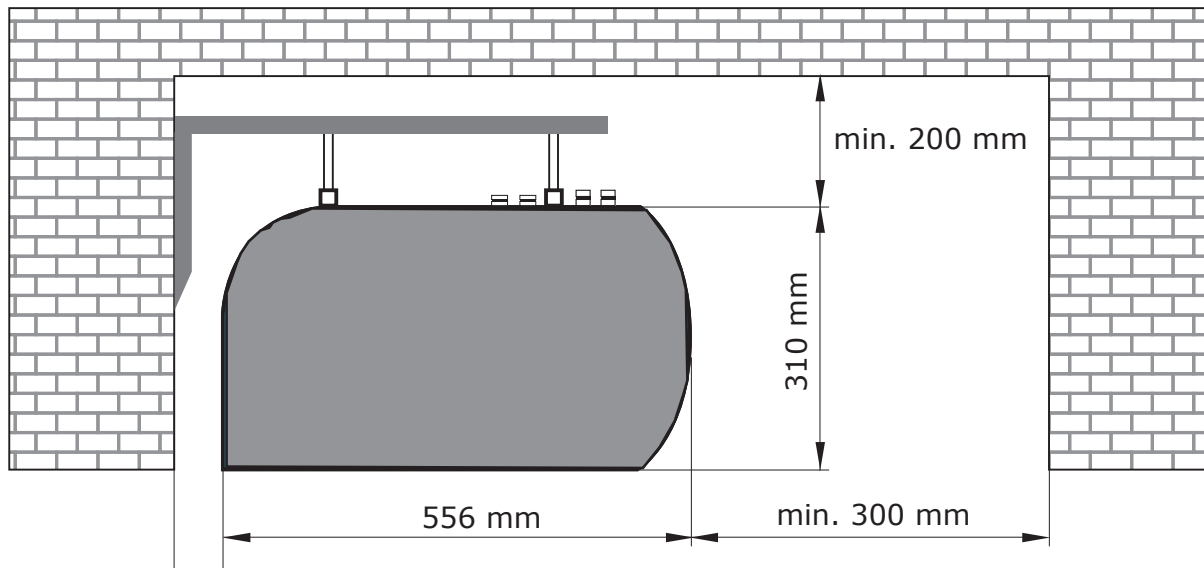


Другие технические параметры могут быть найдены в соответствующем листе технических характеристик изделия

6. УСТАНОВКА

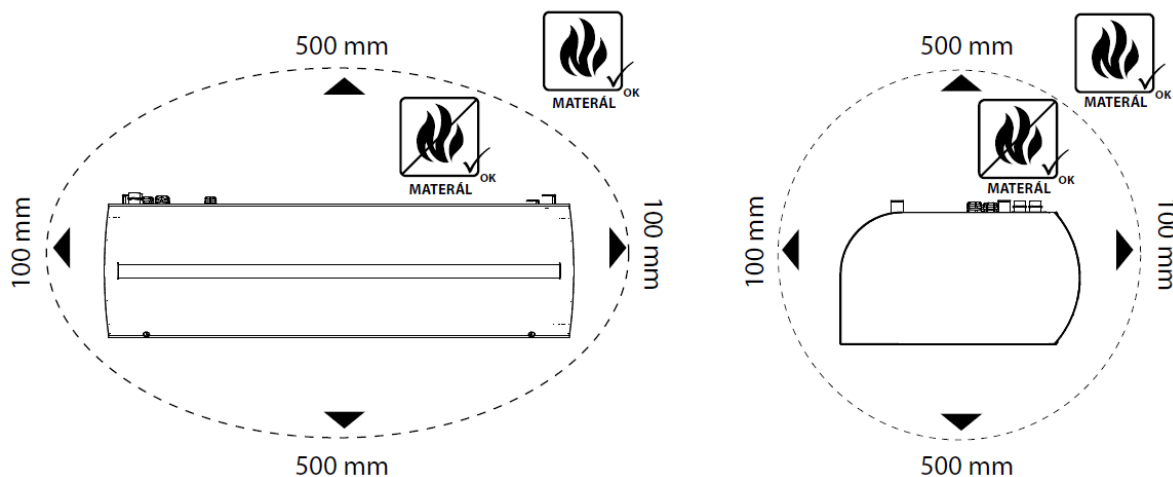
6.1 ВЫБЕРИТЕ МЕСТО И УСТАНОВИТЕ ВОЗДУШНУЮ ЗАВЕСУ

6.1-1 Размеры для установки



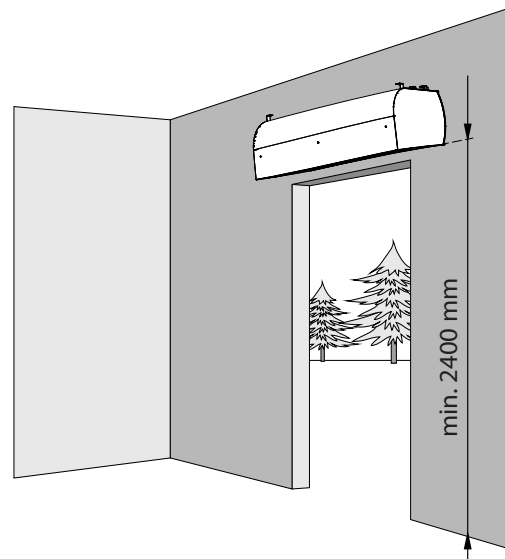
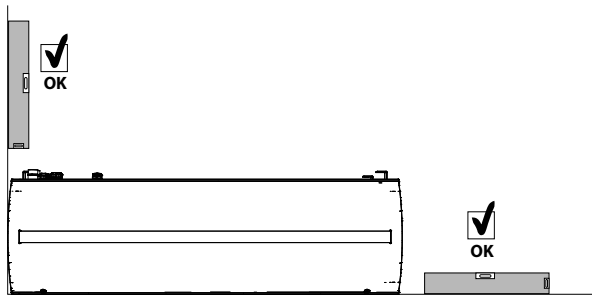
- Вентиляционно-нагревательный блок воздушной завесы должен быть установлен только в горизонтальном положении!
- Вентиляционно-нагревательный блок может быть установлен над дверным проемом. При установке должны быть соблюдены все безопасные расстояния от легковоспламеняющихся материалов для того, чтобы обеспечить безопасное использование воздушной завесы.
- Место установки воздушной завесы должно быть выбрано с возможностью установки защитного экрана с люками доступа для обслуживания.
- Вентиляционно-нагревательный блок воздушной завесы предназначен для работы в сухих помещениях крытого типа с температурой окружающей среды от +5°C до +40°C и относительной влажностью до 80%.
- Воздушная завеса не предназначена для работы с воздухом, который содержит горючие или взрывоопасные смеси, химические пары, грубую пыль, сажу, жир, яды, инфекционные микробы и т. п.

6.1-2 Безопасные расстояния



6. УСТАНОВКА

- В пределах 100 мм в любом направлении от воздушной завесы могут храниться только невоспламеняющиеся материалы (не горючие, тлеющие или углеродистые) или огнестойкие материалы (те, которые не горят, но главным образом плавятся, например, гипсовая плита). Эти материалы, однако, не должны блокировать впускные или выпускные отверстия.
- Для воздушных завес с электрическим нагревателем безопасные расстояния от строительных конструкций и легковоспламеняющихся объектов являются следующими:
 - безопасное расстояние для воспламеняющихся материалов в направлении основного воздушного потока (то есть за выходным отверстием) составляет 500 мм,
 - безопасное расстояние для воспламеняющихся материалов над воздушной завесой составляет 500 мм,
 - безопасное расстояние для легковоспламеняющихся материалов в других направлениях составляет 100 мм.



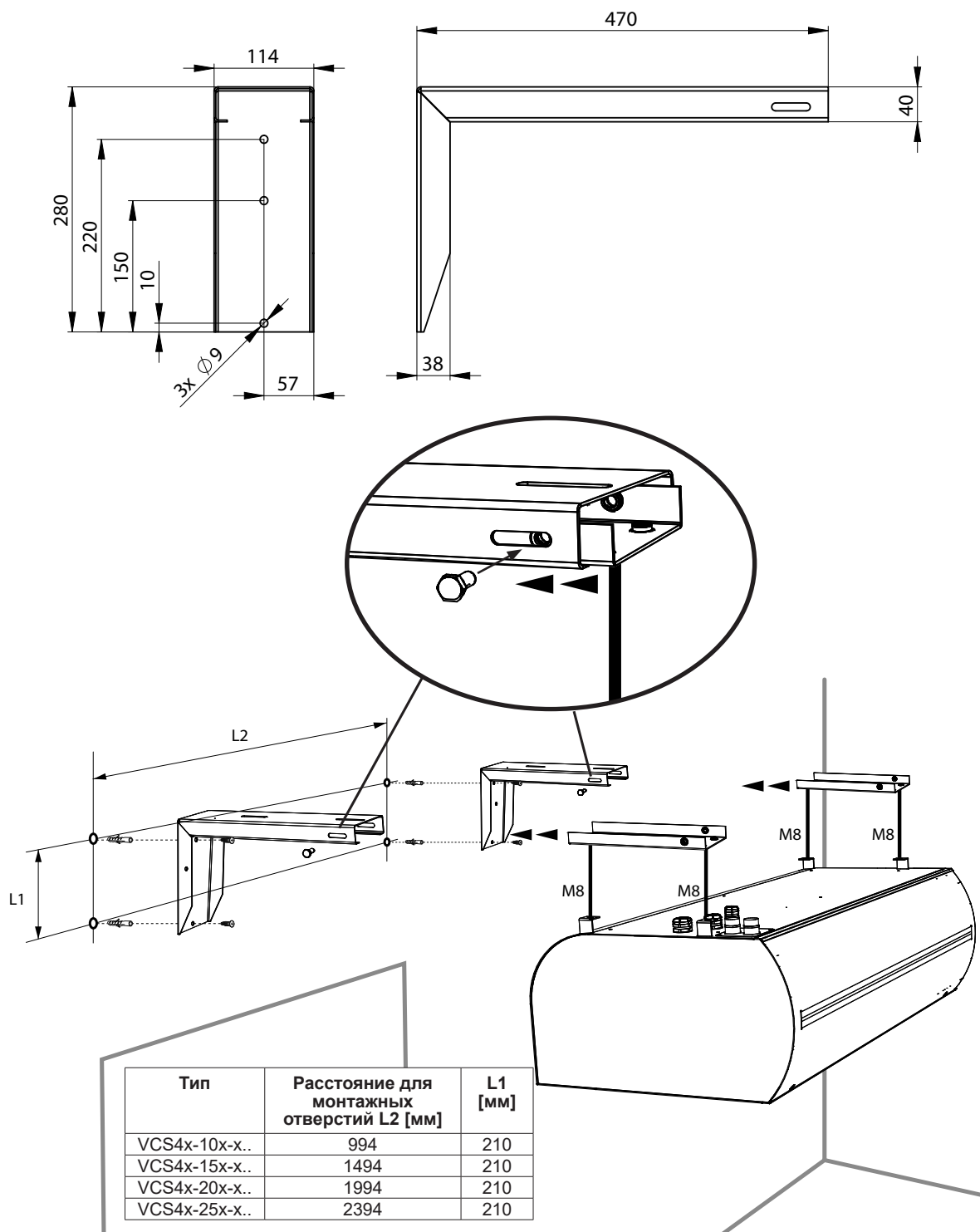
6. УСТАНОВКА

6.1-3 Измерение места установки



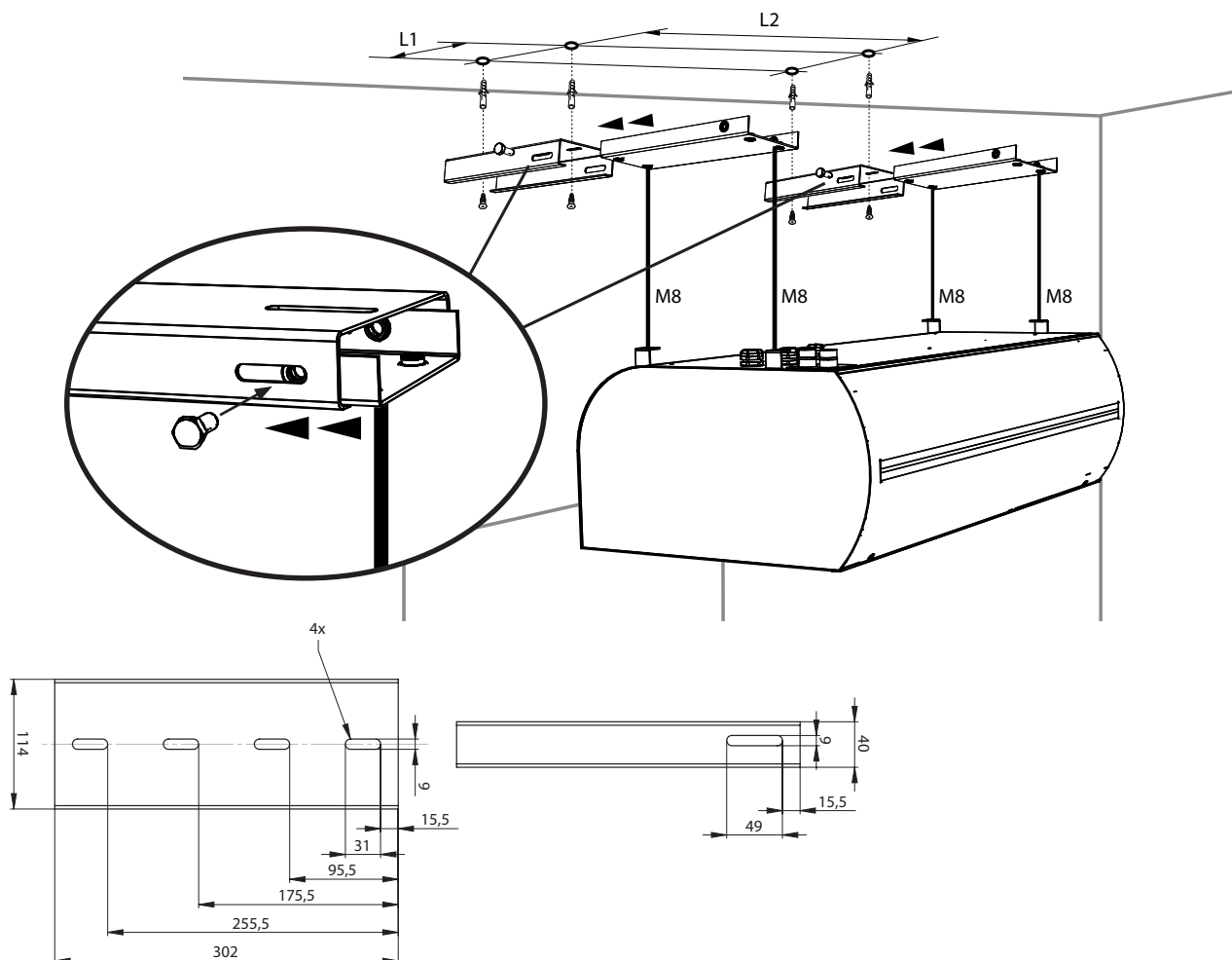
Выберите место установки и выполните замеры. Сделайте замеры для установки потолочных или настенных кронштейнов.

Для установки на стену используйте "КОМПЛЕКТ потолочных держателей": VCS4-KONZ-STE. „КОМПЛЕКТ настенных держателей” нужно заказать отдельно как дополнительный аксессуар.




6. УСТАНОВКА

Для потолочной установки используйте «КОМПЛЕКТ потолочных держателей»: VCS4-KONZ-STR. «КОМПЛЕКТ потолочных держателей» нужно заказать отдельно как дополнительный аксессуар.



Тип	L1 [mm]	L2 [mm]
VCS4-X-100-X...	240	994
VCS4-X-150-X...	240	1494
VCS4-X-200-X...	240	1994
VCS4-X-250-X...	240	2394

 **6.1-4** Подвесьте воздушные завесы на арматуру с резьбой или крепления для настенного монтажа и убедитесь в том, что подвеска надежно закреплена

Принимая во внимание вес воздушной завесы, для ее крепления к кронштейну необходимо использовать соответствующее подъемное устройство (вилочный погрузчик и т.д.) или двух человек.

Подвеска должна выдерживать вес воздушной завесы!

6. УСТАНОВКА

6.2 ПОДКЛЮЧИТЕ ТРУБЫ ПОДАЧИ И ОТВОДА ВОДЫ

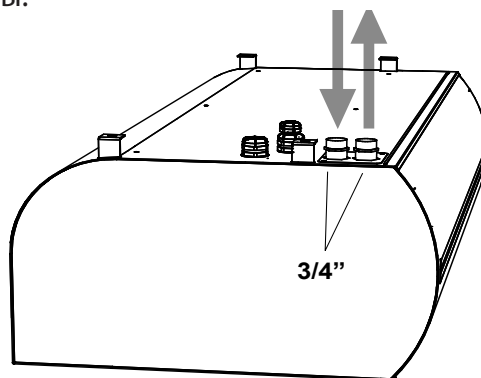
VCS4-x-xxx-V(W)-...



- Гибкий шланг с соединением G3/4"

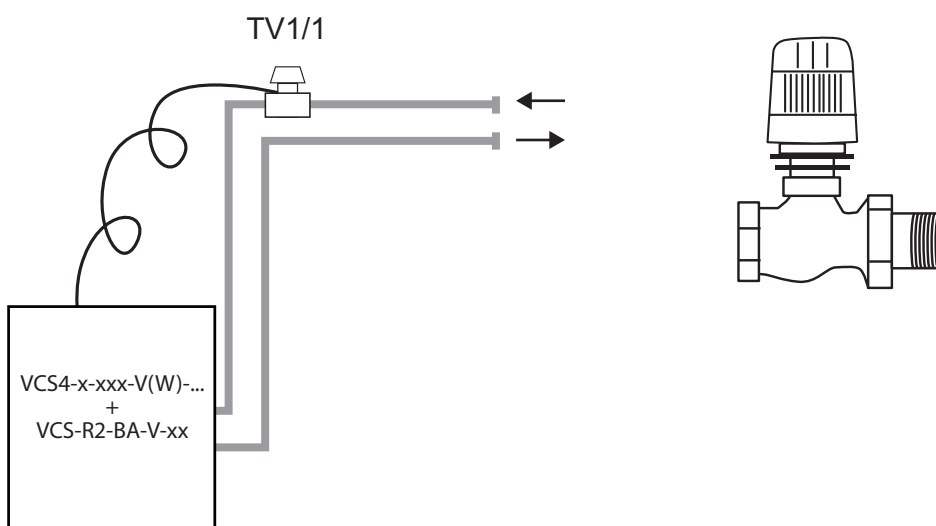


- Подключение и испытание давления нагревателя должны выполняться только квалифицированными специалистами с учетом стандартов и требований для данной страны.
- Максимальная температура воды +100° С. Максимальное давление 1,6 МПа. Рекомендуется установить запорный клапан на входе и выходе нагревателя, чтобы обеспечить возможность перекрыть подачу или выпуск воды.



6.2-1 Настройка водяного теплообменника с термклапаном TV1/1

Воздушные завесы с водяным теплообменником и блоком управления **BASIC: VCS-R2-BA-V-xx**



Термостатический клапан TV1/1 является необходимым вспомогательным оборудованием модуля управления VCS-R2-BA-V-xx

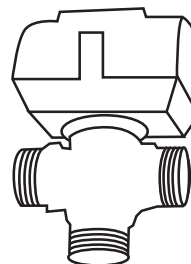
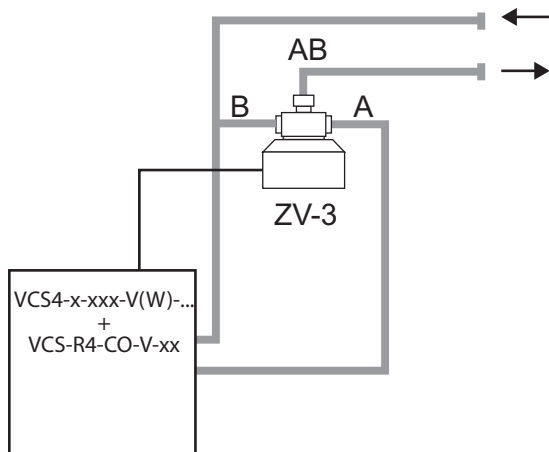


Подробное описание процесса регулирования водяной катушки с помощью термостатического клапана (TV1/1), включая его подключение, см. в Руководстве по эксплуатации термостатического клапана TV1/1.

6. УСТАНОВКА

6.2-2 Регулирование водяного теплообменника (катушки/змеевика) зональным клапаном ZV-3 или RT (Воздушные завесы с водяным теплообменником и модулем управления COMFORT: VCS-R4-CO-V-xx)

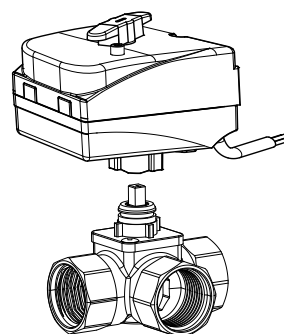
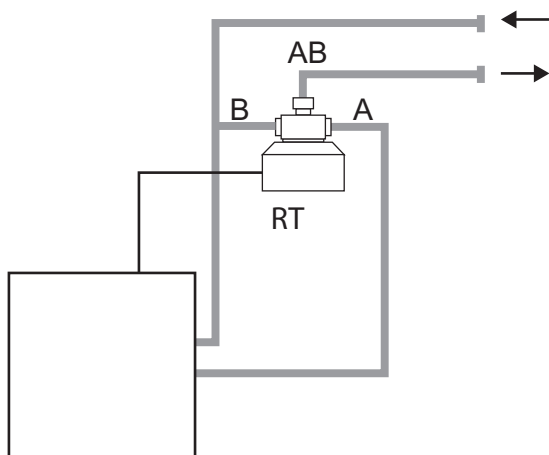
Зональный клапан ZV-3 является необходимым вспомогательным оборудованием модуля управления VCS-R4-CO-V-xx



- Подробное описание регулирования водяной катушки зональным клапаном (ZV-3), включая его подсоединение, см. в Руководстве по эксплуатации зонального клапана ZV-3.



Зональный клапан RT является необходимым вспомогательным оборудованием модуля управления VCS-R4-CO-V-xx



- Подробное описание регулирования водяной катушки зональным клапаном (RT), включая его подсоединение, см. в Руководстве по эксплуатации зонального клапана RT.

● ● 6. УСТАНОВКА

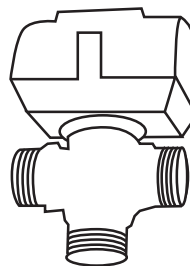
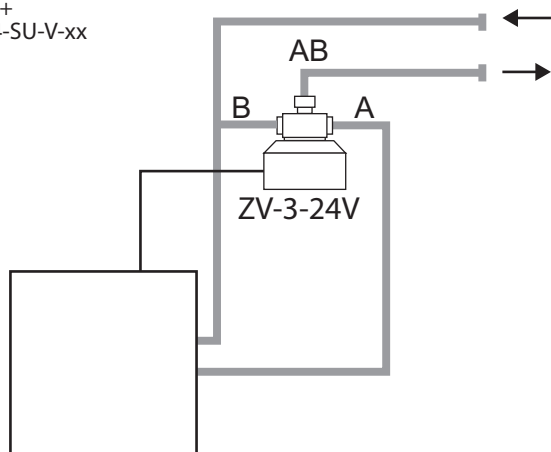


6.2-3 Регулирование водяного теплообменника (катушки/змеевика) зональным клапаном ZV-3-24V (Воздушные завесы с водяным теплообменником и модулем управления SUPERIOR: VCS-R4-SU-V-xx)



Зональный клапан ZV-3-24V является необходимым вспомогательным оборудованием модуля управления VCS-R4-SU-V-xx
Питание 24 В/ 50/60 Гц, управляющее напряжение 0-10В

VCS4-x-xxx-V(W)-...
+
VCS-R4-SU-V-xx



- Подробное описание регулирования водяной катушки зональным клапаном (ZV-3-24V), включая его подсоединение, см. в Руководстве по эксплуатации зонального клапана ZV-3-24V.

● ● 6. УСТАНОВКА

6.4 УСТАНОВКА И ПОДКЛЮЧЕНИЕ ЭЛЕКТРООБОРУДОВАНИЯ



- Схема о порядок подключения электрического оборудования воздушных завес должны быть разработаны квалифицированным инженером-проектировщиком электрических систем.
- Монтаж должен проводиться профессионально подготовленным электриком. При установке необходимо соблюдать все действующие национальные правила и директивы.
- Электрические схемы, указанные на самом продукте, имеют приоритет над теми, которые представлены в этом руководстве!
- Перед установкой проверьте, соответствуют ли маркировка клемм маркировкам на схеме электрических соединений. В случае сомнений обратитесь к поставщику и ни при каких обстоятельствах не подключайте воздушную завесу.
- Никогда не вмешивайтесь в работу оборудования, в том числе электрического, воздушной завесы, если основное электропитание не отключено!
- Если продукт подключен к какой-либо системе управления, отличной от оригинальной, то приборы управления и измерения должны быть подключены компанией, поставившей эту систему управления.
- Подрядчик, подсоединяющий электрическое питание, должен определить минимальный размер питающего кабеля в соответствии со стандартами, действующими в месте установки, местом прокладки кабеля, окружающими условиями и техническими параметрами завесы.



- **При разработке и монтаже распределительной сети воздушной завесы с электрическим нагревателем особое внимание следует уделить ее пропускной способности с точки зрения подачи соответствующих значений фазного тока для ограничения колебаний напряжения и мерцания в сети.**

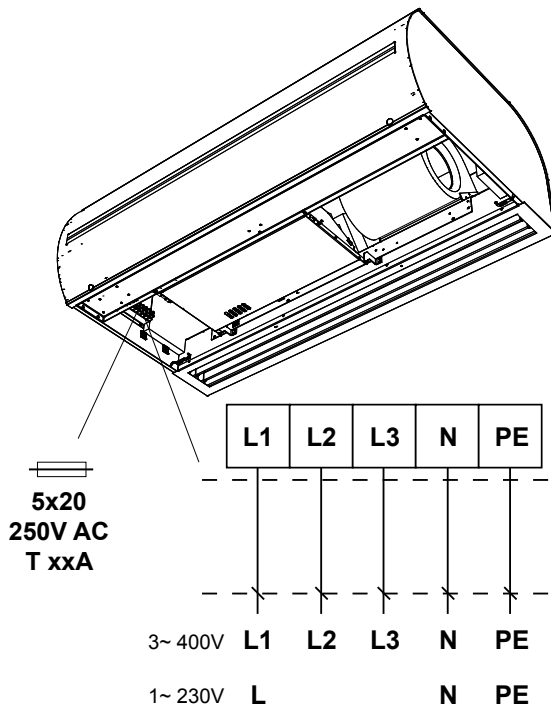
Минимальные размеры кабеля:

Тип	Размер кабеля
VCS4-x-xxx-S...	3Cx1,5
VCS4-x-xxx-V...	3Cx1,5
VCS4-x-xxx-W...	3Cx1,5
VCS4-x-100-E...	5Cx2,5
VCS4-x-150-E...	5Cx4
VCS4-x-200-E...	5Cx6
VCS4-x-250-E...	5Cx10

Спецификация предохранителя:

VCS4-x-xxx...		x	
		B	C
xxx	100	3,15A	5A
	150	4A	6,3A
	200	6,3A	8A
	250	8A	12A

●● 6. УСТАНОВКА



- Электрические параметры указаны на этикетке производителя, которая находится под сервисной крышкой вентиляционно-нагревательного блока воздушной завесы.

Air curtain Type	
U = Voltage	I = Net current
f = Frequency	P = Output
n = Speed	m = Weight
ph = Phase	IP = IP rating
av = Air output	ver =
Serial number	

- Воздушная завеса должна быть защищена соответствующим размыкателем, в соответствии с электрическими параметрами. В целях безопасности, не рекомендуется использовать усиленную или чрезмерно сложную систему защиты.
- Подключение воздушной завесы должно осуществляться с помощью системы TN-S; это означает, что нулевой провод всегда должен быть подсоединен.
- В сети электропитания должен находиться главный выключатель, отключающий все терминалы сети.
- Для завесы используется электрическая изоляция IP20.



В воздушных завесах FINESSE есть предохранитель (с T характеристиками – плавкий предохранитель с задержкой срабатывания). Предохранитель защищает электронную панель и вентиляторы. Он находится под сервисной крышкой рядом с разъемами главного выключателя.

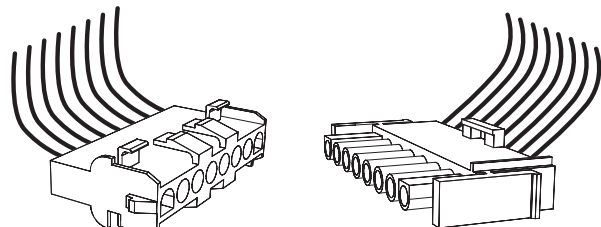
6.5 МОДУЛИ УПРАВЛЕНИЯ

Воздушные завесы с модулем управления FINESSE производятся с универсальным интерфейсом подключения.

Воздушные завесы FINESSE могут управляться одним из следующих модулей управления: BASIC, COMFORT, SUPERIOR.

Вспомогательное оборудование, необходимые для модулей управления, заказываются отдельно.

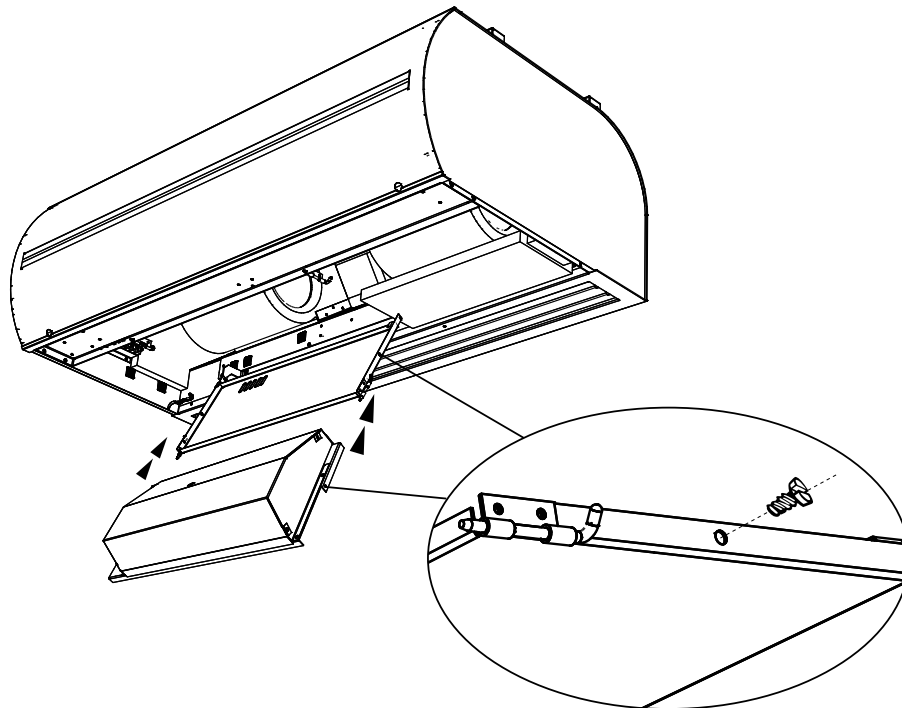
Воздушные завесы подключаются к блоку управления „Быстроразъемными соединениями“.



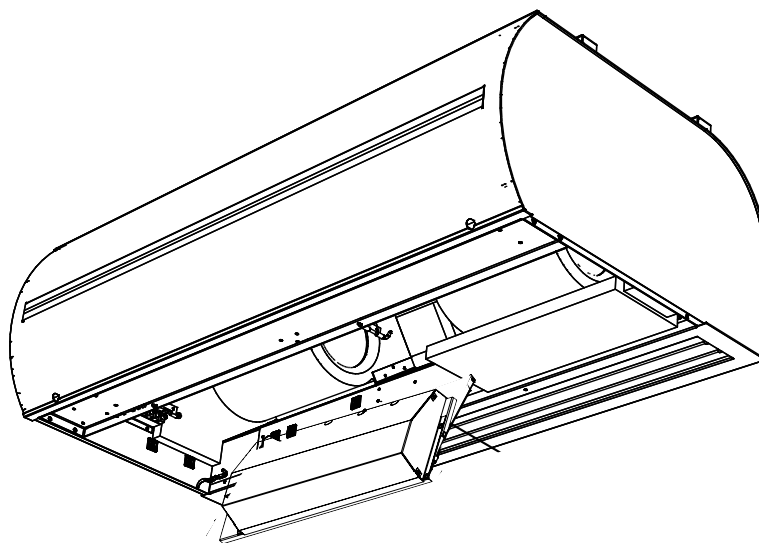
●● 6. УСТАНОВКА

6.6 ВСТАВЬТЕ МОДУЛЬ УПРАВЛЕНИЯ В ВЕНТИЛЯЦИОННО-НАГРЕВАТЕЛЬНЫЙ БЛОК ВОЗДУШНОЙ ЗАВЕСЫ

1



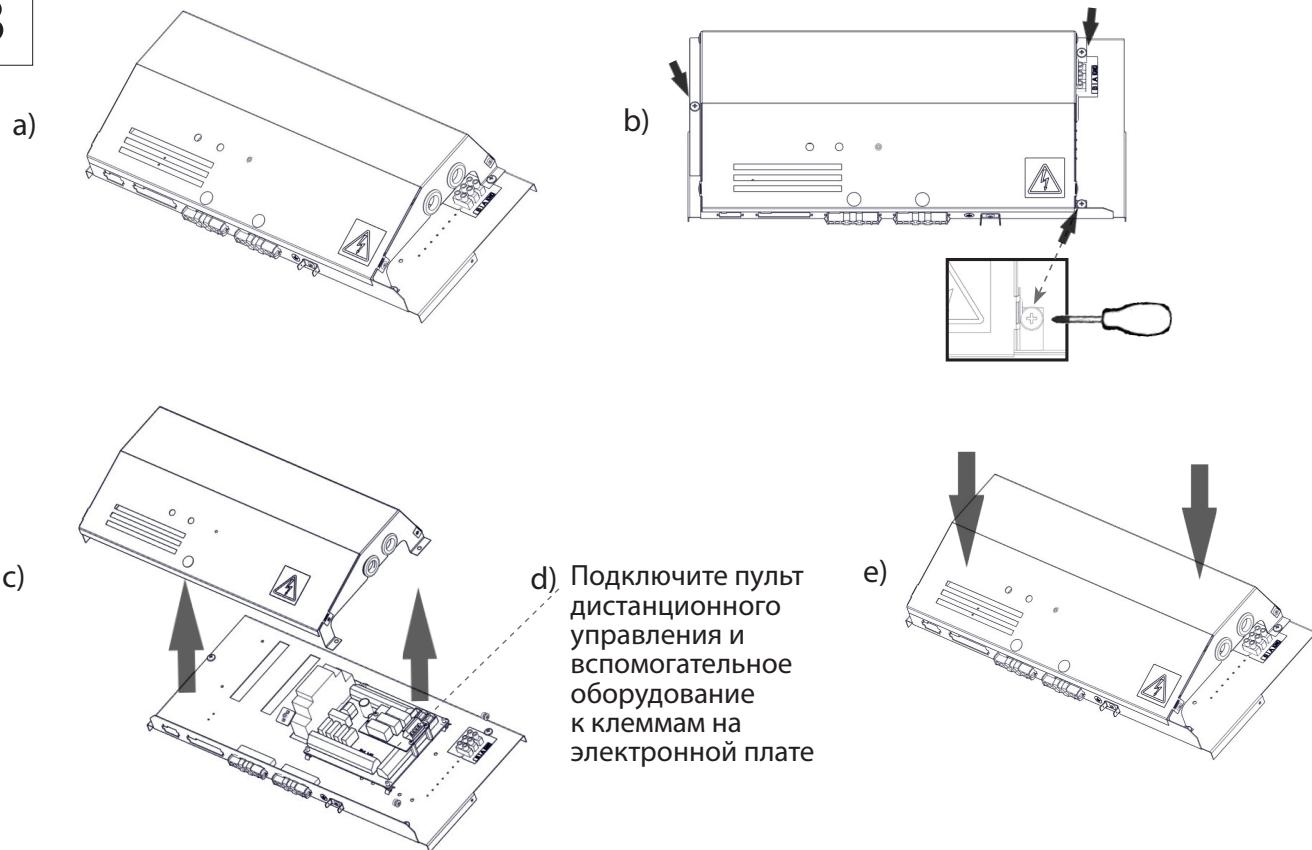
2



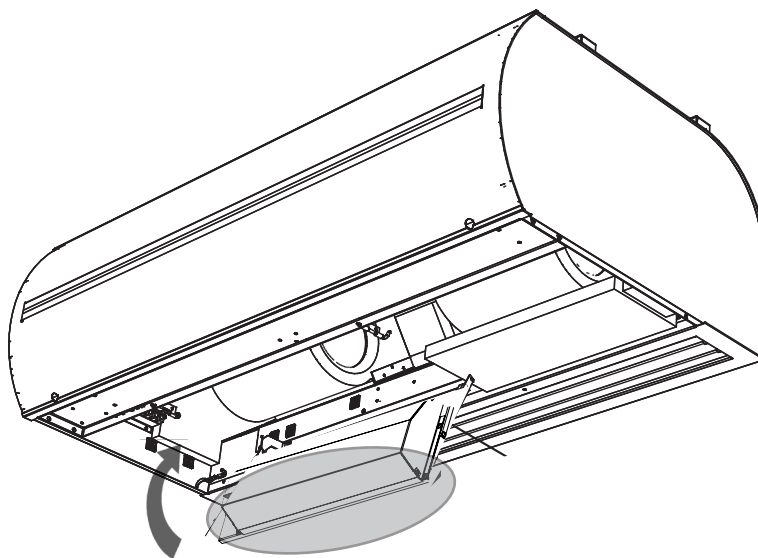
●● 6. УСТАНОВКА

Подключение к панели управления и вспомогательному оборудованию

3



4



6. УСТАНОВКА

6.7 ЗНАК ВЫХОД (EXIT)

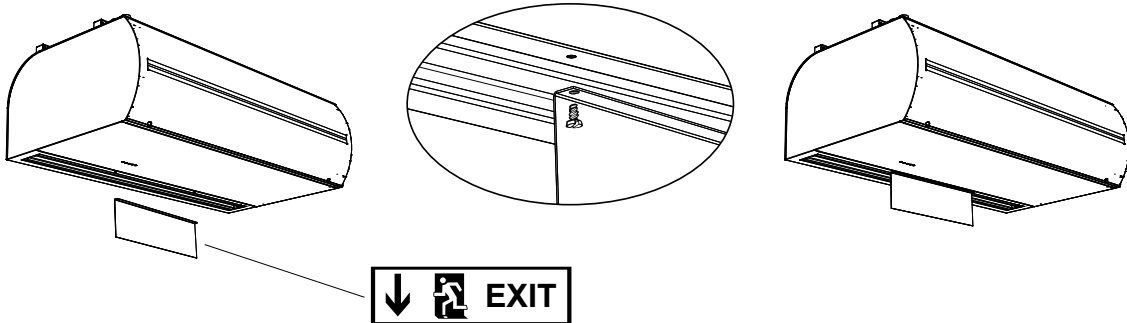


- знак аварийного выхода

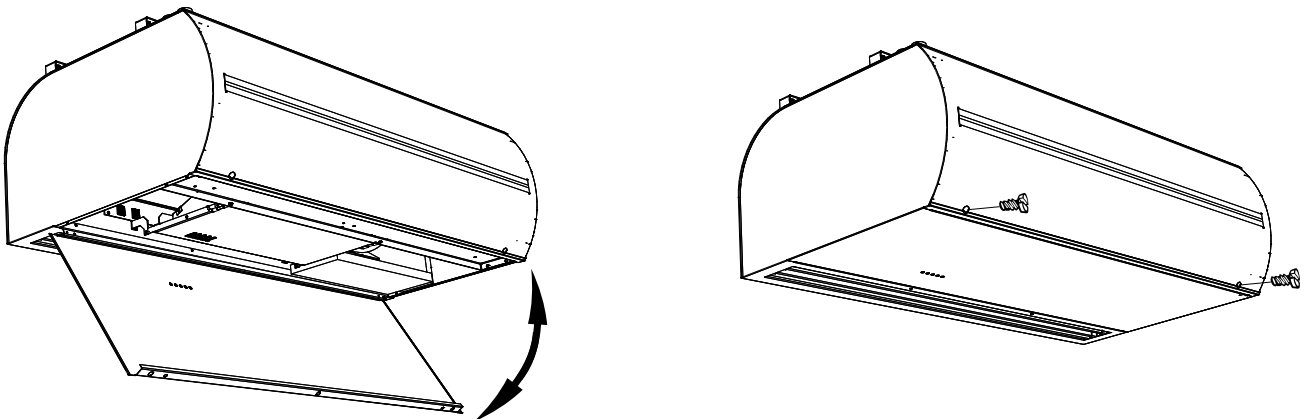
Для всех типов воздушных завес VCS4x!



Не входит в комплект поставки.



6.8 ЗАКРЫТИЕ ВЕНТИЛЯЦИОННО-НАГРЕВАТЕЛЬНОГО БЛОКА ВОЗДУШНОЙ ЗАВЕСЫ КРЫШКОЙ



7. ПЕРВЫЙ ЗАПУСК

ВНИМАНИЕ!

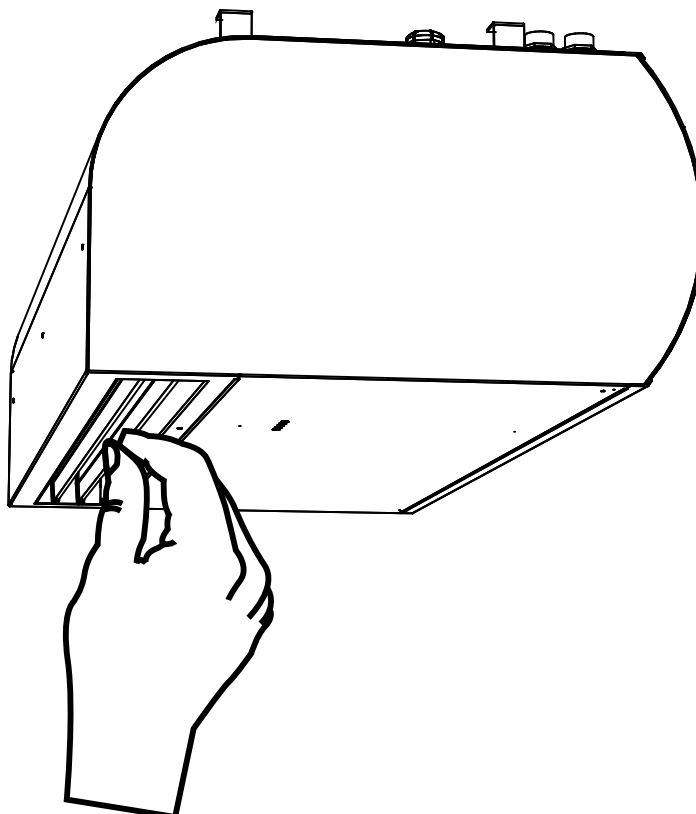
Перед запуском устройства убедитесь, что:

- Никакие инструменты или другие предметы, которые могут повредить устройство, не осталось внутри.
- Питание и подача воды нагрева хорошо подключены.
- Устройство правильно закрыто.
- Панель управления правильно подключена

Во время ввода в эксплуатацию, проверьте правильную работу устройства (вентиляторы, нагрев). Проверьте другие возможные настройки и функции в соответствии с руководством пользователя каждого регулятора.

7.1 УСТАНОВИТЕ НАПРАВЛЕНИЕ ВОЗДУШНОГО ПОТОКА

Направление воздушного потока устанавливается путем наклона жалюзи вентилятора воздушной завесы в нужном направлении



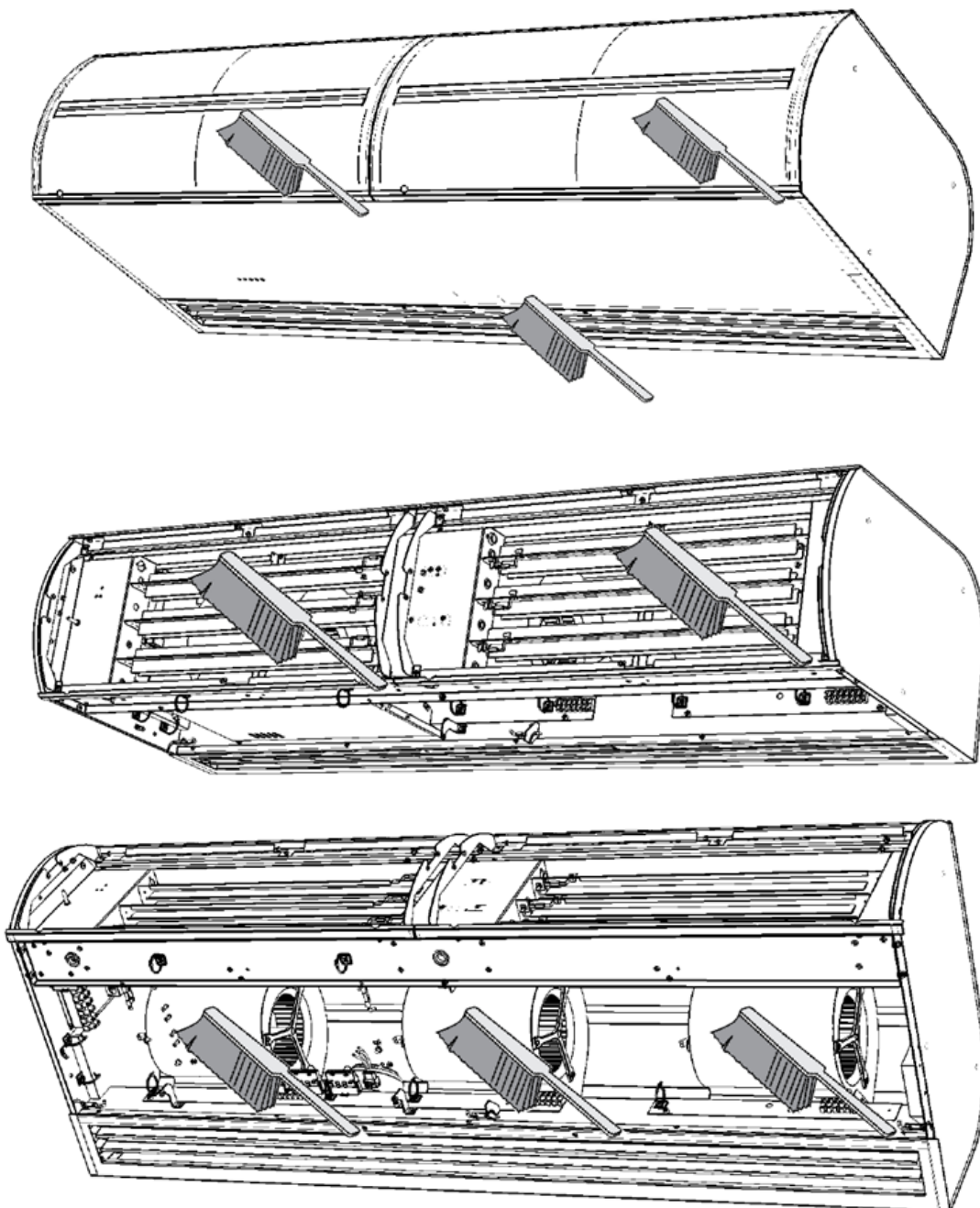
8. ЧИСТКА И ОБСЛУЖИВАНИЕ

8.1 ЧИСТКА

⚠ ВНИМАНИЕ!

Перед любыми действиями внутри воздушной завесы должна быть отключена главная подача электропитания. Необходимо дать охладиться воздушной завесе!

- Запрещается использовать для чистки сжатый воздух, агрессивные химикаты, растворители или воду.
- Чистите влажной тряпкой, мягкой щёткой или пылесосом.
- Вычистите поверхность воздушной завесы, включая всасывающие части.
- Чистите завесу по необходимости, рекомендуется чистить хотя бы один раз в 3 месяца.
- Соблюдайте правила техники безопасности и используйте защитные средства.



9. ОБСЛУЖИВАНИЕ

9.1 ЕСЛИ ВЫ НЕ МОЖЕТЕ УСТРАНИТЬ НЕИСПРАВНОСТЬ САМИ

Если вы не в состоянии решить проблему, обратитесь к поставщику.

Для быстрого устранения неисправностей, пожалуйста, предоставьте следующую информацию:

- каталожный номер изделия
- серийный номер
- продолжительность работ
- используемые принадлежности
- место установки
- условия установки (включая электрические)
- подробное описание проблемы и действия, которые вы предприняли для её устранения

Гарантийное и послегарантийное обслуживание осуществляется производителем, поставщиком или авторизованной сервисной организацией. При заказе услуги по ремонту необходимо описать неисправность, обозначение типа изделия, указанное на его табличке, а также место установки.

9.2 ВЫВОД ИЗДЕЛИЯ ИЗ ЭКСПЛУАТАЦИИ - ЛИКВИДАЦИЯ

Перед утилизацией изделия, сделайте изделие непригодным для использования. Даже старые изделия содержат материалы, которые могут использоваться повторно. Сдайте их в пункт сбора вторичного сырья.

Хорошо, если Вы сдадите изделие в место, специально предназначенное для этого, и, таким образом, можно будет переработать материалы. Части, которые невозможно больше использовать, уложите на организованную свалку.



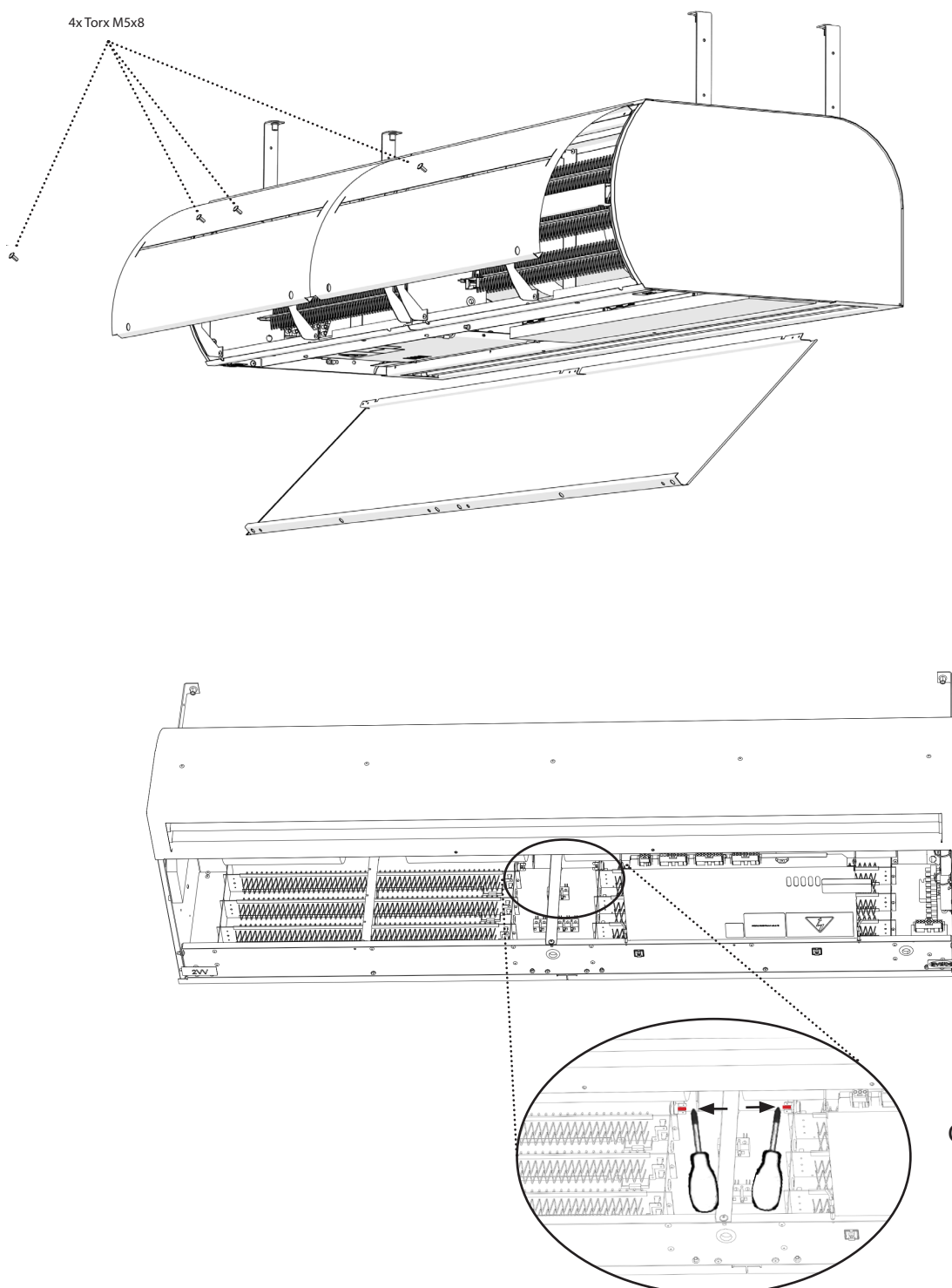
При утилизации материалов, необходимо соблюдать соответствующие национальные правила по утилизации отходов.

9. СЛУЖБА

9.3 АВАРИЙНЫЙ СБРОС ТЕРМОСТАТА

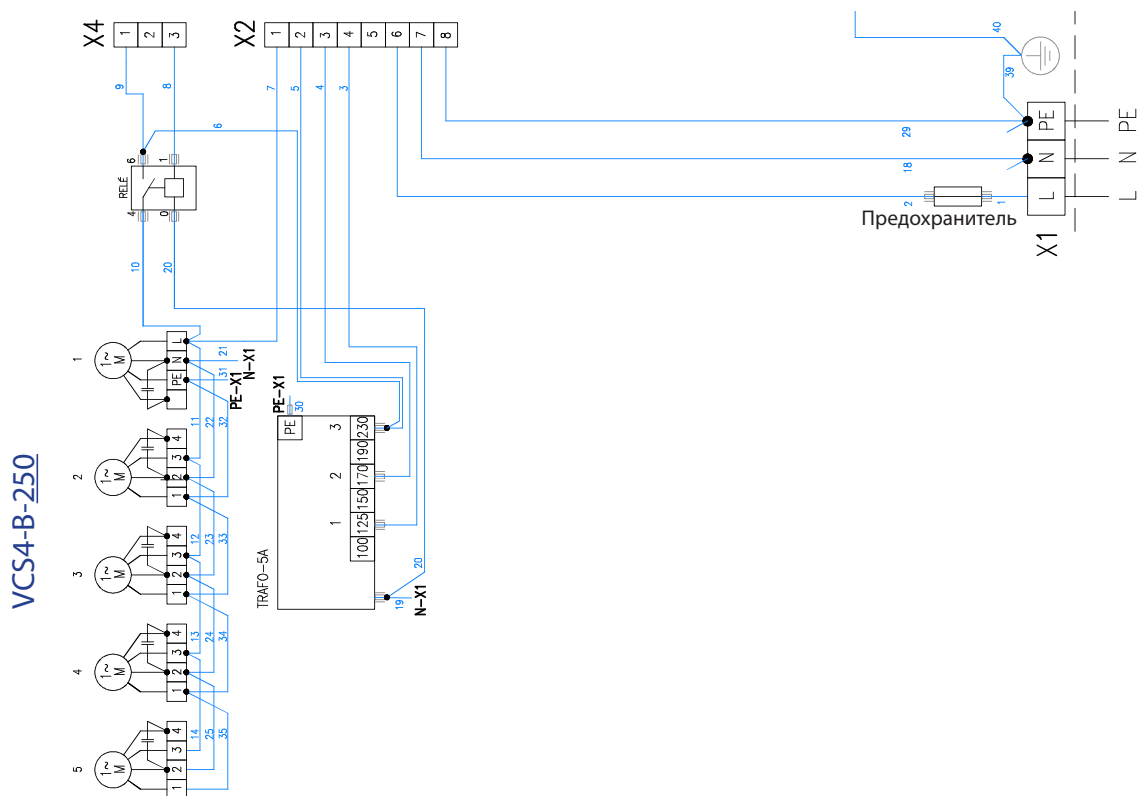
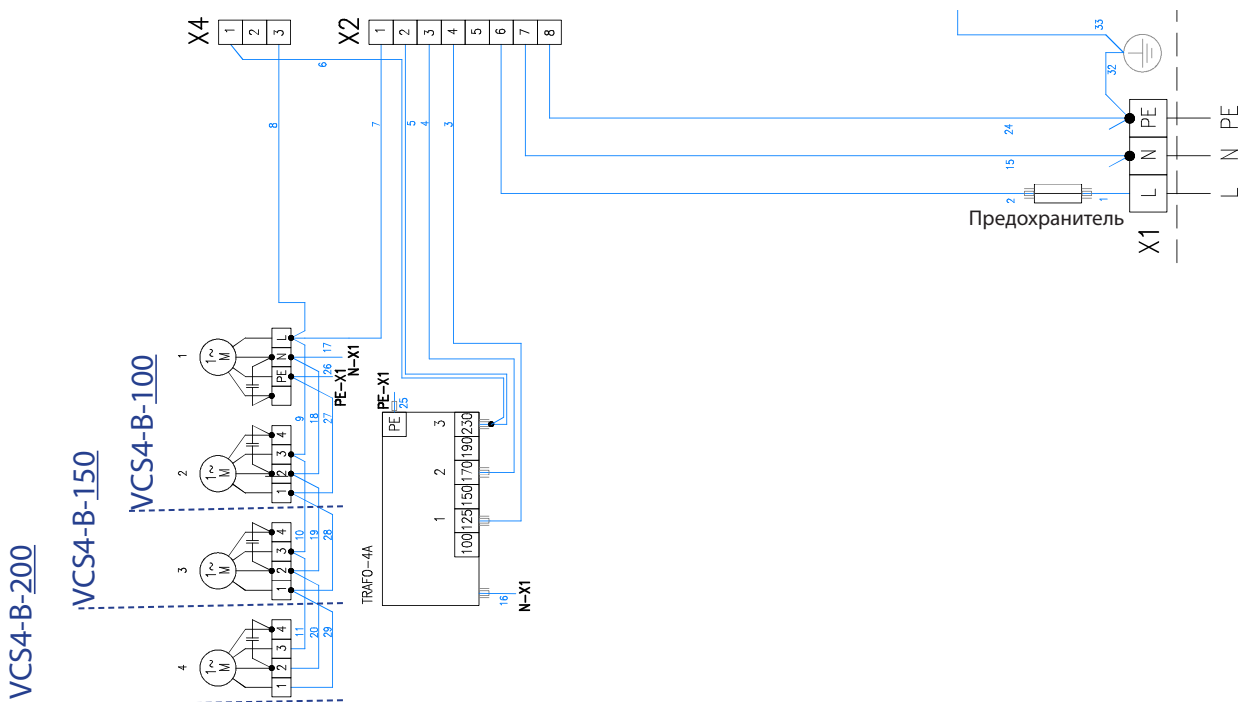
Перед любым вмешательством во внутреннюю часть воздушной завесы необходимо отключить электрическое питание. Подождите, пока воздушная завеса охладится!

- Очистите внешнюю и внутреннюю часть воздушной завесы, включая часть набора воздуха.
- Визуальный осмотр воздушной завесы, теплообменника и подключения.
- Проверка аварийных термостатов и последующий сброс.



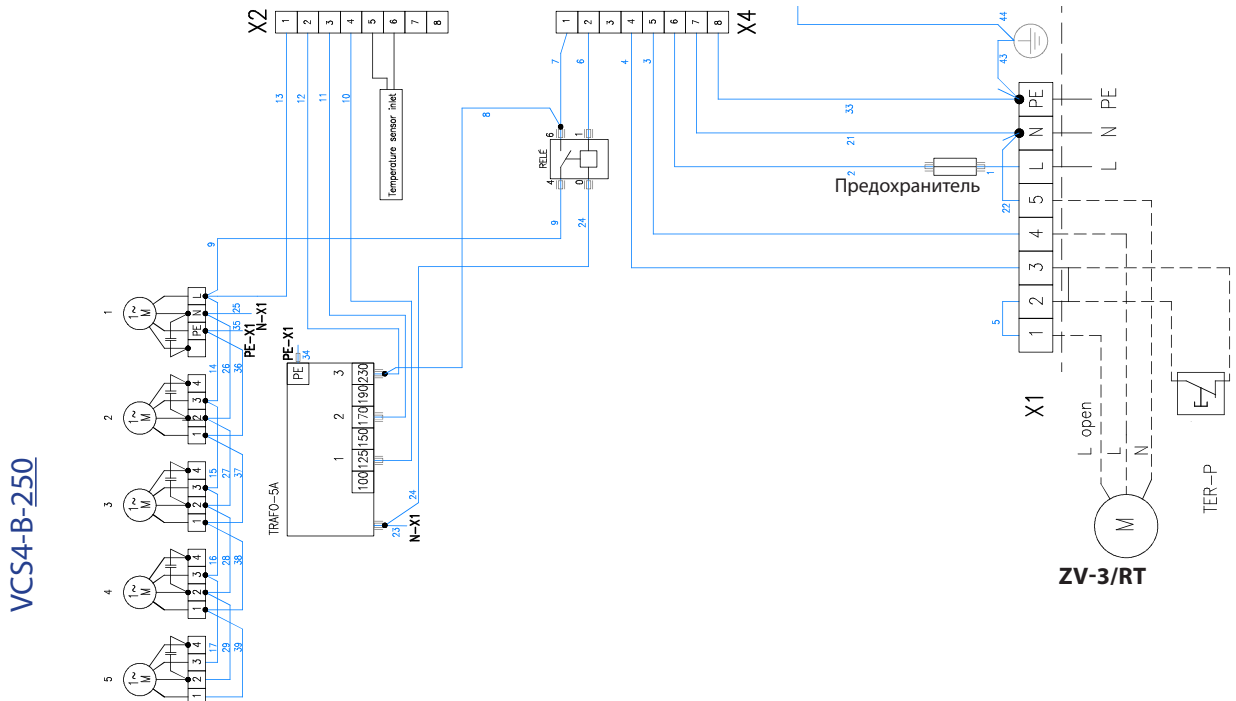
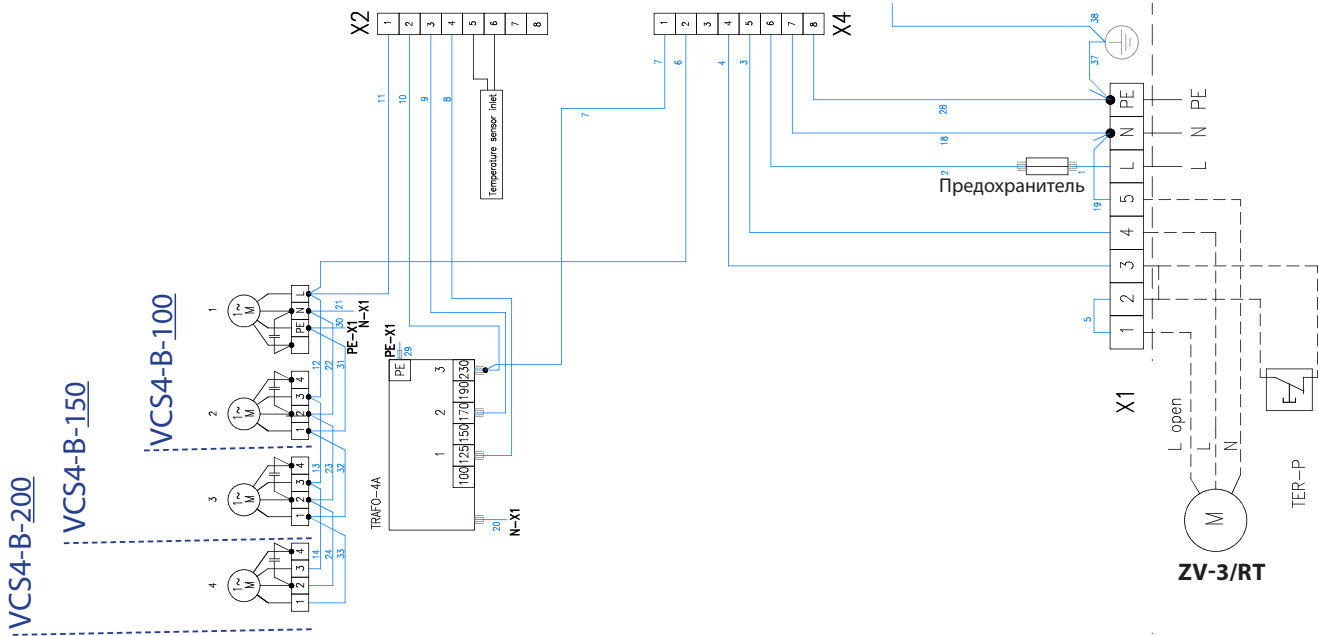
10. ЭЛЕКТРИЧЕСКИЕ СХЕМЫ

Для типов без подогрева - VCS4-B-xxx-S...



10. ЭЛЕКТРИЧЕСКИЕ СХЕМЫ

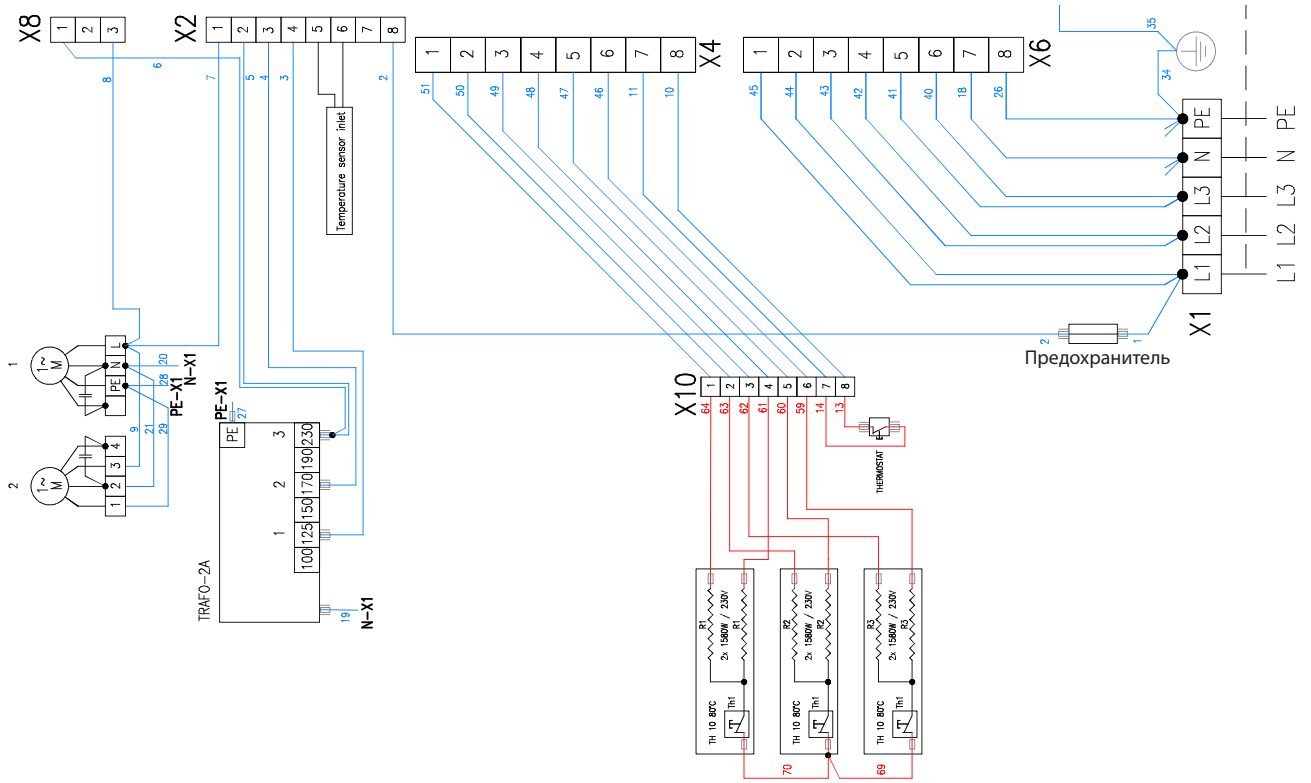
Для типов с водяным теплообменником VCS4-B-xxx-V(W)-...



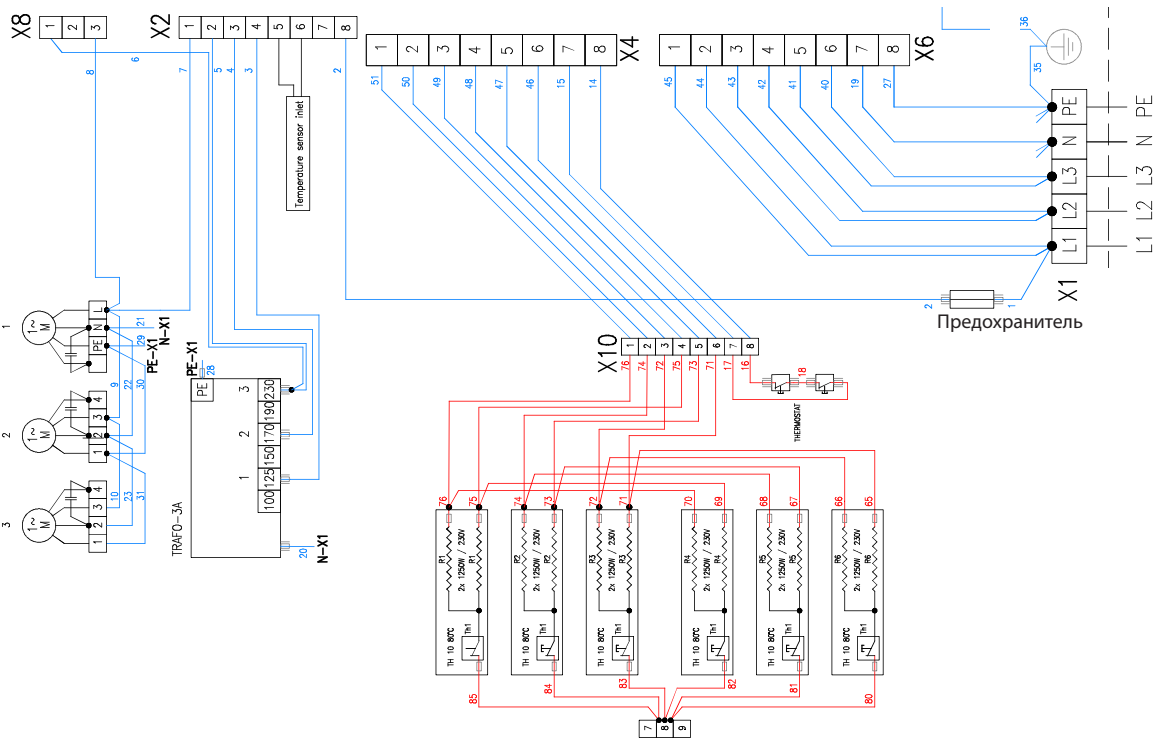
10. ЭЛЕКТРИЧЕСКИЕ СХЕМЫ

Для типов с электрическим нагревателем VCS4-B-xxx-E...

VCS4-B-100-E...



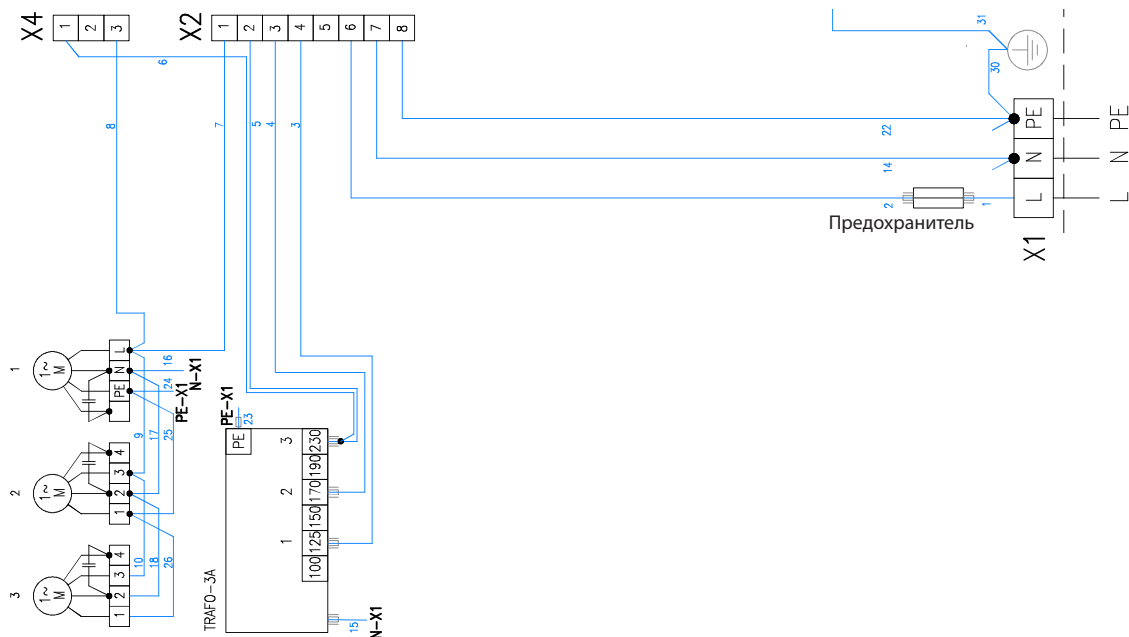
VCS4-B-150-E...



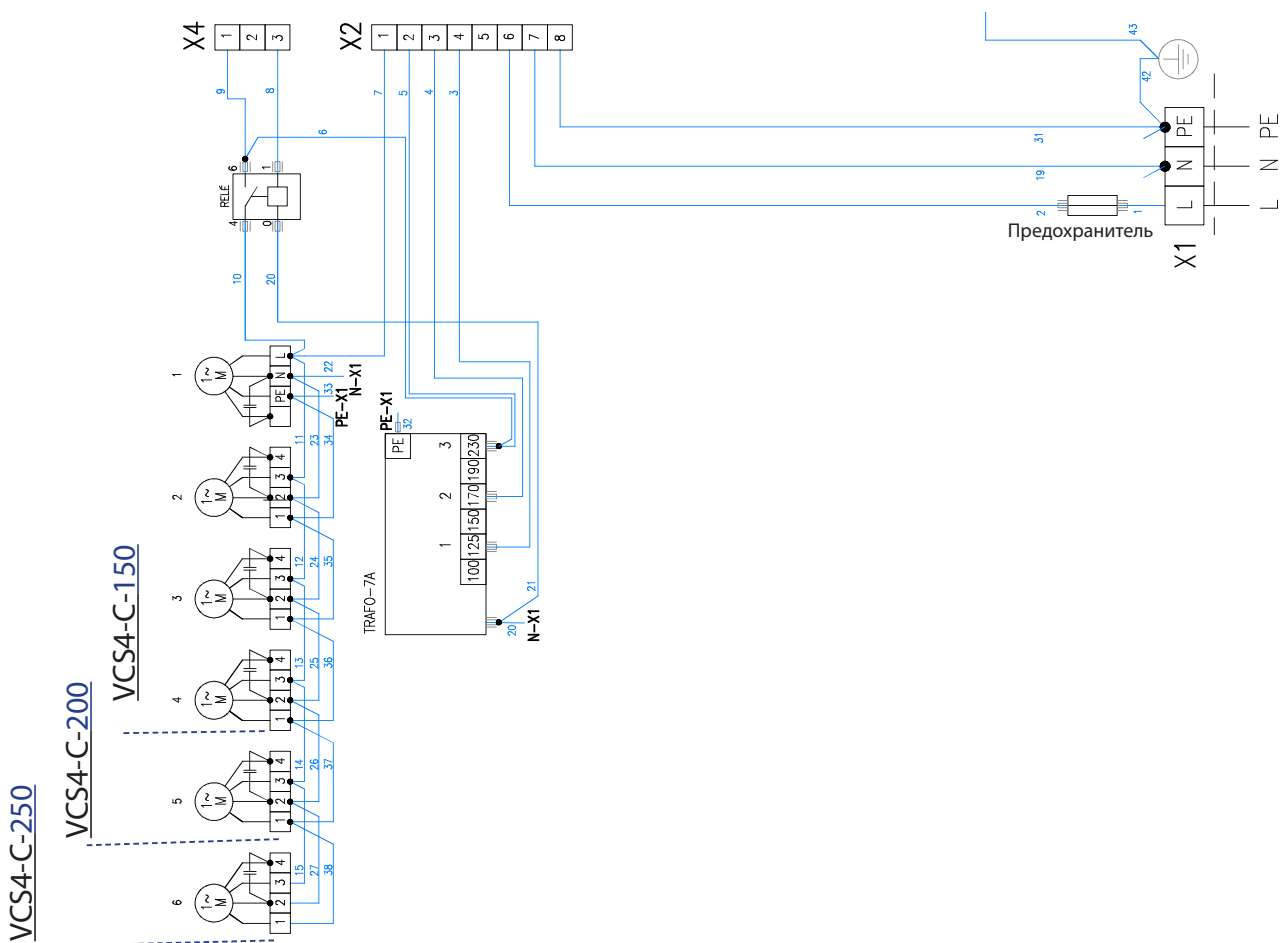
10. ЭЛЕКТРИЧЕСКИЕ СХЕМЫ

Для типов без обогрева - VCS4-C-...-S-...

VCS4-C-100-S-...



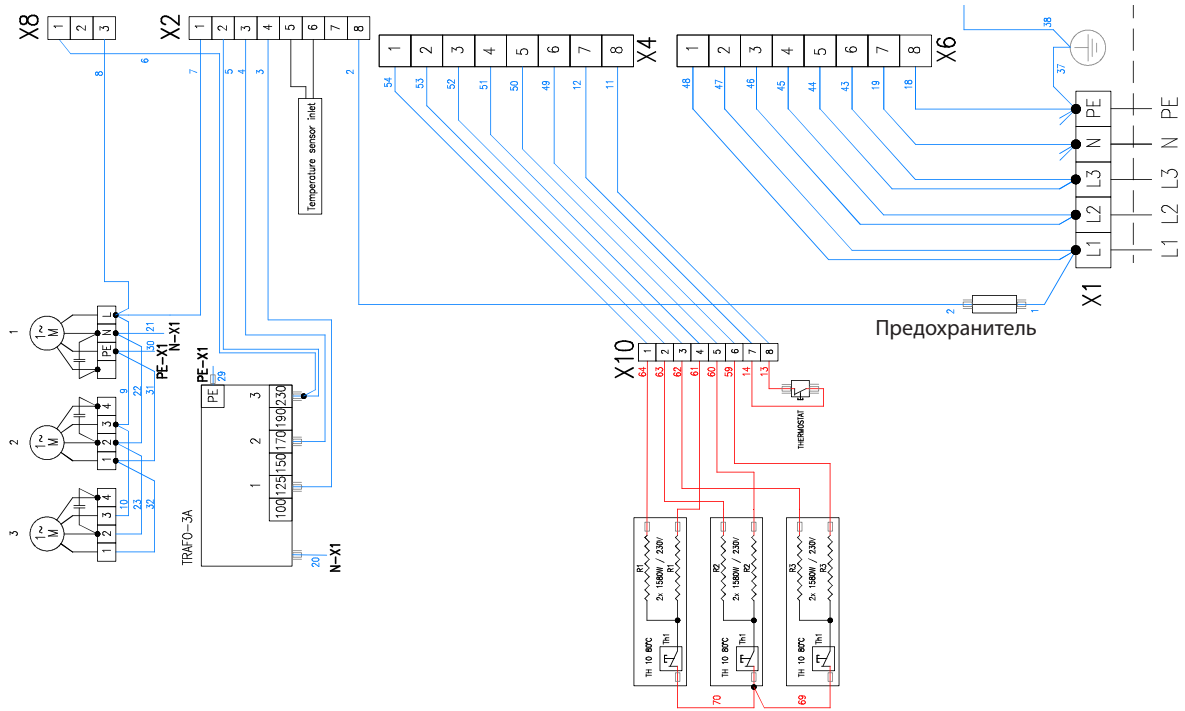
VCS4-C-...-S-...



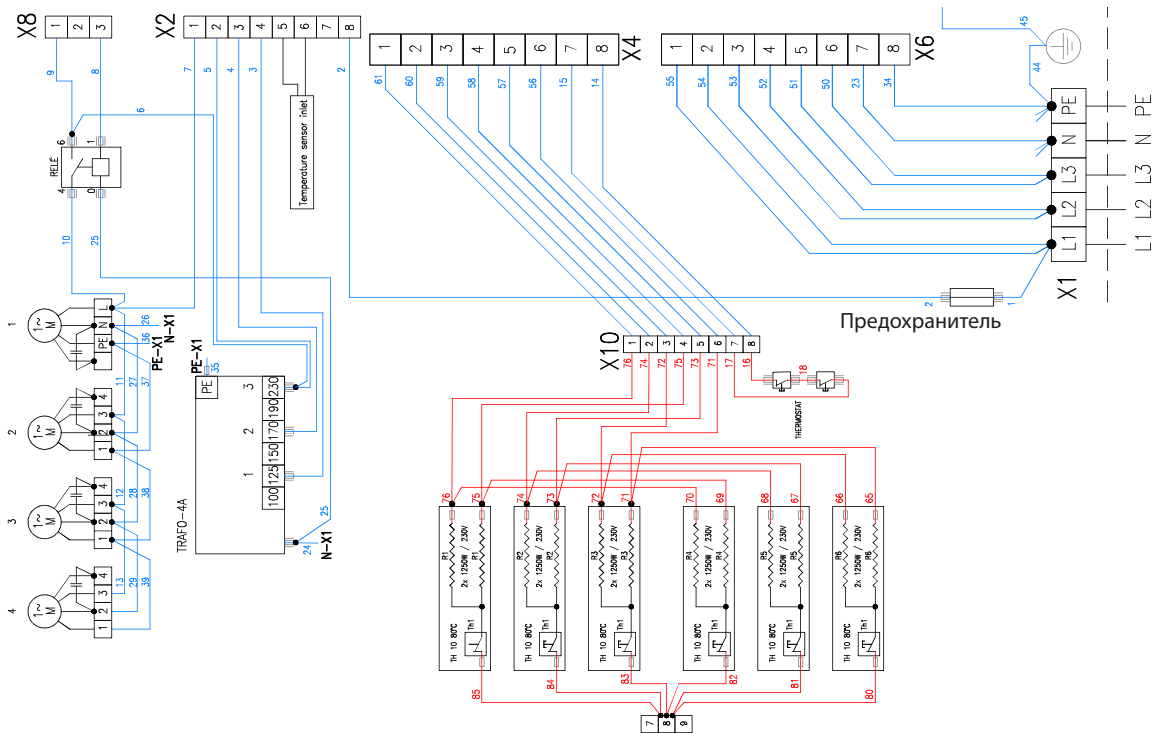
10. ЭЛЕКТРИЧЕСКИЕ СХЕМЫ

Для типов с электрическим нагревателем VCS4-B-xxx-E...

VCS4-C-100-E-...

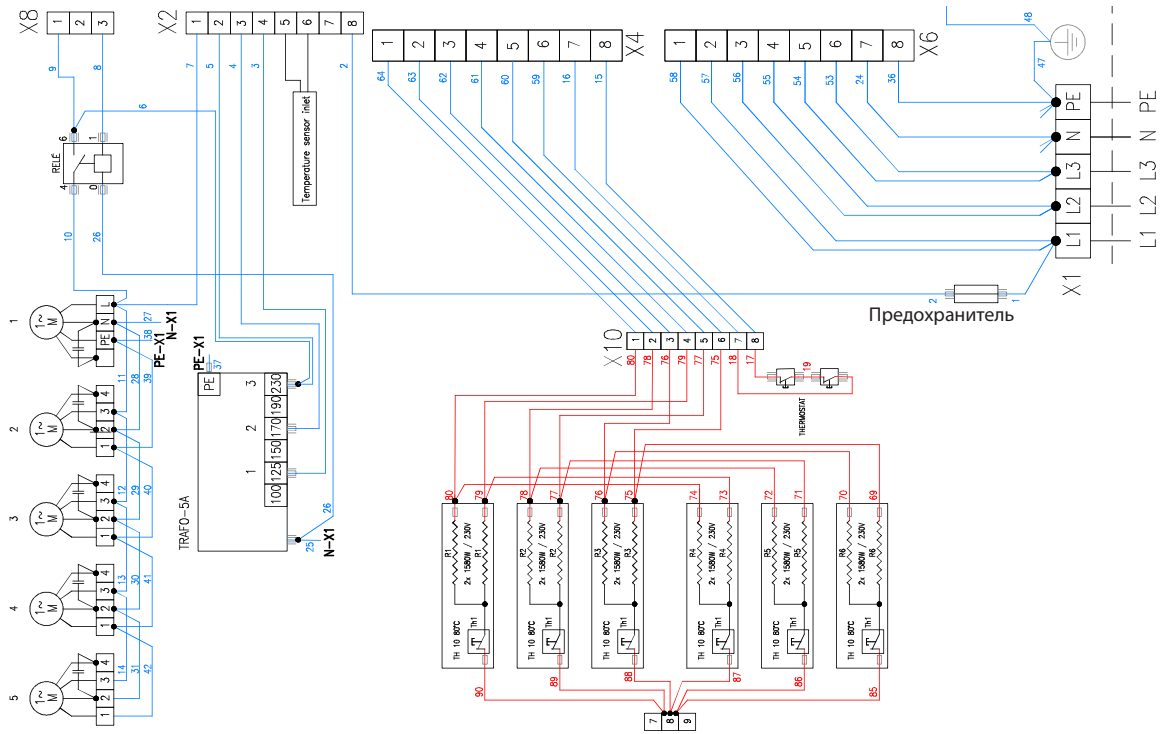


VCS4-C-150-E-...

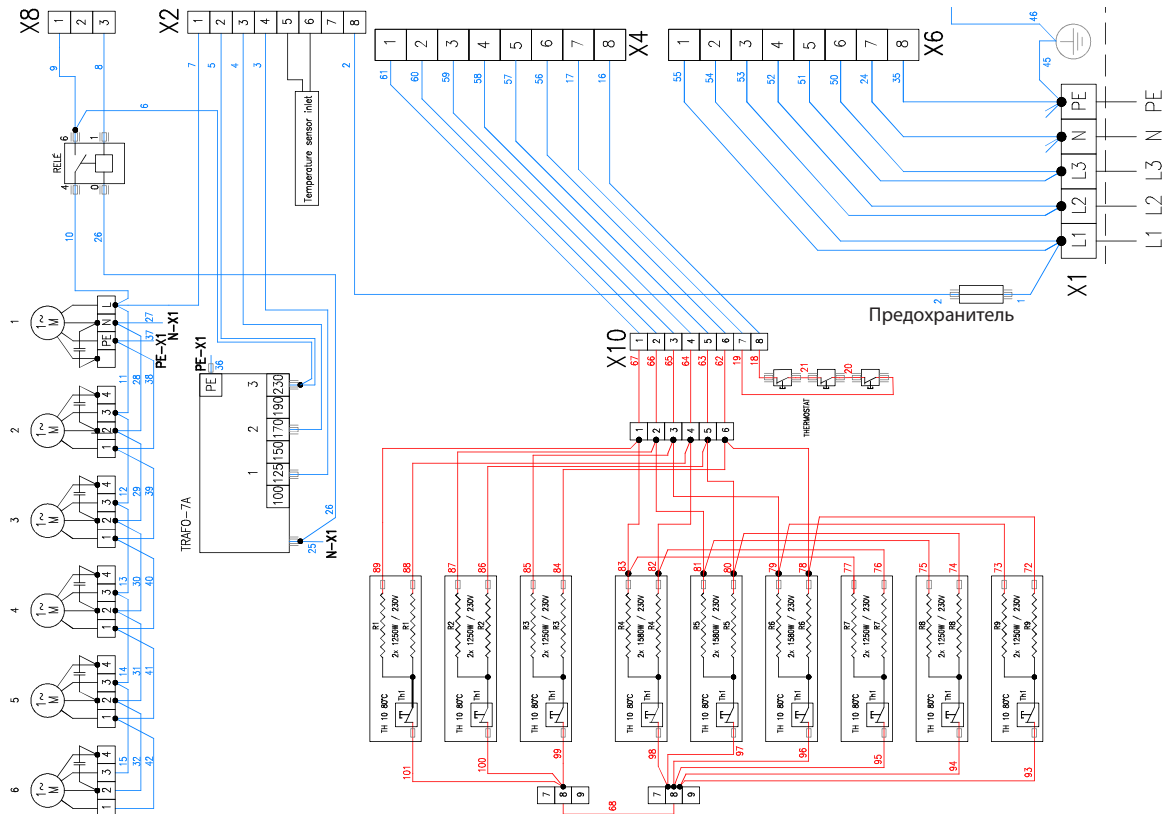


10. ЭЛЕКТРИЧЕСКИЕ СХЕМЫ

VCS4-C-200-E...



VCS4-C-250-E...



10. ЗАКЛЮЧЕНИЕ

После установки воздушной завесы, внимательно прочитайте **«Руководство для соответствующего регулятора»**. В случае появления каких-либо сомнений или вопросов обратитесь в наш отдел продаж или техническую поддержку.

КОНТАКТЫ

Адрес:

2VV, s.r.o.,
Nádražní 794
533 51 Pardubice - Rosice,
Чешская Республика

Интернет:

<http://www.2vv.cz/>

