

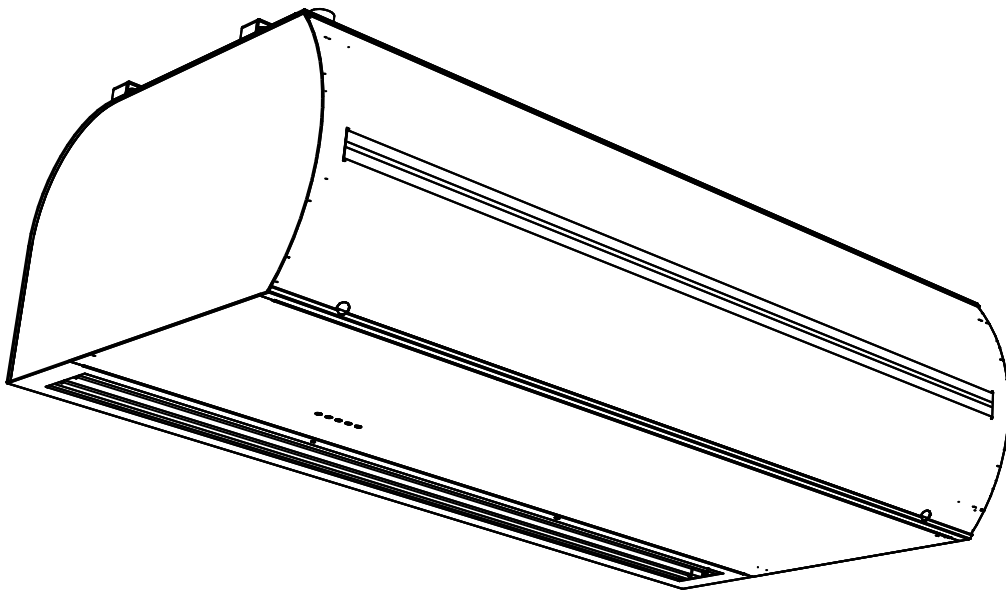


PARTNER
IN VENTILATION
2VV.CZ

SV

STANDESSE

INSTALLATION








4-118-0256

CE EAC

1. INNAN DU BÖRJAR

Betydelse av symboler i handboken:

SYMBOL		BETYDELSE
	VARNING!	Var uppmärksam / försiktighet
	MISSA INTE DET!	Viktiga anvisningar
	DU KOMMER ÄTT BEHÖVA NOTERA	Praktiska tips och information
	TEKNISK INFORMATION	Mer detaljerad teknisk information
	LÄNK	Se andra delar/avsnitt i handboken



Innan du installerar, läs noggrant avsnittet "Säker användning av luftridåer". Den innehåller alla instruktioner om säker och korrekt användning av produkten.

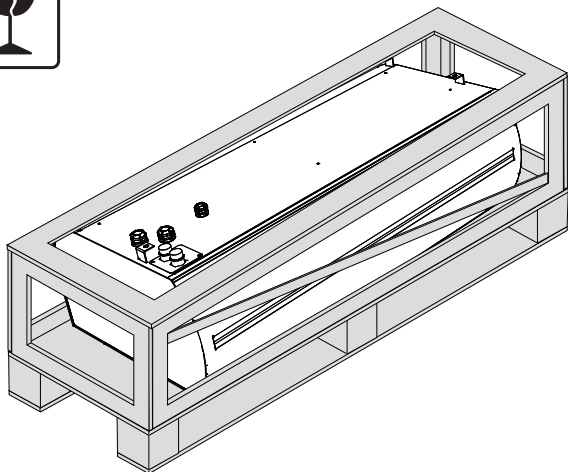
Denna bruksanvisning innehåller viktiga instruktioner för att säkerställa korrekt installation av luftridån. Innan installation, läs igenom alla följande instruktioner noggrant och följ dem! Tillverkaren förbehåller sig rätten att göra ändringar, inklusive i den tekniska dokumentationen, utan föregående meddelande. Spara den här handboken för vidare användning. Anvisningarna i den här handboken är en del av produkten

Deklaration av överensstämmelse

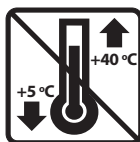
Detaljerna hittas på www.2vv.cz webbplatsen

2. UPPACKNING

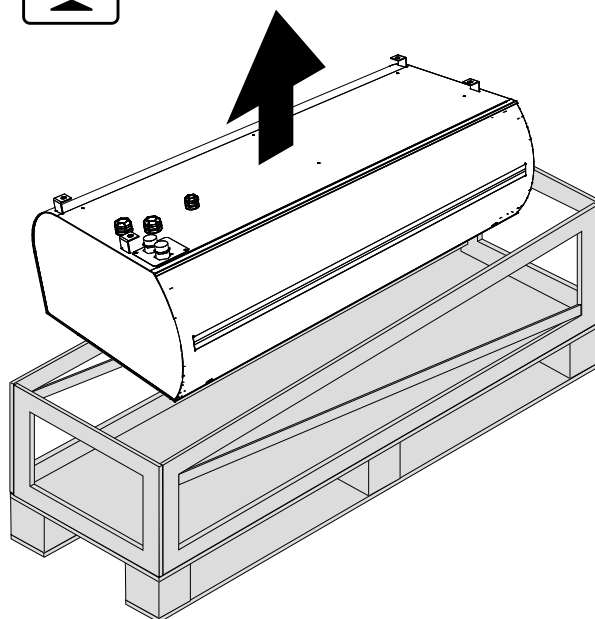
2.1 KONTROLLERA LEVERANSEN



- Efter leverans, kontrollera omedelbart om den förpackade produkten är skadad. Om förpackningen är skadad kontakta leveransservice. Inga framtida fordringar kan göras om klagomålet inte lämnas in i tid.
- Se till att du har fått den produkttyp du beställde. Om det finns några skillnader, packa inte ut luftridån och rapportera omedelbart bristen till leverantören.
- Efter uppackning, kontrollera om luftridån och andra delar är i ordning. Om du är osäker, kontakta leverantören.
- Installera aldrig en skadad luftridå!
- Om du inte ska packa upp produkten omedelbart efter leveransen, förvara den inomhus, på ett torrt ställe med omgivande temperaturer mellan **+5 °C and +40 °C**



2.2 PACKA UPP LUFTRIDÅN



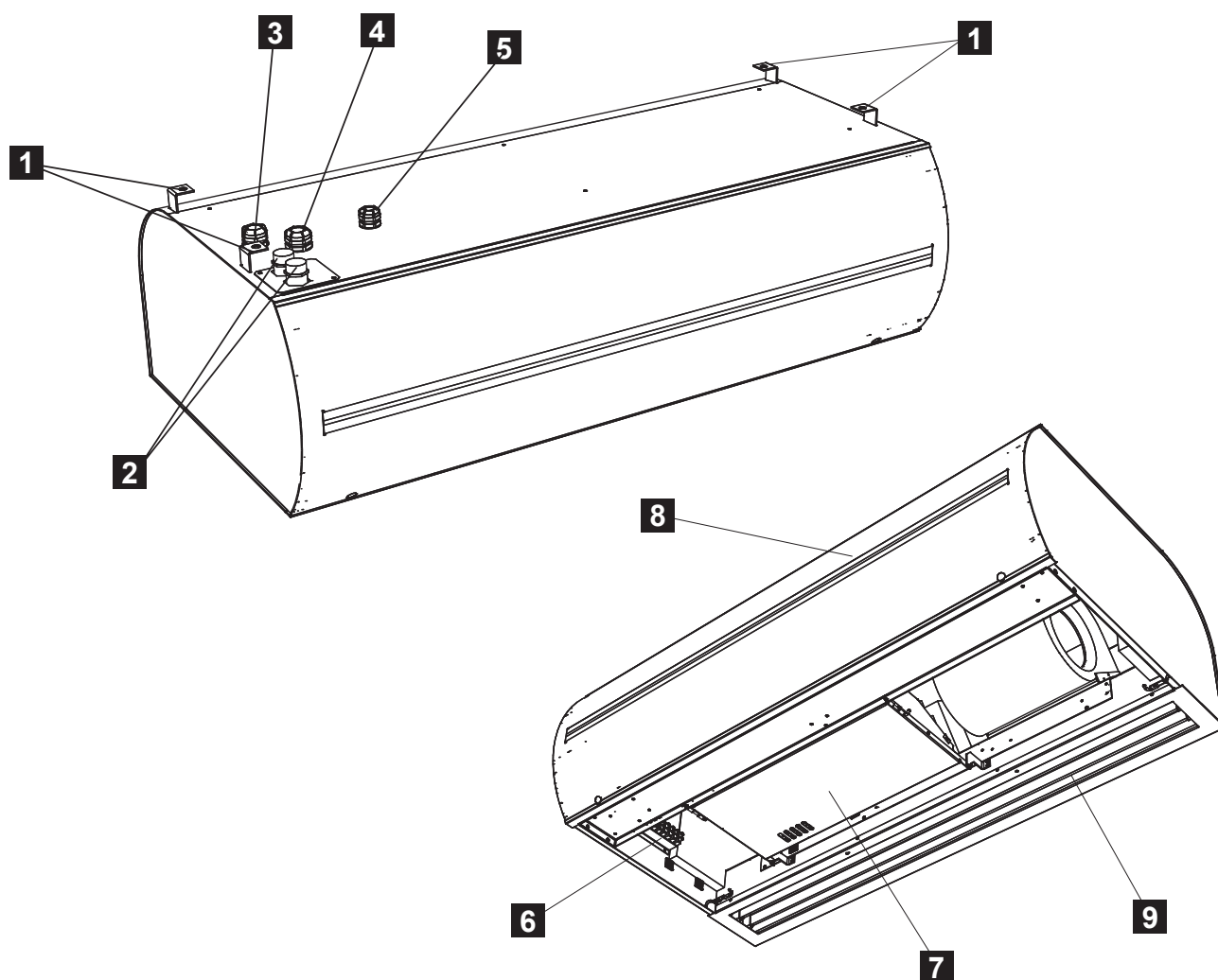
- Om produkten har transporterats vid temperaturer under 0°C, måste den lämnas i arbetsförhållanden i minst 2 timmar efter uppackning. Detta görs för att stabilisera luftridåns innertemperatur.



Alla använda förpackningsmaterial är miljövänliga och kan återanvändas eller återvinnas. Bidra aktivt till att skydda miljön och säkerställ korrekt avfallshandling och återvinning av förpackningsmaterial.

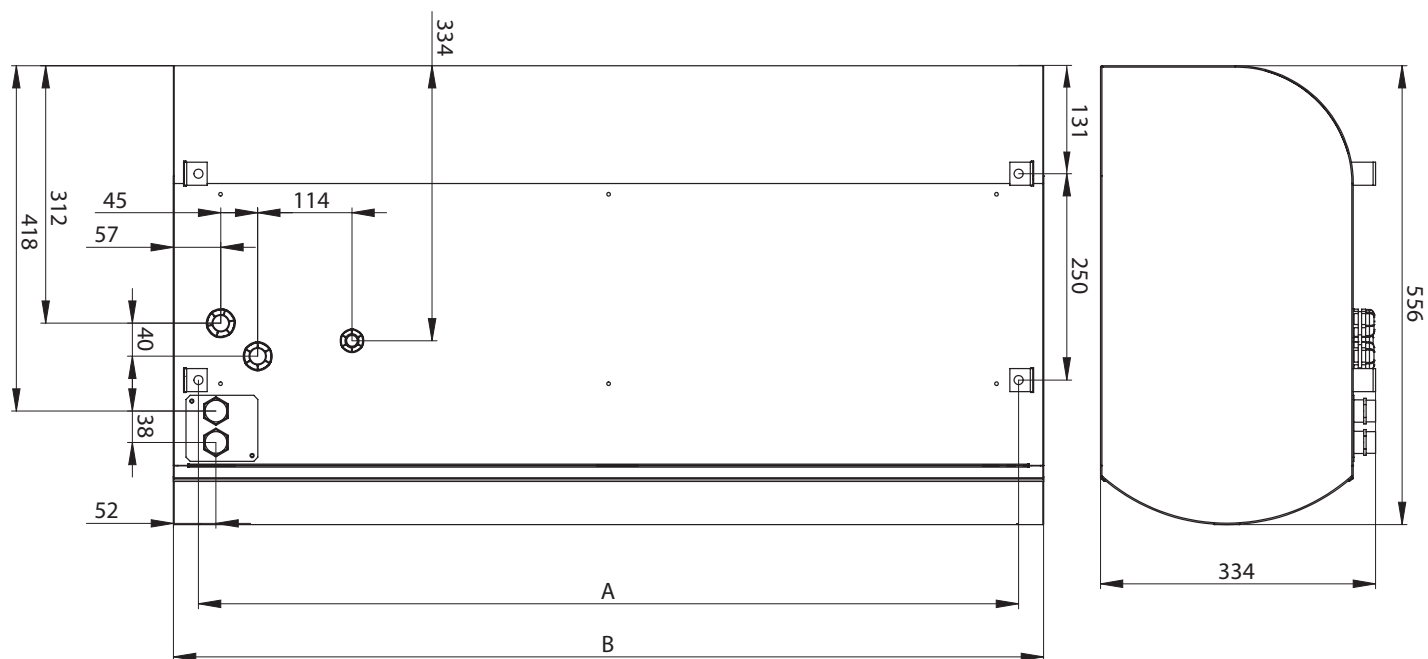


3. HUVUDDDELAR



1. Upphångningsfåsten
2. Vattenspöleanslutning $\frac{3}{4}$ "
3. Strömförsörjning kabelkontakt
4. Styrkabelkontakt (BASIC styrmodul) eller kabelkontakt för regulator (COMFORT, SUPERIOR styrmoduler)
5. Pit för kapillårrör TV1 / 1
6. Nåtkontakter och säkringsplats
7. Kontrollmoduluttag
8. Inloppsökydd
9. Utloppsgaller

4. MÅTT



Typ	A [mm]	B [mm]
VCF-x-100-x...	994	1054
VCF-x-150-x...	1494	1554
VCF-x-200-x...	1994	2054
VCF-x-250-x...	2394	2454

5. TEKNISKA PARAMETRAR

Typ	Maximal höjd av dörr [m]	Luft effekt [m ³ /t]	Ljud* [dB(A)]	Värmare effekt [kW]	Värmare ström försörjning [V/A]	Fläkt ström försörjning [V/A]	Vikt [kg]
VCS4B-10S-	4	1626	56,0	-	-	230/2,25	42
VCS4B-15S-		2513	58,7	-	-	230/3,50	59
VCS4B-20S-		3362	59,7	-	-	230/4,70	76
VCS4B-25S-		4065	60,8	-	-	230/5,60	93
VCS4B-10E-		1589	56,0	9,5	400/13,7	230/2,25	46
VCS4B-15E-		2476	58,7	15	400/21,7	230/3,50	63
VCS4B-20E-		3362	59,7	19	400/27,5	230/4,70	81
VCS4B-25E-		3991	60,8	24,5	400/35,4	230/5,60	99
VCS4B-10V-		1552	55,8	16,97	-	230/2,25	48
VCS4B-15V-		2439	57,6	38,47	-	230/3,50	65
VCS4B-20V-		3252	59,3	52,64	-	230/4,70	83
VCS4B-25V-		3880	60,6	65,46	-	230/5,60	97
VCS4C-10S-		5	2303	59,6	-	-	230/3,30
VCS4C-15S-	3353		60,0	-	-	230/4,60	64
VCS4C-20S-	4161		60,3	-	-	230/5,55	80
VCS4C-25S-	5090		61,1	-	-	230/6,90	98
VCS4C-10E-	2262		59,6	9,5	400/13,7	230/3,30	53
VCS4C-15E-	3272		60,0	15	400/21,7	230/4,60	68
VCS4C-20E-	4080		60,3	19	400/27,5	230/5,55	86
VCS4C-25E-	4888		61,1	24,5	400/35,4	230/6,90	110
VCS4C-10V-	2222		59,1	20,80	-	230/3,30	55
VCS4C-15V-	3151		59,7	43,87	-	230/4,60	70
VCS4C-20V-	3878		60,2	56,21	-	230/5,55	88
VCS4C-25V-	4808		60,7	72,12	-	230/6,90	108

Inloppsluftens temperatur + 18°C, vid maximal värmeeffekt och fläkthastighet.

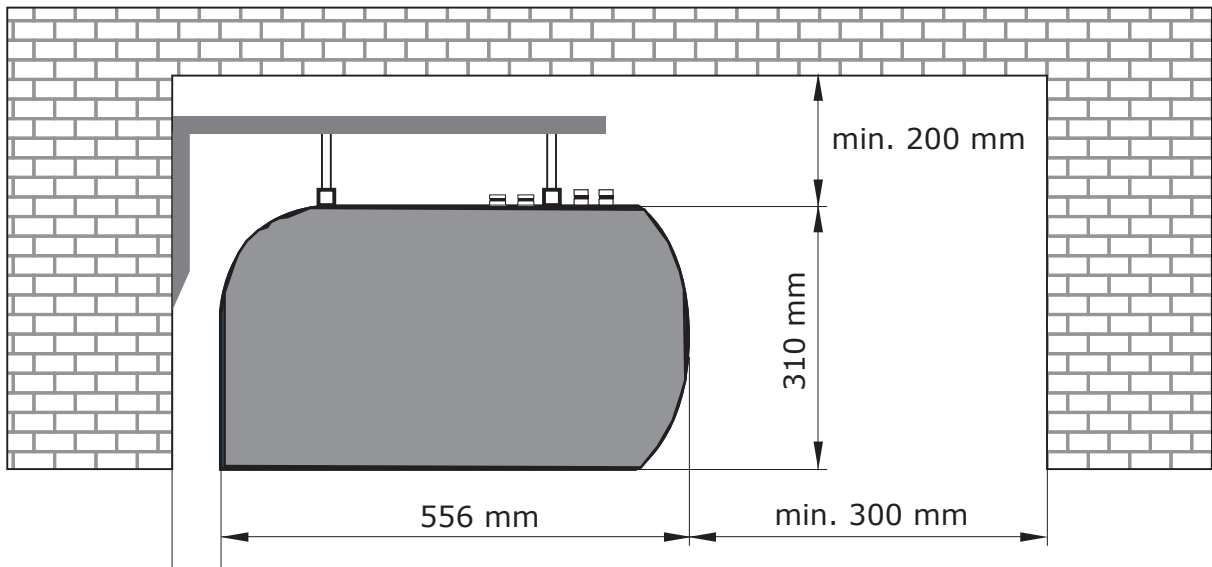


De övriga tekniska parametrarna finns i motsvarande tekniska blad av produkten.

6. INSTALLATION

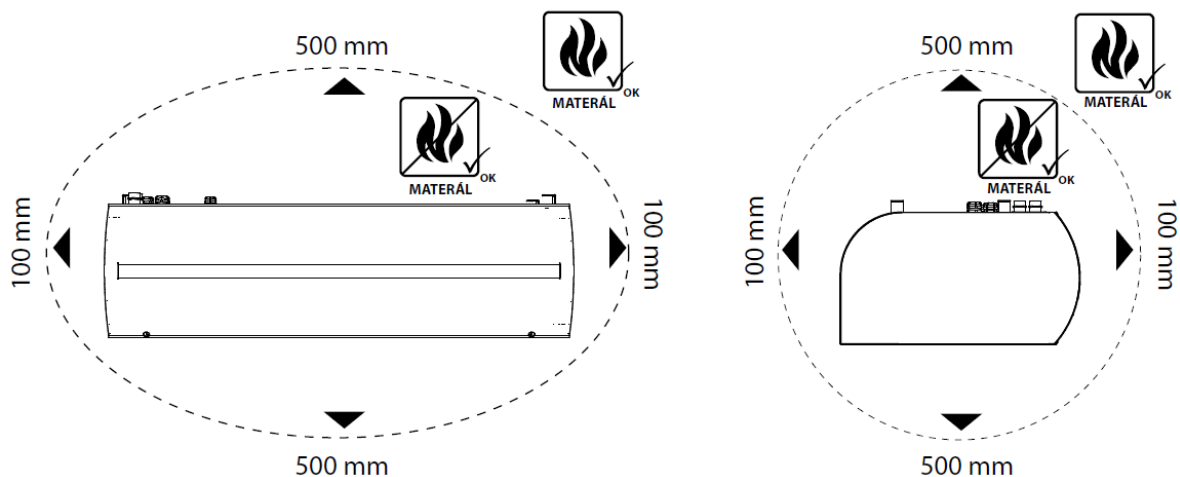
6.1 VÄLJ PLATS FÖR INSTALLATION OCH INSTALLERA LUFTRIDÅN

6.1-1 Installationsmått



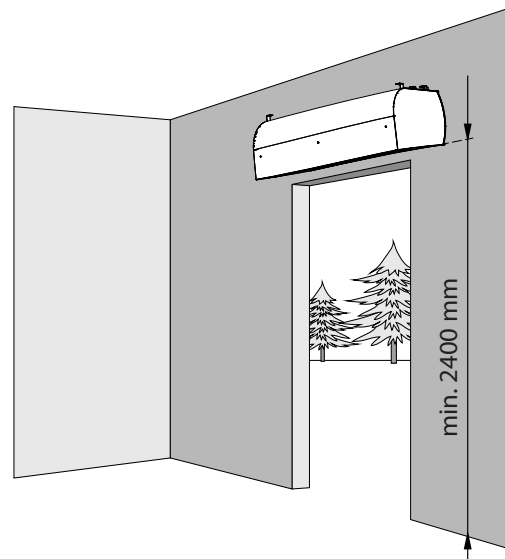
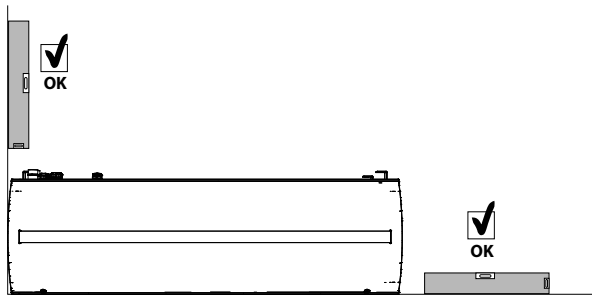
- Luftridån får endast installeras i horisontellt läge!
- Ridån kan installeras över dörröppningen. Under installationen måste alla säkra avstånd för brandfarliga material följas och underhållas för säker användning av luftridån.
- Placeringen för installation av luftridån bör väljas med hänsyn till möjligheten att placera skyddshöljet och tillgängligheten av luckor för underhåll.
- Luftridån måste drivas i torra, täckande inomhusutrymmen med en omgivande temperatur mellan +5°C och +40°C och relativ fuktighet upp till 80%.
- Luftridån är inte avsedd för att fungera i luft som innehåller brännbara eller explosiva blandningar, kemiska rök, grovt damm, sot, fett, gifter, smittsamma bakterier etc.

6.1.-2 Säkerhetsavstånd



6. INSTALLATION

- Endast icke brandfarliga material (de som inte brinner, smolderar eller karboniserar) eller brandbeständiga material (de som inte brinner, men smolderar, t ex gipsskivor) kan vistas inom 100 mm i vilken som helst av luftridåns riktning. Samtidigt bör dessa material inte blockera inlopps- eller utloppsöppningarna.
- För luftridåer med elvärmare är säkra avstånd från byggnadsytor och brandfarliga föremål följande:
- Det säkra avståndet för brandfarliga material i riktning för huvudluftflödet (dvs bakom utloppet) är 500 mm,
- Det säkra avståndet för brandfarliga material ovanför luftridån är 500 mm,
- Det säkra avståndet för brandfarliga material i andra riktningar är 100 mm.

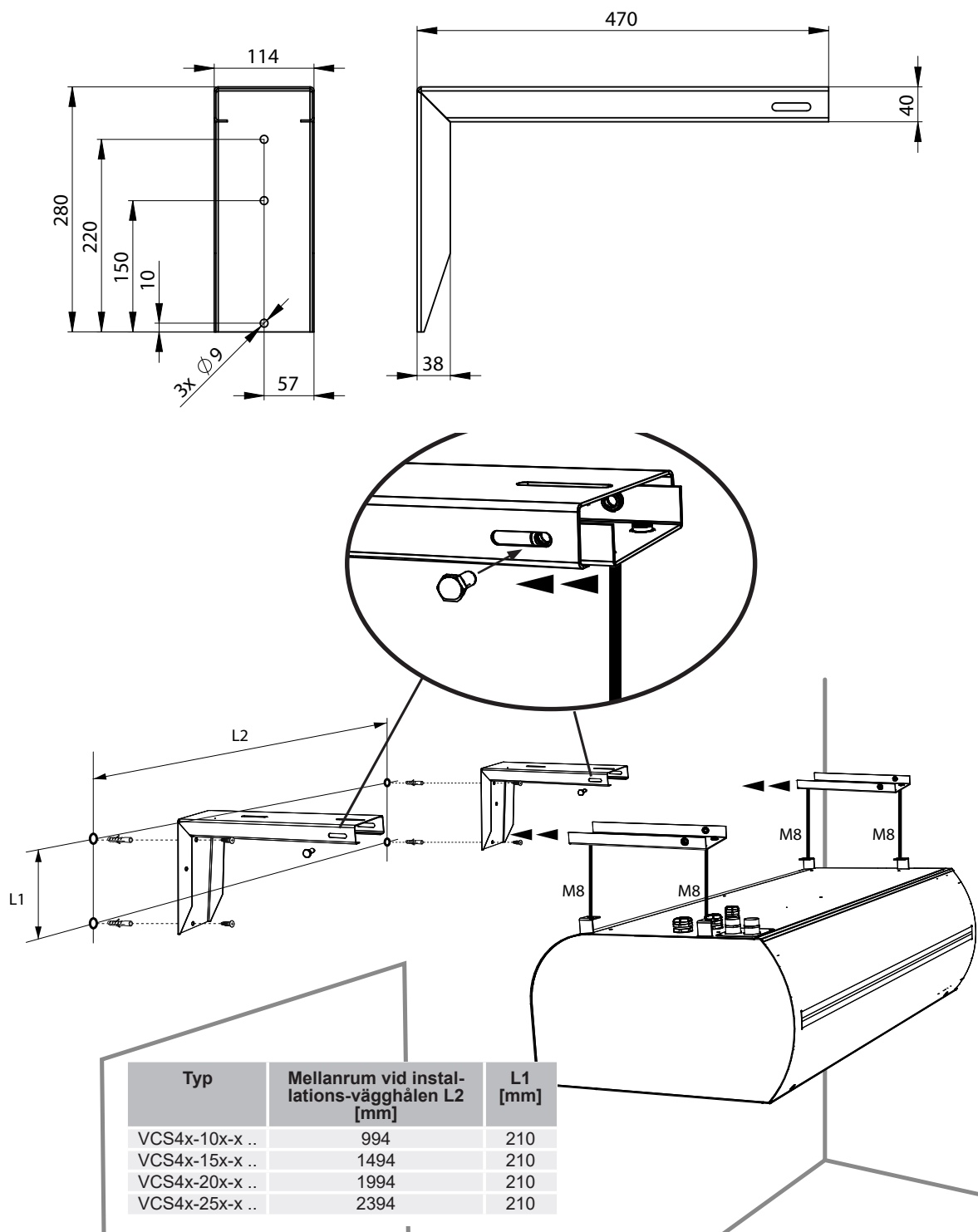


6. INSTALLATION

6.1-3 Mått på installationsplatsen



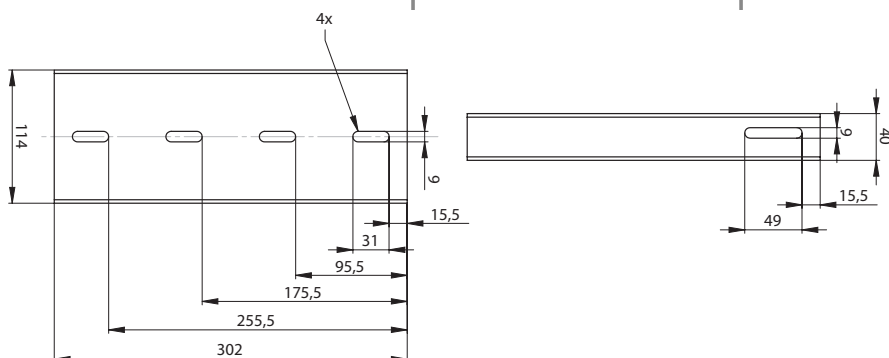
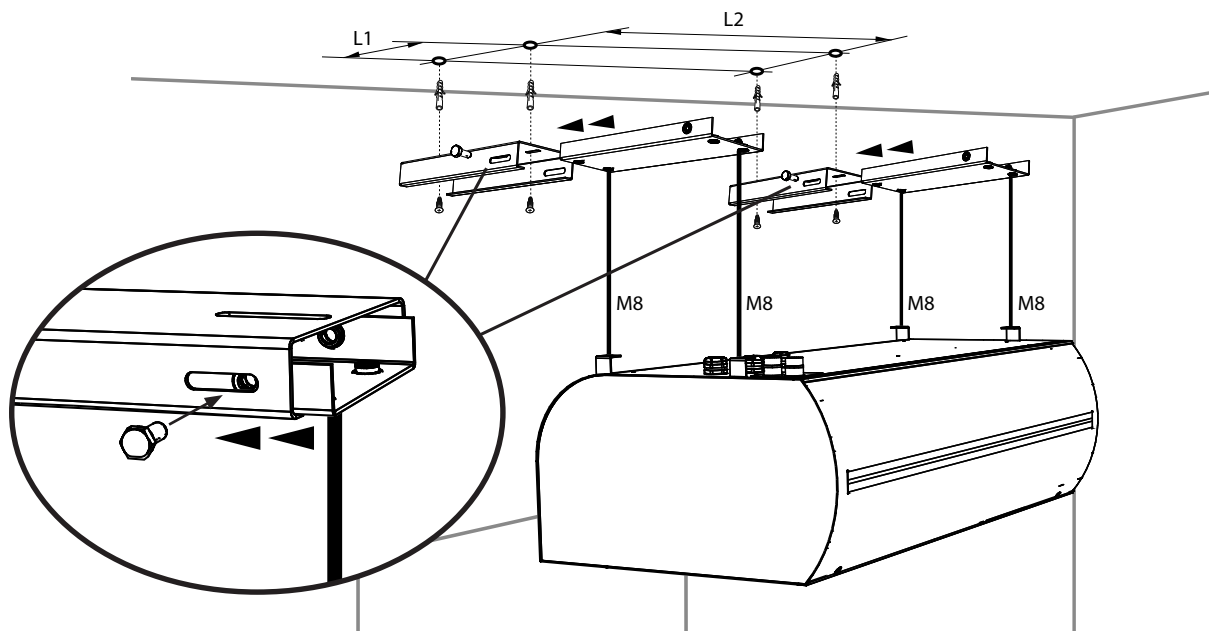
För väggmontering använd "Väggkonsol uppsättning": VCS4-KONZ-STE. "Väggkonsol uppsättning" måste beställas separat som extra utrustning.



6. INSTALLATION



För takmontering använd "Takkonsol uppsättning": VCS4-KONZ-STR. "Takkonsol uppsättning" måste beställas separat som extra utrustning.



Typ	Mellanrum vid installations-takhålen L2 [mm]	L1 [mm]
VCS4x-10x-x ..	994	240
VCS4x-15x-x ..	1494	240
VCS4x-20x-x ..	1994	240
VCS4x-25x-x ..	2394	240

6.1-4 Häng luftridån på de gängade stängerna och se till att upphängningen inte kommer att lossna



- Med hänsyn till luftridåns vikt, är det nödvändigt att använda antingen en lämplig lyftanordning (gaffeltruck, etc.) eller två ytterligare personer för att stödja luftporten tills den är ordentlig befästning.



- Upphängning måste bära vikten av luftport!

6. INSTALLATION

6.2 ANSLUTNINGEN AV VATTEN INLOPPS- OCH UTLOPPSSLANGAR

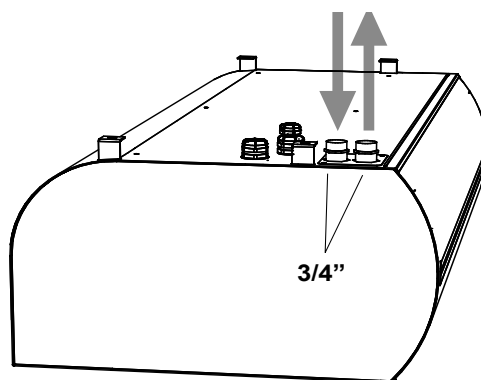
VCF-x-xxx-V(W)-...



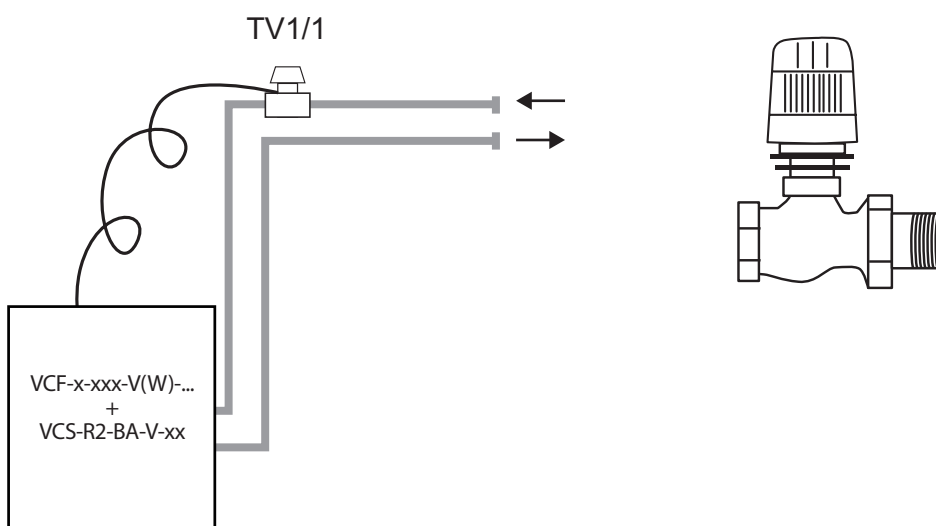
- Flexibla slangar med G3/4"-anslutning



- Anslutning och tryckprovning av värmaren måste utföras av en person med professionell VVS-kunskap, som måste följa gällande normer och föreskrifter i det angivna landet.
- Den maximala vattentemperaturen är +100°C. Det maximala trycket är 1,6 MPa. Vi rekommenderar att man installerar en stoppventil på aggregatets inlopps- och utloppsslangar så att vattenförsörjningen stängs av.



6.2-1 Reglering av vattenspolen med en termostatventil TV1/1 (Luftridåer med vattenspole och BASIC kontrollmodul: VCS-R2-BA-V-xx)



Termostatventil TV1/1 är ett nödvändigt tillbehör för styrmodul VCS-R2-BA-V-xx



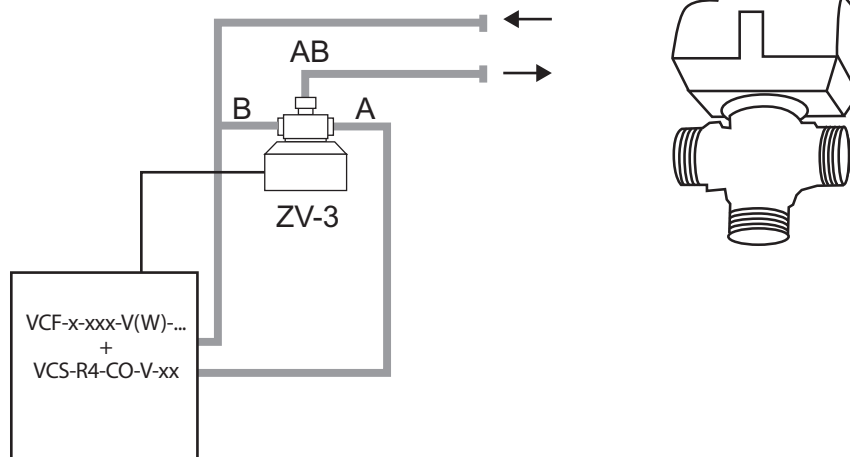
För detaljerad beskrivning av reglering av vattenspolen genom termostatventil (TV1/1), inklusive dess anslutning, se bruksanvisningen till termostatventil TV1/1.

6. INSTALLATION

6.2-2 Reglering av vattenspolen med en ZV-3 eller RT-zonventil (Luftridåer med vattenspole och COMFORT-kontrollmodul: VCS-R4-CO-V-xx)



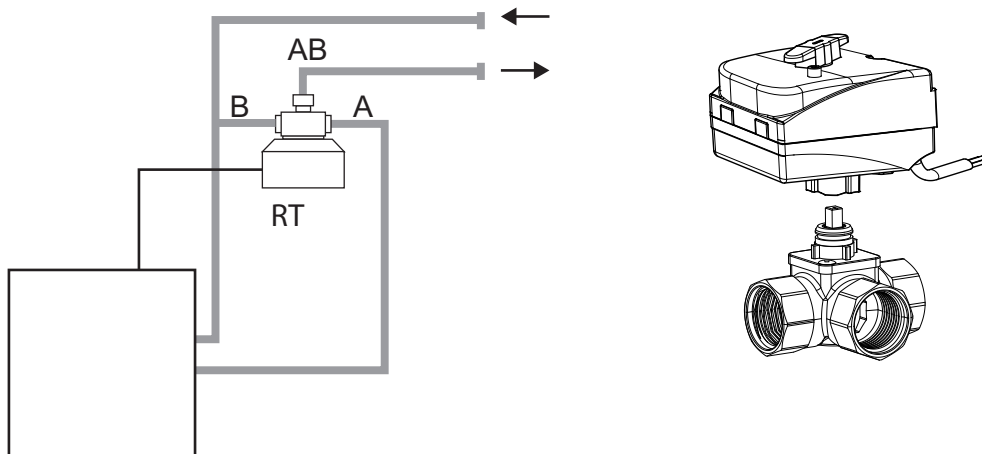
Zonventil ZV-3 är ett nödvändigt tillbehör för styrmodul VCS-R4-CO-V-xx



- För detaljerad beskrivning av reglering av vattenspolen genom zonventil (ZV-3), inklusive dess anslutning, se bruksanvisningen till zonventil ZV-3.



Zonventil RT är ett nödvändigt tillbehör för styrmodul VCS-R4-CO-V-xx



- För detaljerad beskrivning av reglering av vattenspolen genom zonventil (RT), inklusive dess anslutning, se bruksanvisningen till zonventil RT.

6. INSTALLATION

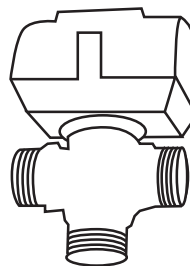
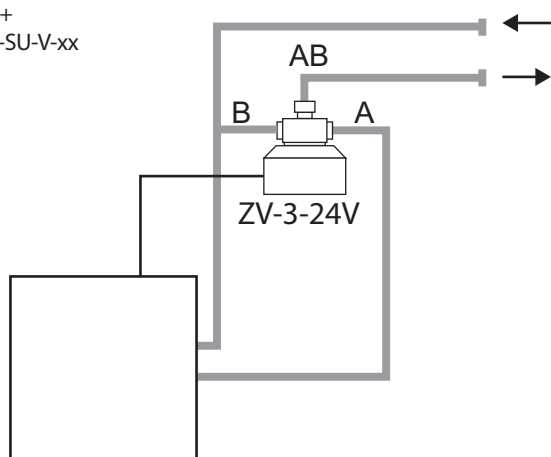


6.2-3 Reglering av vattenspolen med en ZV-3-24V zonventil (Luftridåer med vattenspole och SUPERIOR-kontrollmodul: VCS-R4-SU-V-xx)



Zonventil ZV-3-24V är ett nödvändigt tillbehör för styrmodul VCS-R4-SU-V-xx
Strömförsörjning 24 V/ 50/60 Hz, styrspänning 0-10V

VCF-x-xxx-V(W)-...
+
VCS-R4-SU-V-xx



- För detaljerad beskrivning av reglering av vattenspolen genom zonventil (ZV-3-24V), inklusive dess anslutning, se bruksanvisningen till zonventil ZV-3-24V.

6. INSTALLATION

6.4 INSTALLATION OCH ANSLUTNING AV STRÖMFÖRSÖRJNINGEN



- Luftridån elektrisk anslutning måste baseras på ett professionellt projekt utvecklats av en kvalificerad elsystem ingenjör.
- Installation måste utföras av en yrkesutbildad elektriker. Alla tillämpliga nationella föreskrifter och direktiv måste följas under installation.
- De elektriska kretsarna som visas på produkten har prioritet än de som presenteras i denna bruksanvisning!
- Innan installationen, kontrollera att terminalmärkningarna motsvarar markeringarna på det elektriska anslutningsdiagrammet. När du är i tvivel, kontakta din leverantör och anslut inte luftridån under några omständigheter.
- Utför aldrig reparationer eller underhåll av luftridå utrustningen om huvudströmmen inte är avstängd!
- Om produkten är ansluten till något annat styrsystem än det ursprungliga, måste reglering och mät-komponenter vara anslutna av det företag som levererade systemet.
- Elentreprenören definierar matningskabelns minsta storlek enligt de standarder som gäller på installationsplatsen, platsen för installation av kabeln, omgivningsförhållandena och ridåns tekniska parametrar.



- **Särskild uppmärksamhet bör ägnas åt kapaciteten i distributionsnätet för en luftridå med elvärmare, nämligen till möjligheten att överbringa lämpliga fasströmvärden för att begränsa fluktuationer i spänning och flimmar i nätverket.**

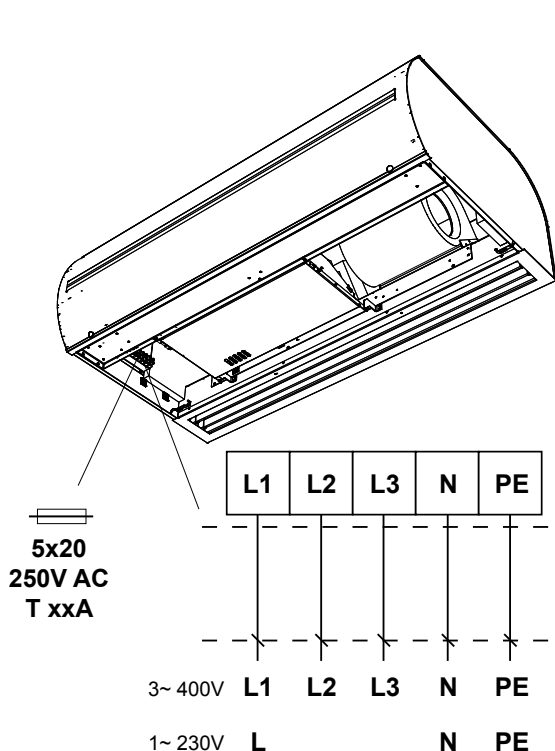
Minimala kabeldimensioner:

Typ	Kabeldimension
VCF-x-xxx-S...	3Cx1,5
VCF-x-xxx-V...	3Cx1,5
VCF-x-xxx-W...	3Cx1,5
VCF-x-100-E...	5Cx2,5
VCF-x-150-E...	5Cx4
VCF-x-200-E...	5Cx6
VCF-x-250-E...	5Cx10

Säkrings-specifikation:

VCF-x-xxx...		x	
		B	C
xxx	100	3,15A	5A
	150	4A	6,3A
	200	6,3A	8A
	250	8A	12A

6. INSTALLATION



- De elektriska parametrarna visas på tillverkarens etikett, som ligger under luftridåns serviceöverdrag.

Air curtain Type	
U = Voltage	I = Net current
f = Frequency	P = Output
n = Speed	m = Weight
ph = Phase	IP = IP rating
av = Air output	ver =
Serial number	

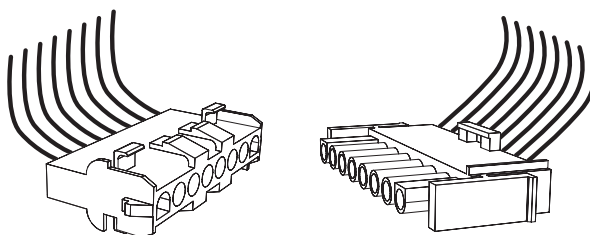
- Luftridån måste skyddas av en lämplig brytare i enlighet med dess elektriska parametrar. Användningen av skydd som inte tillhandahålls av projektet rekommenderas inte av säkerhetsskäl.
- Luftridån måste anslutas med TN-S-systemet. Det innebär att nolledaren är alltid anslöts.
- En huvudströmbrytare måste installeras i elnätet för att koppla bort alla kontakter från strömförsörjningen.
- El utrustning till luftridån ska ha Ingress Protection Rating 20.



FINESSE luftridåer är utrustade med en säkring (med T karakteristisk - fränkopplings fördröjning (slow-blow)). Denna säkerhets säkring skyddar den elektroniska panelen och fläktarna. Den ligger under serviceluckan bredvid elnätet kontakter.

6.5 KONTROLLMODULER

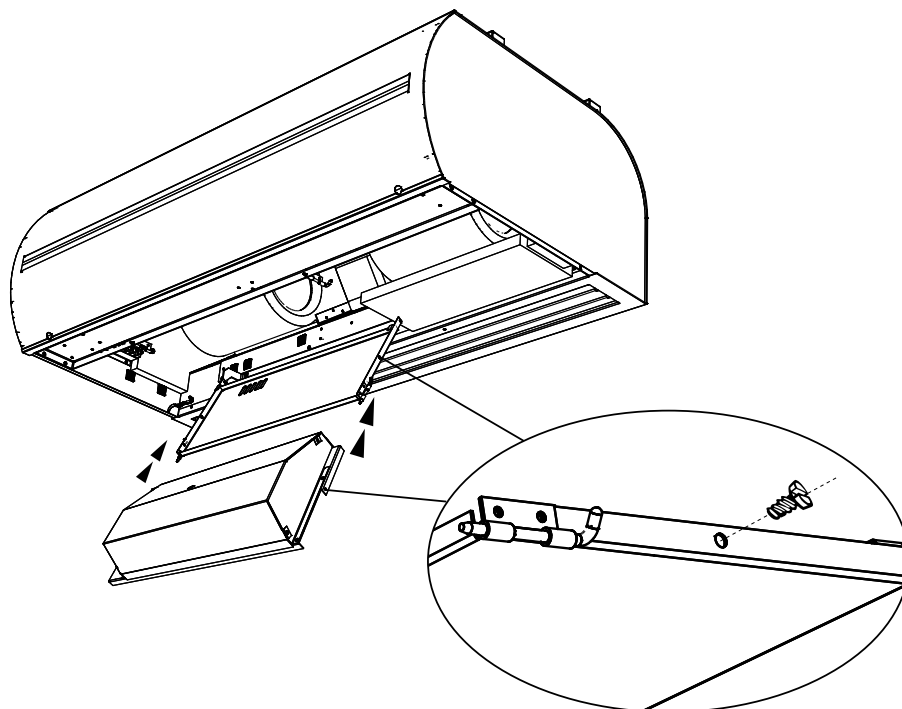
Luftridåer FINESSE tillverkas med universalanslutnings gränssnitt. Luftridåer FINESSE kan styras av en av följande styrmoduler: BASIC, COMFORT, SUPERIOR. Kontrollmoduler krävs tillbehör som beställs separat. Luftridån är ansluten till kontrollmodulen med "Snabbkontakt"



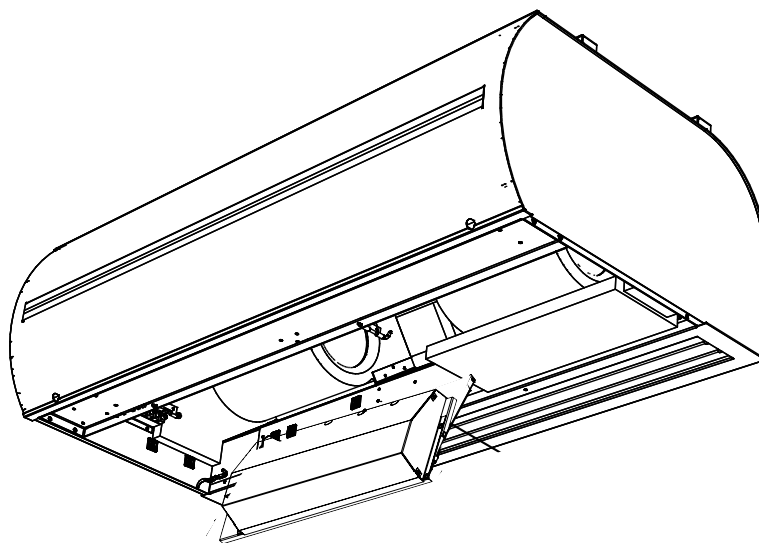
6. INSTALLATION

6.6 SÄTT IN KONTROLLMODULEN I LUFTRIDÅN

1



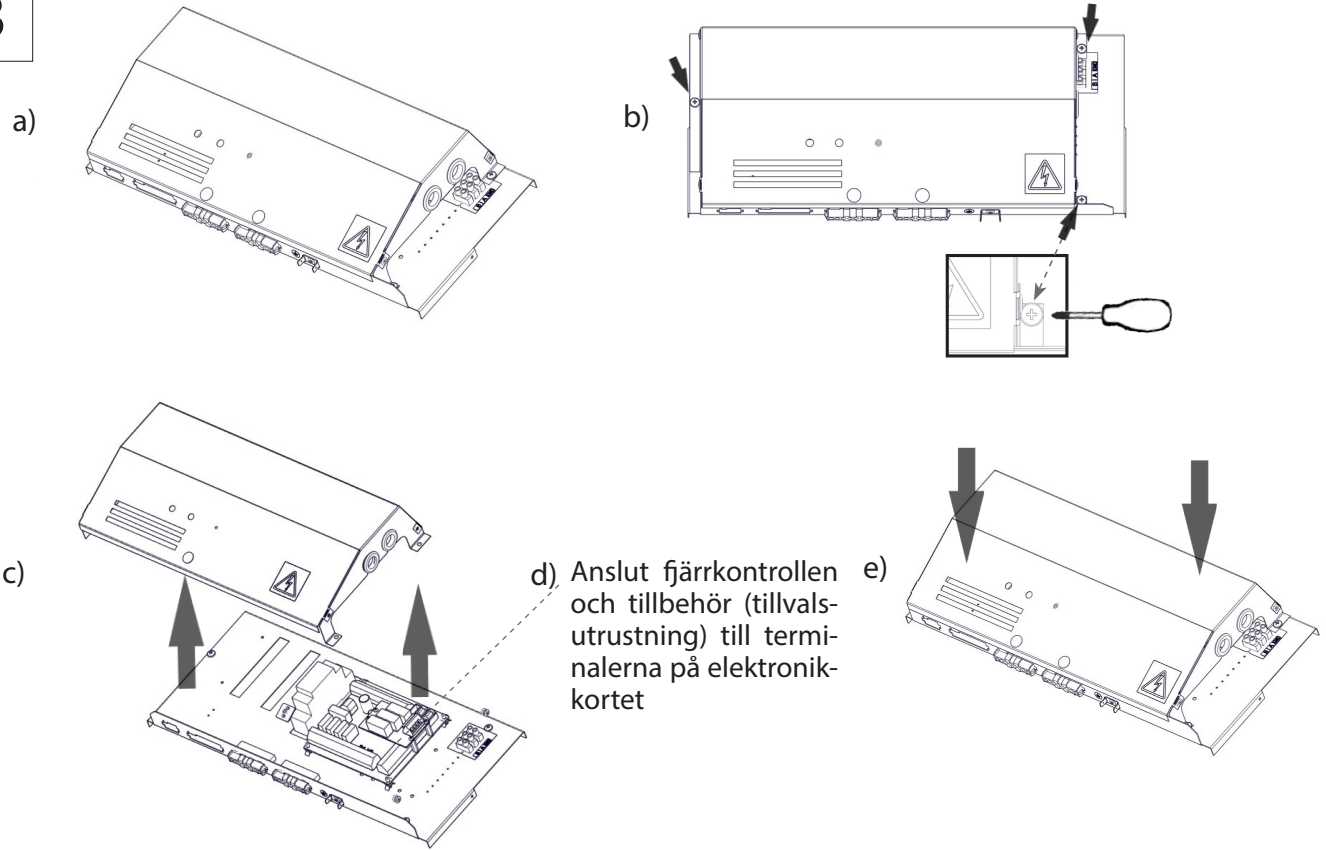
2



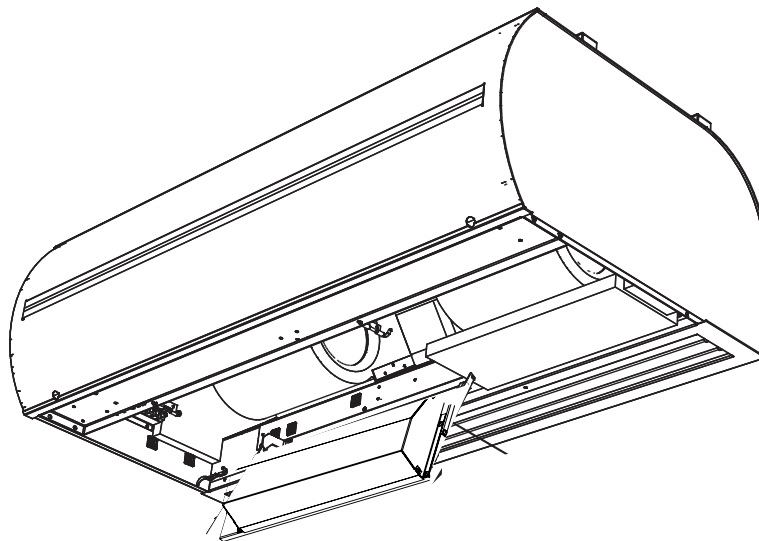
6. INSTALLATION

Anslutning till kontrollpanel och tillbehör (tillvalsutrustning)

3



4



6. INSTALLATION

6.7 EXIT SKYLTT (UTGÅNGS SKYLTT)

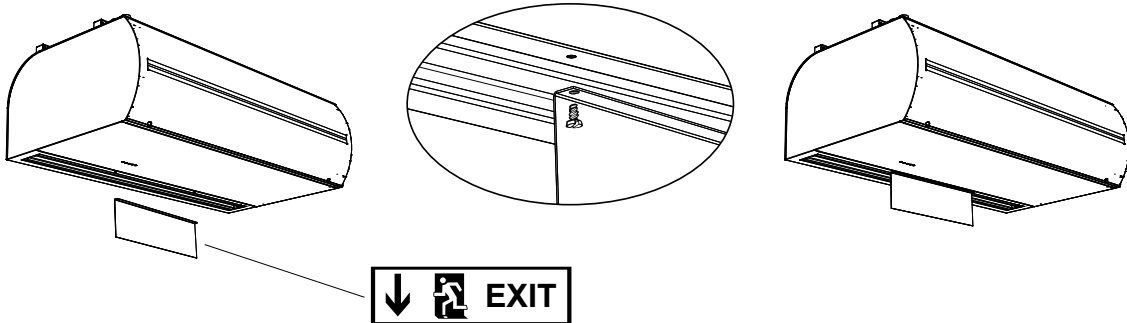


- det är en nödutgång

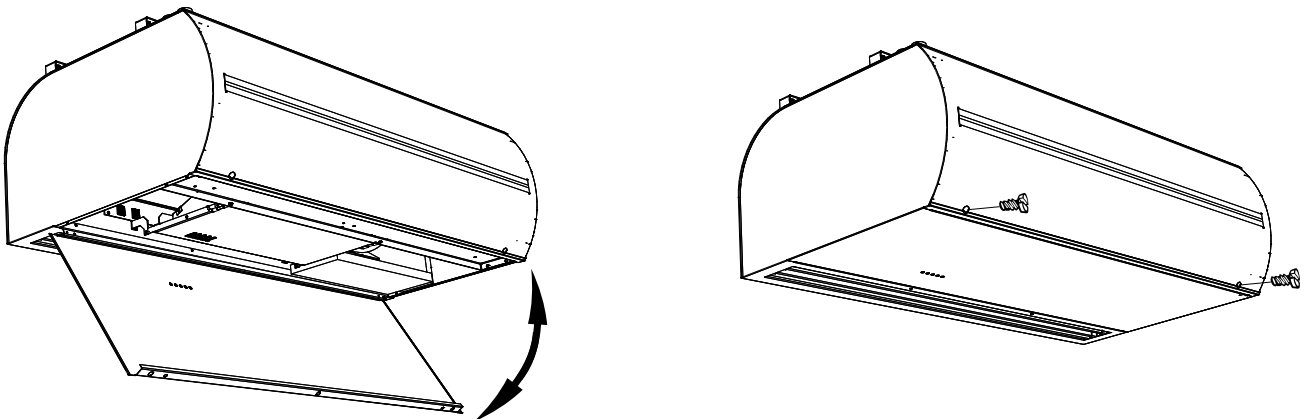
För alla typer av VCS4x-luftridåer!



Ingår ej i leveransen



6.8 LUFTRIDÅN ÖVERTÄCKNING



7. FÖRSTA START

VARNING!

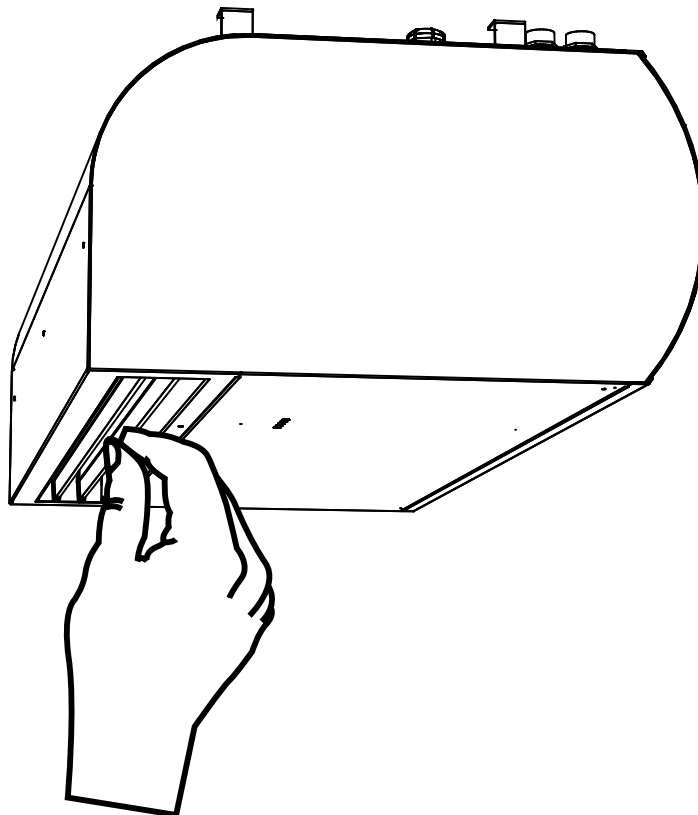
Innan enheten startas, se till att:

- Inga verktyg eller andra föremål som kan skada enheten har lämnats inuti.
- Ström- och värmevatten försörjningen är väl ansluten.
- Enheten är ordentligt täckt.
- Kontrollpanelen är korrekt ansluten.

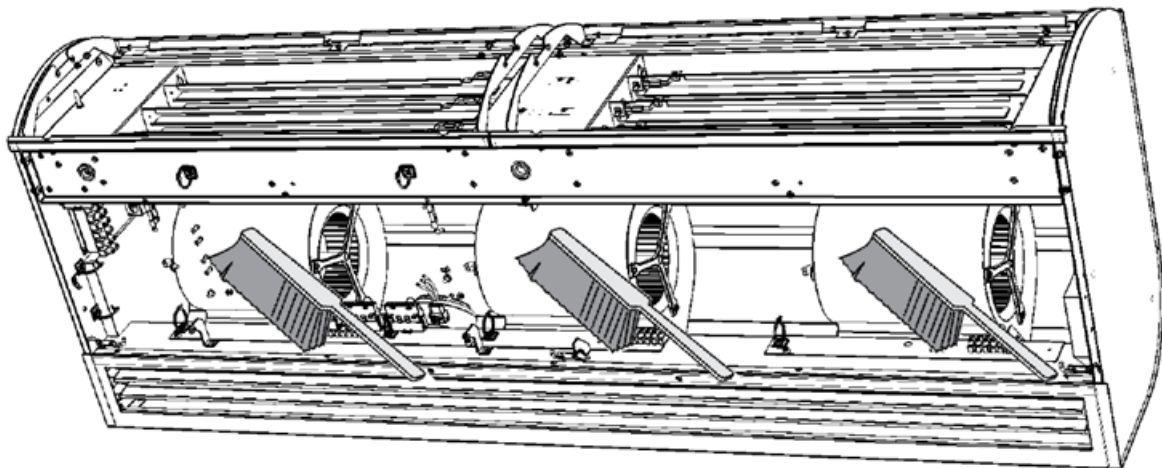
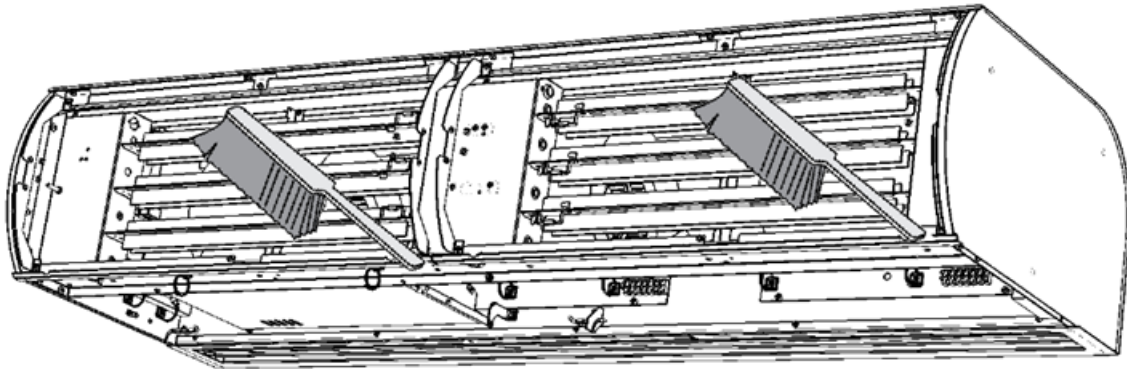
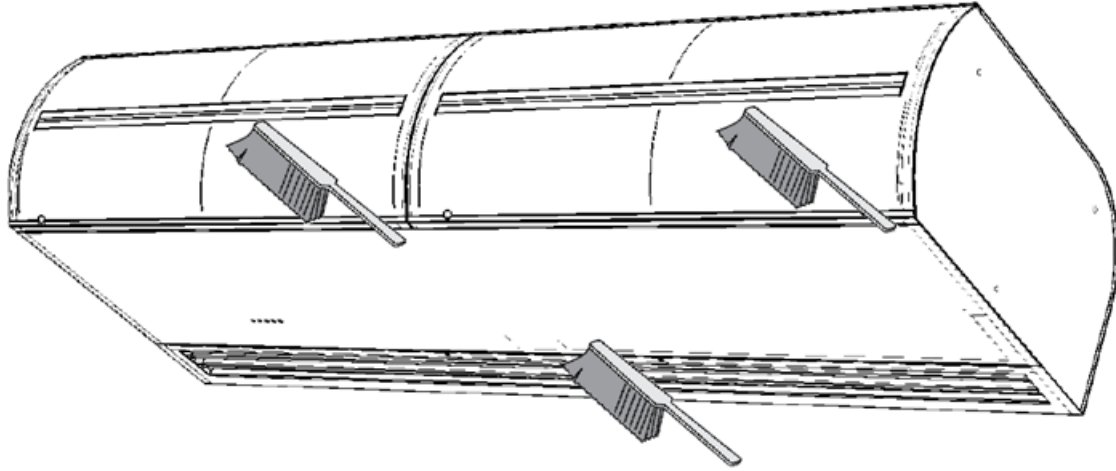
Vid igångkörning, kontrollera enhetens funktion (fläktar, uppvärmning). Kontrollera övriga möjliga inställningar och funktioner enligt användarhandboken för varje regulator.

7.1 INSTÄLLNING AV LUFTFLÖDESRIKTNING

Detta ställs in genom att rikta fläkt jalusierna i önskad riktning.



8. RENGÖRING OCH UNDERHÅ



8. RENGÖRING OCH UNDERHÅ

8.1 RENGÖRING



! VARNING!

Före varje ingrepp inuti luftridån ska vara huvudströmförsörjningen avstängd. Luftporten ska hållas kallt!

- Det är förbjudet att använda tryckluft, aggressiva kemikalier, lösningsmedel eller vatten vid rengöringen.
- Rengör med en fuktig trasa, mjuk borste eller dammsugare.
- Vid rengöring rensa upp ytor av luftridån inklusive en sugdel.
- Rengör som krävs, rekommenderas minst en gång om 3 månader.
- Säkerställ skyddet och ha på sig skyddskläder.

9. BETJÄNING

9.1 OM DU INTE KAN ELIMINERA FEL SJÄLV

Kontakta din leverantör eller din exklusiva 2VV-representant, om du inte kan undanröja misslyckandet genom dig själv. Vänligen uppge leverantören eller servicecentralen följande information:

- luftridån typbeteckning,
- serienummer,
- gångtid,
- begagnade tillbehör,
- installationsplatsen,
- installationsförhållanden (inklusive elektriska),
- defektens detaljerad beskrivning och de steg du har tagit för att ta bort den.

Garanti- och eftergarantiservice utförs av tillverkaren, leverantören eller auktoriserad serviceorganisation. Vid beställning av service är det nödvändigt att beskriva defekten, produkt beteckningen som anges på etiketten och installationsplatsen.

9.2 ÅTERTAGANDE AV PRODUKTEN FRÅN A DRIFT - LIKVIDATION

Man måste göra produkten obrukbar innan man kasserar den. Även gamla maskiner innehåller material som kan återanvändas. Ta dem till uppsamlingsplats av returråvaror.

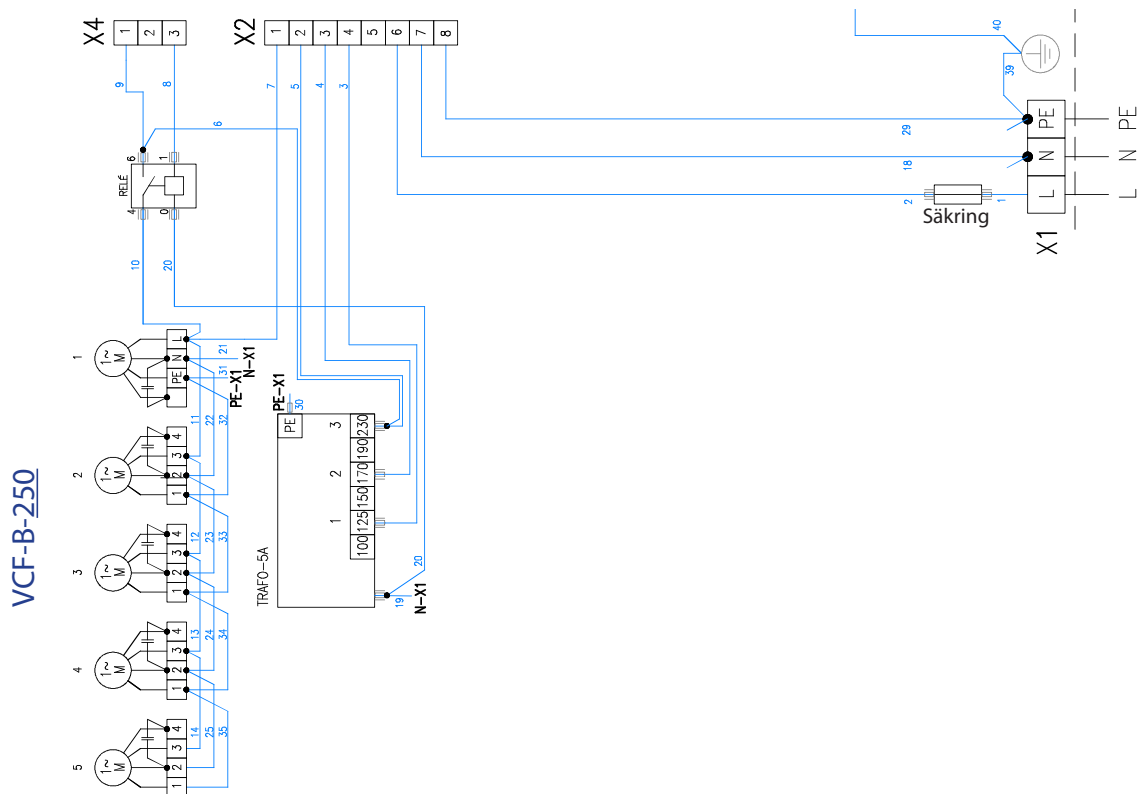
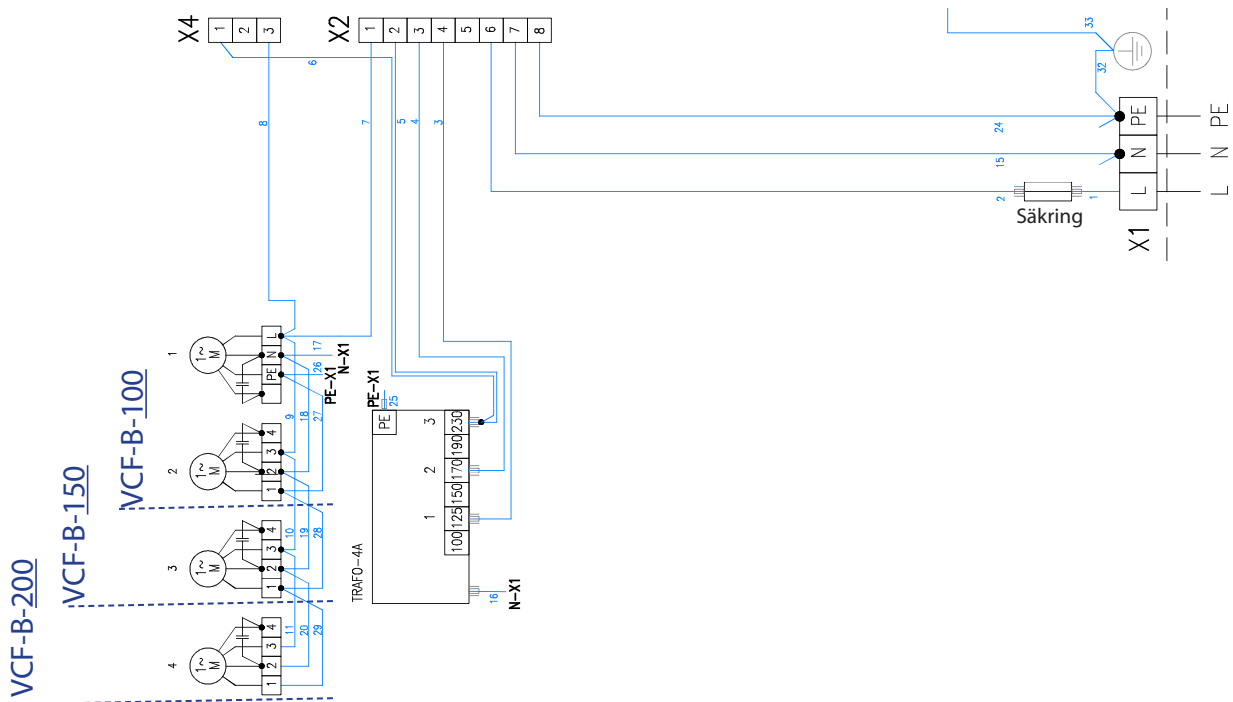
Det är bäst att skrota produkten i en specialiserad plats så att återvinningsbara material kan användas igen. Vik oanvändbara delar av produkten på en kontrollerad soptipp.



Tillämpliga nationella bestämmelser om avfallshantering måste följas vid eliminering av materialet.

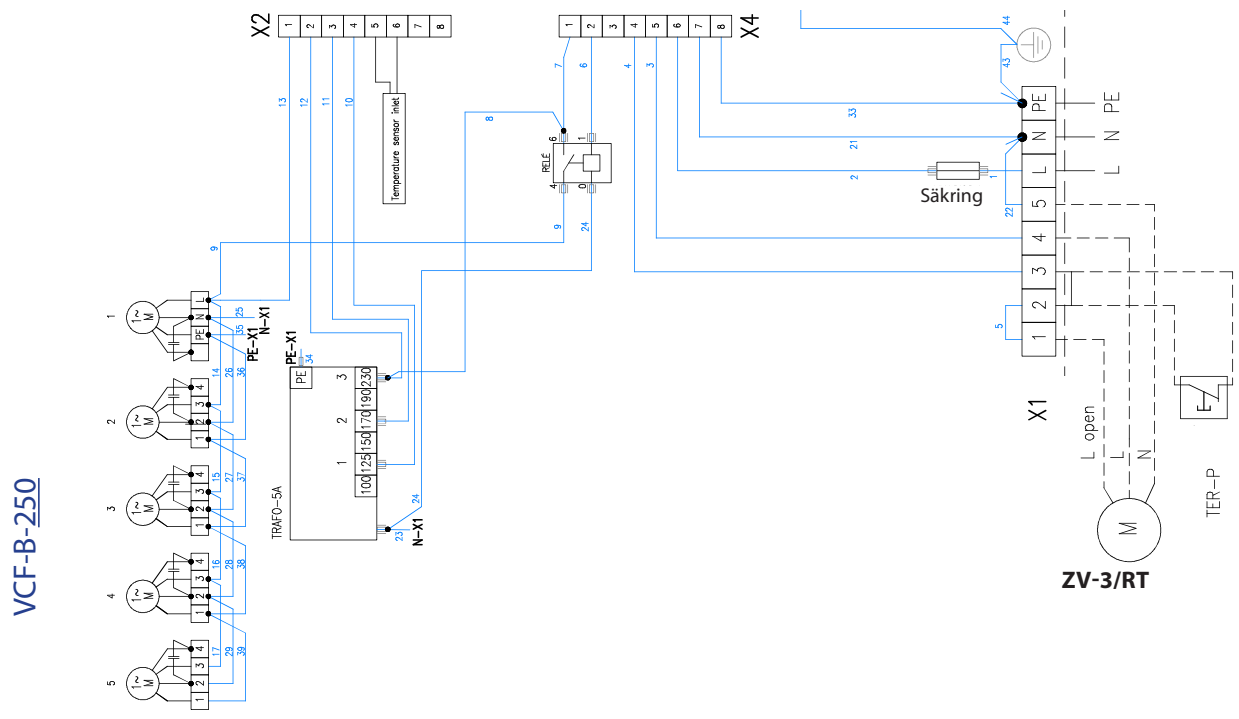
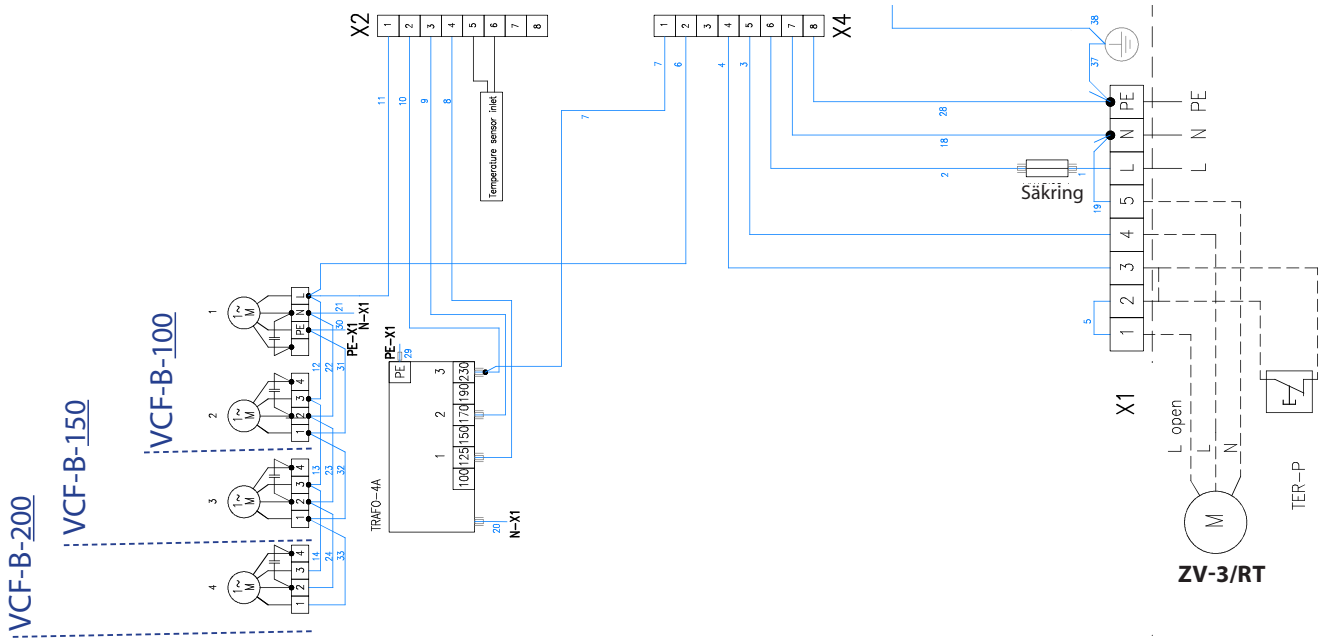
10. ELEKTRISKA KRETSAR

Typer utan uppvärmning - VCF-B-xxx-S-...

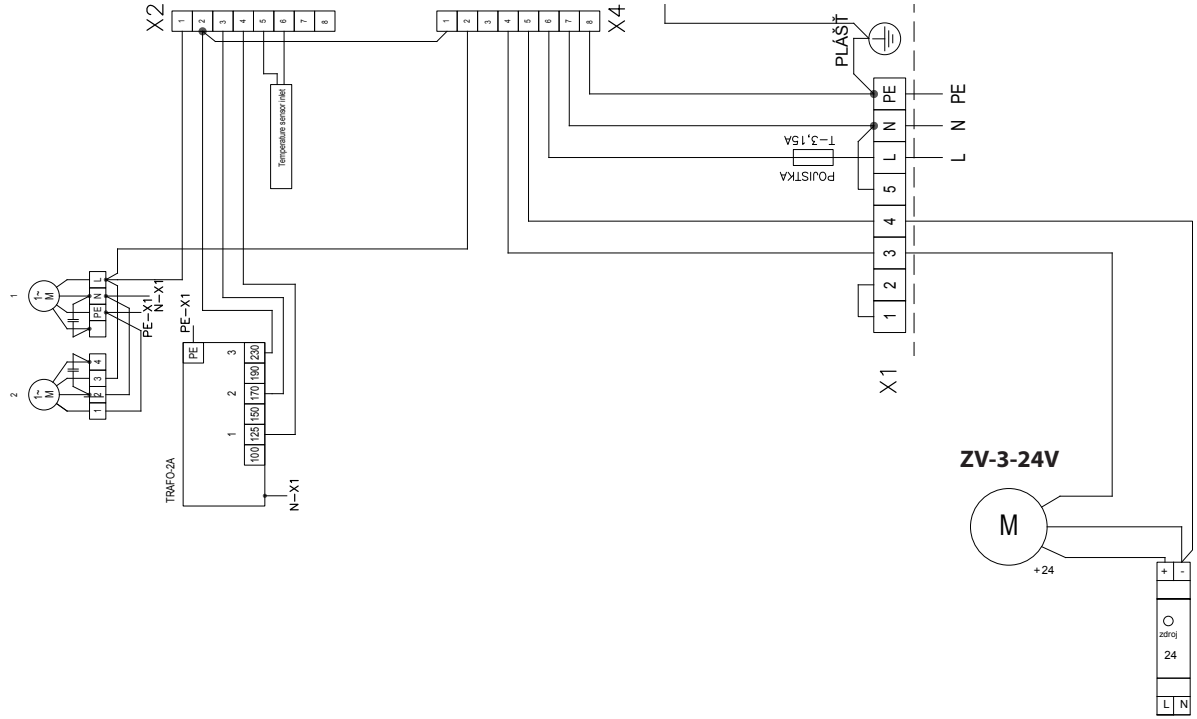


10. ELEKTRISKA KRETSAR

Typer med vattenspole VCF-B-xxx-V(W)-...



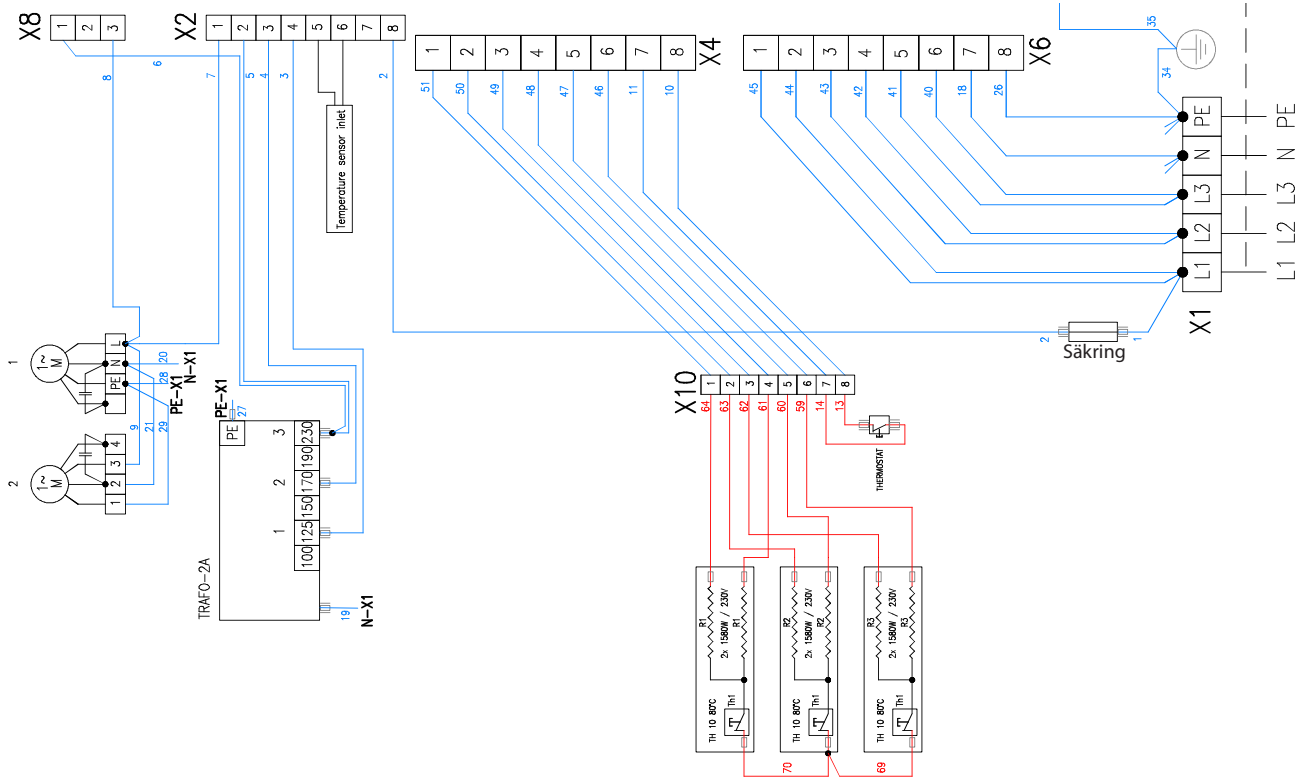
10. ELEKTRISKA KRETSAR



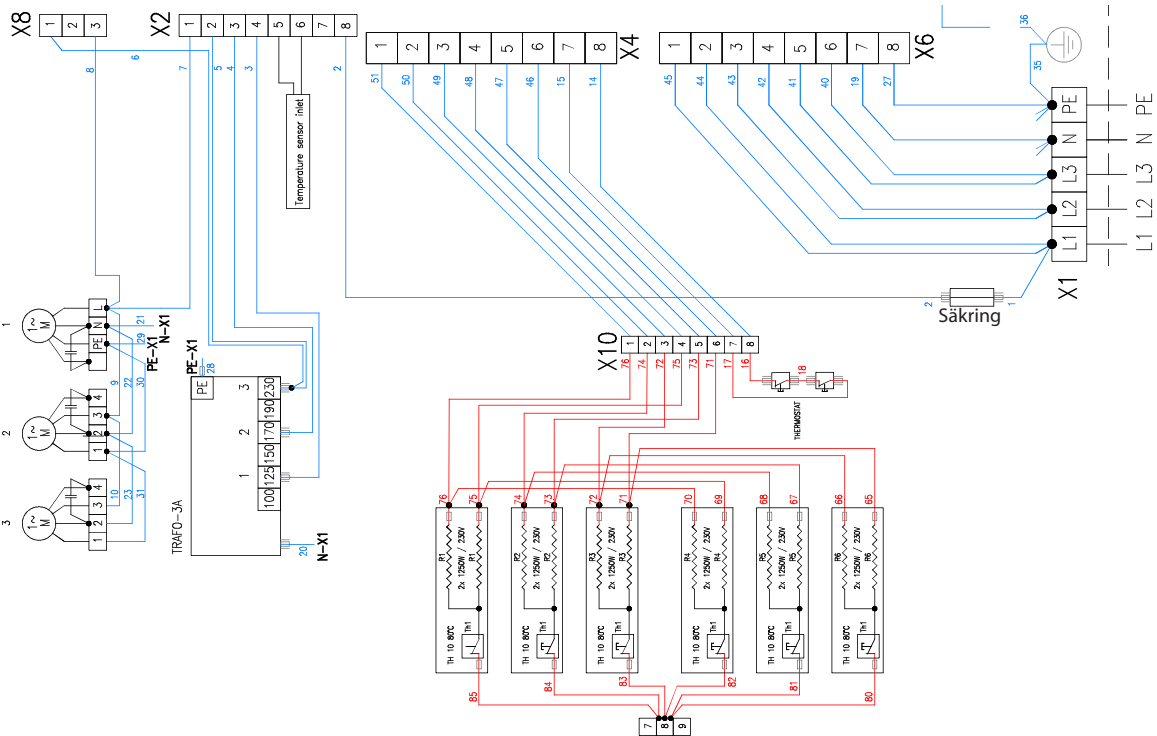
10. ELEKTRISKA KRETSAR

Typer med elvärmare VCF-B-xxx-E-...

VCF-B-100-E-...

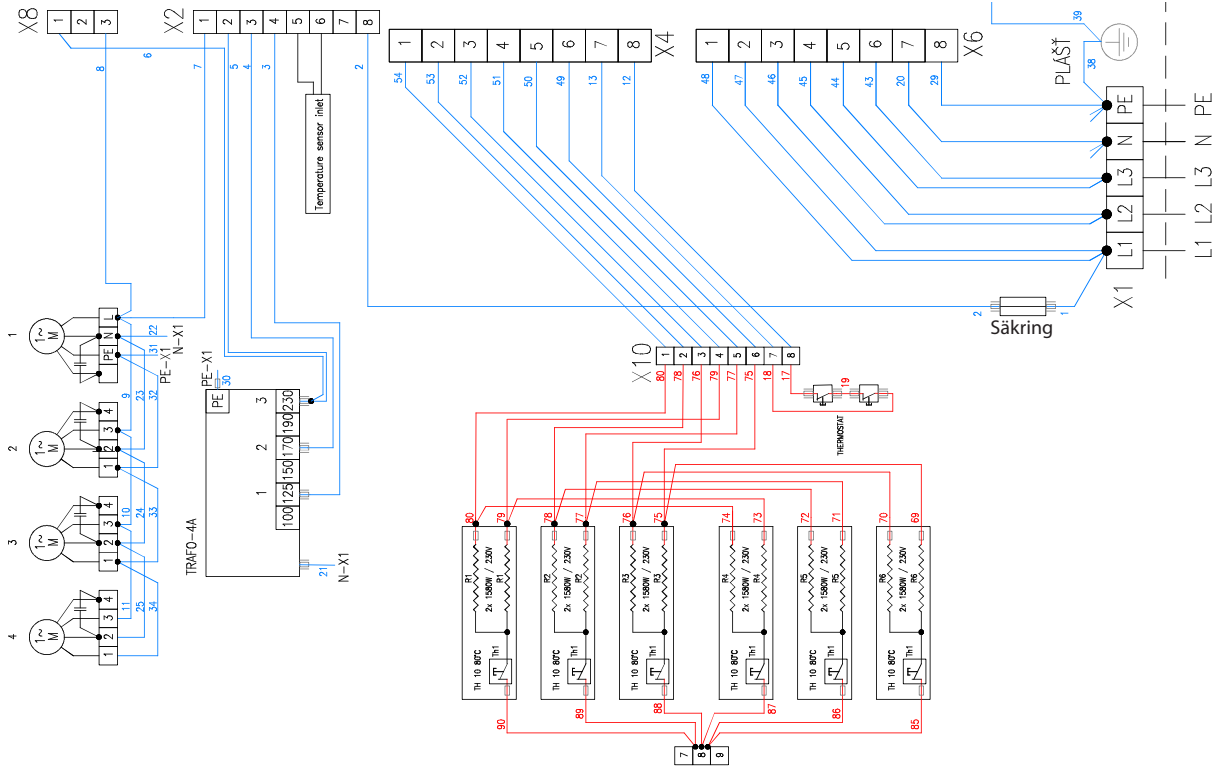


VCF-B-150-E-...

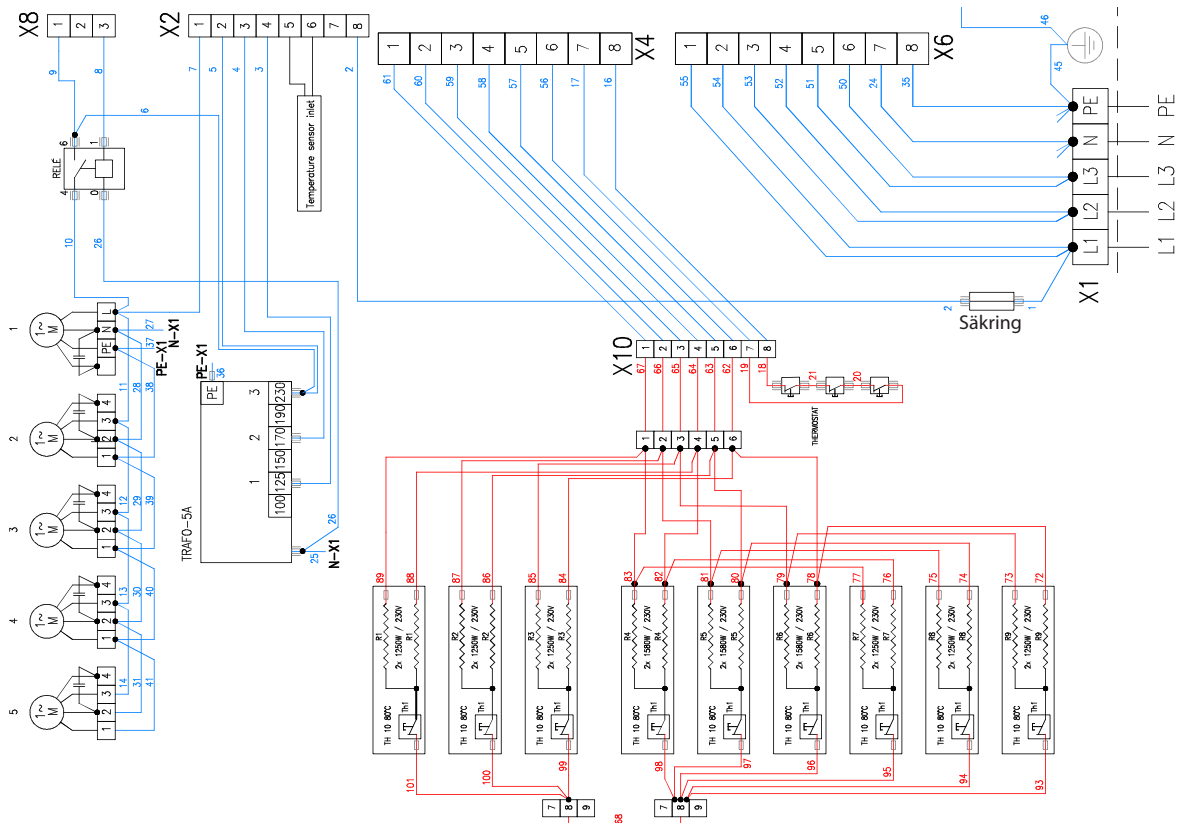


10. ELEKTRISKA KRETSAR

VCF-B-200-E...



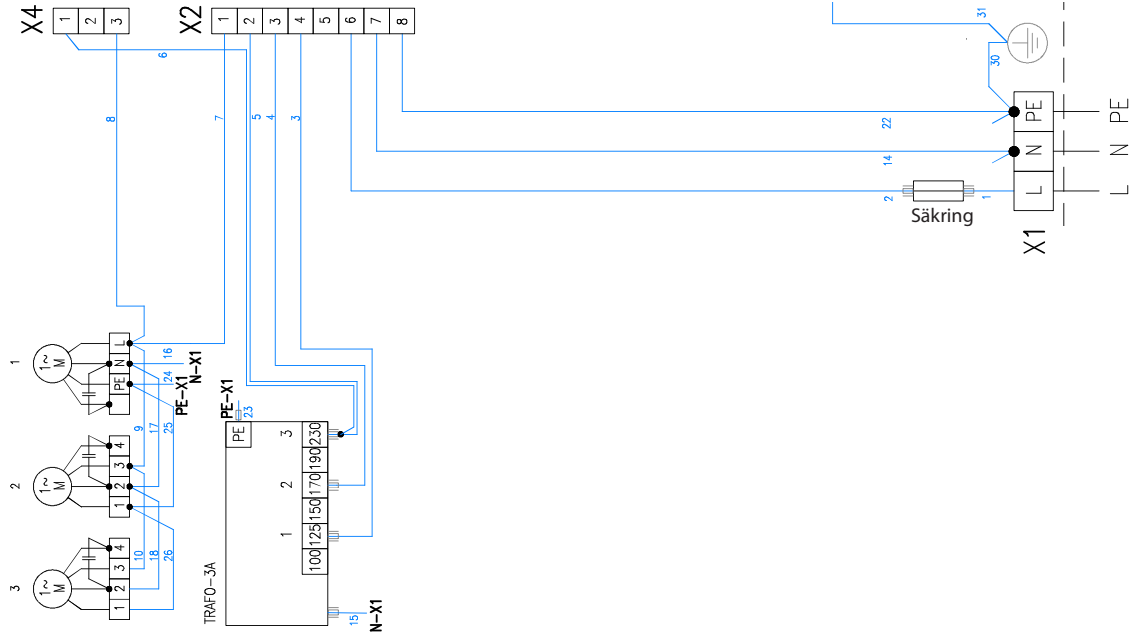
VCF-B-250-E...



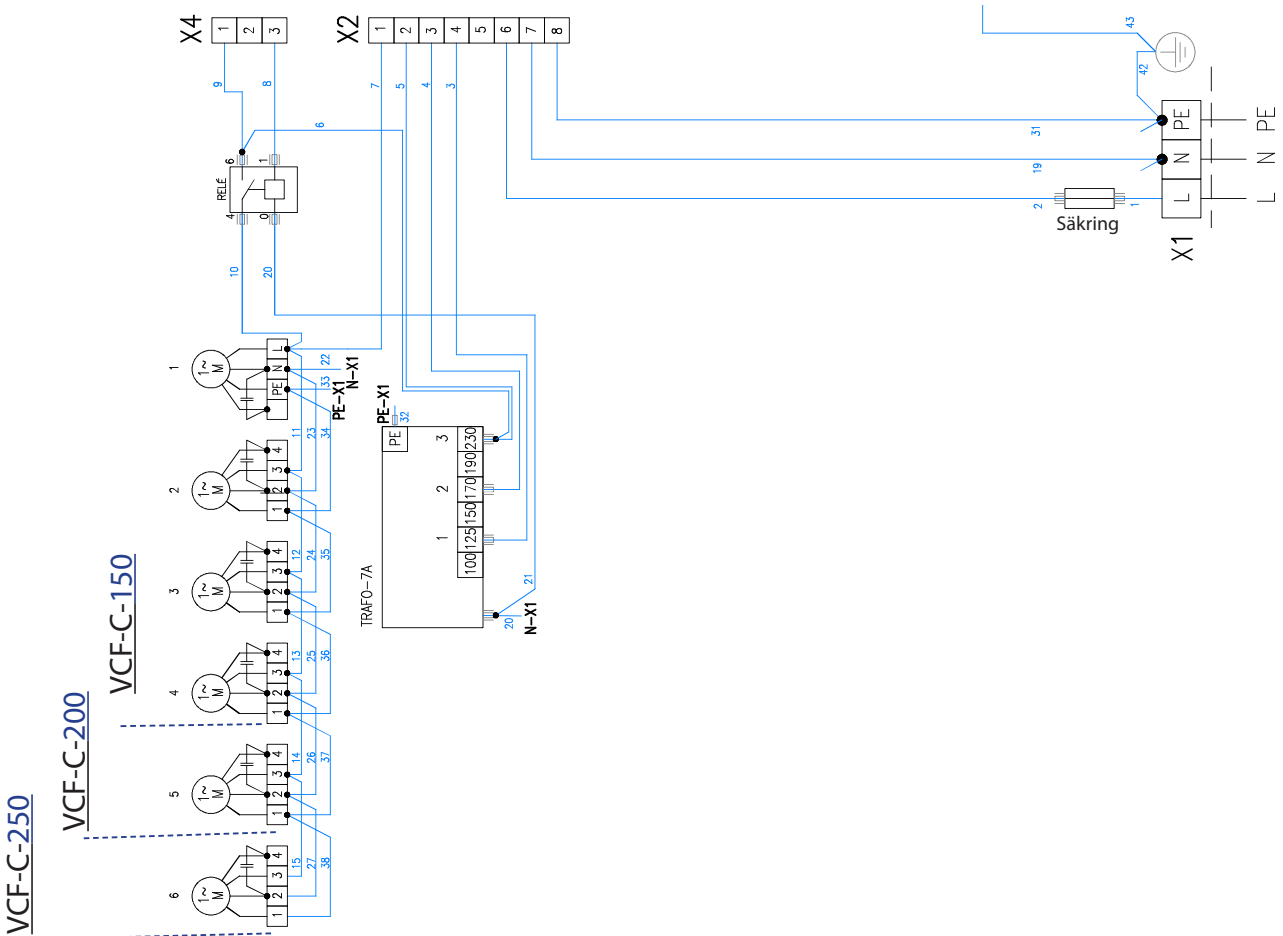
10. ELEKTRISKA KRETSAR

Typer utan uppvärmning - VCF-C-...-S-...

VCF-C-100-S-...



VCF-C-...-S-...



VCF-C-250

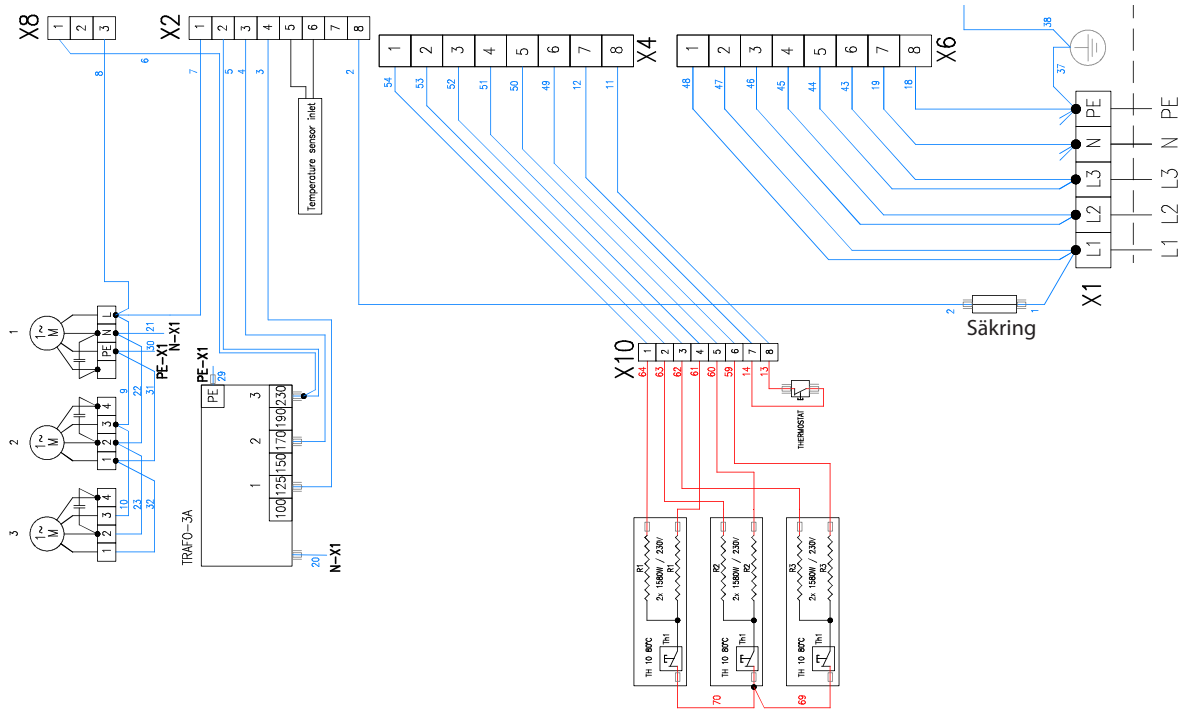
VCF-C-200

VCF-C-150

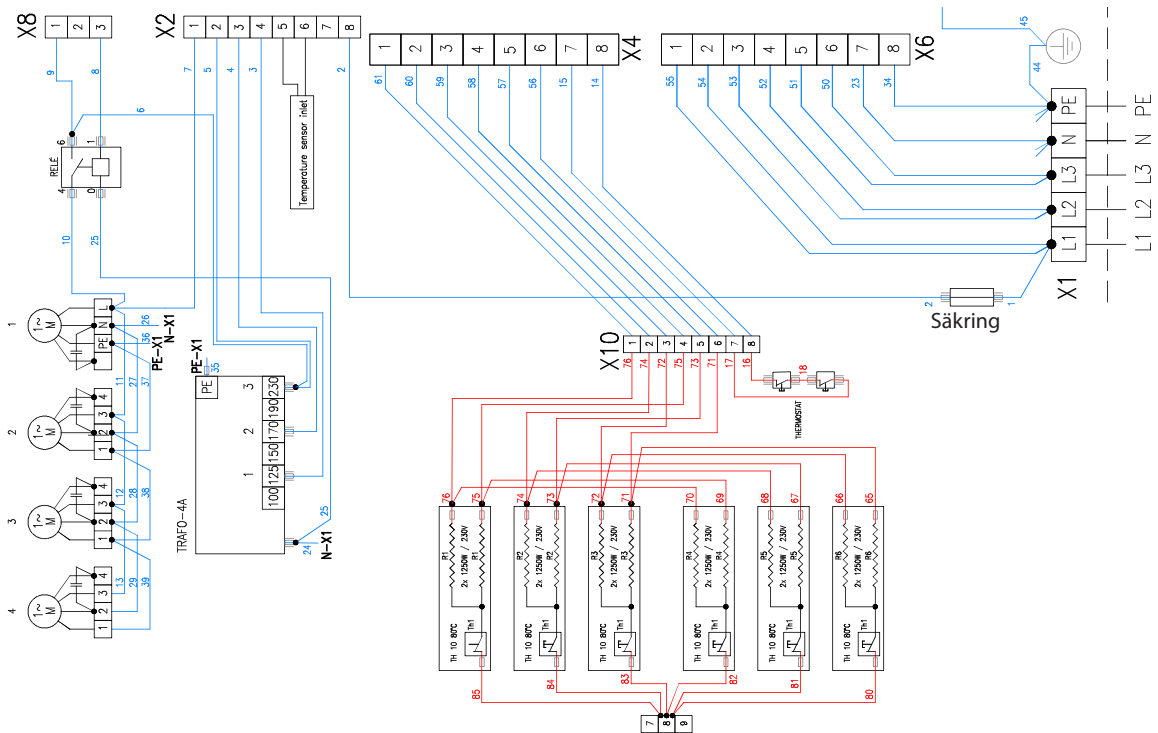
10. ELEKTRISKA KRETSAR

Typer med elvärmare VCF-C-xxx-E-...

VCF-C-100-E-...

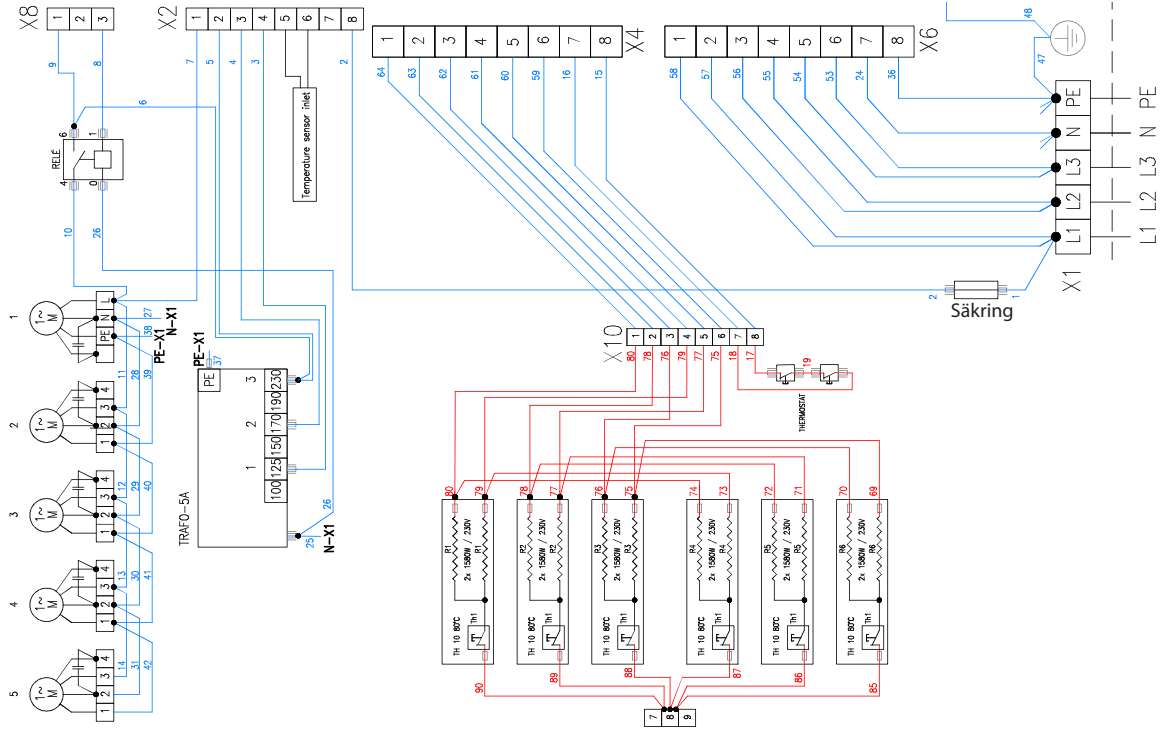


VCF-C-150-E-...

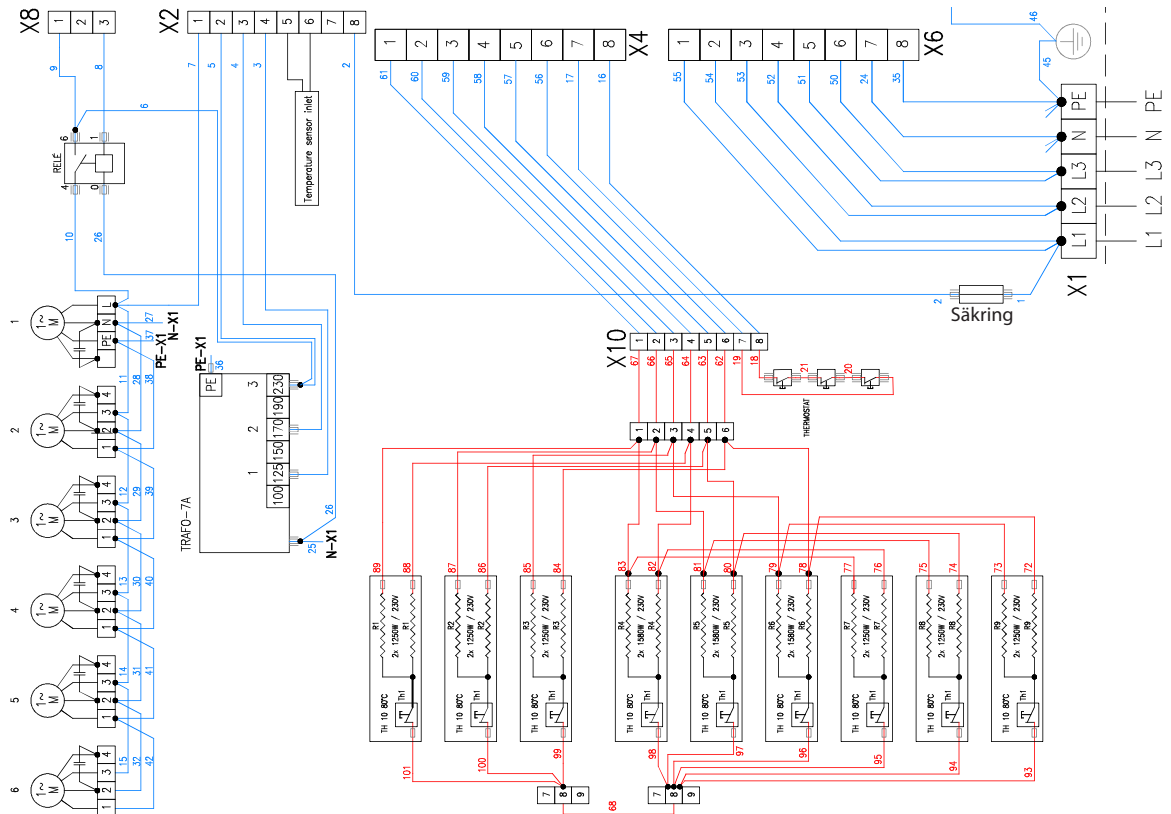


10. ELEKTRISKA KRETSAR

VCF-C-200-E-...



VCF-C-250-E-...



11. SLUTSATS

Efter installation av luftfridån läs noggrant **Manualen för lämplig regulator**. Om du har eventuella tvivel eller frågor, tveka inte att kontakta vår försäljningsavdelning eller vår tekniska supportavdelning.

KONTAKT:

Address:

2VV, s.r.o.
Nádražní 794
533 51 Pardubice - Rosice,
Česká republika

Internet:

<http://www.2vv.cz/>

