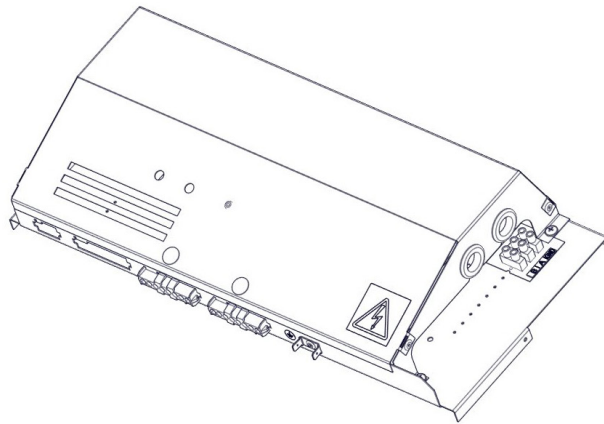




PARTNER  
IN VENTILATION  
2VV.CZ

FI

# FINESSE / STANDESSE COMFORT control



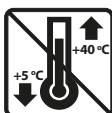
Asennusohjeet

## TOIMITUKSEN HALLINTA

### HUOMAUTUS

Tarkista tuote välittömästi toimituksen jälkeen. Jos pakkauksessa on vaurioita, ota yhteyttä toimittajaan. Jos vahingonkorvausvaatimuksia ei ole toimitettu ajoissa, niitä ei oteta huomioon.

- Tarkista, että tuote vastaa tilattua tuotetta. Jos eroavaisuuksia on, älä pura tuotetta pakkauksesta, vaan palauta se toimittajalle.
- Tarkista pakkauksen purkamisen jälkeen, että tuote ja kaikki sen osat ovat hyvässä kunnossa. Jos sinulla on epäilyksiä, ota yhteyttä toimittajaan.
- Älä asenna vaurioitunutta tuotetta!
- Jos et pura tuotetta pakkauksesta välittömästi toimituksen jälkeen, säilytä sitä sisätiloissa **+5-40 °C:en lämpötilassa**.



|  |  |  |
|--|--|--|
|  | Kaikki pakkausmateriaali on ympäristöystävällistä ja voidaan käyttää uudelleen tai kierrättää. Myötävaikuta aktiivisesti ympäristönsuojeluun ja varmista, että pakkausmateriaalit hävitetään tai kierrätetään asianmukaisesti. |  |
|--|--|--|

### HUOMAUTUS

- Jos tuote kuljetettiin alle 0 °C:en lämpötilassa, jätä se aktivoimattomana pakkauksen purkamisen jälkeen käyttöolosuhteisiin vähintään kahden tunnin ajaksi kompensoidaksesi sisäistä lämpötilaa.

## 1. ASENNUS

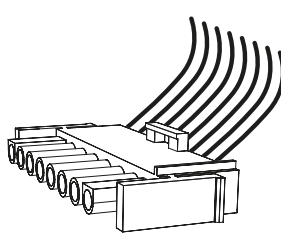
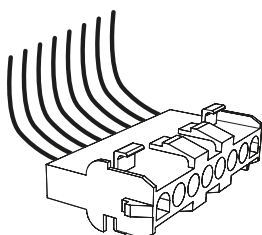
### 1.1 OHJAUSLAITTEET

FINESSE-ilmaverhoissa on yleinen liitäntäpinta.

FINESSE-ilmaverhoja voidaan ohjata yhdellä seuraavista ohjauslaitteista: BASIC, COMFORT, SUPERIOR.

Ohjausmoduulit ovat pakollisia lisävarusteita ja ne täytyy tilata erikseen.

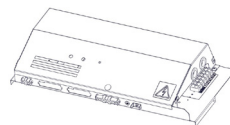
Ilmaverho kytketään "Pikaliitäntäpistukoiden" ohjausmoduulin avulla.



## PAKETIN SISÄLTÖ

### COMFORT MASTER

1x



1x



1x

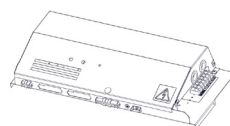


VCS-R4-CO-\***E/S/V**-MA - 2x



### COMFORT SLAVE

1x

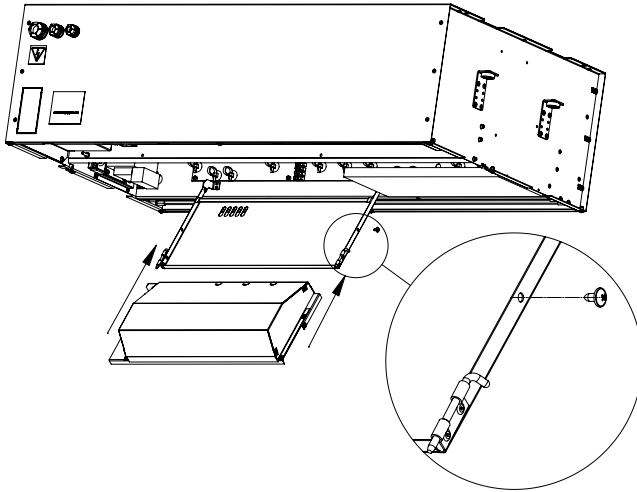
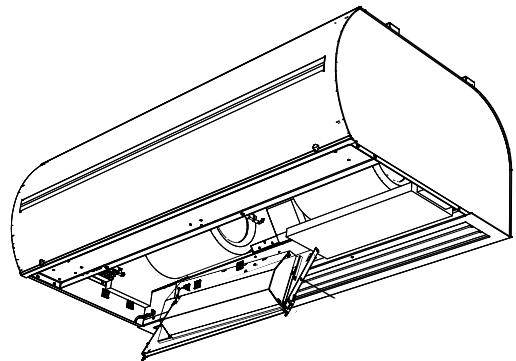
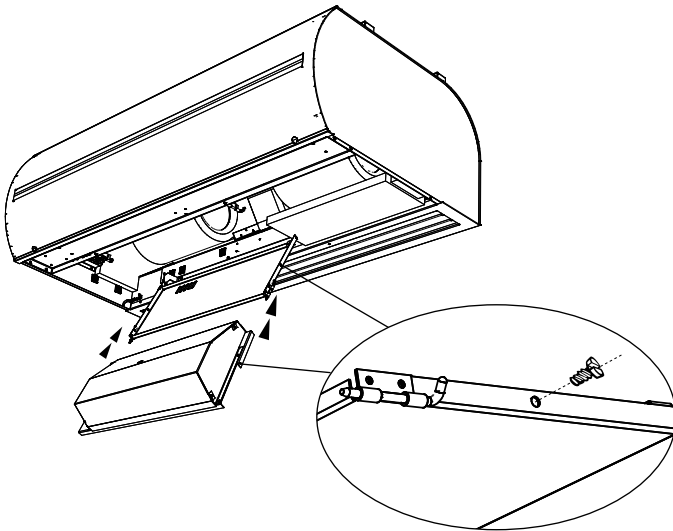
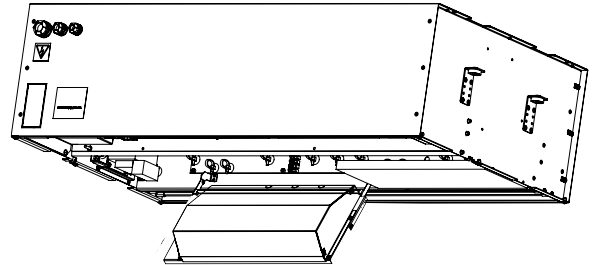


1x



# 1. ASENNUS

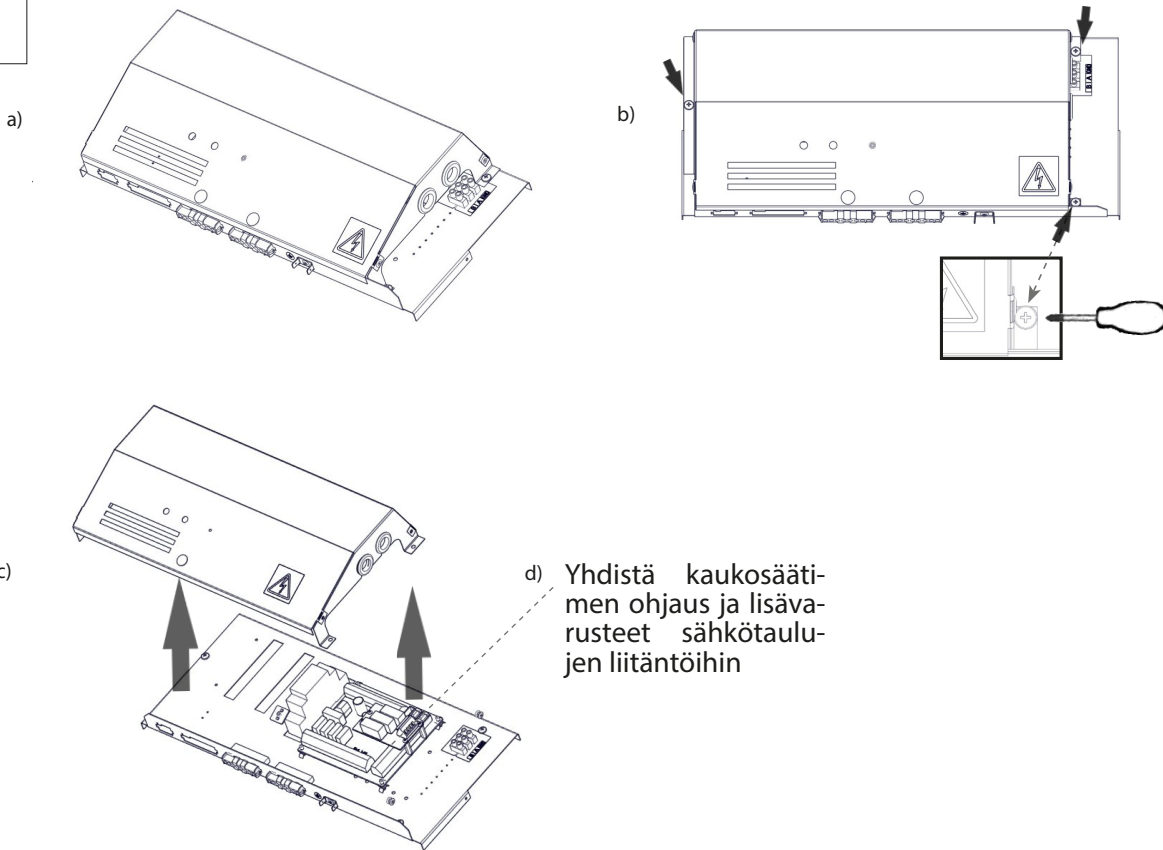
## PANE OHJAUSMODUULI ILMAVERHOON

**1****2**

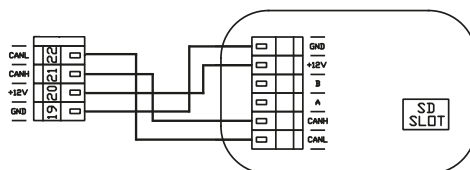
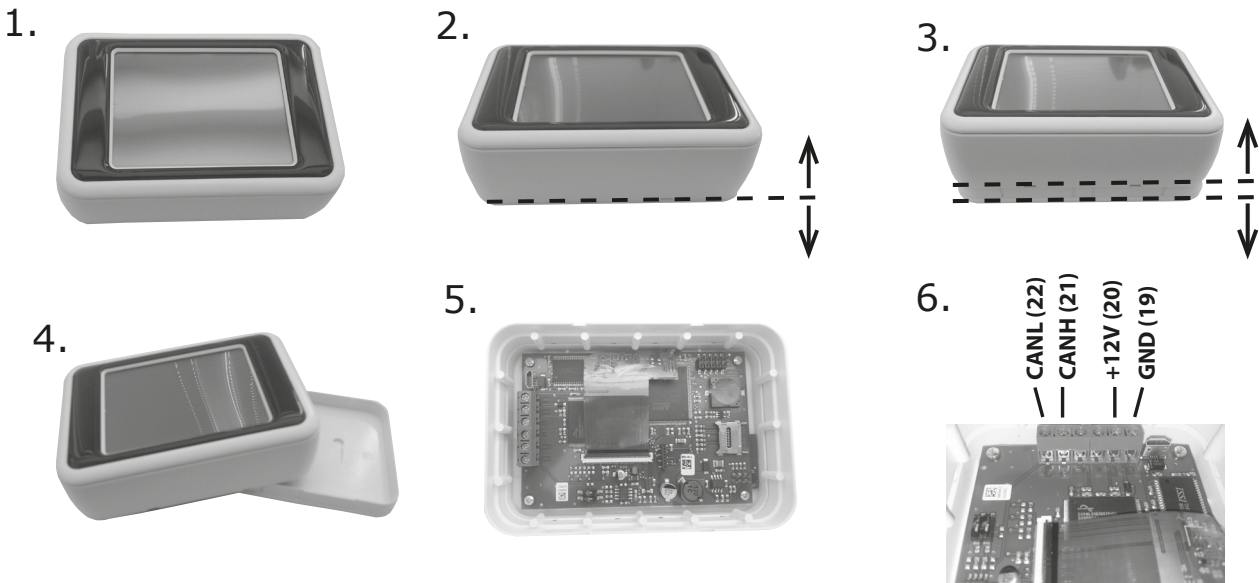
# 1. ASENNUS

Liitäntä säätelyn ohjauspaneeliin ja lisävarusteisiin

3

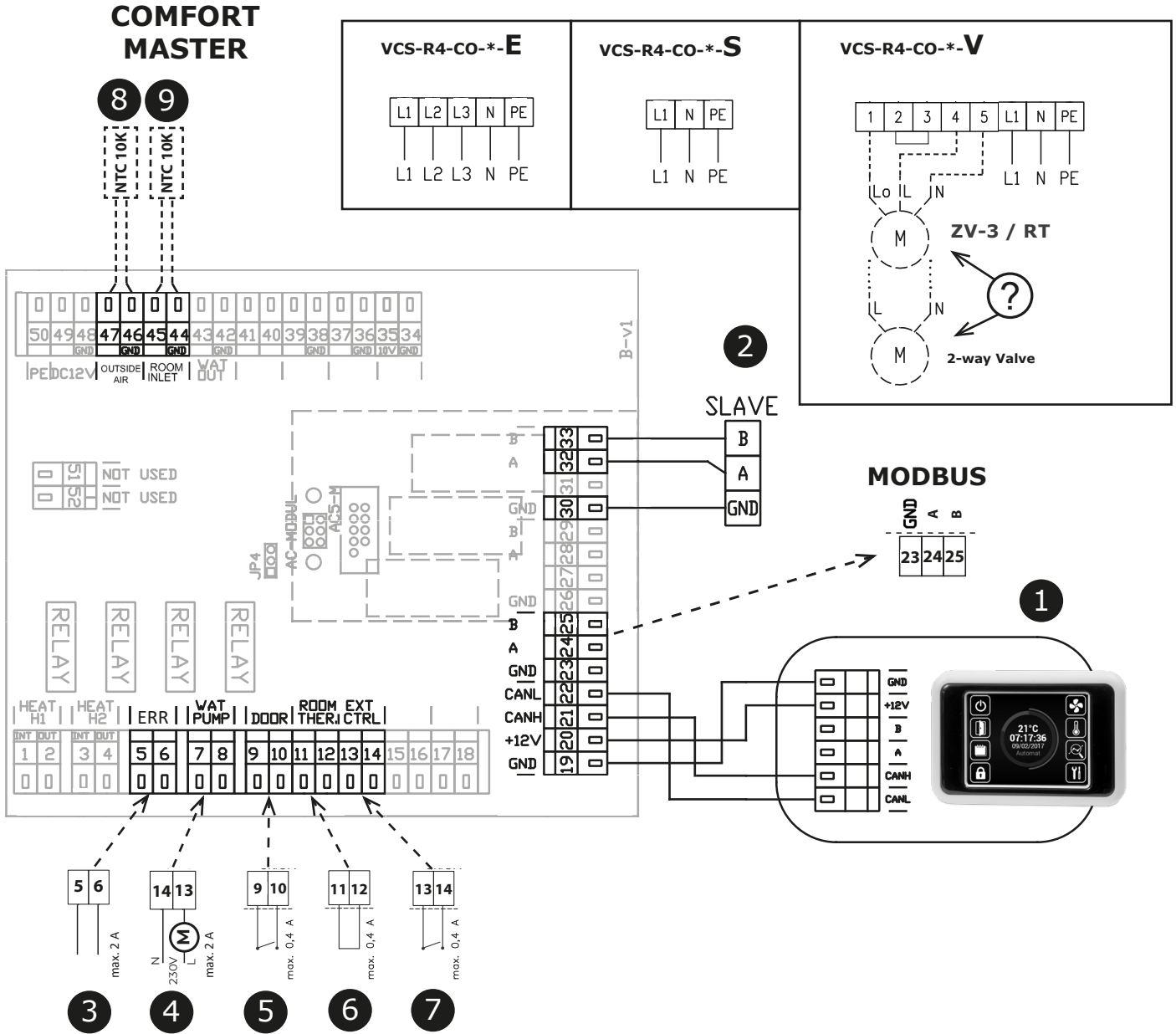


## 1.2 SÄÄDÖN KYTKEMINEN



# 1. ASENNUS

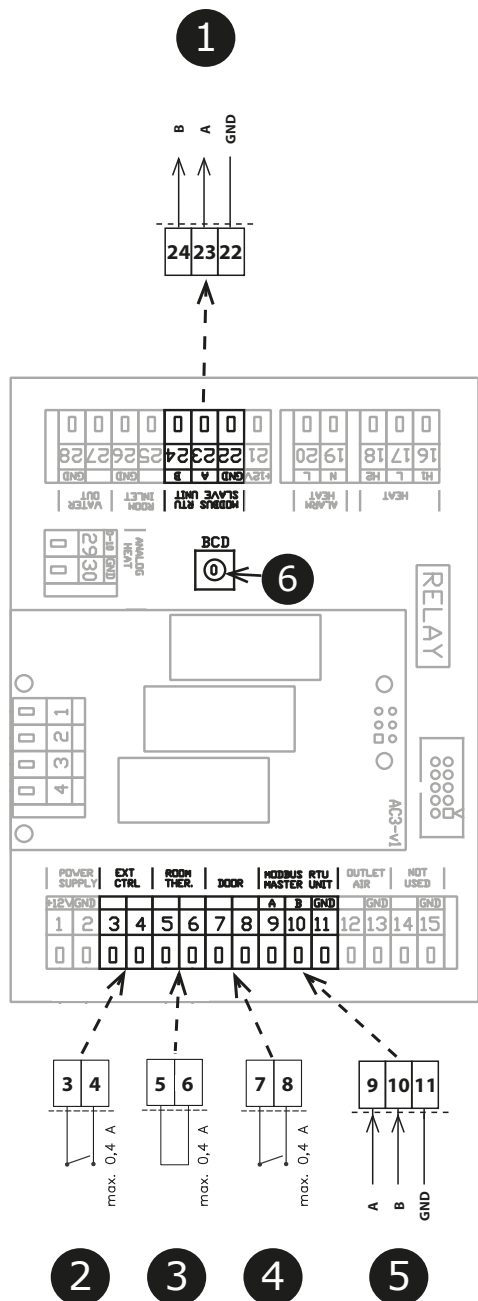
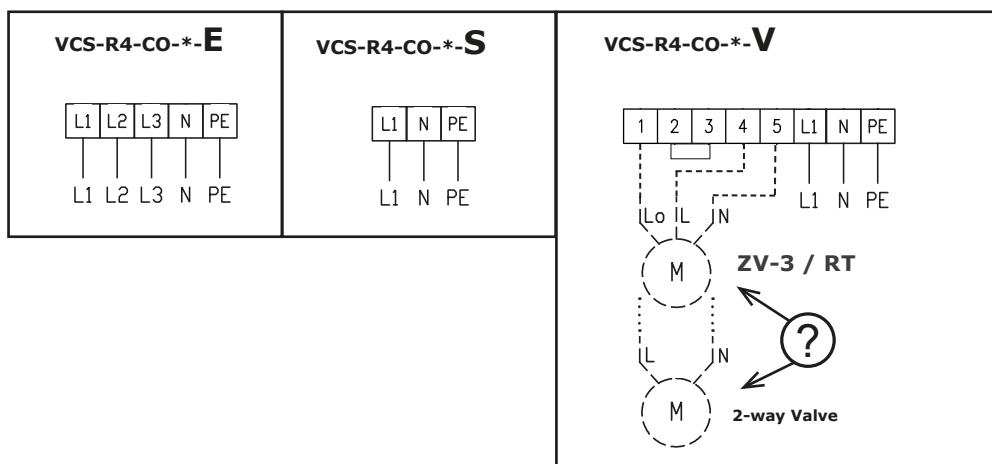
## 1.3 ULKOISET LISÄVARUSTEET



|   |                              |
|---|------------------------------|
| 1 | Käyttöpaneeli                |
| 2 | SLAVE-laitteen liitäntä      |
| 3 | ERROR-liitäntä (rele, EI/NC) |
| 4 | Vesipumppu (rele)            |
| 5 | OVEN liitäntä (rele, EI/NC)  |
| 6 | Termostaatti (tulo, EI/NC)   |
| 7 | Ulkoisen säätö               |
| 8 | Ulkoanturi (mukana)          |
| 9 | Huoneanturi (mukana)         |

# 1. ASENNUS

COMFORT SLAVE  
Säätelymoduuli Slave Comfort

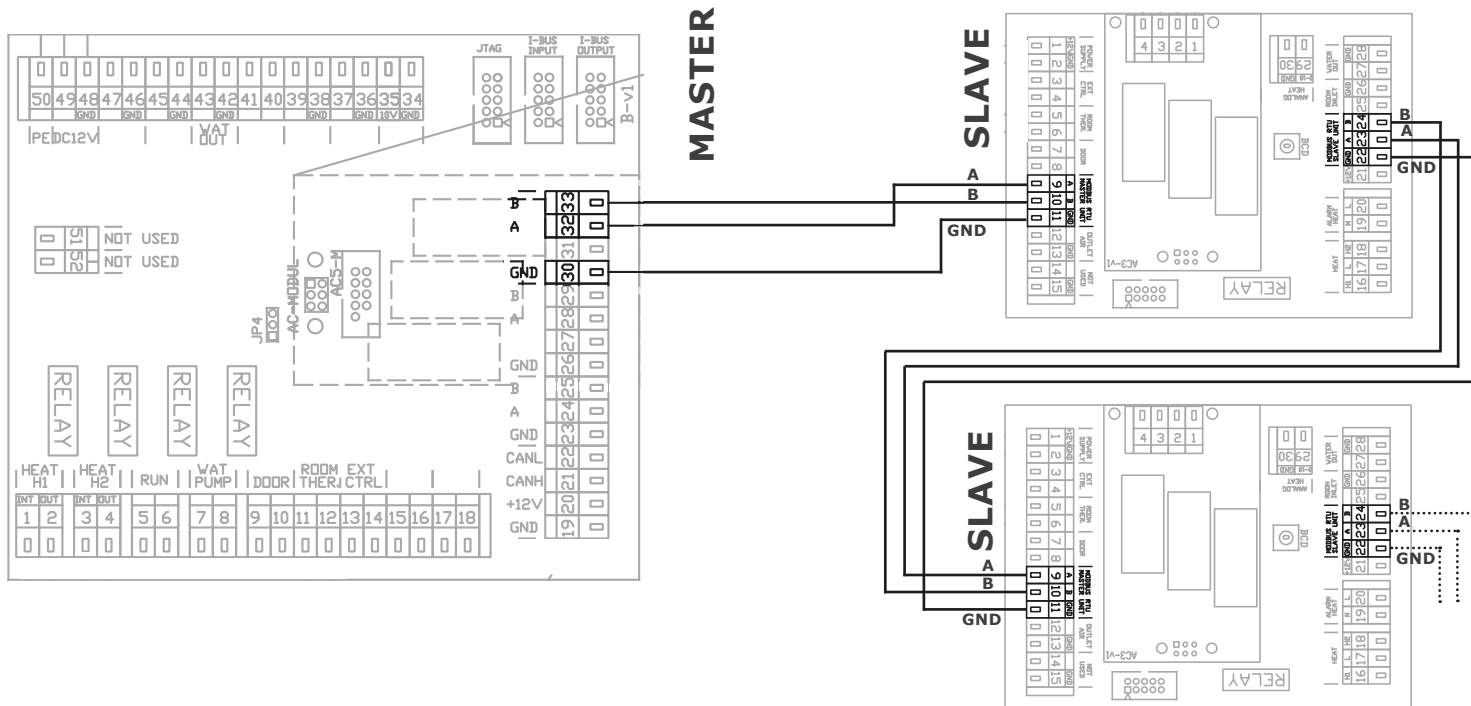
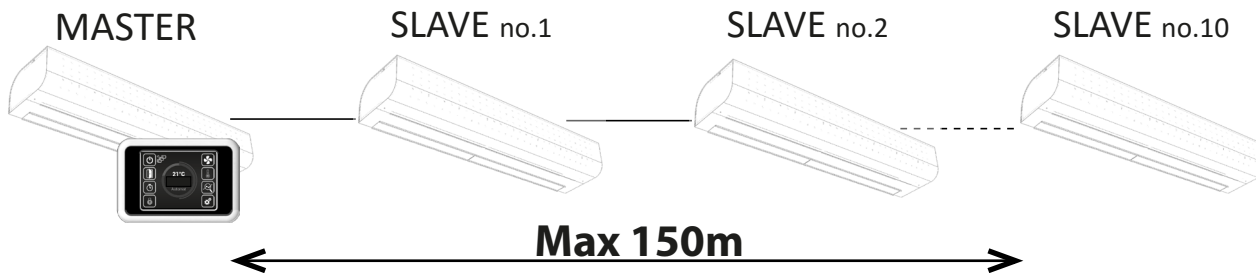


|   |                                 |
|---|---------------------------------|
| 1 | SLAVE-laitteen liitäntä         |
| 2 | Ulkoisen säätö                  |
| 3 | Termostaatti (tulo, EI/NC)      |
| 4 | OVEN liitäntä (rele, EI/NC)     |
| 5 | Säätösignaali MASTER-laitteesta |

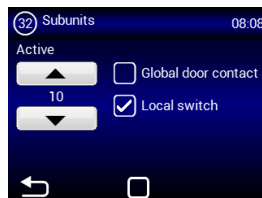
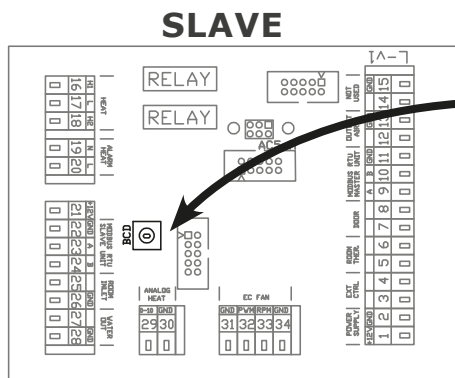
6

| SLAVE | BCD |
|-------|-----|
| 1     | 1   |
| 2     | 2   |
| 3     | 3   |
| 4     | 4   |
| 5     | 5   |
| 6     | 6   |
| 7     | 7   |
| 8     | 8   |
| 9     | 9   |
| 10    | A   |

# SÄHKÖISET SÄÄDÖT KETJUTTAMINEN



**Kaikkien ketjutettujen verhojen kokonaispituus saa olla enintään 150 m!**

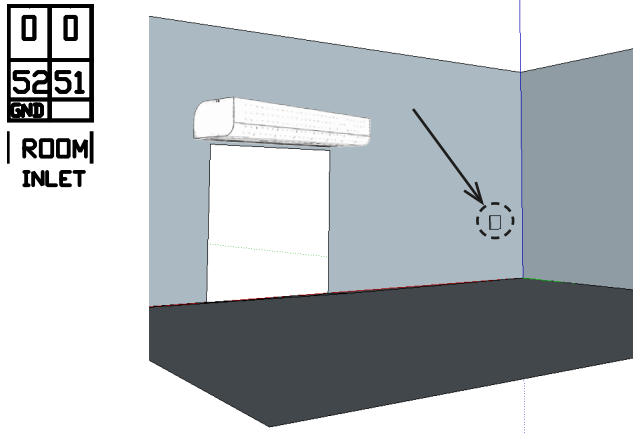


| SLAVE | BCD | SLAVE | BCD |
|-------|-----|-------|-----|
| NO.1  | 1   | NO.6  | 6   |
| NO.2  | 2   | NO.7  | 7   |
| NO.3  | 3   | NO.8  | 8   |
| NO.4  | 4   | NO.9  | 9   |
| NO.5  | 5   | NO.10 | A   |

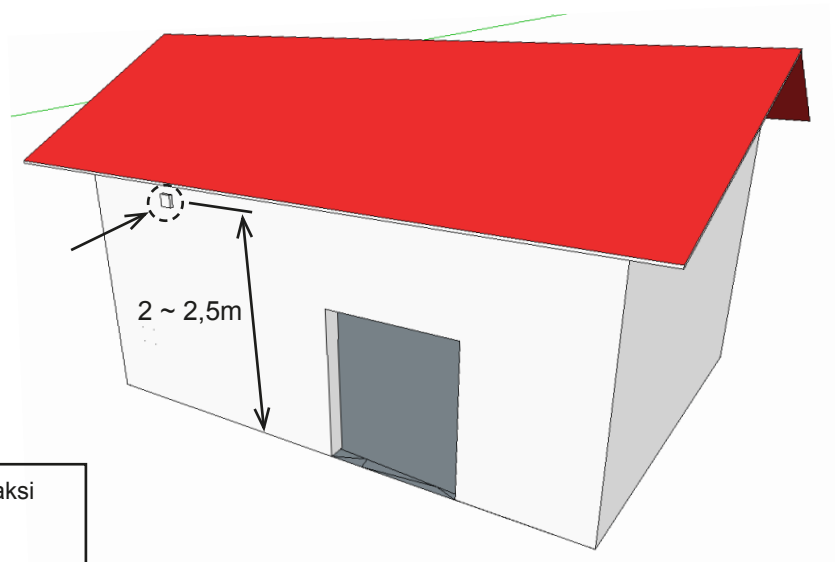
# 1. ASENNUS

## Lämpötila-anturien sijainti

### Huoneen lämpötila-anturi - lisävarusteet



### Ulkolämpötila - anturi sisältyy



⚠ Ulkolämpötila-anturia suositellaan asennettavaksi rakennuksen pohjoispuolelle, joka on suojattu suoralta auringonvalolta tai muulta haitalliselta lämpösäteilyltä.

Lämpötila-anturi suositellaan asennettavaksi suojuslaatikkoon, joka sisältää pienen reiän parempia tuloksia varten. Anturi on suojattu vedellä.

## 2. ULKOISET LISÄVARUSTEET

### 2.1 ULKOISTEN LISÄVARUSTEIDEN KYTKEMINEN



#### HUOMAUTUS

- Laite on irrotettava virtalähteestä ennen seuraavaa vaihetta:
- Kaikki ulkoiset säätökomponentit täytyy kytkeä johdotuskaavion mukaisesti.

#### 2.1-1 DS-oviliitäntä



#### TEKNISET TIEDOT

- soveltuu kaikkiin SM-säädöksiin
- eristetty avauskosketin, jonka maksimijännite on 230V, 6A
- IP67, voidaan liittää avauskoskettimena tai vaihtokytkimenä



#### HUOMIO!

Ei sisälly toimitukseen.

#### 2.1-2 DK-1 / DK-B3 oven liitäntä



#### TEKNISET TIEDOT

- eristetty avauskosketin, jonka maksimijännite on 12V, 6A
- Kaapeli - kaksiyritiminen kaapeli, jonka halkaisija on 0,5 mm<sup>2</sup>. - maksimipituus: 50 m



#### HUOMIO!

Ei sisälly toimitukseen.

#### 2.1-3 Termostaattiventtiili – TV1/1



#### TEKNISET TIEDOT

- Termostaattiventtiili vedenvaihtimen säätelyyn
- Soveltuu kaikentyyppisille verkoille, joissa on vedenvaihdin
- Toimii erillään sähköisistä säädöistä



#### HUOMIO!

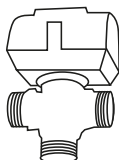
Ei sisälly toimitukseen.

#### 2.1-4 Vyöhykeventtiili ZV3 / RT-3-xx



#### TEKNISET TIEDOT

- Vyöhykeventtiili vedenvaihtimen säätelyyn
- Kaapeli - Kolmiytiminen kaapeli, jonka halkaisija on 1,5 mm<sup>2</sup>, 230 V/ 50 Hz.

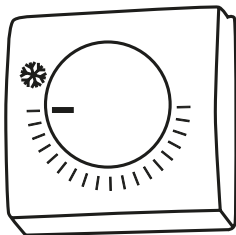


#### HUOMIO!

Ei sisälly toimitukseen.

## 2. ULKOISET LISÄVARUSTEET

### 2.1-5 Huoneen termostaatti - TER-P



#### TEKNISET TIEDOT

- Huoneen termostaatti lämmityksen säätelyyn
- Kaapeli - Kaksiytiminen kaapeli, jonka halkaisija on 0,5 mm<sup>2</sup>, 230 V/ 50 Hz.

#### HUOMIO!

Ei sisälly toimitukseen.

## 3. KÄYTTÖÖNOTTO



#### HUOMAUTUS

Ennen laitteen käynnistystä tarkista seuraavaa:

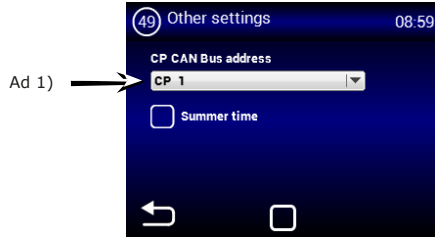
- Onko laitteen sisäpuolelle jätetty työkaluja tai muita esineitä, jotka saattavat vahingoittaa laitetta?
- Onko virta ja lämmitysvesi on kytketty?
- Onko laite suljettu kunnolla?
- Onko säätömoduuli kytketty oikein?
- Onko laite suojattu riittävästi noudatettavien standardien mukaisesti?
- asennus noudattaa täällä olevia ohjeita,
- laitteen sisäpuolelle ei ole jätetty työkaluja tai muita esineitä, jotka saattavat vahingoittaa laitetta.

#### HUOMIO!

- Sisäisiin liitäntöihin tehtävät interventiot tai muutokset ovat kiellettyjä. Nämä johtavat takuun mitätöitymiseen.
- Suosittelemme, että käytät yrityksemme toimittamia lisävarusteita. Jos epäilet muiden kuin alkuperäisten lisävarusteiden käyttöä, ota yhteyttä toimittajaasi.

# 4. OHJAUSPANEELIA

Määritä tämän valikon kautta jäljellä olevat parametrit

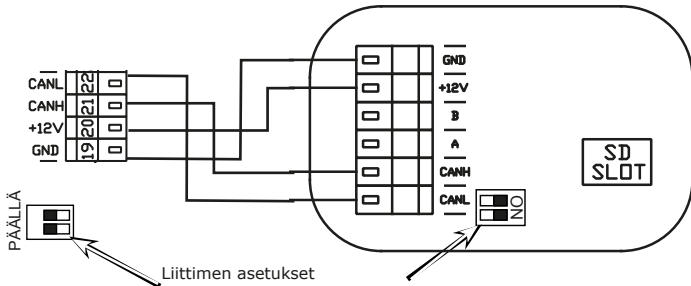


**Ad 1)** – Määrittää ohjauspaneelin CAN-osoitteen, jolloin enintään kaksi ohjauspaneelia voidaan liittää MASTER-säätimeen  
 Valinnat: CP 1 = ohjauspaneelin osoite on 1  
 CP 2 = ohjauspaneelin osoite on 2

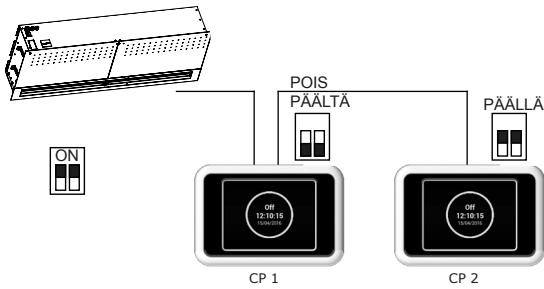
**HUOMIO!**

Kullakin paneelilla täytyy olla oma osoite.  
 Muussa tapauksessa säätimeen saattaa tulla toimintahäiriö.

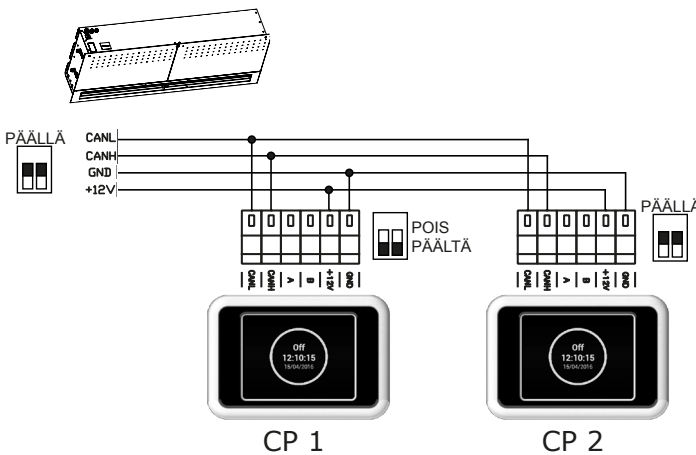
Liittimet täytyy määrittää, jos useita paneeleita kytetään. Ne löytyvät pääsähkölaitteista ja ohjaimesta:



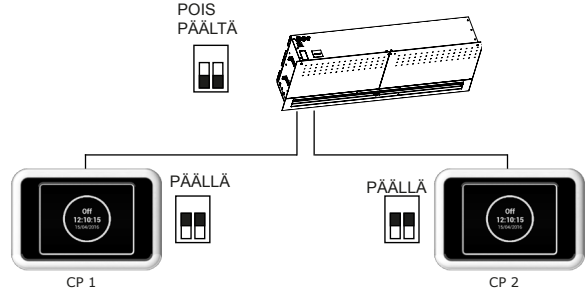
Ohjaimen liittännän esimerkki – Asetus 1:



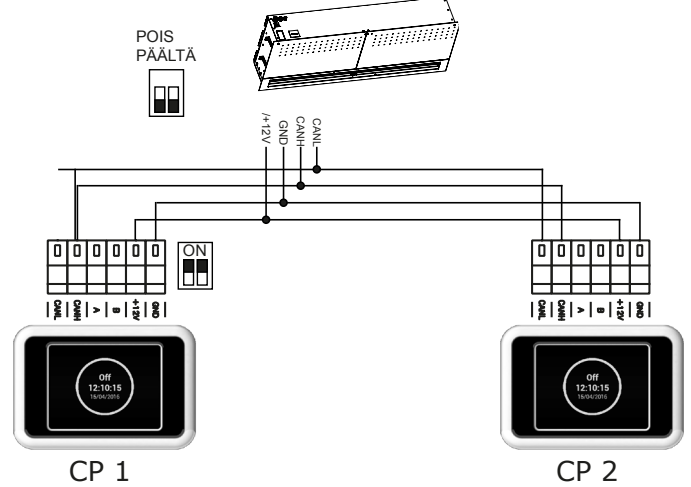
Sähköliitäntä – Asetus 1:



Sähköliitäntä – Asetus 2:



Sähköliitäntä – Asetus 2:



## 5. TOIMINTAHÄIRIÖT

### TOIMINTAHÄIRIÖT

**Kytke pääkatkaisija pois päältä ennen kuin laitteelle tehdään mitään toimenpiteitä. Jos et ole varma oikeista vaiheista, älä yritä suorittaa mitään korjauksia, vaan soita ammattilaiselle!**

| Kuvaus  | Yksikkö toiminta                 | Todennäköinen ongelma   | Ratkaisu   |
|---|----------------------------------|---|--|
| 44 – Tuuletin virhe                                   | Yksikkö ei toimi                 | Ylikuumentunut tuuletin tai vika tulotuulettimen lämpöliittimessä | Määritä ylikuumentumisen syy (viallinen laakeri, oikosulku...) tai vaihda moottori.  |
| 45 – Pakollinen kunnossapito/suodatin tukossa         | Yksikkö toimii                   | Suodatin tukossa ja se täytyy vaihtaa                             | Vaihda suodattimet Älä unohda palauttaa VALIKON 1616 – SUODATTIMEN AJASTINTA   |
| 46 – 17 toimintahäiriö                                | Yksikkö ei toimi                 | Lämmittimen toimintahäiriö  | Tarkista lämmitin ja turvatermostaatin kunto. Onko lämmittimessä asianmukainen jäähdytys? Tarkista moottorin toiminta.   |
| 65 – Tietoliikennevirhe                               | Laite ei toimi                   | Tietoliikennehäiriö   | Tarkista tietoliikennekaapeli vaurioiden varalta. Jos se on liitetty kunnolla, noudata kohdotuskaaviota, joka saattaa häiritä tietoliikennettä (johdotus korkean jännityksen alaisena, ilmiö, työmaalla aiheuttaa häiriöitä) |
| <b>Laite ei toimi</b>                                 | Yksikkö ei toimi                 | Virtakatkaisimen toimintahäiriö                                   | Tarkista, että virtalähde ei ole sammunut  |
|   |                                  | Murtunut sulake   | Tarkista sulake säätömoduulin sivussa  |
| <b>Lämmitys kytkeytyy pois päältä automaattisesti</b> | Yksikkö toimii, mutta ei lämmitä | Lämmitin ylikuumentuu   | Lämmitin ylikuumentuu liian vähäisen ilmavirran vuoksi. Tarkista, että tuulettimet ovat hyvässä järjestyksessä ja ilman tulo ei ole häiriintynyt.  |

#### **HUOMIO!**

Kytke pääkatkaisin pois päältä ennen kuin laitteelle tehdään mitään toimenpiteitä. Anna laitteen jäähtyä!

## 6. KUNNOSSAPITO

### 6. PUHDISTUS



**HUOMIO!**

- Älä puhdista laitetta paineilmalla, kemikaaleilla, liuottimilla tai vedellä.
- Puhdista imusuoja ja laitteen sisäpuoli pehmeällä harjalla tai pölynimurilla.
- Katso ESSENSE NEO -verhon asennusohjeet asennusoppaasta

## 7. HUOLTO

### JOS ET PYSTY KORJAAMAAN LAITETTA

Jos et saa ratkaistua ongelmaa, ota yhteyttä 2WV-yhtiötä edustavaan toimittajaan. Takuu ja takuun jälkeinen huolto suoritetaan toimittajan tai valtuutetun palvelutoimiston toimesta, joiden yhteystiedot on mainittu toimittajalta saatavassa listassa.

Anna seuraavat tiedot toimittajalle tai huoltoliikkeelle:

- **ilmaverhon tyyppi**
- **käytössä olevat lisävarusteet**
- **asennuspaikka**
- **sarjanumero**
- **asennusolosuhteet (mukaan lukien sähkö)**
- **toimintajakso**
- **yksityiskohtainen kuvaus toimintahäiriöstä**

### TUOTTEEN KÄYTÖSTÄ POISTO - LIKVIDOINTI

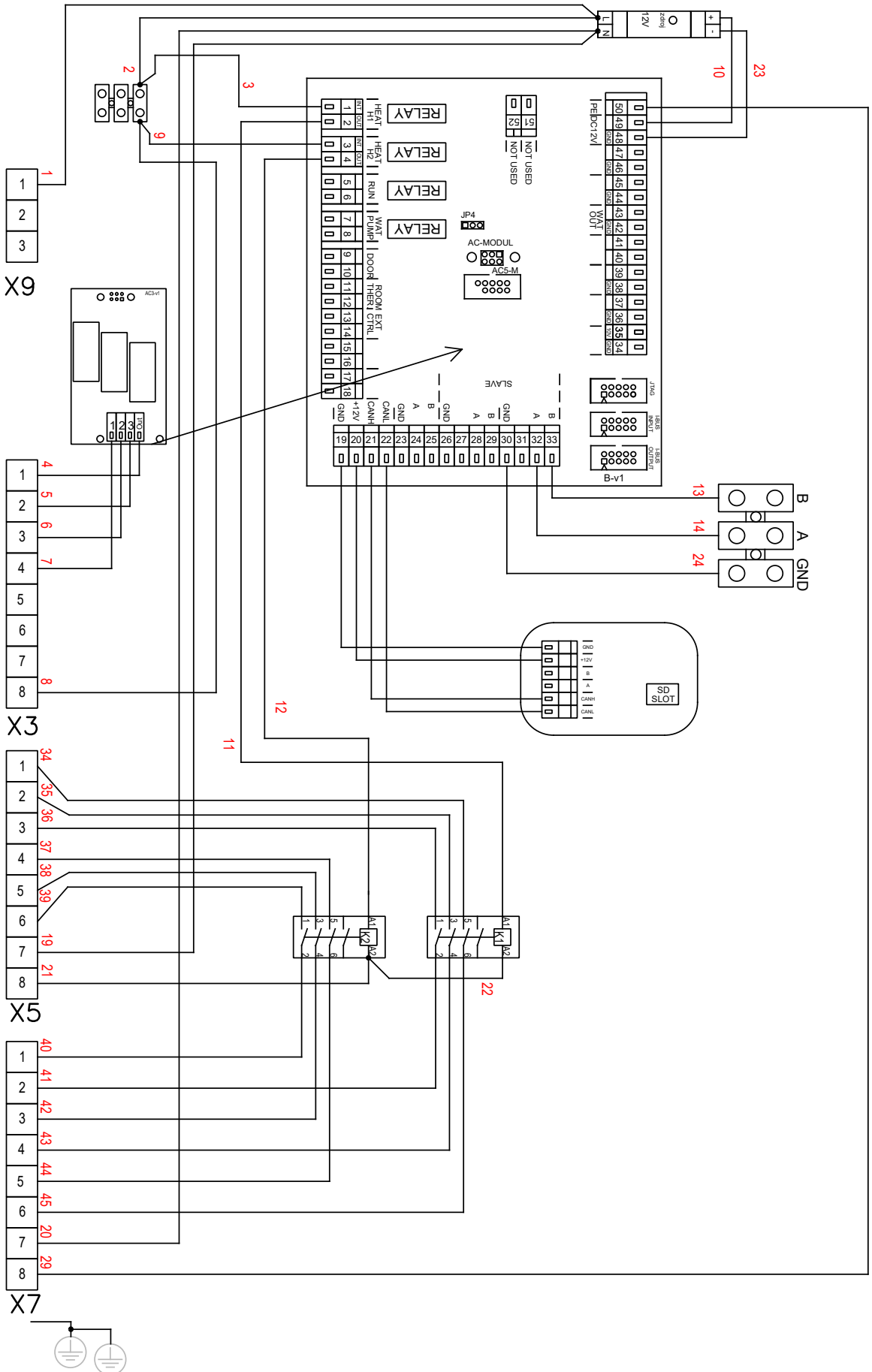
Varmista ennen tuotteen hävitystä, että sitä ei voida käyttää. Raaka-aineita sisältäviä vanhojakin tuotteita on mahdollista käyttää. Toimita ne toissijaisille raaka-aineille tarkoitettuihin keräyspisteisiin. Tuote on hyvä hävittää paikassa, joka on erikoistunut hävitykseen ja pystyy mahdollisesti kierrättämään materiaaleja. Varastoi käyttämättömät tuotteen osat valvotulla kaatopaikalla



Materiaalien hävityksen yhteydessä on noudatettava jätteen hävitystä koskevia kansallisia säädöksiä.

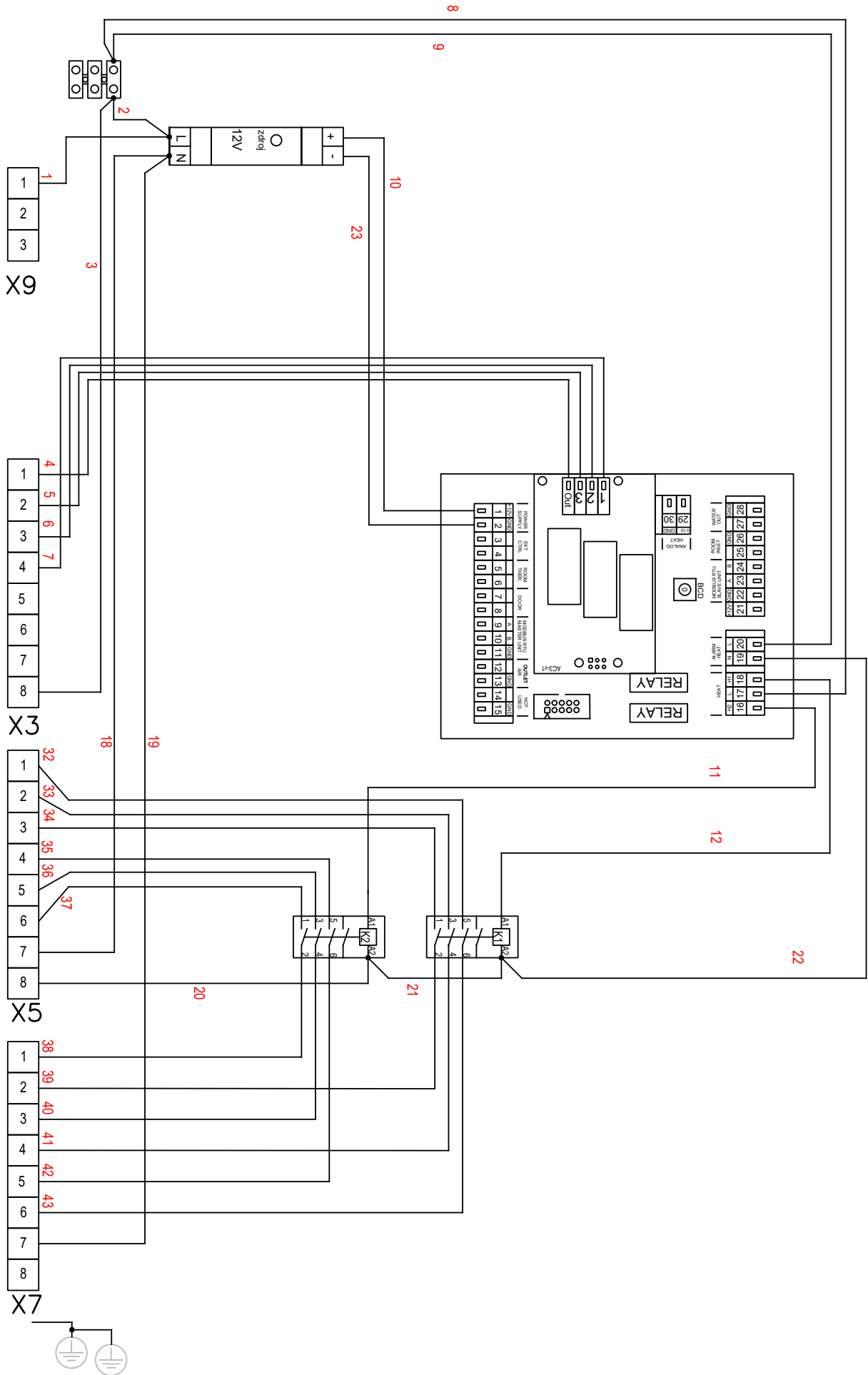
# 8. KYTKENTÄKAAVIO

## VCS-R4-CO-E-MA



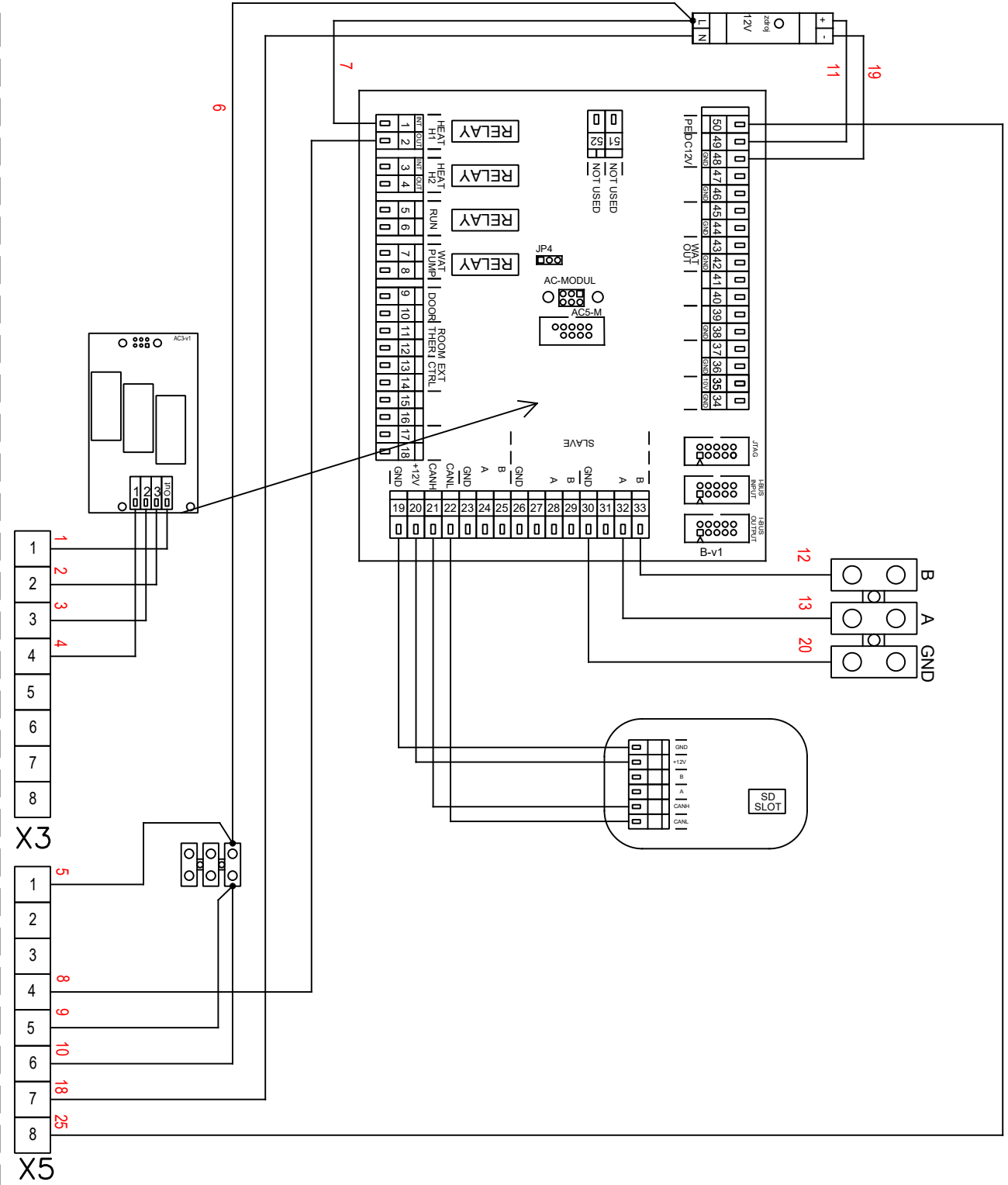
# 8. KYTKENTÄKAAVIO

## VCS-R4-CO-E-SL



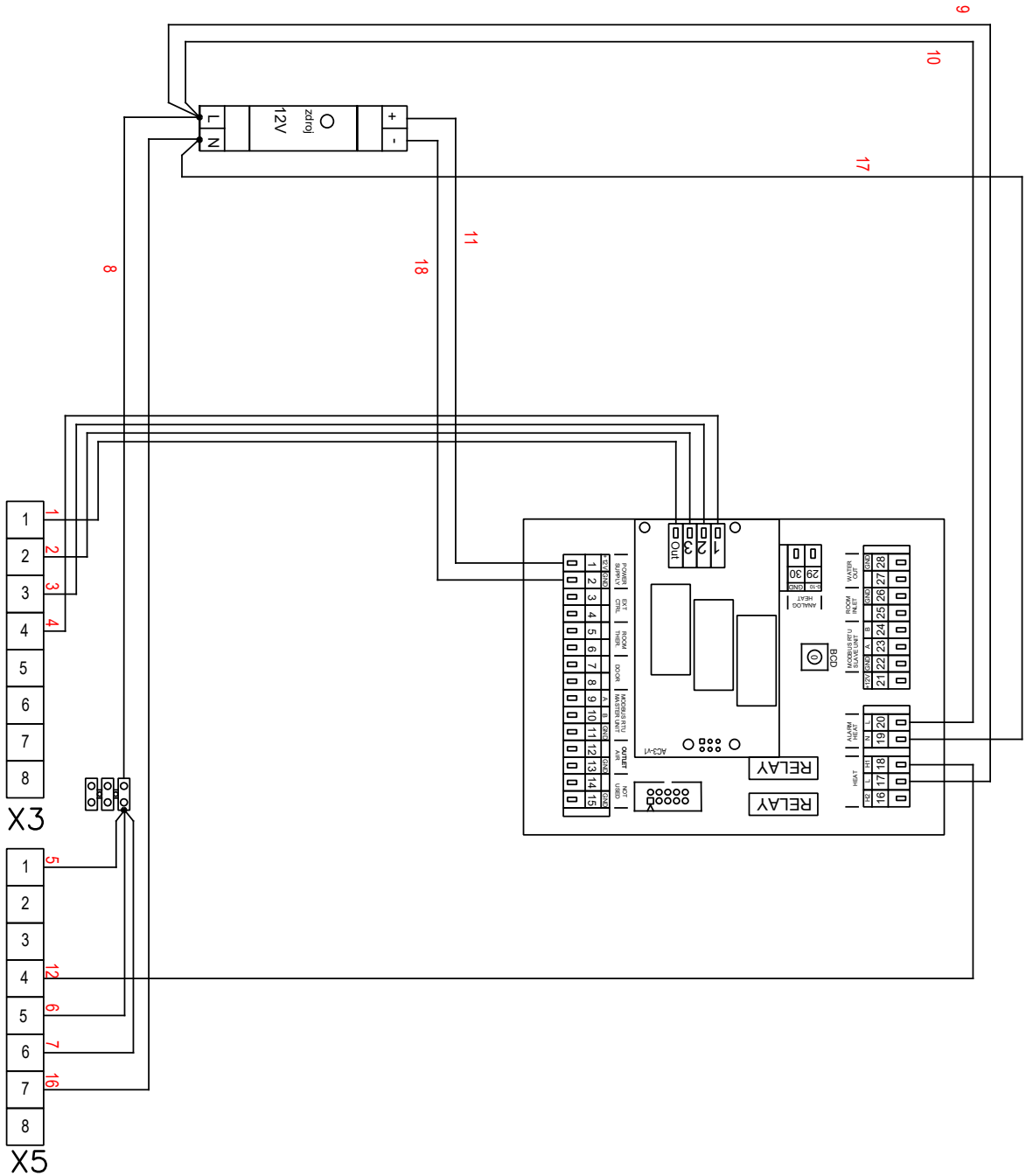
# 8. KYTKENTÄKAAVIO

## VCS-R4-CO-V-MA



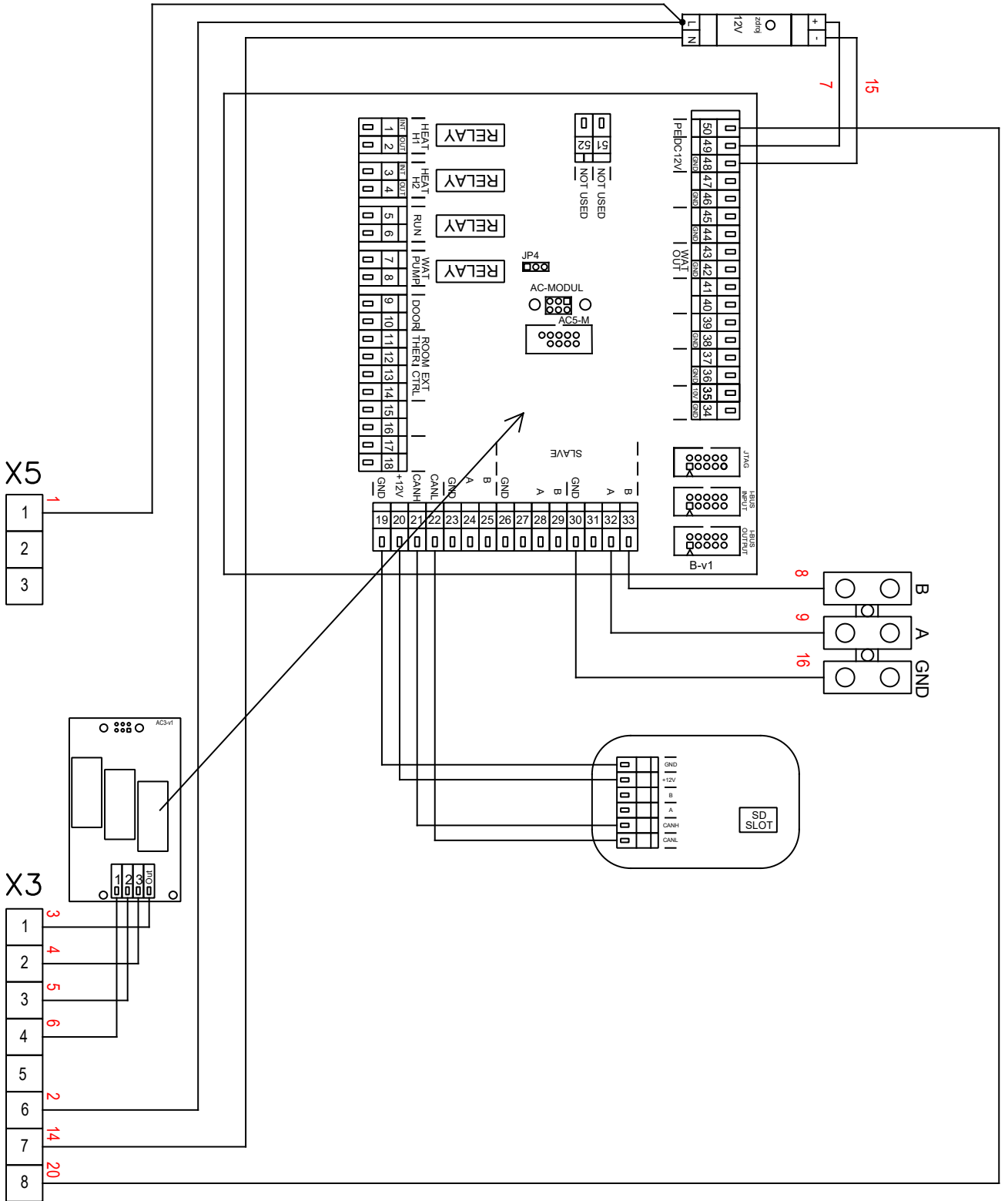
# 8. KYTKENTÄKAAVIO

## VCS-R4-CO-V-SL



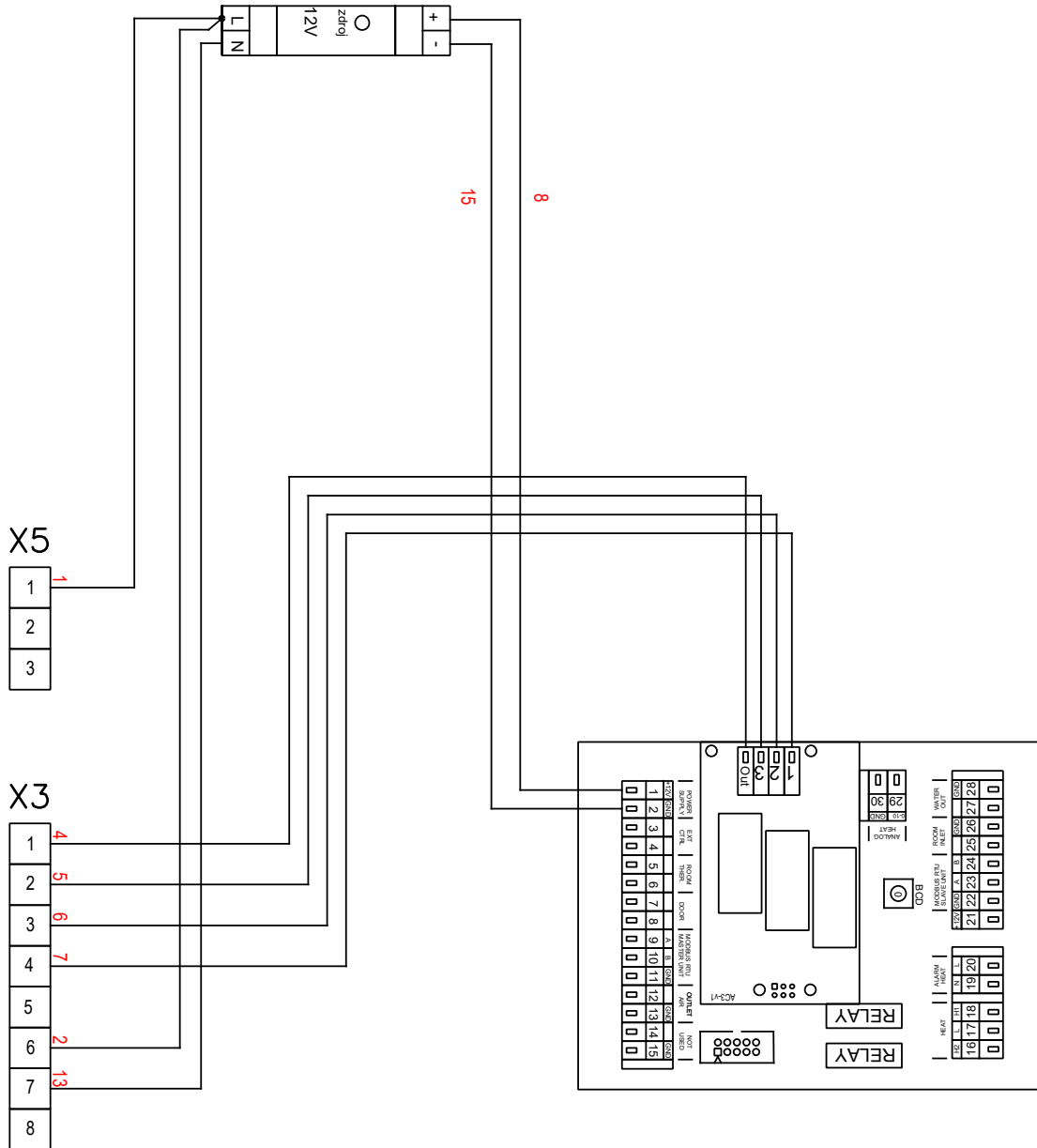
# 8. KYTKENTÄKAAVIO

## VCS-R4-CO-S-MA



# 8. KYTKENTÄKAAVIO

## VCS-R4-CO-S-SL



## 9. JOHTOPÄÄTÖS

### **9. JOHTOPÄÄTÖS**

Jos sinulla on epäilyksiä tai kysyttävää, älä epäröi ottaa yhteyttä myyntiin tai tukiosastoon.

### **YHTEYSTIEDOT**

**Osoite:**

2VV, s.r.o.,  
Fáblovka 568,  
530 09 Pardubice,  
Tšekin tasavalta

**<http://www.2vv.cz/>**

