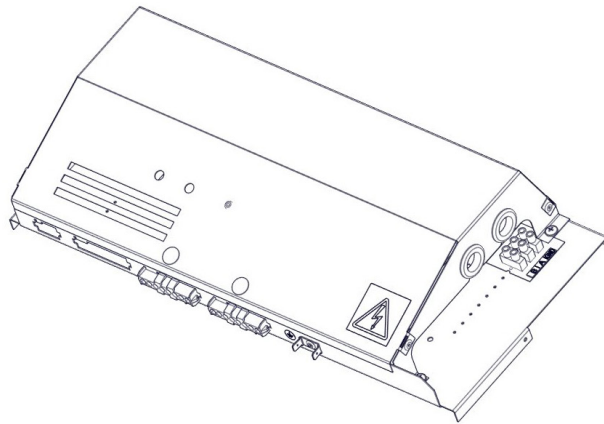




PARTNER
IN VENTILATION
2VV.CZ

IT

FINESSE / STANDESSE COMFORT control



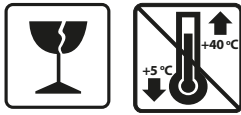
Istruzioni per l'installazione

CONTROLLO ALLA CONSEGNA

NOTA

Verificare immediatamente dopo la consegna. In caso di danni sulla confezione contattare il corriere. I reclami non debitamente compilati in tempo non saranno presi in considerazione.

- Controllare che la merce corrisponda al tipo di prodotto ordinato. In caso di discrepanza, non rimuovere il prodotto dall'imballaggio e contattare il fornitore.
- Dopo la rimozione dalla confezione, controllare che il prodotto e gli altri componenti siano in buone condizioni. In caso di dubbi, contattare il fornitore.
- Non installare un'unità danneggiata!
- Se il prodotto non viene rimosso dall'imballaggio immediatamente, conservarlo all'interno, in un locale asciutto con una temperatura ambiente compresa tra **+5 °C e +40 °C**.



	Tutto il materiale dell'imballaggio è ecosostenibile e può essere riutilizzato o riciclato. Contribuire attivamente alla protezione dell'ambiente e garantire un corretto smaltimento o riciclaggio dei materiali di imballaggio	
--	--	--

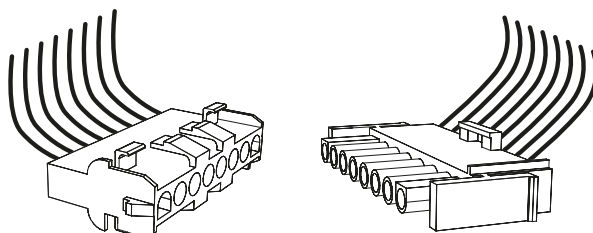
NOTA

- Se l'unità è stata trasportata a temperature inferiori a 0°C, dopo averla rimossa dall'imballaggio, lasciarla in condizioni operative per almeno due ore senza attivazione al fine di compensare la temperatura interna.

1. INSTALLAZIONE

1. 1 MODULI DI CONTROLLO

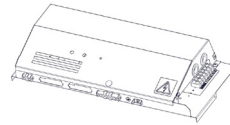
Le barriere d'aria FINESSO sono realizzate con un'interfaccia di collegamento universale. Le barriere d'aria FINESSO possono essere controllate da uno dei seguenti moduli di controllo: BASIC, COMFORT, SUPERIOR. I moduli di controllo sono accessori necessari e devono essere ordinati separatamente. La barriera d'aria deve essere collegata al modulo di controllo con le prese di connessione rapida.



CONTENUTO DELLA CONFEZIONE

COMFORT MASTER

1x



1x



1x

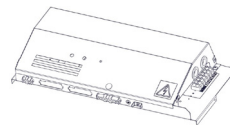


VCS-R4-CO-***E/S/V**-MA - 2x



COMFORT SLAVE

1x



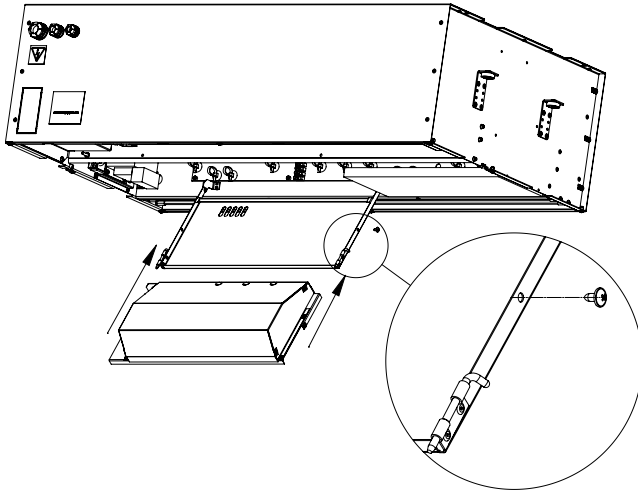
1x



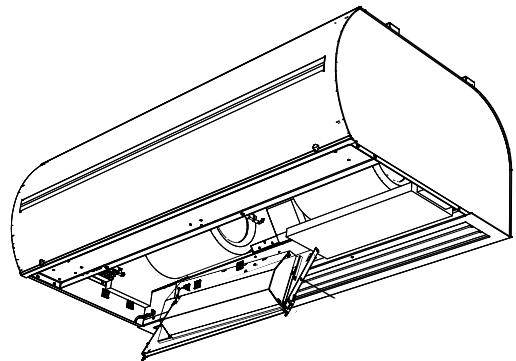
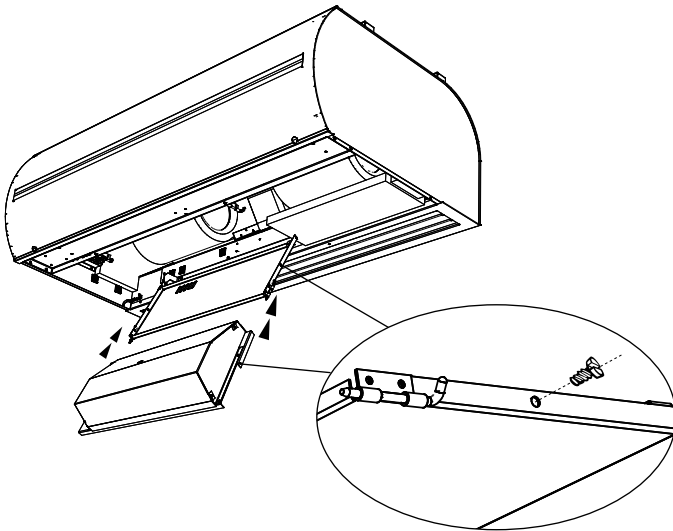
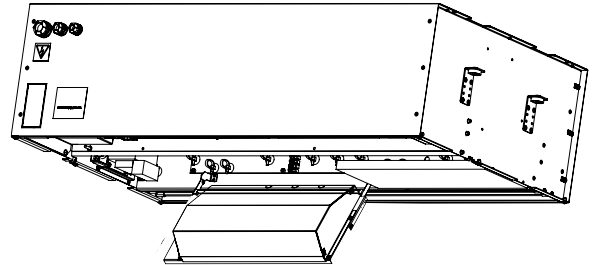
1. INSTALLAZIONE

INSERIMENTO DEL MODULO DI CONTROLLO NELLA BARRIERA D'ARIA

1

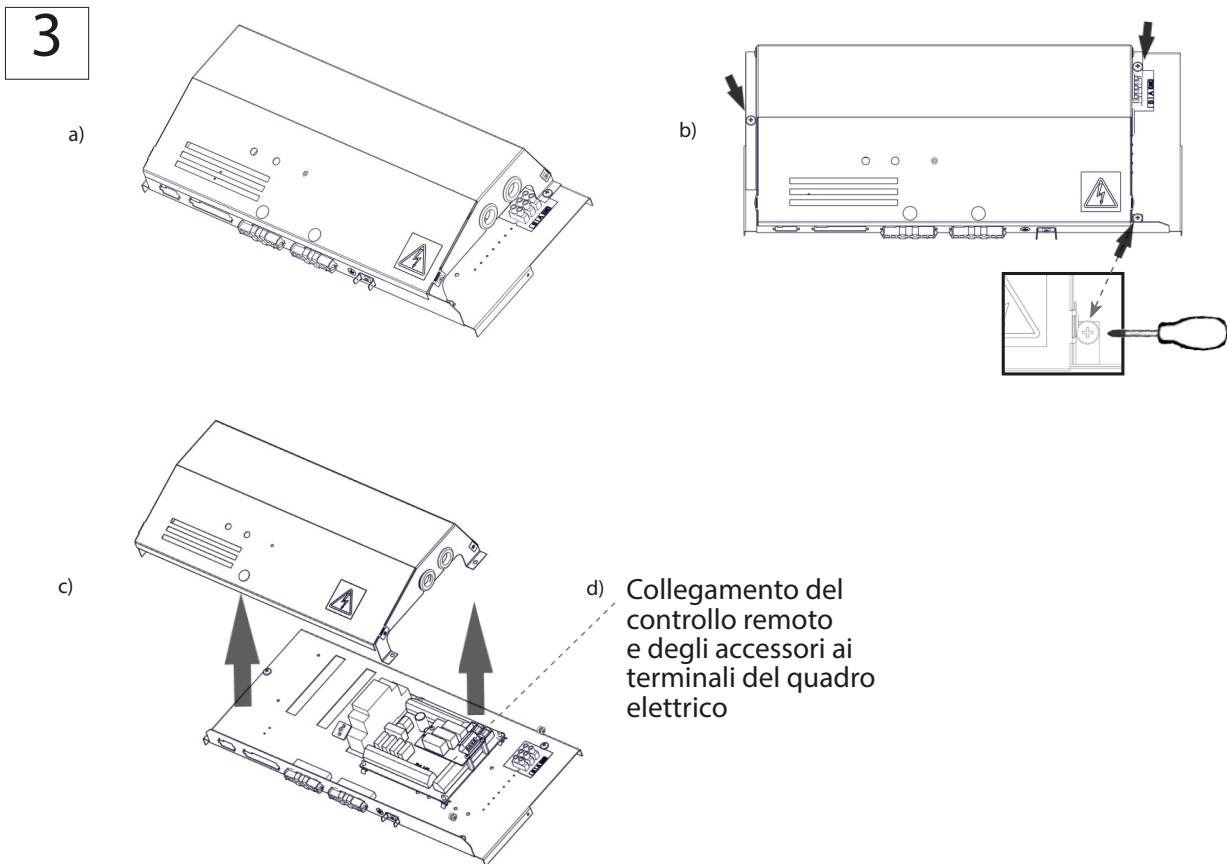


2

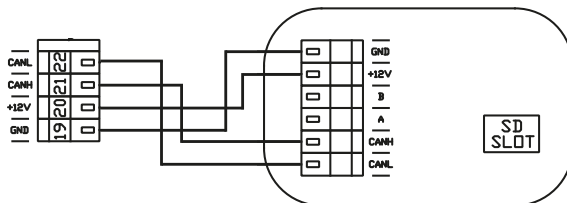
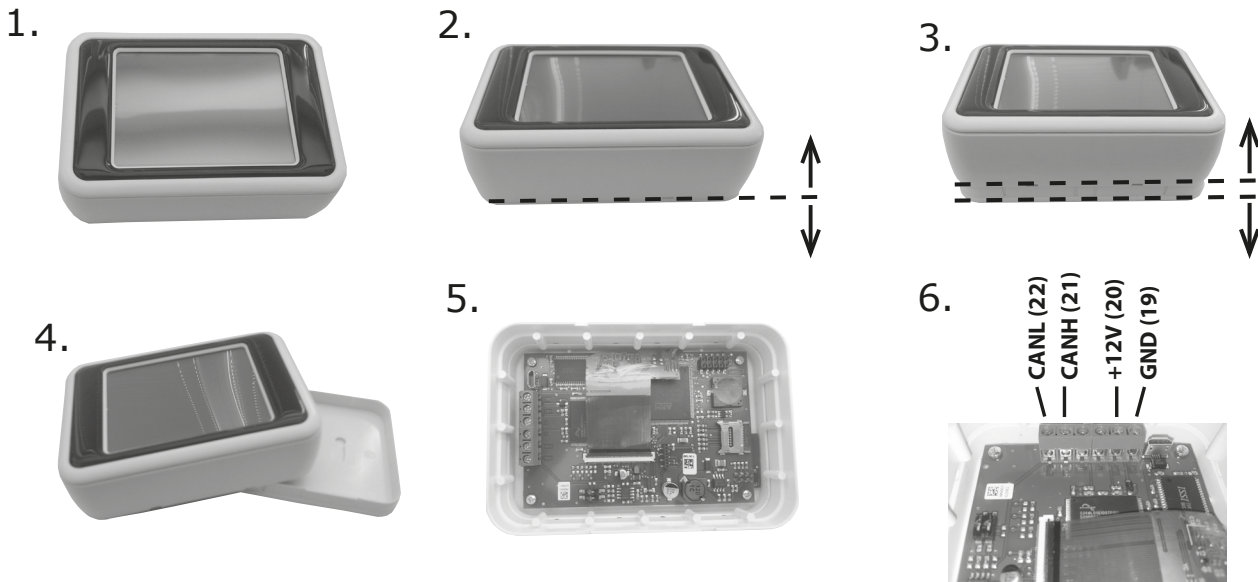


1. INSTALLAZIONE

Connessione al pannello di controllo di regolazione e agli accessori



1.2 CONNESSIONE DEL PANNELLO DI COMANDO

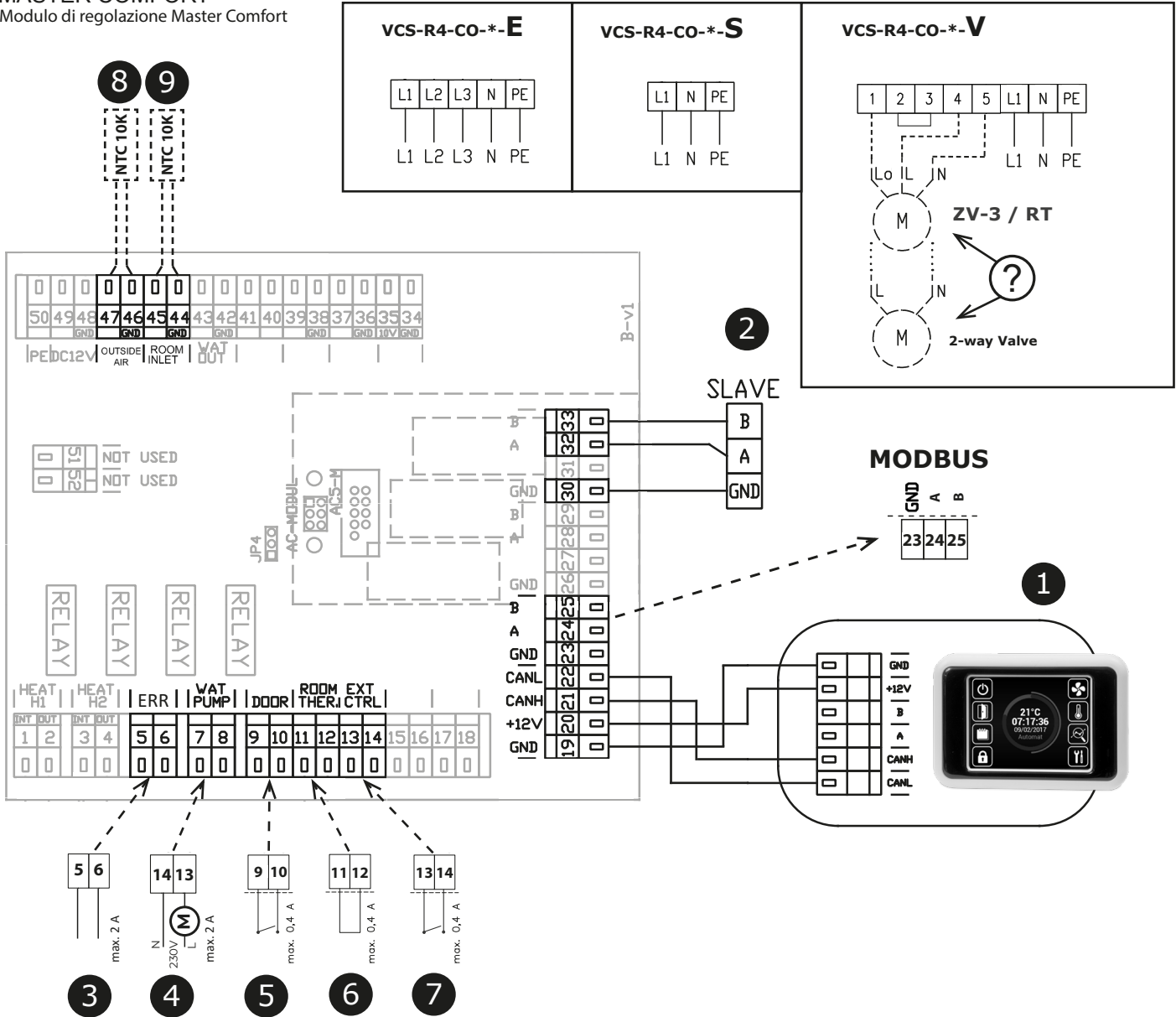


1. INSTALLAZIONE

1.3 ACCESSORI ESTERNI

MASTER COMFORT

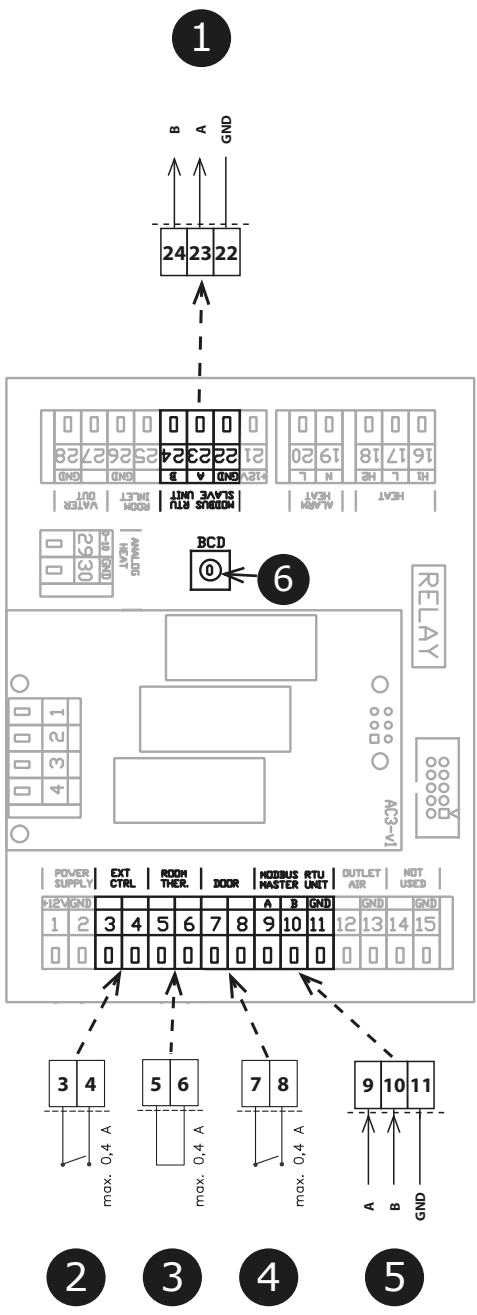
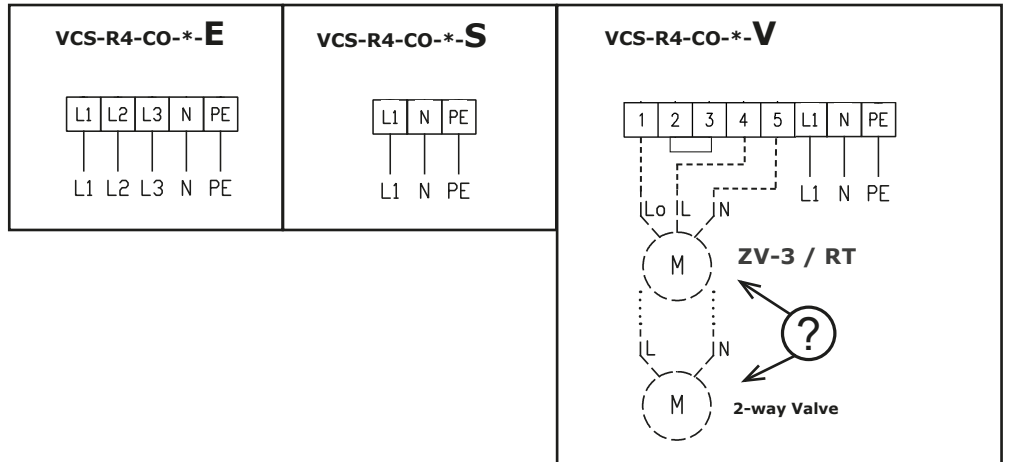
Modulo di regolazione Master Comfort



1	Pannello di comando
2	Collegamento per unità SLAVE
3	contatto ERRORE (relè NA/NC)
4	Pompa dell'acqua (relè)
5	contatto SPORTELLO (ingresso, NA/NC)
6	Termostato (ingresso, NA/NC)
7	Comando esterno (ingresso, ON/OFF).
8	Sensore di temperatura esterna (in dotazione)
9	Sensore di temperatura ambiente (in dotazione)

1. INSTALLAZIONE

COMFORT SLAVE
Modulo di regolazione Slave Comfort



1	Collegamento per unità SLAVE
2	Comando esterno (ingresso, ON/OFF).
3	Termostato (ingresso, NA/NC)
4	contatto SPORTELLO (ingresso, NA/NC)
5	Segnale di comando dall'unità MASTER

6

SLAVE	BCD
1	1
2	2
3	3
4	4
5	5
6	6
7	7
8	8
9	9
10	A

2. ACCESSORI ESTERNI

2.1 COLLEGAMENTO DEGLI ACCESSORI ESTERNI



NOTA

- L'unità deve essere scollegata dall'alimentazione elettrica per collegare gli accessori.
- Tutti i componenti di comando esterni devono essere collegati conformemente al diagramma di cablaggio.

2.1-1 contatto sportello DS



INFORMAZIONE TECNICA

- ideale per tutte le normative SM
- Contatto di commutazione isolato con un voltaggio massimo di 230V, 6A
- IP67, può essere collegato come un freno o come un contatto di commutazione



ATTENZIONE!

Non inclusi con il prodotto.

2.1-2 DK-1 / contatto sportello DK-B3



INFORMAZIONE TECNICA

- Contatto di commutazione isolato con un voltaggio massimo di 12V.
- Cavo - Cavo bipolare con una sezione trasversale di 0,5 mm². - Lunghezza massima: 50 m



ATTENZIONE!

Non inclusi con il prodotto.

2.1-3 Valvola termostatica – TV1/1



INFORMAZIONE TECNICA

- Valvola termostatica per regolare lo scambiatore di acqua
- Ideale per tutti i tipi di tendina con scambiatore di acqua
- Funziona indipendentemente dai comandi elettronici



ATTENZIONE!

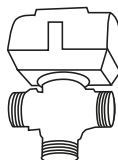
Non inclusi con il prodotto.

2.1-4 Valvola di zona ZV3 / RT-3-xx



INFORMAZIONE TECNICA

- Valvola di zona per regolare lo scambiatore di acqua
- Cavo - Cavo tripolare con una sezione trasversale di 1,5 mm², 230 V/ 50 Hz.

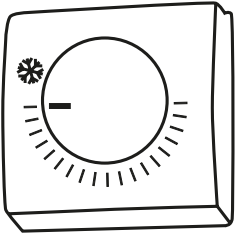


ATTENZIONE!

Non inclusi con il prodotto.

2. ACCESSORI ESTERNI

2.1-5 Termostato ambiente - TER-P



INFORMAZIONE TECNICA

- Termostato ambiente per regolare il riscaldamento
- Cavo - Cavo bipolare con una sezione trasversale di 0,5 mm², 230 V/ 50 Hz.

ATTENZIONE!

Non inclusi con il prodotto.

3. MESSA IN SERVIZIO

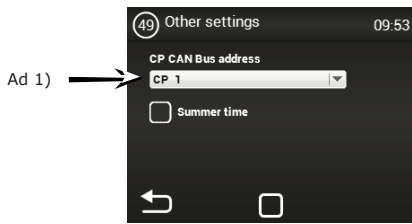
NOTA

Prima di avviare l'unità, controllare i seguenti elementi:

- Avete lasciato all'interno utensili od oggetti suscettibili di danneggiare l'unità?
- L'alimentazione di energia e di riscaldamento acqua (laddove applicabile) è adeguata?
- L'unità è stata chiusa correttamente?
- Il modulo di comando è stato collegato correttamente?
- L'unità dispone di una protezione adeguata conformemente agli standard applicabili?

4. PANNELLO DI CONTROLLO

Utilizzare questo menu per impostare i parametri rimanenti

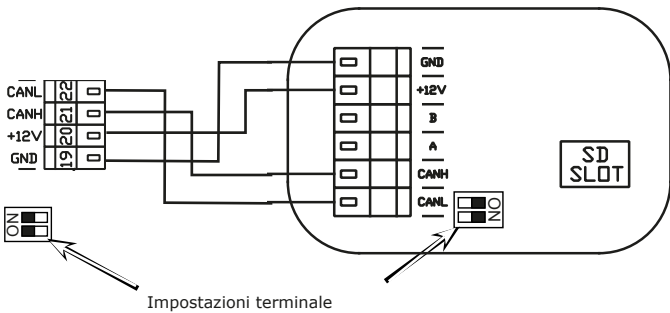


Ad 1) - Imposta l'indirizzo CAN del pannello di controllo in modo tale che fino a 2 pannelli di controllo possano essere connessi al regolatore MASTER
 Opzioni: CP 1 = l'indirizzo del pannello di controllo è 1
 CP 2 = l'indirizzo del pannello di controllo è 2

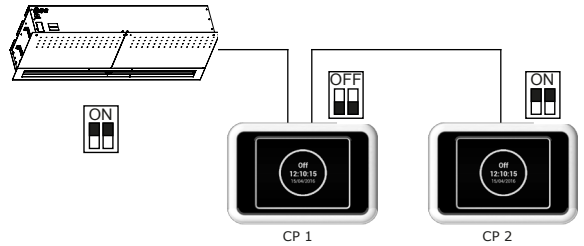
ATTENZIONE!

Ciascun pannello deve avere il suo personale indirizzo, in caso contrario potrebbe verificarsi un malfunzionamento del regolatore.

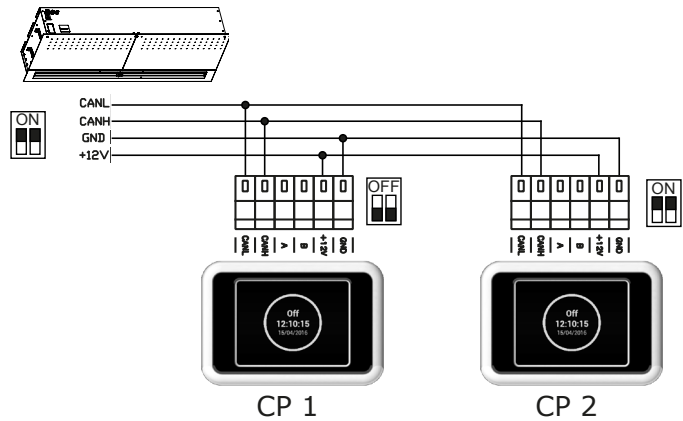
I terminali devono essere impostati se devono essere collegati più pannelli. Essi si trovano nell'elettronica principale e nel controller:



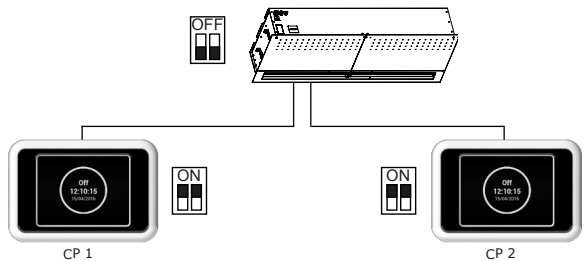
Esempio di collegamento del controller - Opzione 1:



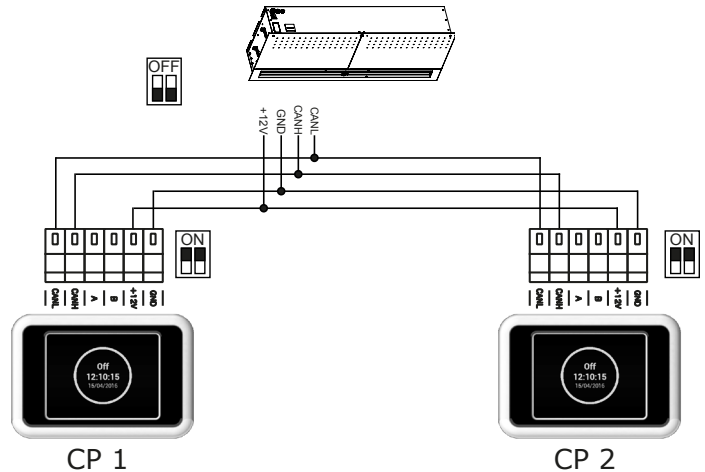
Collegamento elettrico - Opzione 1:



Collegamento elettrico - Opzione 2:



Collegamento elettrico - Opzione 2:



5. MALFUNZIONAMENTI

5.1 MALFUNZIONAMENTI

Scollegare l'alimentazione elettrica prima di eseguire qualsiasi intervento sull'unità. Se non siete certi dei passaggi corretti da seguire, non tentate di eseguire alcuna riparazione e contattate un servizio di assistenza professionale!

Descrizione	Unità comportamento	Possibile problema	Soluzione
44 - Ventola errore	Unità fuori servizio	Ventola surriscaldata o difetto sul contatto termico della ventola di entrata	Determinare la causa del surriscaldamento (cuscinetto difettoso, cortocircuito...) oppure sostituire il motore.
45 - Manutenzione obbligatoria/filtro intasato	Unità operativa	Filtro intasato o è giunto il momento di	sostituire i filtri. Dopo la sostituzione, non dimenticare di resettare il MENU 1616 - FILTRO TIMER
46 - Malfunzionamento termostato	Unità fuori servizio	Malfunzionamento termostato	Controllare il termostato e la condizione del termostato di sicurezza. Il termostato dispone di un adeguato raffreddamento? Controllare il funzionamento del motore.
65 - Errore comunicazione	Unità fuori servizio	Errore comunicazione	Controllare che il cavo di comunicazione non sia danneggiato e che sia correttamente collegato. Rispettare il diagramma di cablaggio al fine di prevenire un disturbo della comunicazione (cablaggio vicino ad alta tensione, fenomeni sul sito che causano interferenze)
L'unità non funziona	Unità fuori servizio	Interruzione dell'alimentazione elettrica	Controllare che non si sia verificata un'interruzione dell'alimentazione elettrica
		Fusibile incrinato	Controllare il fusibile all'interno del modulo di comando
Il riscaldamento si spegne automaticamente	Unità funziona ma non c'è riscaldamento	Il radiatore si surriscalda	Il radiatore si surriscalda a causa di un flusso d'aria insufficiente. Controllare che tutti i ventilatori siano in buono stato e che l'alimentazione d'aria non sia interrotta.

ATTENZIONE!

Spegner l'alimentazione elettrica prima di eseguire qualsiasi intervento all'interno dell'unità. Lasciare che l'unità si raffreddi!

6. MANUTENZIONE

6.1 PULIZIA



ATTENZIONE!

- Non utilizzare aria compressa, prodotti chimici, solventi o acqua per pulire l'unità.
- Utilizzare una spazzola o un aspirapolvere per pulire il coperchio di aspirazione e l'interno dell'unità.
- Vedere il manuale di installazione della tendina ESSNSE NEO

7. ASSISTENZA

7.1 SE NON SIETE IN GRADO DI RIPARARE L'UNITA'

Se non siete in grado di risolvere un problema, contattate il fornitore o il rappresentante di 2V.V. L'assistenza durante e dopo il periodo di garanzia è fornita da fornitore o da un centro assistenza autorizzato incluso nell'elenco disponibile presso il fornitore.

Fornire le seguenti informazioni al fornitore o al centro assistenza:

- **designazione del tipo di tendina d'aria**
- **accessori in uso**
- **luogo di installazione**
- **numero di serie**
- **condizioni dell'installazione (inclusa elettrica)**
- **periodo di funzionamento**
- **descrizione dettagliata del malfunzionamento**

7.2 – MESSA FUORI SERVIZIO DEL PRODOTTO – SMALTIMENTO

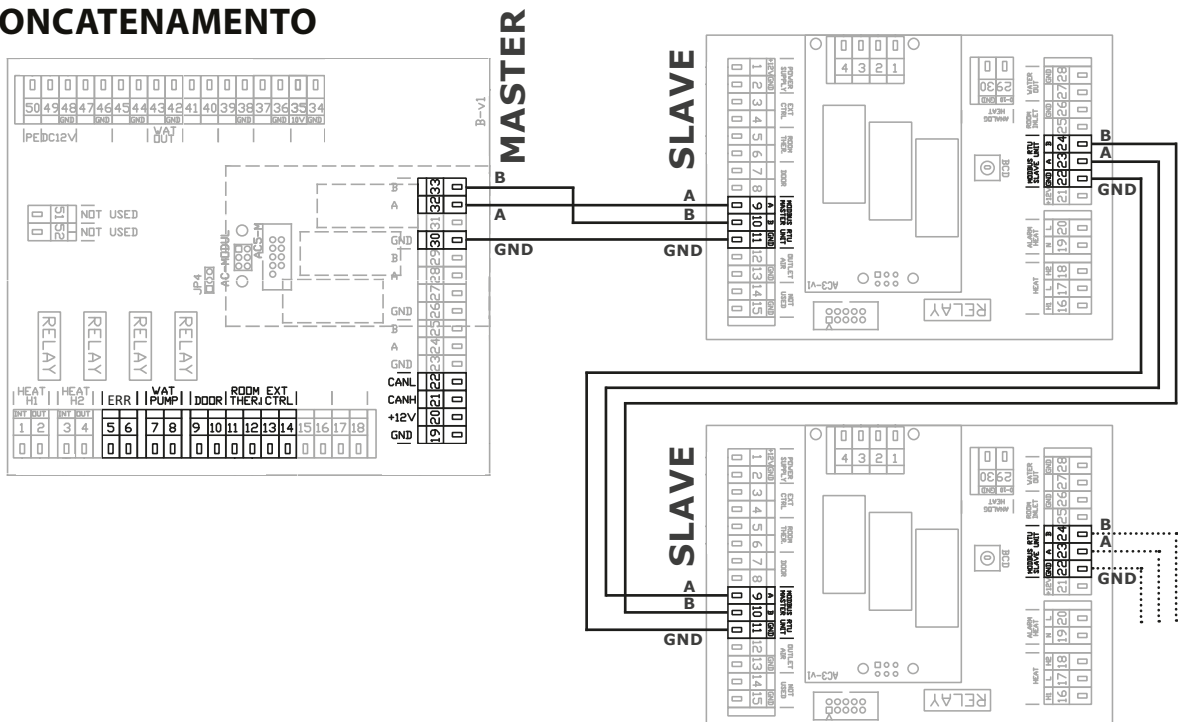
Prima di demolire il prodotto, renderlo inutilizzabile. I prodotti vecchi hanno ancora materie prime che possono essere riutilizzate. Portarle in un centro di raccolta per materie prime secondarie. E' preferibile che il prodotto venga demolito da uno specialista, in modo tale che il materiale riciclabile possa essere riutilizzato. Portare le parti non riutilizzabili in un idoneo centro di smaltimento dei rifiuti.

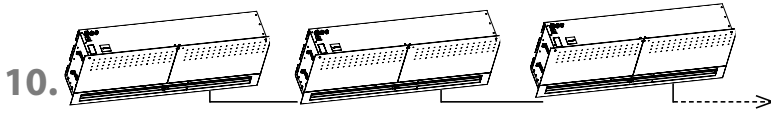


Lo smaltimento dei materiali deve rispettare le normative vigenti in materia di gestione dei rifiuti.

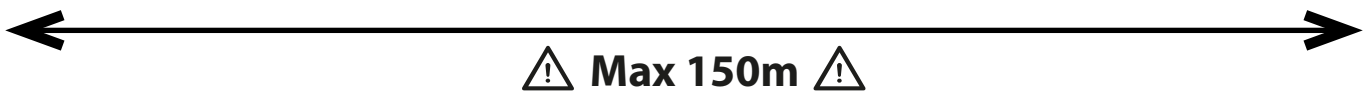
8. DIAGRAMMA DI CABLAGGIO

CONCATENAMENTO

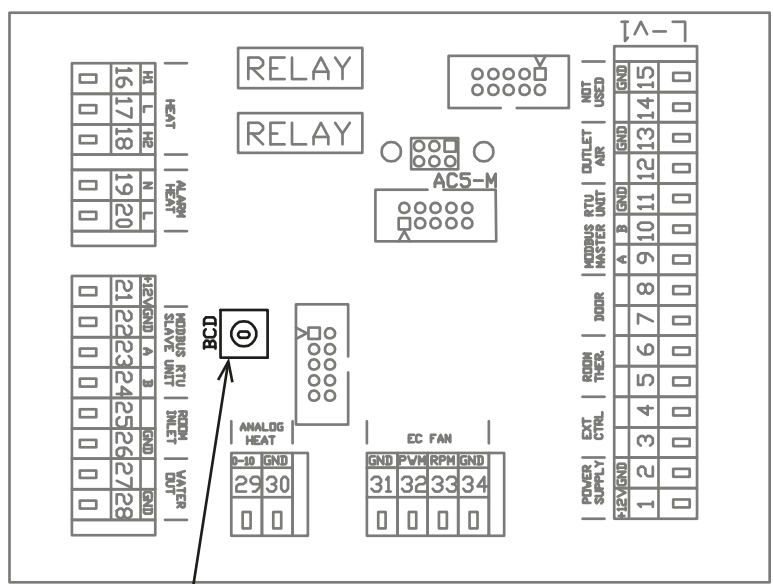


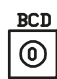



10.



11.  SLAVE ADDRESS

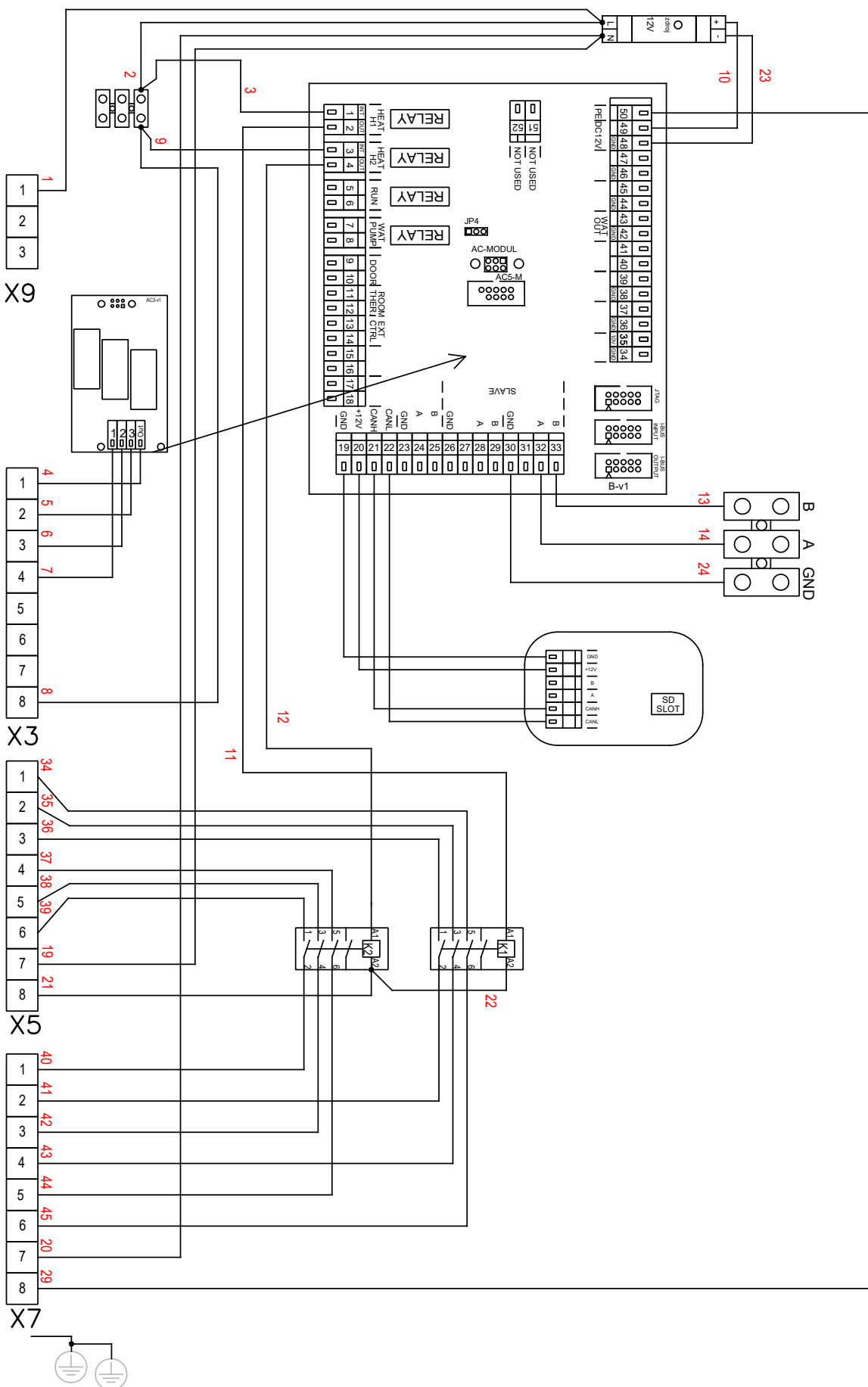


SLAVE	BCD
	
1	1
2	2
3	3
4	4
5	5

SLAVE	BCD
	
6	6
7	7
8	8
9	9
10	A

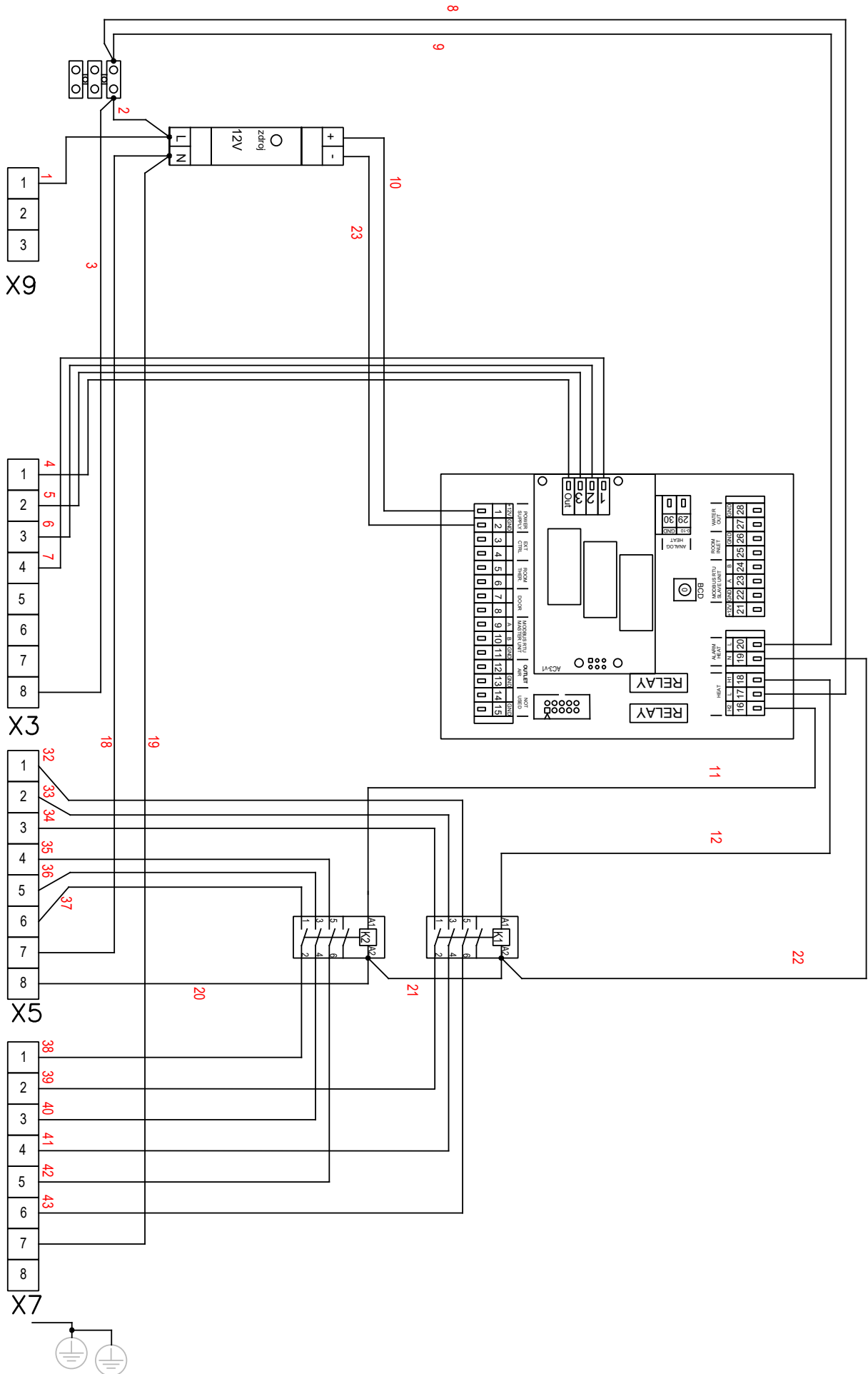
8. DIAGRAMMA DI CABLAGGIO

VCS-R4-CO-E-MA



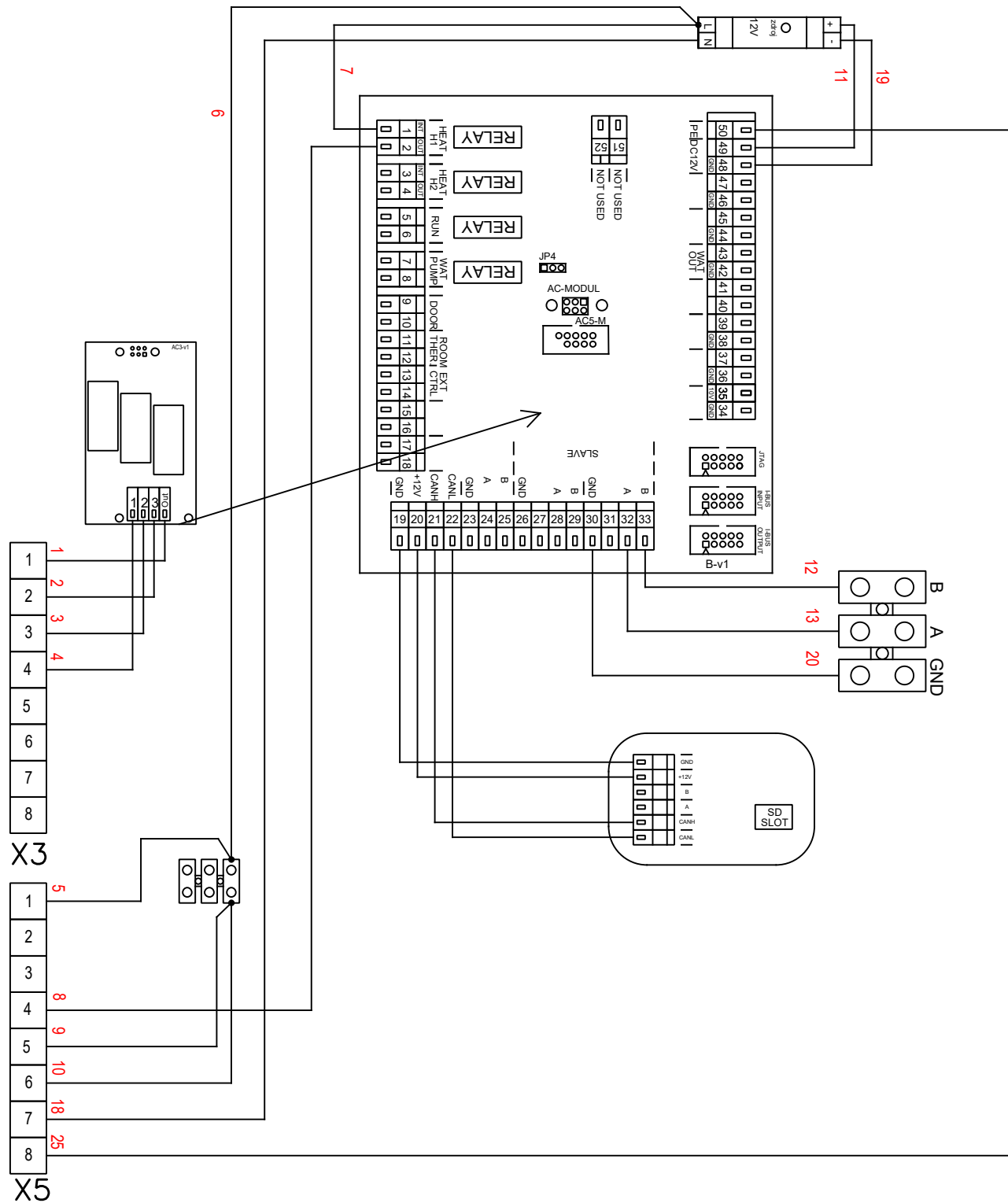
8. DIAGRAMMA DI CABLAGGIO

VCS-R4-CO-E-SL



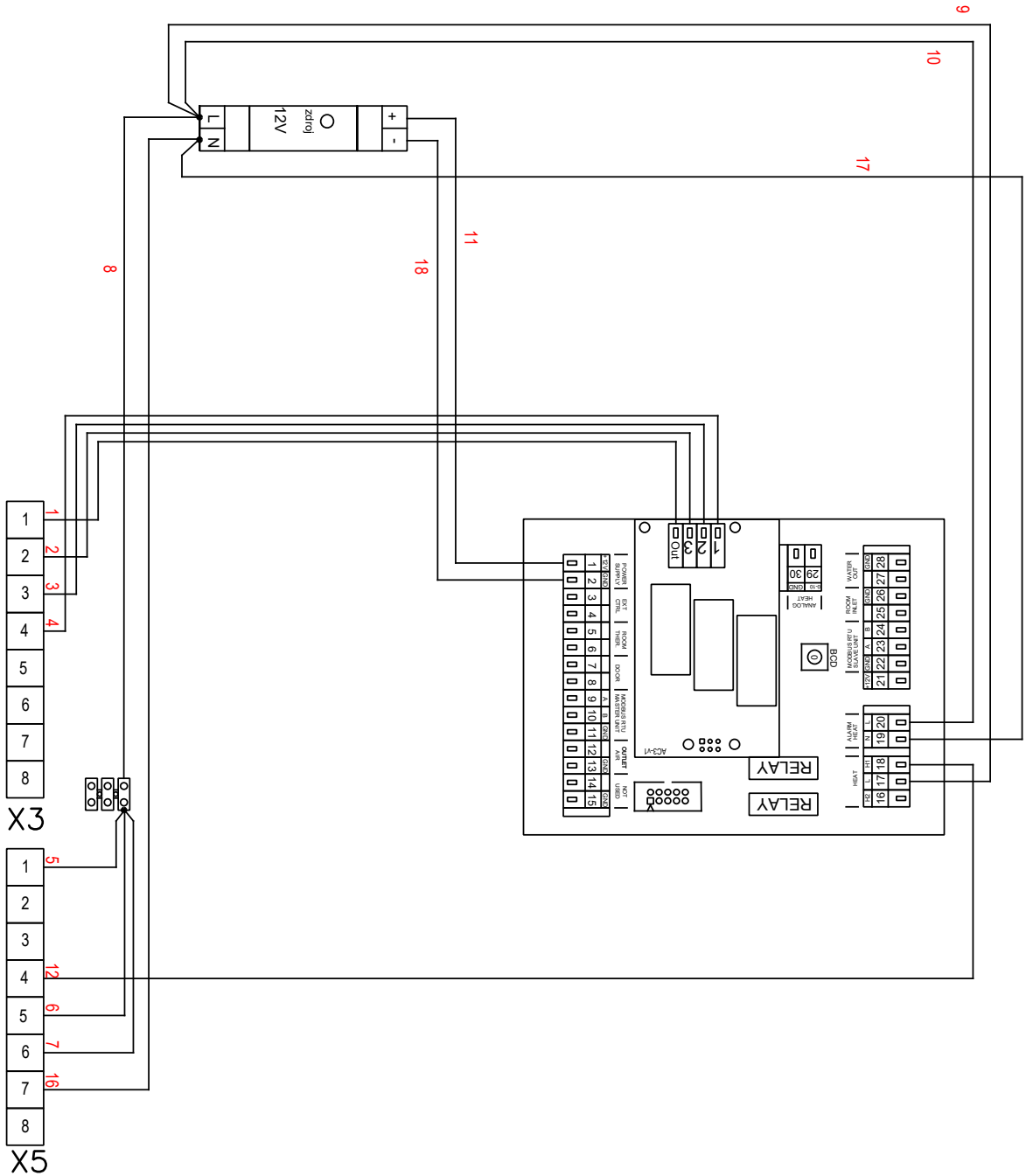
8. DIAGRAMMA DI CABLAGGIO

VCS-R4-CO-V-MA



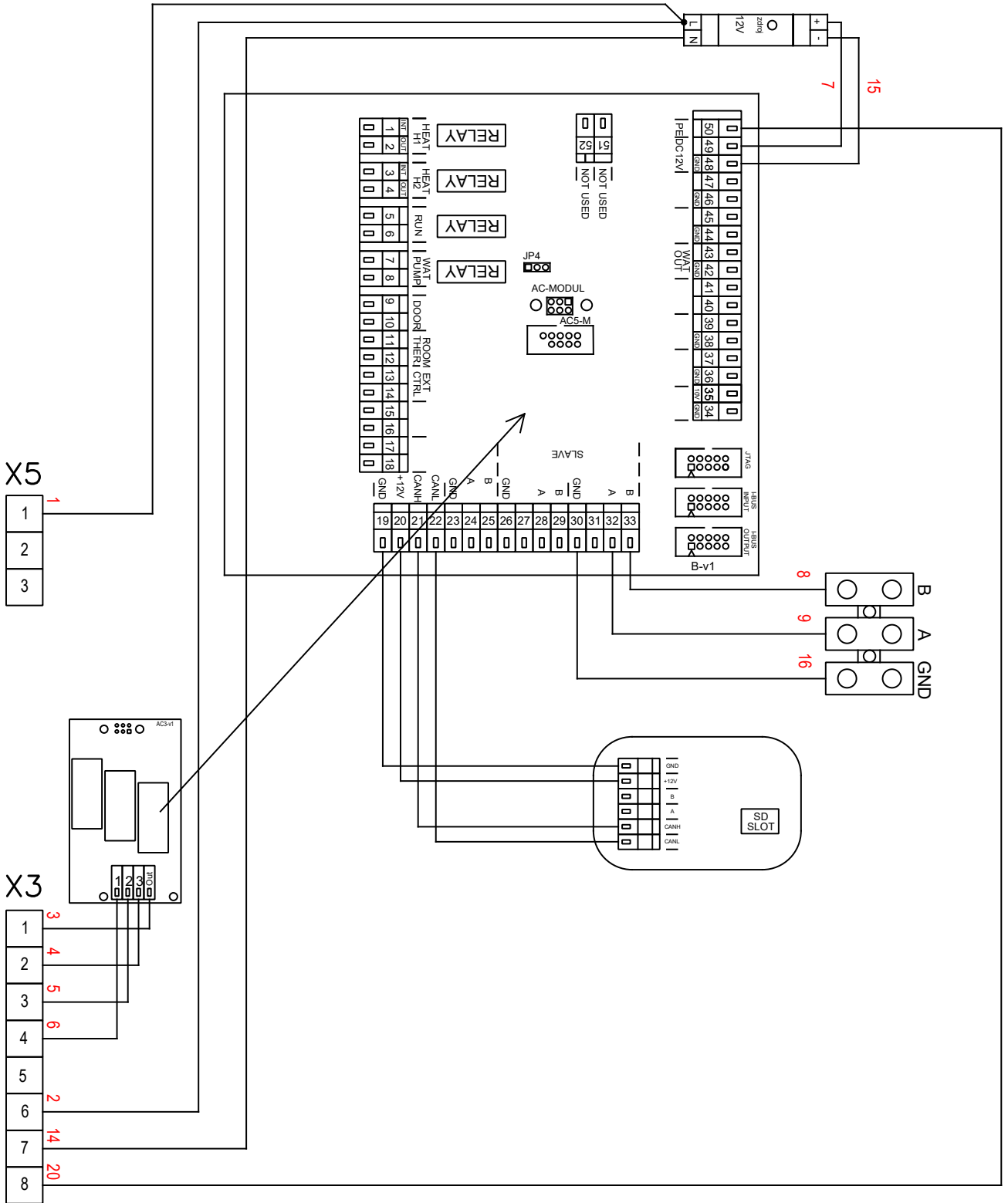
8. DIAGRAMMA DI CABLAGGIO

VCS-R4-CO-V-SL



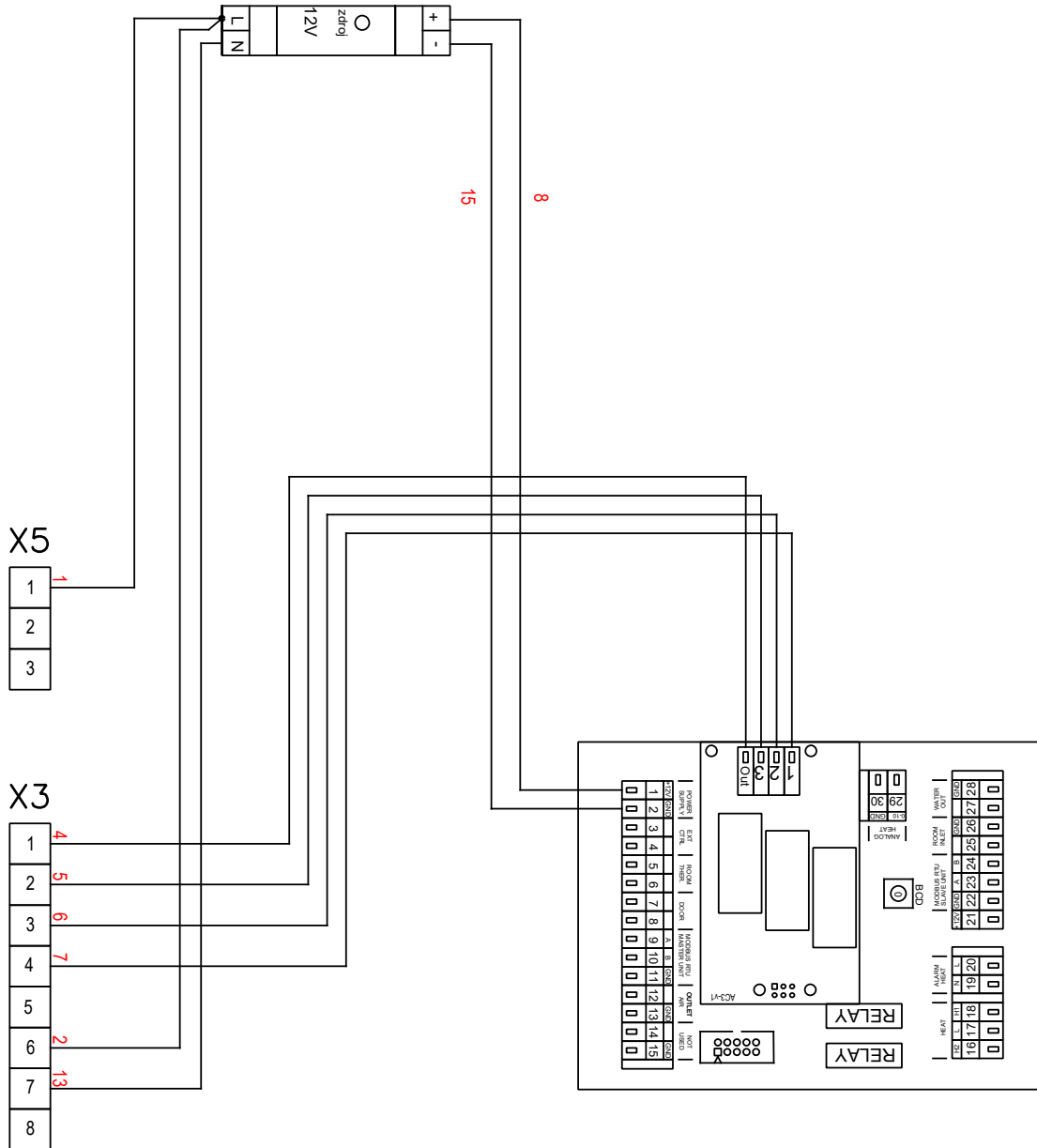
8. DIAGRAMMA DI CABLAGGIO

VCS-R4-CO-S-MA



8. DIAGRAMMA DI CABLAGGIO

VCS-R4-CO-S-SL



9. CONCLUSIONE

9. CONCLUSIONE

In caso di qualsiasi dubbio o domanda, non esitate a contattare il nostro dipartimento vendite o il dipartimento di assistenza tecnica.

CONTATTI:

Indirizzo:

2VV, s.r.o.,
Fáblůvka 568,
533 52 Pardubice,
Česká republika

Internet :

<http://www.2vv.cz/>

