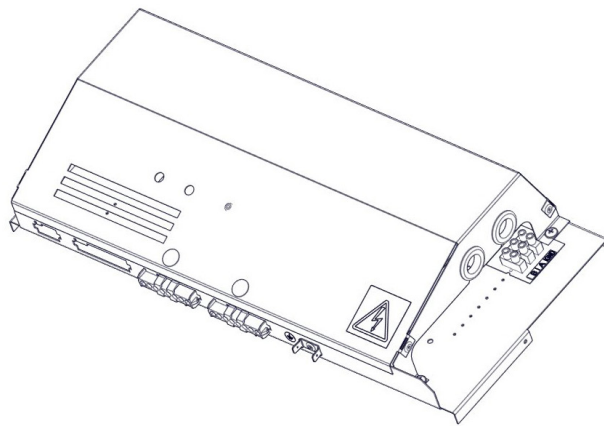




PARTNER
IN VENTILATION
2VV.CZ

NO

FINESSE / STANDESSE SUPERIOR control



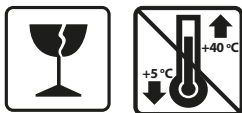
Monterings- og bruksanvisningen

SIKRE LEVERING

GÅ IKKE GLIPP

Sjekk produktet umiddelbart etter levering at den ikke er skadet. Inviter transportørens representant i tilfelle av skader på de varer eller emballasje. Ingen fremtidige krav kan gjøres med mindre kravet settes fram i tide.

- Kontroller at du har mottatt produktet du bestilte. Rapporter om feil umiddelbart til leverandøren, hvis det ikke er oppfylt.
- Pass på at enheten og andre komponenter er i orden etter utpakking. Ta kontakt med din leverandør om du er usikker.
- Aldri installer påvirket produktet!
- Hvis du ikke pakker ut enheten umiddelbart etter levering, må det oppbevares på et tørt, innemiljø med omgivelsestemperatur **fra +5 °C til +40 °C**.

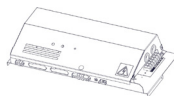


	<p>Alle brukt innpakningsmateriale er miljøvennlig og kan anvendes på nytt eller resirkuleres. Bidra aktivt til å beskytte miljøet og sikre riktig avfallshåndtering og resirkulering av emballasjematerialer.</p>	
--	--	--

PACKAGE CONTENTS

SUPERIOR MASTER

1x



1x



1x



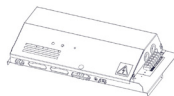
VCS-R4-SU-**E/S**-MA - 2x

VCS-R4-SU-**V**-MA - 3x



SUPERIOR SLAVE

1x



1x



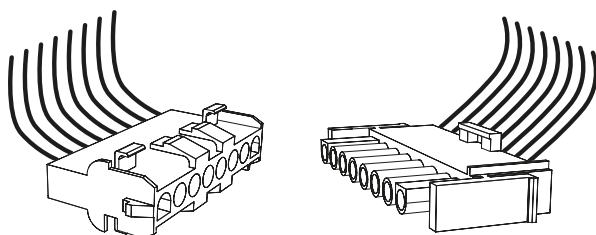
VCS-R4-SU-**V**-SL - 1x



1. INSTALLATION

1.1 KONTROLLMODULER

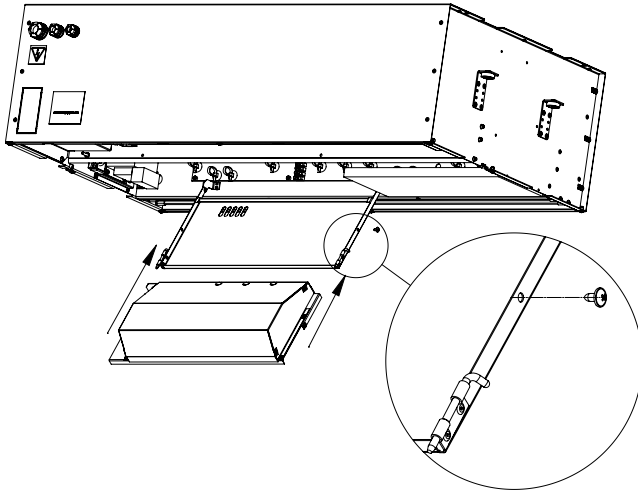
Luftgardiner FINESSÉ er produsert med universelt tilkoblingsgrensesnitt. Luftgardiner FINESSÉ kan styres av en av følgende kontrollmoduler: BASIC, COMFORT, SUPERIOR. Kontrollmoduler kreves tilbehør som må bestilles separat. Luftgardin er koblet til kontrollmodul med "Hurtigkontakter"



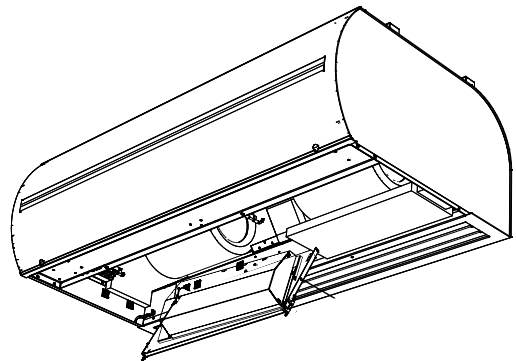
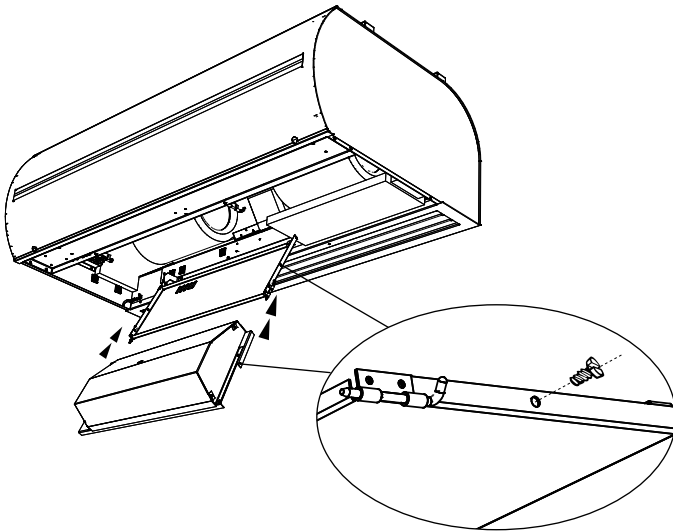
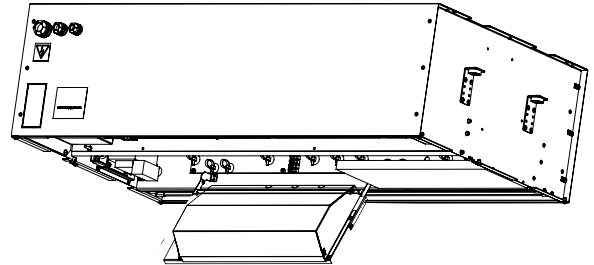
1. INSTALLATION

SETT INN KONTROLLMODULEN I LUFTPORTEN

1



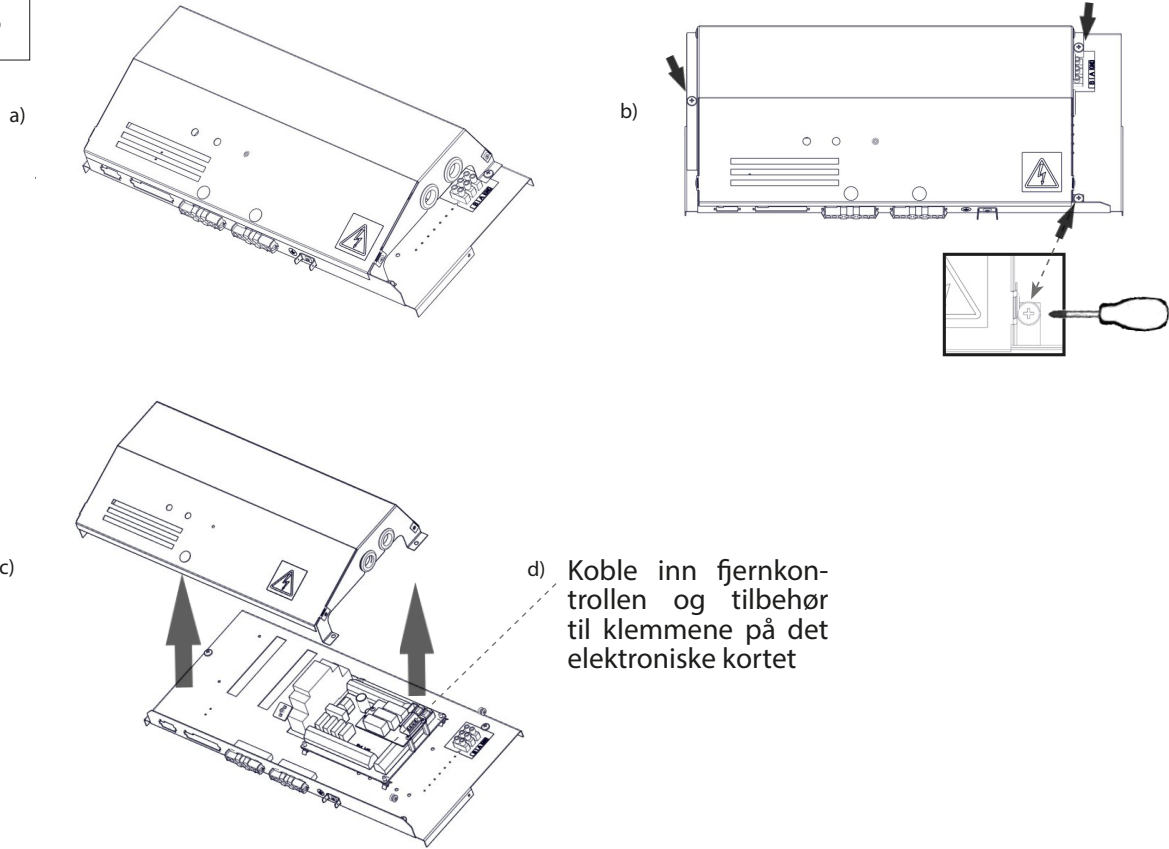
2



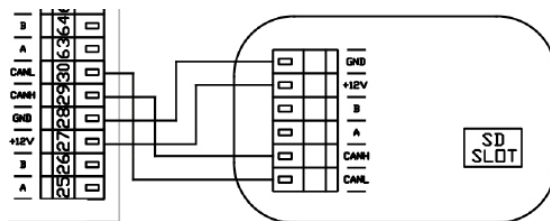
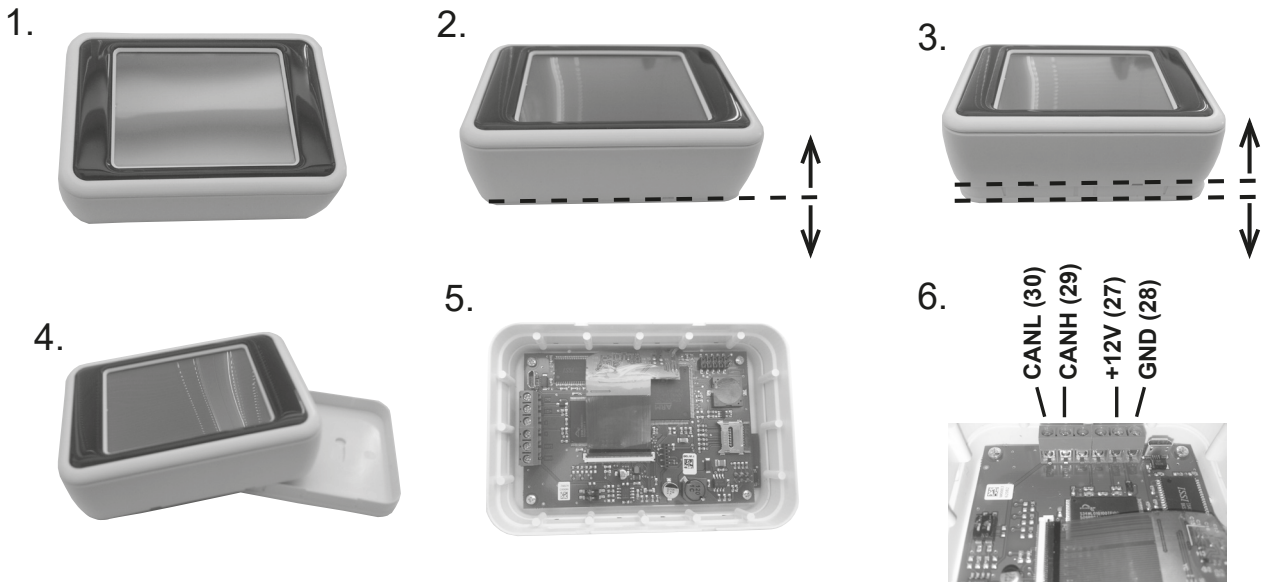
1. INSTALLATION

Tilkobling til regulatorens kontrollpanel og tilbehør

3



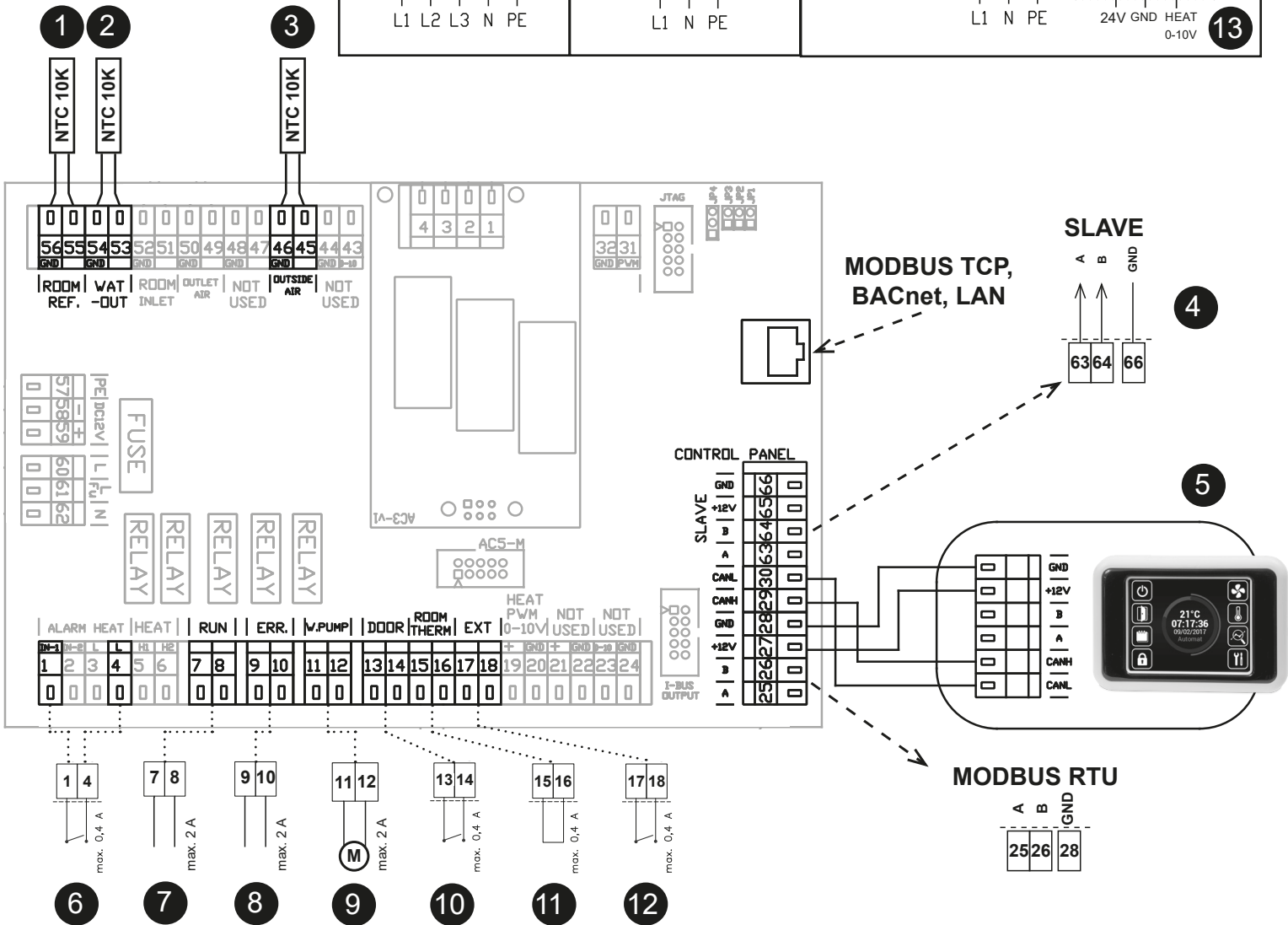
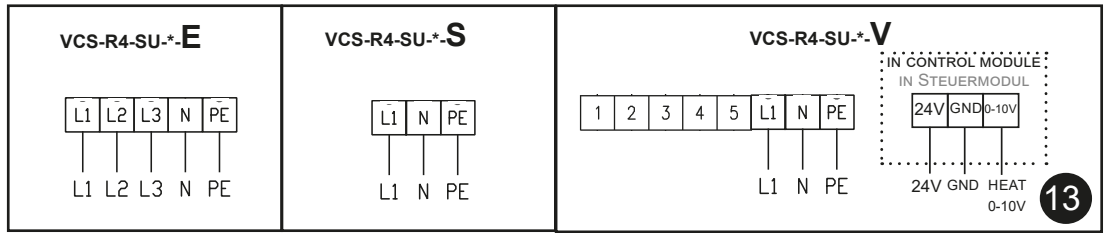
1.2 TILKOBLING AV STYREBLOKK



1. INSTALLATION

1.3 TILKOBLING AV TILBEHØR

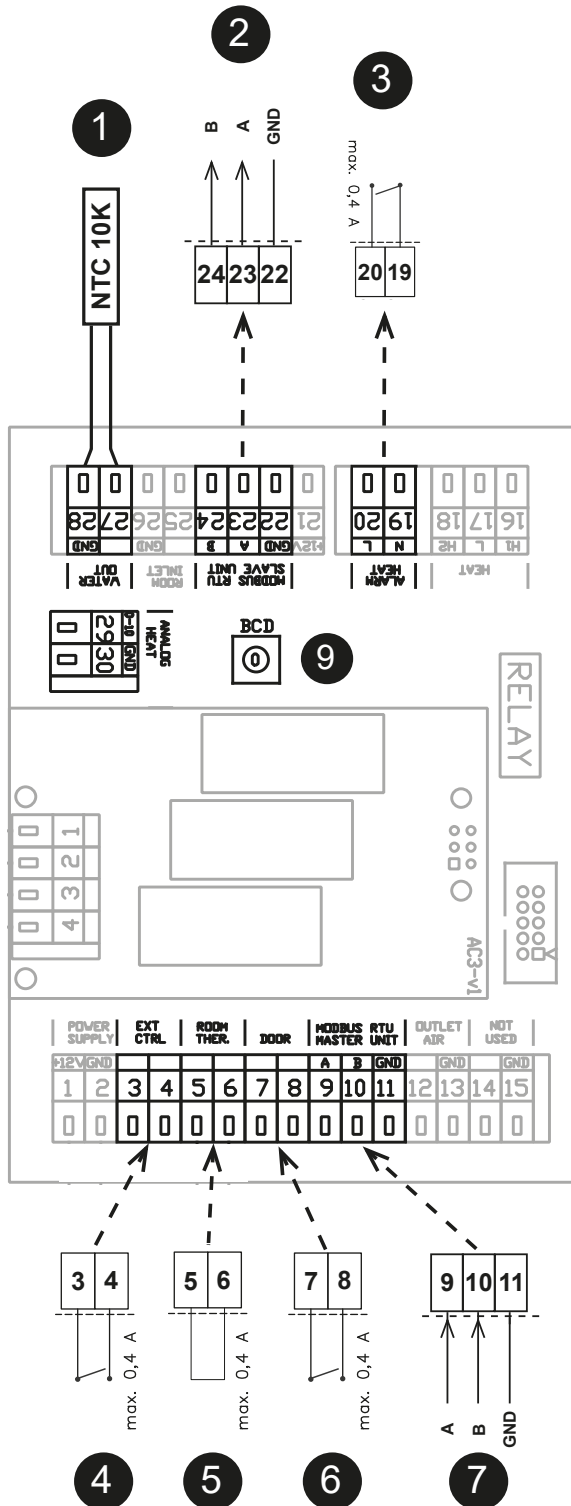
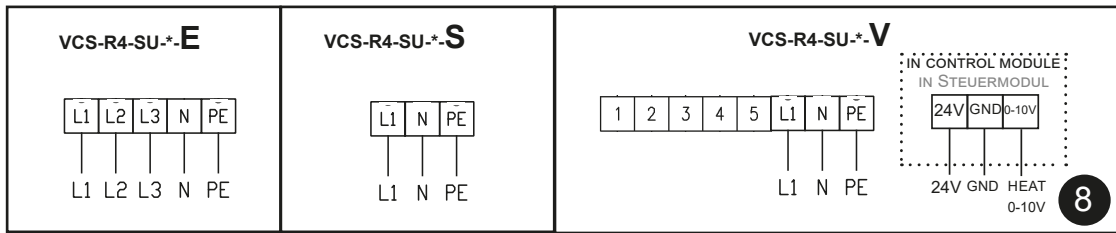
SUPERIOR MASTER
Styringsmodul Master Superior



1	Romføler (tilbehør)
2	LPHW ut-sensor (inkludert i levering)
3	Uteluftføler (inkludert i levering)
4	Signal til SLAVE-enhet
5	Kontrollpanel
6	Frostfrostermostat (NC)
7	Kjør kontakt (stafettkontakt, NO / NC)
8	FEIL-kontakt (stafettkontakt, NO / NC)
9	Vannpumpe (relékontakt)
10	DØR-kontakt (inngang, NO / NC)
11	Romtermosat (inngang, NO / NC)
12	Ekstern kontroll (inngang, NO / NC)
13	Vannventilkontroll (0-10V)

1. INSTALLATION

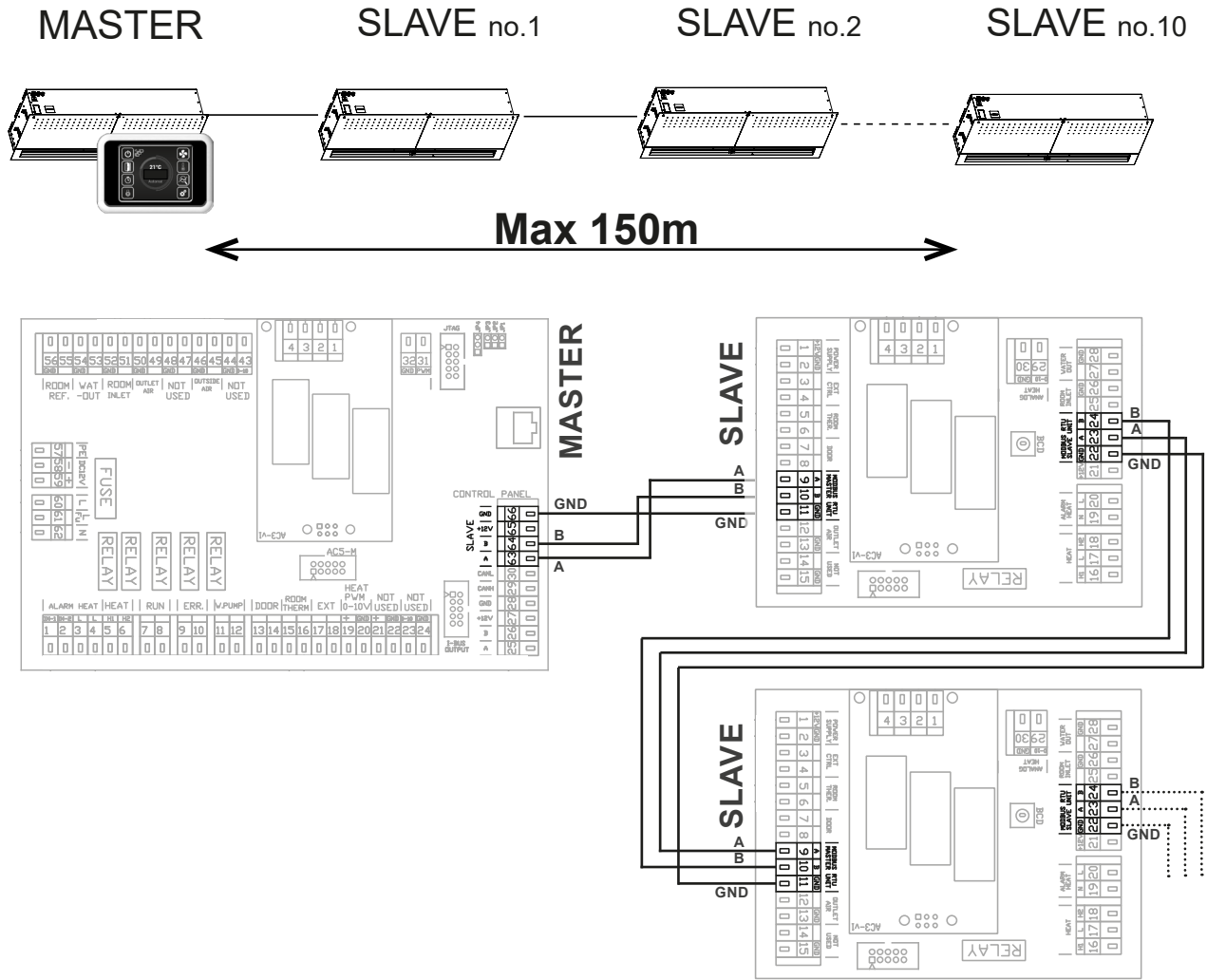
SUPERIOR SLAVE
Styringsmodul Slave Superior



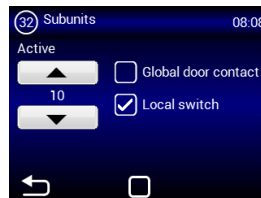
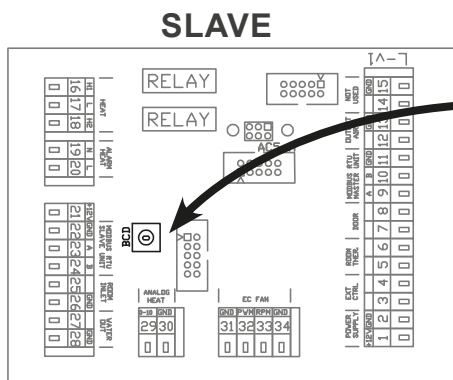
1	LPHW ut-sensor (inkludert i levering)
2	Signal til SLAVE-enhet
3	Frostfrosternostat (NC)
4	Ekstern kontroll - PÅ / AV
5	Romtermostat (inngang)
6	DØR-kontakt (inngang)
7	Signal fra MASTER-enheden
8	Vannventilkontroll (0-10V)

SLAVE	BCD	SLAVE	BCD
1	1	6	6
2	2	7	7
3	3	8	8
4	4	9	9
5	5	10	A

ELEKTRISKE TEGNINGER - KJETTING



Den totale lengden på alle lukkede gardiner må ikke overstige 150 m!



SLA-VE	BCD	SLA-VE	BCD
NO.1	1	NO. 6	6
NO.2	2	NO. 7	7
NO. 3	3	NO. 8	8
NO. 4	4	NO. 9	9
NO. 5	5	NO. 10	A

2. EKSTERNE TILBEHØR

2.1 TILKOBLING AV EKSTERNE TILBEHØR



GÅ IKKE GLIPP

- Luftgardin må kobles fra el-nett når du kobler eksterne tilbehør.
- Alle eksterne kontrollkomponenter må kobles i henhold til koplingsskjemaet.
- Tilkoblingene må være koblet til et kretskort med passende kraft og de bør alltid være vinkelrett på bunnen.

2.1-1 Dørkontakt DS



TEKNISK INFORMASJON

- den passer til alle BASIC regler
- isolert bryter med en maksimal spenning på 230 V, 6A
- IP67, kan kobles til en bryter eller brytekontakt



ADVARSEL!

Det er ikke inkludert i leveransen.

2.1-2 Dørkontakt DK-1 / DK-B3



TEKNISK INFORMASJON

- isolert bryter med en maksimal spenning på 12V
- Kabel - Totrådskabel med et tverrsnitt 0,5 mm². - Maksimal lengde: 50 m



ADVARSEL!

Det er ikke inkludert i leveransen.

2.1-3 Termostatventil – TV1/1



TEKNISK INFORMASJON

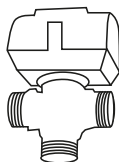
- Termostatventil beregnet på å regulere vann-varmeveksleren.
- Det er egnet for alle typer av luftgardiner med vann-varmeveksleren.
- Det fungerer uavhengig på BASIC styrblokk.



ADVARSEL!

Det er ikke inkludert i leveransen.

2.1-4 Soneventil ZV



TEKNISK INFORMASJON

- Soneventil er beregnet på å regulere vann-varmeveksleren..
- Kabel - Firetråd kabel med et tverrsnitt 0,5 mm². Strømforsyning 24 V/ 50/60 Hz , styrespenning 0-10V

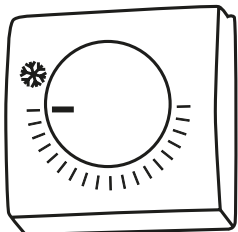


ADVARSEL!

Det er ikke inkludert i leveransen.

2. EKSTERNE TILBEHØR

2.1-5 Romlig termostat -TER-P



TEKNISK INFORMASJON

- Romlig temperaturkontroller er konstruert for å styre oppvarming
- Kabel - Totråd kabel med et tverrsnitt 1,5 mm², 230 V/ 50 Hz.

ADVARSEL!

Det er ikke inkludert i leveransen.

3. FØRSTE START



GÅ IKKE GLIPP

Før du starter luftgardinet, sjekk følgende:

- Du kan la (glemme) noen verktøy eller gjenstander i luftgardin. Dette kan føre til ødeleggelse av luftbarrieren.
- Har du tilstrekkelig strømforsyning, og, om nødvendig, elektrisk strøm til oppvarming av vann?
- Lukkete du luftegardinet riktig?
- Hvorvidt kontrollmodulen er tilkoblet riktig?
- Har luftgardinet tilstrekkelig beskyttelse i henhold til gjeldende standarder?

ADVARSEL!

- Enhver intervensjon eller endringer i interne tilkoblinger er forbudt og fører til tap av garantien.
- Vi anbefaler at du bruker tilbehør som leveres av oss. Hvis du er usikker på muligheten for bruk av ikke-originalt tilbehør, ta kontakt med din forhandler.

4. FEILTILSTANDER

4.1 FEILTILSTANDER

Hovedstrømforsyningen må være slått av ved inngrep i luftgardinet. Hvis du er usikker på trinnene, må du aldri reparere og ringe for service!

Beskrivelse	Oppførsel av enhet	Mulig problem	Løsning
44 - Vifte feil	Utstyr virker ikke	Overopphetet vifte eller feil i viftens termiske kontakt.	Bestem årsaken til overoppheting av motoren (defekt, mekanisk feil, kortslutning ...) eller bytt motoren. Sjekk termokontakt og ledningene fra motoren til styreenhet.
45 - Nødvendig vedlikehold / filter tilstoppet	Utstyr virker	Det er kommet tiden som er angitt i innstillingene, eller tidspunktet for filterendring.	Bytt filter. Ikke glem å utføre RESET i MENU 1616 - FILTER TIMER etter filterutveksling.
46 - Varmeapparat feil	Utstyr virker ikke	Feil på varmeren	Kontroller varmeren og sikkerhetstermostatstatusen. Pass på at varmeren avkjøles riktig. Kontroller motoren drift.
Svikt i utetemperaturgiver (45,46)	Utstyr virker ikke	Feil på temperatursensor på klemmene 45,46	Kontroller om sensoren er koblet til elektronikken riktig, eller test sensorfunksjonen ved å måle motstanden (motstandsverdien ved +20°C er ca 10kΩ)
48 - Svikt i utløpslufttemperatursensor (49,50)	Utstyr virker ikke	Feil på temperatursensor på klemmene 49,50	Kontroller om sensoren er koblet til elektronikken riktig, eller test sensorfunksjonen ved å måle motstanden (motstandsverdien ved +20°C er ca 10kΩ)
49 - Feil på innsugningsluft sensor (51,52)	Utstyr virker ikke	Feil på temperatursensor på klemmene 51,52	Kontroller om sensoren er koblet til elektronikken riktig, eller test sensorfunksjonen ved å måle motstanden (motstandsverdien ved +20°C er ca 10kΩ)
60 - Feil på sensor av returvann fra varmeveksleren (53,54)	Utstyr virker ikke	Feil på temperatursensor på klemmene 53,54	Kontroller om sensoren er koblet til elektronikken riktig, eller test sensorfunksjonen ved å måle motstanden (motstandsverdien ved +20°C er ca 10kΩ)
61 - Feil på romtemperatur sensor (55,56)	Utstyr virker ikke	Feil på temperatursensor på klemmene 55,56	Kontroller om sensoren er koblet til elektronikken riktig, eller test sensorfunksjonen ved å måle motstanden (motstandsverdien ved +20°C er ca 10kΩ)
62 - Feil på utetemperatur giver fra BMS	Utstyr fungerer begrenset	Feil på temperaturgiver i BMS	Kontroller de riktige adresseinnstillingene i BMS, hvor sensoren sender dataene (til riktig kontroller). Kontroller riktig funksjon av temperaturgiver i BMS
63 - Feil på romtemperatursensor fra BMS	Utstyr fungerer begrenset	Feil på temperaturgiver i BMS	Kontroller de riktige adresseinnstillingene i BMS, hvor sensoren sender dataene (til riktig kontroller). Kontroller riktig funksjon av temperaturgiver i BMS
79 - Ohřev byl poniřen. Oppvarming ble redusert. På grunn av lav luftstrøm.	Utstyr virker	Kun informasjonsstatus	Det har vært en endring i etterspørselen etter lavere luftkraft, og et nivå av varmeapparatets ytelse er automatisk begrenset for å forhindre overoppheting.
65 - Kommunikasjonsfeil	Utstyr virker ikke	Kommunikasjonsfeil	Kontroller at kommunikasjonskabelen er riktig tilkoblet og ikke skadet. Kontroller koblingsskjemaet for å eliminere eventuelle fenomener som kan forstyrre kommunikasjonen (ledning nær høyspenning, plass-fenomener som forårsaker interferens).
Utstyr virker ikke	Utstyr virker ikke	Avbrutt strømforsyning.	Kontroller at strømforsyningen ikke er avbrutt
		Ødelagt sikring	Kontroller sikringen på kontrollmodulen
Oppvarmingen slås av automatisk	Utstyr Det fungerer, men ikke oppvarmer	Varmevekslere overopphetes	Elektrisk oppvarming overopphetes på grunn av utilstrekkelig luftstrømmen. Kontroller at viften går på full effekt og lufttilførsel til enheten er ikke begrenset.

5. VEDLIKEHOLD

5.1 RENSING

ADVARSEL!

- Det er forbudt å bruke komprimert luft, kjemikalier, oppløsningsmidler eller vann for rengjøring.
- Rengjør sugedekelet og innsiden av enheten med en myk børste eller støvsuger.
- Se instruksjonene for installasjon av luftgardin ESSENSSE NEO.

6. Tjeneste

6.1 HVIS DU IKKE KAN FJERNE FEIL SELV

Ta kontakt med din leverandør eller eksklusiv 2W representant, hvis du ikke kan eliminere feilen selv. Garanti og post garanti tjeneste utført av leverandøren, eller en av de autoriserte serviceorganisasjoner spesifisert av leverandør.

Vennligst gi leverandøren eller servicesenter følgende informasjon:

- luftgardin typebetegnelse,
- brukes tilbehør,
- installasjonsstedet,
- serienummer,
- innbyggingsforhold (inklusive elektro),
- driftstid,
- detaljert beskrivelse av feilen.

6.2 TILBAKETREKKING AV PRODUKTET FRA DRIFT - AVVIKLING

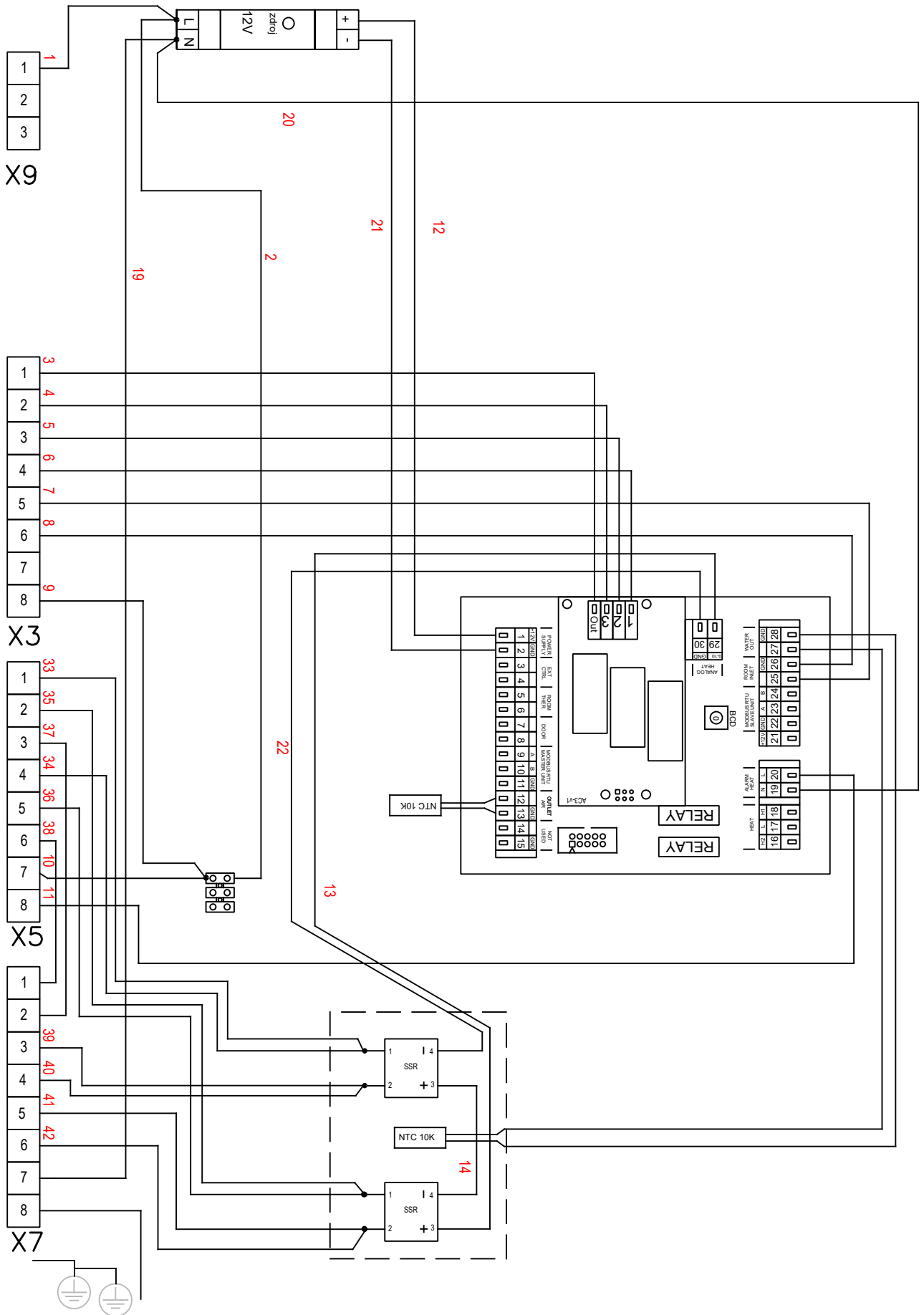
Du har å gjøre produktet ubrukelig før den kastes. Selv gamle maskinene inneholder materiale som kan resirkuleres. Ta dem til en samling av sekundære råvarer. Det er best å skrap produktet i et spesialisert sted, slik at gjenvinnbare materialer kan brukes igjen. Brett ubrukelig deler av produktet i et kontrollert dump.



Relevante nasjonale lovgivning i forhold til avfall må respekteres i å fjerne materiale.

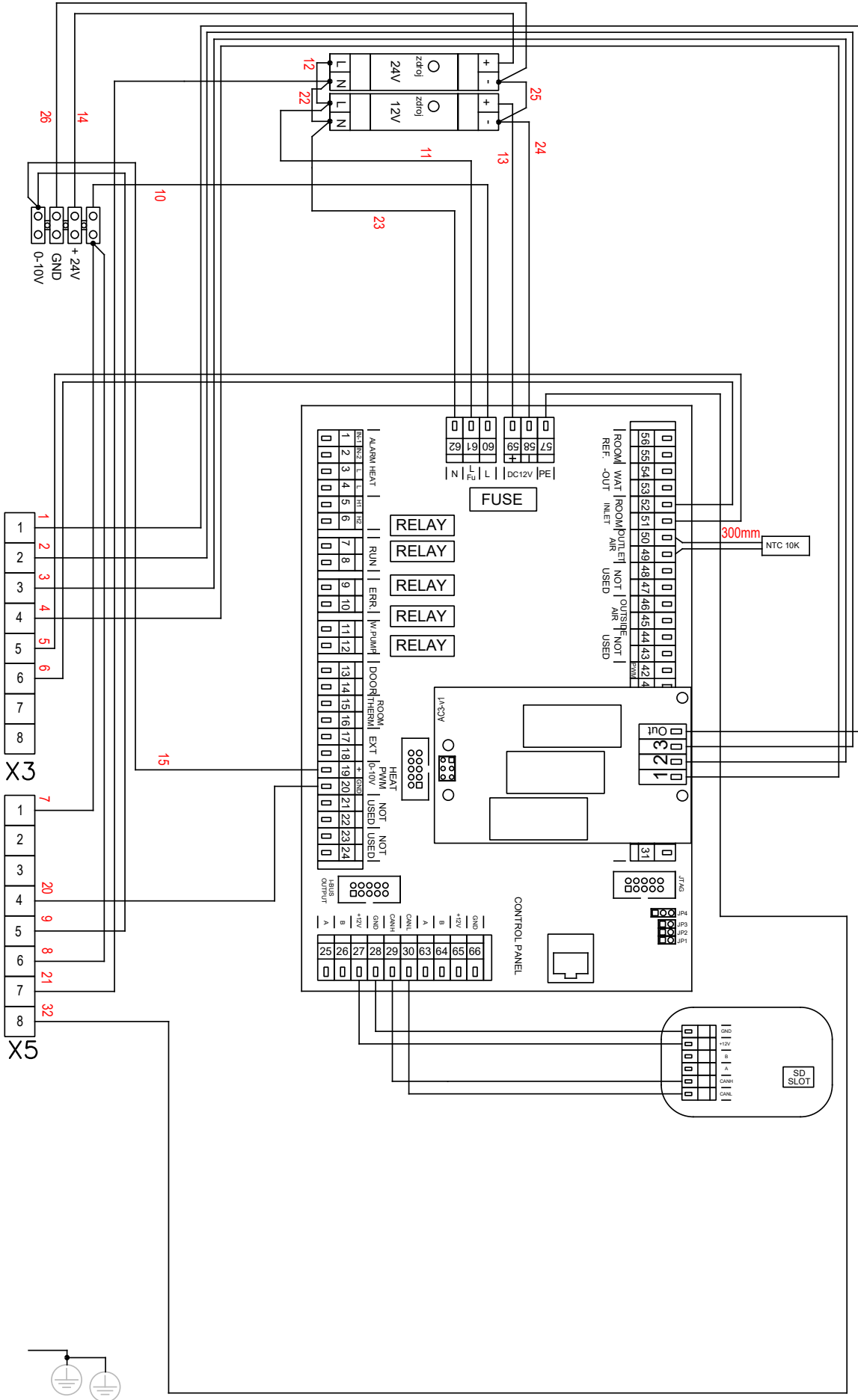
7. ELEKTRISK KRETS

VCS-R4-SU-E-SL-AC



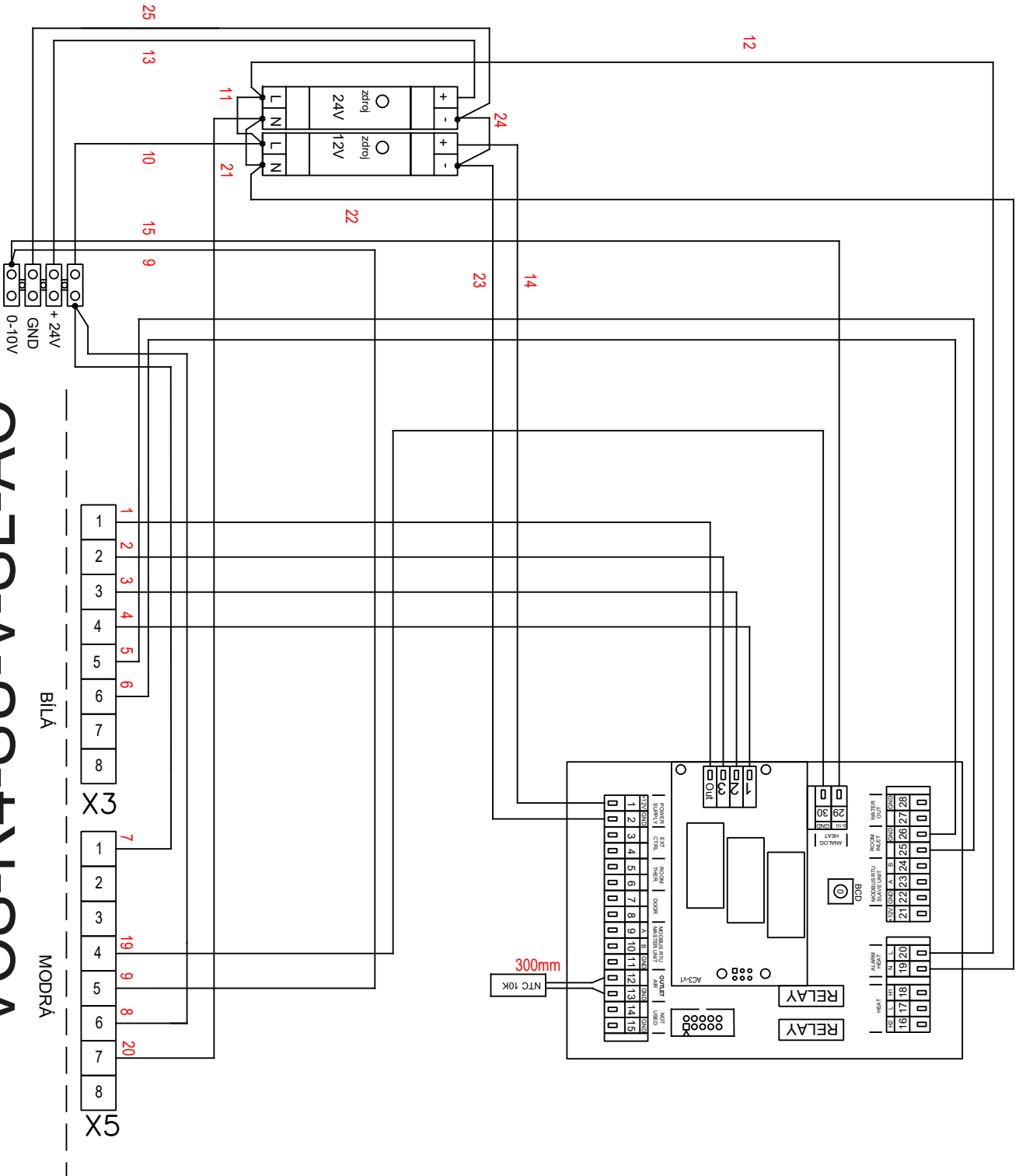
7. ELEKTRISK KRETS

VCS-R4-SU-V-MA-AC



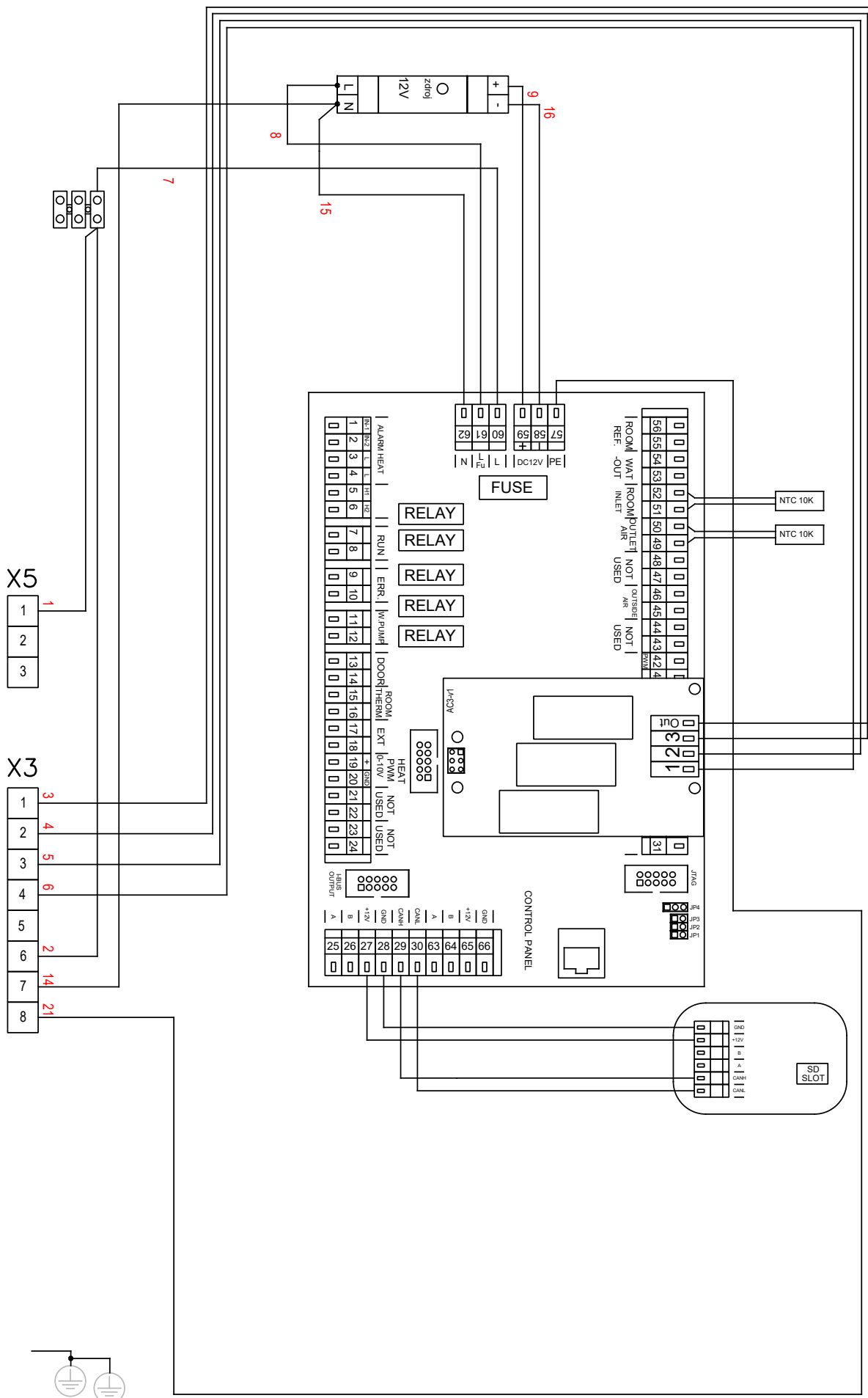
7. ELEKTRISK KRETS

VCS-R4-SU-V-SL-AC



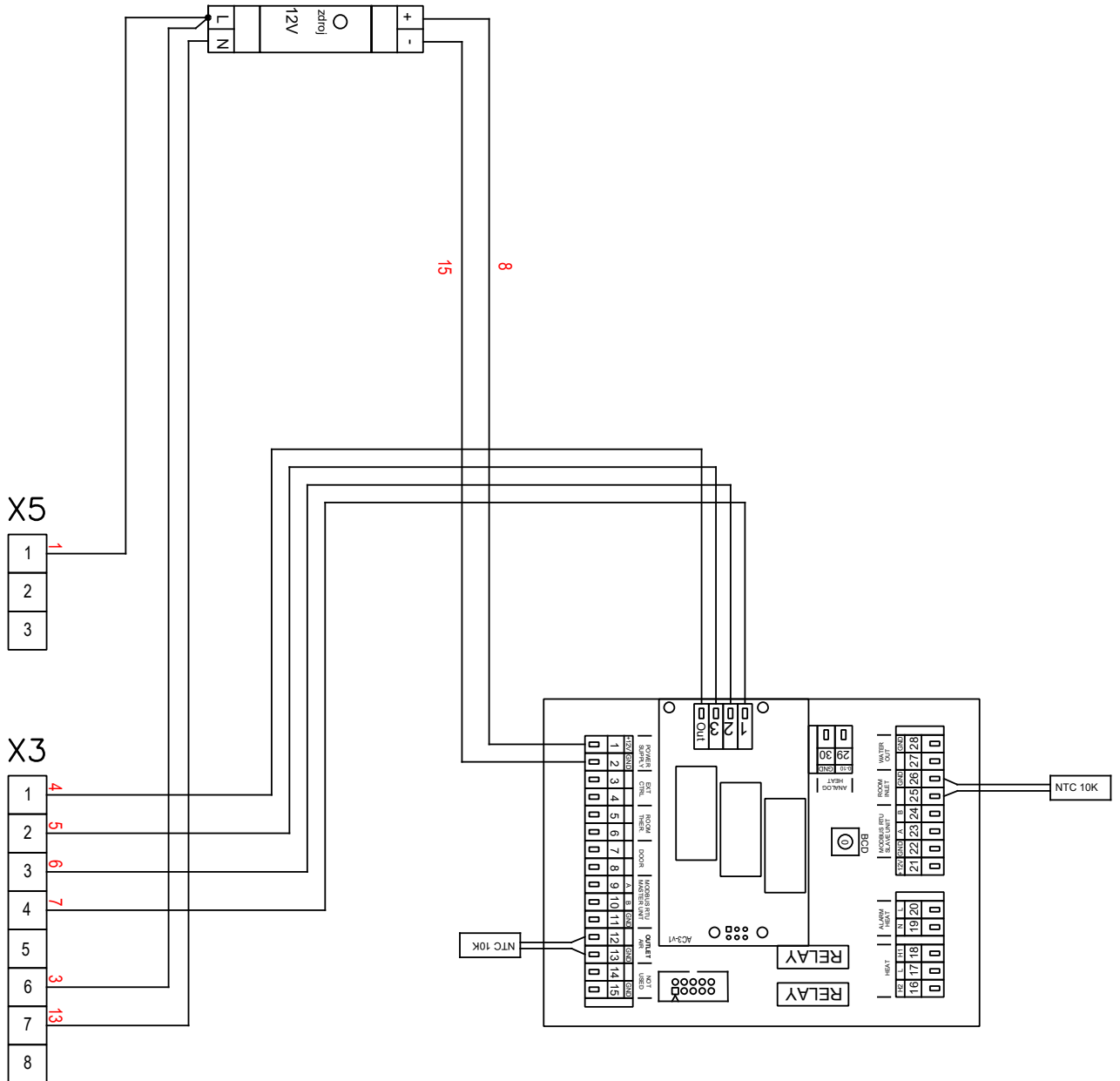
7. ELEKTRISK KRETS

VCS-R4-SU-S-MA-AC



7. ELEKTRISK KRETS

VCS-R4-SU-S-SL-AC



8. KONKLUSJON

8. KONKLUSJON

Hvis du er i tvil eller spørsmål, ikke nøl med å ta kontakt med vår salgsavdeling eller vår tekniske support avdeling.

KONTAKT

Adresse:

2VV, s.r.o.,
Fáblovka 568,
533 52 Pardubice,
Česká republika

Internet:

<http://www.2vv.cz/contact.distribution.php>

