



PARTNER
IN VENTILATION
2VV.CZ

DE

ESSENSSE NEO SUPERIOR V4



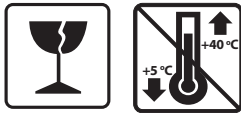
Installation

DIE LIEFERUNG ÜBERPRÜFEN

BEACHTEN SIE BITTE!

Bitte überprüfen Sie sofort das Produkt nach Erhalt der Lieferung auf Beschädigungen. Sollte die Verpackung beschädigt sein, informieren Sie den Transporteuren. Wenn die Ware nicht rechtzeitig reklamiert wird, können etwaige Ansprüche in der Zukunft nicht geltend gemacht werden.

- Bitte überprüfen Sie, ob Sie den von Ihnen bestellten Typen erhalten haben. Falls die Produktbezeichnungen nicht übereinstimmen, melden Sie bitte diesen Mangel sofort dem Lieferanten.
- Überprüfen Sie nach dem Auspacken, ob der Regler und seine Bestandteile in Ordnung sind. Bitte wenden Sie sich an Ihren Lieferanten, falls Sie Zweifel haben.
- Nehmen Sie niemals ein beschädigtes Produkt in Betrieb!
- Falls der Regler nicht sofort nach der Lieferung ausgepackt wird, muss er im trockenen Innenbereich mit einer Umgebungstemperatur **von +5 °C bis +40 °C** gelagert werden.



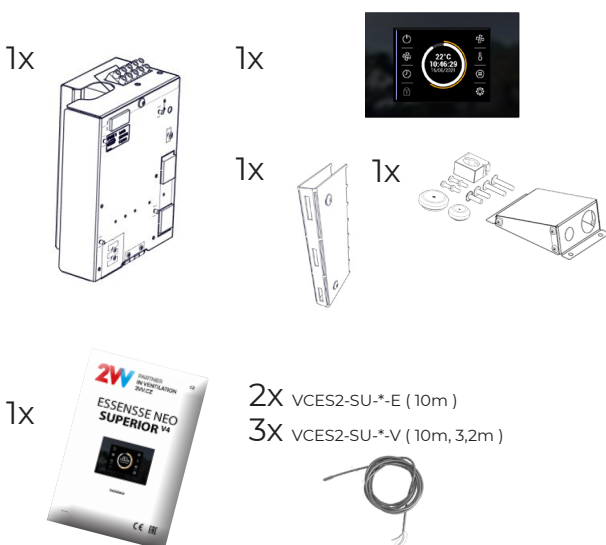
	Alle verwendeten Verpackungsmaterialien sind umweltfreundlich und können wieder verwendet oder verwertet werden. Tragen Sie bitte aktiv zum Umweltschutz bei und stellen Sie eine ordnungsgemäße Entsorgung oder das Recycling von Verpackungsmaterialien sicher.	
--	---	--

BEACHTEN SIE BITTE!

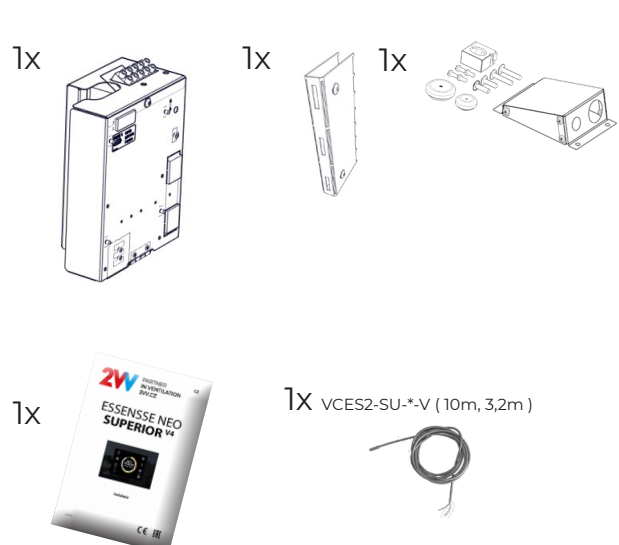
- Wenn das Produkt bei einer Temperatur unter 0 °C transportiert wurde, darf es nach dem Auspacken erst nach 2 Stunden in seiner Betriebsumgebung eingeschaltet werden.

LIEFERUMFANG

SUPERIOR MASTER

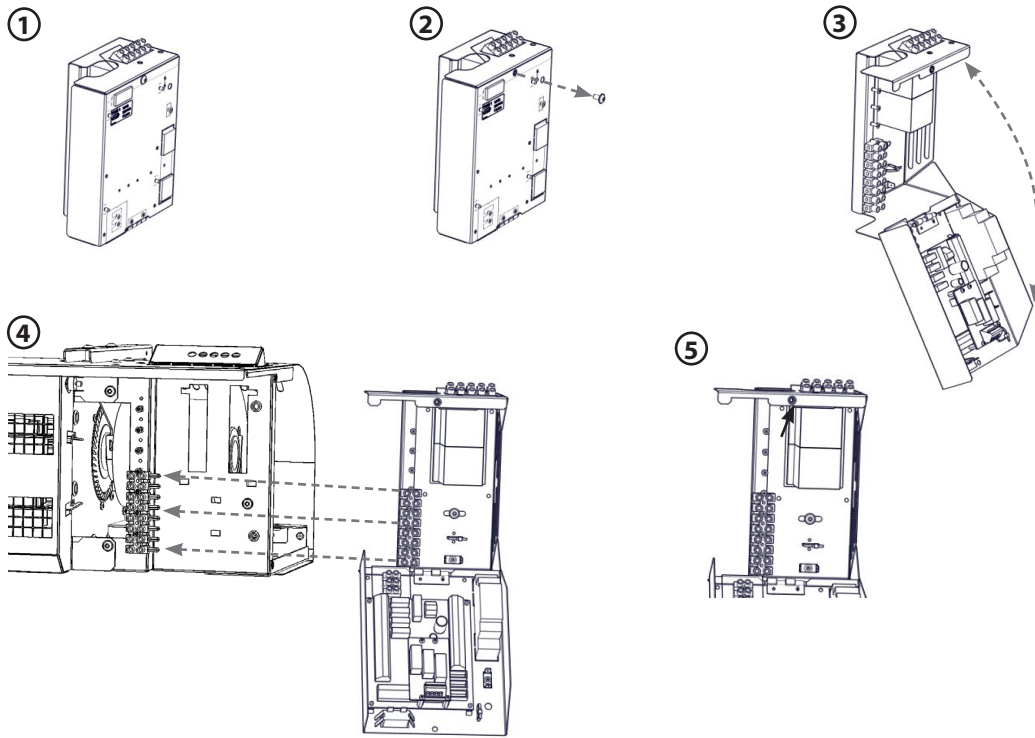


SUPERIOR SLAVE

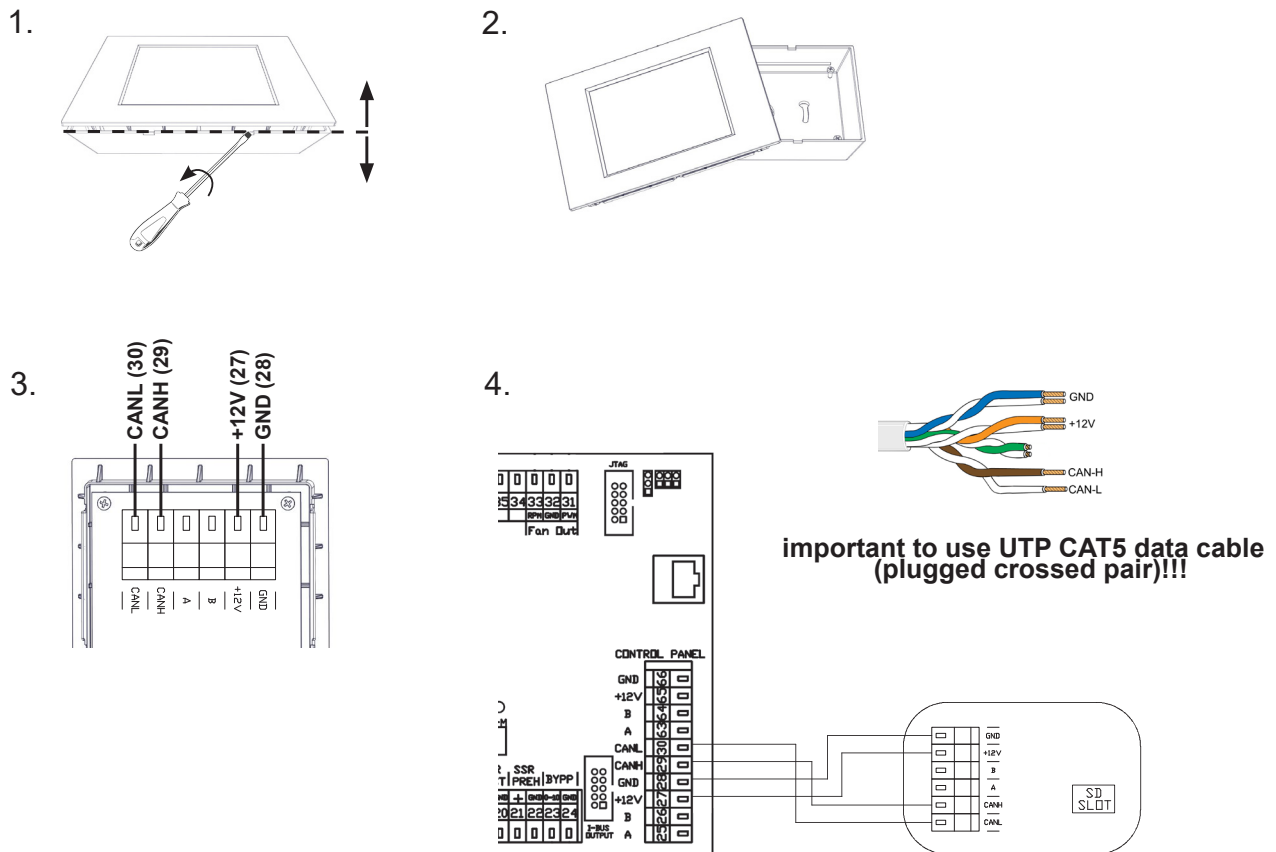


1. INSTALLATION

1.1 ANSCHLUSS DES STEUERMODULS AN DEN LUFTSCHLEIER

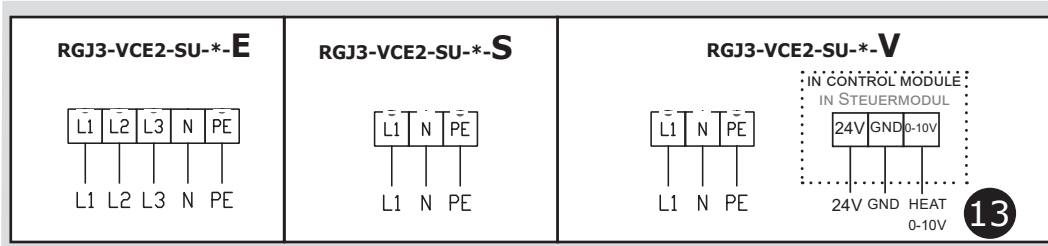


1.1 ANSCHLUSS DES REGLERS

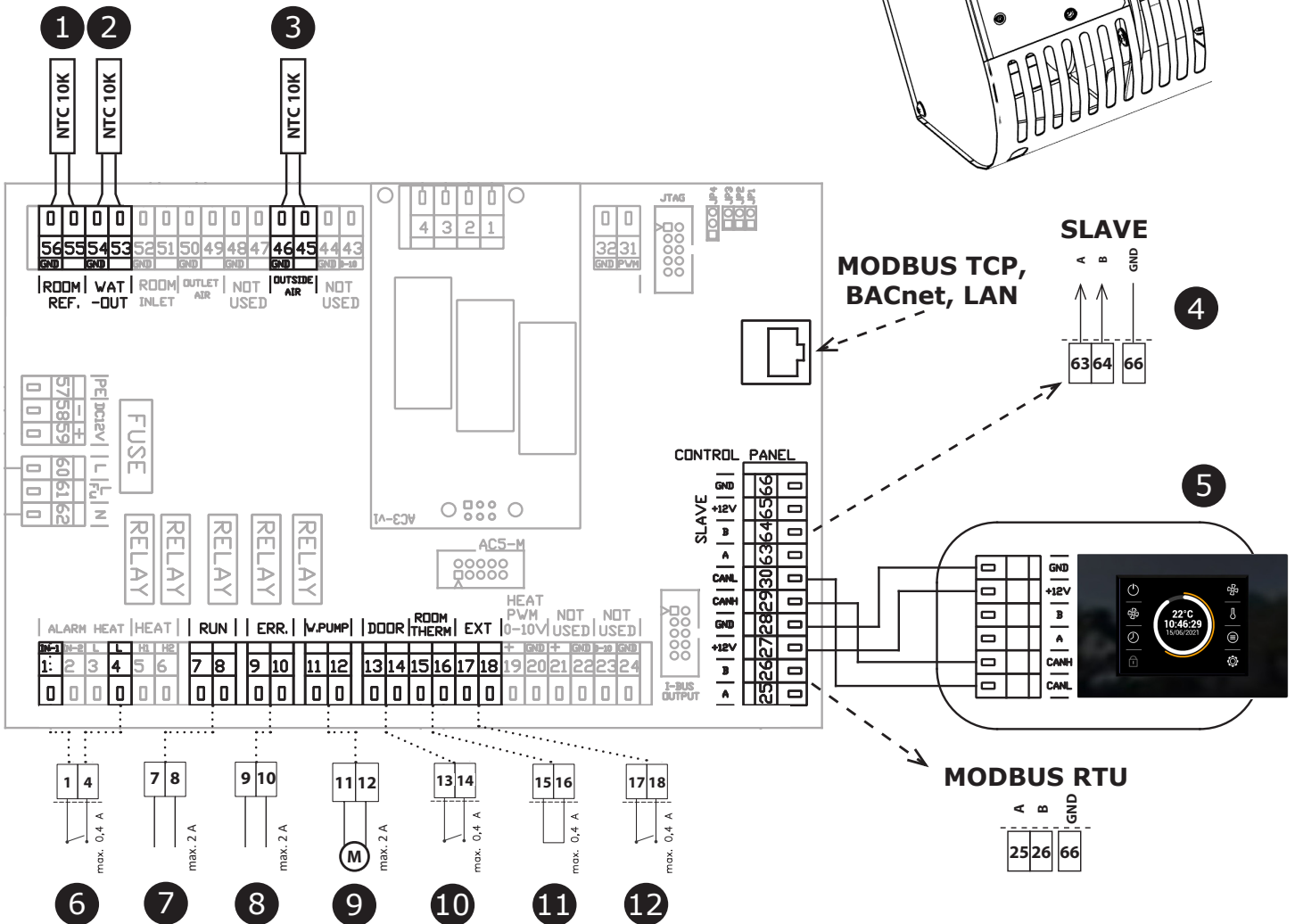
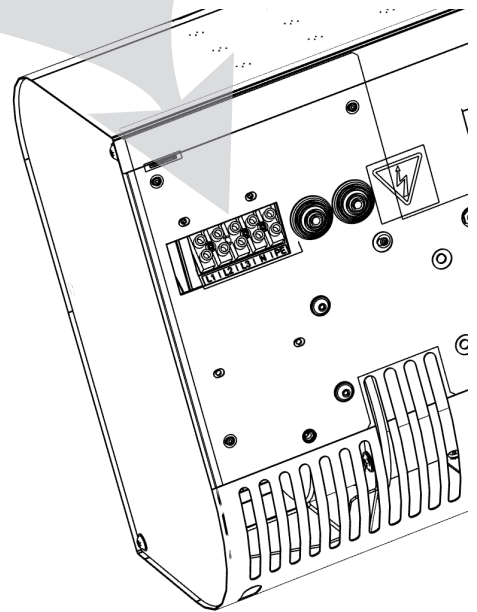


1. INSTALLATION

1.2 ANSCHLUSS DES ZUBEHÖRS SUPERIOR MASTER

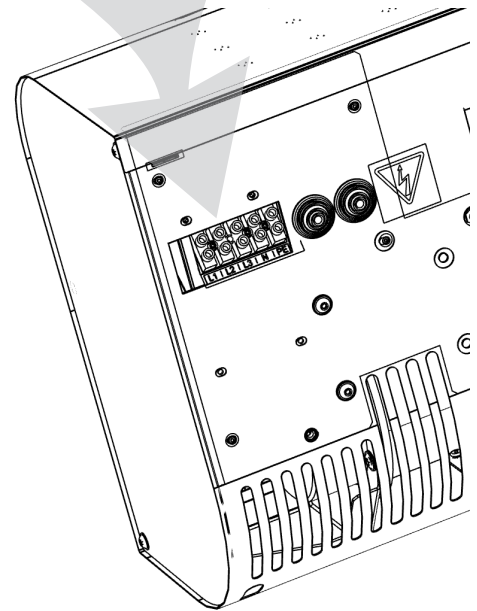
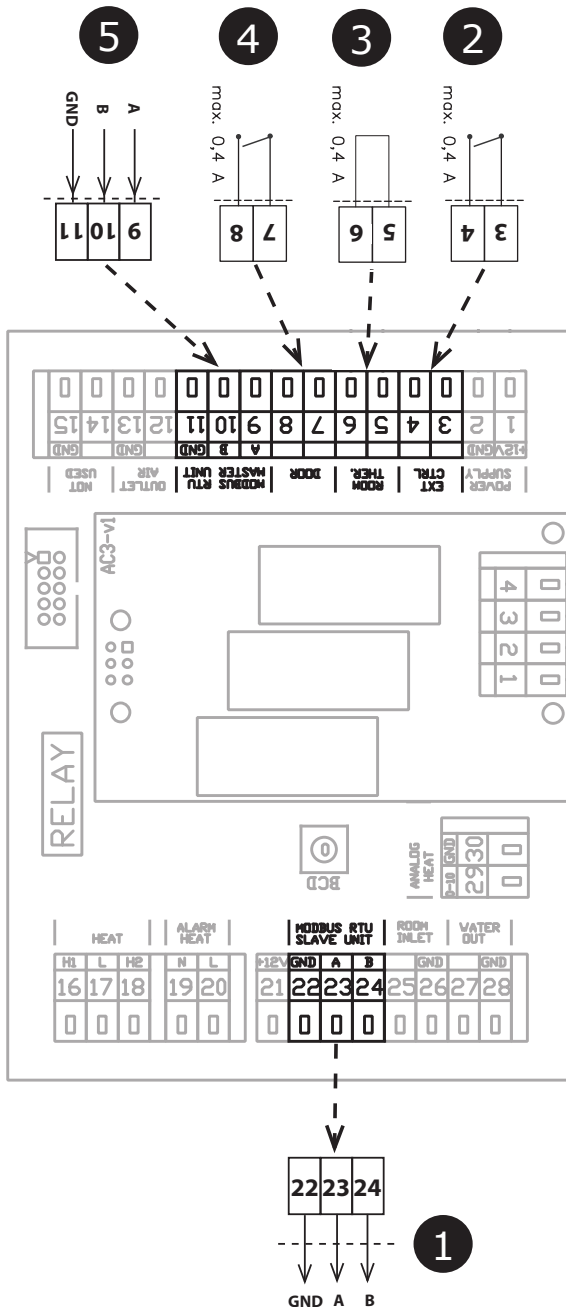
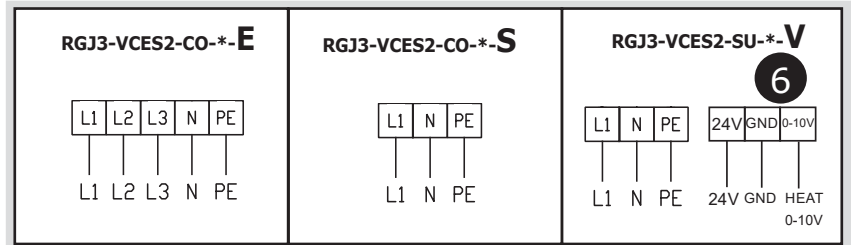


1	Umgebungstemperatur-sensor
2	Rückwassertemperaturfühler
3	Außenlufttemperaturfühler
4	Anschluss für die SLAVE Einheit
5	Steuertafel
6	Schutz der elektrischen Heizung/ Frostschutz LPHW
7	RUN-Kontakt (Relais mit Kontakt NO/NC)
8	Error-Kontakt (Relais mit Kontakt NO/NC)
9	Wasserpumpe (Relais mit Kontakt)
10	Door contact (Eingang, NO/NC)
11	Thermostat (Eingang, NO/NC)
12	Externe Steuerung – (Eingang, ON/OFF)
13	Steuerung des Membranventils (0-10V)



1. INSTALLATION

SUPERIOR SLAVE

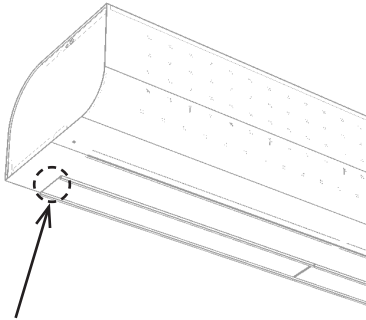


1	Anschluss für die SLAVE Einheit
2	Externe Steuerung – (Eingang, ON/OFF)
3	Thermostat (Eingang, NO/NC)
4	Door contact (Eingang, NO/NC)
5	Das Steuersignal von der Haupteinheit
6	Steuerung des Membranventils (0-10V)

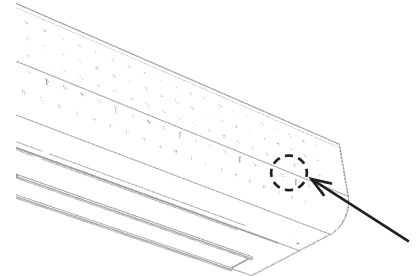
1. INSTALLATION

Sensorposition im Vorhang

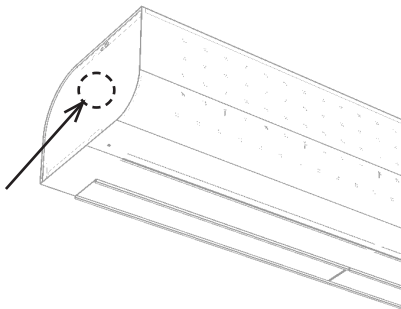
Abgastemperatursensor - bereits im Produkt installiert



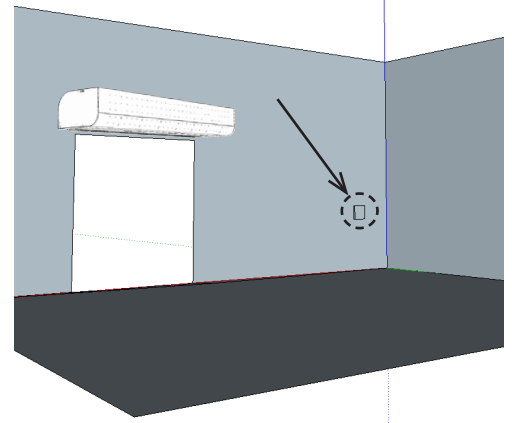
Saugtemperatursensor - bereits im Produkt installiert



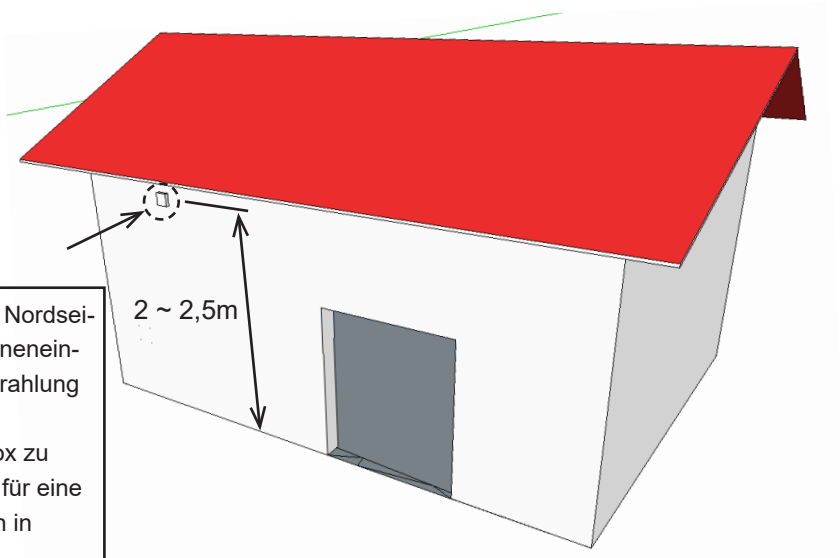
Rücktemperatursensor



Raumfühler - optional



Außentemperatursensor - Sensor enthalten



Der Außentemperatursensor befindet sich an der Nordseite des Gebäudes, so dass er keiner direkten Sonneneinstrahlung oder anderen unerwünschten Wärmestrahlung ausgesetzt ist.

Es wird empfohlen, den Sensor in einer Schutzbox zu installieren, in der es ratsam ist, ein kleines Loch für eine genauere Messung zu schaffen. Der Sensor kann in Wasser eingetaucht werden.

2. EXTERNES ZUBEHÖR

2.1 ANSCHLUSS DES EXTERNEN ZUBEHÖRS



BEACHTEN SIE BITTE!

- Während des Anschlusses des externen Zubehörs muss der Luftschieber vom elektrischen Netz getrennt werden.
- Alle externen Steuerelemente müssen lt. Elektroschema angeschlossen werden.
- Die Steckverbinder müssen an die Elektroplatine mit einer angemessenen Kraft und stets lotrecht zu der Basis angeschlossen werden.

2.1-1 Türkontakt DS



TECHNISCHE INFORMATIONEN

- geeignet für alle Regler Typ SM
- Isolierter Schaltkontakt mit max. Spannung 230V, 6A
- IP 67, kann als Öffner- oder Schließerkontakt angeschlossen werden



ACHTUNG!

Nicht im Lieferumfang enthalten.

2.1-2 Dveřní kontakt DK-1 / DK-B3



TECHNISCHE INFORMATIONEN

- Isolierter Schaltkontakt mit max. Spannung 12V.
- Kabel – Zweiadriges Kabel mit einem Durchmesser von 0,5 mm². – Maximale Länge: 50 m



ACHTUNG!

Nicht im Lieferumfang enthalten.

2.1-3 Thermostatisches Ventil – TV1/1



TECHNISCHE INFORMATIONEN

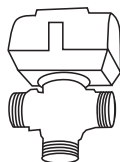
- Thermostatisches Ventil für die Regulierung des wassertauschners
- Für alle Luftschiebertypen mit einem Wassertauscher geeignet
- Betrieb unabhängig von der Steuerplatine



ACHTUNG!

Nicht im Lieferumfang enthalten.

2.1-4 Zonenventil ZV3-24V



TECHNISCHE INFORMATIONEN

- Zonenventil für die Regulierung des Wassertauschners 0-10V
- Kabel – Vieradriges Kabel mit einem Durchmesser von 0,5 mm². Stromversorgung 24 V/ 50/60 Hz, Steuerspannung 0-10V

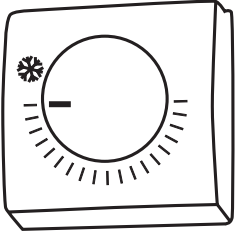


ACHTUNG!

Nicht im Lieferumfang enthalten.

2. EXTERNES ZUBEHÖR

2.1-5 Raumthermostat -TER-P



TECHNISCHE INFORMATIONEN

- Raumthermostat für die Heizungsregulierung
- Kabel – Zweiadriges Kabel mit einem Durchmesser 1,5 mm², 230 V/ 50 Hz.



ACHTUNG!

Nicht im Lieferumfang enthalten.

3. ERSTE INBETRIEBNAHME



BEACHTEN SIE BITTE!

Bitte überprüfen Sie vor dem Einschalten des Luftschleiers Folgendes:

- Wurden keine Werkzeuge oder Gegenstände im Inneren des Luftschleiers vergessen, die seine Beschädigung verursachen können?
- Steht benötigte Strommenge und ggf. auch Heizwasser zur Verfügung?
- Wurde der Luftschleier richtig geschlossen?
- Wurde das Steuermodul richtig angeschlossen?
- Verfügt der Schleier über eine entsprechende Sicherung lt. geltender Normen?

4. WARTUNG

4.1 REINIGUNG



ACHTUNG!

- Die Verwendung von Druckluft, Chemikalien, Lösungsmitteln oder Wasser ist für die Reinigung untersagt.
- Reinigen Sie mit einem feinen Handfeger oder Staubsauger die Einsaug-Abdeckung und das Innere des Luftschleiers.
- S. die Montageanleitung des Schleiers ESSENSSE NEO

5. KUNDENDIENST

5.1 WENN SIE DEN FEHLER NICHT SELBST BESEITIGEN KÖNNEN

Bitte wenden Sie sich an Ihren Lieferanten oder den exklusiven Vertriebspartner der 2VV, wenn es Ihnen nicht gelungen ist, das Problem zu lösen. Der Kundendienst wird während der Gewährleistung und nach ihrem Ablauf vom Lieferanten oder einem der autorisierten Kundendienst-Partnerunternehmen durchgeführt. Eine Liste mit den Kundendienst-Partnerunternehmen steht Ihnen bei Ihrem Lieferanten zur Verfügung.

Bitte halten Sie für den Lieferanten oder den Kundendienst folgende Informationen bereit:

- **Typenbezeichnung des Luftschleiers,**
- **verwendetes Zubehör,**
- **Ort der Aufstellung,**
- **Seriennummer,**
- **die Bedingungen der Aufstellung (auch elektrische),**
- **die bisherige Laufzeit,**
- **detaillierte Fehlerbeschreibung.**

5.2 ENDE DER PRODUKTLEBENSDAUER – ENTSORGUNG

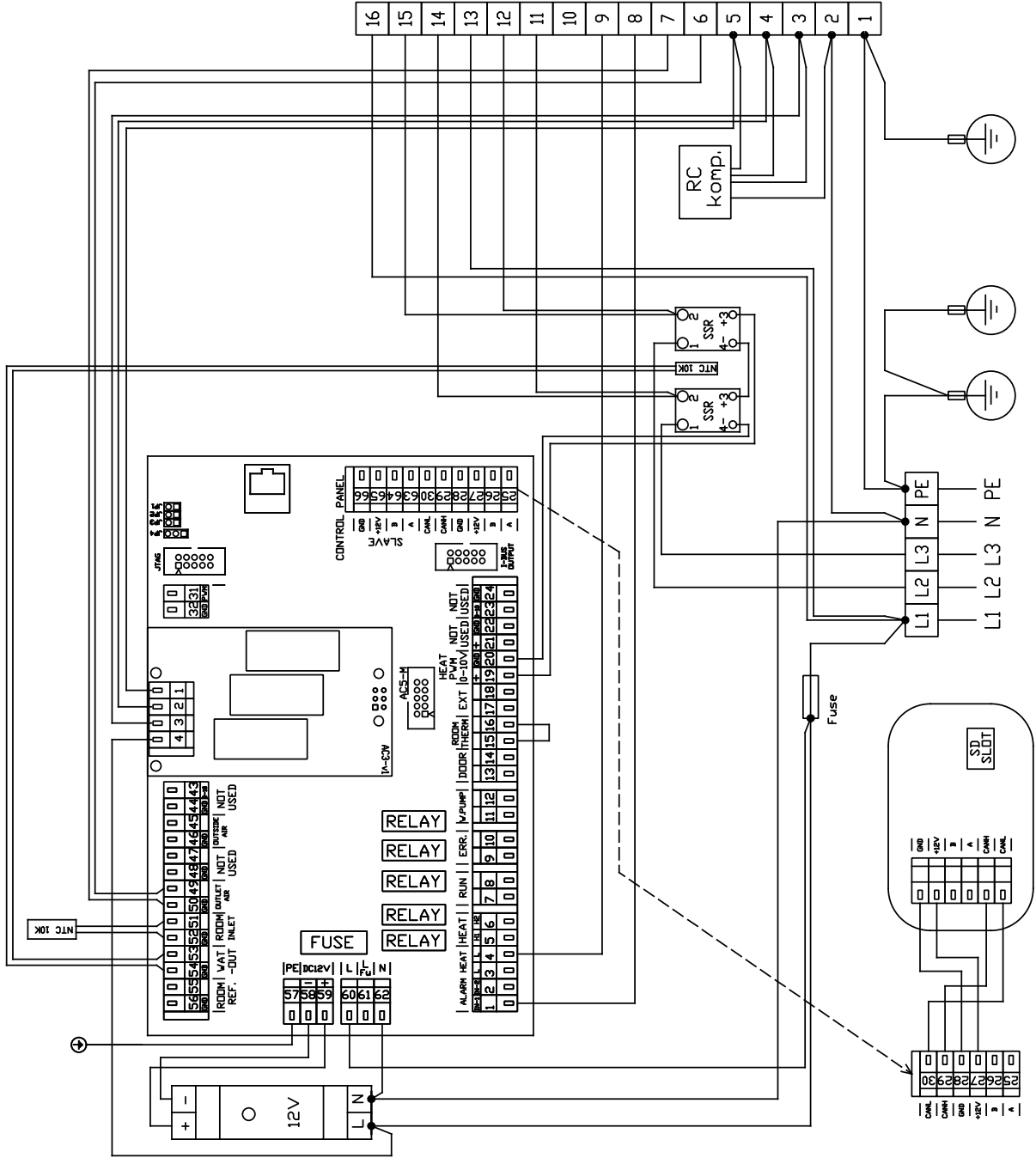
Bevor Sie das Produkt entsorgen, machen Sie es untauglich. Auch alte Produkte enthalten Rohstoffe, die wiederverwendet werden können. Bitte bringen Sie diese zum Wertstoffhof. Es ist besser, das Produkt in einer dafür spezialisierter Stelle entsorgen zu lassen und dadurch eine weitere Nutzung der wiederverwertbaren Materialien zu ermöglichen. Die nicht-verwertbaren Teile des Produktes geben Sie auf eine Großdeponie.



Bei der Materialentsorgung müssen nationale Vorschriften zur Abfallbeseitigung beachtet werden.

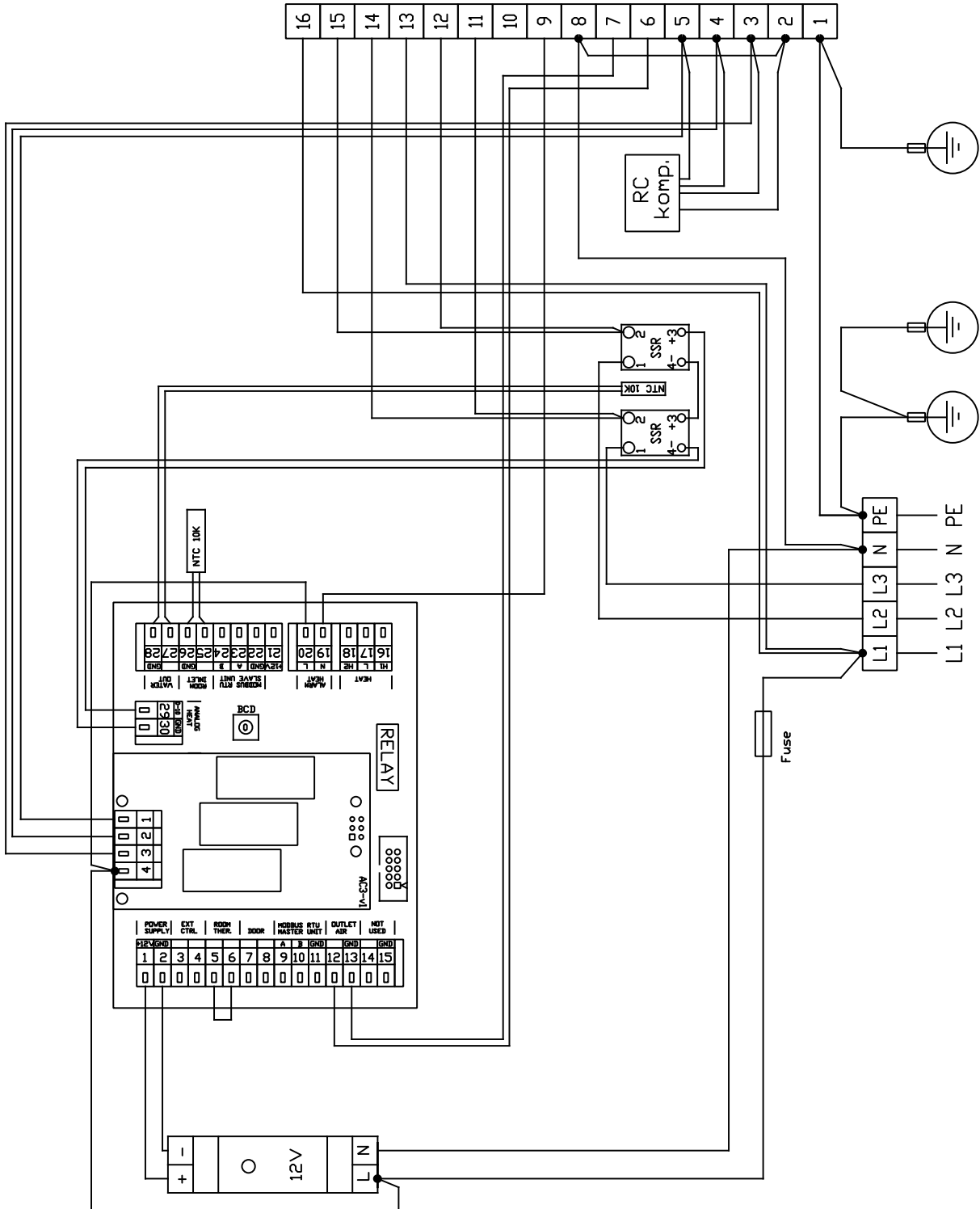
6. ELEKTROSCHEMAS

RGJ3-VCES2-SU-E-MA-2-AC



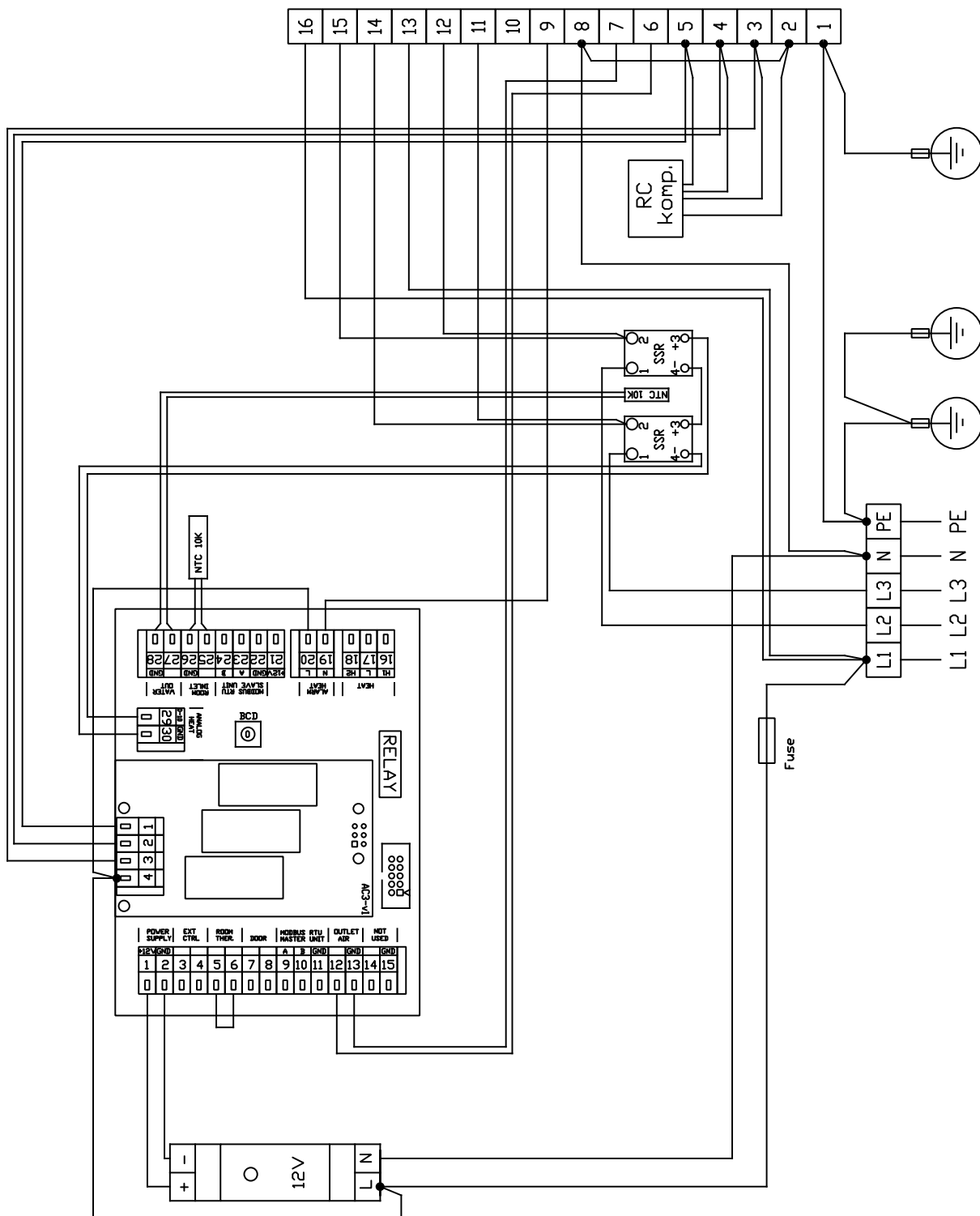
6. ELEKTROSCHEMAS

RGJ3-VCES2-SU-E-SL-1-AC



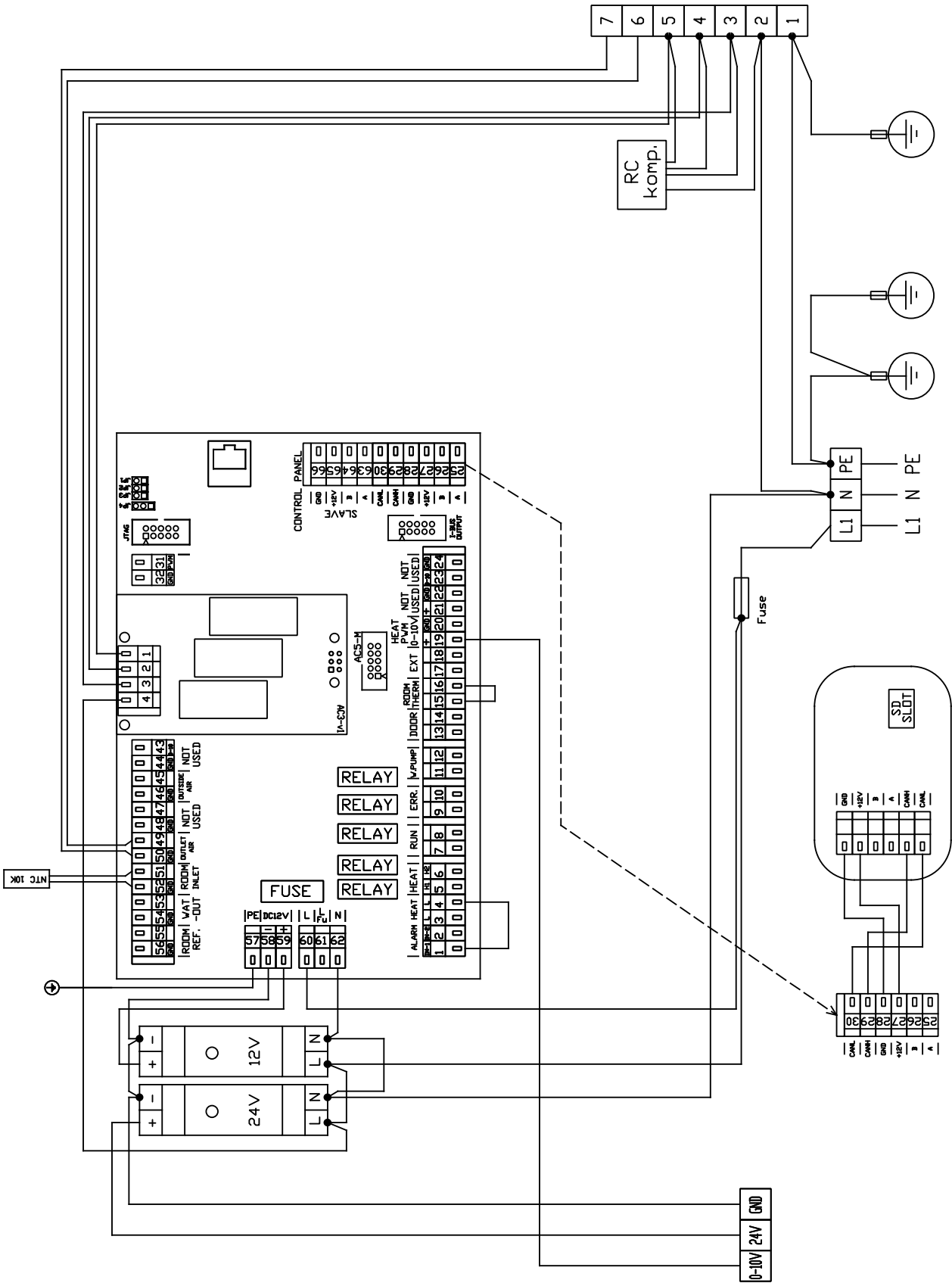
6. ELEKTROSCHEMAS

RGJ3-VCES2-SU-E-SL-2-AC



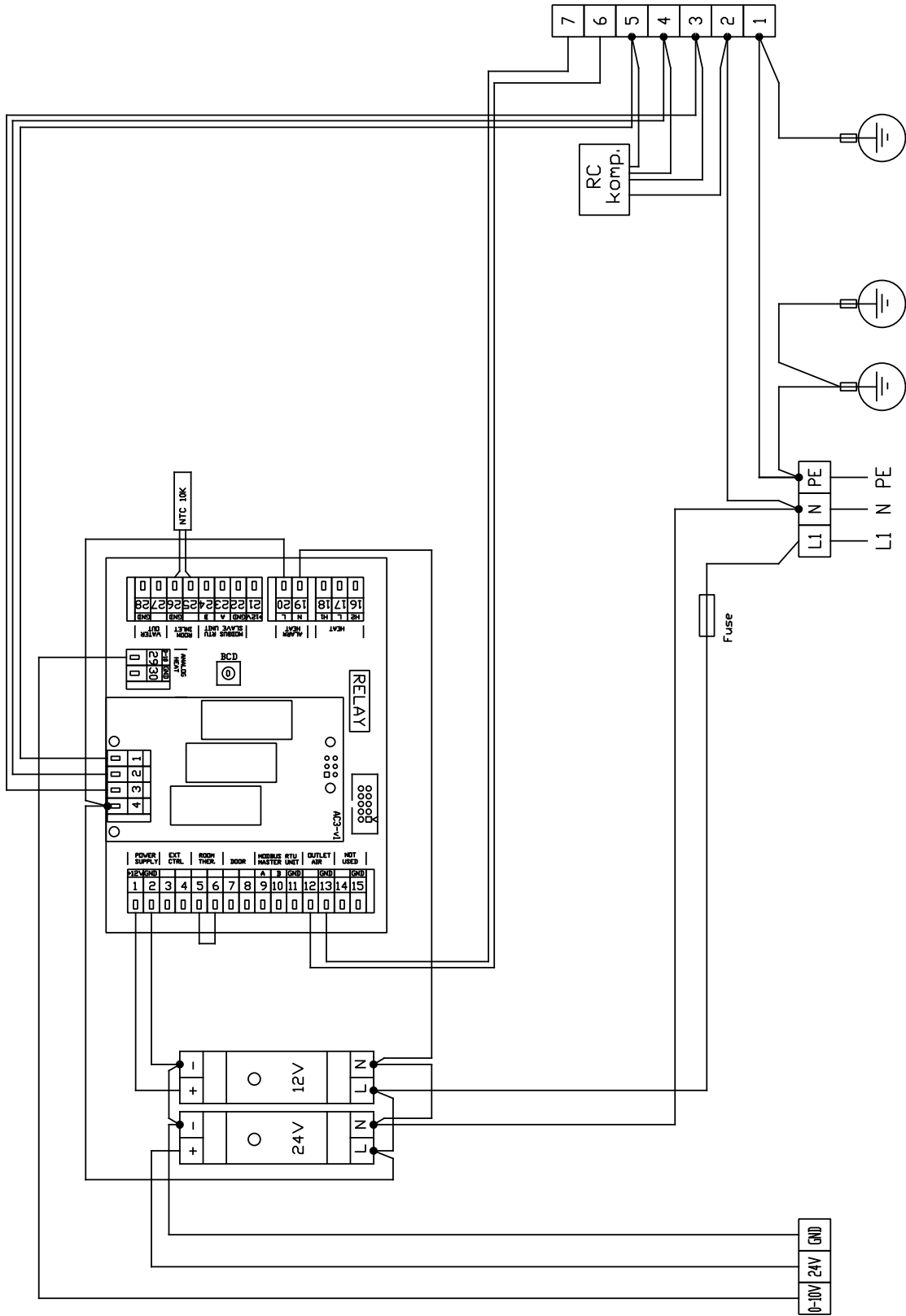
6. ELEKTROSCHEMAS

RGJ3-VCES2-SU-V-MA-AC



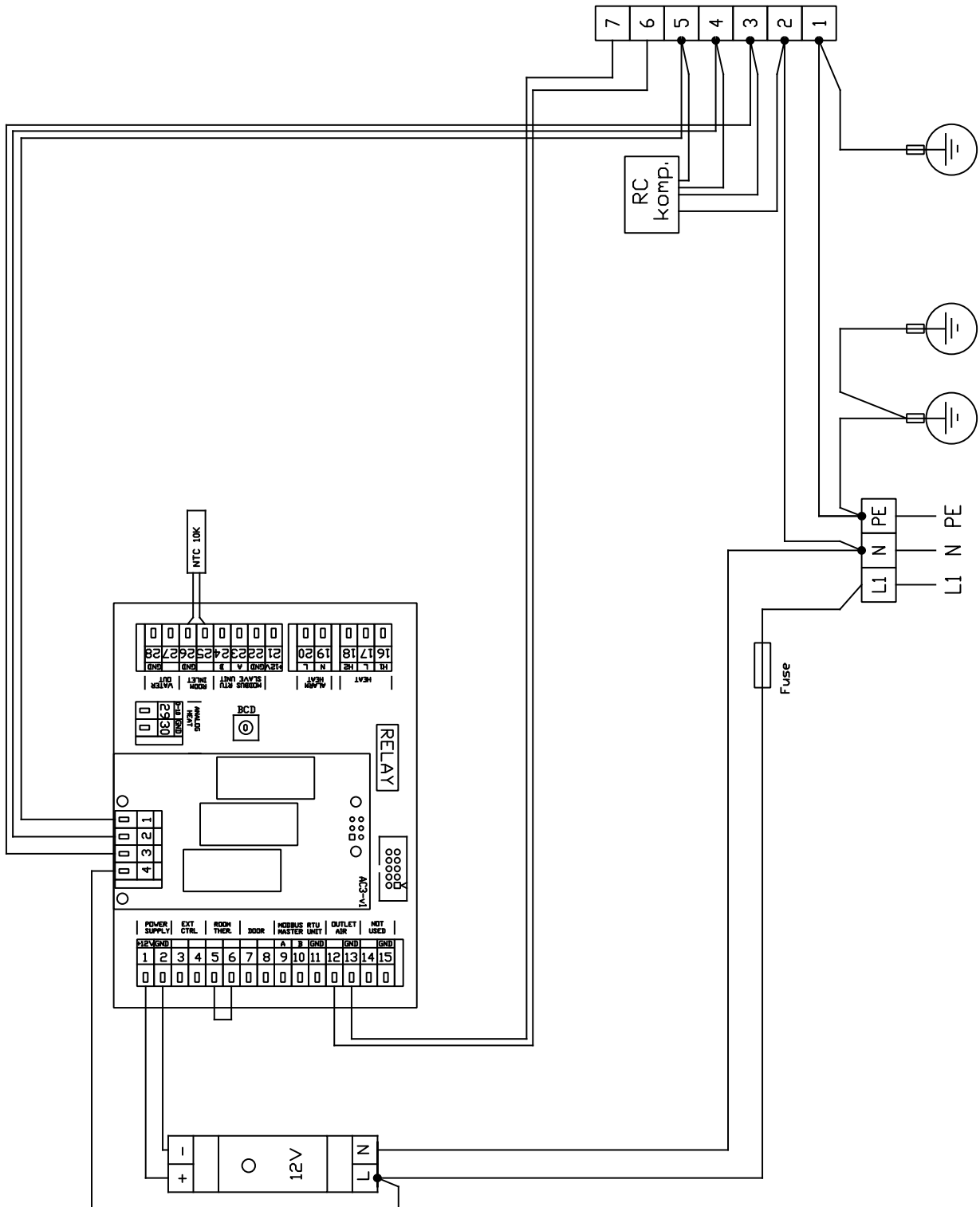
6. ELEKTROSCHEMAS

RGJ3-VCES2-SU-V-SL-AC



6. ELEKTROSCHEMAS

RGJ3-VCES2-SU-S-SL-AC



7. FAZIT

7.1 FAZIT

Bei Unklarheiten und Zweifeln können Sie sich gerne an unseren Service oder unseren technischen Kundendienst wenden.



2VV, s.r.o.
Fáblovka 568
533 52 Pardubice
Czech Republic



+420 466 741 811



www.2vv.cz



support@2vv.cz

