



PARTNER
IN VENTILATION
2VV.CZ

ES

ESSENSSE NEO SUPERIOR V4



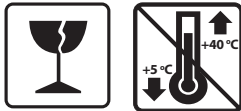
Instalación

CONTROLE LA ENTREGA

TENGAN EN CUENTA

Controle al producto por daños inmediatamente luego de recibirlo. En caso de daños en el embalaje, contacte al transportista. Las reclamaciones no efectuadas a tiempo serán desatendidas.

- Controle que coincida con el modelo pedido. En caso de discrepancia contacte de inmediato al proveedor.
- Luego de desembalar, controle que el regulador y las demás piezas estén en orden. En caso de dudas, contacte al proveedor.
- ¡No instale un producto dañado!
- En caso de no ser desembalado inmediatamente después de recibirlo, el producto debe ser guardado en un lugar seco y a resguardo, con una temperatura ambiente **de +5 °C a +40 °C**.



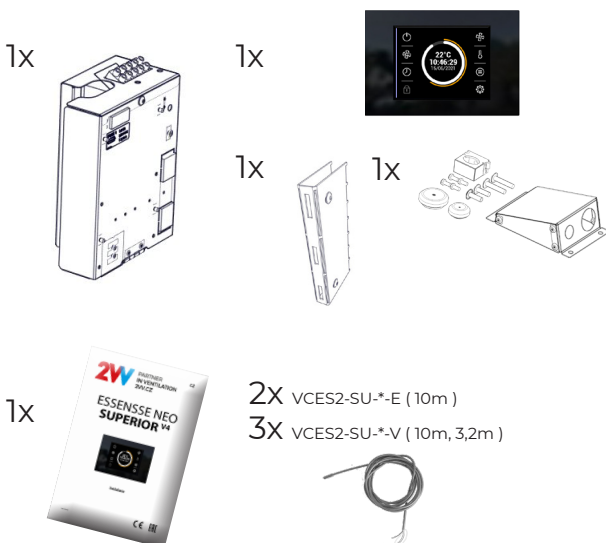
	<p>Todos los materiales de embalaje son ecológicos y pueden reutilizados o reciclados. Contribuya activamente a proteger del medio ambiente y deseche los materiales de embalaje de una manera apropiada.</p>	
--	---	--

TENGAN EN CUENTA

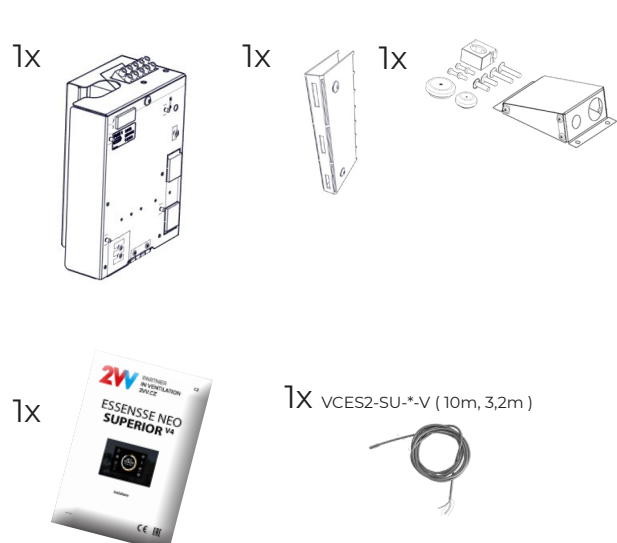
- Si el producto fue transportado a temperaturas menores a 0° C, luego de desembalarlo déjelo sin encender al menos 2 horas en condiciones operativas.

CONTENIDO DEL EMBALAJE

SUPERIOR MASTER

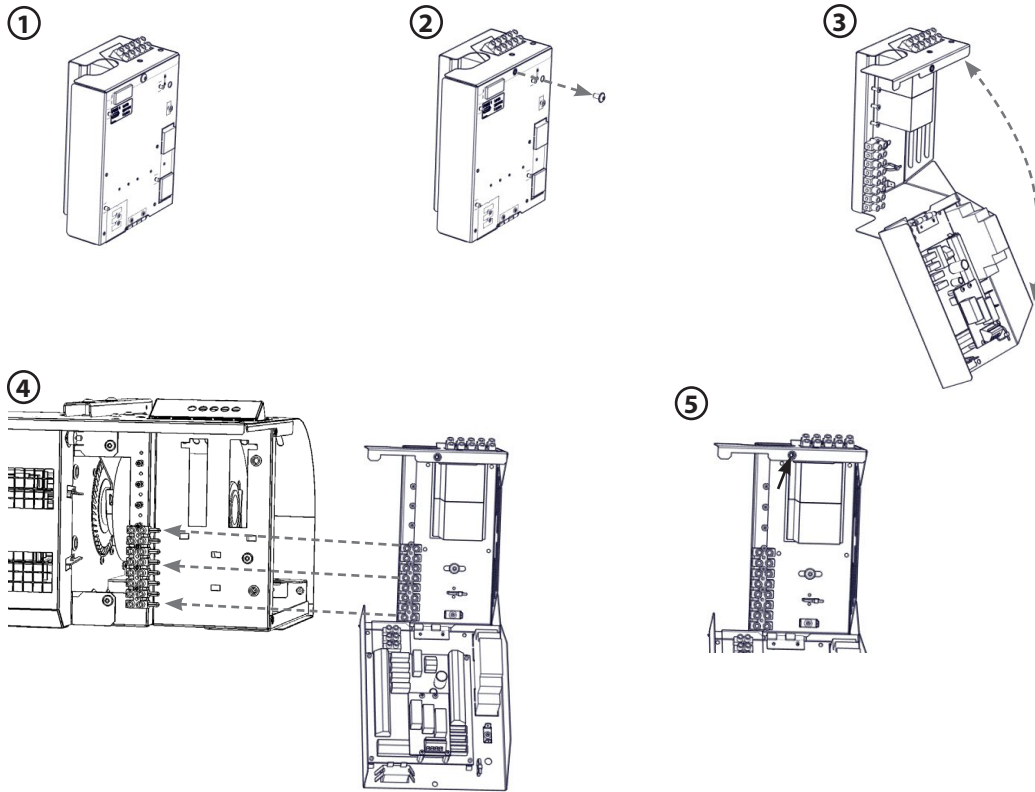


SUPERIOR SLAVE



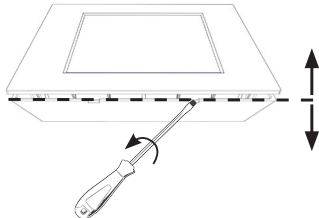
1. INSTALACIÓN

1.1 CONEXIÓN DEL MÓDULO DE CONTROL A LA CORTINA

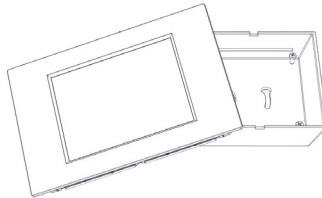


1.1 CONEXIÓN DEL CONTROL

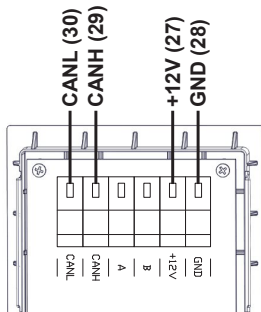
1.



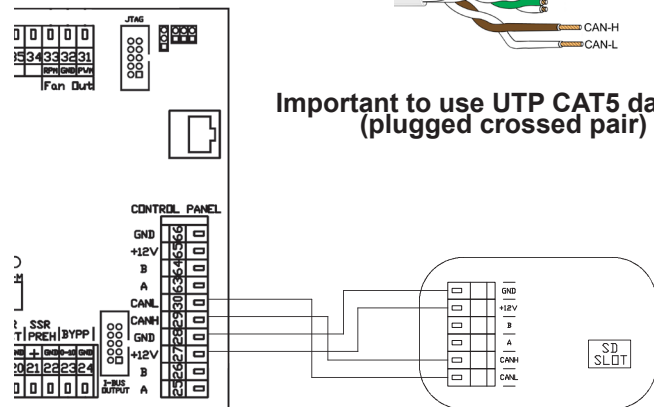
2.



3.



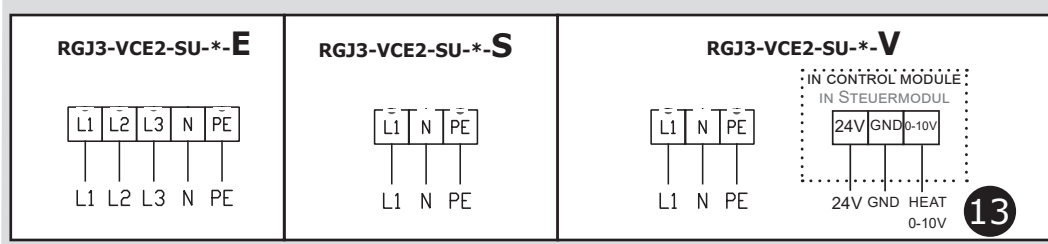
4.



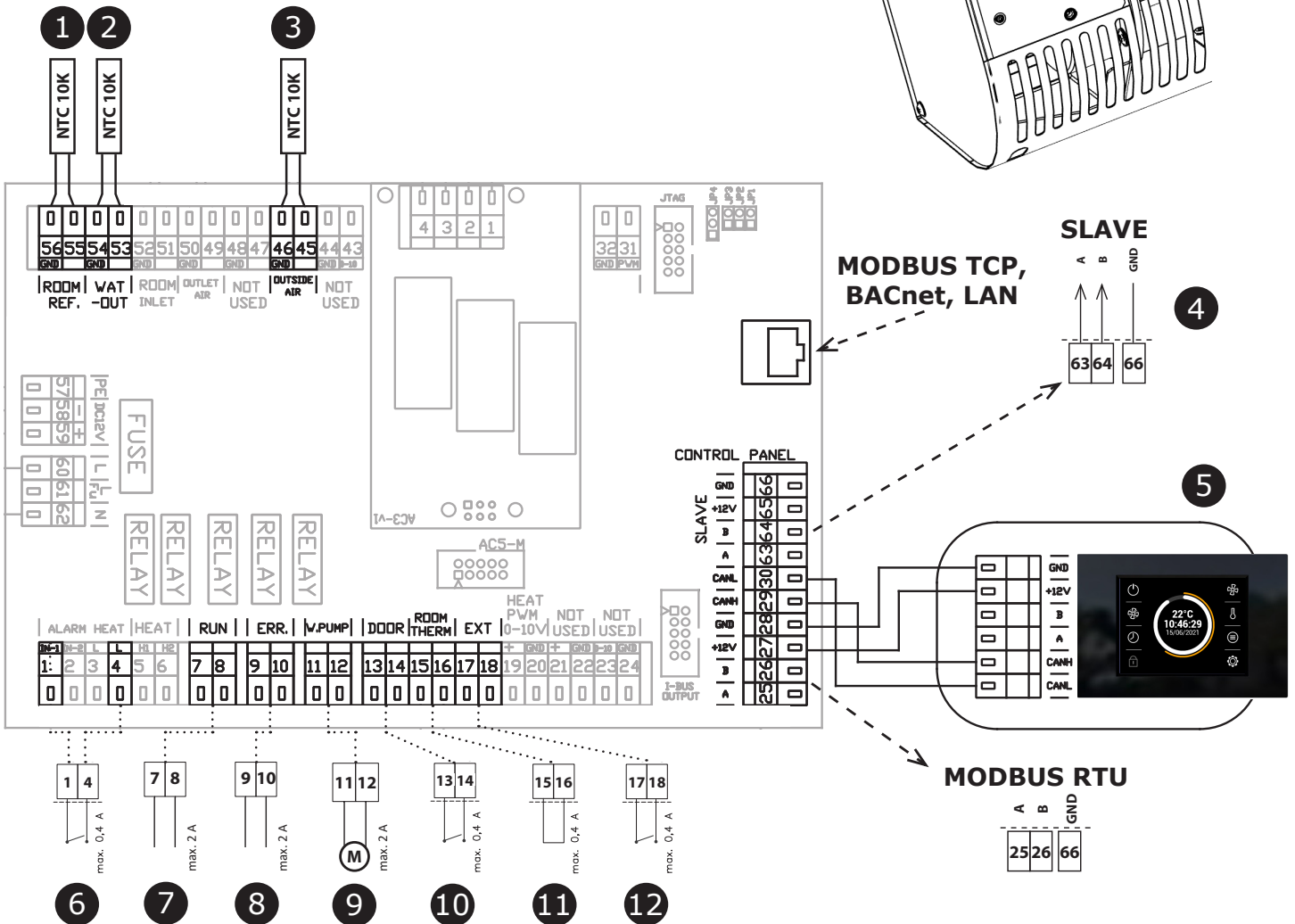
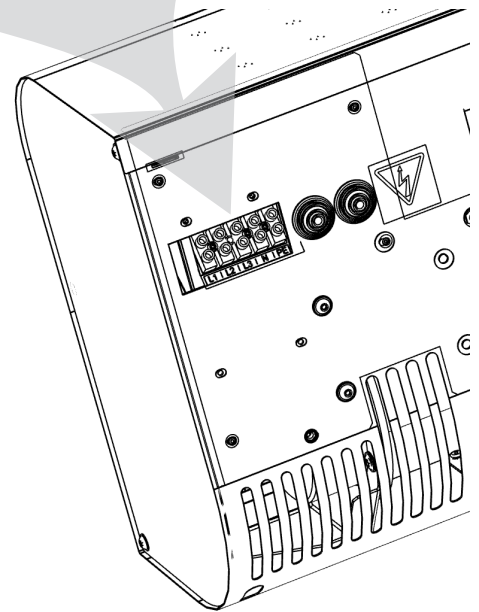
1. INSTALACIÓN

1.2 CONEXIÓN DE ACCESORIOS

SUPERIOR MASTER

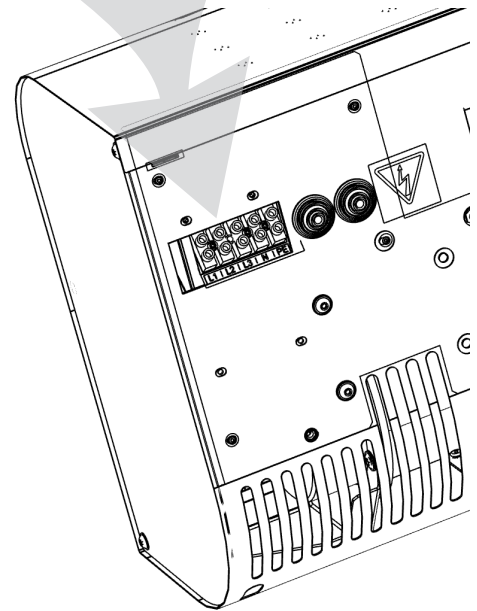
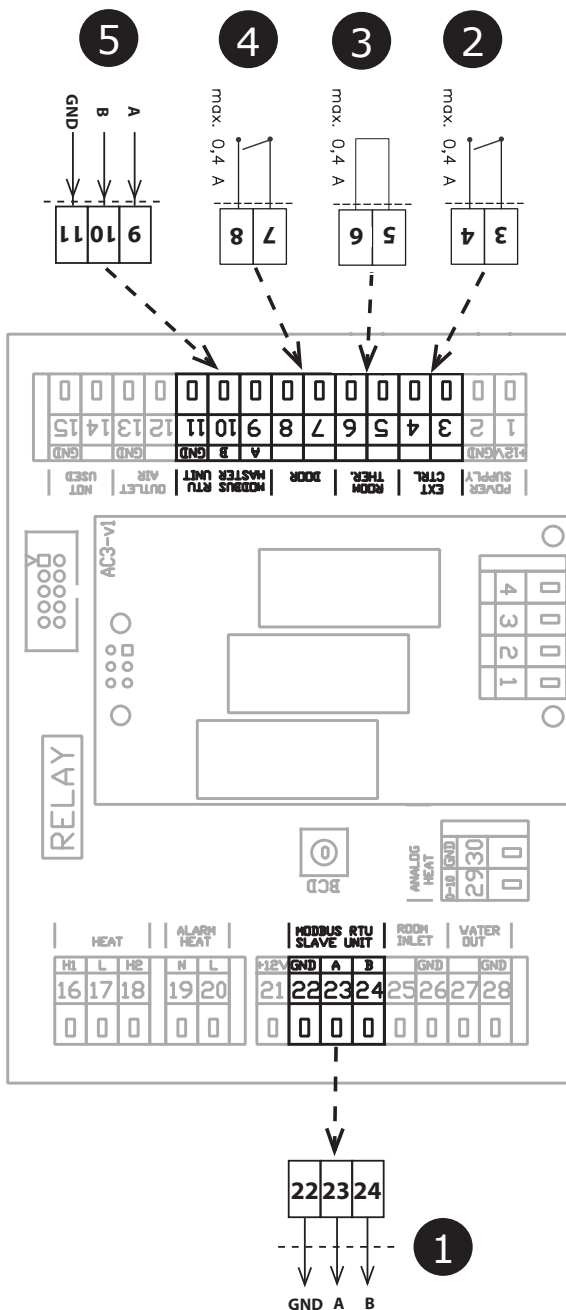
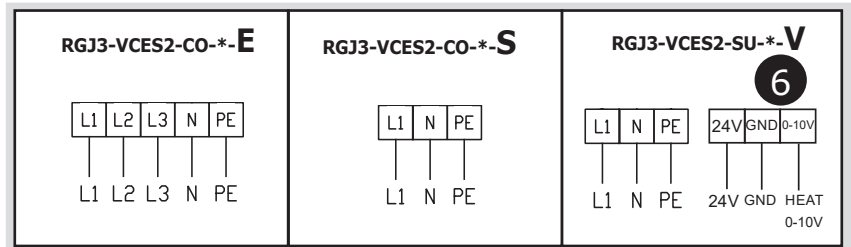


1	Sensor de habitación (incluido en la entrega)
2	Sensor de salida LPHW (incluido en la entrega)
3	Sensor de aire exterior (incluido en la entrega)
4	Señal a la unidad ESCLAVO
5	Panel de control
6	Termostato anticongelante (NC)
7	Contacto RUN (contacto de relé, NO / NC)
8	Contacto de ERROR (contacto de relé, NO / NC)
9	Bomba de agua (contacto de relé)
10	PUERTA contacto (entrada, NO / NC)
11	Termostato de ambiente (entrada, NO / NC)
12	Control externo (entrada, NO / NC)
13	Control de válvula de agua (0-10 V)



1. INSTALACIÓN

SUPERIOR SLAVE

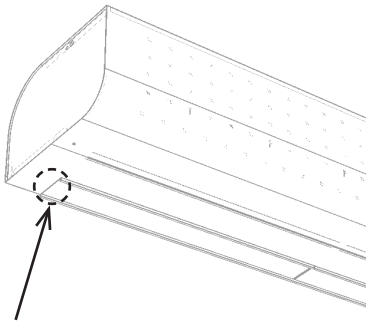


1	Conexión para unidad SLAVE
2	Control externo (entrada, ON/OFF)
3	Termostato (entrada, NO/NC)
4	Contacto DOOR (entrada, NO/NC)
5	Señal de control de la unidad MASTER
6	Control de la válvula de agua (0-10V)

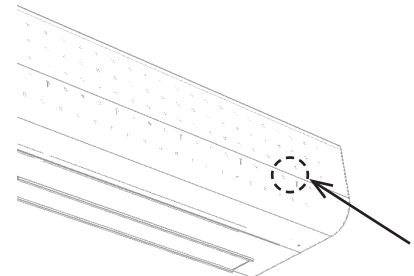
1. INSTALLATION

Posición del sensor en la cortina

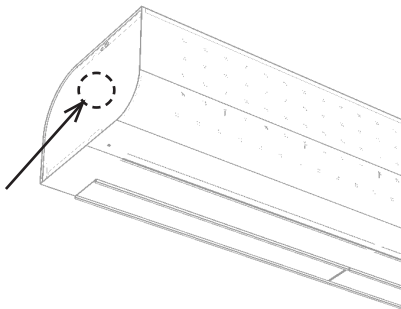
Sensor de temperatura del extractor - ya instalado en el producto



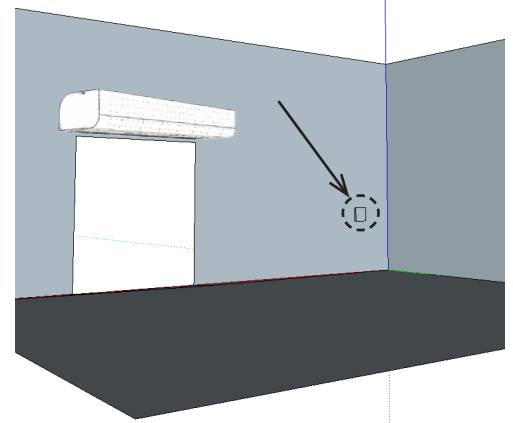
Sensor de temperatura de succión - ya instalado en el producto



Sensor de temperatura del agua de retorno



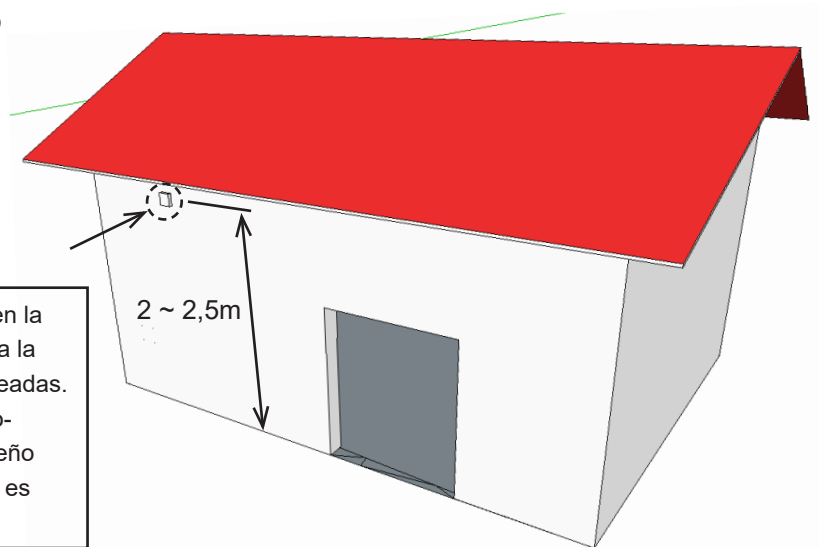
Sensor de presencia - opcional



Sensor de temperatura externa - sensor incluido



⚠ El sensor de temperatura externa se encuentra en la parte norte del edificio para evitar su exposición a la luz solar directa o a radiaciones térmicas no deseadas. Se recomienda instalar el sensor en una caja protectora, en la que se aconseja practicar un pequeño orificio para una medición más exacta. El sensor es sumergible.



2. ACCESORIOS EXTERNOS

2.1 CONEXIÓN DE LOS ACCESORIOS EXTERNOS



TENGA EN CUENTA

- Para conectar accesorios externos, la cortina de aire debe estar desconectada del suministro eléctrico.
- Todos los componentes de control externos deben conectarse conforme al diagrama de cableado eléctrico.
- Los conectores se deben conectar a la placa de circuito con la fuerza apropiada y siempre en posición perpendicular.

2.1-1 Contacto de la puerta DS



INFORMACIÓN TÉCNICA

- adecuado para todos los reguladores SM
- contacto de cierre aislado con una tensión máxima de 230V, 6A
- IP67, puede conectarse como normalmente abierto o normalmente cerrado



¡ATENCIÓN!

No incluido con el producto.

2.1-2 Contacto de la puerta DK-1 / DK-B3



INFORMACIÓN TÉCNICA

- contacto de cierre aislado con una tensión máxima de 12V.
- Cable - Cable de dos hilos con sección transversal de 0,5 mm². - Longitud máxima: 50 m



¡ATENCIÓN!

No incluido con el producto.

2.1-3 Válvula termostática – TV1/1



INFORMACIÓN TÉCNICA

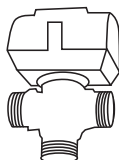
- Válvula termostática para regular el intercambio de agua
- Adecuada para todos los tipos de cortina con intercambiador de agua
- Funciona independiente de los controles electrónicos



¡ATENCIÓN!

No incluido con el producto.

2.1-4 Válvula de zona ZV3-24V



INFORMACIÓN TÉCNICA

- Válvula de zona para regular el intercambiador de agua 0-10V
- Cable – Cable de cuatro hilos con una sección transversal de 0,5 mm². Alimentación 24V/ 50/60 Hz, tensión de control 0-10V

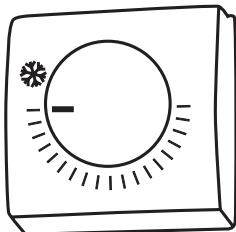


¡ATENCIÓN!

No incluido con el producto.

2. ACCESORIOS EXTERNOS

2.1-5 Termostato de ambiente -TER-P



INFORMACIÓN TÉCNICA

- Termostato de ambiente para regular la calefacción
- Cable – Cable de dos hilos con sección transversal de 1,5 mm², 230 V/ 50 Hz.

 **¡ATENCIÓN!**

No incluido con el producto.

3. PUESTA EN SERVICIO



TENGA EN CUENTA

Antes de la puesta en servicio de la cortina de aire, controle lo siguiente:

- ¿No ha dejado en el interior del equipo herramientas u otros objetos que podrían dañarlo?
- ¿Es adecuado el suministro de energía eléctrica y, de ser necesario, de agua?
- ¿Ha cerrado bien la cortina de aire?
- ¿Está bien conectado el módulo de control?
- ¿Conforma el equipo con las normas aplicables?

4. MANTENIMIENTO

4.1 LIMPIEZA



- Se prohíbe limpiar con aire comprimido, sustancias químicas, disolventes o agua.
- Limpie la cubierta de succión y el interior del equipo con un cepillo suave o aspiradora.
- Ver el manual de instalación de la cortina ESSENSSE NEO

5. SERVICIO

5.1 SI NO PUEDE ELIMINAR UNA FALLA POR CUENTA PROPIA

Si no ha sido capaz de solucionar el problema, póngase en contacto con el proveedor o el representante exclusivo de 2WV. El servicio de garantía y pos-garantía es brindado por el proveedor o alguno de los servicios autorizados cuya lista está disponible con el proveedor.

Proporcione la siguiente información al proveedor o al servicio:

- **modelo de la cortina de aire,**
- **accesorios utilizados,**
- **lugar de instalación,**
- **número de serie,**
- **condiciones de instalación (incl. eléctricas),**
- **tiempo de funcionamiento,**
- **descripción detallada de la avería.**

5.2 PONER EL PRODUCTO FUERA DE SERVICIO – LIQUIDACIÓN

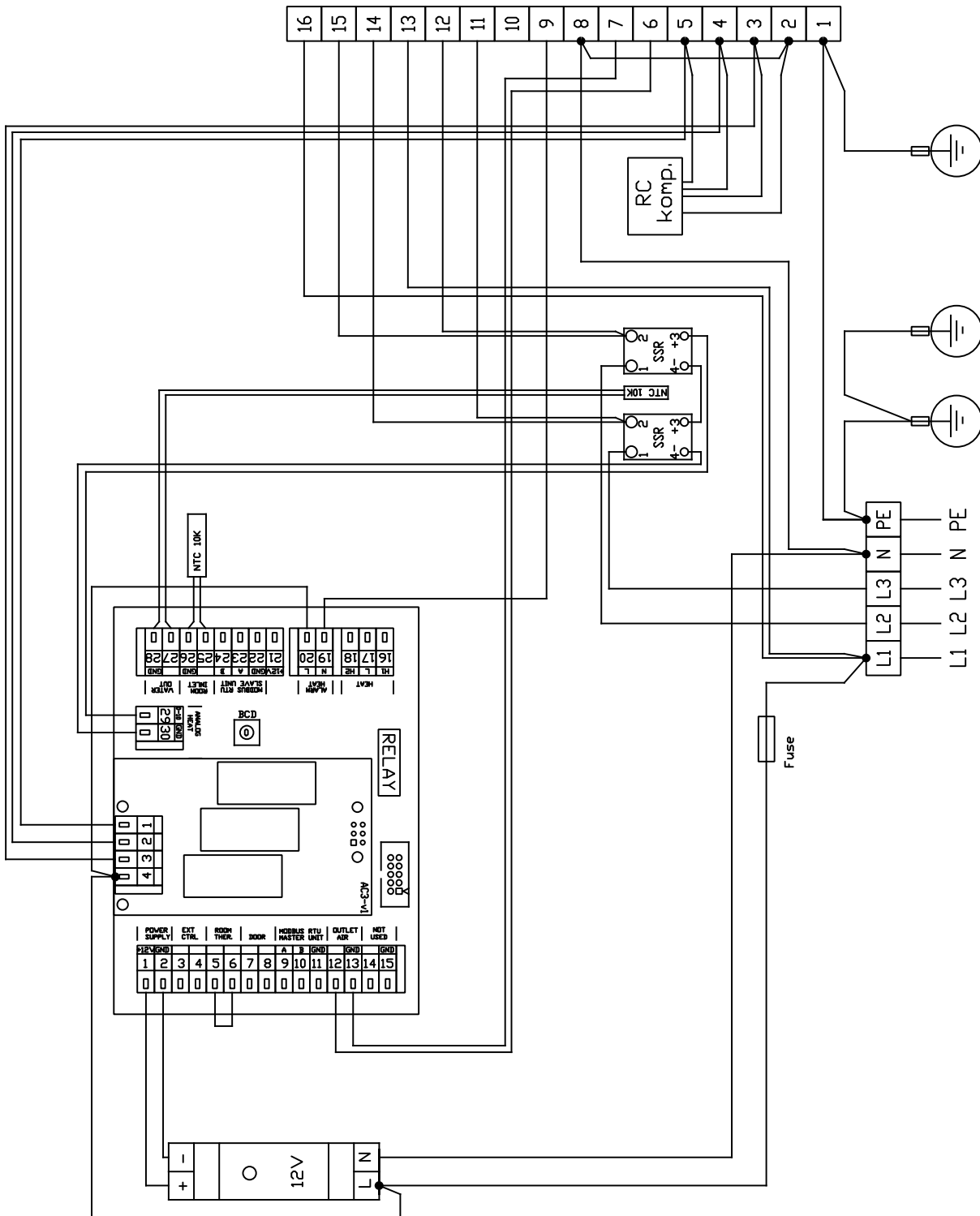
Inutilice el producto antes de desecharlo. Los productos viejos contienen materias primas que pueden ser reutilizadas. Llévelas a un centro de recolección de materias primas secundarias. Se aconseja llevar el producto a un centro especializado para que se puedan usar los materiales reciclables. Lleve las partes inutilizables a un centro de recolección de residuos controlado.



Observe las normas vigentes relativas a la eliminación de residuos.

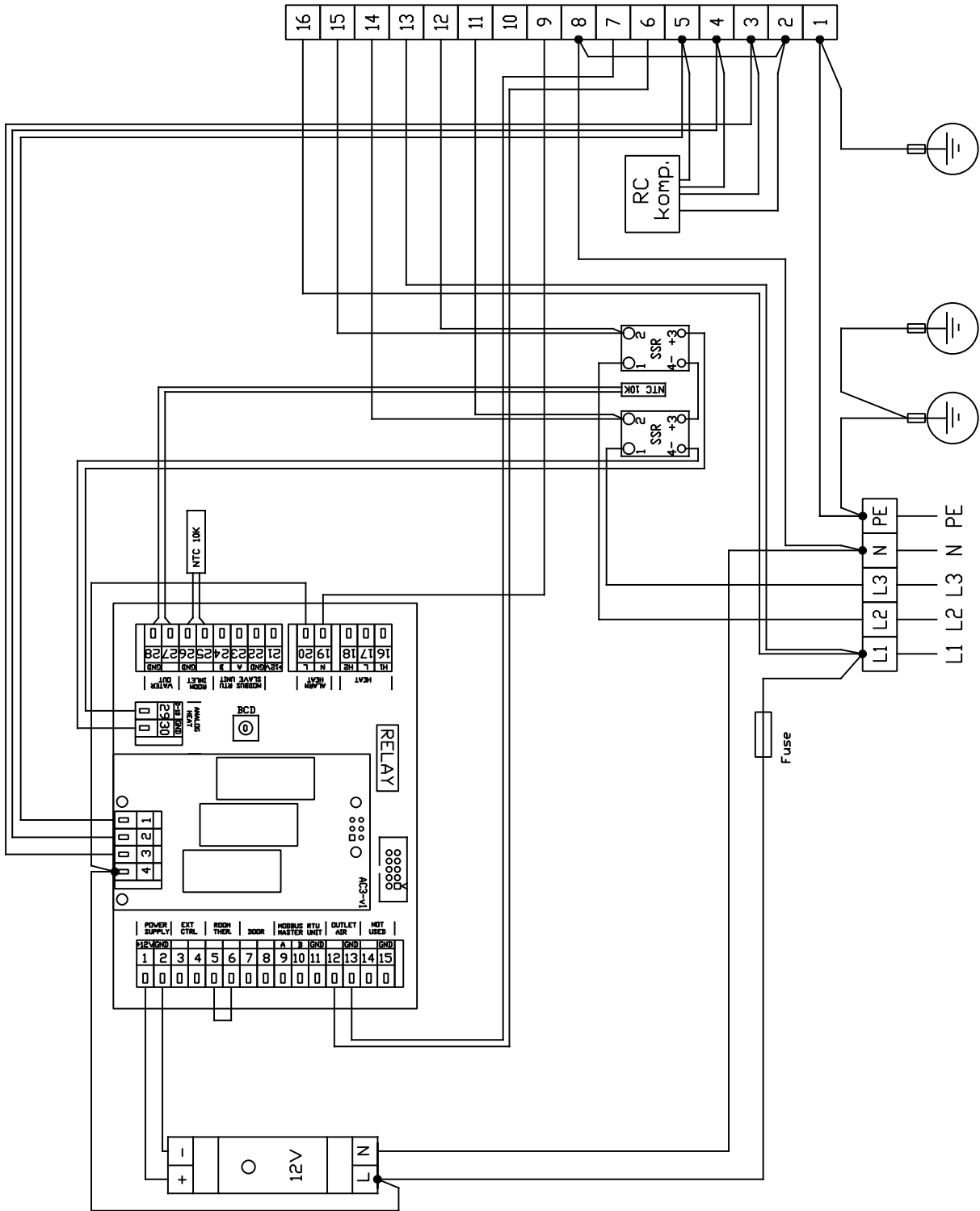
6. DIAGRAMA DE CABLEADO

RGJ3-VCES2-SU-E-SL-1-AC



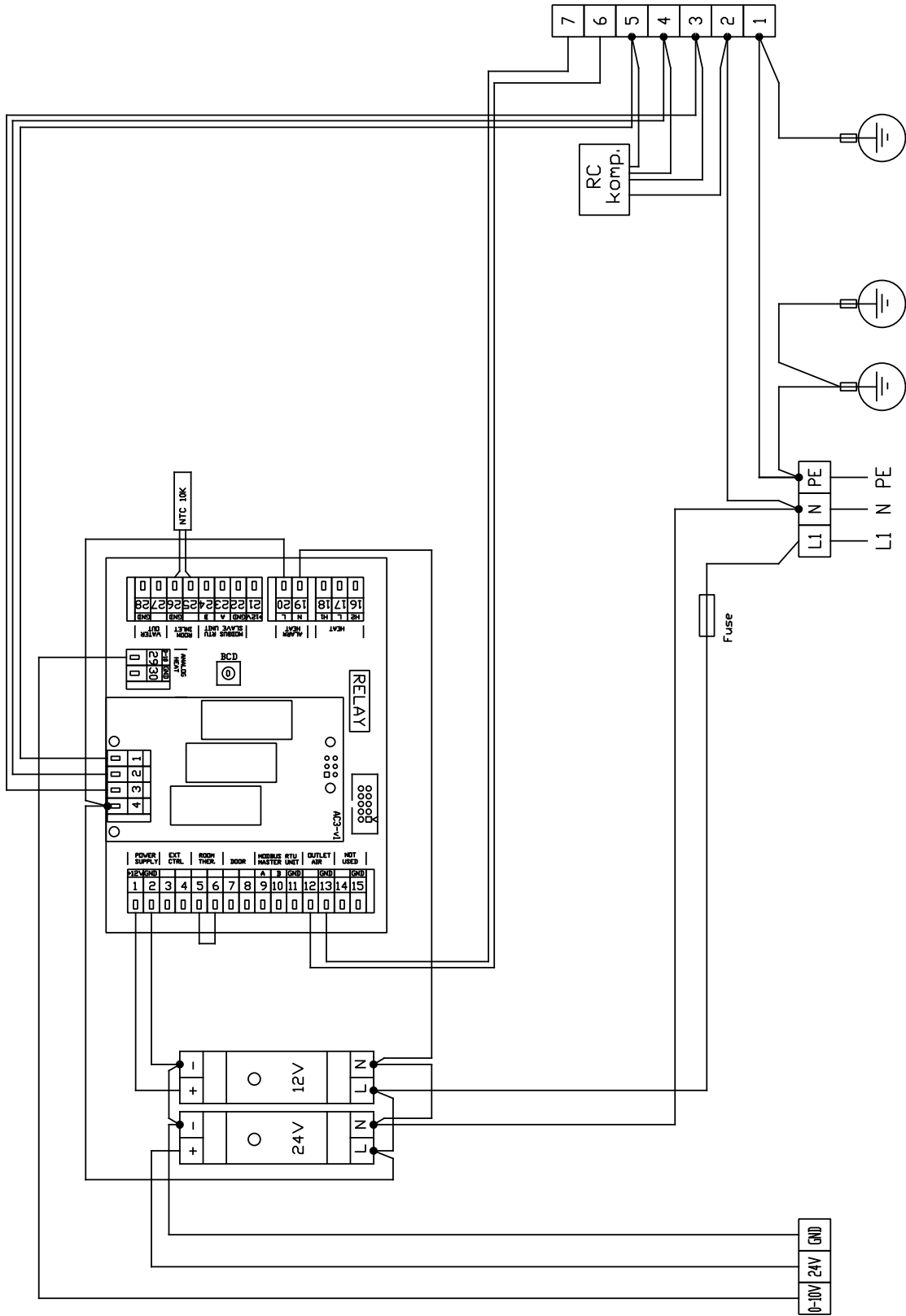
6. DIAGRAMA DE CABLEADO

RGJ3-VCES2-SU-E-SL-2-AC



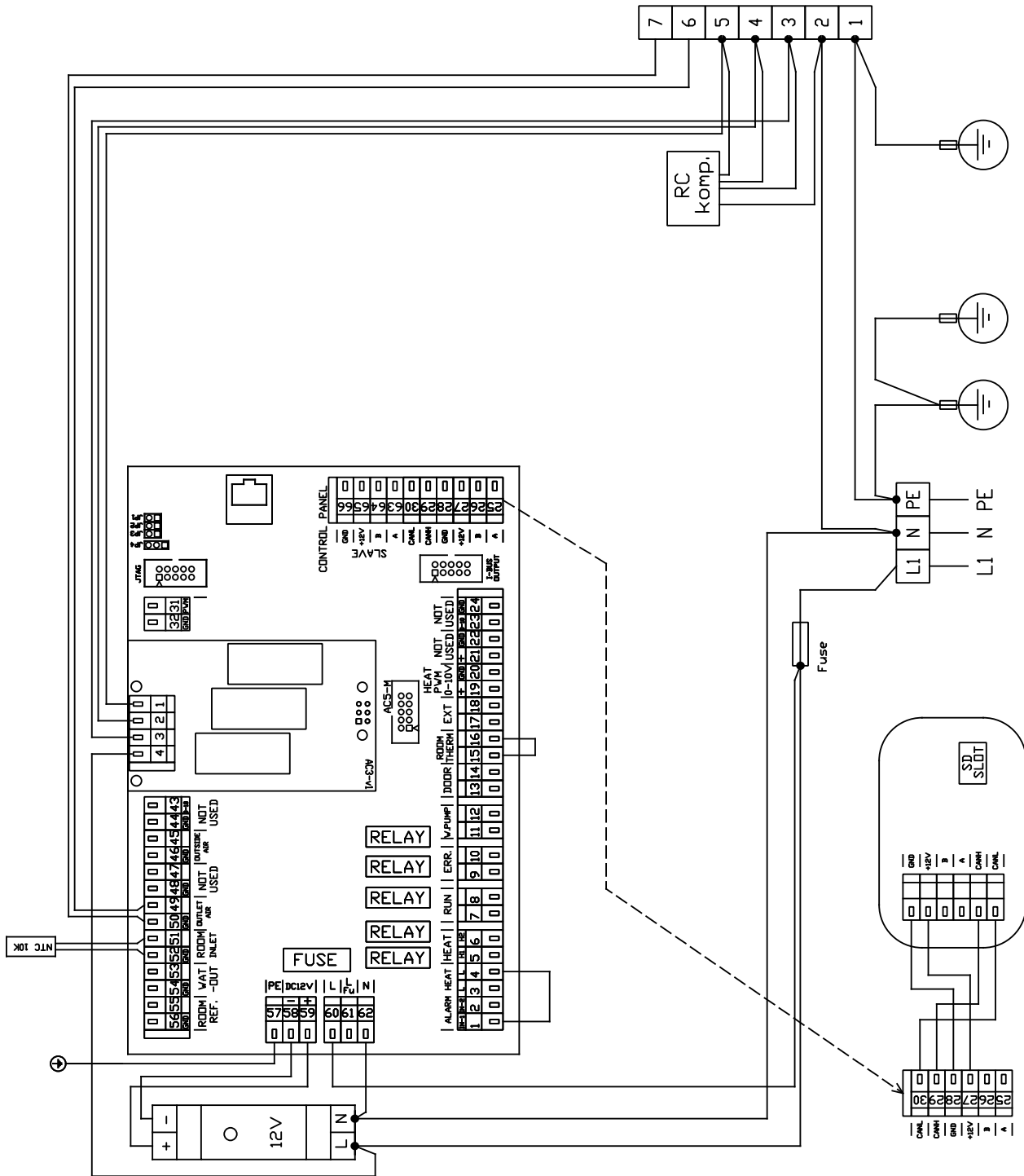
6. DIAGRAMA DE CABLEADO

RGJ3-VCES2-SU-V-SL-AC



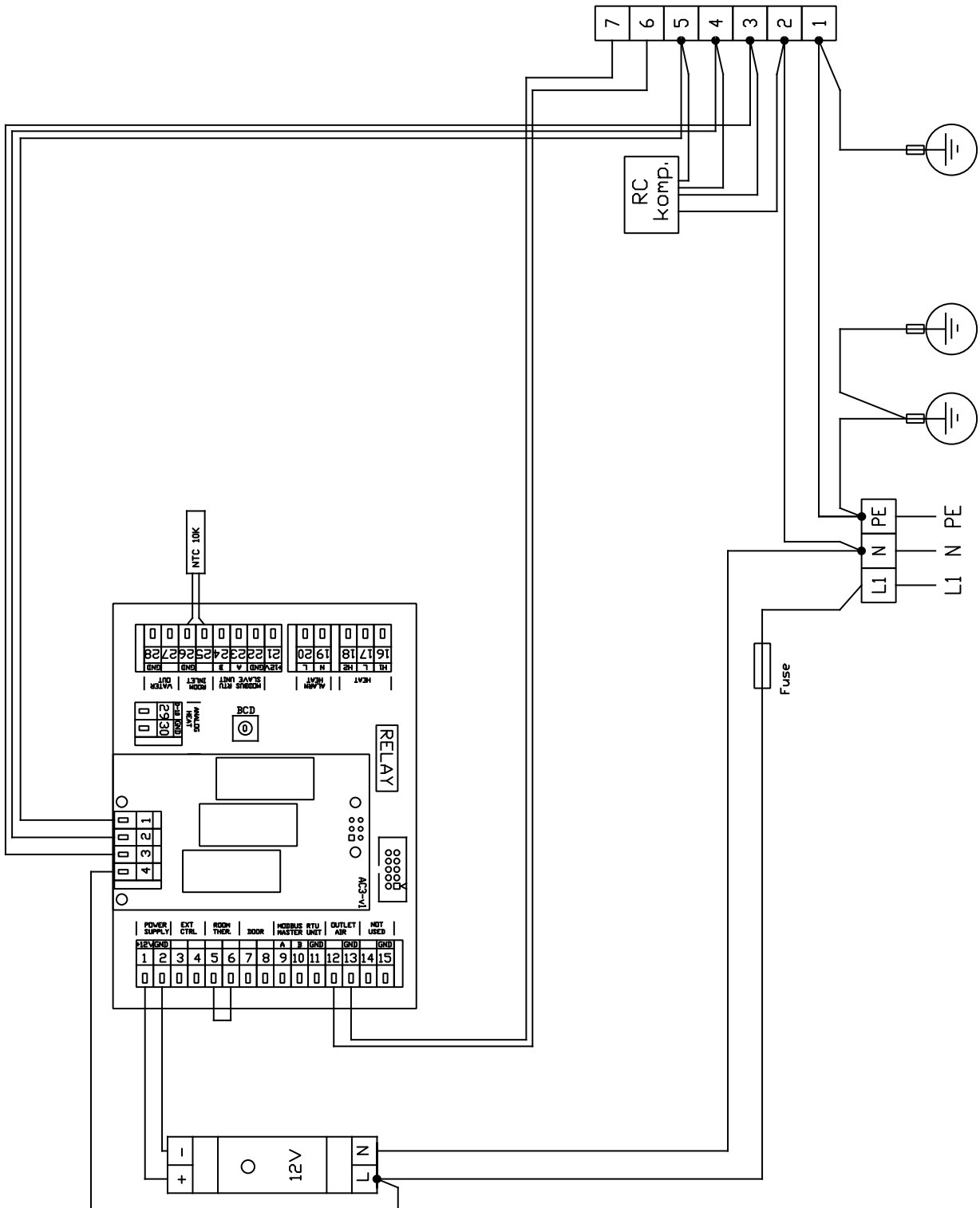
6. DIAGRAMA DE CABLEADO

RGJ3-VCES2-SU-S-MA-AC



6. DIAGRAMA DE CABLEADO

RGJ3-VCES2-SU-S-SL-AC



7. CONCLUSIÓN

7.1 CONCLUSIÓN

Ante cualquier duda o consulta, diríjase a nuestro departamento comercial o de asistencia técnica.



2VV, s.r.o.
Fáblovka 568
533 52 Pardubice
Czech Republic



+420 466 741 811



www.2vv.cz



support@2vv.cz

