



PARTNER
IN VENTILATION
2VV.CZ

IT

ESSENSSE NEO SUPERIOR V4



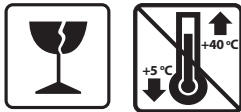
Istruzioni di installazione

CONTROLLO ALLA CONSEGNA

NOTA

Verificare immediatamente dopo la consegna. In caso di danni sulla confezione contattare il corriere. I reclami non debitamente compilati in tempo non saranno presi in considerazione.

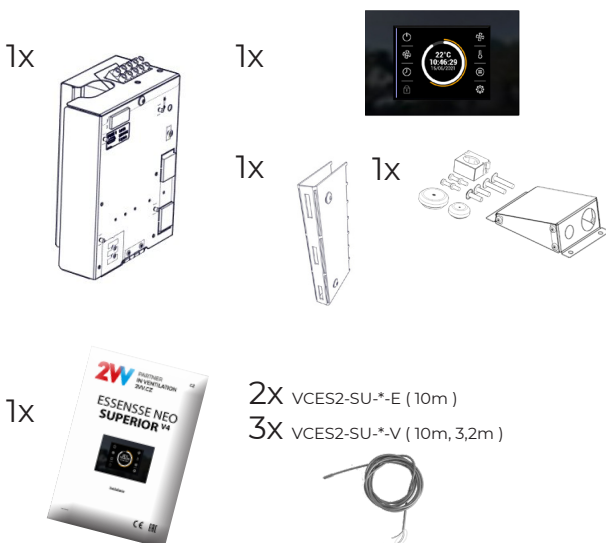
- Controllare che la merce corrisponda al tipo di prodotto ordinato. In caso di discrepanza, non rimuovere il prodotto dall'imballaggio e contattare il fornitore.
- Dopo la rimozione dalla confezione, controllare che il prodotto e gli altri componenti siano in buone condizioni. In caso di dubbi, contattare il fornitore.
- Non installare un'unità danneggiata!
- Se il prodotto non viene rimosso dall'imballaggio immediatamente, conservarlo all'interno, in un locale asciutto con una temperatura ambiente compresa tra **+5 °C e +40 °C**.



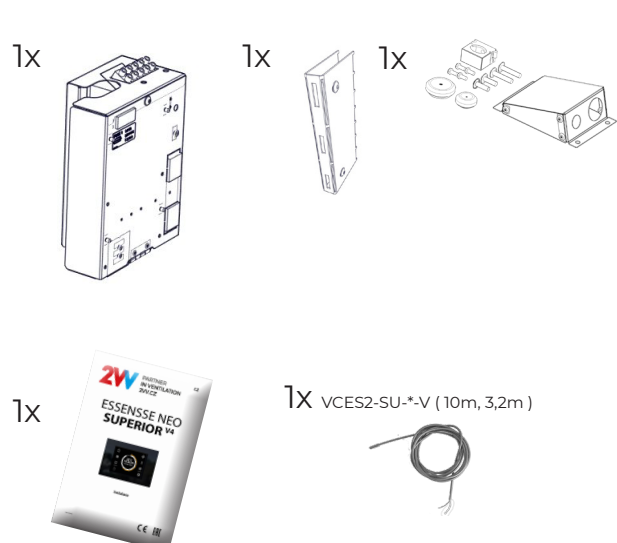
	<p>Tutto il materiale dell'imballaggio è ecosostenibile e può essere riutilizzato o riciclato. Contribuire attivamente alla protezione dell'ambiente e garantire un corretto smaltimento o riciclaggio dei materiali di imballaggio</p>	
--	---	--

CONTENUTO DELLA CONFEZIONE

SUPERIOR MASTER

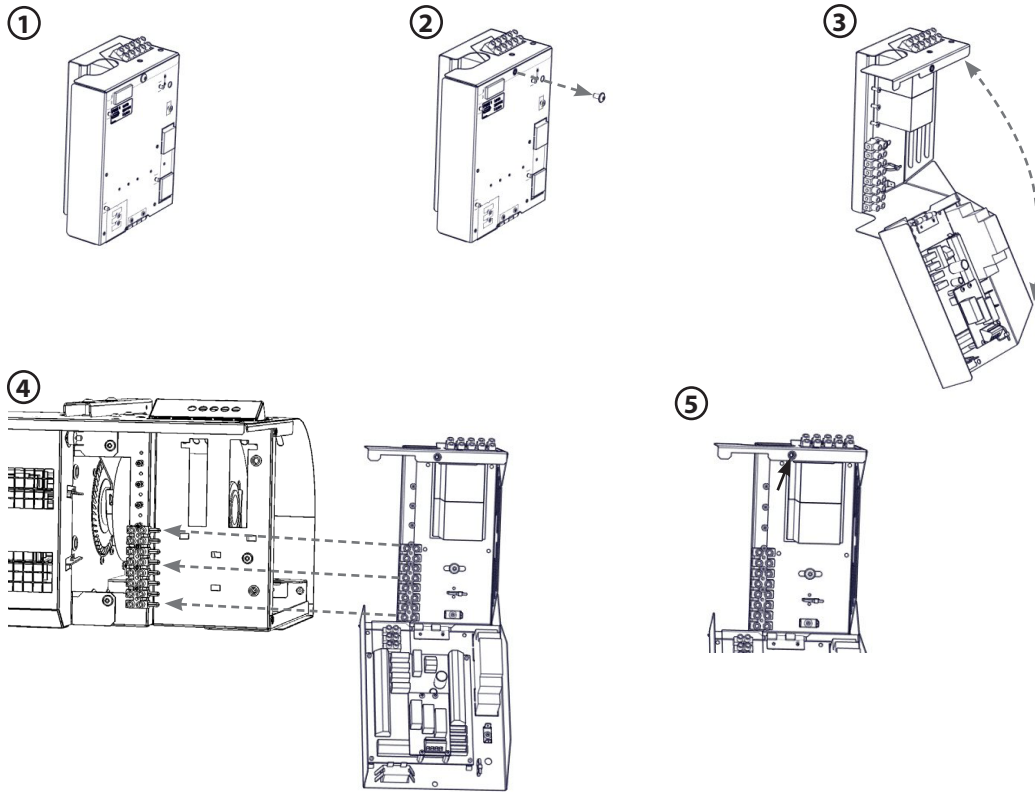


SUPERIOR SLAVE

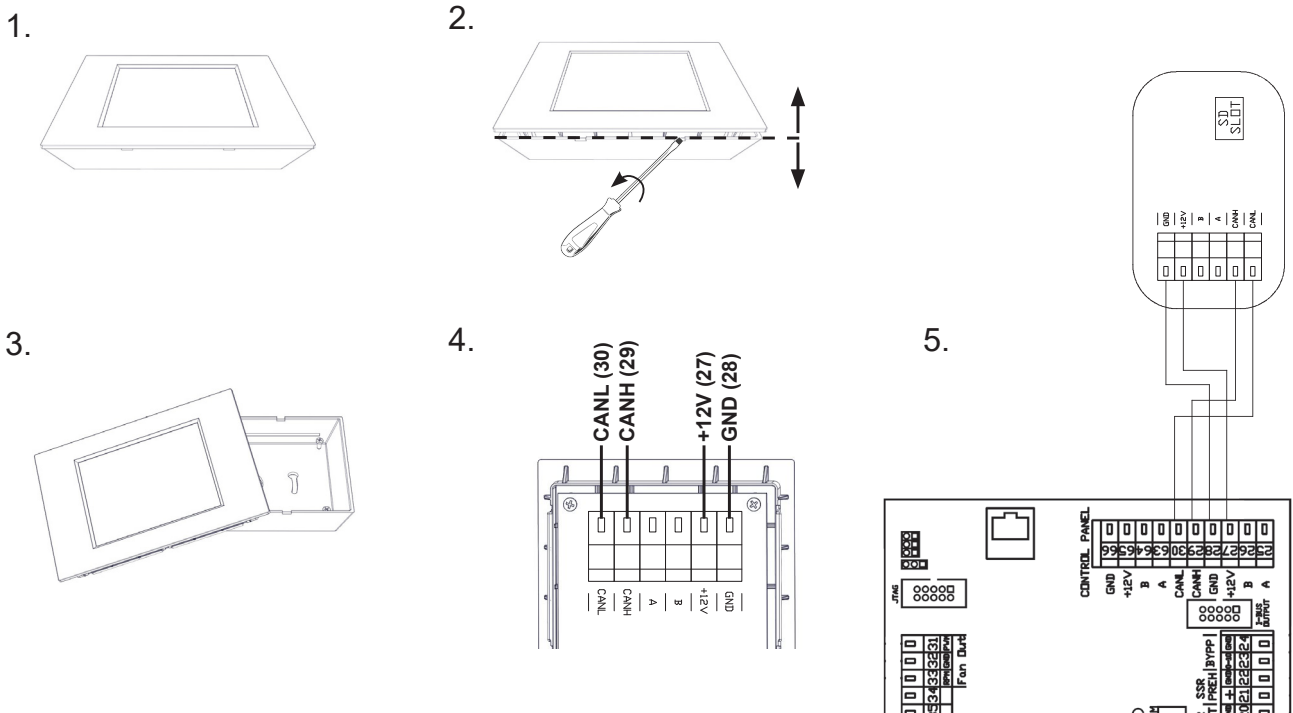


1. INSTALLAZIONE

1.1 CONNESSIONE DEL MODULO DI CONTROLLO PER LA CORTINA



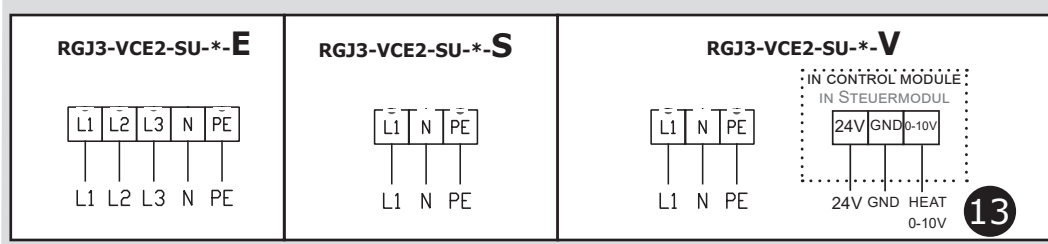
1.2 CONNESSIONE DEL PANNELLO DI COMANDO



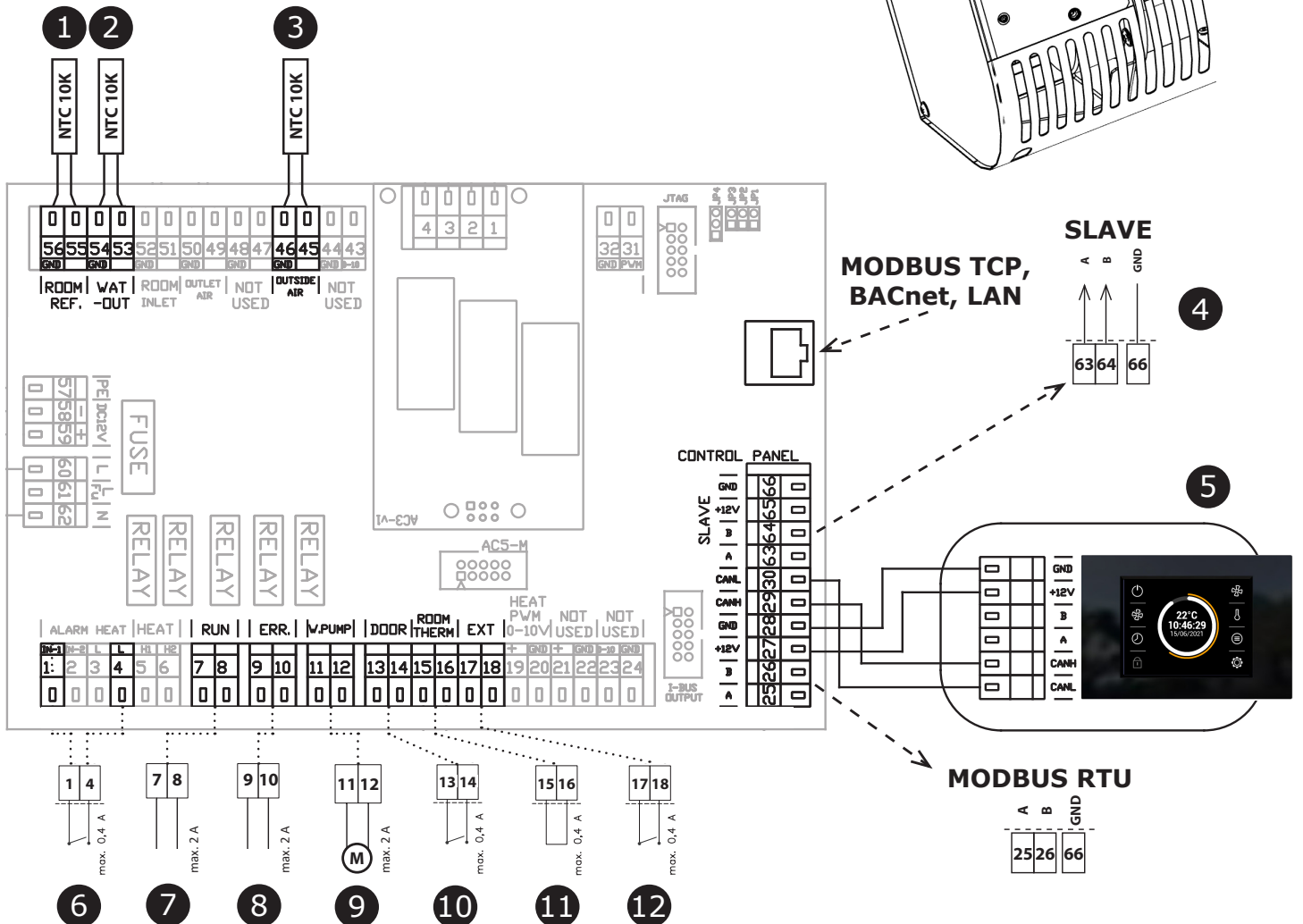
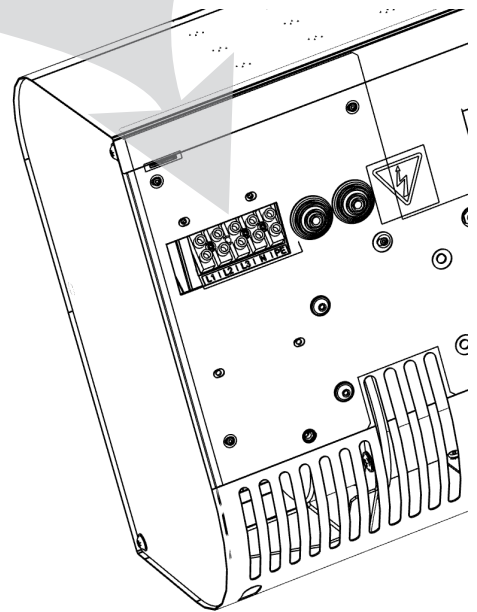
1. INSTALLAZIONE

1.2 ACCESSORI ESTERNI

SUPERIOR MASTER

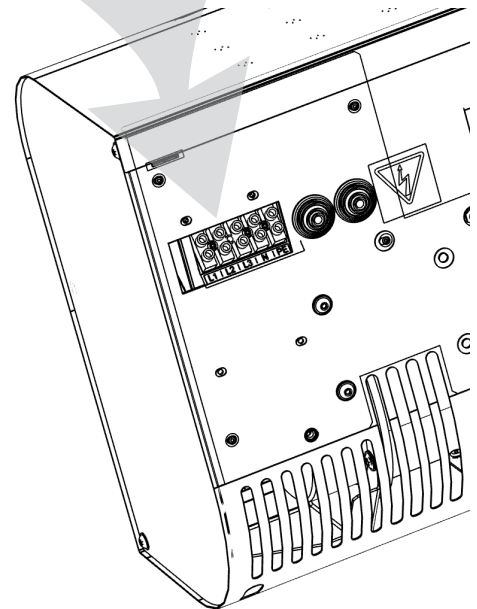
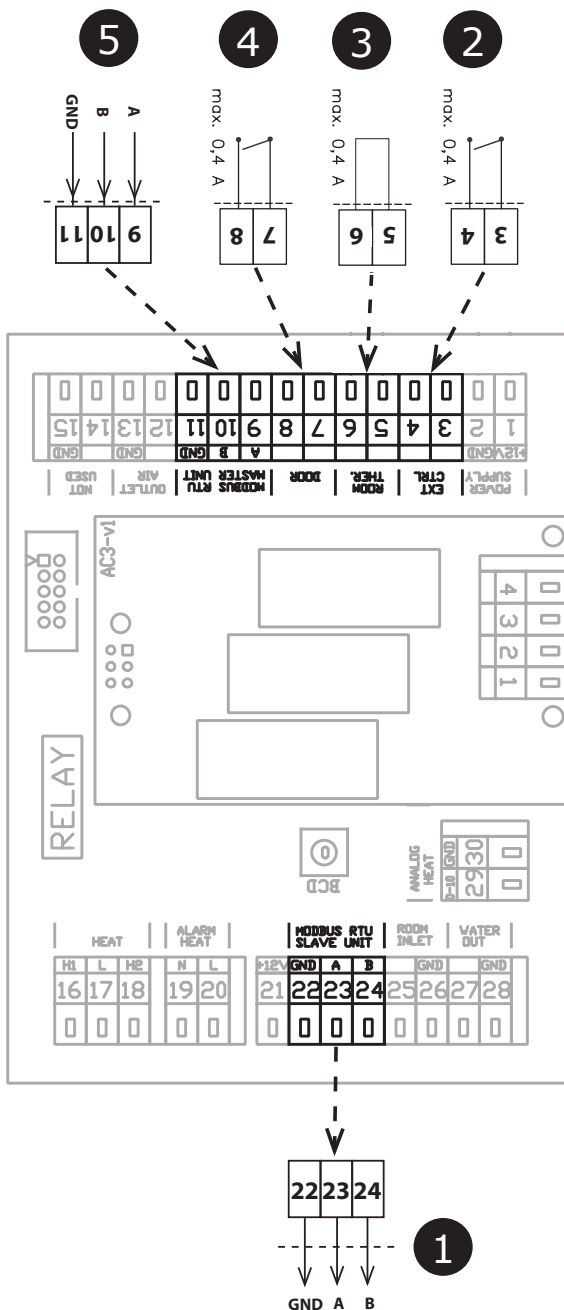
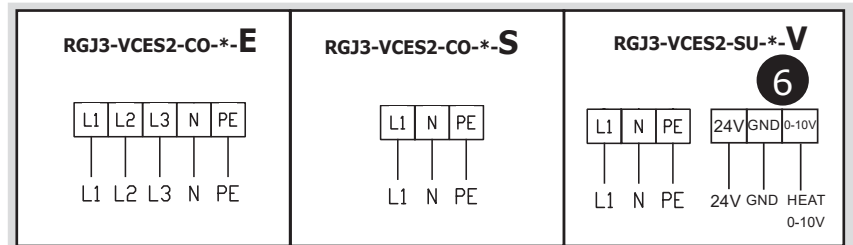


1	Sensore ambiente (incluso nella consegna)
2	Sensore di uscita LPHW (incluso nella consegna)
3	Sensore aria esterna (incluso nella consegna)
4	Segnale all'unità SLAVE
5	Pannello di controllo
6	Termostato antigelo (NC)
7	Contatto RUN (contatto relè, NO / NC)
8	Contatto ERRORE (contatto relè, NO / NC)
9	Pompa dell'acqua (contatto relè)
10	Contatto PORTA (ingresso, NO / NC)
11	Termostat ambiente (ingresso, NO / NC)
12	Controllo esterno (input, NO / NC)
13	Controllo della valvola dell'acqua (0-10 V)



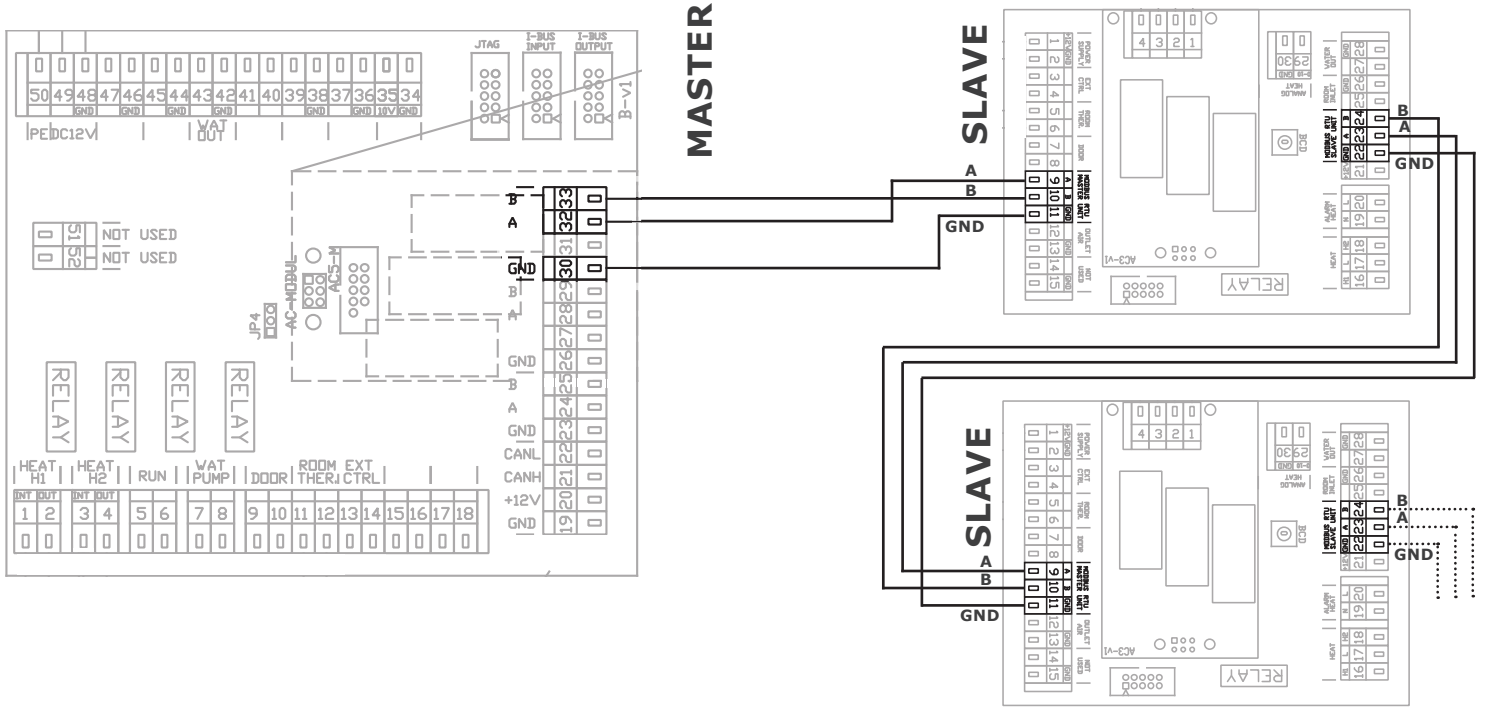
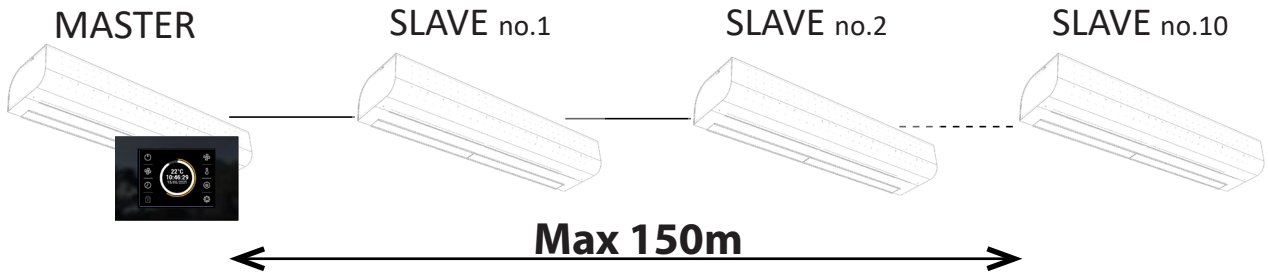
1. INSTALLAZIONE

SUPERIOR SLAVE

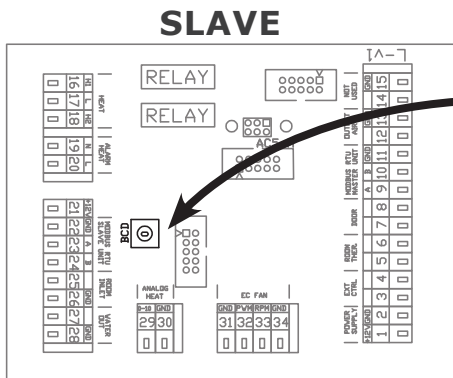


1	Collegamento per unità SLAVE
2	Comando esterno (ingresso, ON/OFF).
3	Termostato (ingresso, NA/NC)
4	contatto SPORTELLO (ingresso, NA/NC)
5	Segnale di comando dall'unità MASTER
6	Comando della valvola dell'acqua (0-10V)

ELECTRICAL SCHEMES CHAINING



The total bus length of all chained curtains must not exceed 150m!!!

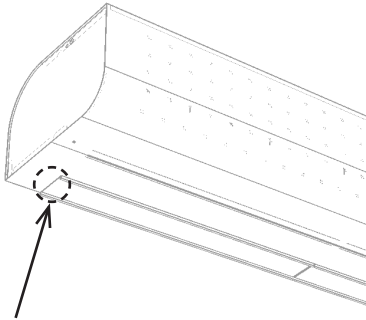


SLAVE	BCD	SLAVE	BCD
NO.1	1	NO.6	6
NO.2	2	NO.7	7
NO.3	3	NO.8	8
NO.4	4	NO.9	9
NO.5	5	NO.10	A

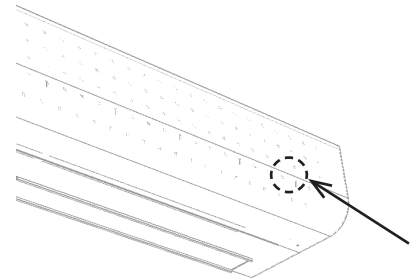
1. INSTALLAZIONE

Posizione del sensore nella tenda

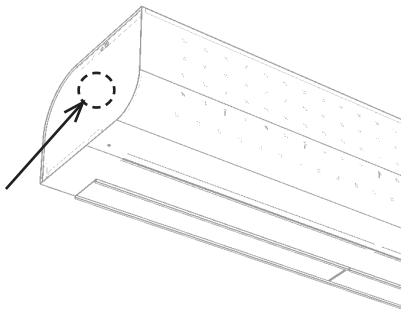
Sensore di temperatura di scarico - già installato nel prodotto



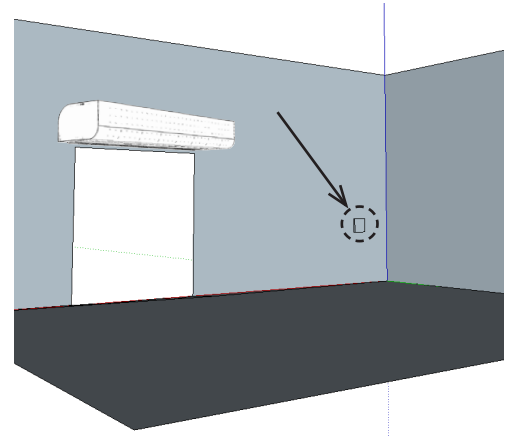
Sensore di temperatura di aspirazione - già installato nel prodotto



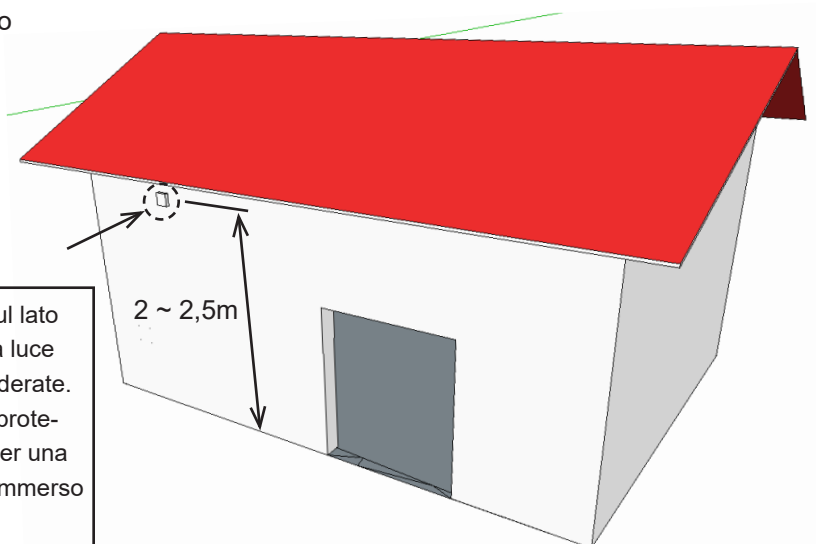
Sensore di temperatura dell'acqua inversa



Sensore ambiente - opzionale



Sensore di temperatura esterno - sensore incluso



Il sensore di temperatura esterna è posizionato sul lato nord dell'edificio in modo che non sia esposto alla luce solare diretta o ad altre radiazioni di calore indesiderate. Si consiglia di installare il sensore in una scatola protettiva, dove è consigliabile creare un piccolo foro per una misurazione più accurata. Il sensore può essere immerso in acqua.

2. ACCESSORI ESTERNI

2.1 COLLEGAMENTO DEGLI ACCESSORI ESTERNI



NOTA

- L'unità deve essere scollegata dall'alimentazione elettrica per collegare gli accessori.
- Tutti i componenti di comando esterni devono essere collegati conformemente al diagramma di cablaggio.
- I connettori devono essere collegati alla scheda elettrica con forza adeguata e sempre perpendicolarmente rispetto alla base.

2.1-1 contatto sportello DS



INFORMAZIONE TECNICA

- ideale per tutte le normative SM
- Contatto di commutazione isolato con un voltaggio massimo di 230V, 6A
- IP67, può essere collegato come un freno o come un contatto di commutazione



ATTENZIONE!

Non incluso con il prodotto.

2.1-2 DK-1 / contatto sportello DK-B3



INFORMAZIONE TECNICA

- Contatto di commutazione isolato con un voltaggio massimo di 12V.
- Cavo - Cavo bipolare con una sezione trasversale di 0,5 mm². - Lunghezza massima: 50 m



ATTENZIONE!

Non incluso con il prodotto.

2.1-3 Valvola termostatica – TV1/1



INFORMAZIONE TECNICA

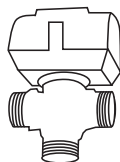
- Valvola termostatica per regolare lo scambiatore di acqua
- Ideale per tutti i tipi di tendina con scambiatore di acqua
- Funziona indipendentemente dai comandi elettronici



ATTENZIONE!

Non incluso con il prodotto.

2.1-4 Valvola di zona ZV3-24V



INFORMAZIONE TECNICA

- Valvola di zona per regolare lo scambiatore di acqua 0-10V
- Cavo - Cavo quadripolare con una sezione trasversale di 0,5 mm² Alimentazione 24 V/ 50/60 Hz, tensione di comando 0-10V

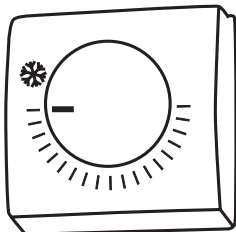


ATTENZIONE!

Non incluso con il prodotto.

2. ACCESSORI ESTERNI

2.1-5 Termostato ambiente - TER-P



INFORMAZIONE TECNICA

- Termostato ambiente per regolare il riscaldamento
- Cavo - Cavo bipolare con una sezione trasversale di 1,5 mm², 230 V/ 50 Hz.

 **ATTENZIONE!**

Non incluso con il prodotto.

3. MESSA IN SERVIZIO



NOTA

Prima di avviare l'unità, controllare i seguenti elementi:

- Avete lasciato all'interno utensili od oggetti suscettibili di danneggiare l'unità?
- L'alimentazione di energia e di riscaldamento acqua (laddove applicabile) è adeguata?
- L'unità è stata chiusa correttamente?
- Il modulo di comando è stato collegato correttamente?
- L'unità dispone di una protezione adeguata conformemente agli standard applicabili?

4. MANUTENZIONE

4.1 PULIZIA

**ATTENZIONE!**

- Non utilizzare aria compressa, prodotti chimici, solventi o acqua per pulire l'unità.
- Utilizzare una spazzola o un aspirapolvere per pulire il coperchio di aspirazione e l'interno dell'unità.
- Vedere il manuale di installazione della tendina ESSNSSE NEO

5. ASSISTENZA

5.1 SE NON SIETE IN GRADO DI RIPARARE L'UNITA'

Se non siete in grado di risolvere un problema, contattate il fornitore o il rappresentante di 2WV. L'assistenza durante e dopo il periodo di garanzia è fornita da fornitore o da un centro assistenza autorizzato incluso nell'elenco disponibile presso il fornitore.

Fornire le seguenti informazioni al fornitore o al centro assistenza:

- **designazione del tipo di tendina d'aria**
- **accessori in uso**
- **luogo di installazione**
- **numero di serie**
- **condizioni dell'installazione (inclusa elettrica)**
- **periodo di funzionamento**
- **descrizione dettagliata del malfunzionamento**

5.2 – MESSA FUORI SERVIZIO DEL PRODOTTO – SMALTIMENTO

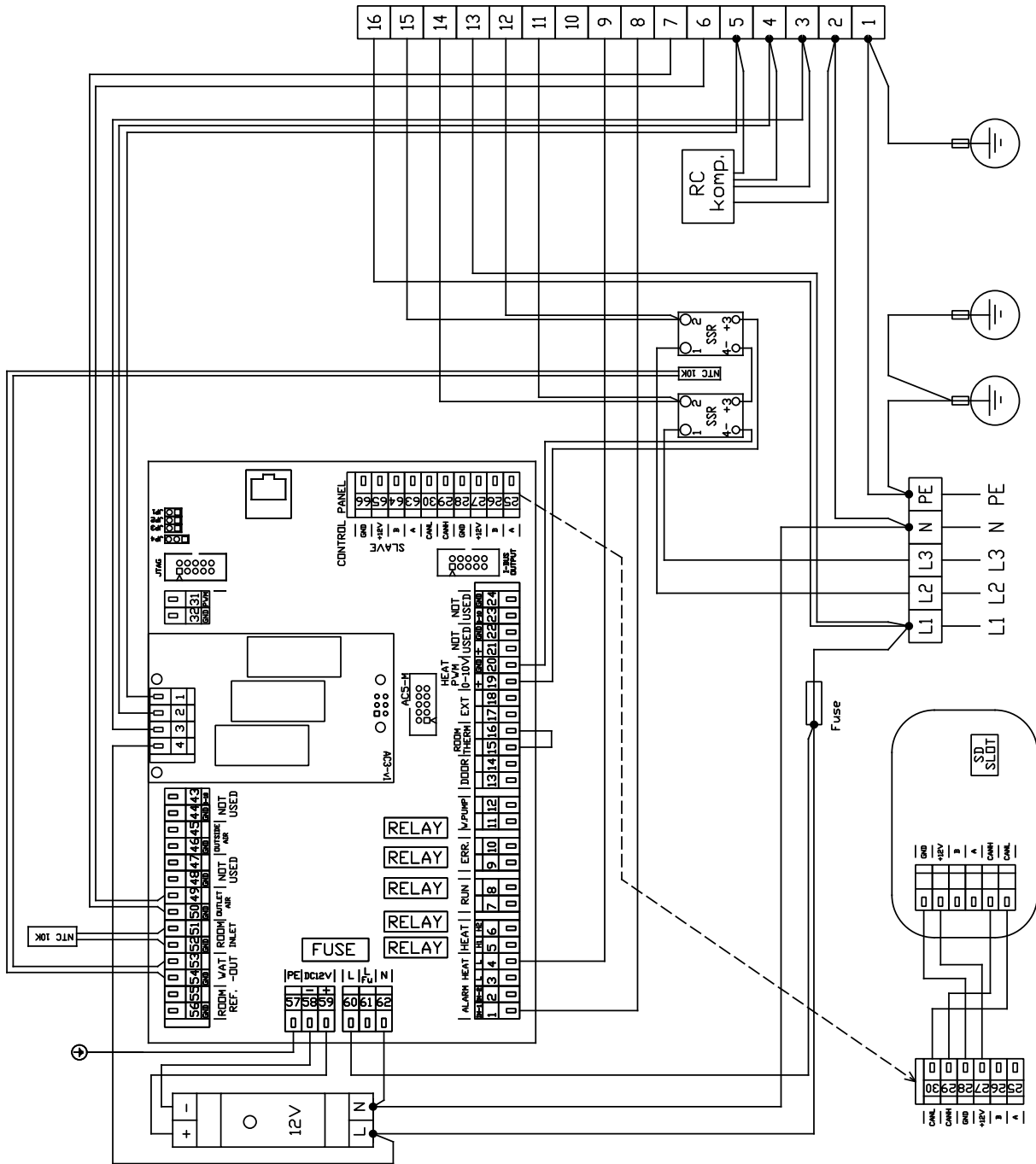
Prima di demolire il prodotto, renderlo inutilizzabile. I prodotti vecchi hanno ancora materie prime che possono essere riutilizzate. Portarle in un centro di raccolta per materie prime secondarie. E' preferibile che il prodotto venga demolito da uno specialista, in modo tale che il materiale riciclabile possa essere riutilizzato. Portare le parti non riutilizzabili in un idoneo centro di smaltimento dei rifiuti.



Lo smaltimento dei materiali deve rispettare le normative vigenti in materia di gestione dei rifiuti.

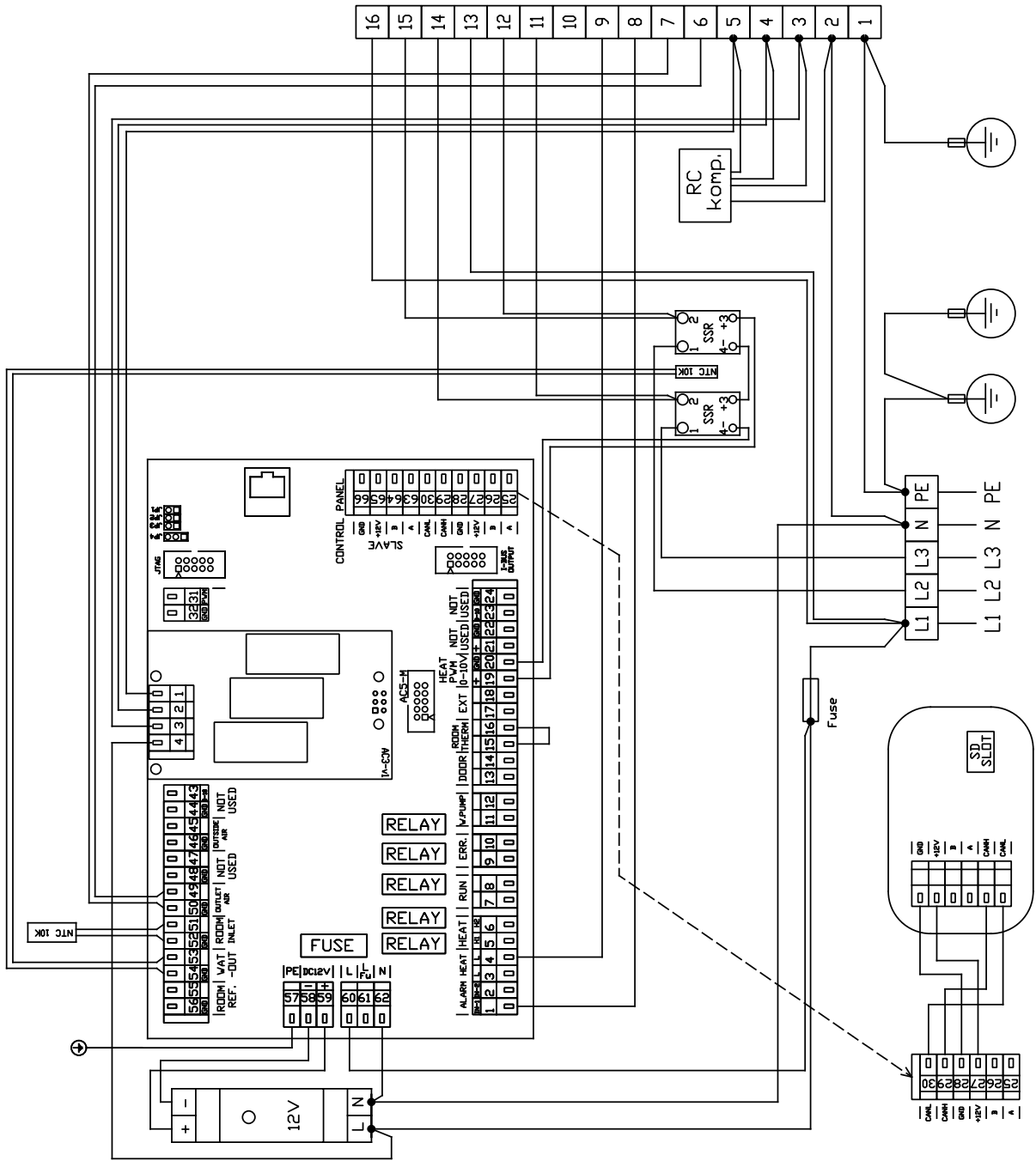
6. DIAGRAMMA DI CABLAGGIO

RGJ3-VCES2-SU-E-MA-1-AC



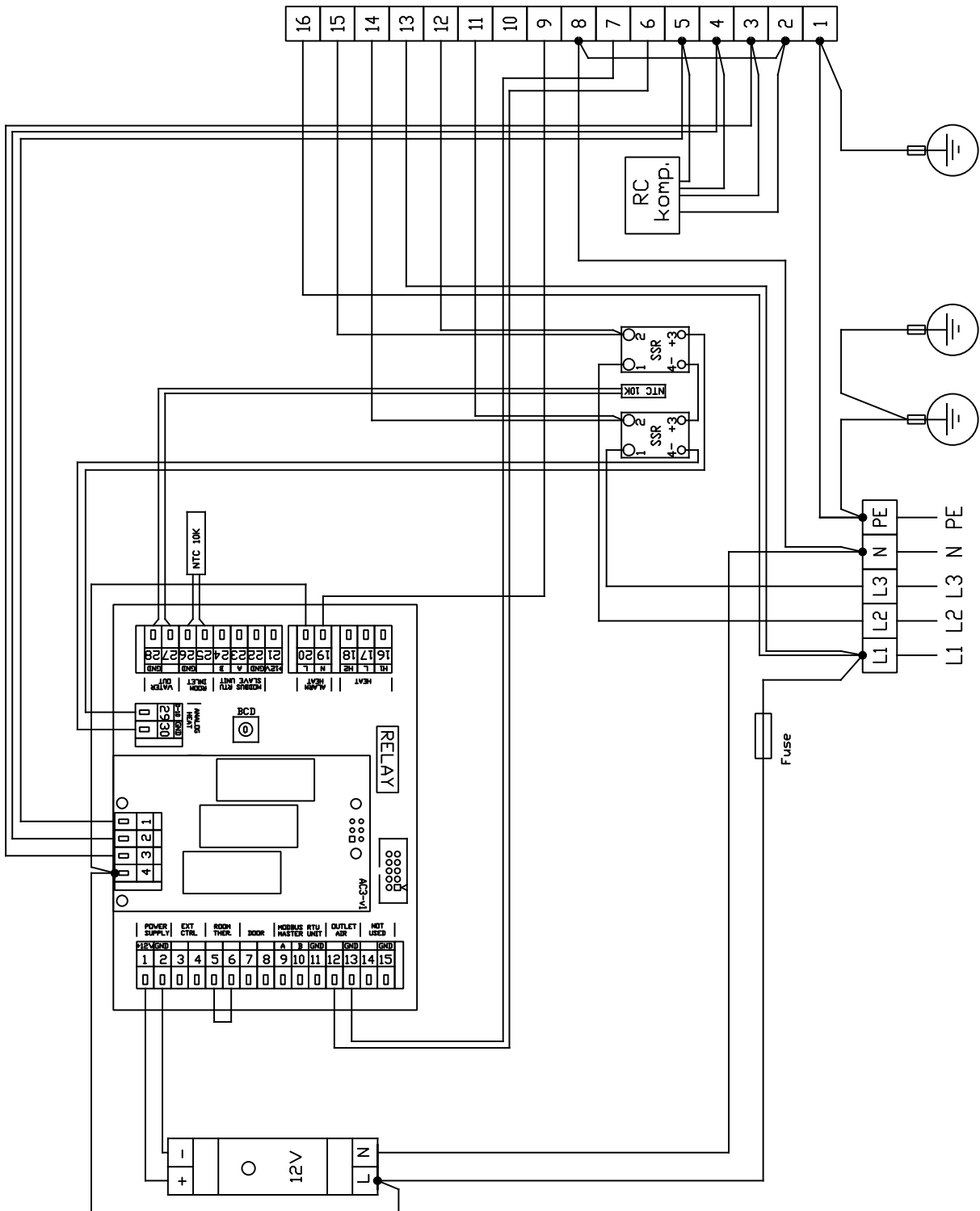
6. DIAGRAMMA DI CABLAGGIO

RGJ3-VCES2-SU-E-MA-2-AC



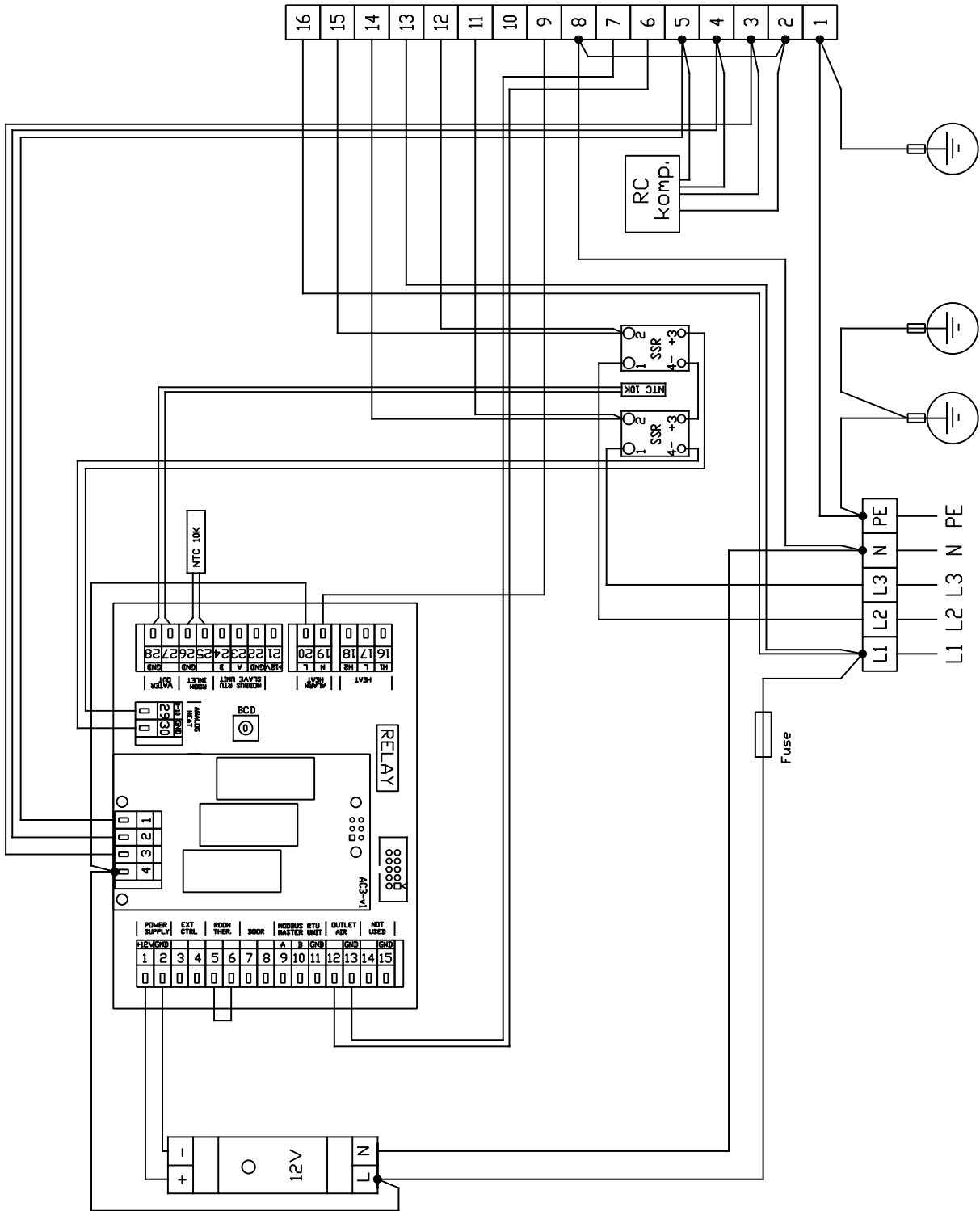
6. DIAGRAMMA DI CABLAGGIO

RGJ3-VCES2-SU-E-SL-1-AC



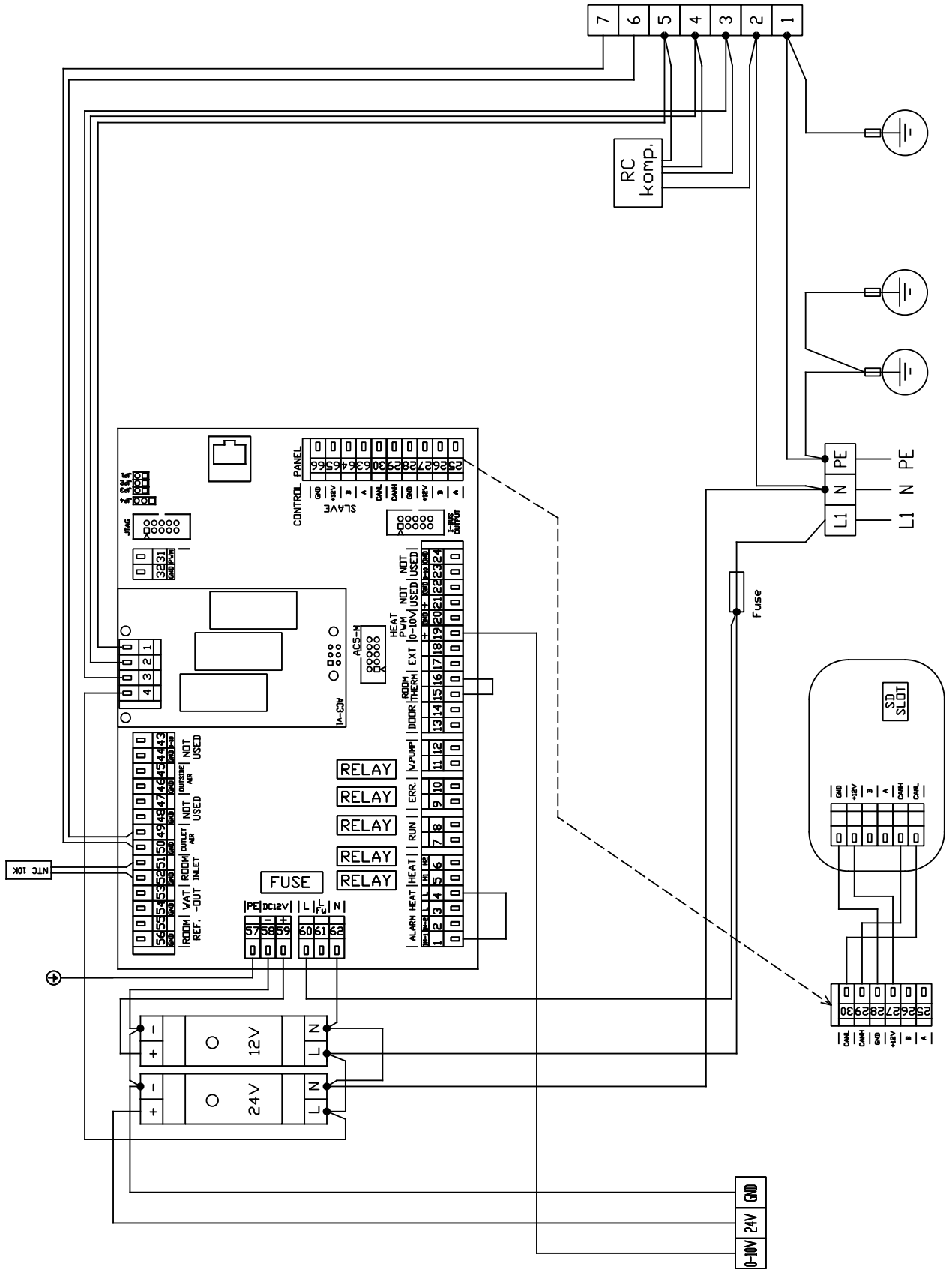
6. DIAGRAMMA DI CABLAGGIO

RGJ3-VCES2-SU-E-SL-2-AC



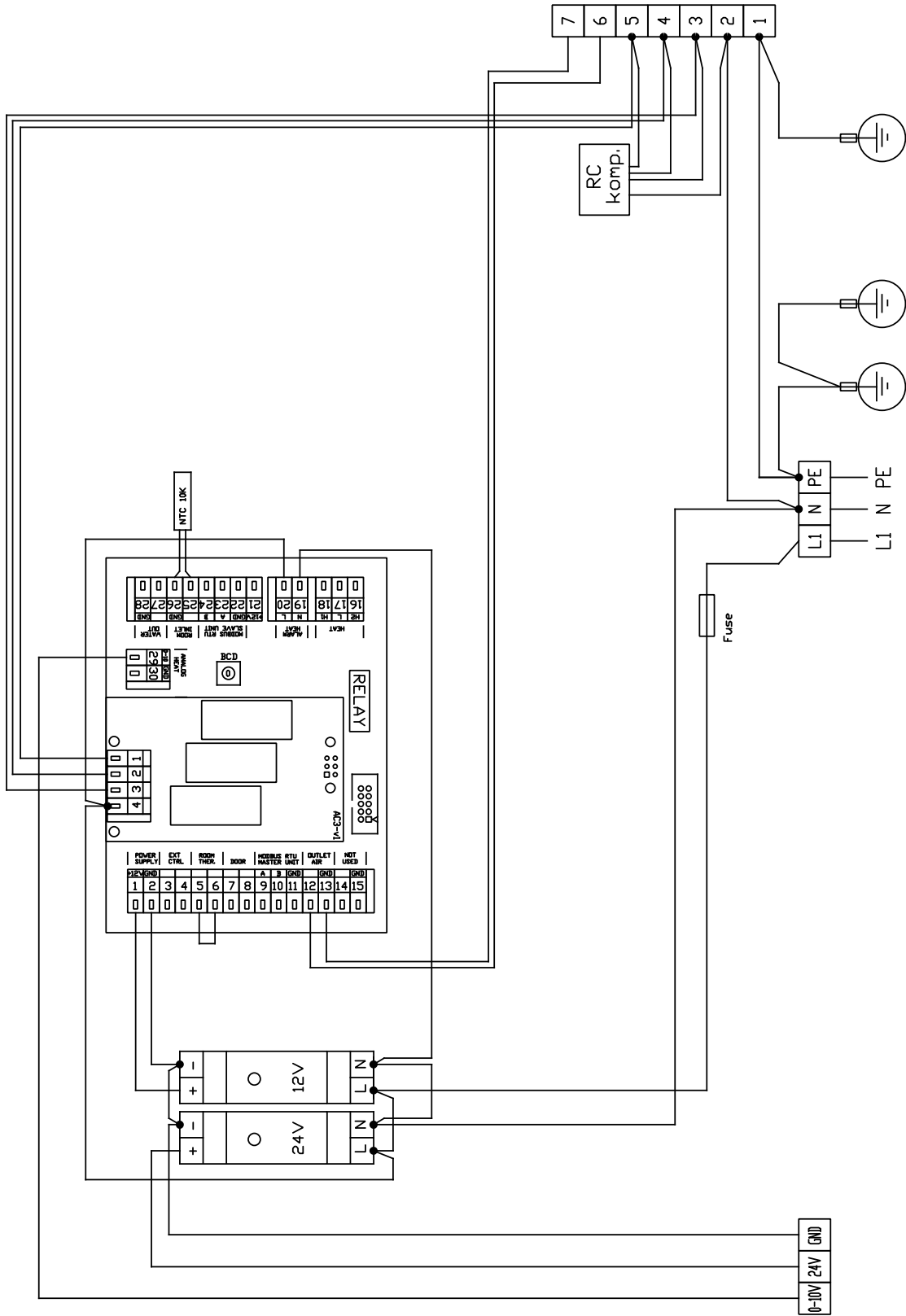
6. DIAGRAMMA DI CABLAGGIO

RGJ3-VCES2-SU-V-MA-AC



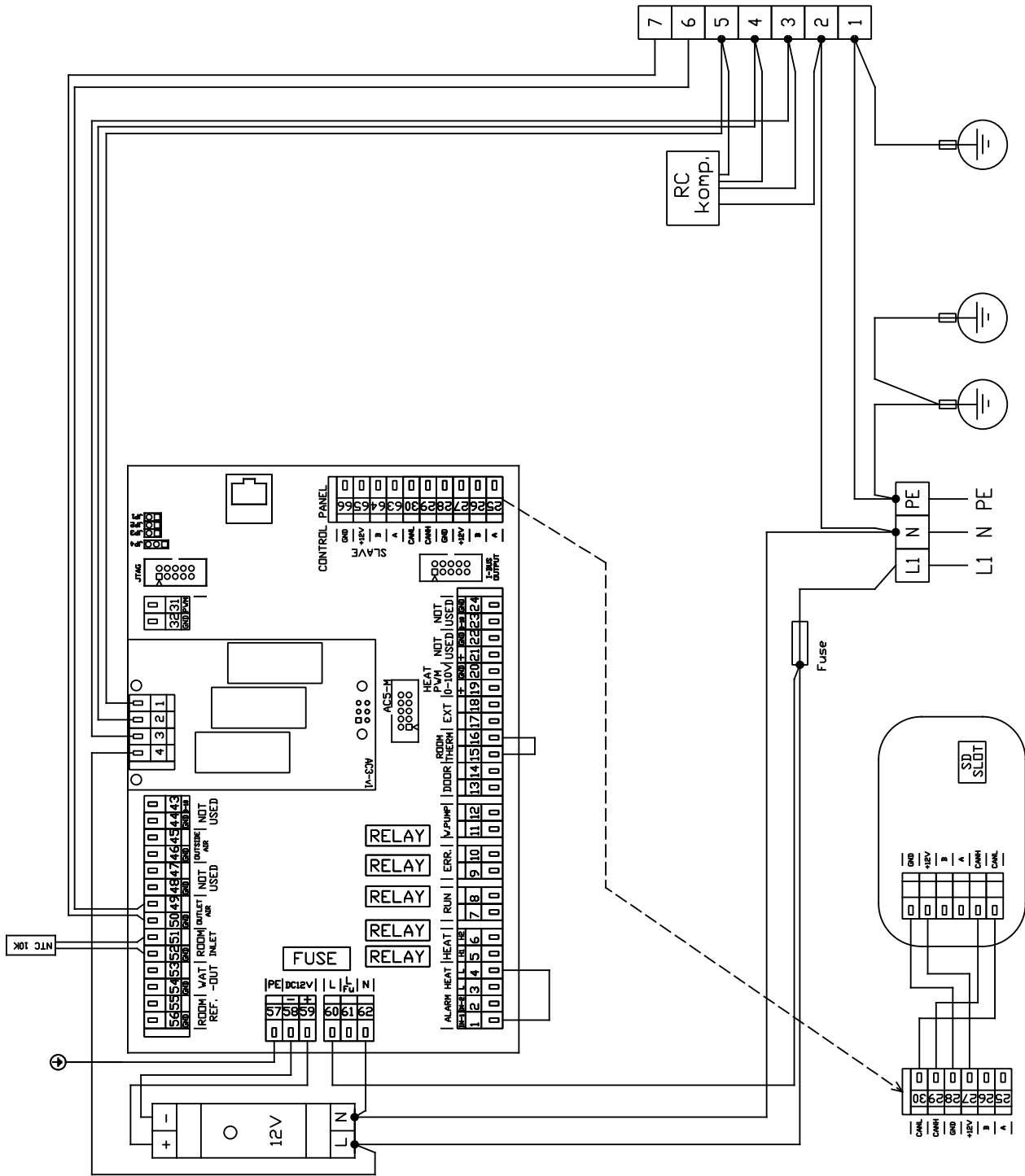
6. DIAGRAMMA DI CABLAGGIO

RGJ3-VCES2-SU-V-SL-AC



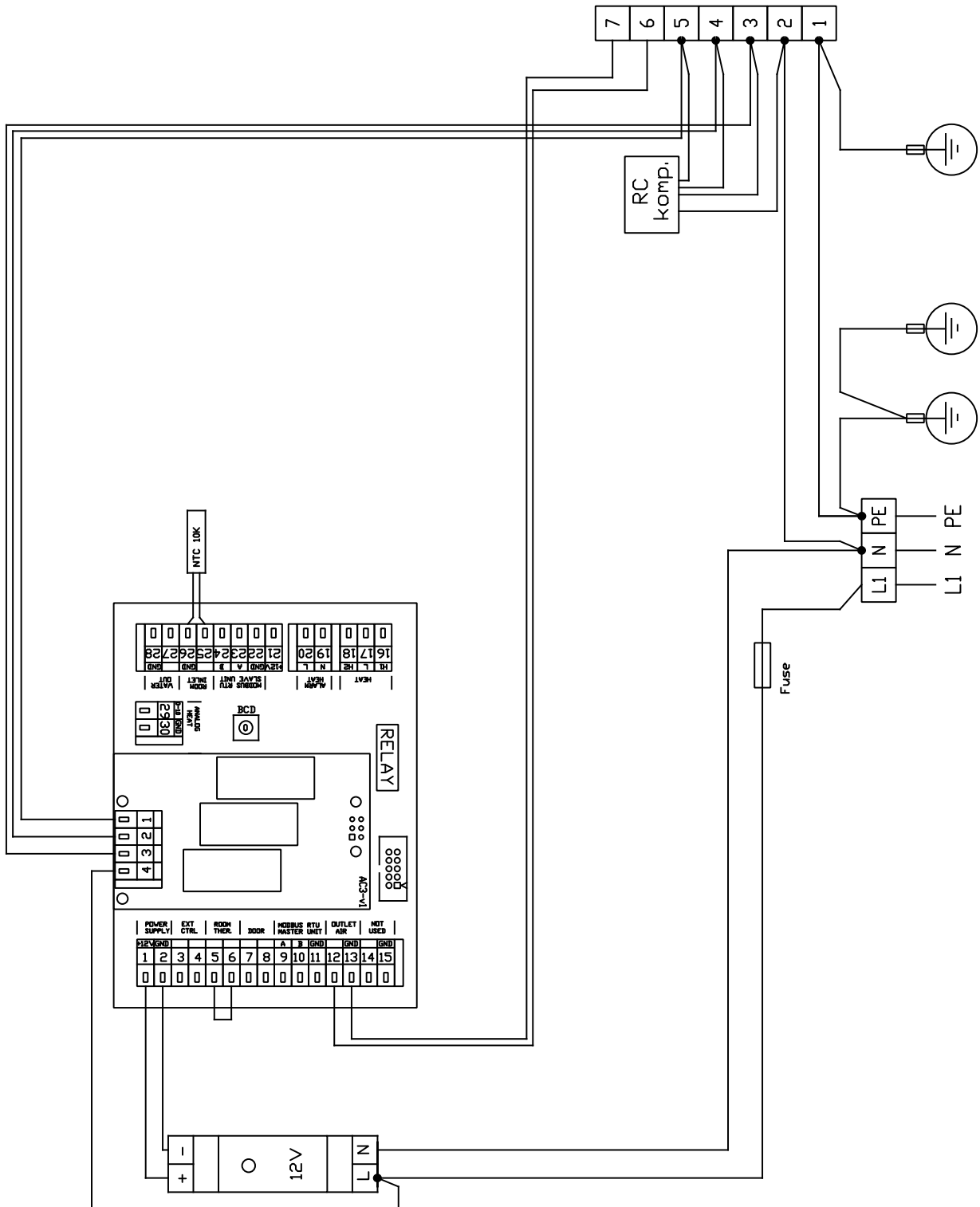
6. DIAGRAMMA DI CABLAGGIO

RGJ3-VCES2-SU-S-MA-AC



6. DIAGRAMMA DI CABLAGGIO

RGJ3-VCES2-SU-S-SL-AC



7. CONCLUSIONE

7.1 CONCLUSIONE

In caso di qualsiasi dubbio o domanda, non esitate a contattare il nostro dipartimento vendite o il dipartimento di assistenza tecnica.



2VV, s.r.o.
Fáblovka 568
533 52 Pardubice
Czech Republic



+420 466 741 811



www.2vv.cz



support@2vv.cz

