



PARTNER
IN VENTILATION
2VV.CZ

NL

ESSENSSE NEO SUPERIOR V4



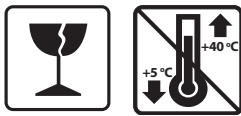
Installatie

DE LEVERING CONTROLEREN

LET OP

Controleer het product na levering direct op schade. In het geval van schade aan de verpakking, neem contact op met de leverancier. Klachten die niet op tijd zijn ingediend, worden niet in behandeling genomen.

- Controleer of het overeenkomt met het bestelde type product. In het geval van afwijkingen, pak het product niet uit en neem contact op met de leverancier.
- Na het uitpakken, controleer of het product en alle andere component in goede staat zijn. Neem bij twijfel contact op met de leverancier.
- Installeer geen beschadigde eenheid!
- Als u het product niet direct na levering uitpakt, moet deze worden opgeslagen in een droge omgeving binnen met een omgevingstemperatuur tussen **+5 °C en +40 °C**.



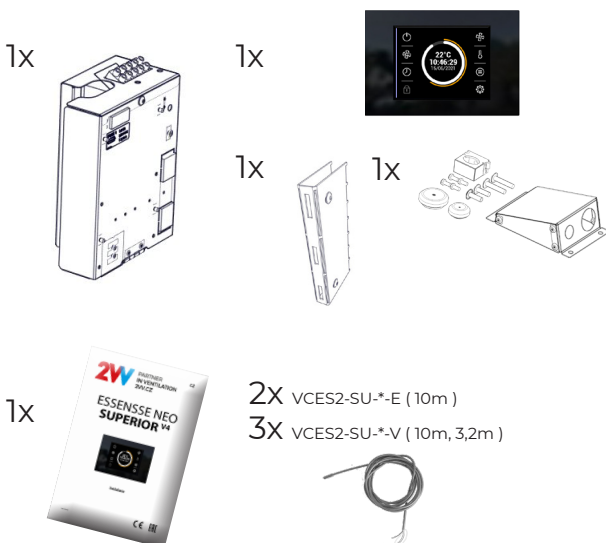
	<p>Al het verpakkingsmateriaal is milieuvriendelijk en kan opnieuw gebruikt of gerecycled worden. Draag actief bij aan de bescherming van het milieu en zorg voor de correcte verwijdering of recycling van de verpakkingsmaterialen.</p>	
--	-------------------------------------------------------------------------------------------------------------------------------------------------------------------------------------------------------------------------------------------	--

LET OP

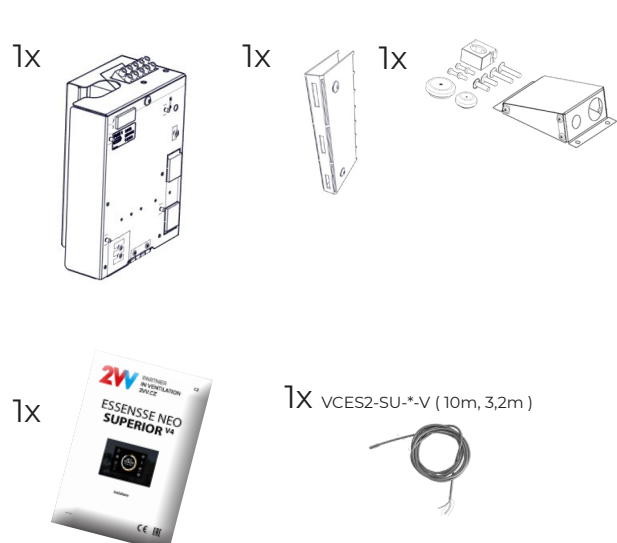
- Als de eenheid is getransporteerd bij temperaturen lager dan 0°C, moet het product, na het uitpakken, minimaal 2 uur onder bedrijfsomstandigheden worden neergezet, zonder dat het product wordt geactiveerd, om de interne temperatuur te compenseren.

INHOUD VAN DE VERPAKKING

SUPERIOR MASTER

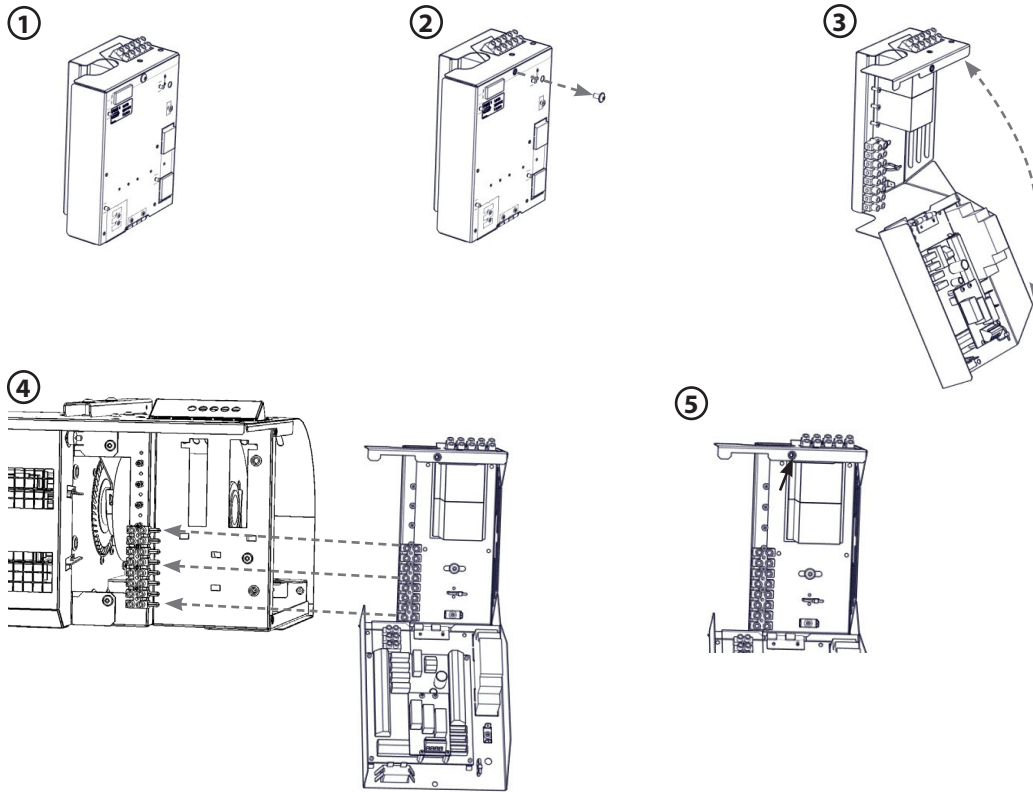


SUPERIOR SLAVE



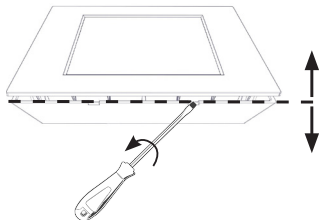
1. INSTALLATIE

1.1 AANSLUITEN VAN DE REGELMODULE OP HET LUCHTGORDIJN

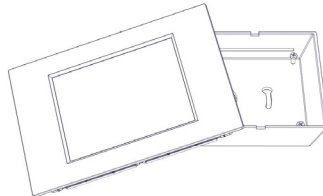


1.1 AANSLUITEN VAN DE BESTURING

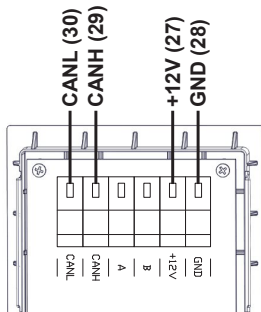
1.



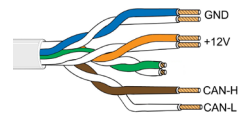
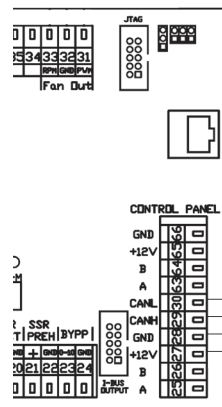
2.



3.



4.

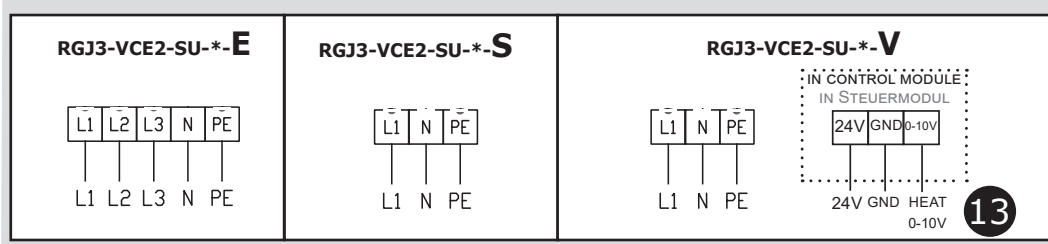


důležité použít datový kabel UTP CAT5 (zapojený křížený pár) !!!

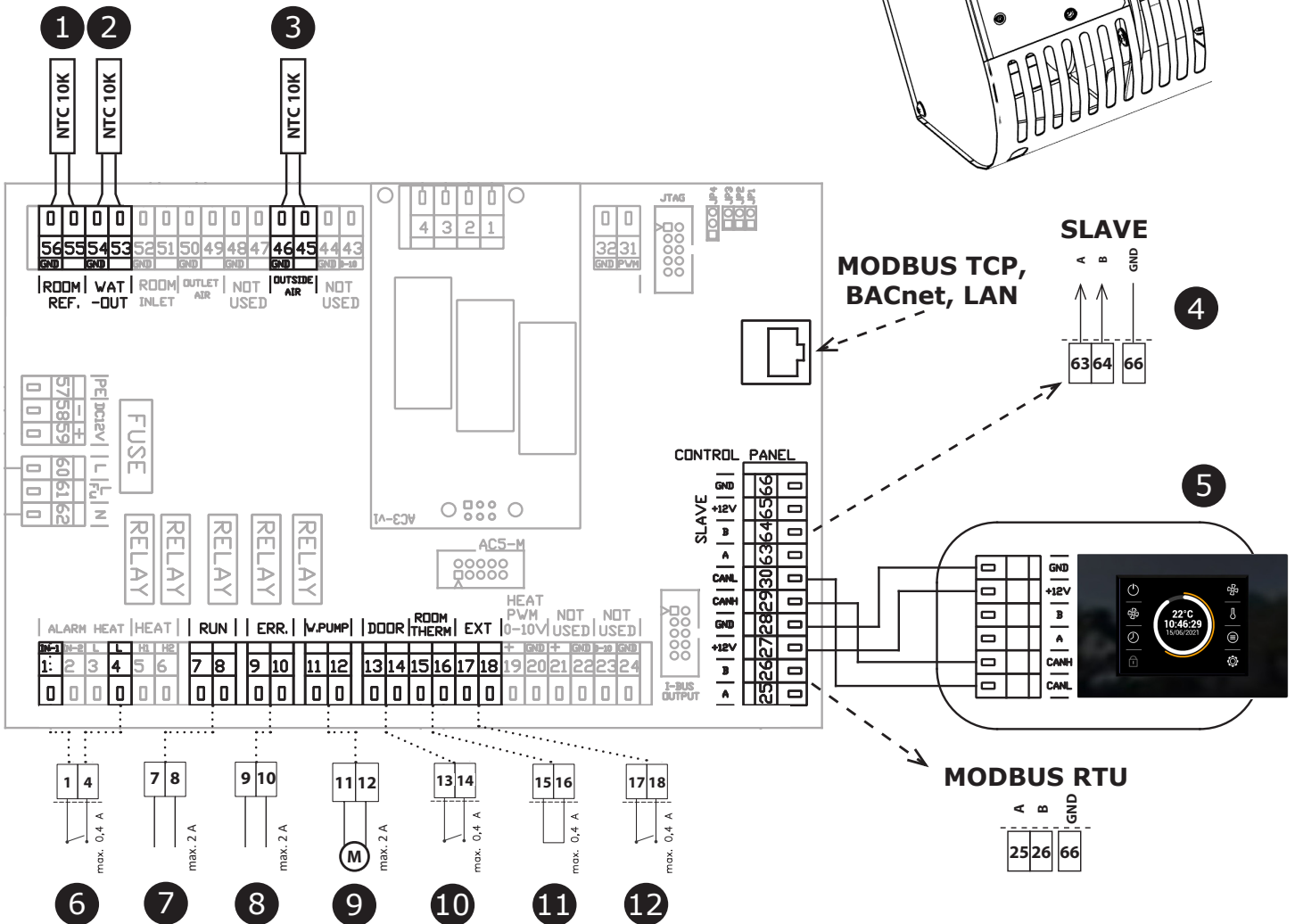
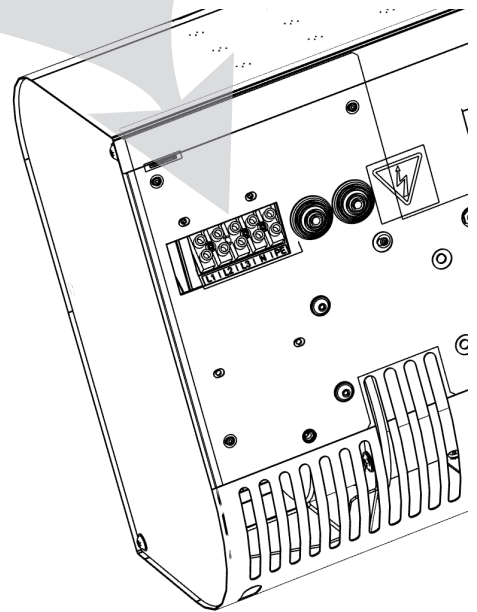
1. INSTALLATIE

1.2 EXTERNE ACCESSOIRES

SUPERIOR MASTER

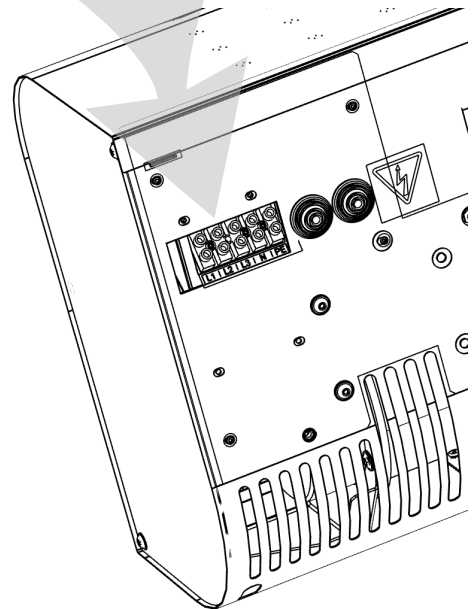
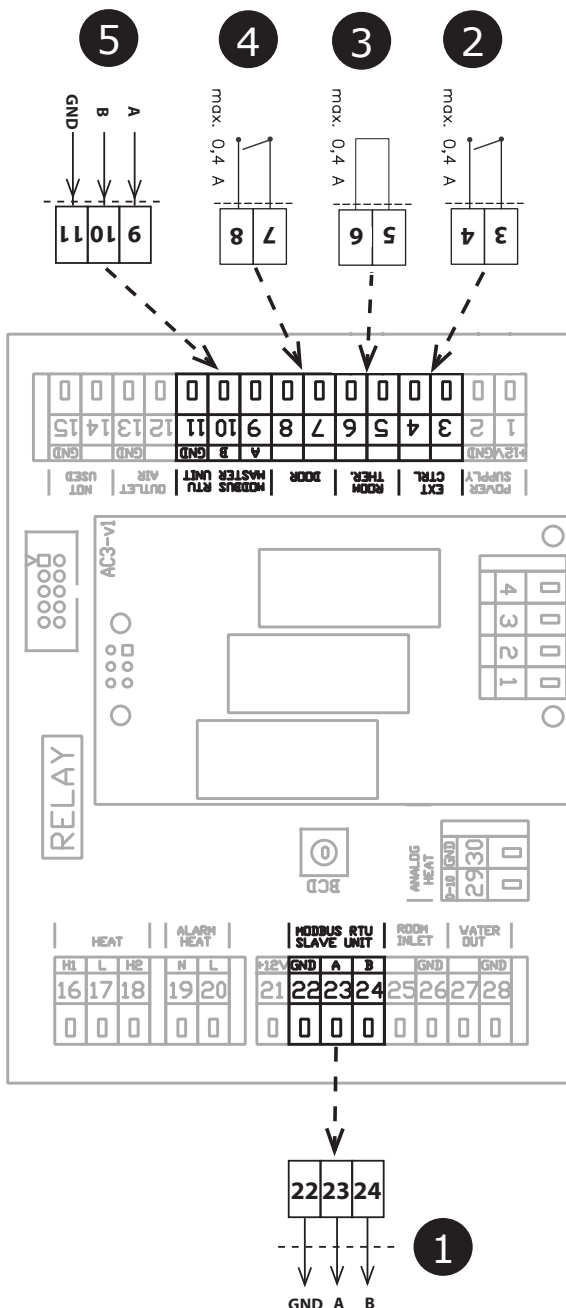
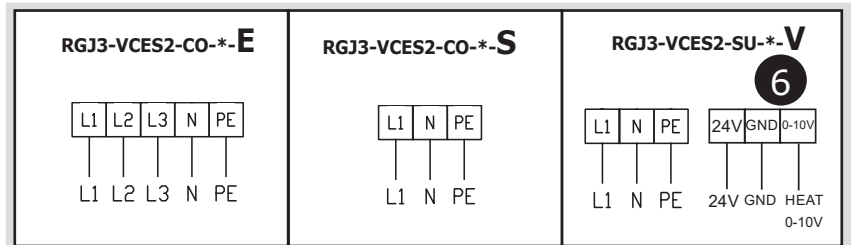


1	Ruimtesensor (meegeleverd)
2	LPHW-uit sensor (meegeleverd)
3	Buitenluchtsensor (meegeleverd)
4	Signaal naar SLAVE-eenheid
5	Controlepaneel
6	Antivries thermostaat (NC)
7	RUN-contact (relaiscontact, NO / NC)
8	FOUT-contact (relaiscontact, NO / NC)
9	Waterpomp (relaiscontact)
10	DEURcontact (ingang, NO / NC)
11	Ruimtethermostaat (invoer, NO / NC)
12	Externe besturing (input, NO / NC)
13	Waterklepregeling (0-10V)



1. INSTALLATIE

SUPERIOR SLAVE

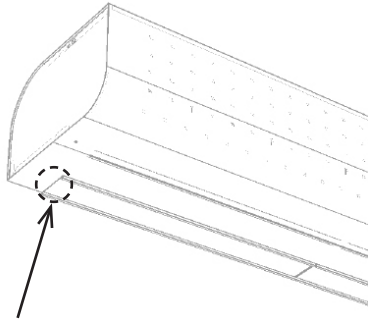


1	Aansluiting voor SLAVE-eenheid
2	Externe besturing (ingang, AAN/UIT)
3	Thermostaat (ingang, (NO/NC)
4	DEUR-contact (ingang, (NO/NC)
5	Besturingssignaal van MASTER-eenheid
6	Waterklepregeling (0-10V)

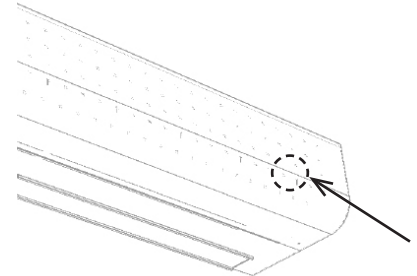
1. INSTALLATIE

Posities van temperatuursensoren

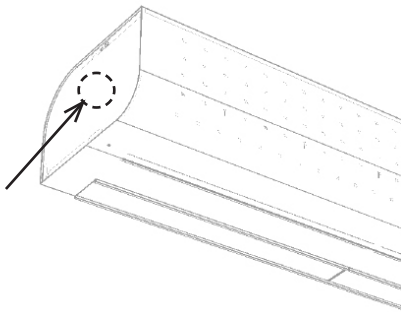
Uitlaatluchttemperatuur - reeds in product



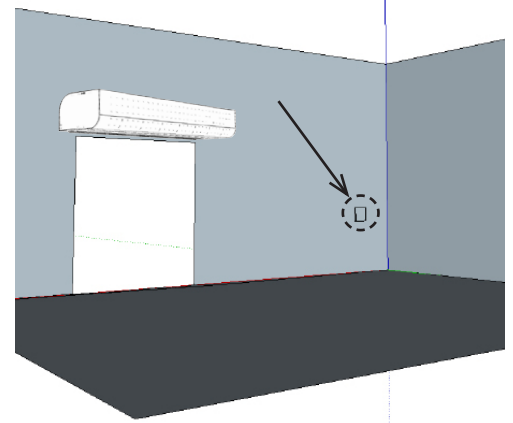
Inlaatluchttemperatuur - reeds in product



Temperatuur van retourwater



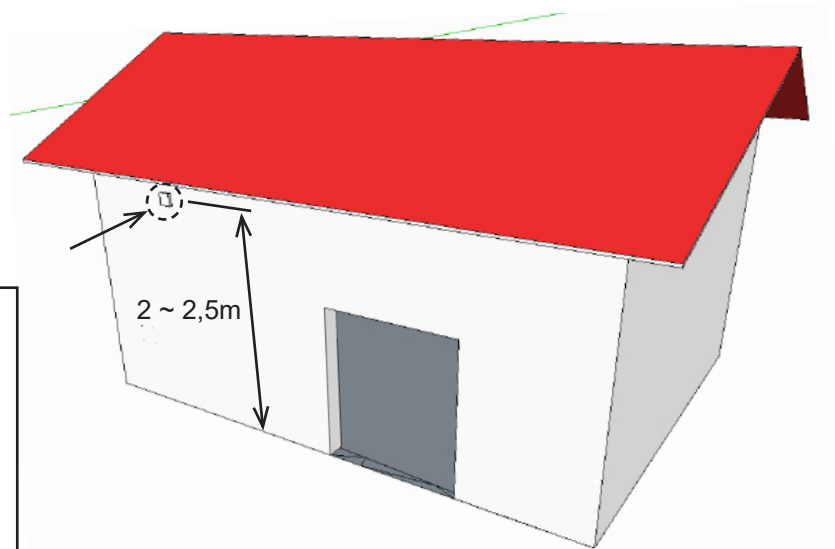
Kamertemperatuursensor - accessoires



Buitentemperatuur - sensor meegeleverd



⚠ Het is raadzaam om de buitentemperatuursensor aan de noordelijke zijde van het gebouw te installeren, beschermd tegen direct zonlicht of andere ongewenste instraling van hitte. Het is raadzaam om de temperatuursensor in een behuizing te installeren, welke over een klein gat moet beschikken voor betere resultaten. Sensor is beschermd tegen water.



2. EXTERNE ACCESSOIRES

2.1 AANSLUITEN VAN EXTERNE ACCESSOIRES



LET OP

- De eenheid moet van de voeding worden ontkoppeld om accessoires aan te sluiten.
- Alle externe regelcomponenten moeten worden aangesloten overeenkomstig het aansluitschema.
- De connectoren moeten met voldoende kracht worden aangesloten op het elektrische paneel en moeten altijd haaks ten opzichte van het paneel zitten.

2.1-1 DS-deurcontact



TECHNISCHE INFORMATIE

- geschikt voor alle SM-besturing
- geïsoleerd schakelcontact met maximale spanning van 230V, 6A
- IP67, kan worden aangesloten als een onderbreker of schakelcontact



VOORZICHTIG!

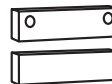
Niet meegeleverd bij het product.

2.1-2 DK-1 / DK-B3 deurcontact



TECHNISCHE INFORMATIE

- geïsoleerd schakelcontact met maximale spanning 12V.
- Kabel - Tweekern-kabel met diameter van 0,5 mm². - Maximale lengte: 50 m



VOORZICHTIG!

Niet meegeleverd bij het product.

2.1-3 Thermostatische klep – TV1/1



TECHNISCHE INFORMATIE

- Thermostatische klep om de waterwisselaar te regelen
- Geschikt voor alle typen gordijnen met waterwisselaar
- Werkt onafhankelijk van de elektronische besturingen



VOORZICHTIG!

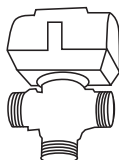
Niet meegeleverd bij het product.

2.1-4 Zoneklep ZV-3-24V



TECHNISCHE INFORMATIE

- Zoneklep om de waterwisselaar 0-10V te reguleren
- Kabel - Vier-kernen met een diameter van 0,5 mm² Voeding 24 V/ 50/60 Hz, regelspanning 0-10V

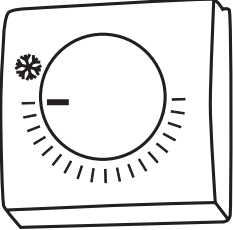


VOORZICHTIG!

Niet meegeleverd bij het product.

2. EXTERNE ACCESSOIRES

2.1-5 Kamerthermostaat - TER-P



TECHNISCHE INFORMATIE

- Kamerthermostaat om verwarming te reguleren
- Kabel - Tweekern-kabel met een diameter van 1,5 mm², 230 V/ 50 Hz.



VOORZICHTIG!

Niet meegeleverd bij het product.

3. INBEDRIJFSTELLING



LET OP

Controleer het volgende voor het opstarten van de eenheid:

- Hebt u gereedschap of objecten in de eenheid laten liggen die de eenheid kunnen beschadigen?
- Is de toevoer van energie en verwarmingswater (indien van toepassing) voldoende?
- Is de eenheid goed gesloten?
- Is de besturingsmodule goed aangesloten?
- Heeft de eenheid voldoende bescherming conform de toepasselijke normen?

4. ONDERHOUD

4.1 REINIGING



VOORZICHTIG!

- Gebruik geen perslucht, chemicaliën, oplosmiddelen of water om de eenheid te reinigen.
- Gebruik een zachte borstel of een stofzuiger om de aanzuigkap en de binnenkant van de eenheid te reinigen.
- Raadpleeg de installatiehandleiding van het ESSENSE NEO gordijn.

5. SERVICE

5.1 ALS U DE EENHEID NIET KUNT REPAREREN

Als u niet in staat bent om een probleem op te lossen, neem contact op met de leverancier of vertegenwoordiger van 2VV. Garantieservice en service na de garantieperiode worden aangeboden door de leverancier of een geautoriseerde werkplaats, die vermeld staan in de beschikbare lijst van de leverancier.

Geef de volgende informatie op aan de leverancier of werkplaats:

- **type benaming van het luchtgordijn**
- **accessoires in gebruik**
- **locatie van installatie**
- **serienummer**
- **voorwaarden van de installatie (incl. elektrisch)**
- **bedrijfsperiode**
- **gedetailleerde beschrijving van het defect**

5.2 – BUITEN BEDRIJF STELLING VAN HET PRODUCT – VERWIJDERING

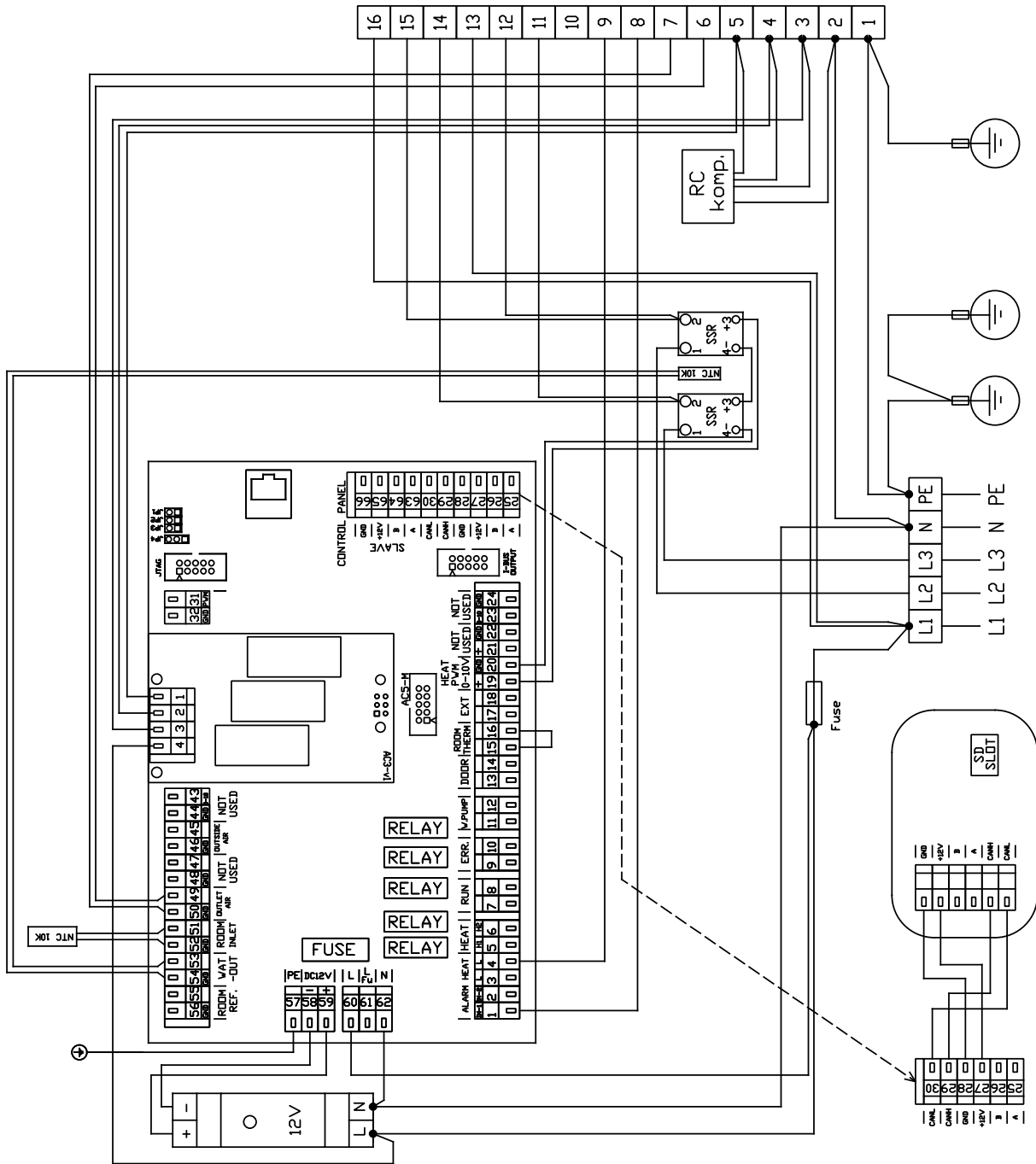
Voor verwijdering van het product, moet het product onbruikbaar worden gemaakt. Oude producten bevatten ruwe materialen die opnieuw gebruikt kunnen worden. Breng ze naar een inzamelplaats voor secundaire ruwe materialen. Het is raadzaam om het product uit elkaar te laten halen door een specialist, zodat de recyclebare materialen opnieuw gebruikt kunnen worden. Breng de onbruikbare onderdelen naar een geschikte afvalverwerkingsplaats.



De verwijdering van materialen moet voldoen aan de toepasselijke regels voor afvalverwerking.

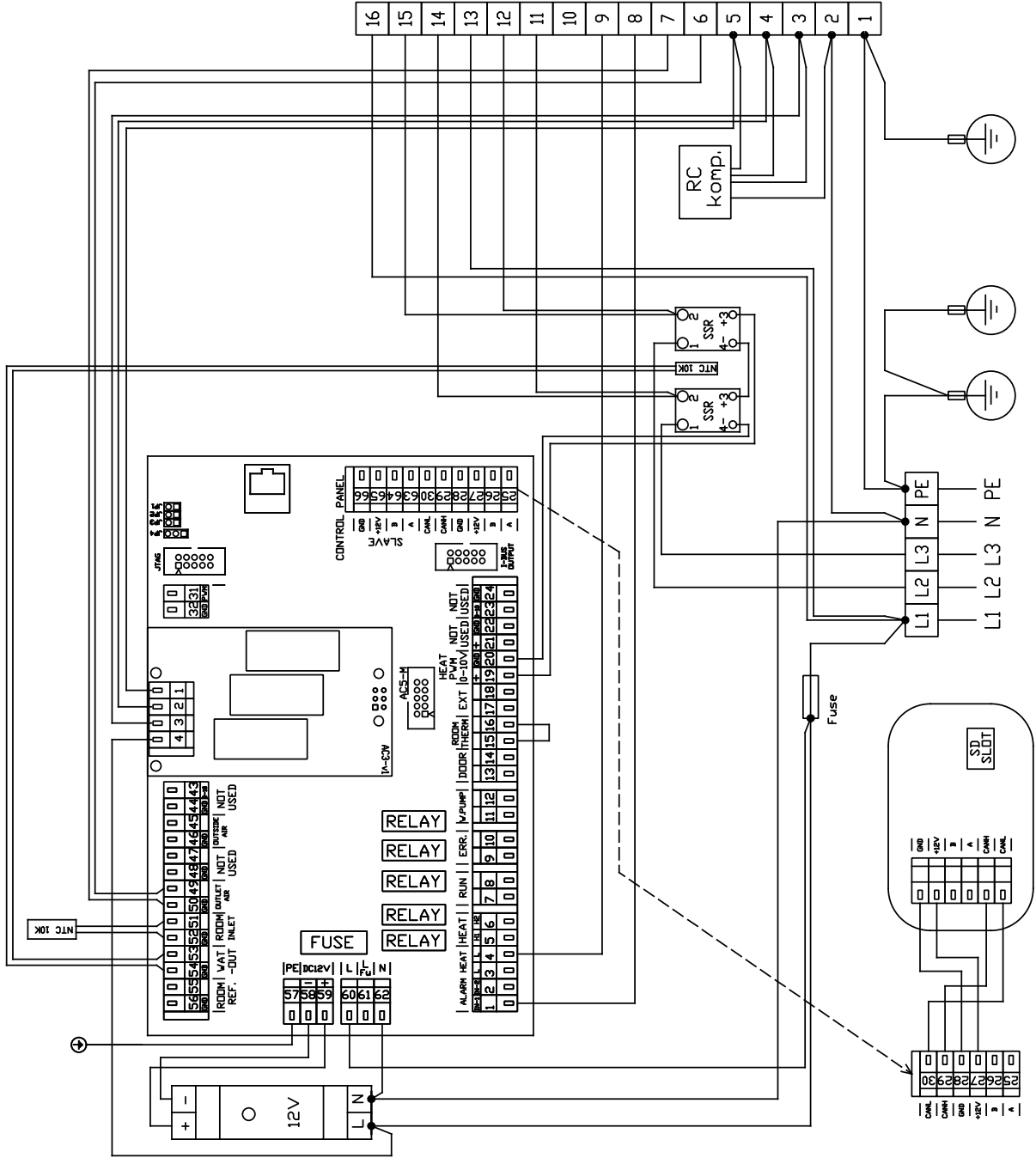
6. AANSLUITSCHEMA

RGJ3-VCES2-SU-E-MA-1-AC



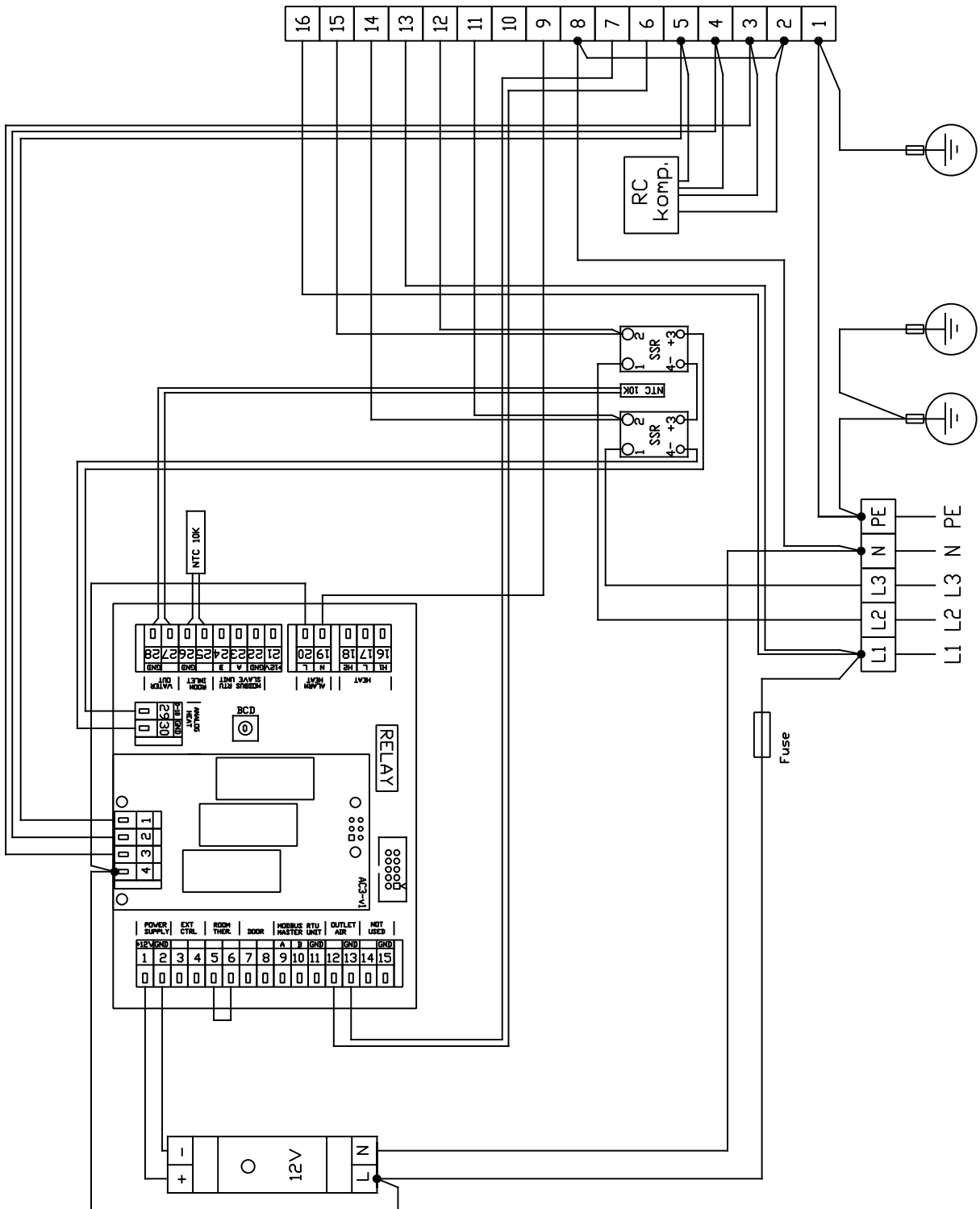
6. AANSLUITSCHEMA

RGJ3-VCES2-SU-E-MA-2-AC



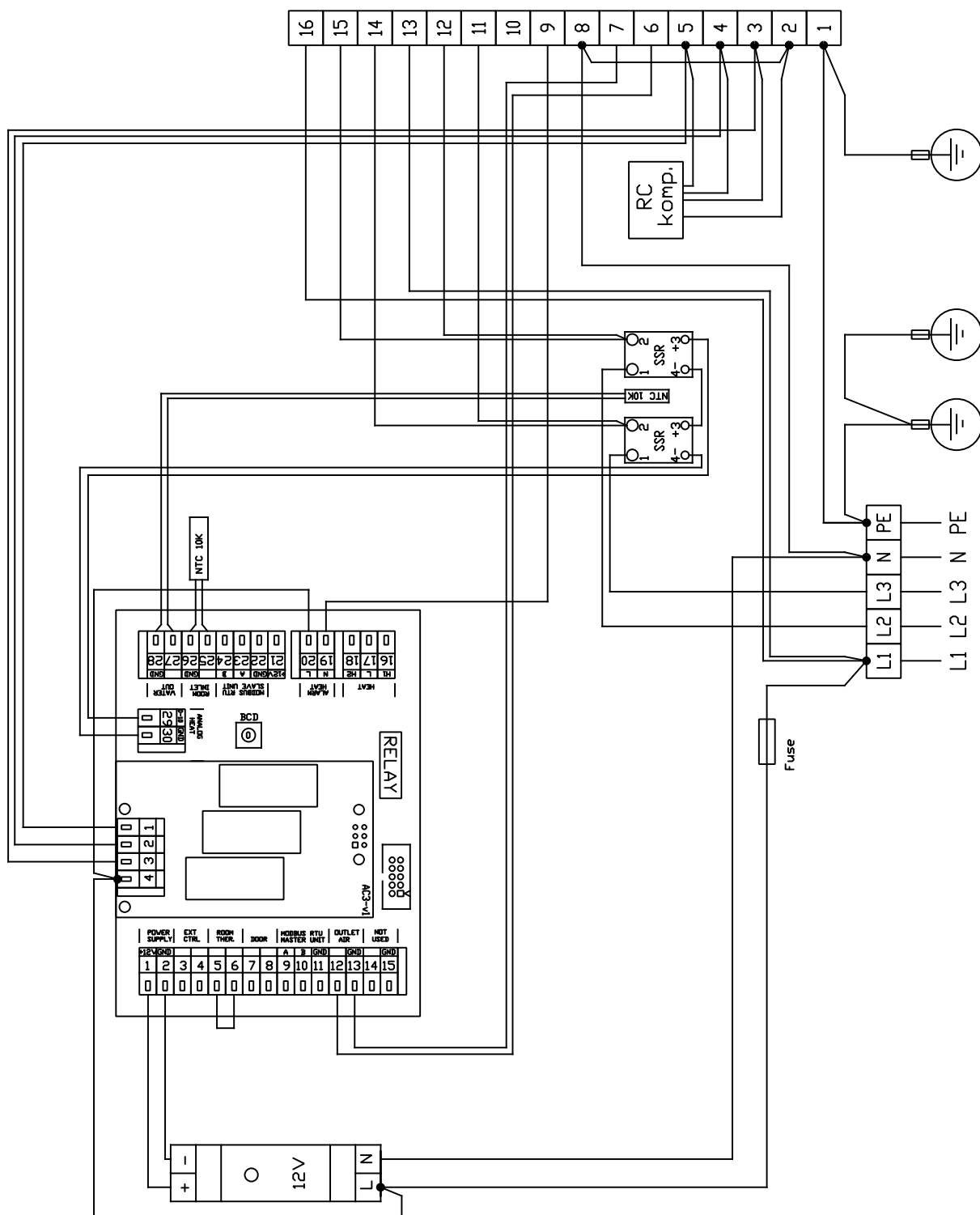
6. AANSLUITSCHEMA

RGJ3-VCES2-SU-E-SL-1-AC



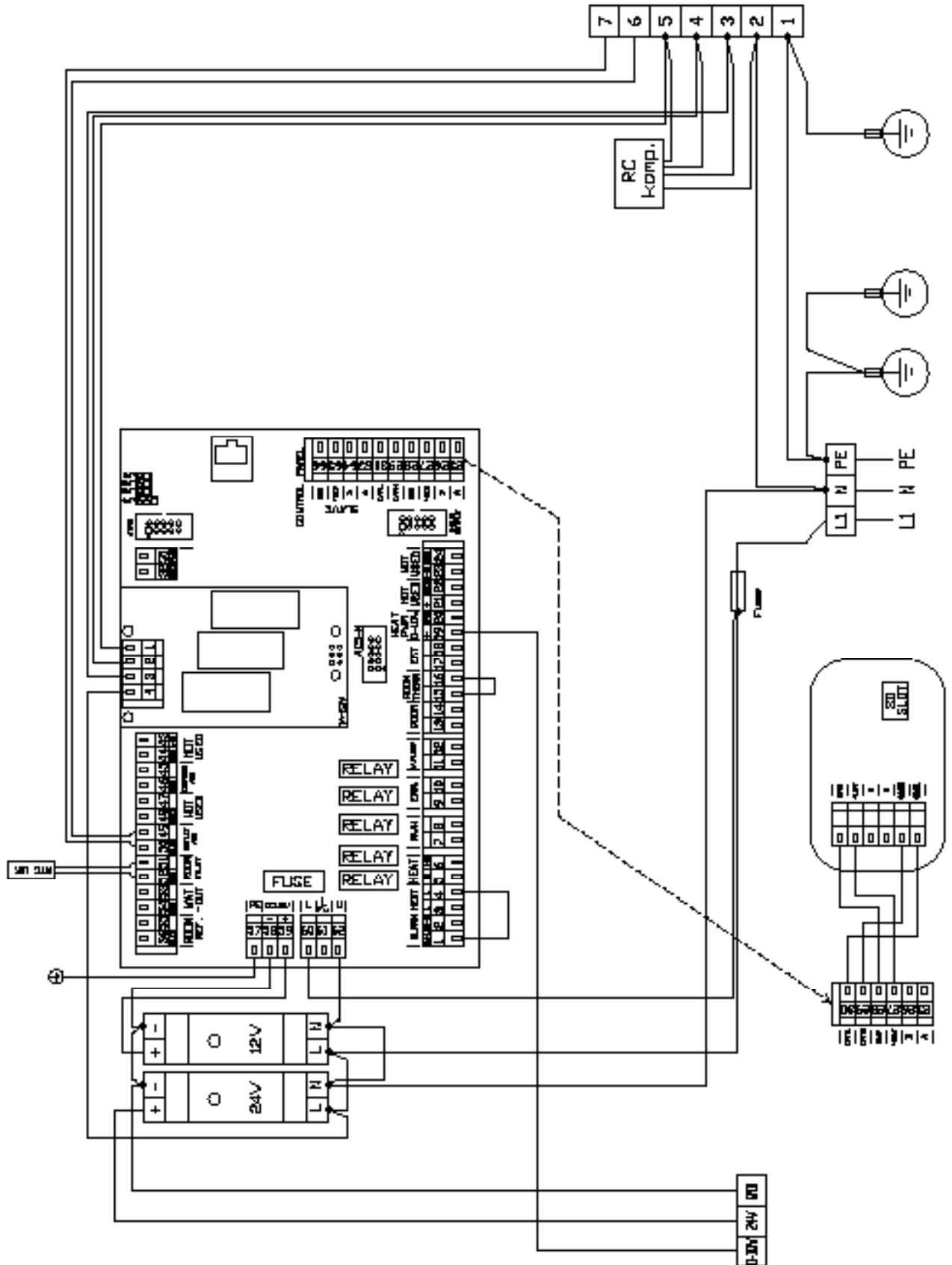
6. AANSLUITSCHEMA

RGJ3-VCES2-SU-E-SL-2-AC



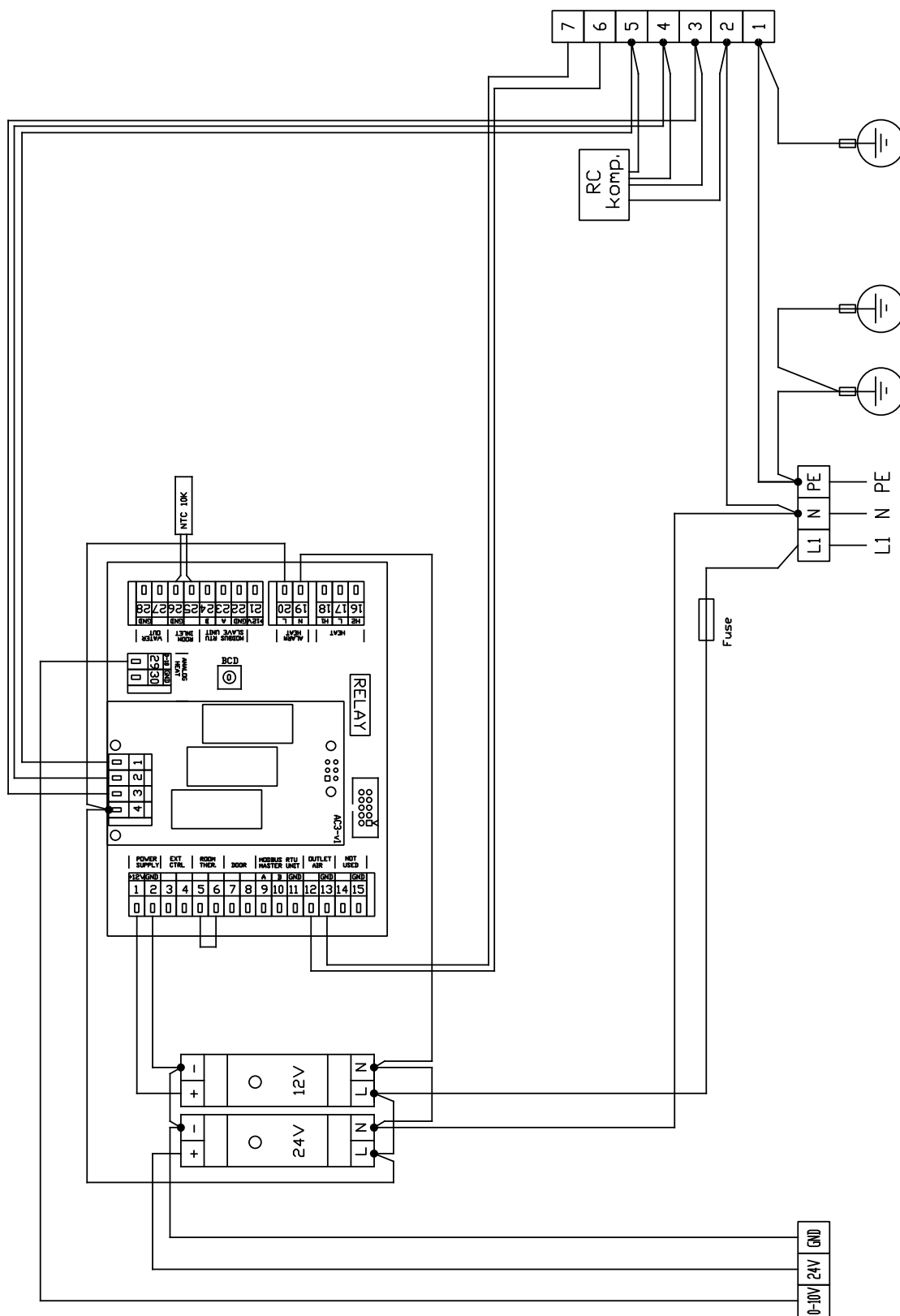
6. AANSLUITSCHEMA

RGJ3-VCES2-SU-V-MA-AC



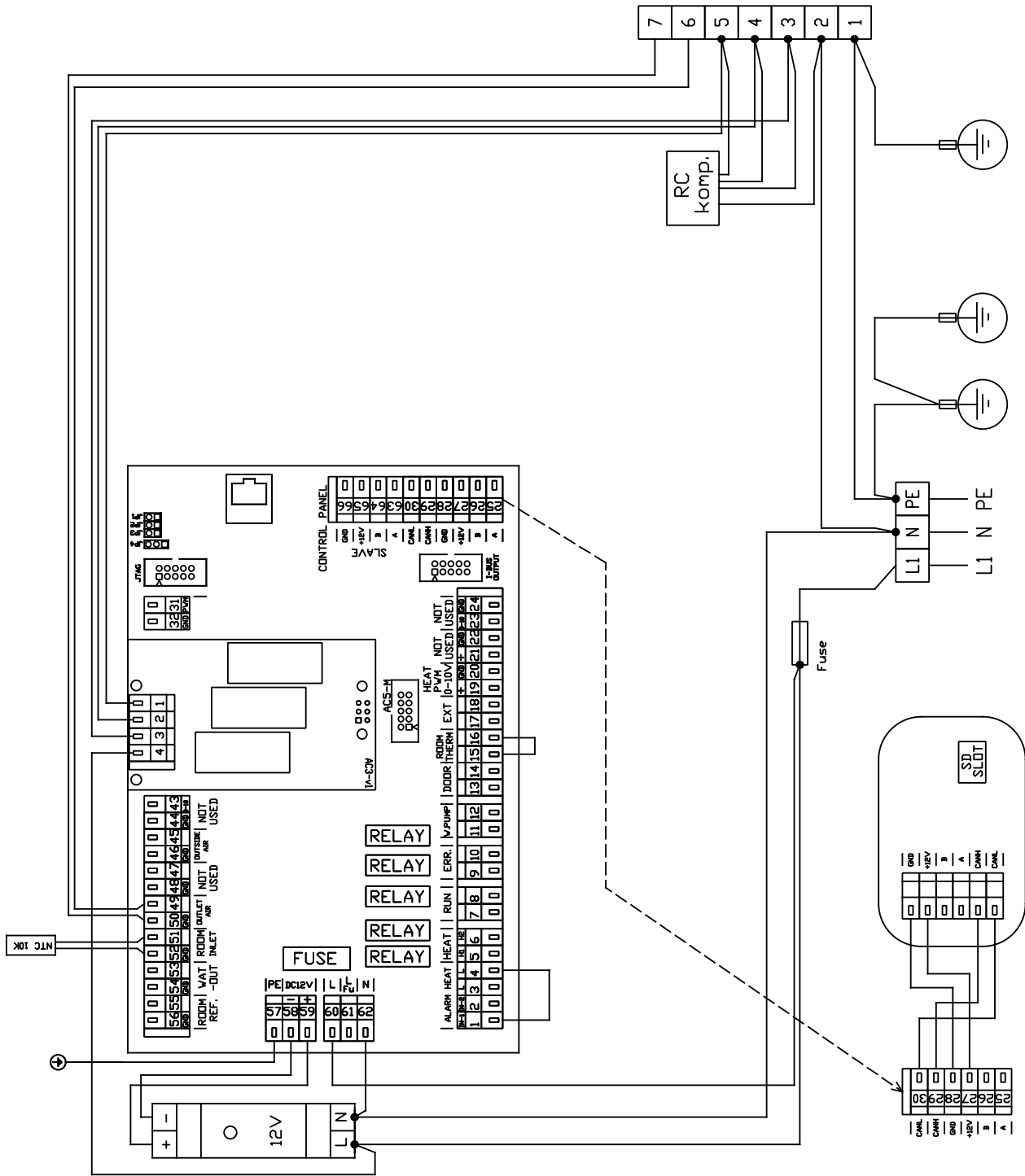
6. AANSLUITSCHEMA

RGJ3-VCES2-SU-V-SL-AC



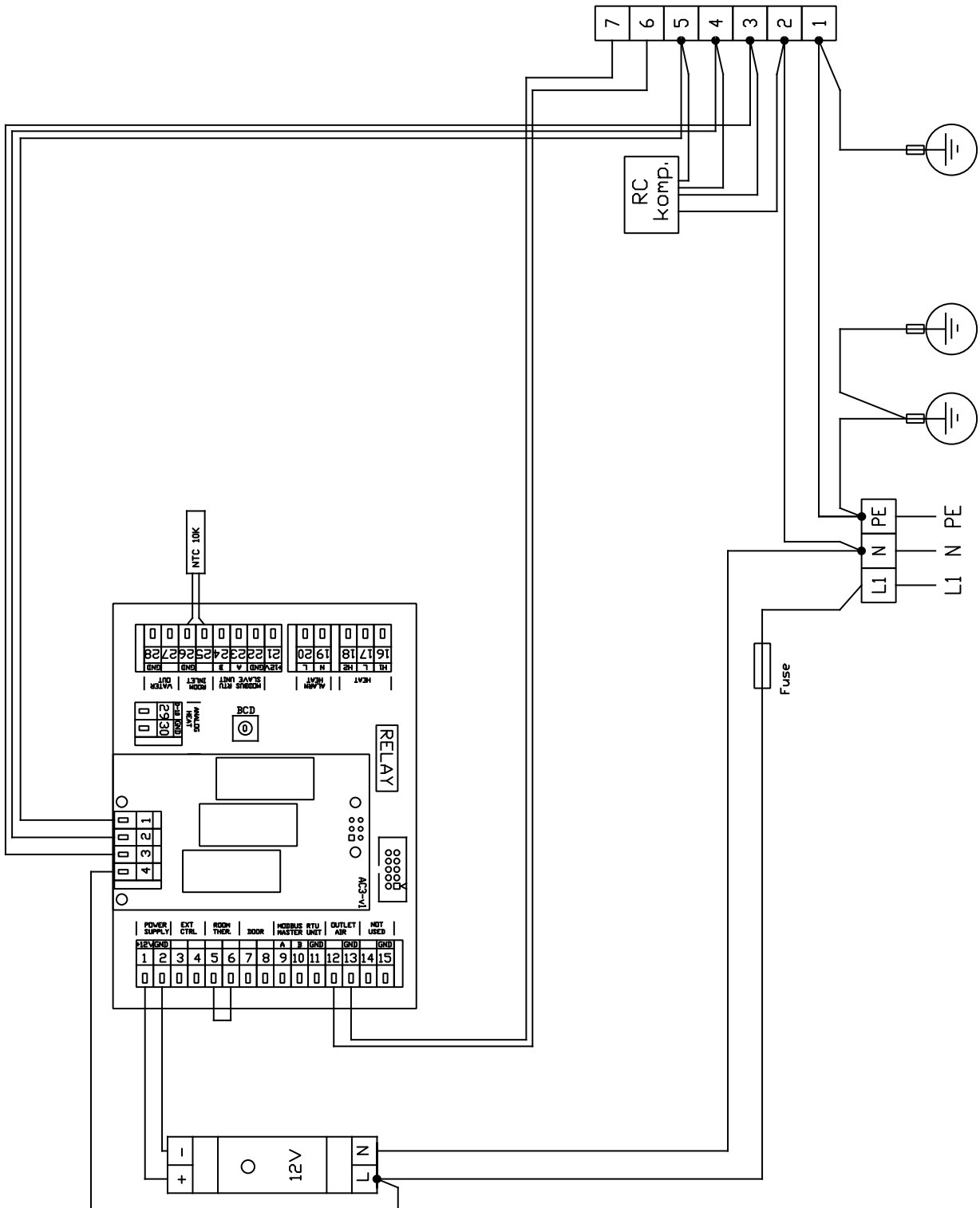
6. AANSLUITSCHEMA

RGJ3-VCES2-SU-S-MA-AC



6. AANSLUITSCHEMA

RGJ3-VCES2-SU-S-SL-AC



7. CONCLUSIE

7.1 CONCLUSIE

Bij twijfel of in het geval van vragen, neem contact op met onze verkoop- of technische ondersteuningsafdelingen.



2VV, s.r.o.
Fáblovka 568
533 52 Pardubice
Czech Republic



+420 466 741 811



www.2vv.cz



support@2vv.cz

