



PARTNER
IN VENTILATION
2VV.CZ

RU

ESSENSSE NEO SUPERIOR V4



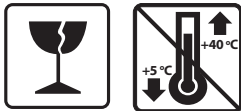
Инструкция

ПРОВЕРЬТЕ ПОСТАВКУ

ОБРАТИТЕ ВНИМАНИЕ

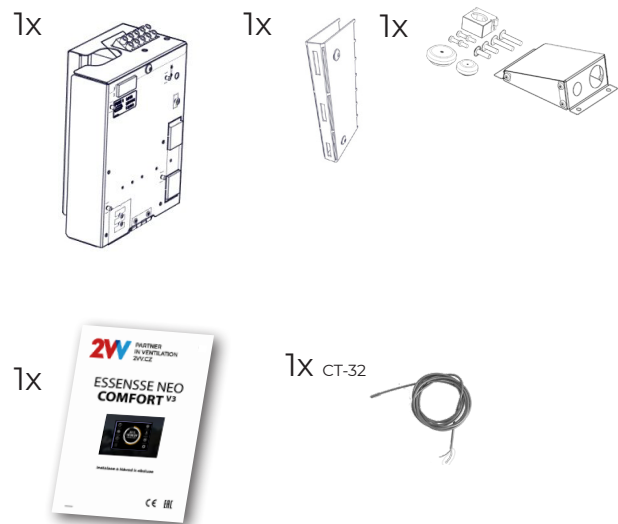
После поставки сразу же проверить, если упакованное изделие не повреждено. В случае повреждения упаковки пригласите перевозчика. Если претензии не будут предъявлены вовремя, нельзя предъявить возможные претензии в будущем.

- Проверьте соответствие типа, заказанного Вами изделия. В случае несоответствия, немедленно сообщить об этом поставщику.
- После распаковки проверьте, если регулировка и остальные части в порядке. В случае сомнений обратитесь к поставщику.
- Никогда не устанавливайте повреждённое изделие!
- Если вы не будете распаковывать регулировку сразу же после поставки, её нужно хранить в сухом помещении при температуре **от +5°C до +40°C**.



	<p>Все использованные упаковочные материалы являются экологическими и их можно снова использовать или рециркулировать. Активно способствуйте защите окружающей среды и соблюдайте за правильной ликвидацией и повторным использованием упаковочных материалов.</p>	
--	--	--

СОДЕРЖИМОЕ УПАКОВКИ

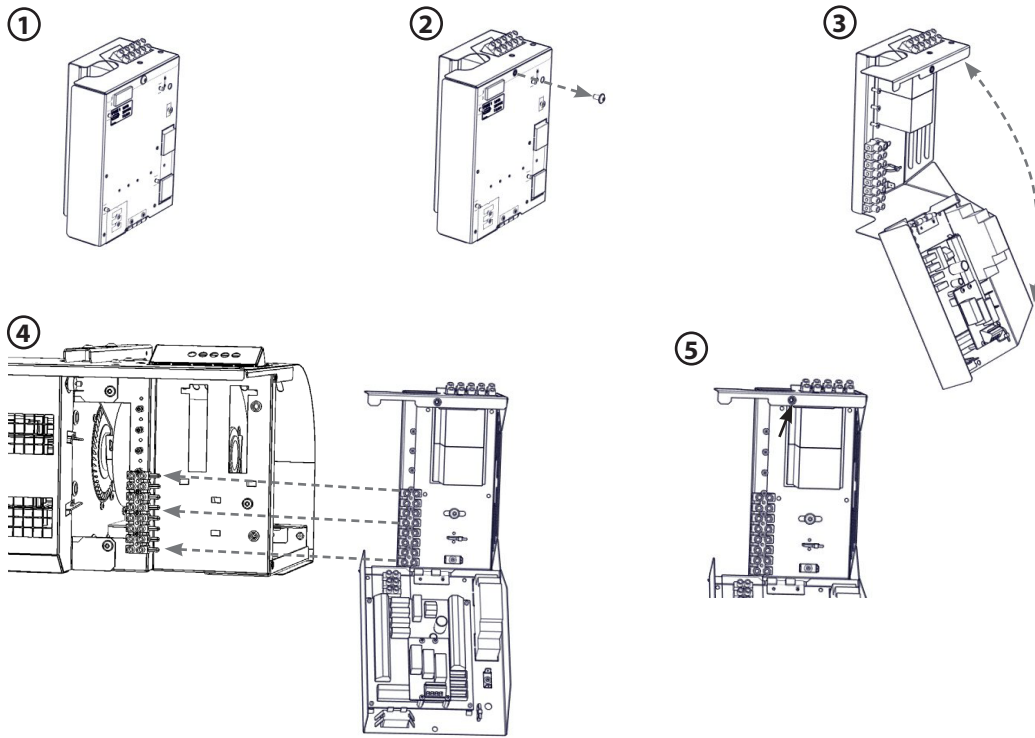


ОБРАТИТЕ ВНИМАНИЕ

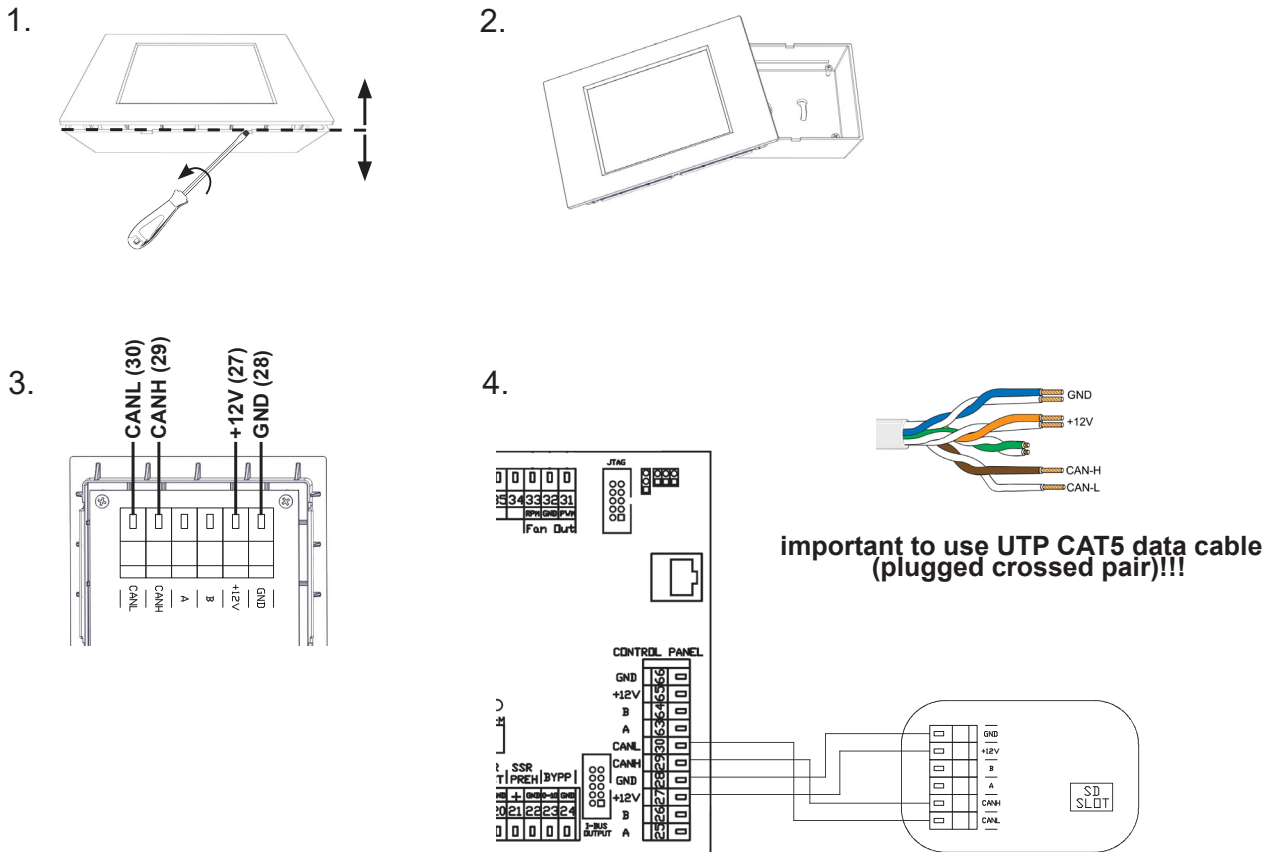
- Если изделие перевозилось при температуре ниже 0°C, после распаковки его необходимо оставить в рабочих условиях минимально на 2 часа без включения.

1. МОНТАЖ

1.1 ПОДКЛЮЧЕНИЕ МОДУЛЯ УПРАВЛЕНИЯ К ВОЗДУШНОЙ ЗАВЕСЕ



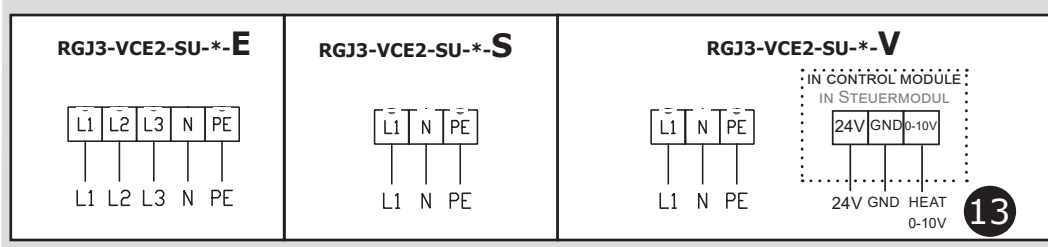
1.2 ПОДКЛЮЧЕНИЕ УСТРОЙСТВА УПРАВЛЕНИЯ



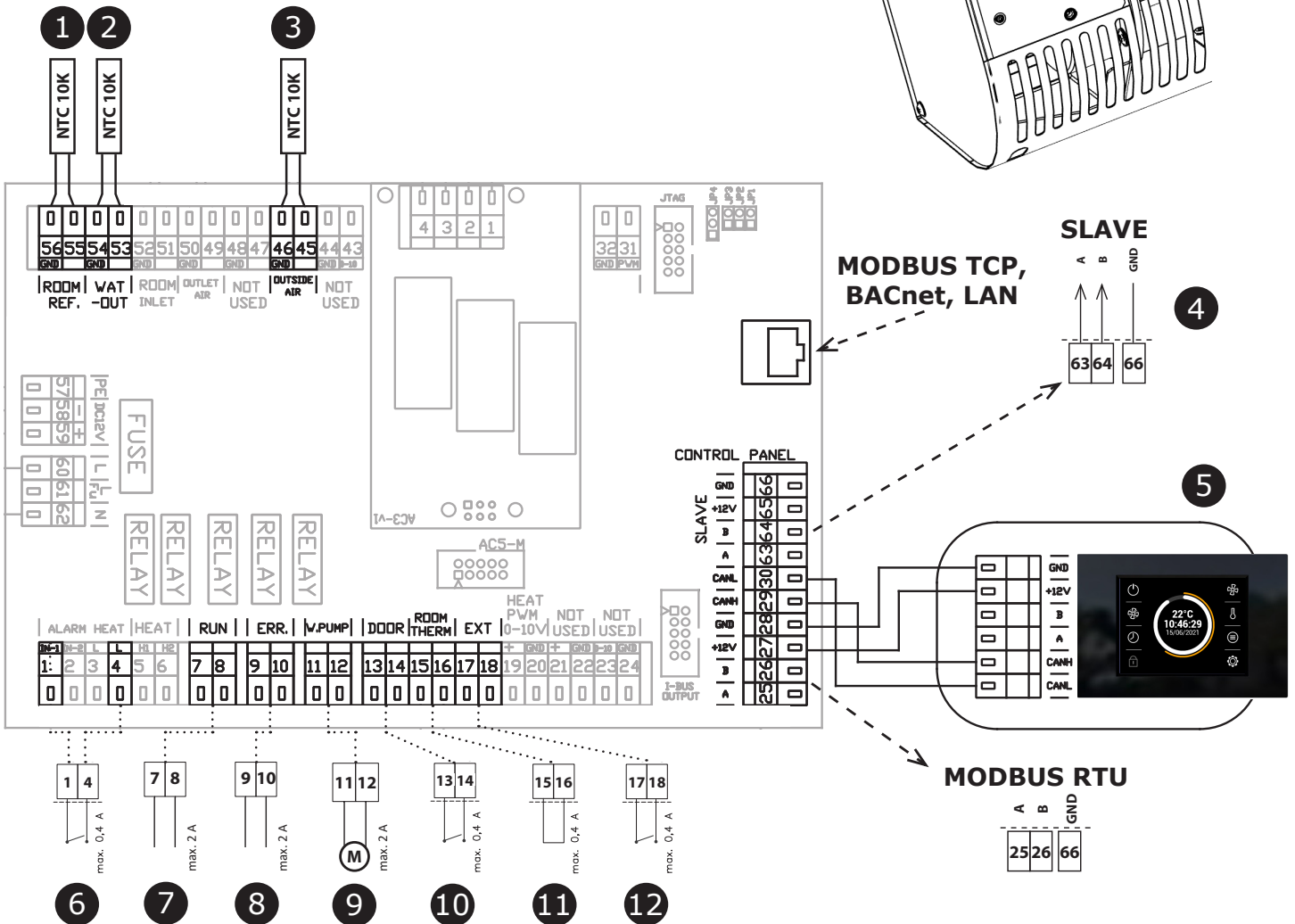
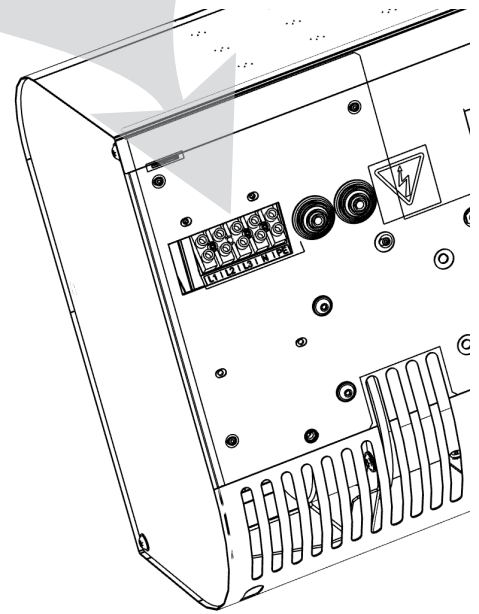
1. МОНТАЖ

1.2 ПОДКЛЮЧЕНИЕ ПРИНАДЛЕЖНОСТЕЙ

SUPERIOR MASTER

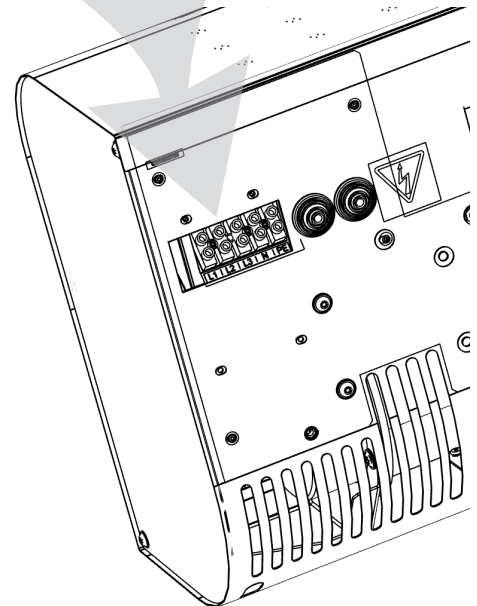
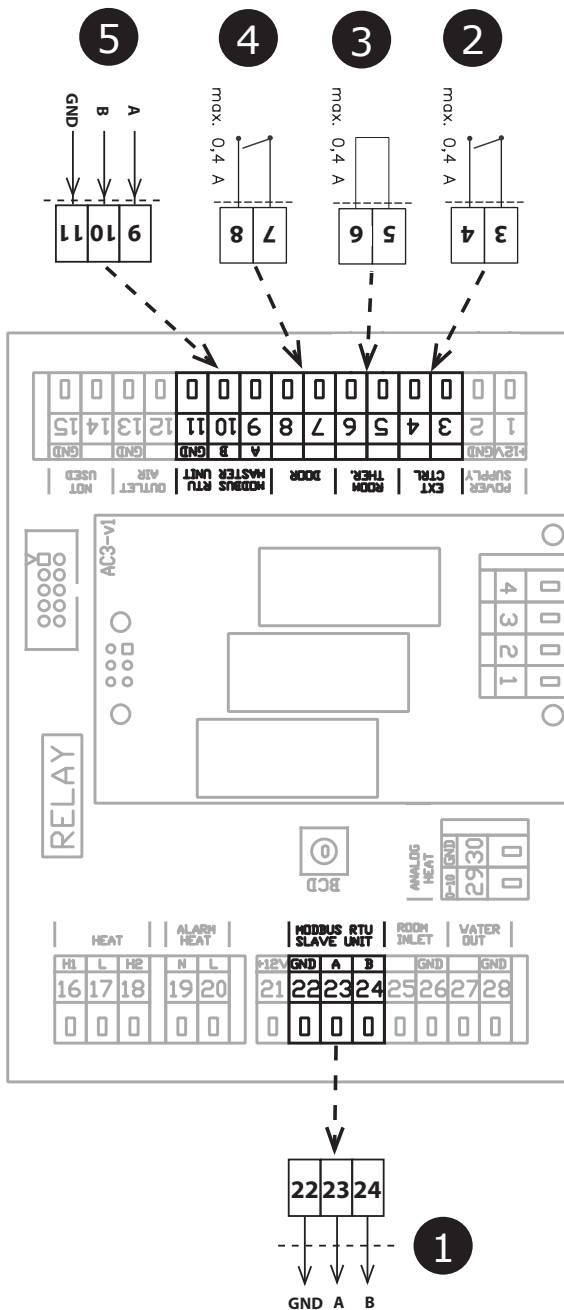
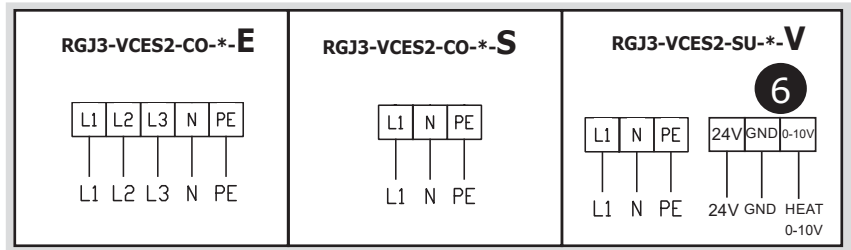


1	Датчик температуры в помещении
2	Датчик температуры возвратной воды
3	Датчик температуры наружного воздуха
4	Подключение для устройства SLAVE
5	Панель управления
6	защита от замерзания LPHW
7	Контакт RUN (реле контакт. NO/NC)
8	Контакт ERROR (реле контакт. NO/NC)
9	Водяной насос (реле контакт.)
10	Контакт DOOR (вход, NO/NC)
11	Пространственный термостат (вход, NO/NC)
12	Внешнее управление - (вход, ON/OFF)
13	Управление водяного клапана (0-10 V)



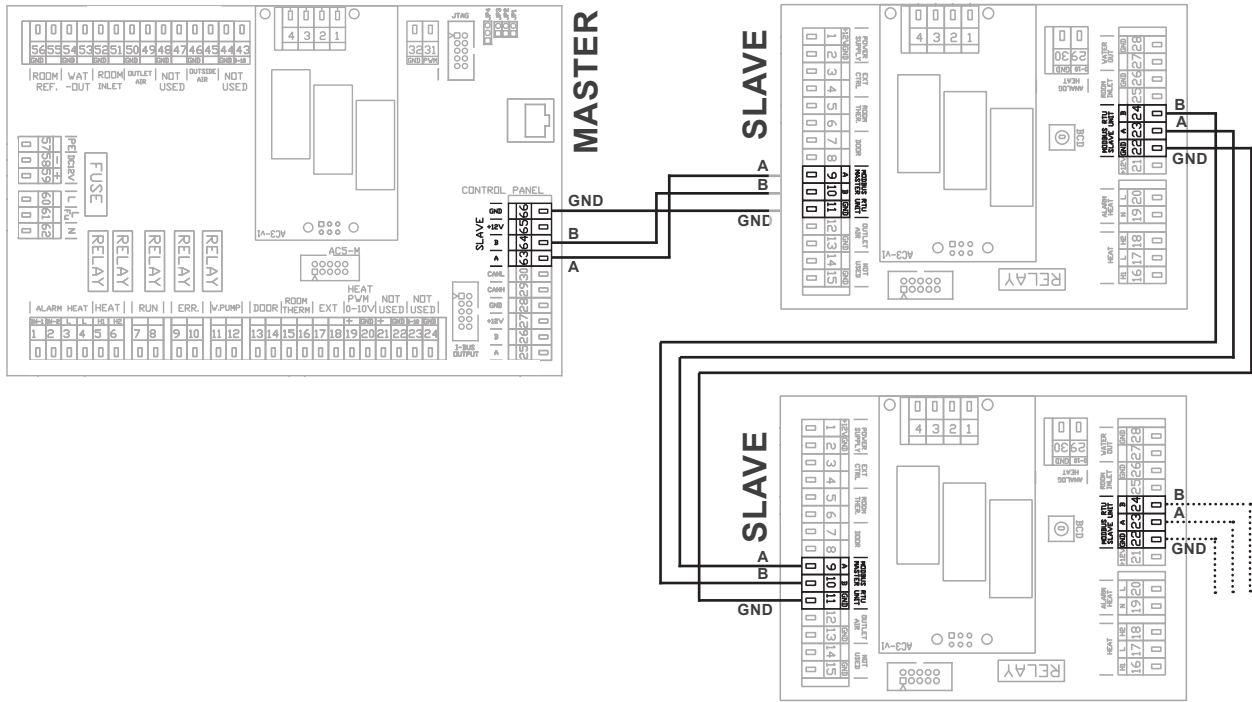
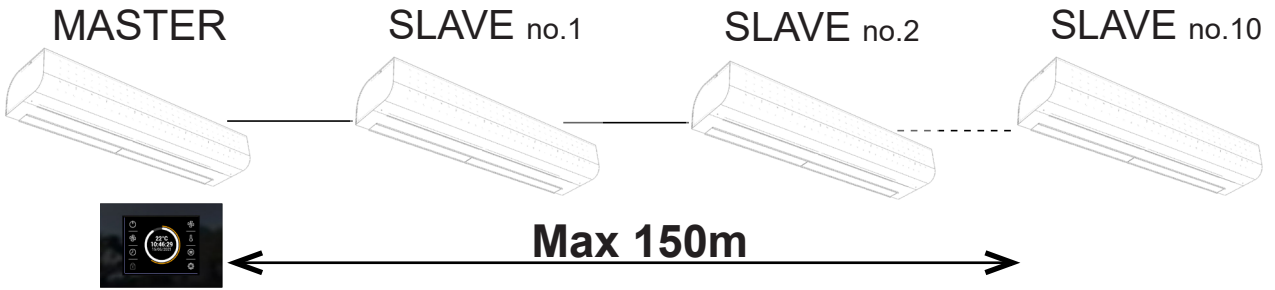
1. МОНТАЖ

SUPERIOR SLAVE

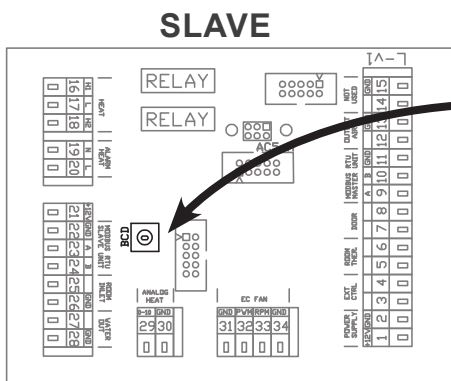


1	Подключение для устройства SLAVE
2	Внешнее управление - (вход, ON/OFF)
3	Термостат (вход, NO/NC)
4	Контакт DOOR (вход, NO/NC)
5	Управляющий сигнал от устройства MASTER
6	Управление водяного вентиля (0-10 В)

1. MOHTAKH



The total bus length of all chained curtains must not exceed 150m!!!

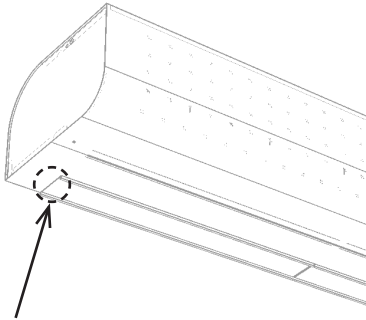


SLA-VE	BCD	SLA-VE	BCD
NO.1	1	NO.6	6
NO.2	2	NO.7	7
NO.3	3	NO.8	8
NO.4	4	NO.9	9
NO.5	5	NO.10	A

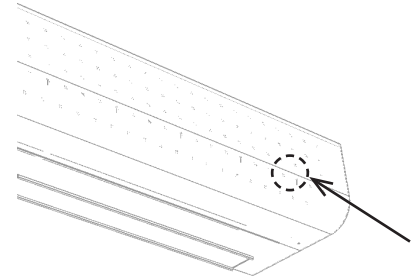
1. МОНТАЖ

Положение датчика в завесе

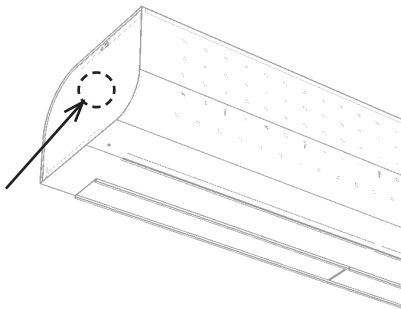
Датчик температуры на выдуве (датчик установлен в изделии)



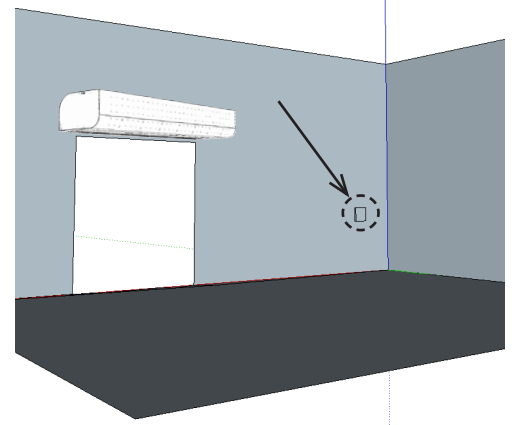
Датчик температуры на входе (датчик установлен в изделии)



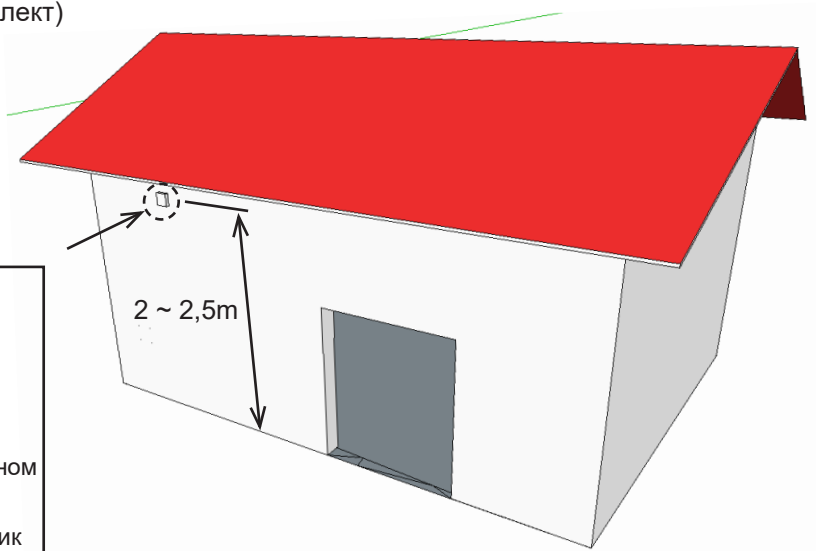
Датчик температуры обратной воды (входит в комплект)



Датчиком температуры воздуха в помещении (входит в комплект)



Датчик наружной температуры (входит в комплект)



Датчик наружной температуры расположен на северной стороне здания, чтобы он не подвергался воздействию прямого солнечного света или другого нежелательного теплового излучения.

Датчик рекомендуется устанавливать в защитном кожухе, где желательно создать небольшое отверстие для более точного измерения. Датчик может быть погружен в воду.



2. ВНЕШНИЕ ПРИНАДЛЕЖНОСТИ

2.1 ПРИСОЕДИНЕНИЕ ВНЕШНИХ ПРИНАДЛЕЖНОСТЕЙ



ОБРАТИТЕ ВНИМАНИЕ

- При подключении внешних принадлежностей воздушная завеса должна быть отсоединена от электрической сети.
- Все внешние компоненты управления должны быть подсоединены в соответствии с электрической схемой.
- Разъёмы должны присоединяться к электрической доске с соразмерной силой и всегда перпендикулярно к основанию.

2.1-1 Дверной контакт DS



ТЕХНИЧЕСКАЯ ИНФОРМАЦИЯ

- годится для всех регулировок SM
- изолированный переключающий контакт с максимальным напряжением 230 В, 6 А
- IP67, можно подсоединить как замыкающий или размыкающий контакт



ВНИМАНИЕ!

Не поставляется с изделием.

2.1-2 Дверной контакт ДК-1 / ДК-В3



ТЕХНИЧЕСКАЯ ИНФОРМАЦИЯ

- изолированный переключающий контакт с максимальным напряжением 12 В
- Кабель - Двухжильный кабель с сечением 0,5 мм². - Максимальная длина: 50 м



ВНИМАНИЕ!

Не поставляется с изделием.

2.1-3 Терморегулирующий вентиль – TV1/1



ТЕХНИЧЕСКАЯ ИНФОРМАЦИЯ

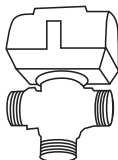
- Терморегулирующий вентиль для ре
- Годится для всех типов завес с водяным теплообменником
- Работает независимо от электроники управления



ВНИМАНИЕ!

Не поставляется с изделием.

2.1-4 Зональный вентиль ZV3-24В



ТЕХНИЧЕСКАЯ ИНФОРМАЦИЯ

- Зональный вентиль для регулировки водяного теплообменника 0-10 В
- Кабель - Четырёхжильный кабель с сечением 0,5 мм². Питание 24 В/ 50/60 Гц , управляющее напряжение 0-10 В

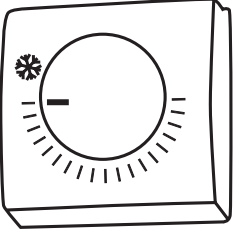


ВНИМАНИЕ!

Не поставляется с изделием.

2. ВНЕШНИЕ ПРИНАДЛЕЖНОСТИ

2.1-5 Пространственный термостат -TER-P



ТЕХНИЧЕСКАЯ ИНФОРМАЦИЯ

- Пространственный термостат для регулировки отопления
- Кабель - Двухжильный кабель с сечением 1,5 мм², 230 В/ 50 Гц.



ВНИМАНИЕ!

Не поставляется с изделием.

3. ПЕРВЫЙ ЗАПУСК



ОБРАТИТЕ ВНИМАНИЕ

Перед пуском воздушной завесы проверить следующее:

- Не оставили ли Вы какой-либо инструмент или предметы внутри завесы и тем самым повредили её?
- Есть ли соответствующая поставка электроэнергии, а при необходимости и воды отопления?
- Правильно ли Вы закрыли воздушную завесу?
- Правильно ли был подсоединён модуль управления?
- Есть ли у завесы соответствующая защита в соответствии с действующими нормами?

4. УХОД И ТЕХНИЧЕСКОЕ ОБСЛУЖИВАНИЕ

4.1 ЧИСТКА



ВНИМАНИЕ!

- Запрещается использовать для чистки сжатый воздух, химикаты, растворители или воду.
- Вычистить мягкой щёткой или пылесосом всасывающую крышку и внутреннюю часть воздушной завесы
- См. Руководство по монтажу завесы ESSENSSE NEO

5. СЕРВИС

5.1 ЕСЛИ ВЫ НЕ МОЖЕТЕ УСТРАНИТЬ НЕИСПРАВНОСТЬ САМИ

Если вы не в состоянии решить проблему, обратитесь к поставщику или в эксклюзивное представительство фирмы 2VW. Гарантийное и послегарантийное обслуживание осуществляет поставщик или какая-либо авторизованная сервисная организация, список которых имеется у поставщика.

Поставщику или центру по обслуживанию предоставьте нижеприведённую информацию:

- **типовое обозначение воздушной завесы;**
- **используемые принадлежности;**
- **место монтажа;**
- **серийный номер;**
- **условия монтажа (и электрические);**
- **время работы;**
- **подробное описание неисправности.**

5.2 ВЫВОД ИЗДЕЛИЯ ИЗ СТРОЯ - ЛИКВИДАЦИЯ

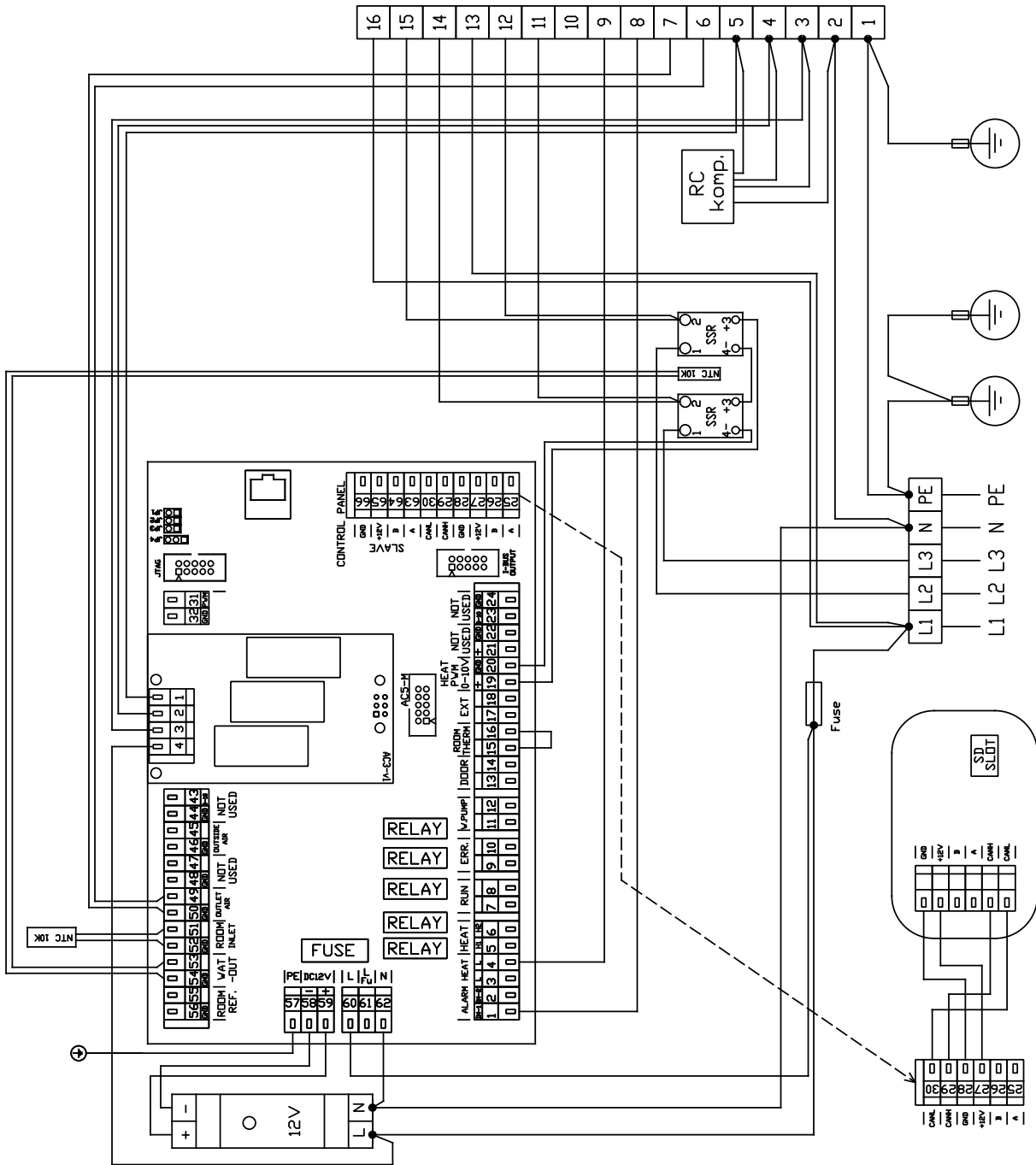
Перед ликвидацией изделия, сделайте его непригодным для использования. И старые изделия содержат сырьё, которое можно снова использовать. Сдавайте их в пункт приёма утильсырья. Лучше сдать изделие на ликвидацию в место, специализированное для этого. Так можно будет и далее использовать пригодные для переработки материалы. Непригодные части изделия поместить на организованную свалку.



При утилизации материалов необходимо соблюдать соответствующие национальные предписания по утилизации отходов.

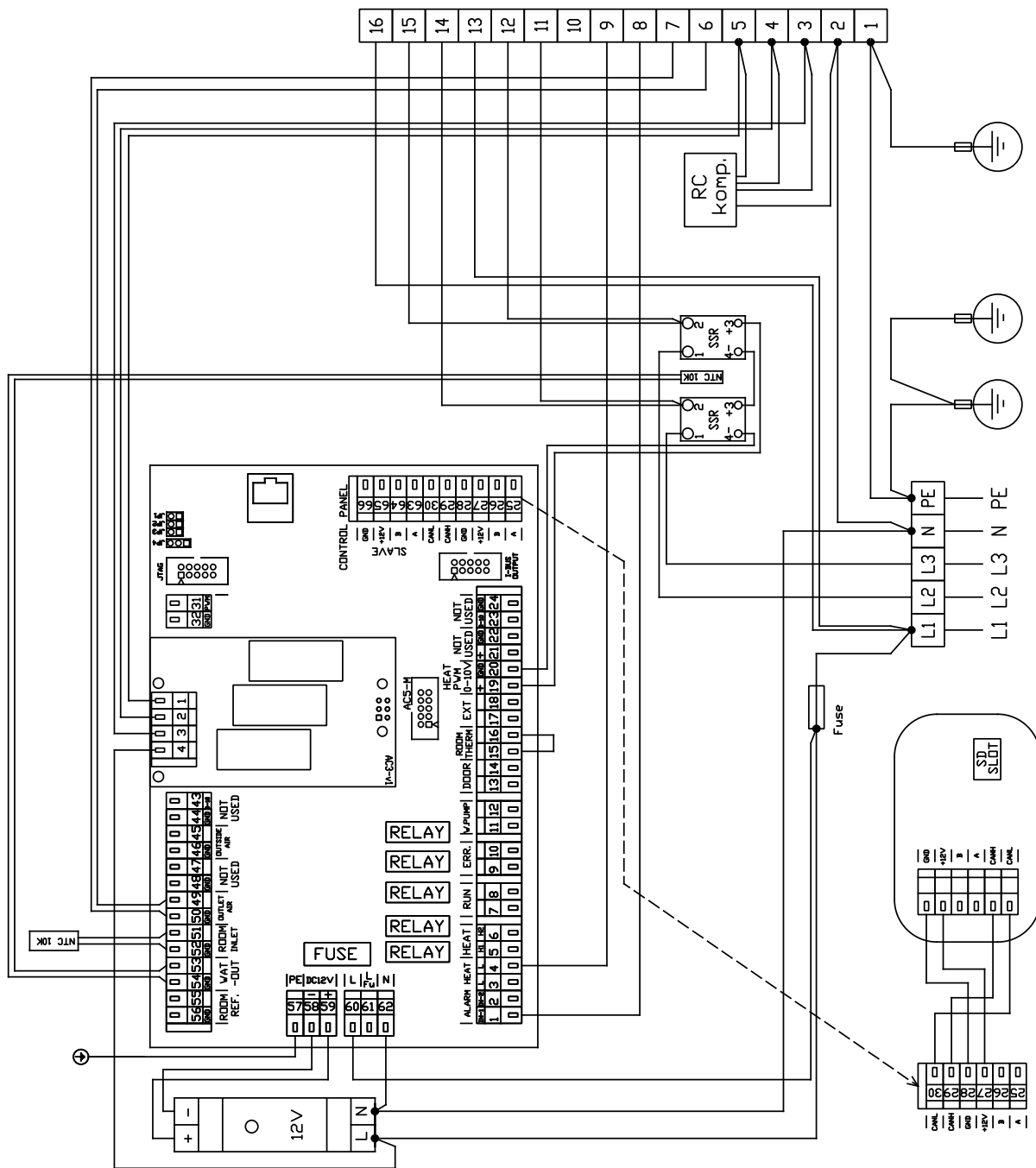
6. ЭЛЕКТРИЧЕСКИЕ СХЕМЫ

RGJ3-VCES2-SU-E-MA-1-AC



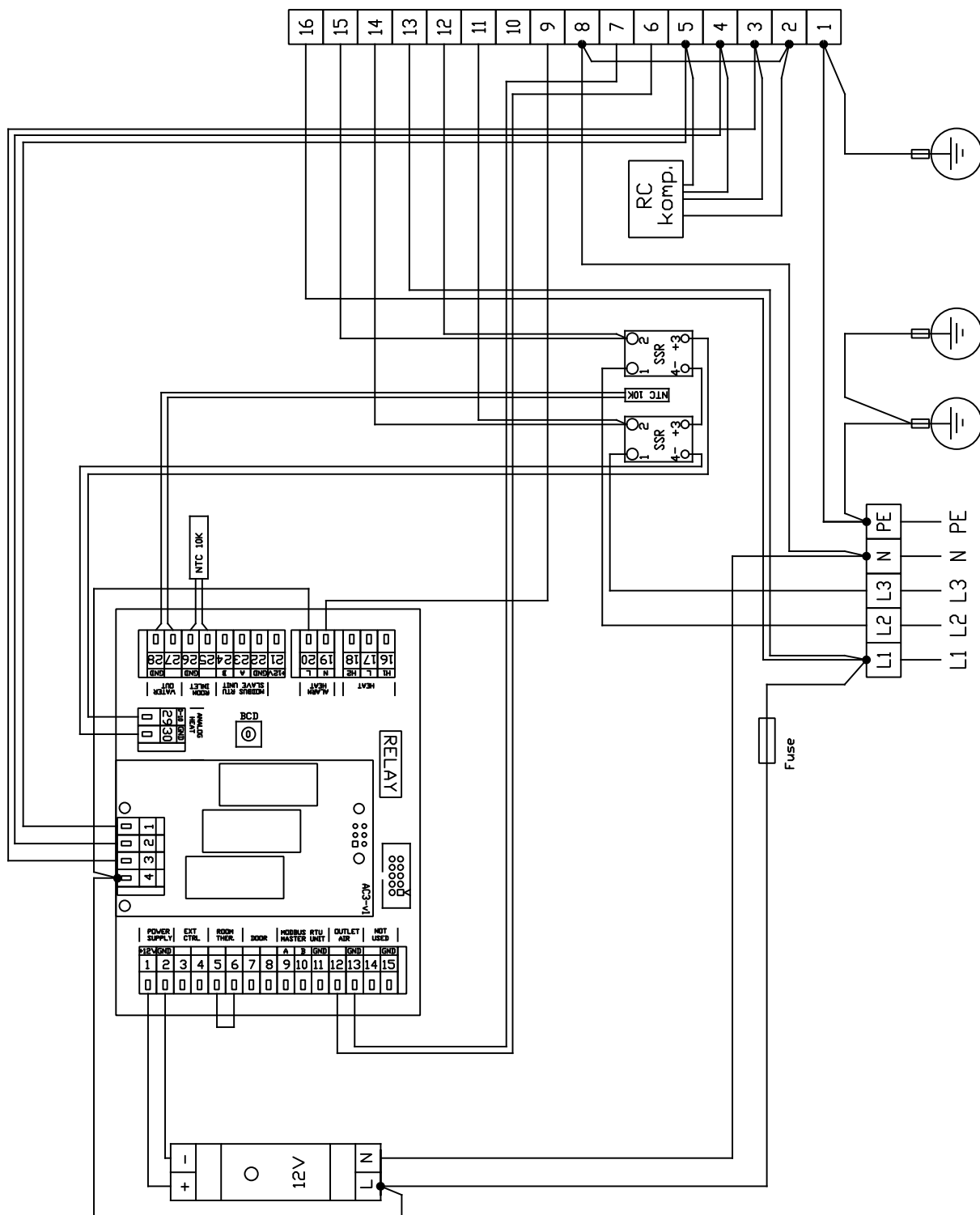
6. ЭЛЕКТРИЧЕСКИЕ СХЕМЫ

RGJ3-VCES2-SU-E-MA-2-AC



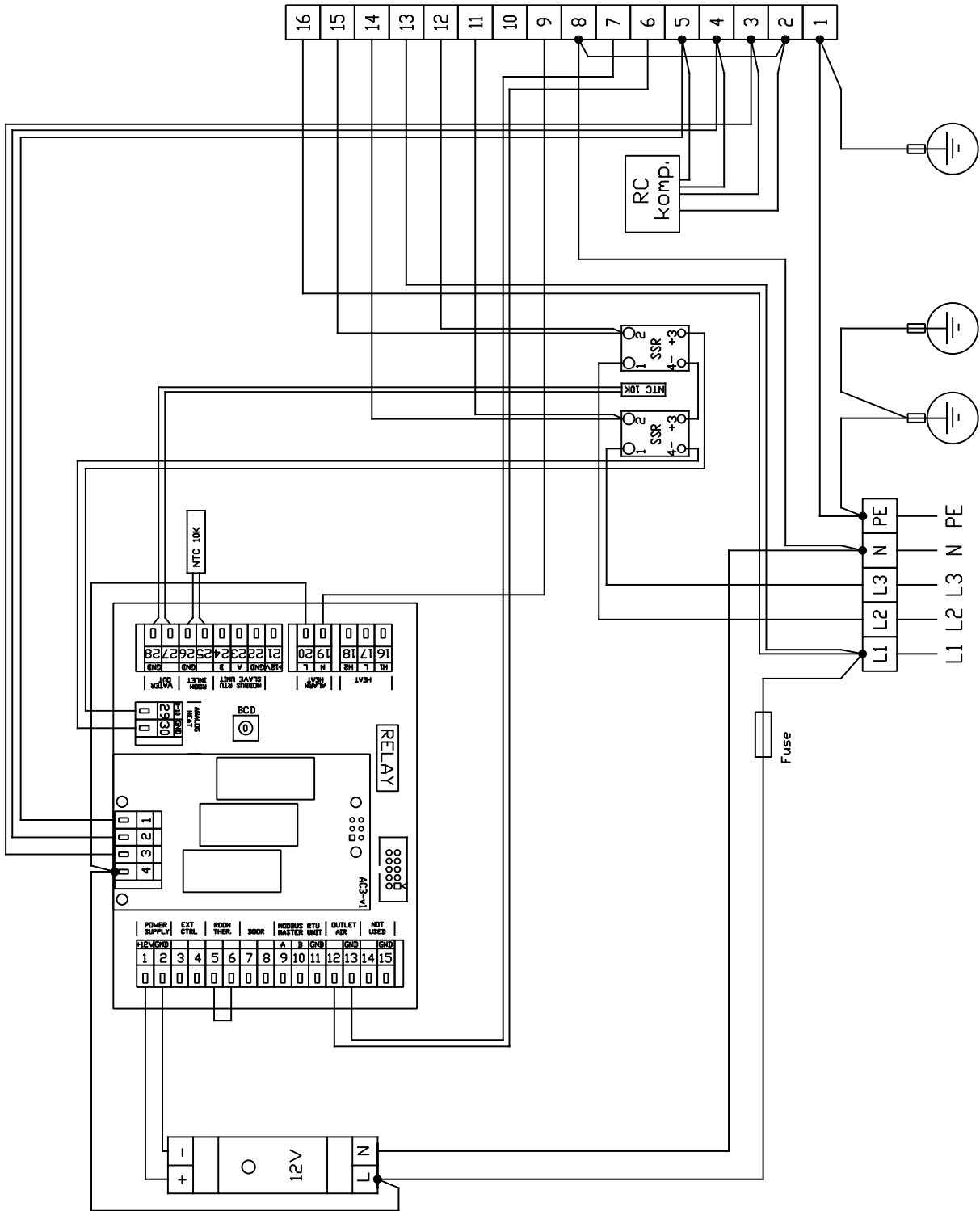
6. ЭЛЕКТРИЧЕСКИЕ СХЕМЫ

RGJ3-VCES2-SU-E-SL-1-AC



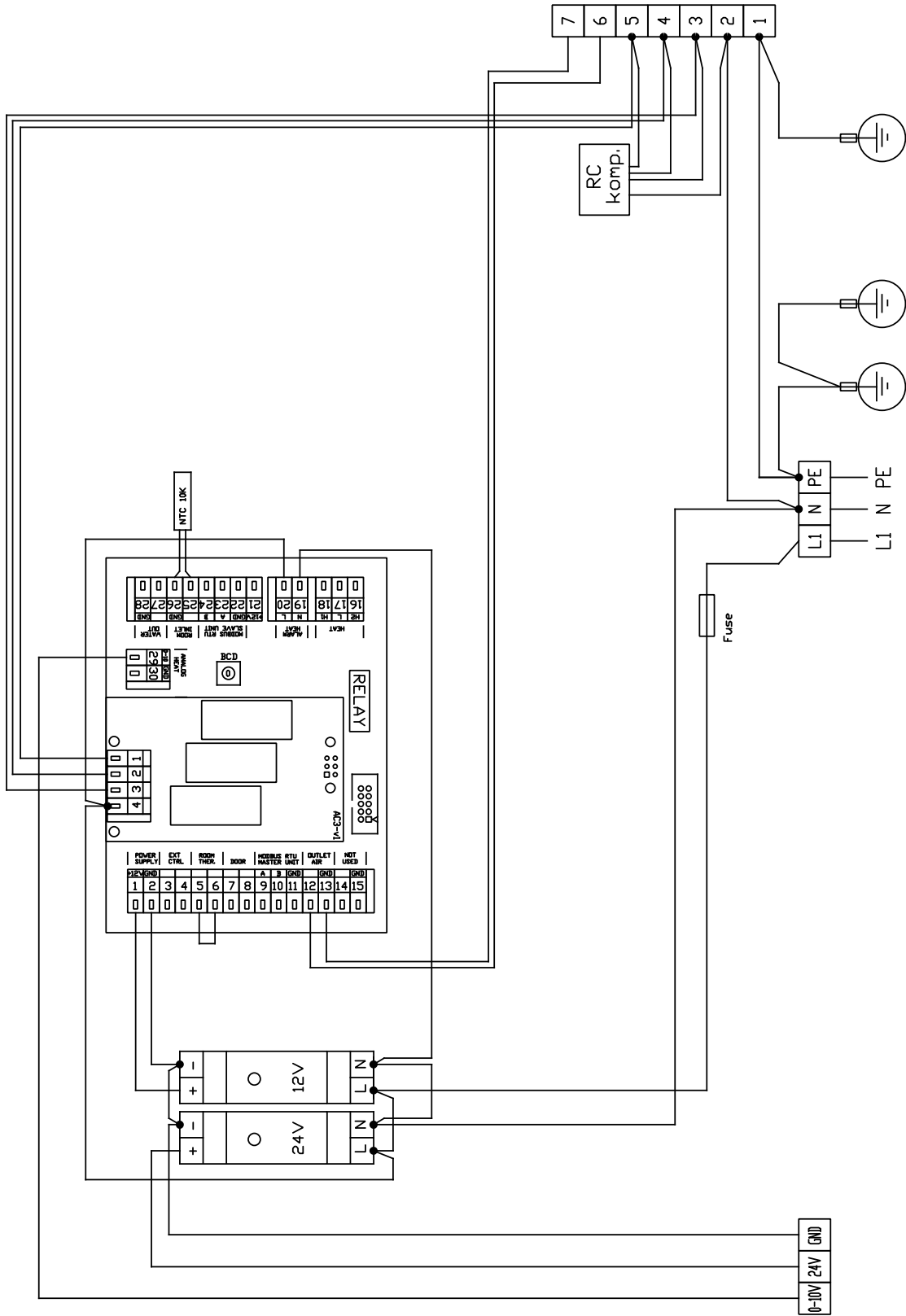
6. ЭЛЕКТРИЧЕСКИЕ СХЕМЫ

RGJ3-VCES2-SU-E-SL-2-AC



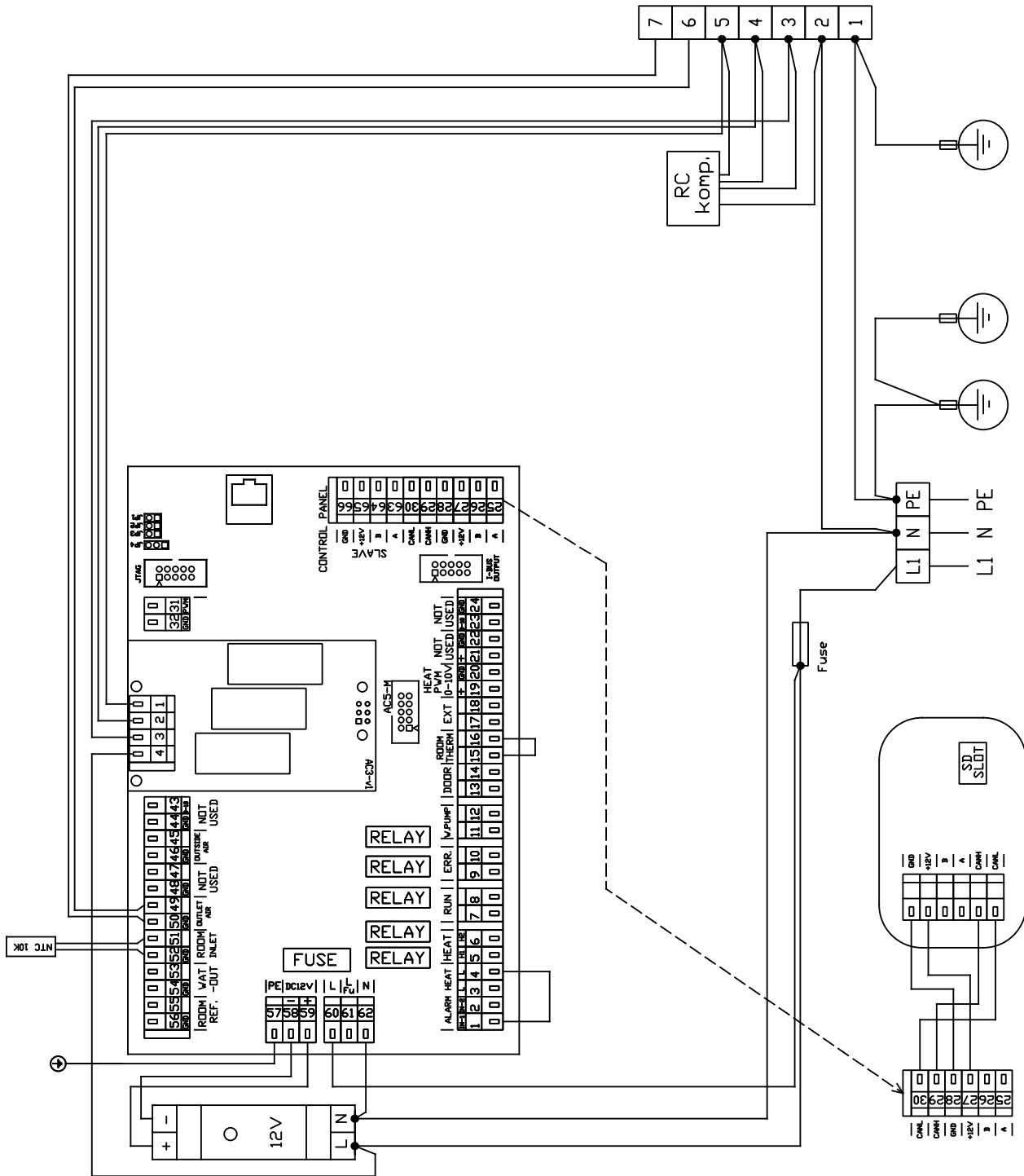
6. ЭЛЕКТРИЧЕСКИЕ СХЕМЫ

RGJ3-VCES2-SU-V-SL-AC



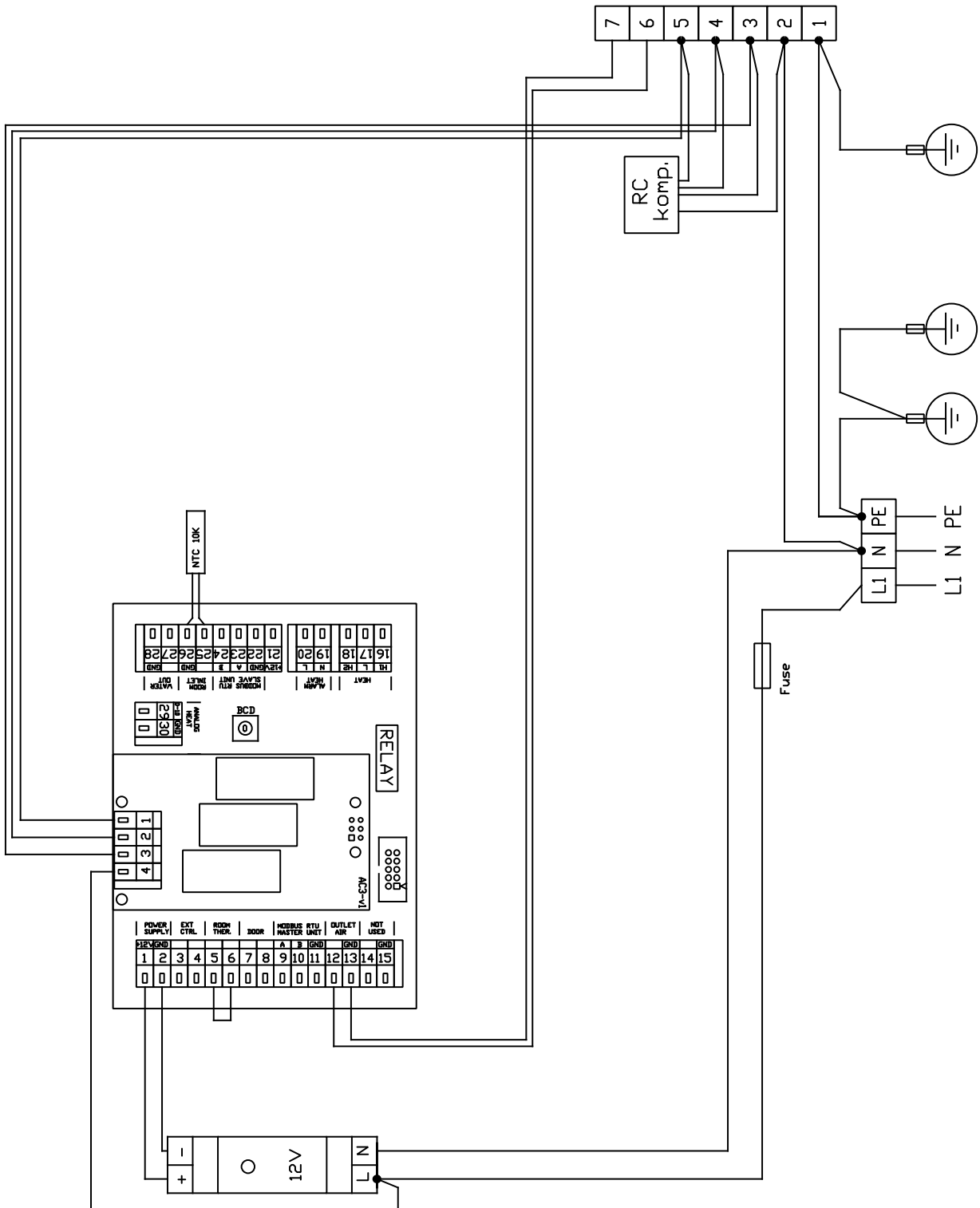
6. ЭЛЕКТРИЧЕСКИЕ СХЕМЫ

RGJ3-VCES2-SU-S-MA-AC



6. ЭЛЕКТРИЧЕСКИЕ СХЕМЫ

RGJ3-VCES2-SU-S-SL-AC



7. В ЗАКЛЮЧЕНИЕ

7.1 В ЗАКЛЮЧЕНИЕ

В случае возникновения каких-либо сомнений или вопросов, пожалуйста, обращайтесь в наш отдел продаж или отдел технической поддержки.



2VV, s.r.o.
Fáblovka 568
533 52 Pardubice
Czech Republic



+420 466 741 811



www.2vv.cz



support@2vv.cz

