

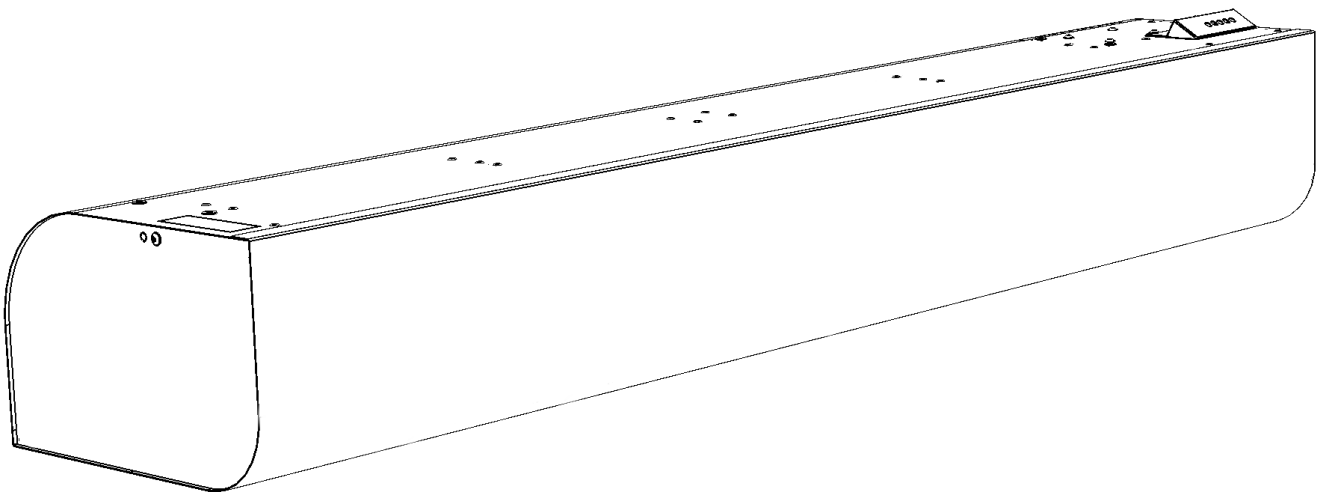


PARTNER  
IN VENTILATION  
2VV.CZ

CZ

# ESSENSSE NEO

INSTALACE



VCES3 B-xxx-xx AC.....

16.01.2023



# 1. NEŽ ZAČNETE

Symbol	Význam
<b>POZOR!</b>	Varování nebo upozornění
<b>NEPŘEHLÉDNĚTE!</b>	Důležité pokyny
<b>BUDETE POTŘEBOVAT</b>	Praktické tipy a informace
<b>TECHNICKÉ INFORMACE</b>	Bližší technické informace
	Odkaz na jinou část/díl návodu



Před instalací si důkladně přečtěte část **Bezpečné používání vzduchových clon**, ve které naleznete veškeré pokyny pro bezpečné a správné užívání produktu.

Tento návod obsahuje důležité pokyny pro zabezpečení správné instalace vzduchové clony. Před instalací vzduchové clony si důkladně přečtěte všechny následující pokyny a dodržujte je! Výrobce si vyhrazuje právo na změnu včetně technické dokumentace bez předchozího upozornění. Návod uschovejte pro další použití. Instrukce návodu považujte za součást produktu.

### Prohlášení o shodě

Detaily naleznete na stránkách [www.2VV.cz](http://www.2VV.cz)

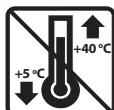
## 2. VYBALENÍ

### 2.1 ZKONTROLUJTE DODÁVKU

#### NEPŘEHLÉDNĚTE

Po dodání ihned zkontrolujte, zda zabalený produkt není poškozen. V případě poškození obalu přizvěte dopravce. Nebude-li reklamacce uplatněna včas, nelze případné nároky v budoucnu uplatnit.

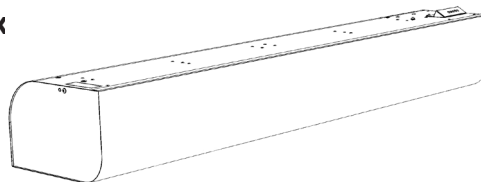
- Zkontrolujte, zda souhlasí vámi objednaný typ produktu. V případě neshody vzduchovou clonu nerozbalujte a závalu okamžitě nahláste dodavateli.
- Po vybalení zkontrolujte, zda jsou vzduchová clona a ostatní součásti v pořádku. V případě pochybností se obraťte na dodavatele.
- Poškozenou vzduchovou clonu nikdy neinstalujte!
- Pokud nebudete vzduchovou clonu vybalovat ihned po dodání, musí být skladována v suchém vnitřním prostředí s okolní teplotou **od +5 °C do +40 °C**.



Všechny použité obalové materiály jsou ekologické a lze je znovu použít nebo recyklovat. Přispějte aktivně k ochraně životního prostředí a dbejte na správnou likvidaci a znovuzhodnocení obalových materiálů.

### 2.2 OBSAH BALENÍ

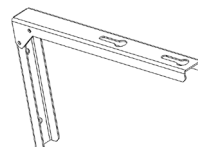
1x



1x



2x



4x

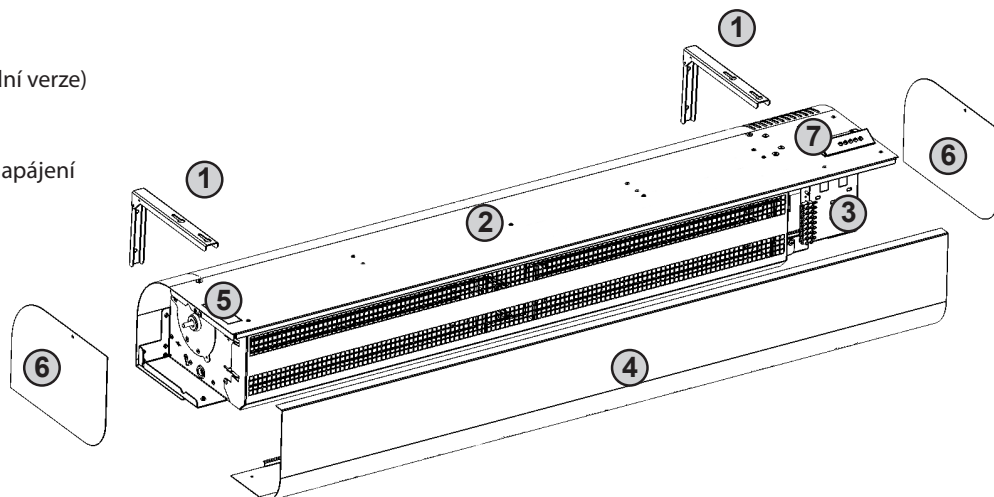


#### NEPŘEHLÉDNĚTE

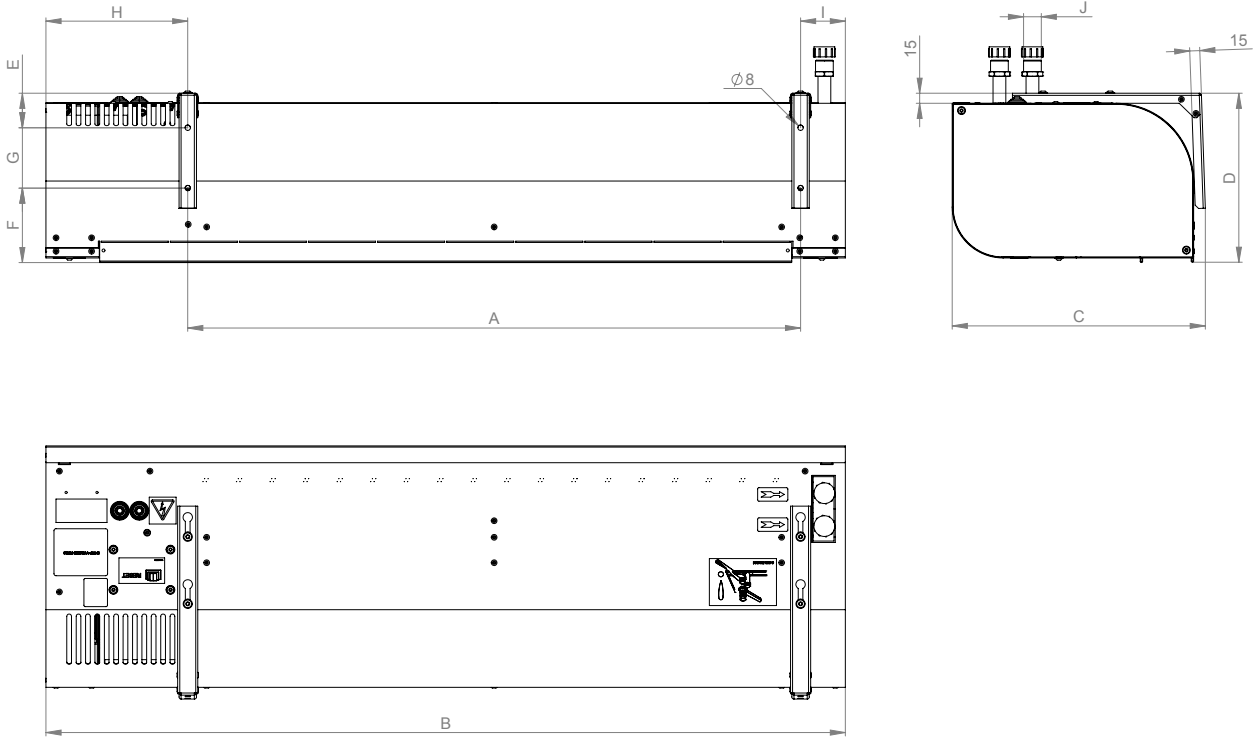
- Jestliže byla vzduchová clona převážena v teplotách nižších než 0 °C, je nutné ji po vybalení nechat v pracovních podmínkách nejméně 2 hodiny bez zapnutí, aby došlo k vyrovnání teploty uvnitř vzduchové clony.

## 3. HLAVNÍ ČÁSTI

- 1 Montážní konzole (součást výrobku 2ks)
- 2 Tělo clony
- 3 Prostor pro připojení regulace
- 4 Nasávací kryt
- 5 Připojení vodního výměníku (jen vodní verze)
- 6 Boční kryt
- 7 Svorkovnice pro připojení hlavního napájení



## 4. ROZMĚRY



TYPE	A	B	C	D	E	F	G	H	I
	(mm)	(mm)	(mm)	(mm)	(mm)	(mm)	(mm)	(mm)	(mm)
<b>VCES3 B 100</b>	916	1252	407	252	51	111	90	240	95
<b>VCES3 B 150</b>	1325	1660	407	252	51	111	90	240	95
<b>VCES3 B 200</b>	1825	2160	407	252	51	111	90	240	95
<b>VCES3 B 250</b>	2235	2570	407	252	51	111	90	240	95

Typ	Výkon ohřivače [kW] (*LPHW 90/70°C)		Celkový výkon [kW]	[V/A]	Motor [V/A]	Teplota Δt [°C] <sup>4</sup>	[Hz]	[kg]
	1. stupeň	2. stupeň						
VCES3 B 100-E0	3,2	4,7	4,90	400 / 13,7	230 / 0,6	10,3	50/60	23,0
VCES3 B 150-E0	3,8	7,5	7,70	400 / 11,9	230 / 0,9	10,1		29,0
VCES3 B 200-E0	4,8	9,5	9,80	400 / 15,8	230 / 1,4	9,4		37,0
VCES3 B 250-E0	6,9	12,2	12,60	400 / 19,4	230 / 1,4	10,4		44,0
VCES3 B 100-E1	3,2	6,3	6,50	400 / 14,4	230 / 0,6	13,9		23,0
VCES3 B 150-E1	5	10	10,20	400 / 21,3	230 / 0,9	13,5		29,0
VCES3 B 200-E1	6,3	12,6	12,90	400 / 27,9	230 / 1,4	12,5		37,0
VCES3 B 250-E1	8,2	16,3	16,70	400 / 26	230 / 1,4	13,8		44,0
VCES3 B 100-E2	4,7	9,5	9,70	400 / 14,3	230 / 0,6	20,9		23,0
VCES3 B 150-E2	7,5	15	15,20	400 / 22,6	230 / 0,9	20,3		29,0
VCES3 B 200-E2	9,5	19	19,30	400 / 28,8	230 / 1,4	18,8		37,0
VCES3 B 250-E2	12,2	24,5	24,90	400 / 36,8	230 / 1,4	20,8		44,0
VCES3 B 100-V2	16,0		0,20	230 / 0,6	230 / 0,6	36,4		25,0
VCES3 B 150-V2	23,6		0,20	230 / 0,9	230 / 0,9	35,0		31,0
VCES3 B 200-V2	34,0		0,30	230 / 1,4	230 / 1,4	34,1		41,0
VCES3 B 250-V2	42,9		0,40	230 / 1,4	230 / 1,4	34,3		48,0
VCES3 B 100-S0	-	-	0,10	230 / 0,6	230 / 0,6	-		22,0
VCES3 B 150-S0	-	-	0,20	230 / 0,9	230 / 0,9	-		28,0
VCES3 B 200-S0	-	-	0,30	230 / 1,4	230 / 1,4	-		36,0
VCES3 B 250-S0	-	-	0,40	230 / 1,4	230 / 1,4	-		42,0



Ostatní technické parametry naleznete v příslušném technickém lisku produktu

## 6. INSTALACE

### 6.1 PROVOZNÍ PODMÍNKY:

Vzduchová clona je určena pro provoz ve vnitřním suchém prostředí s okolní teplotou v rozmezí od **5°C do +40°C**, relativní vlhkost do 80%, pro dopravu vzduchu bez hrubého prachu, mastnot, výparů chemikálií a dalších znečištění. Elektrické krytí vzduchové clony je IP 20 (ochrana proti tělesům větším jak 12,5mm, nechráněno proti vodě).

Clony s elektrickým ohřívačem jsou osazeny pracovním termostatem s automatickým resetem (umístěných na každém topném tělese) a havarijním termostatem s manuálním resetem.

Teplovodní výměníky jsou určeny pro maximální provozní teplotu vody +100°C a maximální provozní tlaku 1,6MPa. Návrh vzduchové clony musí vždy řešit projektant vzduchotechniky a ústřední topení.

### 6.2 INSTALAČNÍ PODMÍNKY:

Instalaci a montáž vzduchové clony může provést pouze osoba s příslušnou kvalifikací, která má k dispozici vhodné nářadí a prostředky !!!

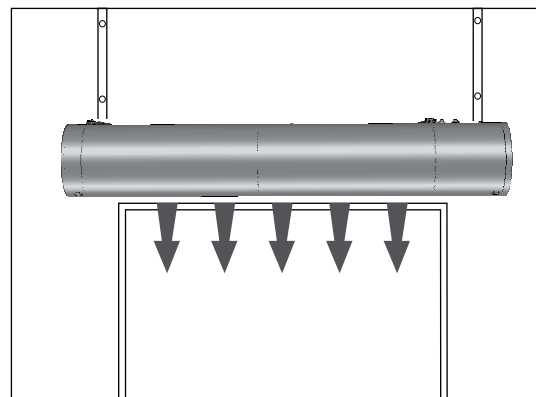
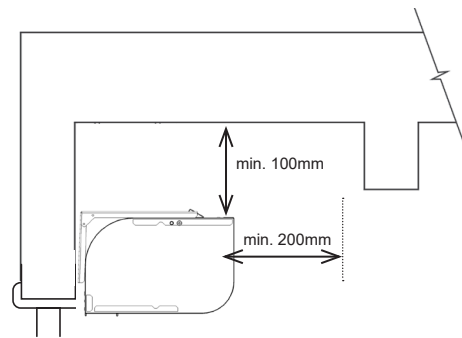
Se clonou jsou standardně dodávány 2x montážní konzole a 4x šrouby

Pokud chcete clonu instalovat na závitové tyče, je nutné je objednat zvlášť. Pro správnou funkci clony by jste měli dodržet následující pravidla.

#### **NEPŘEHLÉDNĚTE**

- musí být dodrženy minimální odstupové vzdálenosti clony s přihlédnutím na hořlavost materiálů.
- odstupové vzdálenosti s přihlédnutím na hořlavost materiálů určí projektant daného projektu s přihlédnutím na platné normy v místě instalace vzduchové clony
- clonu je možné instalovat pouze v horizontální poloze
- před nasávacím krytem musí být alespoň 200 mm volného prostoru pro správnou funkci clony
- výfuk clony by měl být umístěn co nejbližší dveřního nebo cloněného otvoru
- clona by měla přesahovat cloněný otvor na obou stranách, alespoň o 100mm
- pokud instalujete clonu nade dveře, umístěte ji co nejbližší k horní hraně dveří. Dejte pozor, aby sání a výfuk clony nebyl ničím stíněn a proud vzduchu se mohl volně šířit do prostoru viz. obrázek.

### 6.3 ZAVĚŠENÍ CLONY:



Jestliže je nade dveřmi větrací okno, nebo jiný materiál neumožňující instalaci na konzole, je možné použít závitové tyče a clonu zavěsit ze stropu a to přímo na hmoždinky (viz dále).

#### **Instalace pomocí montážních konzolí**

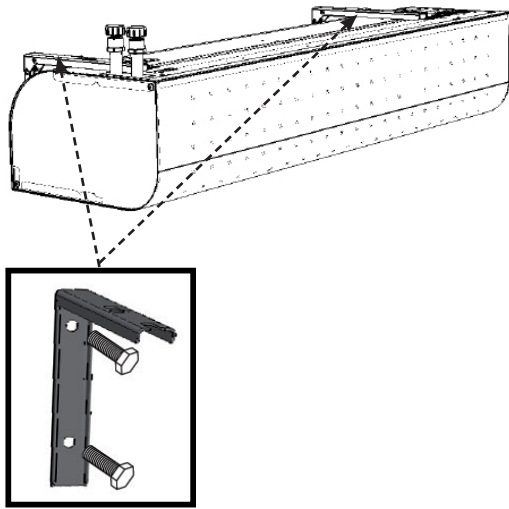


#### **BUDETE POTŘEBOVAT**

- 4x hmoždinka (není součástí dodávky)**
- 4x šroub (není součástí dodávky)**

Podle rozměrového schéma (viz "Rozměry") rozměřte otvory na zeď (dodržujte pravidla instalace). Do otvorů ve cloně zašroubujte zpět šrouby (pouze částečně do clony), kterými byly uchyceny konzole a clonu na tyto šrouby zavěste. **Zkontrolujte upevnění clony tak, aby nedošlo k náhodnému vypadnutí clony.**

## 6. INSTALACE



### Zavěšení clony na závitové tyče



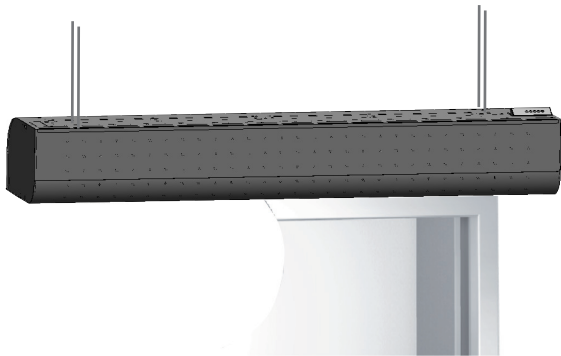
#### **BUDETE POTŘEBOVAT**

4x 6mm kotvy (není součástí dodávky)

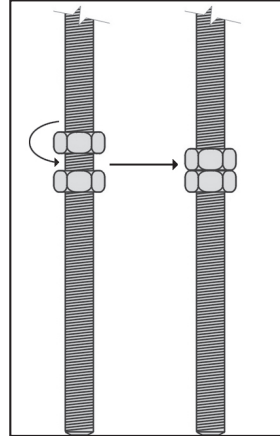
4x M6 závitové tyče (není součástí dodávky)

8x M6 matky (není součástí dodávky)

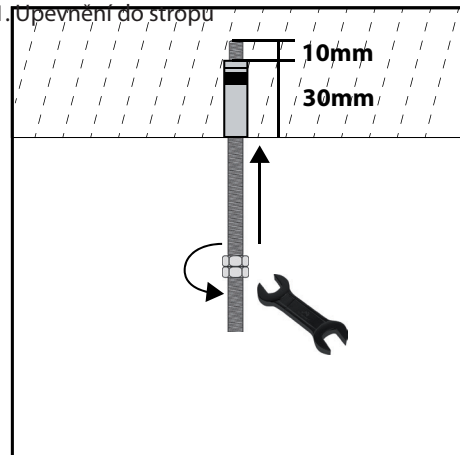
M10 klíč (stranový klíč)



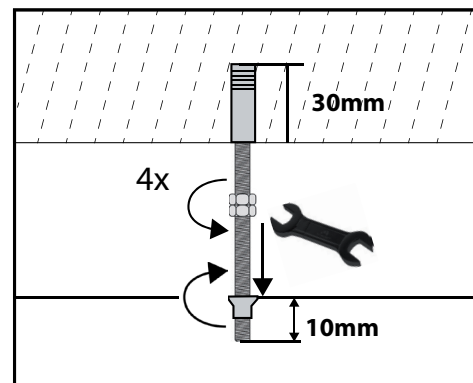
Před vlastní instalací do stropu zjistěte, zda je stropní konstrukce schopna unést hmotnost clony. Instalaci proveďte dle následujících obrázků.



#### 1. Upevnění do stropu



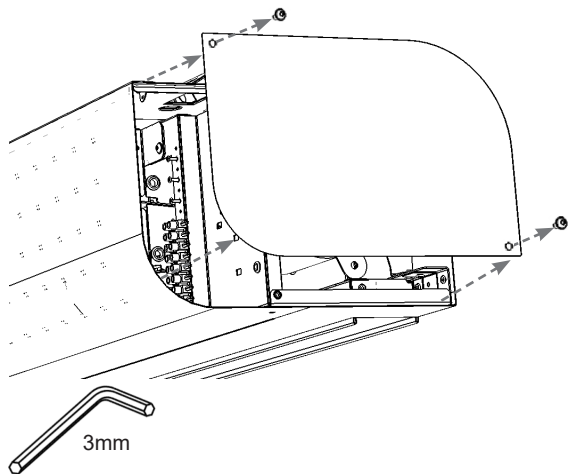
#### 2. Upevnění do clony



## 6.4 Montáž regulace (podrobný návod naleznete v příručce pro danou regulaci)

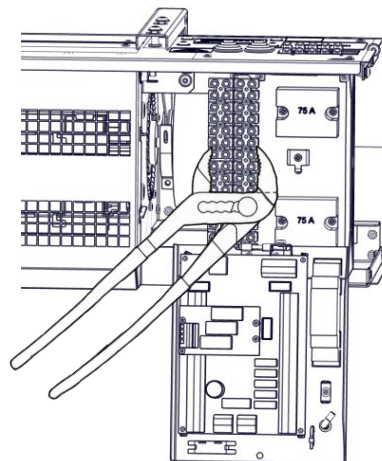
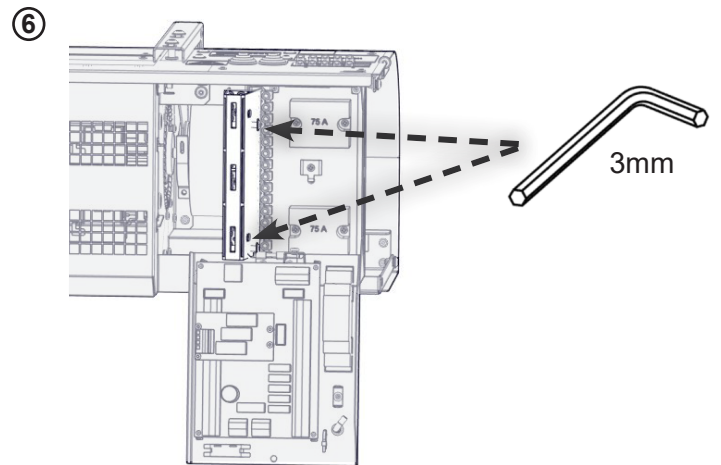
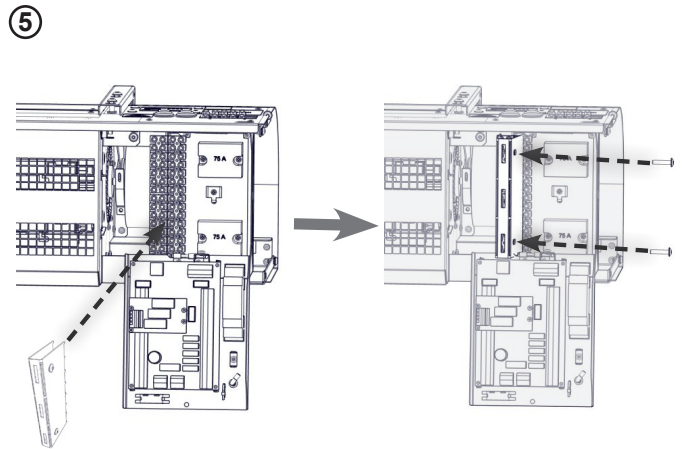
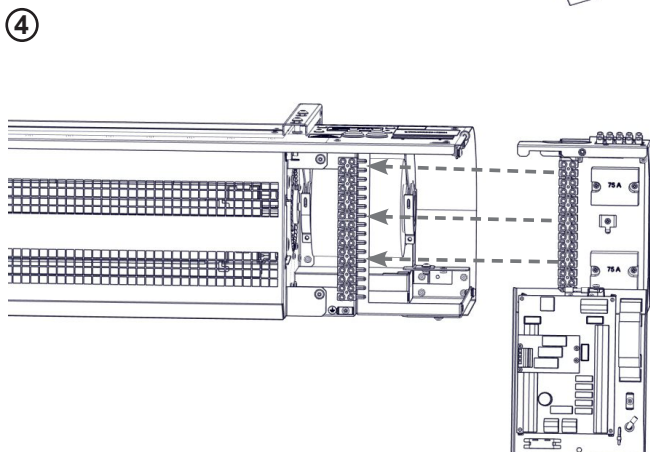
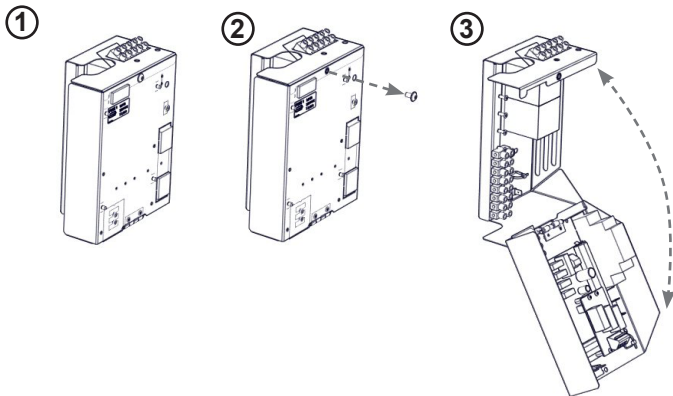
Následující postup vyžaduje demontáž sacího krytu clony

### 6.4.1. demontujte designovou bočnici, která je uchycená dvěma šrouby M5, ze strany motoru



### 6.4.2 Instalace modulu regulace (regulace není součástí clony)

1) vložte příslušný modul regulace do jednotky



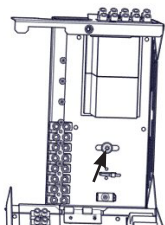
**! POZOR!**

Siko kleště nejsou součástí dodávky

2) Zasuňte a zajistěte svorkovnici modulu regulace do svorkovnice clony pomocí dodaného přípravku a nebo siko kleštěmi.

3) Dotáhněte všechny svorky modulu.

4) Zajistěte regulaci šroubem viz obrázek níže

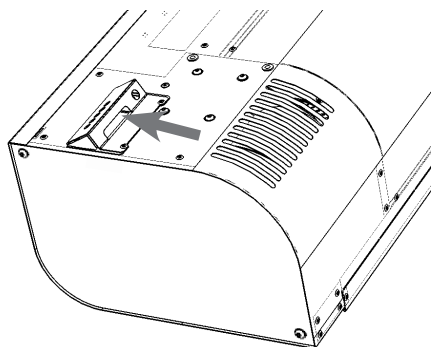


#### TECHNICKÉ INFORMACE

Přípravek pro instalaci modulu je součástí dodávky modulu regulace.

#### 6.4.3 Připojení přívodních kabelů

- Přívodní kabel je možné zapojit do hlavní svorkovnice umístěné na vrchní části clony až po nainstalování řídicího modulu (viz obrázek níže).
- Protáhněte komunikační kabel regulace.
- Protáhněte kabeláž k příslušenství, pokud je použito.



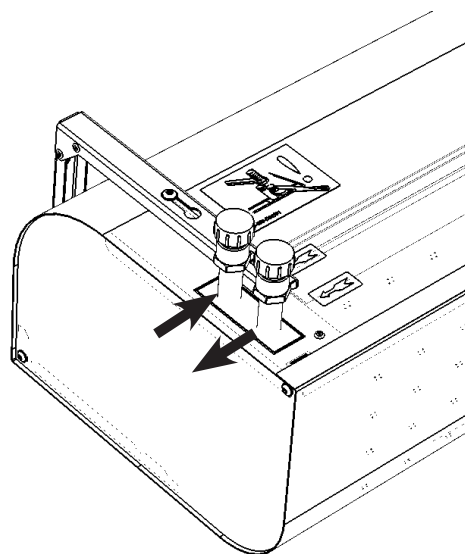
#### POZOR!

**Přívodní kabel musí být stanoven projektantem v daném objektu, musí odpovídat platným normám a předpisům a musí zohlednit výkonové a instalační parametry clony.**

#### 6.5 Připojení vodního ohřívače

(pouze u vodní verze)

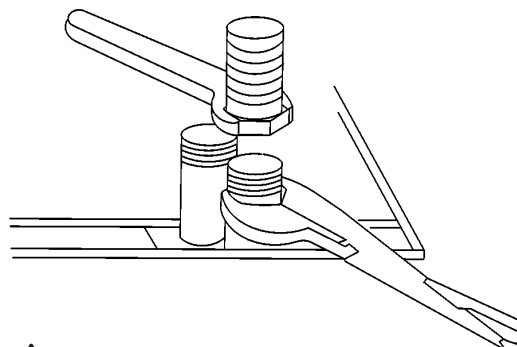
- pro připojení vodního ohřívače se doporučuje použít ohebné hadice
- připojení a tlakové zkoušky ohřívače musí provést osoba s odbornými znalostmi v oboru vodoinstalace a musí být přítom dodrženy platné normy a předpisy dané země
- průměry trubek pro připojení vodního výměníku jsou uvedeny v kapitole ROZMĚRY tohoto návodu
- ohřívač je určen pro použití vody, která může mít maximální tlak 1,6 MPa a teplotu maximálně +100 °C



#### NEPŘEHLÉDNĚTE

- trubky zapojte v protiproudém zapojení, připojení teplé topné vody a zpáteční topné vody je znázorněno na obrázku (obrázek výše)
- doporučujeme montovat na vstup a výstup ohřívače uzavírací armaturu pro možné uzavření vody

Při připojování je nutné přidržet vývody ohřívače kleštěmi, aby nedošlo k jeho poškození! (viz obrázek)



## 7. UVEDENÍ DO PROVOZU

### **POZOR!**

Před uvedením vzduchové clony do chodu zkontrolujte:

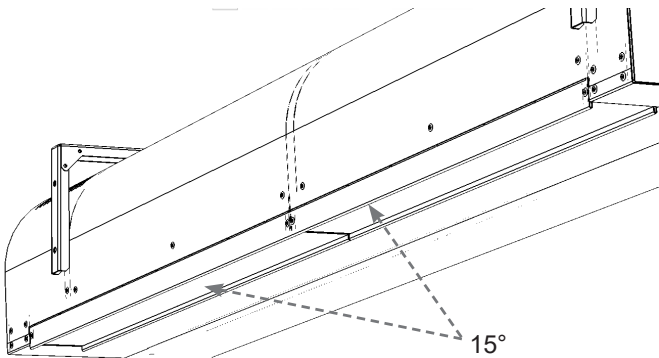
- Zda ve vzduchové cloně nezůstalo žádné nářadí ani jiné předměty, které by mohly vzduchovou clonu poškodit.
- Zda je řádně přivedeno elektrické napájení, případně převod topné vody.
- Zda je vzduchová clona řádně zakrytovaná.
- Zda je správně připojen ovládací panel.

Prvním spuštěním ověřte základní funkčnost zařízení (chod ventilátorů, ohřev). Další možná nastavení a funkce výrobku ověřte dle Návodu na obsluhu pro jednotlivé regulace.

### **7.1 NASTAVENÍ SMĚRU VYFUKOVANÉHO VZDUCHU**

#### **POZOR!**

Nastavení při instalaci clony provedete vychýlením výfuku v požadovaném směru. Vzduchová clona Essense umožňuje natáčení výfuku vzduchu pod maximálním úhlem 15°. Nastavení výfuku není určeno k časté manipulaci.



## 8. ÚDRŽBA

### 8.1 ČIŠTĚNÍ



**POZOR!**

**Před jakýmkoliv zásahem do vnitřku vzduchové clony musí být vypnut hlavní elektrický přívod. Vzduchovou clonu je nutné nechat vychladnout!**

- K čištění je zakázáno používat stlačený vzduch, agresivní chemikálie, rozpouštědla nebo vodu.
- Čištění provádějte vlhkým hadříkem, jemným smetáčkem nebo vysavačem.
- Vyčistěte povrch vzduchové clony včetně nasávací části.
- Čištění provádějte dle potřeby, doporučeno je alespoň jednou za 3 měsíce.
- Dbejte bezpečnosti práce a používejte ochranné pomůcky.

## 9. SERVIS

### 9.1 KDYŽ NEDOKÁŽETE ZÁVADU ODSTRANIT SAMI

Pokud se vám nepodařilo vyřešit problém, obraťte se na dodavatele nebo výhradní zastoupení firmy 2W. Záruční a pozáruční servis provádí dodavatel nebo některá z autorizovaných servisních organizací, jejichž seznam je k dispozici u dodavatele.

Dodavateli či servisnímu středisku poskytněte níže uvedené informace:

- **typové označení vzduchové clony,**
- **použité příslušenství,**
- **místo instalace,**
- **sériové číslo,**
- **podmínky instalace (i elektrické),**
- **doba chodu,**
- **detailní popis závady.**

### 9.2 VYŘAZENÍ PRODUKTU Z PROVOZU - LIKVIDACE

Předtím, než výrobek zlikvidujete, učiňte ho nepoužitelným. I staré výrobky obsahují suroviny, které je možné znovu použít. Ty odevzdejte do sběrný druhotných surovin. Výrobek je lépe nechat zlikvidovat v místě, které je na to specializované, a bude tak možné dále využít recyklovatelné materiály. Nepoužitelné části výrobku uložte na řízenou skládku.



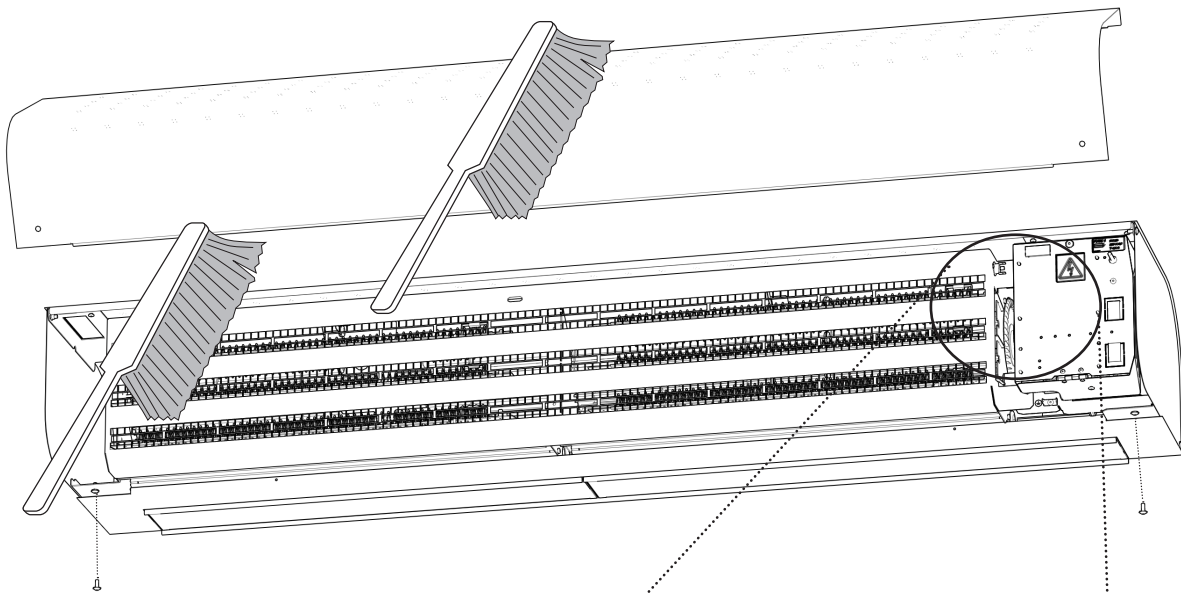
Při likvidaci materiálů je nutno dodržet příslušné národní předpisy o likvidaci odpadu.

## 9. SERVIS

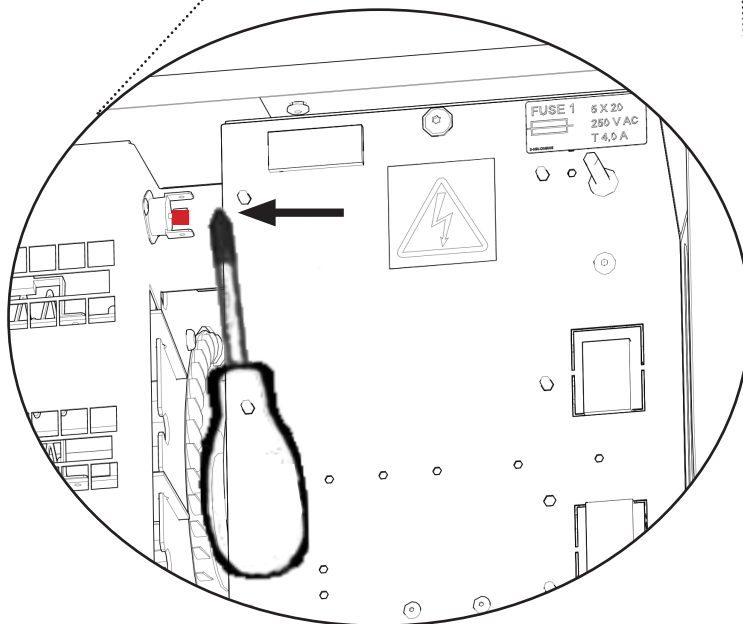
### 9.3 RESET HAVARIJNÍHO TERMOSTATU

**Před jakýmkoliv zásahem do vnitřku vzduchové clony musí být vypnut hlavní elektrický přívod. Vzduchovou clonu je nutné nechat vychladnout!**

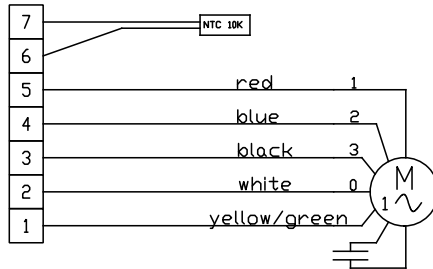
- Vyčistěte povrch i vnitřek vzduchové clony včetně nasávací části.
- Vizuální kontrola clony, topného výměníku a zapojení.
- Kontrola havarijních termostátů a následný reset.



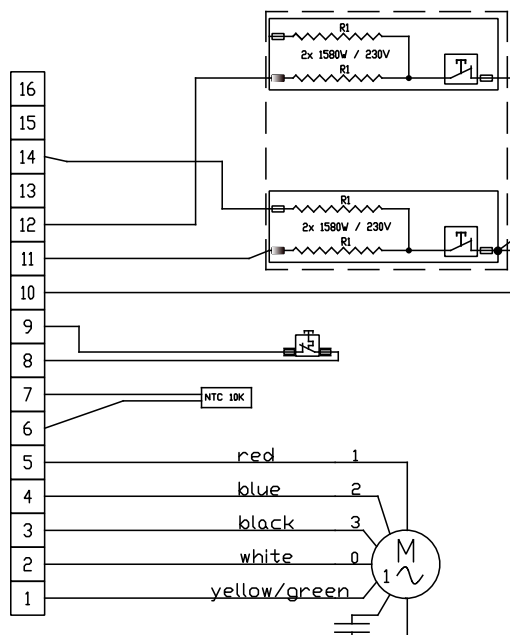
Click reset ok.



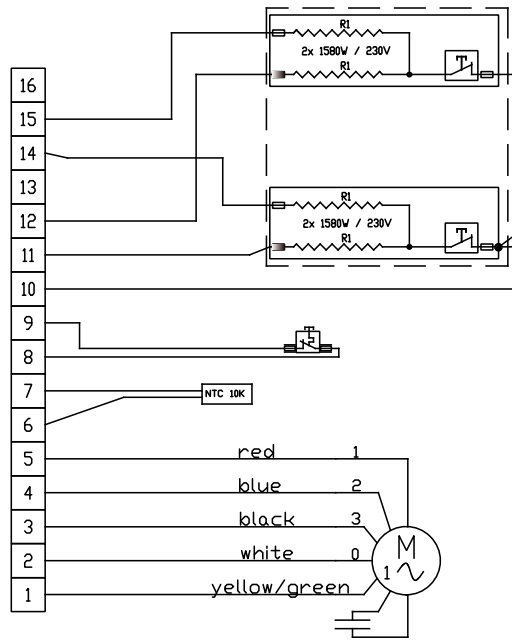
**VCES3 B XXX-V2  
VCES3 B XXX-S0**



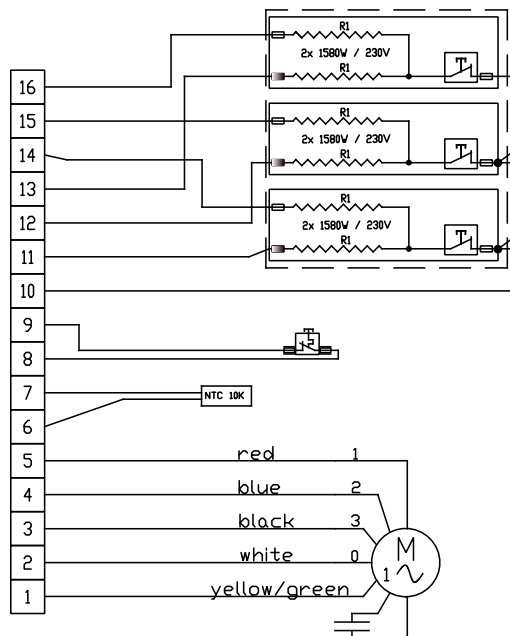
**VCES3 B 100-E0**



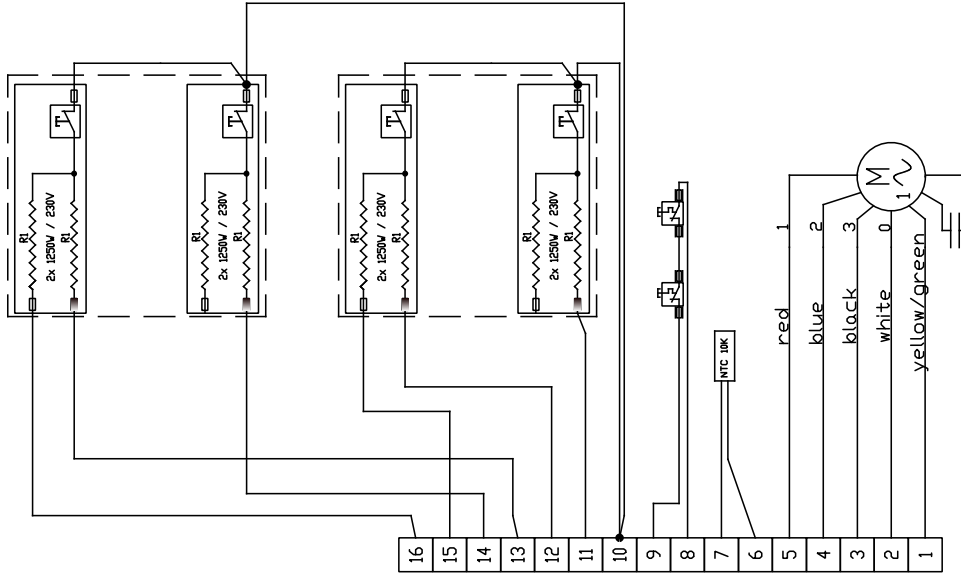
VCES3 B 100-E1



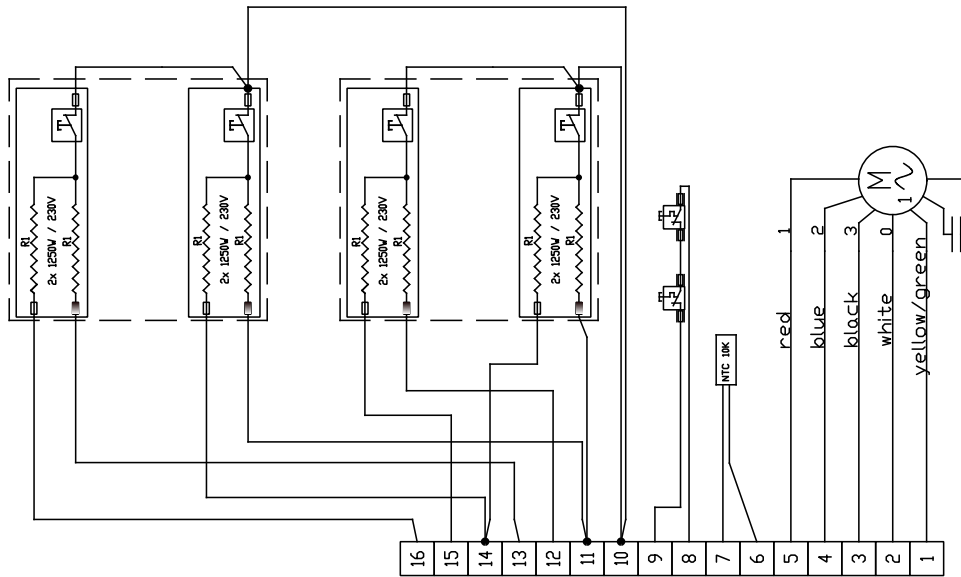
VCES3 B 100-E2



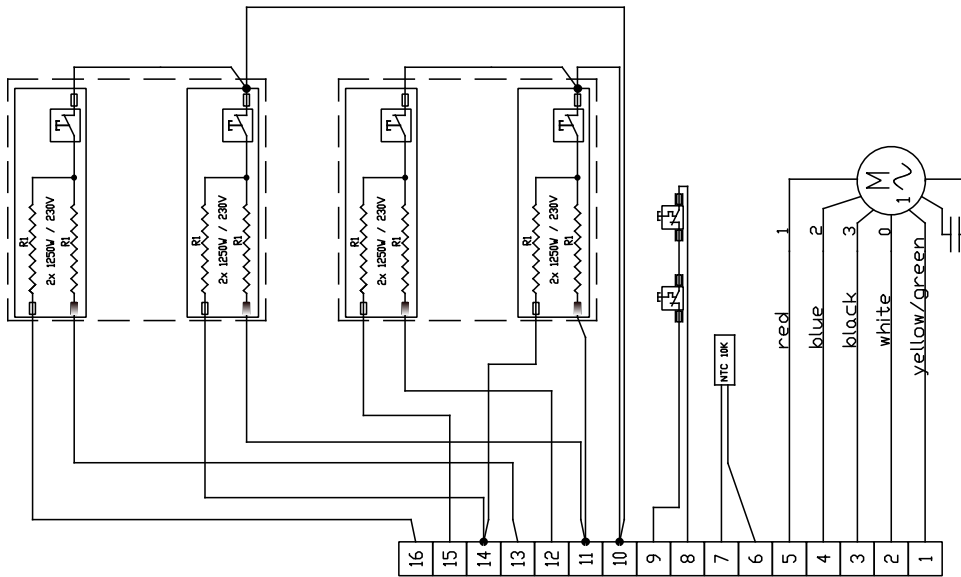
VCES3 B 150-E0



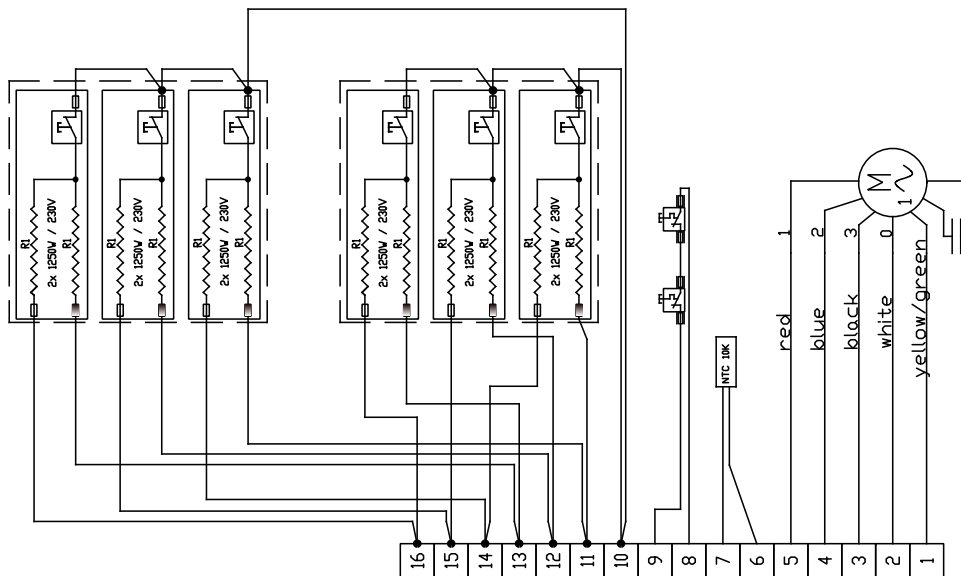
VCES3 B 150-E0



### VCES3 B 150-E1

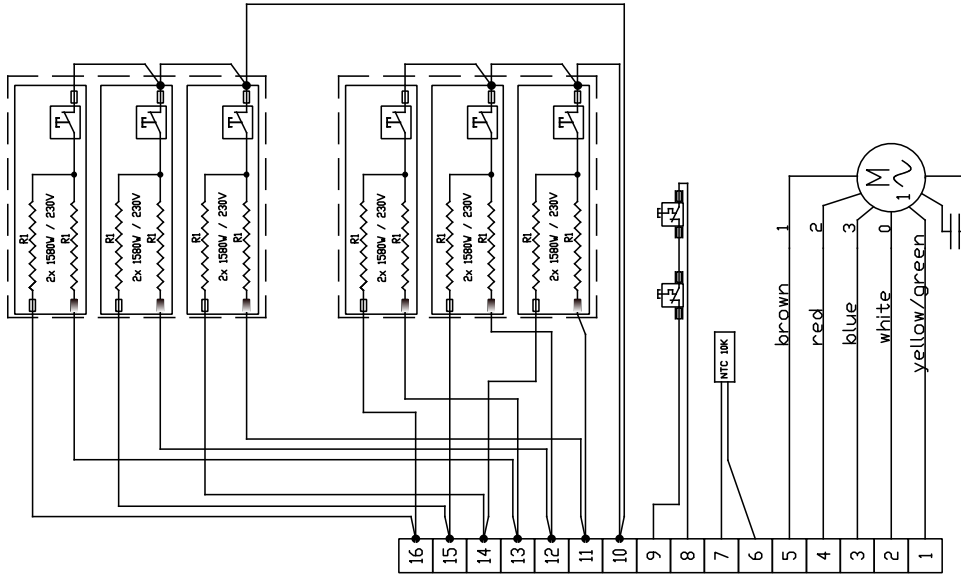


### VCES3 B 150-E2

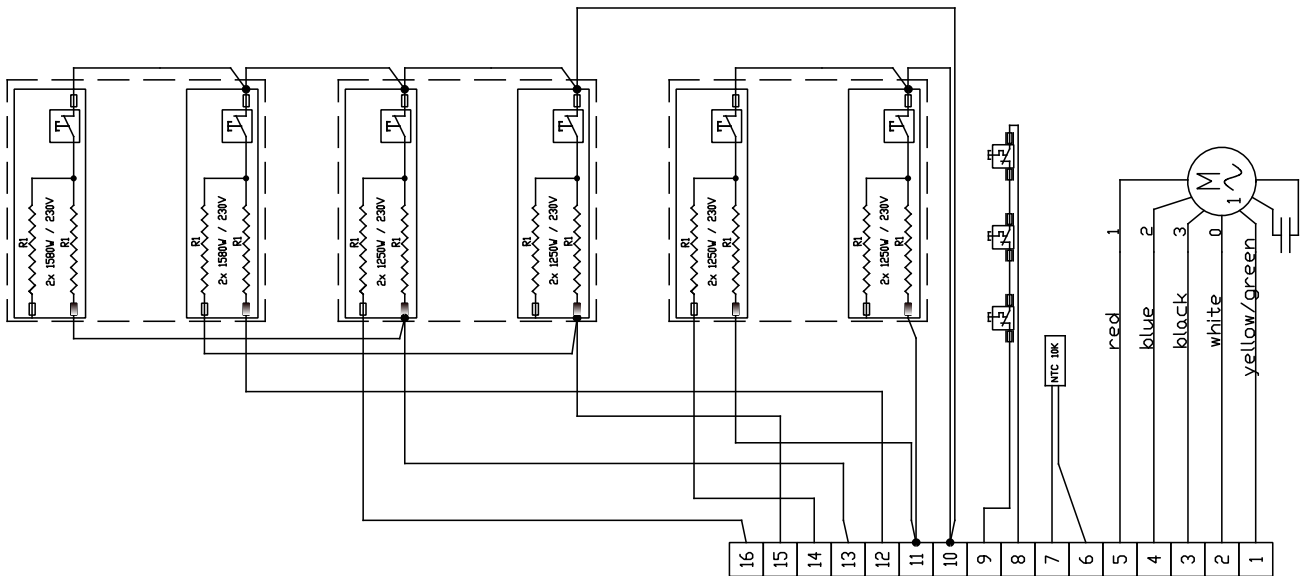




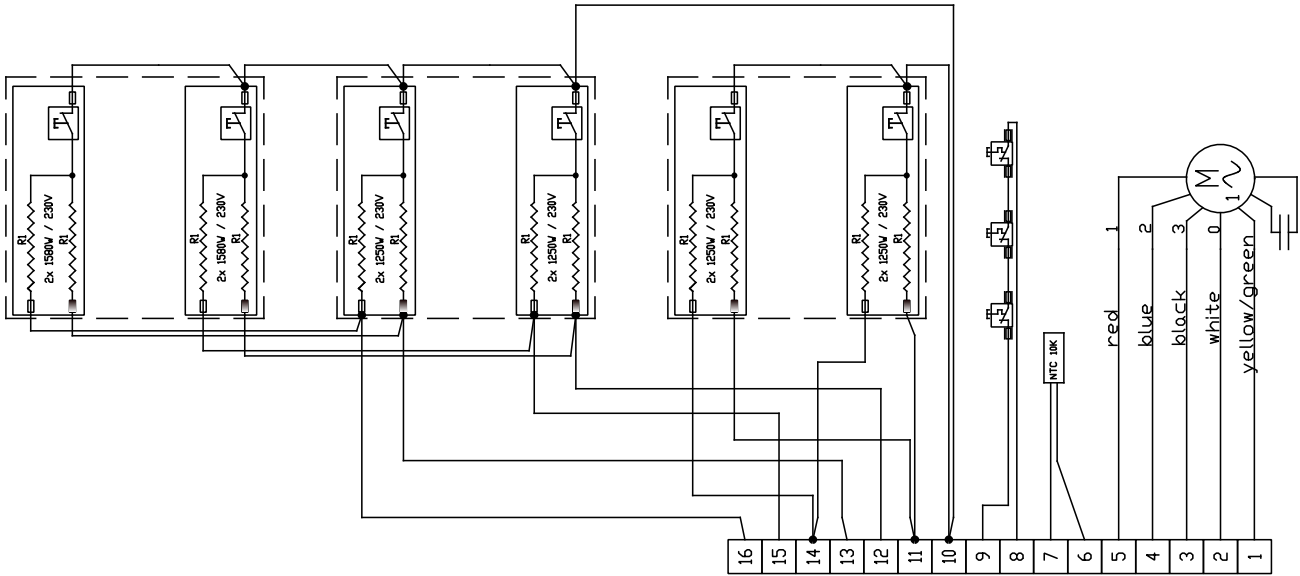
VCES3 B 200-E2



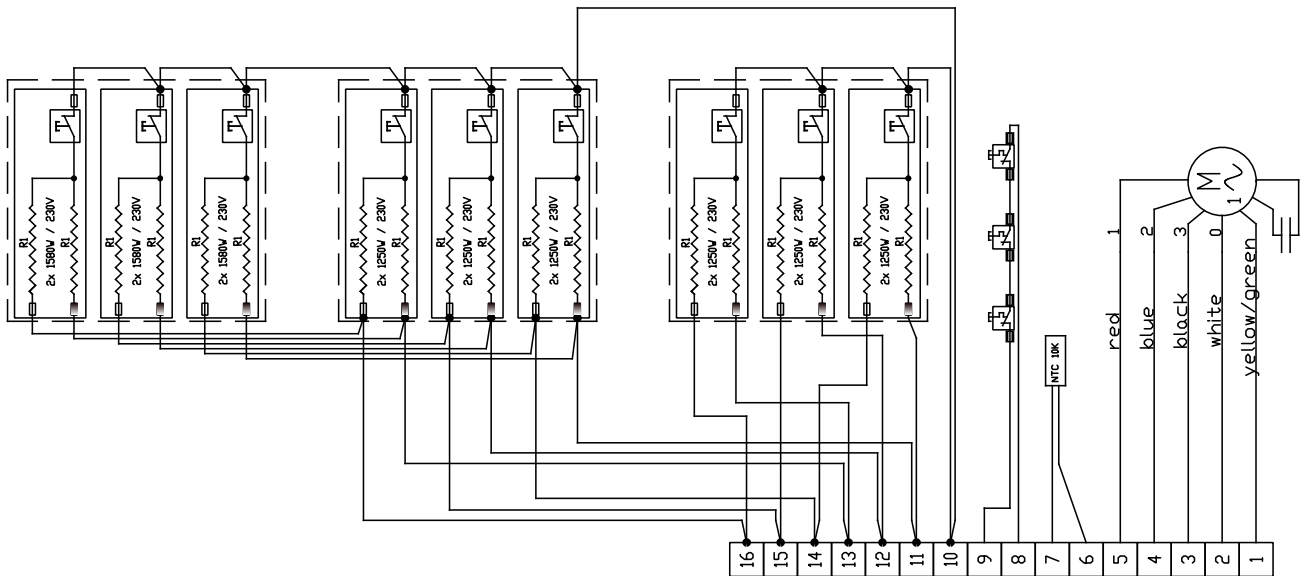
VCES3 B 250-E0



### VCES3 B 250-E1



### VCES3 B 250-E2



## **CONTACT**

**Adresse**

**2VV, s.r.o.,**  
Fáblovka 568,  
533 52 Pardubice,  
Česká republika

**Internet :**

<http://www.2vv.cz/>

