

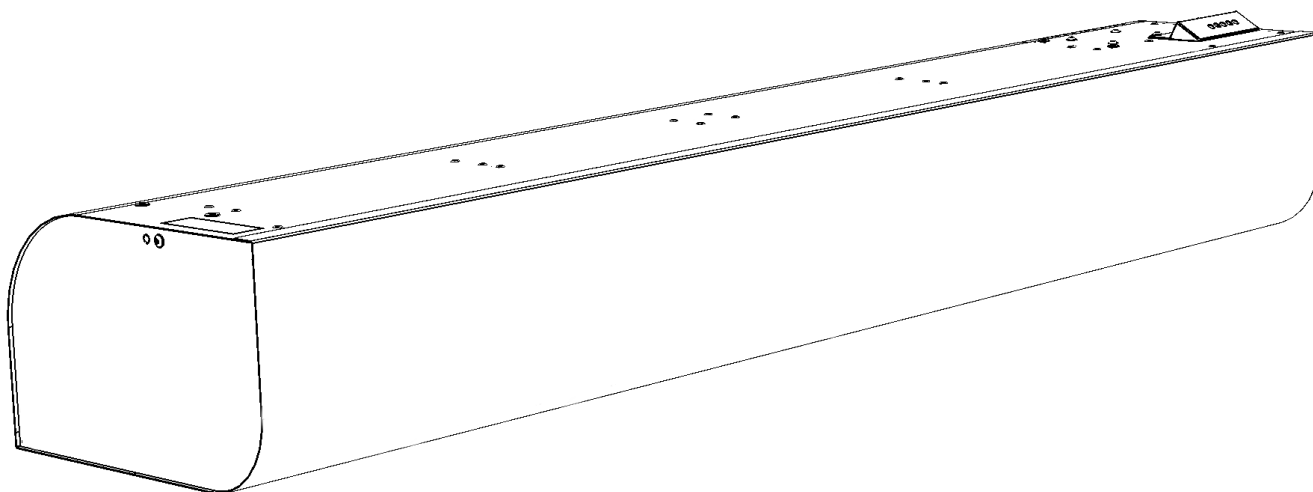


PARTNER
IN VENTILATION
2VV.CZ

FI

ESSENSSE NEO

ASENNUS



VCES3 B-xxx-xx AC.....

16.01.2023



1. ENNEN KUIN ALOITAT

Symboli	Selitys
VAROITUS!	Varoitus tai huomio
HUOMAUTUS	Tärkeitä ohjeita
tarvitset	Käytännön ohjeita ja tietoja
TEKNISET TIEDOT	Tarkat tekniset tiedot
	Viite käyttöoppaan toiseen osaan



Lue ennen asennusta huolellisesti osa **Ilmaverhojen turvallinen käyttö**, josta löydät kaikki ohjeet tuotteen turvalliseen ja asianomaiseen käyttöön liittyen.

Tämä käyttöohje sisältää tärkeät ohjeet ilmaverhojen oikeasta asennuksesta. Lue seuraavat ohjeet huolellisesti ennen asennusta ja noudata niitä. Tämä valmistaja pidättää oikeuden muuttaa ohjeita tekniset tiedot mukaan lukien ilman ennakoilmoitusta. Säilytä käyttöopas tulevaa käyttöä varten. Täällä olevat ohjeet ovat osa tuotetta

Vaativuuden mukaisuusvakuutus

Tiedot löytyvät osoitteesta www.2VV.cz

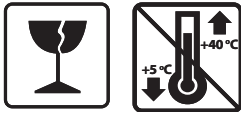
2. PAKKAUKSESTA PURKAMINEN

2.1 TOIMITUKSEN KÄSITTELY

HUOMAUTUS

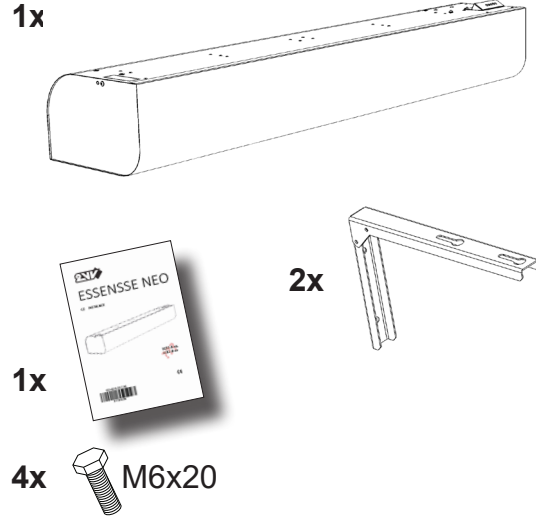
Tarkista tuote vahinkojen varalta toimituksen jälkeen. Jos pakkauksessa on vaurioita, ota yhteyttä toimittajaan. Jos vahingonkorvausvaatimuksia ei toimiteta ajoissa, niitä ei oteta huomioon.

- Tarkista, että tuote vastaa tilattua tuotetta. Jos eroavaisuuksia on, älä pura tuotetta pakkauksesta, vaan palauta se toimittajalle.
- Tarkista pakkauksen purkamisen jälkeen, että tuote ja kaikki sen osat ovat hyvässä kunnossa. Jos sinulla on epäilyksiä, ota yhteyttä toimittajaan.
- Älä asenna vaurioitunutta tuotetta!
- Jos et pura tuotetta pakkauksesta välittömästi toimituksen jälkeen, säilytä sitä sisätiloissa **+5-40 °C:en lämpötilassa**.



	Kaikki pakkausmateriaali on ympäristöystävällistä ja voidaan käyttää uudelleen tai kierrättää. Myötävaikuta ympäristönsuojeluun aktiivisesti ja varmista, että pakkausmateriaali hävitetään tai kierrätetään asianmukaisesti.	
--	---	--

2.2 PAKKAUKSEN SISÄLTÖ

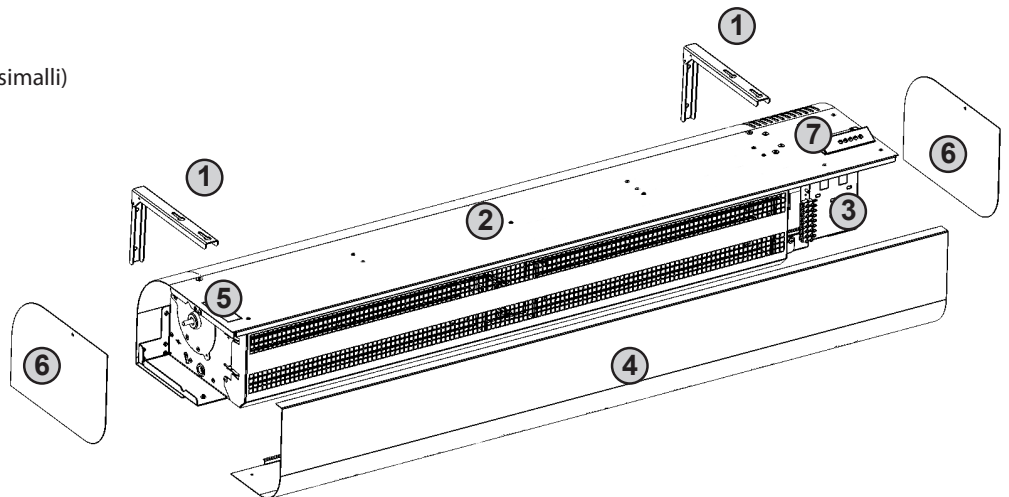


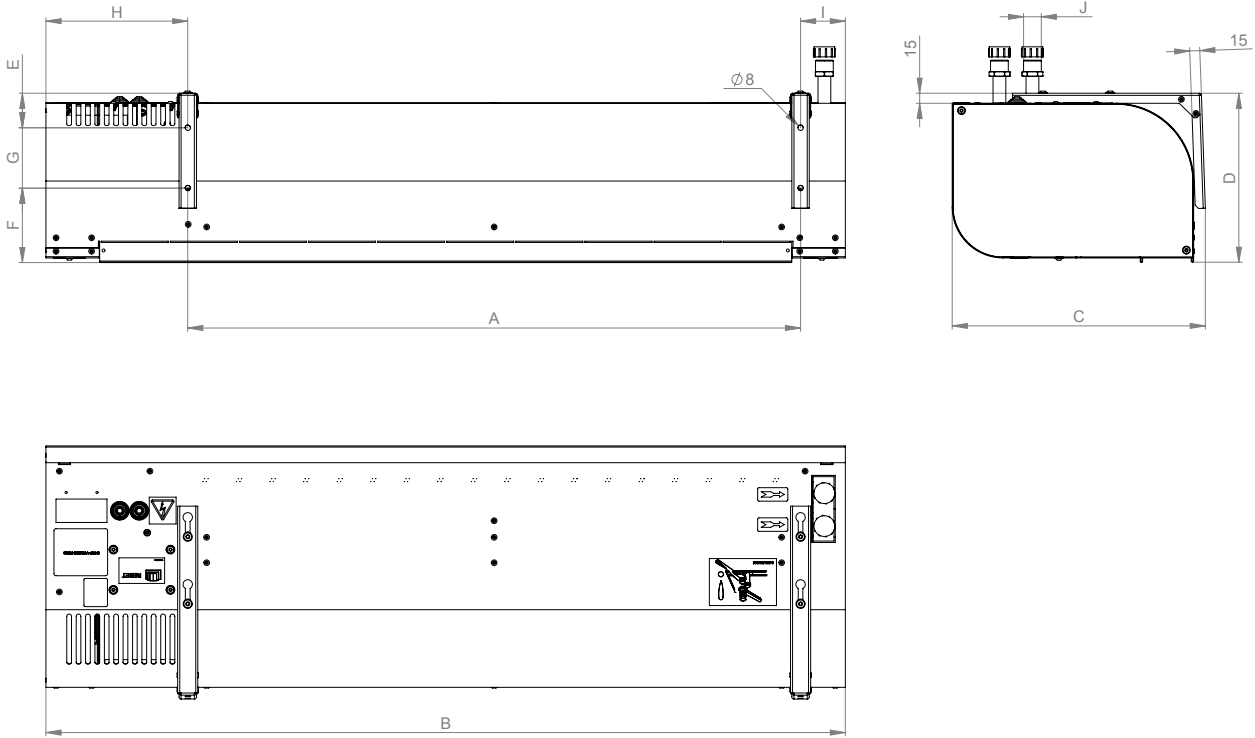
HUOMAUTUS

- Jos tuote kuljetettiin alle 0 °C:en lämpötilassa, jätä se aktiivottomana pakkauksen purkamisen jälkeen käyttöolosuhteisiin vähintään kahden tunnin ajaksi kompensoidaksesi sisäistä lämpötilaa.

3. PÄÄKOMPONENTIT

- 1 Kiinnitystelineet (2 kpl)
- 2 Verhon runko
- 3 Säätomoduuliin yhdistettävä alue
- 4 Imusuoja
- 5 Veden vaihtolaitteen liitäntä (vain vesimalli)
- 6 Sivukansi
- 7 liitäntärasia verkkoteholähteeseen.





TYPE	A	B	C	D	E	F	G	H	I
	(mm)	(mm)	(mm)	(mm)	(mm)	(mm)	(mm)	(mm)	(mm)
VCES3 B 100	916	1252	407	252	51	111	90	240	95
VCES3 B 150	1325	1660	407	252	51	111	90	240	95
VCES3 B 200	1825	2160	407	252	51	111	90	240	95
VCES3 B 250	2235	2570	407	252	51	111	90	240	95

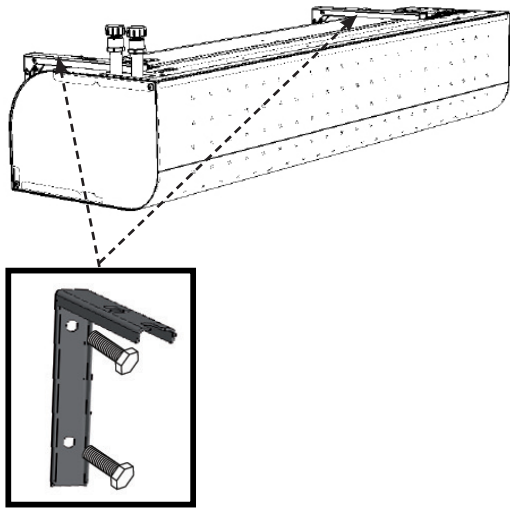
5. TEKNISET MUUTTUJAT

Type	Heizungsleistung [kW] (*LPHW 90/70°C)		[kW]	[V/A]	Motor [V/A]	Temperature increase Δt [°C] ⁴	Frequency [Hz]	Weight [kg] ⁵
	1st level	2nd level						
VCES3 B 100-E0	3,2	4,7	4,90	400 / 13,7	230 / 0,6	10,3	50/60	23,0
VCES3 B 150-E0	3,8	7,5	7,70	400 / 11,9	230 / 0,9	10,1		29,0
VCES3 B 200-E0	4,8	9,5	9,80	400 / 15,8	230 / 1,4	9,4		37,0
VCES3 B 250-E0	6,9	12,2	12,60	400 / 19,4	230 / 1,4	10,4		44,0
VCES3 B 100-E1	3,2	6,3	6,50	400 / 14,4	230 / 0,6	13,9		23,0
VCES3 B 150-E1	5	10	10,20	400 / 21,3	230 / 0,9	13,5		29,0
VCES3 B 200-E1	6,3	12,6	12,90	400 / 27,9	230 / 1,4	12,5		37,0
VCES3 B 250-E1	8,2	16,3	16,70	400 / 26	230 / 1,4	13,8		44,0
VCES3 B 100-E2	4,7	9,5	9,70	400 / 14,3	230 / 0,6	20,9		23,0
VCES3 B 150-E2	7,5	15	15,20	400 / 22,6	230 / 0,9	20,3		29,0
VCES3 B 200-E2	9,5	19	19,30	400 / 28,8	230 / 1,4	18,8		37,0
VCES3 B 250-E2	12,2	24,5	24,90	400 / 36,8	230 / 1,4	20,8		44,0
VCES3 B 100-V2	16,0		0,20	230 / 0,6	230 / 0,6	36,4		25,0
VCES3 B 150-V2	23,6		0,20	230 / 0,9	230 / 0,9	35,0		31,0
VCES3 B 200-V2	34,0		0,30	230 / 1,4	230 / 1,4	34,1		41,0
VCES3 B 250-V2	42,9		0,40	230 / 1,4	230 / 1,4	34,3		48,0
VCES3 B 100-S0	-	-	0,10	230 / 0,6	230 / 0,6	-		22,0
VCES3 B 150-S0	-	-	0,20	230 / 0,9	230 / 0,9	-		28,0
VCES3 B 200-S0	-	-	0,30	230 / 1,4	230 / 1,4	-		36,0
VCES3 B 250-S0	-	-	0,40	230 / 1,4	230 / 1,4	-		42,0



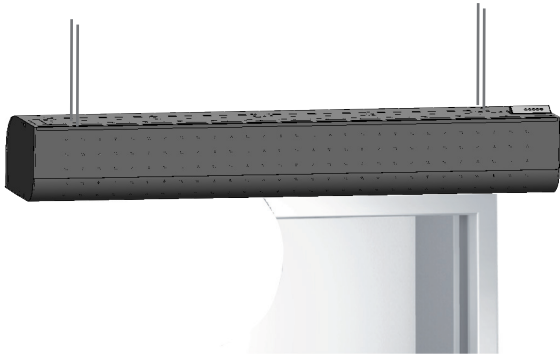
Muut tekniset muuttujat löytyvät tuotteen teknisistä tiedoista

6. ASENNUS



Mittaa asennusreiät ja mitat ja valmistele verhon kiinnitys (katso mittakaavio sivulla 4).

Laite täytyy asentaa niin, että sen alareuna on mahdollisimman lähellä oven yläreunaa. Varmista, että asennuksessa noudatetaan minimiväljää.



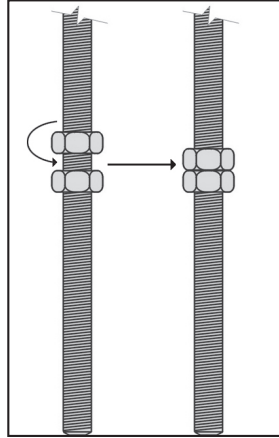
Asennus kierteisten kankien kanssa



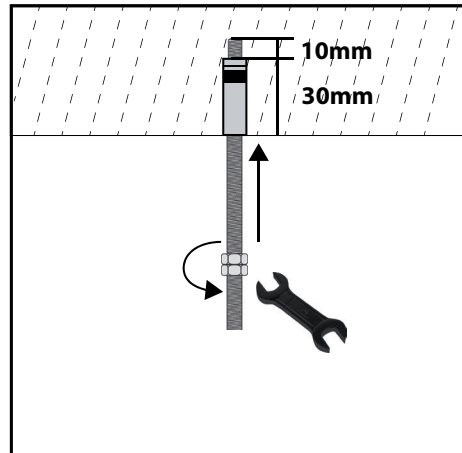
TARVITSET

- 4 6 mm ankkuria (ei sisälly toimitukseen)
- 4 M6 kierteistä kankea (ei sisälly toimitukseen)
- 8 M6 mutteria (ei sisälly toimitukseen)
- M10 ruuviavain (ei sisälly toimitukseen)

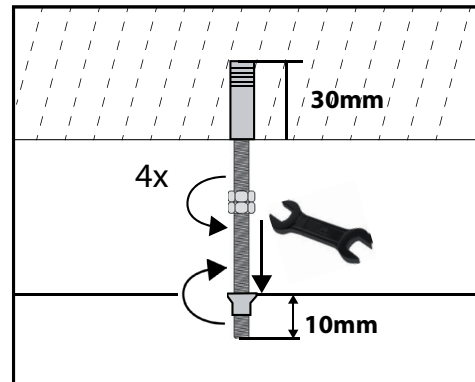
Tarkista ennen asennusta, että katto kestää laitteen painon. Asenna seuraavien ohjeiden mukaisesti.



1. Kiinnitys kattoon



2. Kiinnitys verhoon

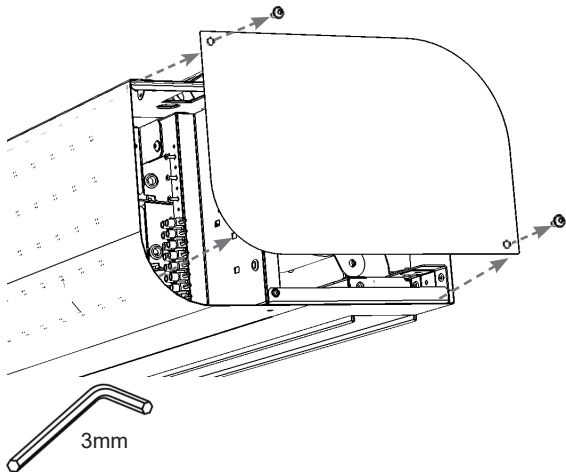


6. ASENTAMINEN

6.4 Säätömoduulin asennus (yksityiskohittaiset ohjeet löytyvät vastaavasta käyttöoppaasta)

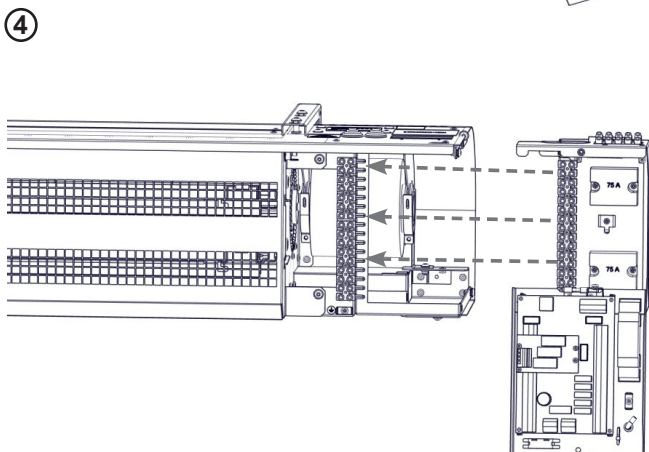
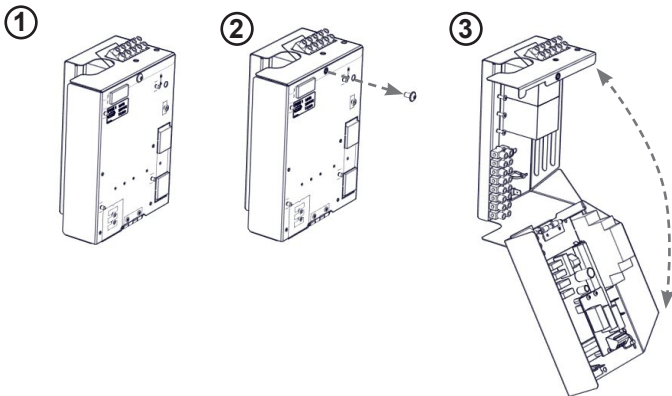
Seuraava toimenpide vaatii imusuojan poistamisesta

6.4.1. Poista moottorin sivusta sivulauta, joka on kiinnitetty kahdella M5-ruuvilla

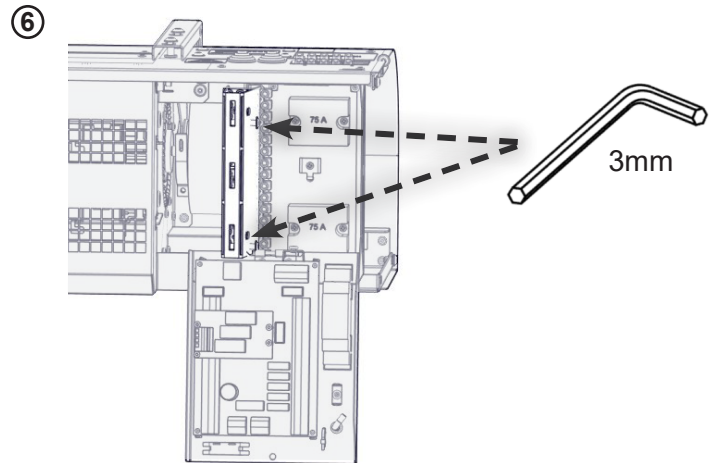
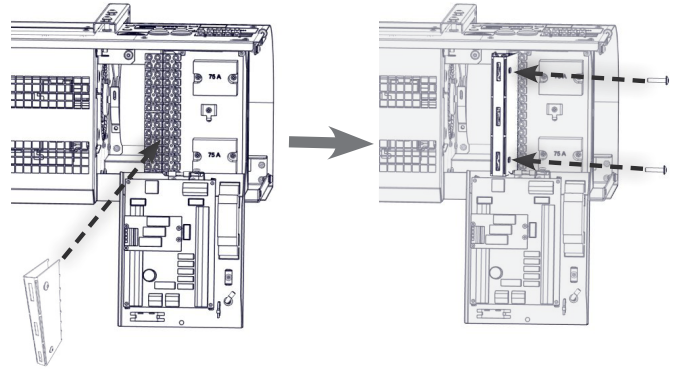


6.4.2 Säätömoduulin asennus (Ei sisälly)

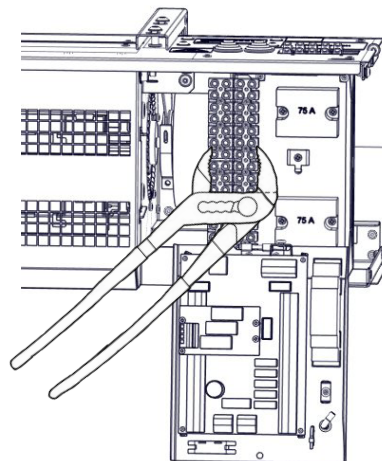
1) asenna moduuli laitteeseen



5) Kiinnitä liittätarasia työkalulla



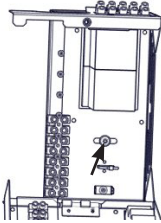
Liittälötkön kiinnitys siko-pihdeillä:



Siko-pihdit eivät sisälly toimitukseen

6. ASENTAMINEN

- 2) Pane ja kiinnitä säätimen liitäntärasia verhon liitäntärasiaan toimitukseen kuuluvalla työkalulla tai Siko-pihdeillä.
- 3) Kiristä kaikki moduulin ruuvit.
- 4) Kiinnitä säädin ruuvilla, katso alla oleva kuva

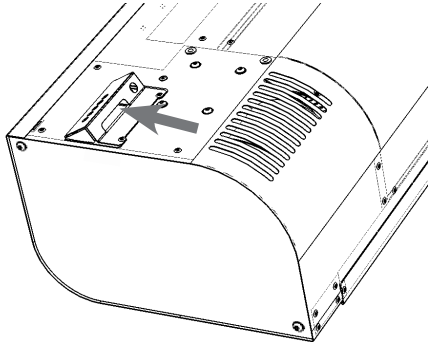


TEKNISET TIEDOT

Asennuksessa käytettävä työkalu toimitetaan moduulin mukana.

6.4.3 Syöttökaapeliyhdistäminen

- Virtakaapeli voidaan yhdistää laitteen yläosassa sijaitsevaan pääliitäntärasiaan vasta säätömoduulin asentamisen jälkeen (katso kuva alla).
- Vedä säätimen tietoliikennekaapeli.
- Vedä kaapelit lisälaitteisiin, mikäli sovellettavissa



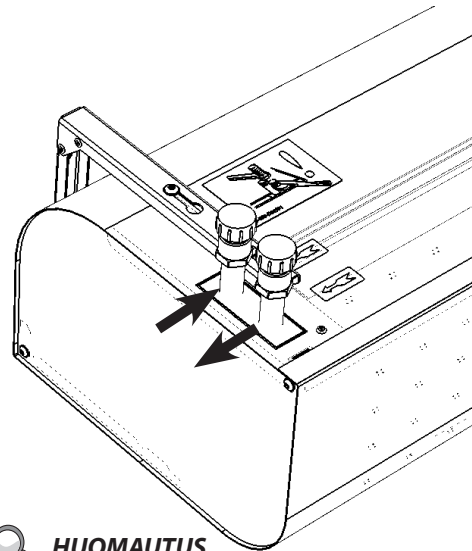
HUOMIO!

Asianmukaisen suunnittelijan täytyy määrittää syöttö. Sen täytyy noudattaa sovellettavia säädöksiä ja ottaa huomioon ilmaverhon asennusparametrien teho.

6.5 Vedenlämmittimen kytkentä

(vain verholle, jossa on LPHW)

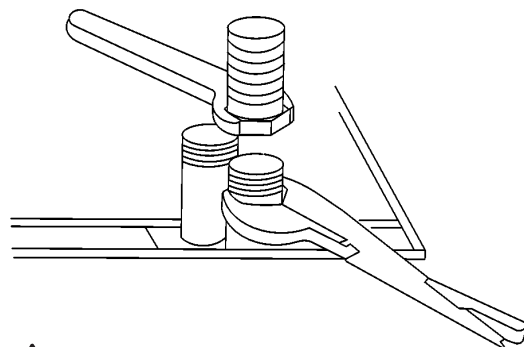
- Joustavat letkut suositellaan kiinnitettäväksi vedenlämmittimen kanssa
- Lämmittimen liitäntä ja painetestit täytyy suorittaa sellaisen henkilön toimesta, jolla on pätevyys putki suorittaa putkitöitä. Asennus täytyy suorittaa sovellettavien sääntöjen mukaisesti.
- Vedenlämmittimen kytkennässä käytettävien putkien halkaisijat on lueteltu osassa MITAT
- Lämmitin on suunniteltu vedelle, jonka maksimipaine on 1,6 MPa ja maksimilämpötila +100 °C.



HUOMAUTUS

- Yhdistä putket vastavirtayhteydessä. Kuumavesikytkentä ja paluulämmitysvesi on esitetty yllä olevassa kuvassa
- On suositeltavaa asentaa lämmittimen sammutusventtiili tuloaukossa ja lähtöaukossa veden toimituksen keskeyttämiseksi

Kun kiinnität lämmitintä, pidä kiinni lähtöaukosta pihdeillä vahinkojen välttämiseksi (katso kuva)



7. KÄYTTÖÖNOTTO

! VAROITUS!

Ennen laitteen käynnistystä tarkista seuraavaa:

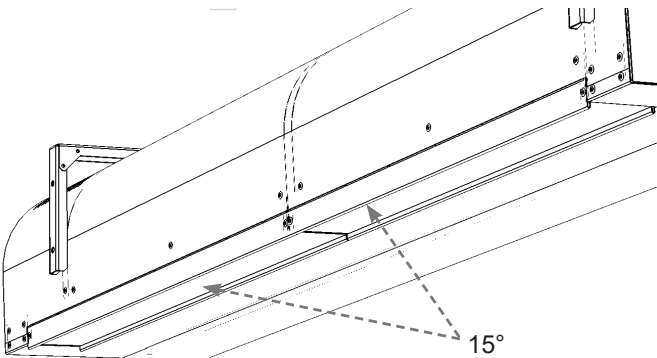
- Laitteen sisäpuolelle ei ole jätetty työkaluja tai muita esineitä, jotka saattavat vahingoittaa laitetta.
- Virta ja lämmitysvesi on kytketty.
- Yksikkö on suojattu asianmukaisesti.
- Ohjaustaulu on kytketty kunnolla.

Tarkista käyttöönoton aikana, että laite toimii asianmukaisesti (tuuletin, lämmitys). Tarkista muut mahdolliset asetukset ja toiminnot kunkin säätimen käyttöoppaan mukaisesti

7.1 POISTOILMAN SUUNNAN MÄÄRITTÄMINEN

! HUOMIO!

Ohjaa poistoilma haluttuun suuntaan laitteen asennuksen aikana. Essense-ilmaverho voi puhaltaa ilmaa 15 °:en maksimikulmassa



8. PUHDISTAMINEN JA HUOLTO

8.1. PUHDISTUS



TÄRKEÄ!

- **Ennen kuin teet mitään ilmaverhon sisällä, verkkovirta on katkaistava. Ilmaverhon on ensin jäähtynyt!**
- Paineilmaa, kemikaaleja, liuottimia tai vettä ei saa käyttää puhdistukseen.
- Puhdista kostealla liinalla, hienolla harjalla tai pölynimurilla.
- Puhdista ilmaverhon pinta ja imuosa.
- Puhdista tarvittaessa, suosittelemme, että puhdistus suoritetaan vähintään kerran 3 kuukaudessa.
- Noudata työpaikan turvallisuutta ja käytä suojaavia apuvälineitä.

9. SERVIS

9.1 KUN VIAN POISTO EI ONNISTU ILMAN ASIANTUNTIJAN APUA

Jos et saa ratkaistua ongelmaa, ota yhteyttä toimittajaan.

Jotta viat voitaisiin korjata mahdollisimman pian, toimita seuraavat tiedot:

- tuotteen viitenumero
- sarjanumero
- käyttöaika
- käytössä olevat lisävarusteet
- asennuspaikka
- asennusolosuhteet (mukaan lukien sähkö)
- yksityiskohtainen kuvaus ongelmista ja vaiheista, jotka olet suorittanut laitteen poistamiseksi

Takuu ja takuun jälkeinen huolto on suoritettava valmistajan, toimittajan tai valtuutetun huolto-organisaation toimesta. Kun huoltopyyntö esitetään, on tärkeää kuvata vika, tuotemerkissä oleva tuotetyyppi ja asennuspaikka.

9.2 TUOTTEEN POISTO KÄYTÖSTÄ - HÄVITYS

Varmista ennen tuotteen hävitystä, että sitä ei voida käyttää. Raaka-aineita sisältäviä vanhojakin tuotteita on mahdollista käyttää. Toimita ne toissijaisille raaka-aineille tarkoitettuihin keräyspisteisiin.

Tuote on hyvä hävittää paikassa, joka on erikoistunut hävitykseen ja pystyy mahdollisesti kierrättämään materiaaleja. Varastoi käyttämättömät tuotteen osat valvotulla kaatopaikalla



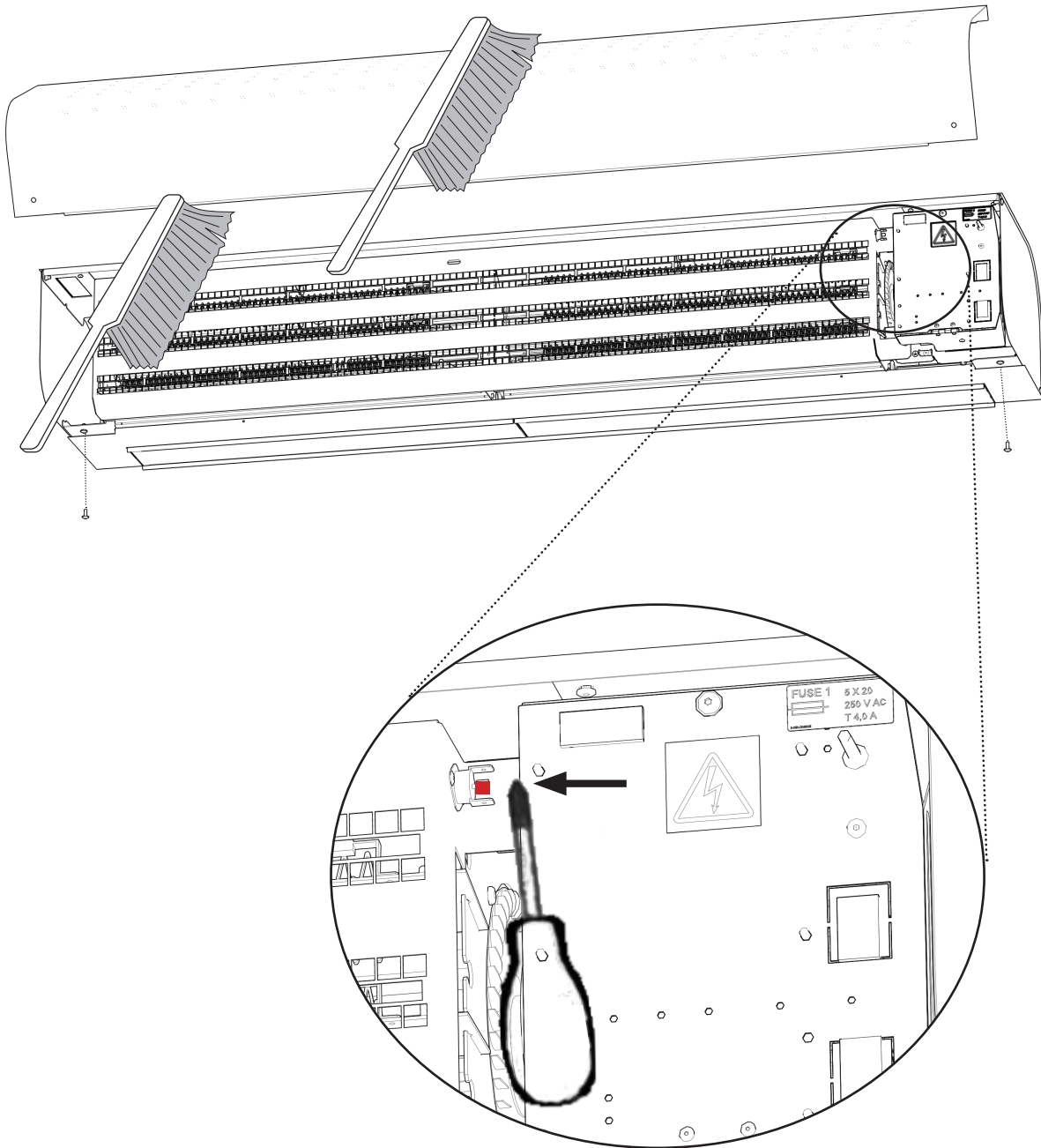
Materiaalien hävityksen yhteydessä on noudatettava jätteen hävitystä koskevia kansallisia säädöksiä.

9. HUOLTO

9.3 HÄTÄTERMOSTAATIN NOLLAUS

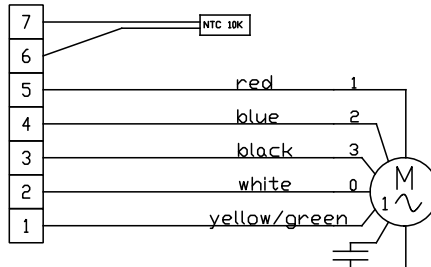
Päävirta on kytkettävä pois päältä ennen minkäänlaisia toimenpiteitä ilmaverhon sisällä. Ilmaverhon on annettava jäähtyä!

- Tarkasta hätätermostaatit ja nollaa ne.
- Verhon, lämmönvaihtimen ja liitännän silmämääräinen tarkastus.
- Puhdista ilmaverhon pinta ja sisäosat, myös imuosa.

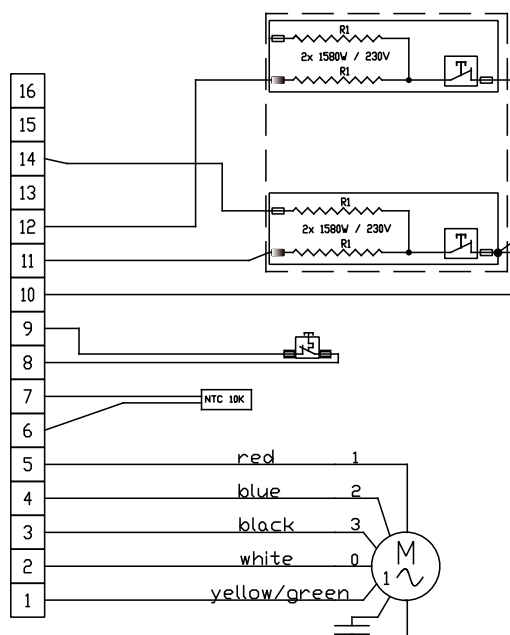


10. JOHDOTUSKAAVIOT

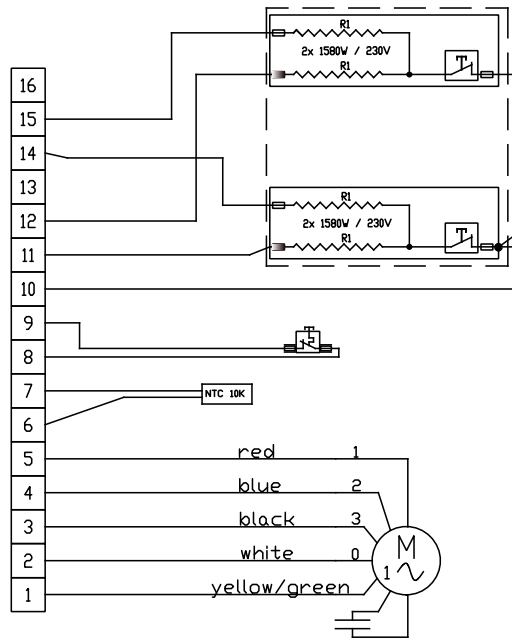
VCES3 B XXX-V2
VCES3 B XXX-S0



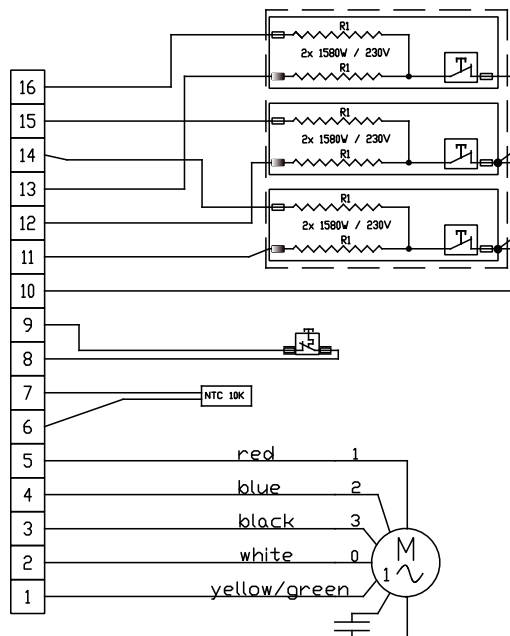
VCES3 B 100-E0



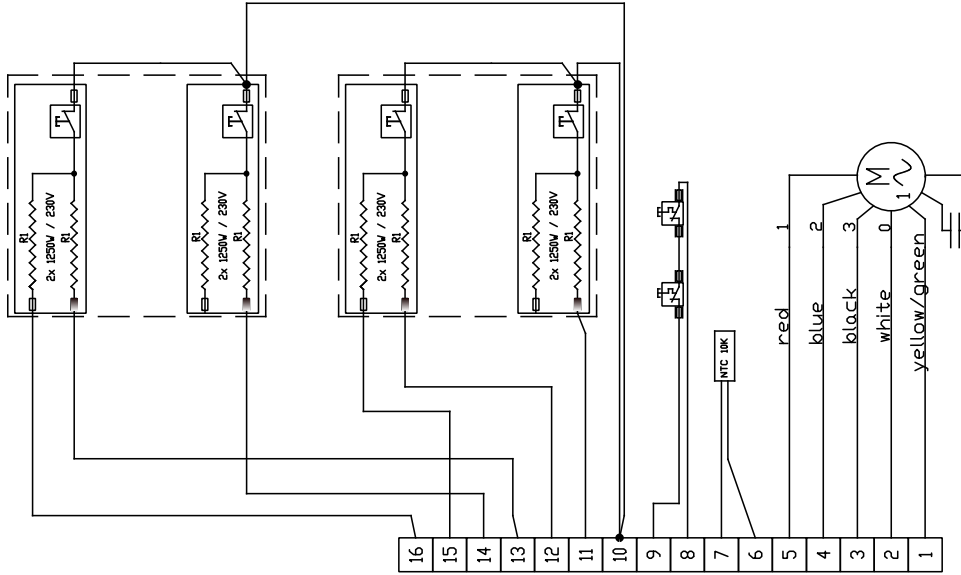
VCES3 B 100-E1



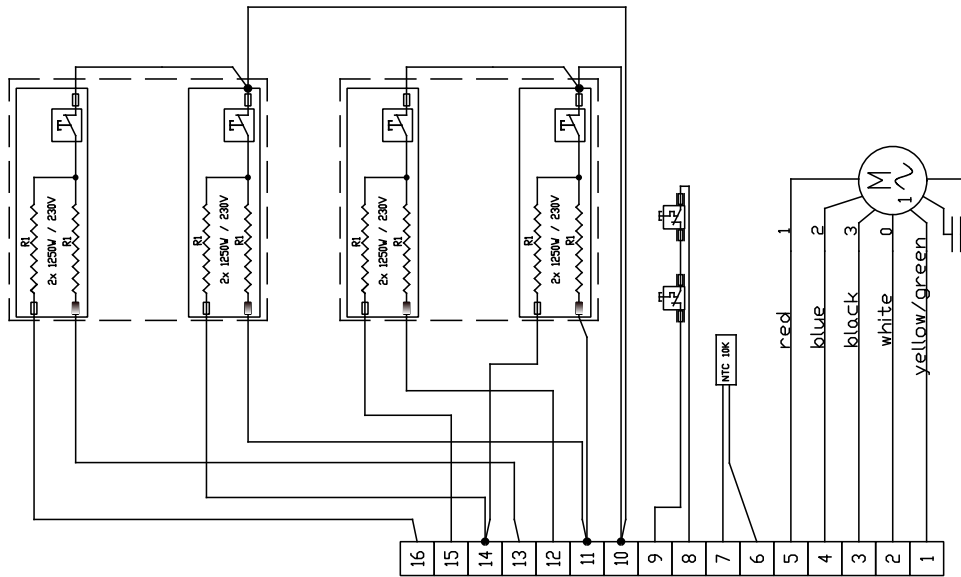
VCES3 B 100-E2



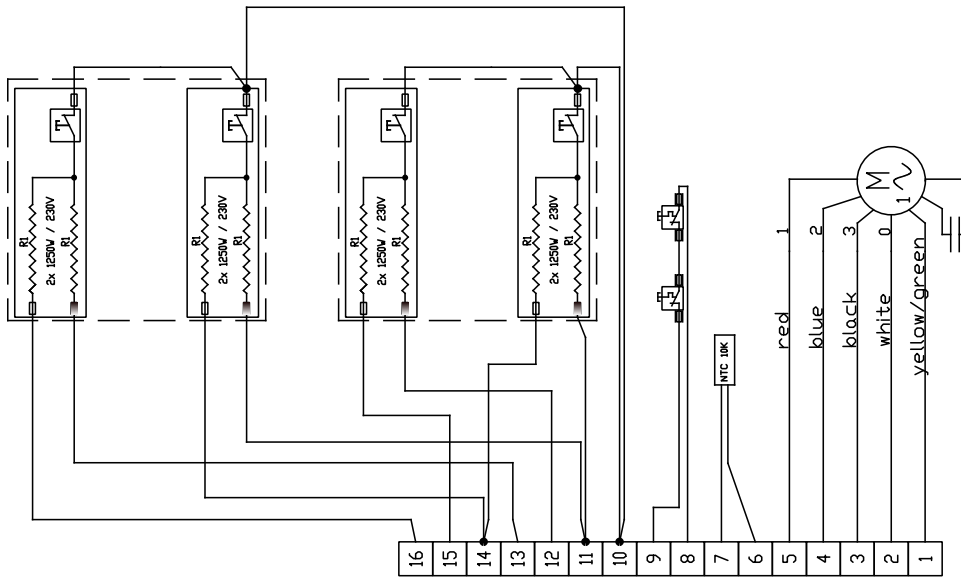
VCES3 B 150-E0



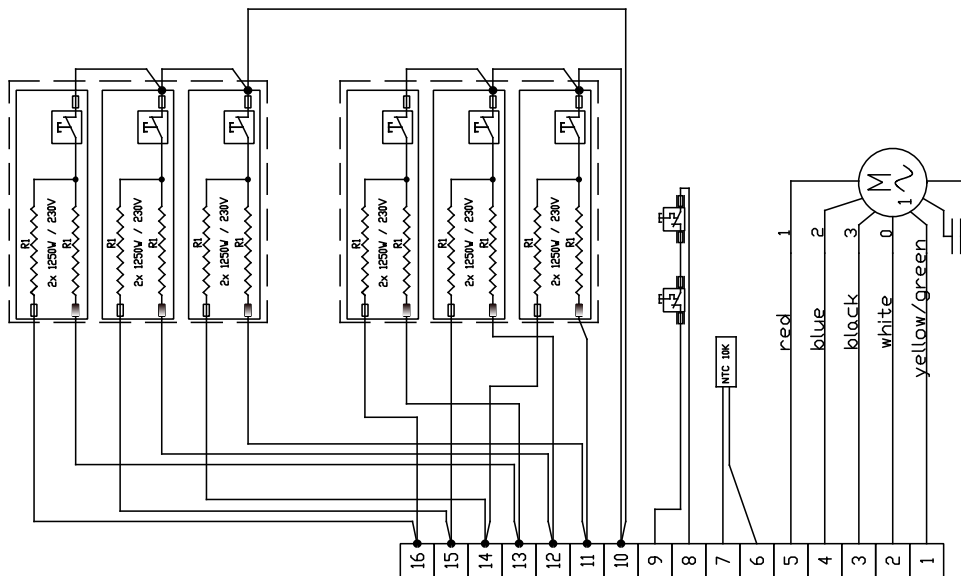
VCES3 B 150-E0



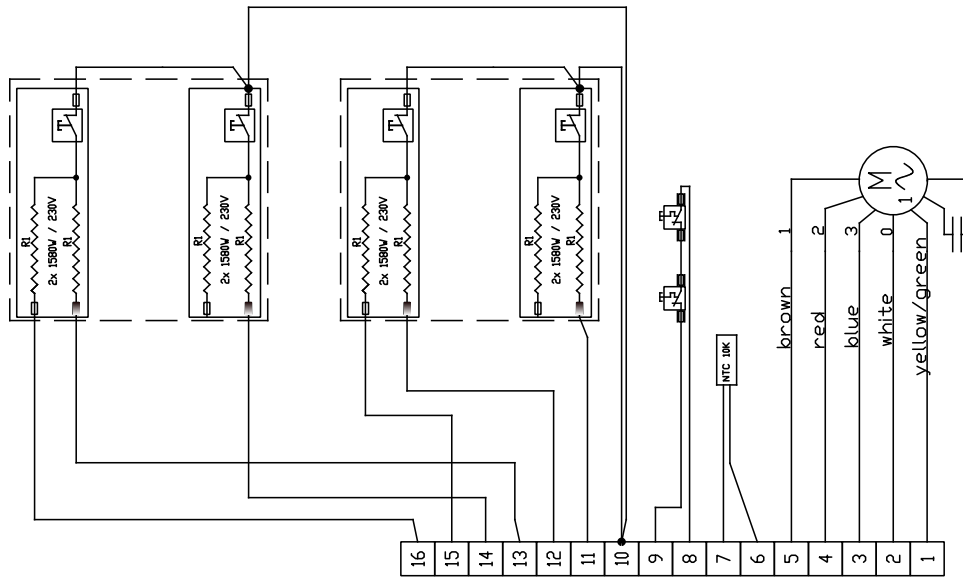
VCES3 B 150-E1



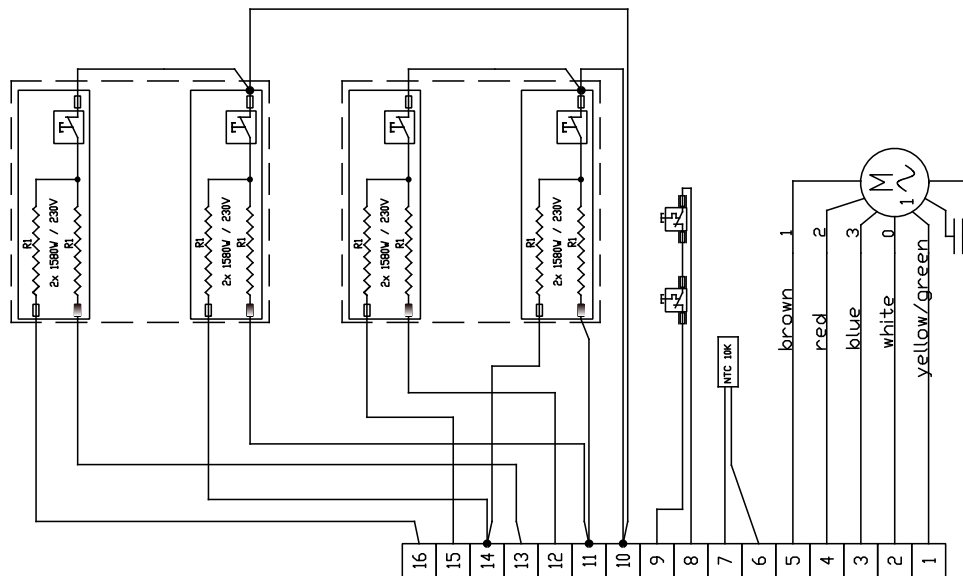
VCES3 B 150-E2



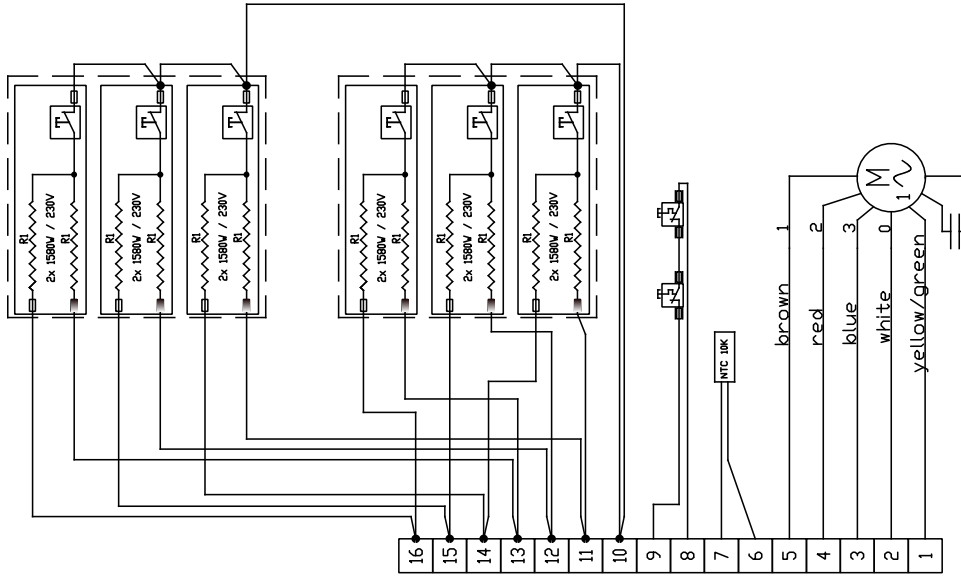
VCES3 B 200-E0



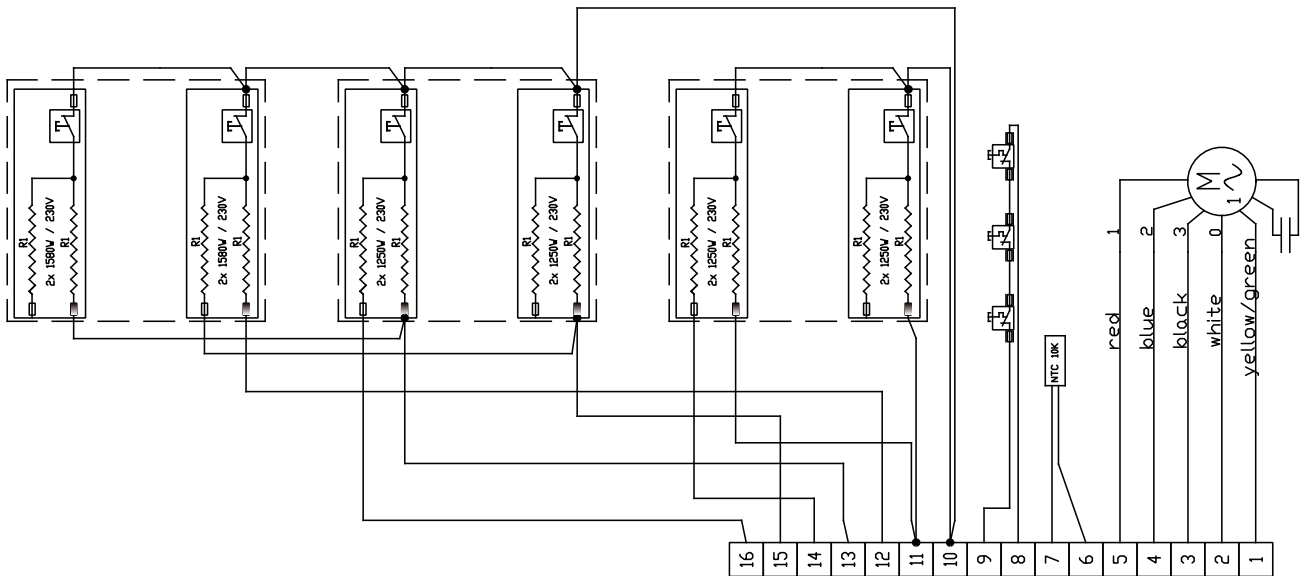
VCES3 B 200-E1



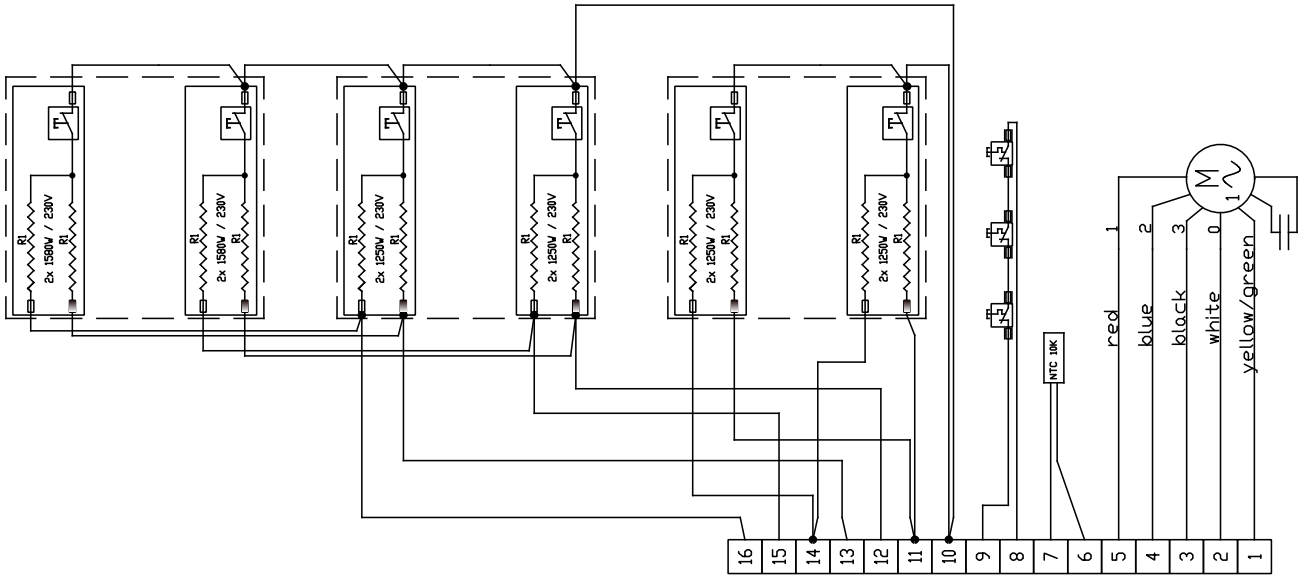
VCES3 B 200-E2



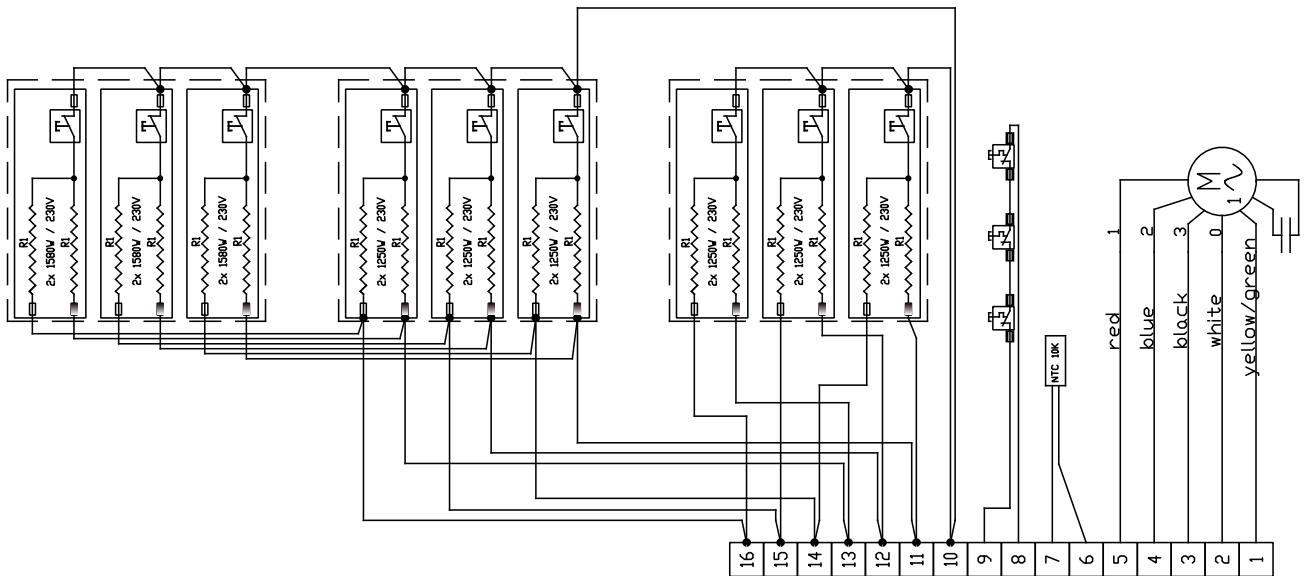
VCES3 B 250-E0



VCES3 B 250-E1



VCES3 B 250-E2



CONTACT

Adresse

2VV, s.r.o.,
Fáblovka 568,
533 52 Pardubice,
Česká republika

Internet :

<http://www.2vv.cz/>

