

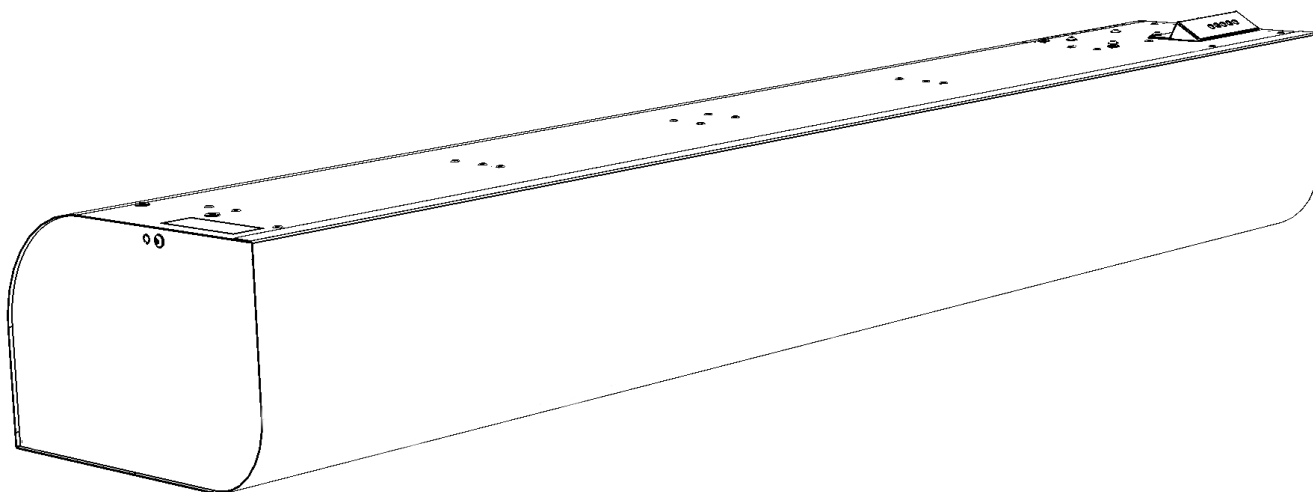


PARTNER
IN VENTILATION
2VV.CZ

NO

ESSENSSE NEO

INSTALLASJON



VCES3 B-xxx-xx AC.....

16.01.2023



1. FØR DU BEGYNNER

Symbol	Betydning
FORSIKTIG!	Advarsel eller Forsiktig
VENNLIGST MERK!	Viktige instruksjoner
du vil trenge	Praktiske tips og informasjon
TEKNISK INFORMASJON	Detaljert teknisk informasjon
	Henvisning til en annen del av håndboken



Før du installerer, les nøye avsnittet **Sikker bruk av luftgardiner**, der du finner alle instruksjonene for sikker og korrekt bruk av produktet.

Denne håndboken inneholder viktige instruksjoner for riktig installasjon av luftgardiner. Før du installerer,

les nøye alle de følgende instruksjonene og følg dem. Produsenten forbeholder seg retten til å gjøre endringer, herunder teknisk dokumentasjon, uten varsel. Vennligst hold håndboken for senere bruk. Instruksjonene her er en del av produktet.

Samsvarserklæring

Detaljer finner du på www.2VV.cz

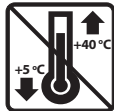
2. UTPAKKING

2.1 LEVERANSKONTROLL

VENNIGST MERK

Sjekk produktet umiddelbart etter levering at den ikke er skadet. Inviter transportørens representant i tilfelle av skader på de varer eller emballasje. Ingen fremtidige krav kan gjøres med mindre kravet settes fram i tide.

- Kontroller at du har mottatt produktet du bestilte. Rapport om feil umiddelbart til leverandøren, hvis det ikke er oppfylt.
- Pass på at enheten og andre komponenter er i orden etter utpakking. Ta kontakt med din leverandør om du er usikker.
- Aldri installer påvirket produktet!
- Hvis du ikke vil pakke ut produktet umiddelbart etter levering, oppbevar det innendørs, på et tørt sted med omgivelsestemperaturer mellom **+5 °C og +40°C**.

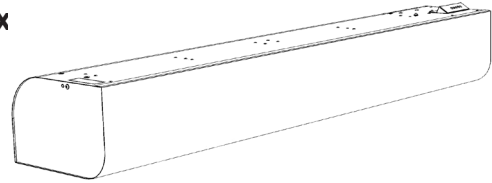


Alle brukt innpakningsmateriale er miljøvennlig og kan anvendes på nytt eller resirkuleres. Bidra aktivt til å beskytte miljøet og sikre riktig avfallshåndtering og resirkulering av emballasjematerialer.



2.2 PAKKEINNHOLD

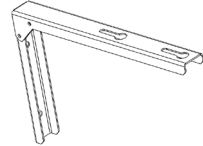
1x



1x



2x



4x

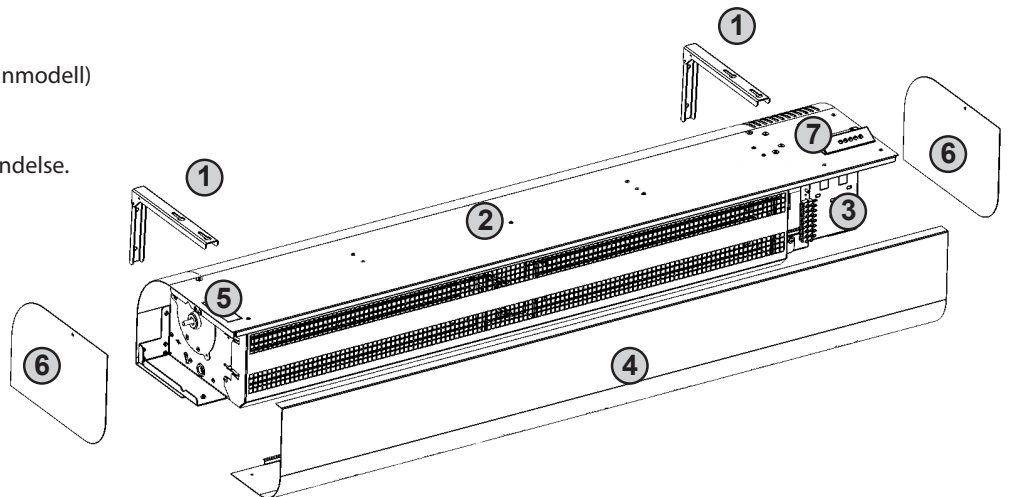


VENNIGST MERK

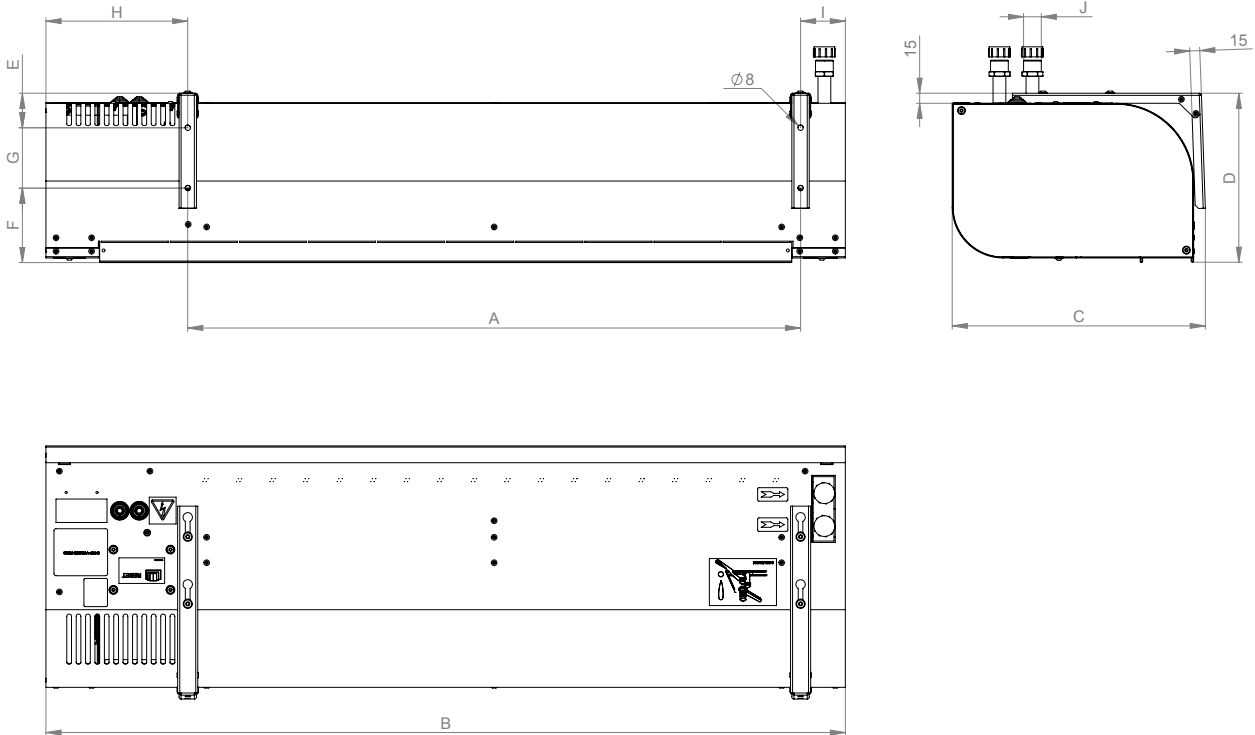
- Hvis produktet har blitt transportert ved temperaturer under 0°C, må det være i arbeidsforholdene i minst 2 timer etter utpakking.

3. HOVEDKOMPONENTER

- 1 Monteringsbraketter (2 stk)
- 2 Luftport kropp
- 3 Område for tilkobling av kontrollmodulen
- 4 Sugedeksel
- 5 Tilkobling av vannveksler (bare vannmodell)
- 6 Sidedeksel
- 7 Koblingsboks for hovedstrøm forbindelse.



4. DIMENSJONER



TYPE	A	B	C	D	E	F	G	H	I
	(mm)	(mm)	(mm)	(mm)	(mm)	(mm)	(mm)	(mm)	(mm)
VCES3 B 100	916	1252	407	252	51	111	90	240	95
VCES3 B 150	1325	1660	407	252	51	111	90	240	95
VCES3 B 200	1825	2160	407	252	51	111	90	240	95
VCES3 B 250	2235	2570	407	252	51	111	90	240	95

5. TEKNISKE PARAMETERE

Type	Varmeelement effekt [kW] (*LPHW 90/70°C)		Totalt forbruk[kW]	/ current [V/A]	Motor [V/A]	Δt [°C]*	[Hz]	[kg] ⁵
	1st level	2nd level						
VCES3 B 100-E0	3,2	4,7	4,90	400 / 13,7	230 / 0,6	10,3	50/60	23,0
VCES3 B 150-E0	3,8	7,5	7,70	400 / 11,9	230 / 0,9	10,1		29,0
VCES3 B 200-E0	4,8	9,5	9,80	400 / 15,8	230 / 1,4	9,4		37,0
VCES3 B 250-E0	6,9	12,2	12,60	400 / 19,4	230 / 1,4	10,4		44,0
VCES3 B 100-E1	3,2	6,3	6,50	400 / 14,4	230 / 0,6	13,9		23,0
VCES3 B 150-E1	5	10	10,20	400 / 21,3	230 / 0,9	13,5		29,0
VCES3 B 200-E1	6,3	12,6	12,90	400 / 27,9	230 / 1,4	12,5		37,0
VCES3 B 250-E1	8,2	16,3	16,70	400 / 26	230 / 1,4	13,8		44,0
VCES3 B 100-E2	4,7	9,5	9,70	400 / 14,3	230 / 0,6	20,9		23,0
VCES3 B 150-E2	7,5	15	15,20	400 / 22,6	230 / 0,9	20,3		29,0
VCES3 B 200-E2	9,5	19	19,30	400 / 28,8	230 / 1,4	18,8		37,0
VCES3 B 250-E2	12,2	24,5	24,90	400 / 36,8	230 / 1,4	20,8		44,0
VCES3 B 100-V2	16,0		0,20	230 / 0,6	230 / 0,6	36,4		25,0
VCES3 B 150-V2	23,6		0,20	230 / 0,9	230 / 0,9	35,0		31,0
VCES3 B 200-V2	34,0		0,30	230 / 1,4	230 / 1,4	34,1		41,0
VCES3 B 250-V2	42,9		0,40	230 / 1,4	230 / 1,4	34,3		48,0
VCES3 B 100-S0	-	-	0,10	230 / 0,6	230 / 0,6	-		22,0
VCES3 B 150-S0	-	-	0,20	230 / 0,9	230 / 0,9	-		28,0
VCES3 B 200-S0	-	-	0,30	230 / 1,4	230 / 1,4	-		36,0
VCES3 B 250-S0	-	-	0,40	230 / 1,4	230 / 1,4	-		42,0



6. INSTALLASJON

6.1 DRIFTSVILKÅR:

Luftgardin er konstruert for bruk i et innendørs, tørt miljø med omgivelsestemperaturer mellom **5°C to +40°C**, en maksimal relativ luftfuktighet på 80%, og for å transportere luft fri for grovt støv, fett, kjemiske røyk og annen forurensning. Den elektriske beskyttelsen er IP 20 (mot partikler større enn 12,5 mm, er ikke beskyttet mot vann).

Gardiner med elektrisk varmeapparat er utstyrt med en operasjonell termostat med automatisk tilbakestilling (plassert på hver varmeapparat) og en nødsituasjon termostat med manuell tilbakestilling.

Vannvekslerne er konstruert for maksimal vanntemperatur på + 100°C og maksimalt trykk på 1,6 MPa.

6.2 INSTALLASJONSVILKÅR

Installasjon og montering av enheten må bare utføres av en kvalifisert person som har tilstrekkelig verktøy!

2 monteringsbraketter og 4 bolter leveres med produktet som standard sett.

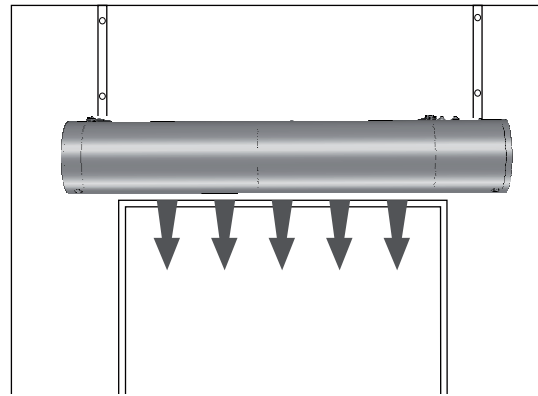
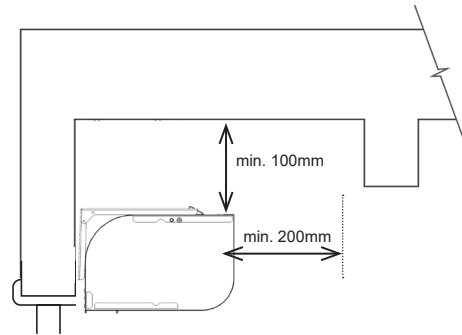
Hvis enheten skal monteres på gjengede stenger, må de bestilles separat. Følgende regler bør overholdes for at enheten skal fungere riktig.



VENNLIGST MERK

- minimumsavstanden må følges (se fig. Avstand) med hensyn til brennbarhet av materialer,
- sikker avstand avhengig av brennbarheten av materialet bestemmes av arkitekt i overensstemmelse med kravene til installasjonsstedet,
- enheten kan bare installeres i horisontal stilling,
- det må være minst 200 mm ledig plass foran sugedeksel for at enheten skal fungere skikkelig,
- eksosrør bør plasseres så nær som mulig til døren eller gardin åpningen,
- luftgardinen skal strekke seg utover begge sider av åpningen med minst 100 mm,
- hvis luftporten skal installeres over en dør, legg den så nær som mulig til dørens øvre kant. Kontroller at inntak og eksos ikke er blokkert, og at luften kan strøme fritt, se fig.

6.3 SUSPENSJON:



Hvis det er et vindu over døren eller annet materiale som forhindrer installasjonen på braketter, kan enheten henges fra taket med gjengede stenger, direkte på dyblene (se nedenfor).

Installasjon med monteringsbraketter



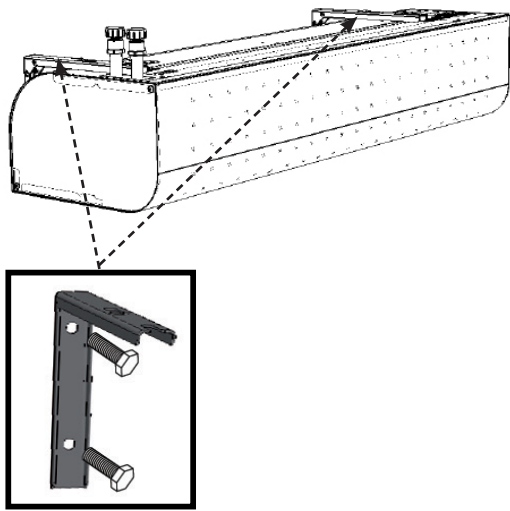
DU VIL TRENGE

4x dybler (ikke inkludert)
4X bolter (ikke inkludert)

Mål hullene på veggen i henhold til dimensjonsdiagrammet (se "Dimensjoner") (følg installeringsreglene). Ikke glem å velge om enheten skal installeres i henhold til A eller B, og å angi åpningens høyde i henhold til det! Satt tilbake i åpningen i gardinen (og bare delvis i gardinen) skruene som holdes brakettene og heng borte (jern) gardinet fra dem. **Kontroller at gardinen er festet ordentlig for å forhindre at det faller.** Mål monteringshullene og dimensjonene, og forbered festingen av luftgardinen (se Dimensjonsdiagram på side 4).

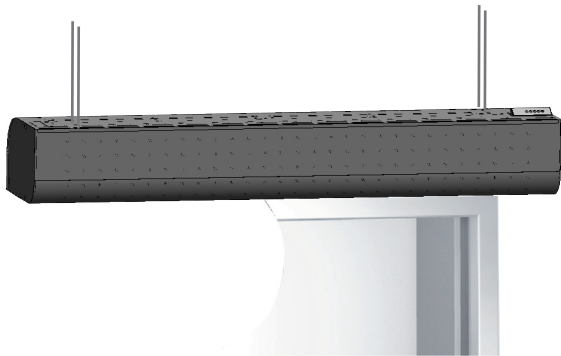
Enheden (luftport) må installeres slik at den nederste kanten er så nær som mulig til dørens øvre kant. Vær oppmerksom på minste avstand ved installasjon.

Enheden er normalt monteres på braketter over en dør, hvis plasseringen gjør det mulig.. Du har følgende alternativer når du bruker braketter:



a) de kan brukes hvis det er minst 15 cm ledig plass over gardinen og brukeren vil huske at de er synlige,

b) installasjon er mulig ved tilstedeværelse minst lite ledig plass over gardinen (men ikke mindre enn 5 cm). I dette tilfellet er brakettene ikke synlige.



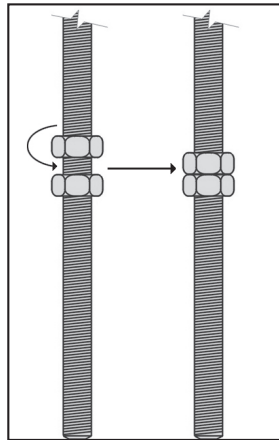
Montering med gjengede stenger



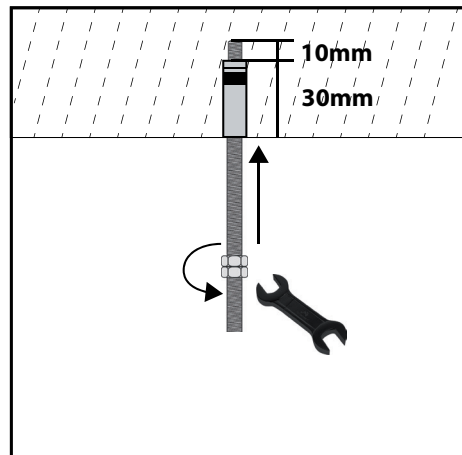
DU VIL TRENGE

- 4 6mm ankere (ikke inkludert)
- 4 M6 gjengede stenger (ikke inkludert)
- 8 M6 bolter (ikke inkludert)
- M10 universalrørtang (skiftenøkkel M10)

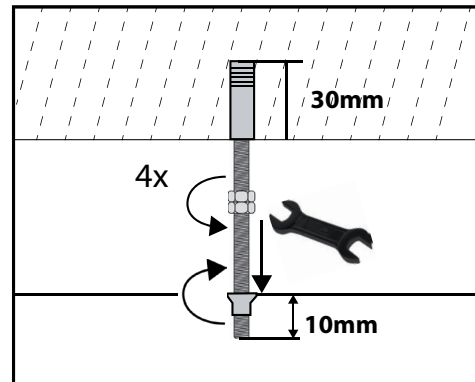
Før du installerer, kontroller at taket kan bære vekten av enheten. Installer i henhold til følgende figurer.



1. Festing til taket



2. Feste til taket

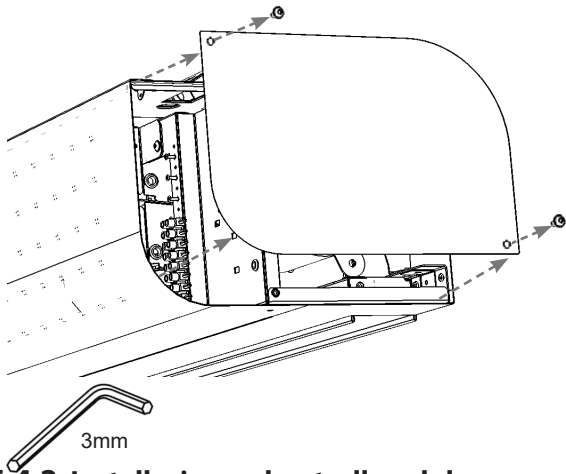


6. INSTALLASJON

6.4 Installasjon av kontrollmodulen (detaljerte instruksjoner finner du i den respektive håndboken)

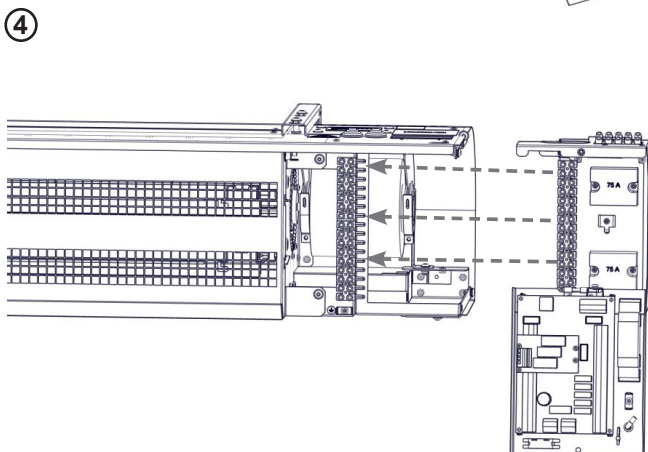
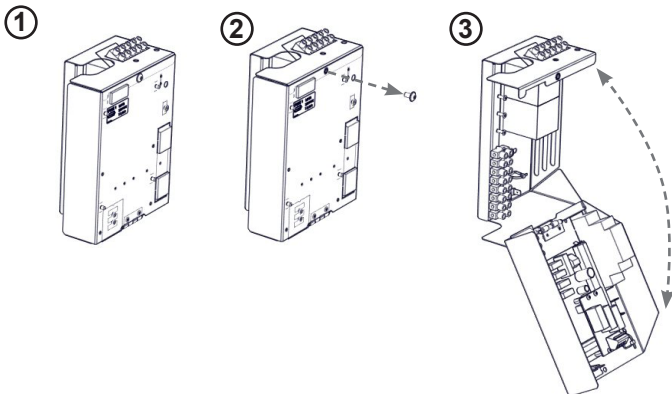
For å ta av sugedekselet, gjør du følgende:

6.4.1. fjern dekselet festet med to M5 skruer på siden av motoren.

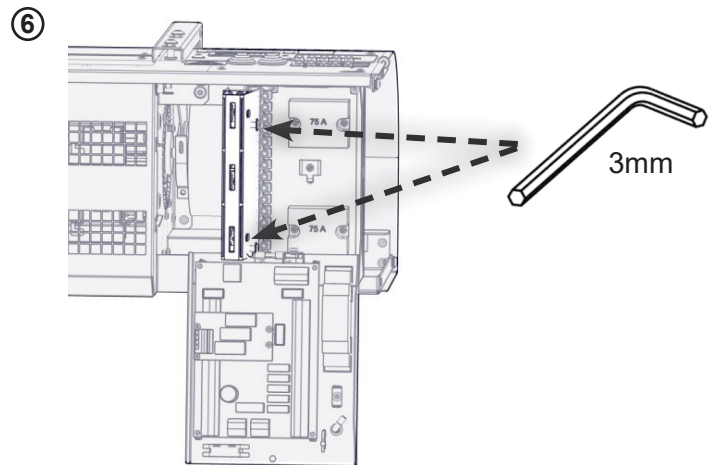
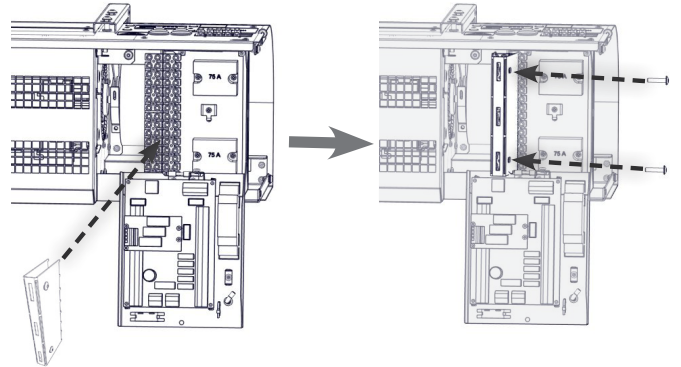


6.4.2 Installasjon av kontrollmodulen (Ikke inkludert)

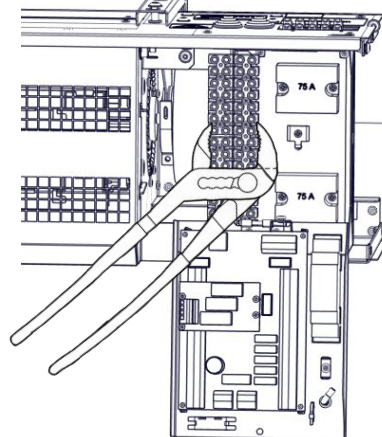
1) sett inn modulen i enheten



5) Trekk til klemboksskruene ved hjelp av verktøyet.



Tiltrekking av klemblokken ved hjelp av SIKO-tangen:

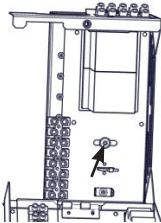


! FORSIKTIG!

Siko tenger er ikke inkludert

6. INSTALLASJON

- 2) Sett inn og koble kontrollereens koblingsboksen til luftporten koblingsboksen med den medfølgende verktøyet eller med Siko tang.
- 3) Trekk til alle skruene på modulen.
- 4) Fest regulatoren med en skrue, se figur nedenfor

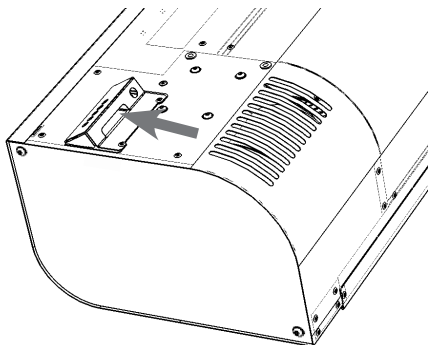


TEKNISK INFORMASJON

Verktøyet for å installere modulen leveres med modulen.

6.4.3 Tilkobling av strømkablene

- Strømkabelen kan kun kobles til hovedkontaktboksen som er plassert på den øvre delen av enheten, etter at du har installert kontrollmodulen (se figuren under).
- Trekk regulatorens kommunikasjonskabel.
- Trekk kablene til tilbehør, hvis det er aktuelt.



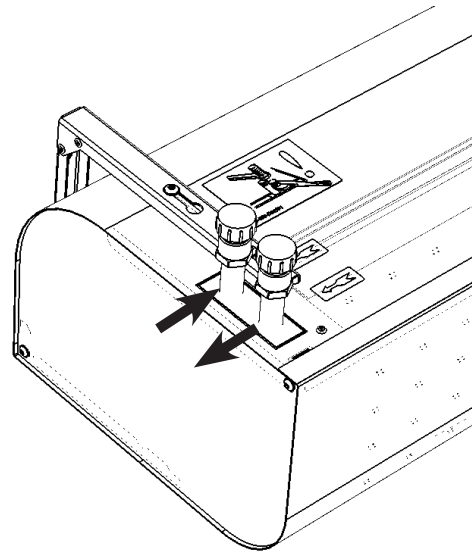
FORSIKTIG!

Strømtilførselen må bestemmes av den aktuelle designeren, som må overholde gjeldende forskrifter og ta hensyn til kapasiteten på luftporten Installasjonsparametere.

6.5 Tilkobling av vannvarmer

(bare for luftgardin med LPHW)

- det anbefales å koble fleksible slanger til vannvarmeren,
- tilkobling og trykkprøver av varmeapparatet må utføres av en person med kvalifikasjoner i VVS og i samsvar med gjeldende forskrift,
- diameterene på rørene for å koble til vannvarmeren er oppført i avsnitt DIMENSJONER,
- varmeapparatet er konstruert for vann med et maksimalt trykk på 1,6 MPa og en maksimumstemperatur på + 100°C.

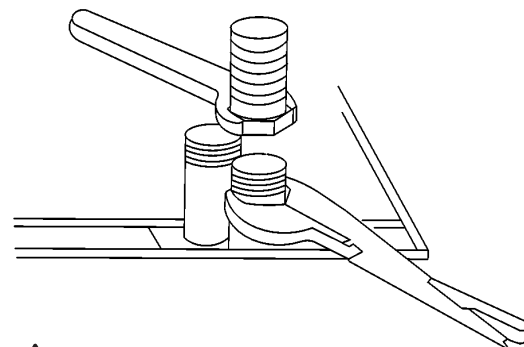


VENNLIGST MERK

- koble rørene i motstrømsforbindelsen, varmtvannsforbindelsen og retur varmen er vist i figuren ovenfor,
- det anbefales å installere en avstengningsventil ved innløpet og uttaket til varmeren for å avbryte vannforsyningen.



Ved tilkobling av varmeren må du holde uttaket med tanger for å unngå skade (se figur)



7. IDRIFTSETTELSE

FORSIKTIG!

Før du starter opp enheten, kontroller at:

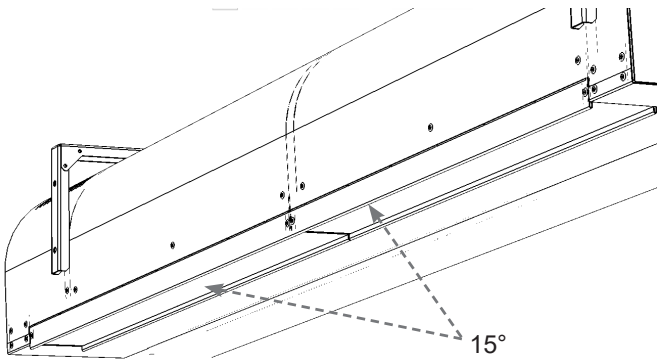
- Ingen verktøy eller andre gjenstander som kan skade enheten, har blitt glemt inne
- Strøm og varmtvann forsyning er godt tilkoblet.
- Enheten er ordentlig dekket.
- Kontrollpanelet er riktig tilkoblet.

Kontroller funksjonen til enheten (vifter, oppvarming) under idriftsettelse. Kontroller de andre mulige innstillingene og funksjonene i henhold til brukerhåndboken til hver regulator.

7.1 RETNING AV UTBLÅSNINGLUFT

FORSIKTIG!

Still inn utløpsdeksel i ønsket retning under installasjon av enheten. Utblåsning av "Essense air curtain" kan blåse luft i maksimal vinkel på 15°.



8. RENGJØRING OG VEDLIKEHOLD

8.1 RENGJØRING



FORSIKTIG!

Hovedstrømforsyningen må slås av i tilfelle av inngrep i luftgardinet. Luftgardinet skal holdes kaldt!

- Det er forbudt å bruke komprimert luft, kjemikalier, oppløsningsmidler eller vann for rengjøring.
- Rengjør sugedekelet og innsiden av enheten med en myk børste eller støvsuger.
- Rengjør luftgardinens overflate, inkludert sugedelen.
- Utfør rengjøring etter behov, anbefales minst hver tredje måned.
- Sørg for sikkerhet, bruk vernebriller og verneklær.

9. Tjeneste

9.1 HVIS DU IKKE KAN FJERNE FEIL SELV

Ta kontakt med leverandøren din, hvis du ikke kan eliminere feilen selv. Vennligst gi leverandøren eller servicesenter følgende informasjon:

- luftgardin typebetegnelse,
- serienummer,
- driftstid,
- brukes tilbehør,
- installasjonsstedet,
- innbyggingsforhold (inklusive elektro),
- detaljert beskrivelse av feilen og trinnene du har tatt for fjerning.

Garanti og post garanti tjeneste utføres av leverandøren, eller en av de autoriserte serviceorganisasjoner spesifisert av leverandør. Ved bestilling av serviceintervensjon er det nødvendig å beskrive feilen, betegnelsen på produkttypen som er angitt på etiketten og installasjonsstedet.

9.2 ÅTERTAGANDE AV PRODUKTEN FRÅN A DRIFT - LIKVIDATION

Før produktet kastes, gjør produktet ubrukelig. Selv gamle maskiner inneholder materiale som kan resirkuleres. Ta dem til et samlingssted av sekundære råvarer.

Det er best å skrape produktet i et spesialisert sted, slik at gjenvinnbare materialer kan brukes igjen. Oppbevar ubrukelige deler av produktet ved en kontrollert dump.



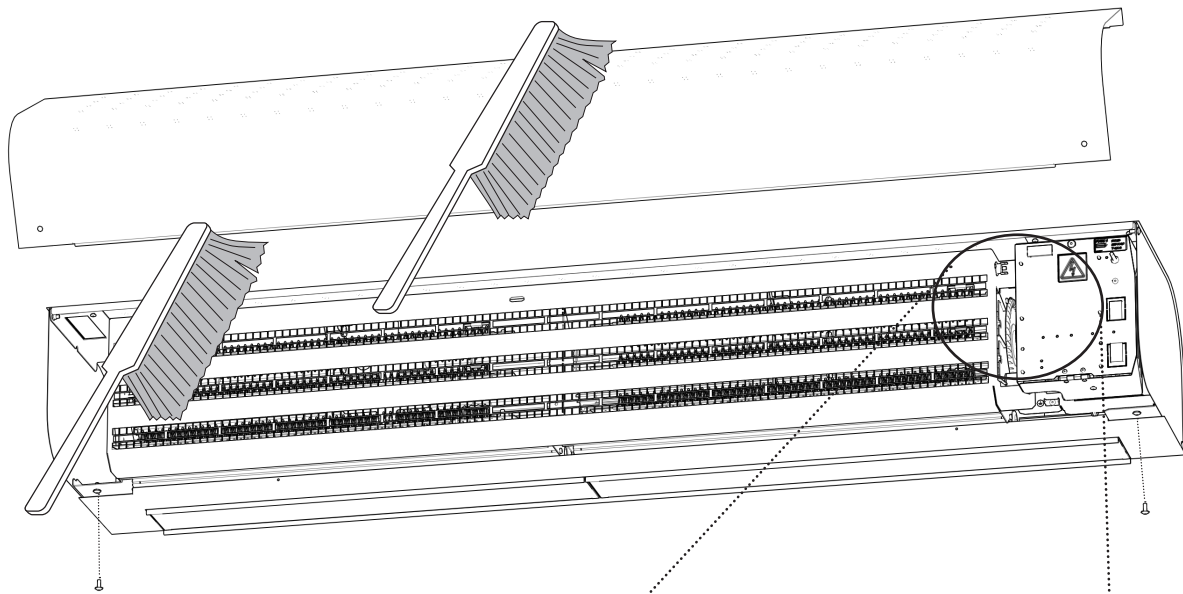
Ved avhending av materialer er det nødvendig å følge de relevante nasjonale forskriftene for avfallshåndtering.

9. Tjeneste

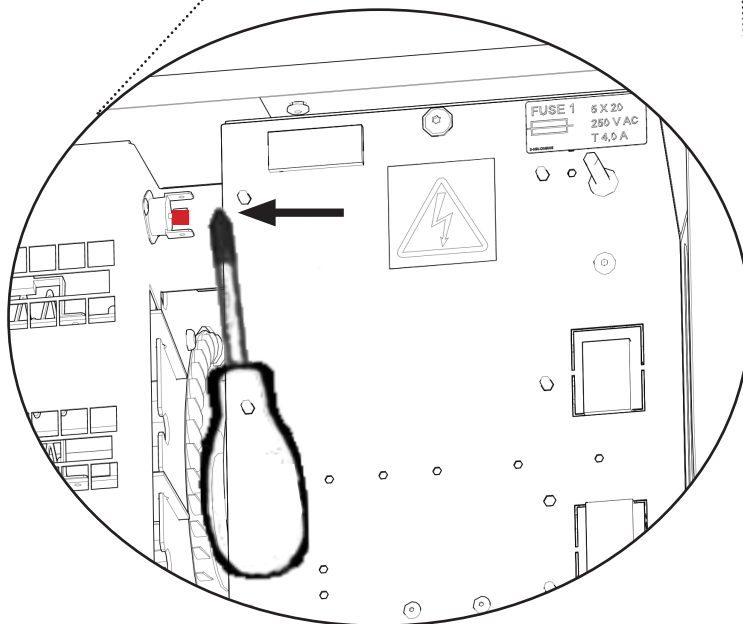
9.3 NULLSTILLING AV NØDTERMOSTAT

Hovedstrømforsyningen må være slått av før du griper inn i luftgardinen. Luftgardinen må få avkjøles!

- Check of emergency thermostats and subsequent reset.
- Visuell inspeksjon av gardin, varmeveksler og tilkobling.
- Rengjør overflaten og innsiden av luftgardinet, inkludert sugedelen.

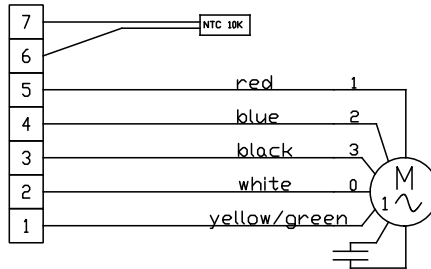


Click reset ok.

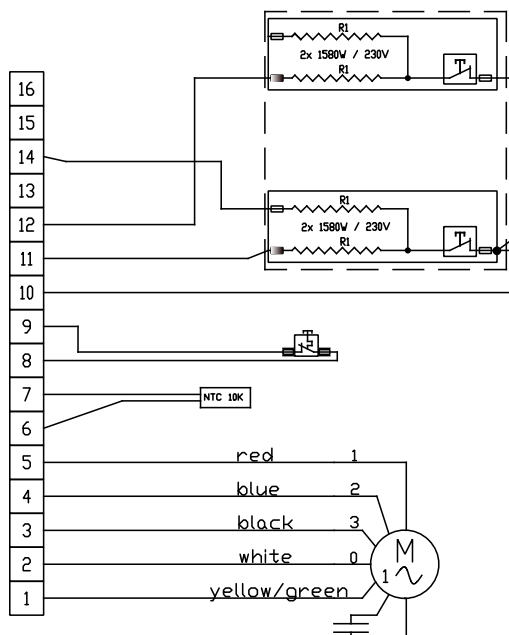


10. ELEKTRISKE KRETSE

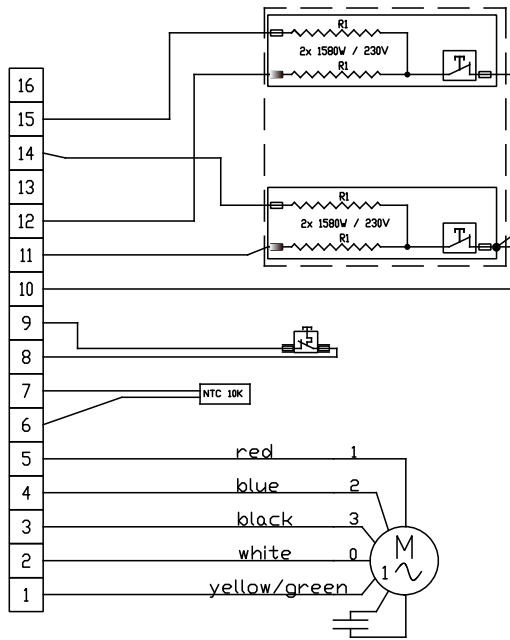
VCES3 B XXX-V2
VCES3 B XXX-S0



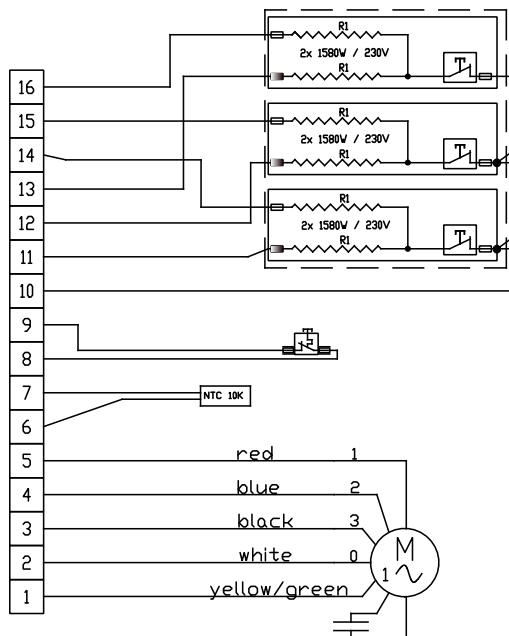
VCES3 B 100-E0



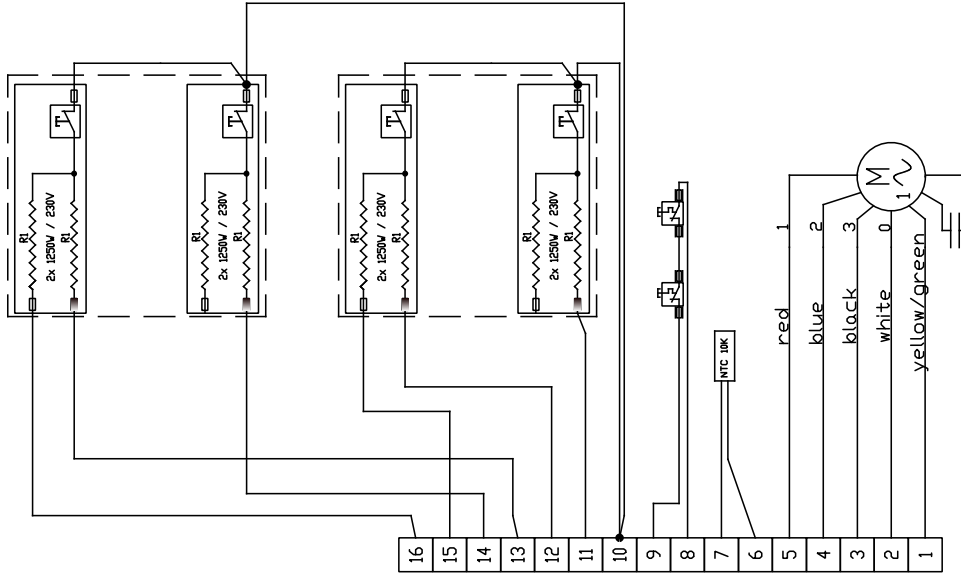
VCES3 B 100-E1



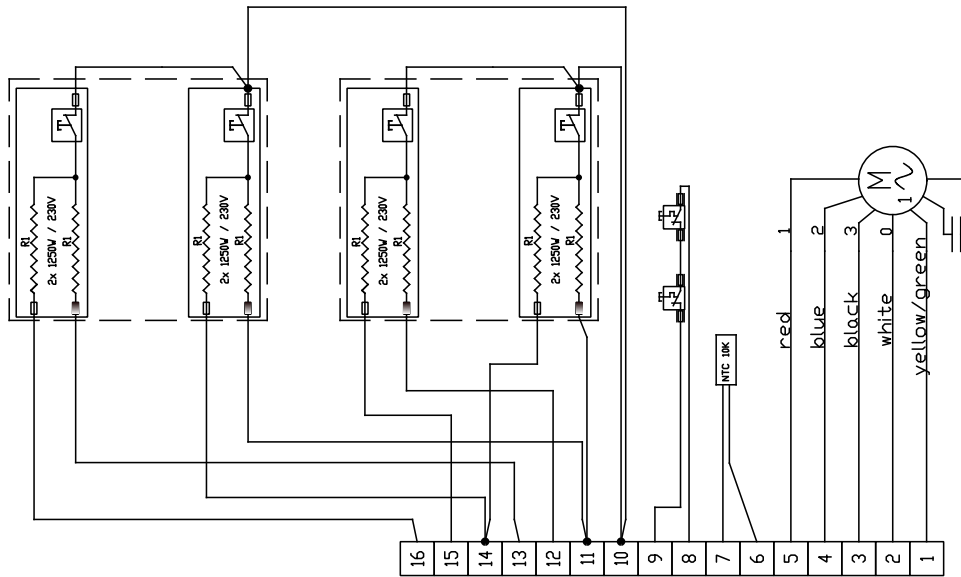
VCES3 B 100-E2



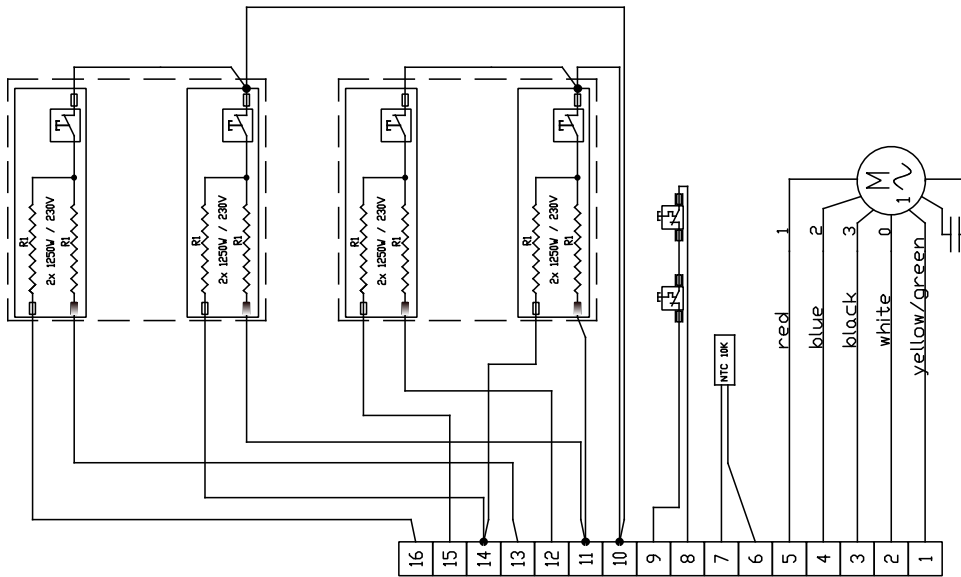
VCES3 B 150-E0



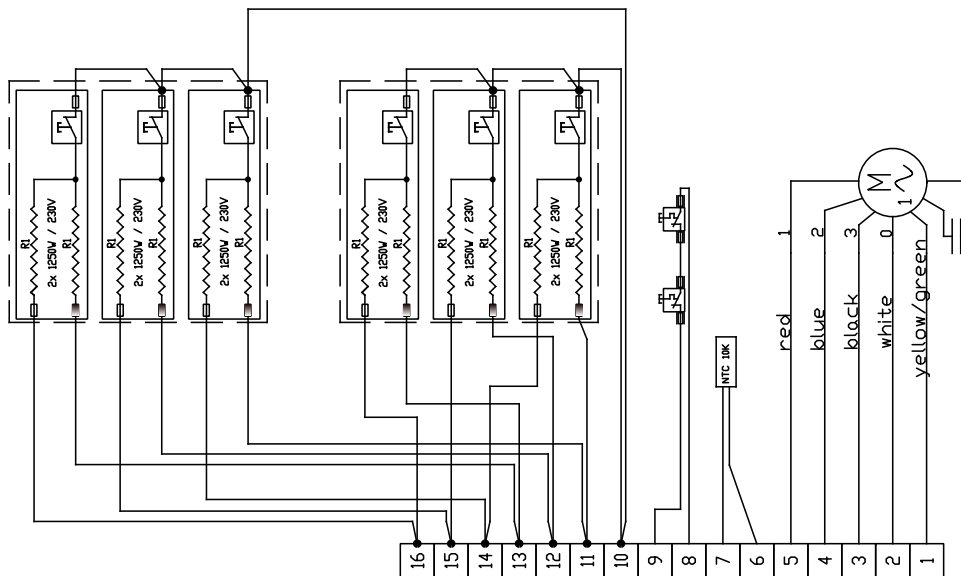
VCES3 B 150-E0



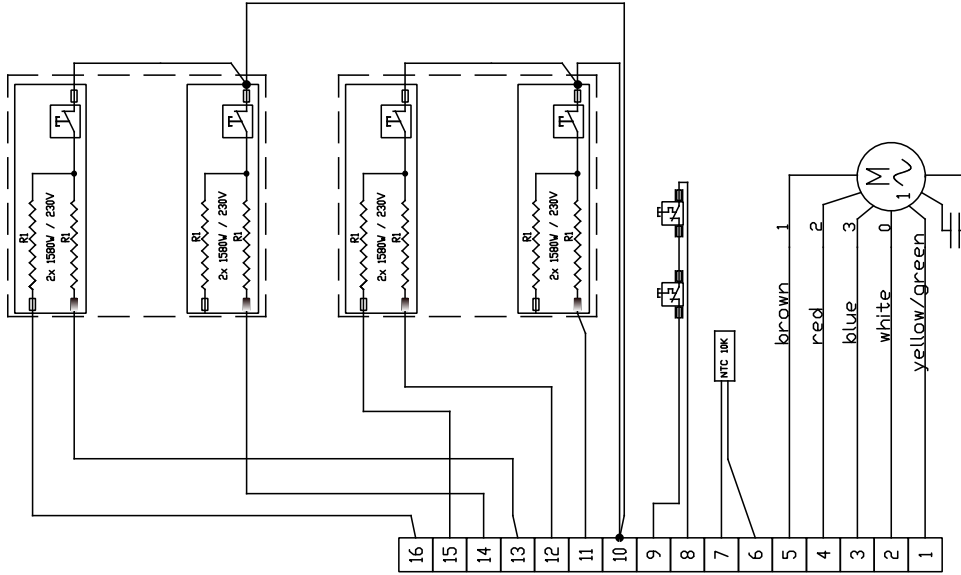
VCES3 B 150-E1



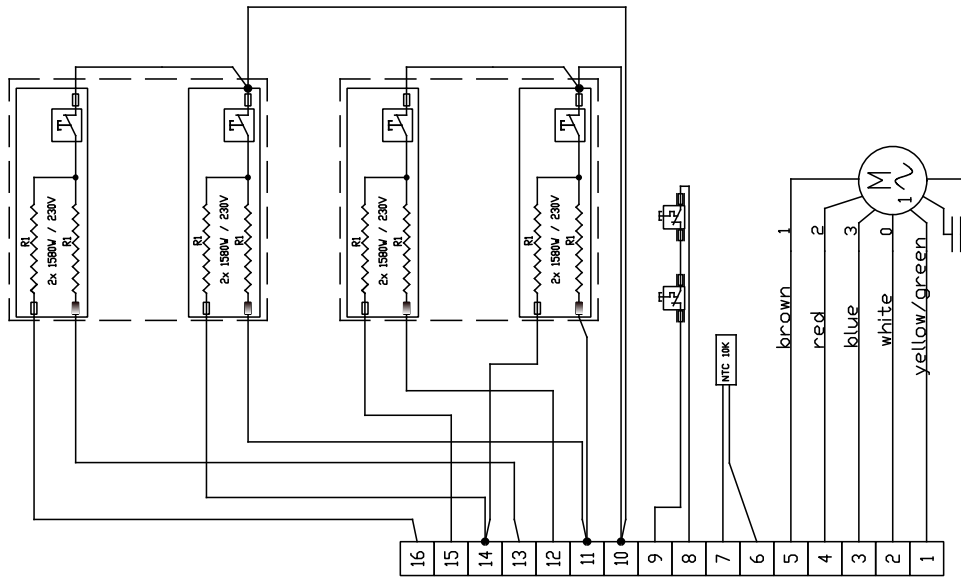
VCES3 B 150-E2



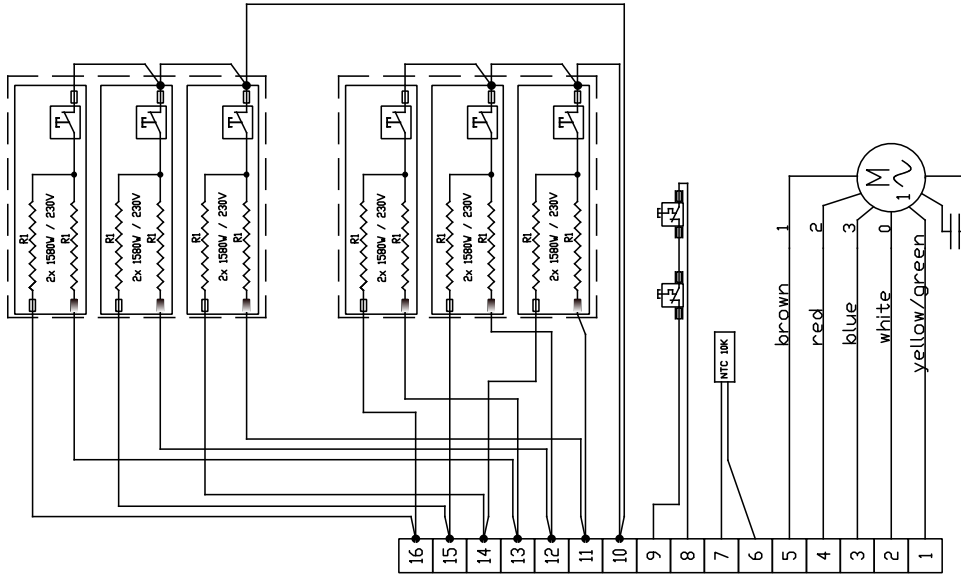
VCES3 B 200-E0



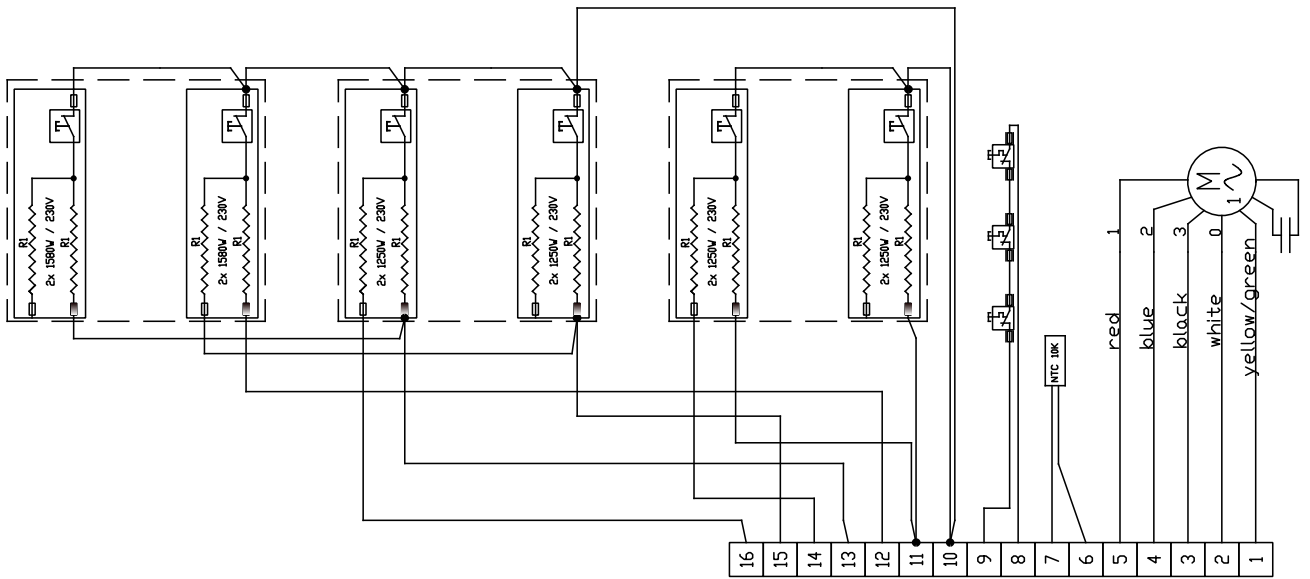
VCES3 B 200-E1



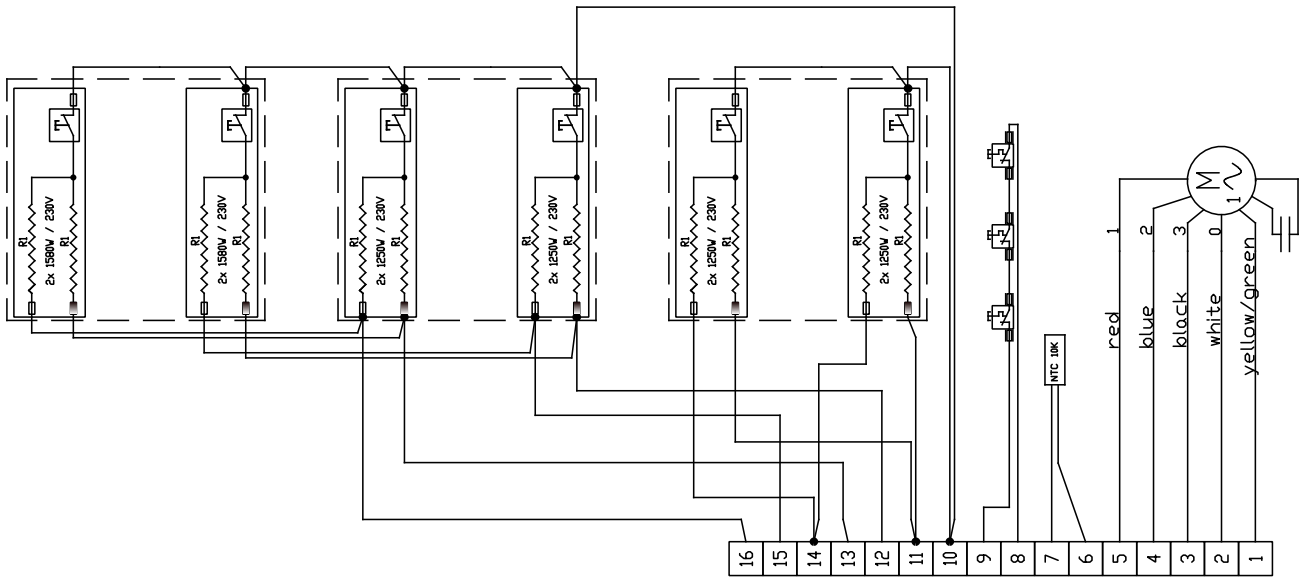
VCES3 B 200-E2



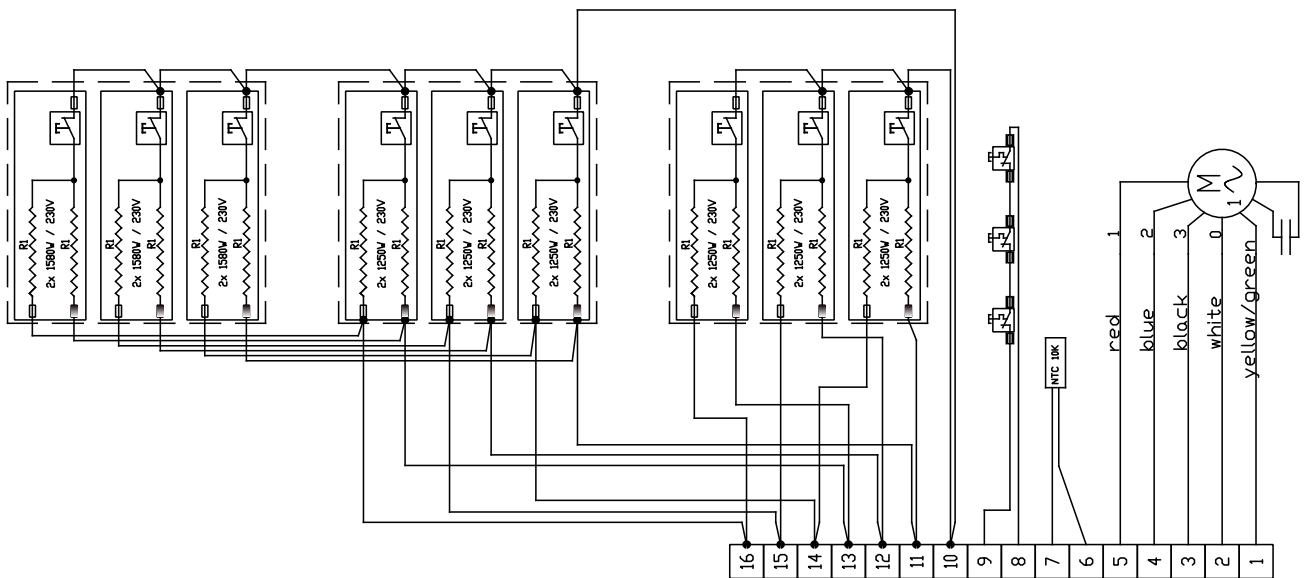
VCES3 B 250-E0



VCES3 B 250-E1



VCES3 B 250-E2



11. KONKLUSJON

Etter installasjon av luftgardinet, les nøye **Håndbok for passende regulator**. I tvilstilfeller eller spørsmål, ikke nøl med å kontakte salgsavdelingen eller teknisk support.

CONTACT

Adresse

2VV, s.r.o.,
Fáblovka 568,
533 52 Pardubice,
Česká republika

Internet :

<http://www.2vv.cz/>

