

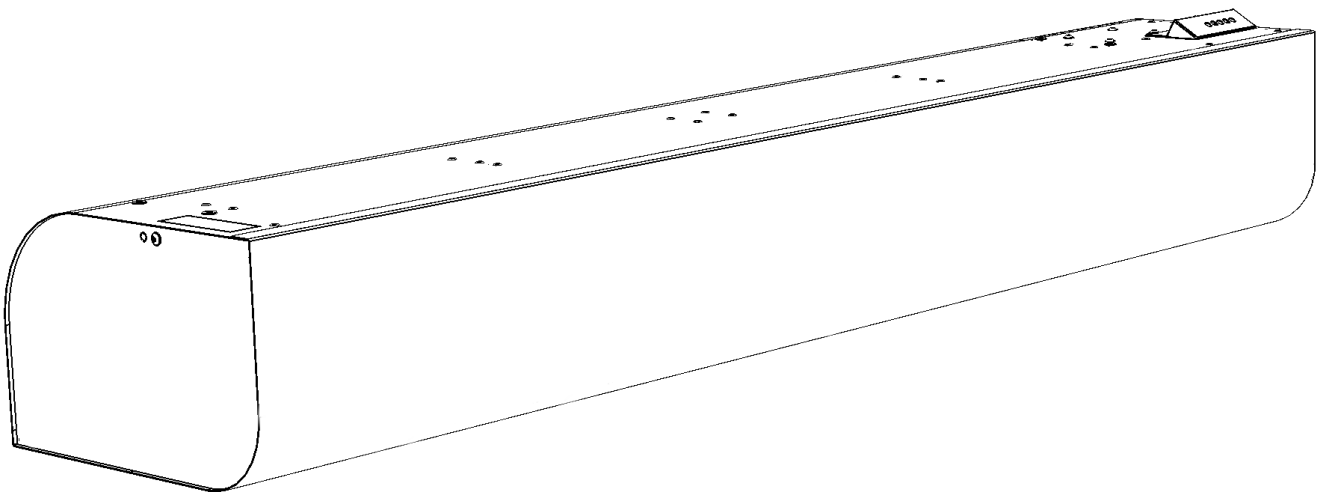


PARTNER  
IN VENTILATION  
2VV.CZ

RO

# ESSENSSE NEO

INSTALAREA








VCES3 B-xxx-xx AC.....

16.01.2023



# 1. ÎNAINTE DE A ÎNCEPE

| Simbol   | Semnificație                           |
|--|--|
|  <b>ATENȚIE!</b>              | Avertizare sau precauție               |
|  <b>VĂ RUGĂM SĂ REȚINEȚI!</b> | Instrucțiuni importante                |
|  <b>AVEȚI NEVOIE DE</b>       | Sfaturi și informații practice         |
|  <b>INFORMAȚII TEHNICE</b>    | Informații tehnice detaliate           |
|                               | Trimitere la o altă parte a manualului |



Înainte de instalare, citiți cu atenție secțiunea **Utilizarea în siguranță a perdelelor de aer**, unde veți găsi toate instrucțiunile pentru utilizarea sigură și corectă a produsului.

Acest manual include instrucțiuni importante pentru instalarea adecvată a perdelelor de aer. Înainte de instalare, citiți cu atenție toate instrucțiunile următoare și respectați-le. Producătorul își rezervă dreptul de a modifica, inclusiv documentația tehnică, fără o notificare prealabilă. Păstrați manualul pentru consultarea ulterioară. Instrucțiunile din acest document fac parte din produs.

#### **Declarație de conformitate**

Detalii pot fi găsite la [www.2VV.cz](http://www.2VV.cz)

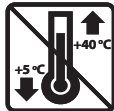
## 2. DEZAMBALAREA

### 2.1 VERIFICAREA LIVRĂRII

#### VĂ RUGĂM SĂ REȚINEȚI

Verificați produsul pentru eventuale daune imediat după livrare. În cazul deteriorării ambalajului, contactați transportatorul. Reclamațiile care nu au fost depuse în timp util nu vor fi considerate.

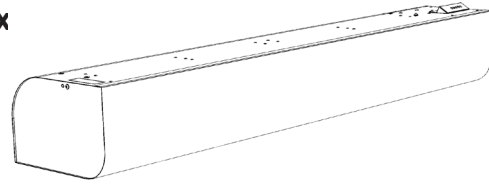
- Verificați dacă corespunde tipului de produs comandat. În caz de diferențe, nu despachetați produsul și contactați furnizorul.
- După despachetare, verificați dacă produsul și toate celelalte componente sunt în stare bună. În caz de probleme, contactați furnizorul.
- Nu instalați o unitate deteriorată!
- Dacă nu veți despacheta produsul imediat după livrare, depozitați-l în interior, într-un loc uscat, cu temperaturi ambientale cuprinse între **+5 °C și +40 °C**.



|  |   |  |
|--|---|--|
|  | <p>Toate materialele de ambalare sunt ecologice și pot fi reutilizate sau reciclate. Vă rugăm să contribuiți activ la protecția mediului și să asigurați eliminarea și reciclarea corespunzătoare a materialelor de ambalare.</p> |  |
|--|---|--|

### 2.2 CUPRINS

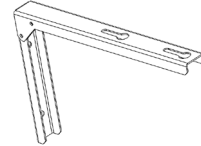
1x



1x



2x



4x

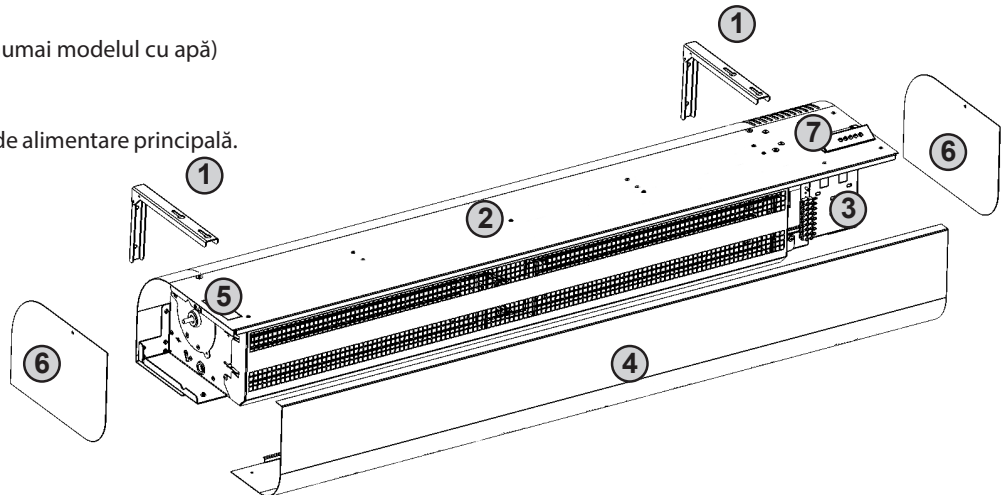


#### VĂ RUGĂM SĂ REȚINEȚI

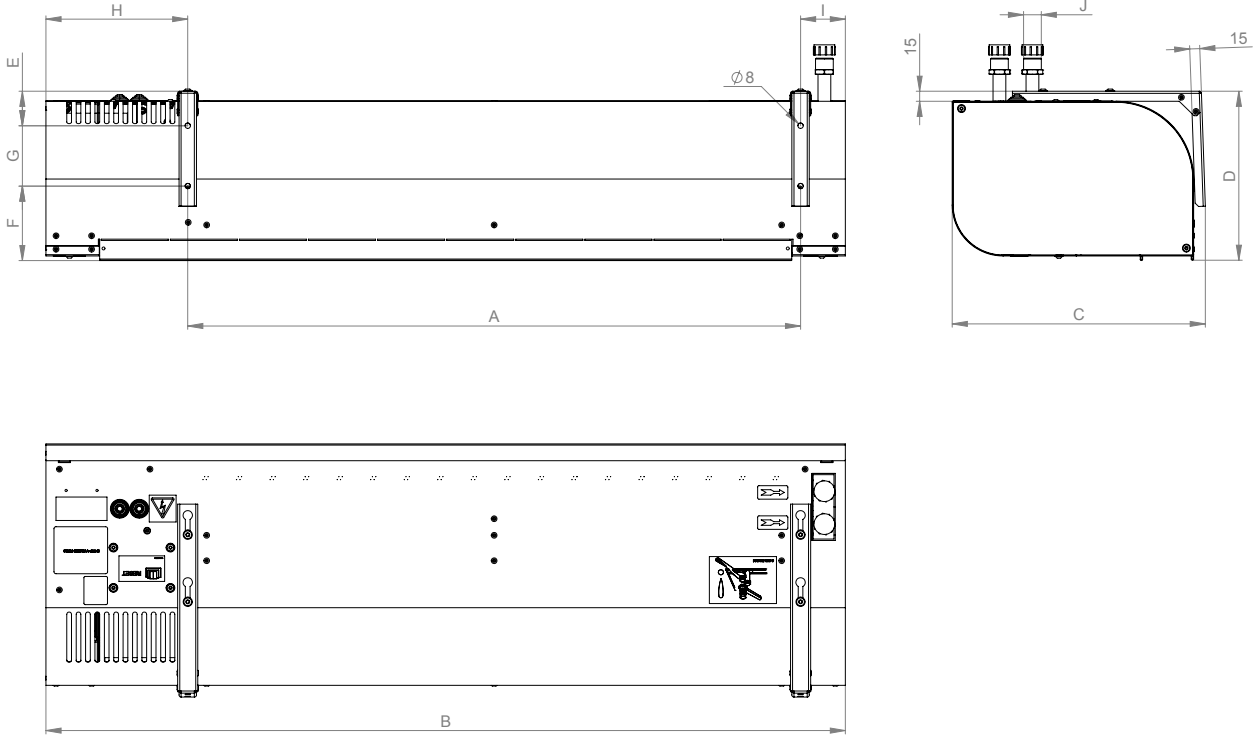
- Dacă unitatea a fost transportată la temperaturi mai mici de 0 °C, după despachetare, lăsați-o în condiții de funcționare timp de cel puțin două ore fără a fi activată pentru a compensa temperatura interioară.

## 3. COMPONENTELE PRINCIPALE

- 1 Console de montare (2 buc)
- 2 Corpul perdelei
- 3 Zona pentru conectarea modulului de comandă
- 4 Capac de aspirație
- 5 Conectarea schimbătorului de apă (numai modelul cu apă)
- 6 Capac lateral
- 7 casetă terminală pentru conexiunea de alimentare principală.



## 4. DIMENSIONI



| TYPE               | A    | B    | C    | D    | E    | F    | G    | H    | I    |
|--------------------|------|------|------|------|------|------|------|------|------|
|                    | (mm) | (mm) | (mm) | (mm) | (mm) | (mm) | (mm) | (mm) | (mm) |
| <b>VCES3 B 100</b> | 916  | 1252 | 407  | 252  | 51   | 111  | 90   | 240  | 95   |
| <b>VCES3 B 150</b> | 1325 | 1660 | 407  | 252  | 51   | 111  | 90   | 240  | 95   |
| <b>VCES3 B 200</b> | 1825 | 2160 | 407  | 252  | 51   | 111  | 90   | 240  | 95   |
| <b>VCES3 B 250</b> | 2235 | 2570 | 407  | 252  | 51   | 111  | 90   | 240  | 95   |

## 5. PARAMETRI TEHNICI

| Tip            | Puterea de ieșire a încălzitorului [kW]<br>(*LPHW 90/70°C) |           | Puterea totală de<br>intrare [kW] | Tensiune totală/<br>curent [V/A] | Tensiunea motoru-<br>lui/curent [V/A] | Creșterea temper-<br>aturii Δt [°C] <sup>4</sup> | Frecvență<br>[Hz] | Greutate<br>[kg] <sup>5</sup> |
|----------------|--|-----------|-----------------------------------|----------------------------------|---------------------------------------|--|-------------------|-------------------------------|
|                | Nivelul 1  | Nivelul 2 |                                   |                                  |                                       |  |                   |                               |
| VCES3 B 100-E0 | 3,2  | 4,7       | 4,90                              | 400 / 13,7                       | 230 / 0,6                             | 10,3   | 50/60             | 23,0                          |
| VCES3 B 150-E0 | 3,8  | 7,5       | 7,70                              | 400 / 11,9                       | 230 / 0,9                             | 10,1   |                   | 29,0                          |
| VCES3 B 200-E0 | 4,8  | 9,5       | 9,80                              | 400 / 15,8                       | 230 / 1,4                             | 9,4  |                   | 37,0                          |
| VCES3 B 250-E0 | 6,9  | 12,2      | 12,60                             | 400 / 19,4                       | 230 / 1,4                             | 10,4   |                   | 44,0                          |
| VCES3 B 100-E1 | 3,2  | 6,3       | 6,50                              | 400 / 14,4                       | 230 / 0,6                             | 13,9   |                   | 23,0                          |
| VCES3 B 150-E1 | 5  | 10        | 10,20                             | 400 / 21,3                       | 230 / 0,9                             | 13,5   |                   | 29,0                          |
| VCES3 B 200-E1 | 6,3  | 12,6      | 12,90                             | 400 / 27,9                       | 230 / 1,4                             | 12,5   |                   | 37,0                          |
| VCES3 B 250-E1 | 8,2  | 16,3      | 16,70                             | 400 / 26                         | 230 / 1,4                             | 13,8   |                   | 44,0                          |
| VCES3 B 100-E2 | 4,7  | 9,5       | 9,70                              | 400 / 14,3                       | 230 / 0,6                             | 20,9   |                   | 23,0                          |
| VCES3 B 150-E2 | 7,5  | 15        | 15,20                             | 400 / 22,6                       | 230 / 0,9                             | 20,3   |                   | 29,0                          |
| VCES3 B 200-E2 | 9,5  | 19        | 19,30                             | 400 / 28,8                       | 230 / 1,4                             | 18,8   |                   | 37,0                          |
| VCES3 B 250-E2 | 12,2   | 24,5      | 24,90                             | 400 / 36,8                       | 230 / 1,4                             | 20,8   |                   | 44,0                          |
| VCES3 B 100-V2 | 16,0   |           | 0,20                              | 230 / 0,6                        | 230 / 0,6                             | 36,4   |                   | 25,0                          |
| VCES3 B 150-V2 | 23,6   |           | 0,20                              | 230 / 0,9                        | 230 / 0,9                             | 35,0   |                   | 31,0                          |
| VCES3 B 200-V2 | 34,0   |           | 0,30                              | 230 / 1,4                        | 230 / 1,4                             | 34,1   |                   | 41,0                          |
| VCES3 B 250-V2 | 42,9   |           | 0,40                              | 230 / 1,4                        | 230 / 1,4                             | 34,3   |                   | 48,0                          |
| VCES3 B 100-S0 | -  | -         | 0,10                              | 230 / 0,6                        | 230 / 0,6                             | -  |                   | 22,0                          |
| VCES3 B 150-S0 | -  | -         | 0,20                              | 230 / 0,9                        | 230 / 0,9                             | -  |                   | 28,0                          |
| VCES3 B 200-S0 | -  | -         | 0,30                              | 230 / 1,4                        | 230 / 1,4                             | -  |                   | 36,0                          |
| VCES3 B 250-S0 | -  | -         | 0,40                              | 230 / 1,4                        | 230 / 1,4                             | -  |                   | 42,0                          |

\*Temperatura aerului de admisie +18 °C, la nivelul maxim de încălzire și la cea mai mare turaj a ventilatorului.



Ceilați parametri tehnici pot fi găsiți în fișa tehnică corespunzătoare a produsului.

## 6. INSTALAREA

### 6.1 CONDIȚII OPERAȚIONALE:

Perdeaua de aer este proiectată pentru a fi utilizată într-un mediu interior, uscat, cu temperaturi ambientale cuprinse între 5°C și +40°C, o umiditate relativă maximă de 80% și pentru a transporta aerul fără praf gros, grăsimi, vapori chimici și alte contaminări. Protecția electrică este IP 20 (împotriva particulelor mai mari de 12,5 mm, neprotejată împotriva apei).

Perdelele cu încălzitor electric sunt prevăzute cu un termostat operațional cu resetare automată (amplasat pe fiecare încălzitor) și un termostat de urgență cu resetare manuală.

Schimbătoarele de apă sunt proiectate pentru o temperatură maximă a apei de +100°C și o presiune maximă de 1,6 MPa.

### 6.2 CONDIȚII DE INSTALARE

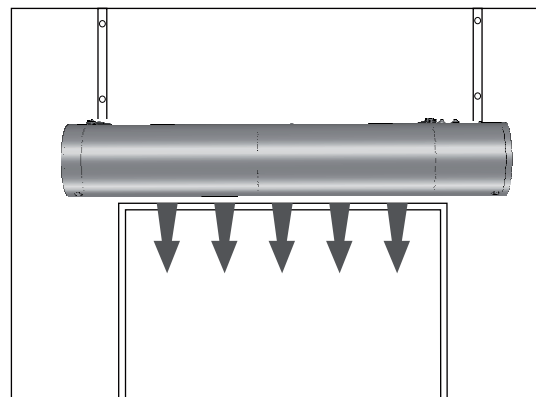
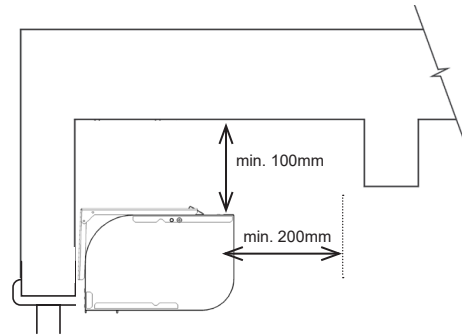
Instalarea și asamblarea unității pot fi efectuate numai de către o persoană calificată corespunzător, care are instrumentele adecvate!

2 console de montare și 4 șuruburi sunt livrate împreună cu produsul în mod standard.

Dacă unitatea trebuie montată pe tije filetate, acestea trebuie comandate separat. Următoarele reguli trebuie respectate pentru buna funcționare a unității.

#### **VĂ RUGĂM SĂ REȚINEȚI**

- trebuie respectate degajările minime (consultați fig. distanțe) în ceea ce privește inflamabilitatea materialelor.
- distanțele cu privire la inflamabilitatea materialelor sunt determinate de arhitect în ceea ce privește reglementările aplicabile la locul de instalare
- unitatea poate fi instalată numai în poziție orizontală
- trebuie să existe cel puțin 200 mm spațiu liber în fața capului de aspirație pentru buna funcționare a unității
- evacuarea ar trebui să fie amplasată cât mai aproape posibil de ușă sau de deschiderea perdelei
- perdeaua trebuie să se extindă dincolo de ambele părți ale deschiderii cu cel puțin 100 mm
- dacă perdeaua trebuie instalată deasupra unei uși, așezați-o cât mai aproape posibil de marginea superioară a ușii. Verificați dacă admisia și evacuarea nu sunt blocate și că aerul poate curge liber, consultați fig.



Dacă există o fereastră deasupra ușii sau un alt material care împiedică instalarea pe suporturi, unitatea poate fi agățată de tavan cu tije filetate, direct pe dibluri (consultați mai jos).

#### **Instalare cu console de montaj**

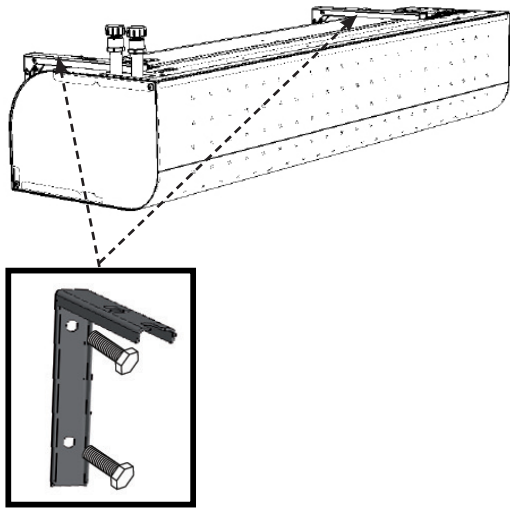


#### **AVEȚI NEVOIE DE**

- 4x dibluri (nu sunt incluse)**
- 4x șuruburi (nu sunt incluse)**

Măsurați găurile de pe perete în conformitate cu diagrama de dimensiuni (consultați „Dimensiuni”) (respectați regulile de instalare) Nu uitați să alegeți dacă unitatea va fi instalată conform A sau B și să setați înălțimea deschiderii în conformitate cu aceasta! Introduceți înapoi în deschiderea din perdea (și doar parțial în perdea) șuruburile care țineau suporturile și agățați perdeaua de acestea. **Verificați dacă perdeaua este bine fixată pentru a preveni căderea**

## 6. INSTALAREA

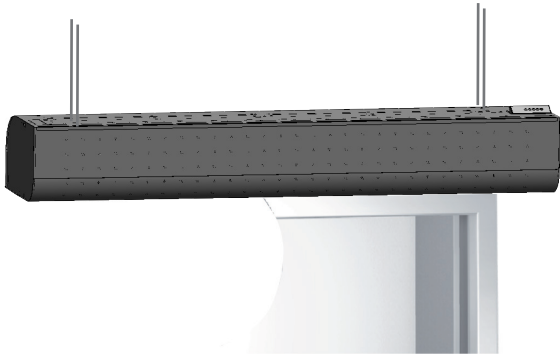


### Instalare cu tije filetate AVEȚI NEVOIE DE

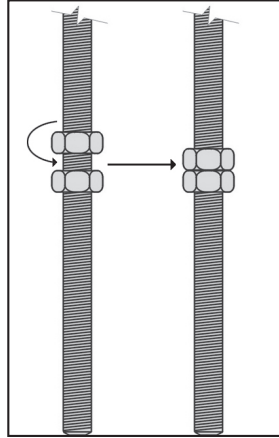


- 4 ancore de 8 mm (nu sunt incluse)
- 4 tije filetate M8 (nu sunt incluse)
- 8 piulițe M8 (nu sunt incluse)
- Cheie M10 (nu este inclusă)

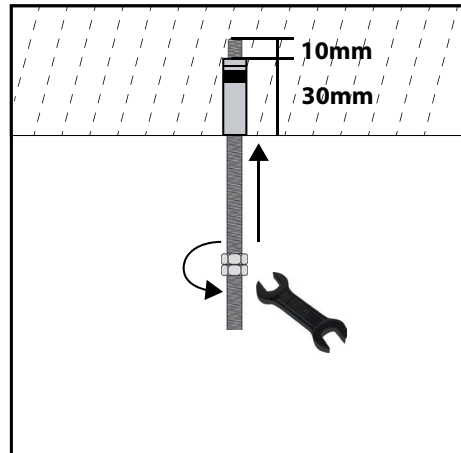
agățat de tije filetate



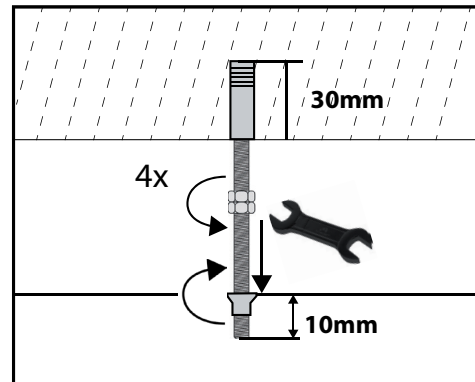
Înainte de instalare, verificați dacă tavanul poate suporta greutatea unității. Instalați conform figurilor următoare.



#### 1. Fixarea pe tavan



#### 2. Fixarea perdelei

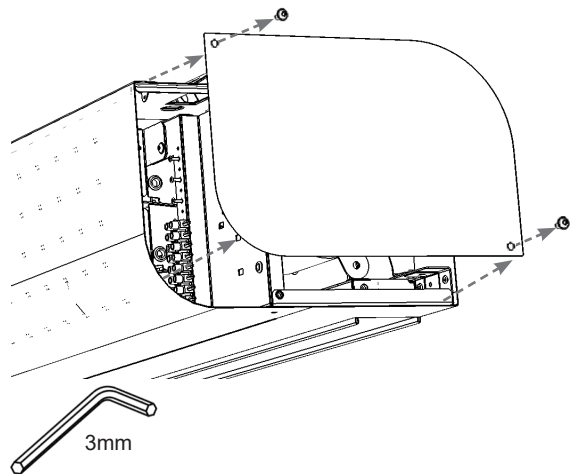


## 6. INSTALAREA

### 6.4 Instalarea modului de comandă (instrucțiunile detaliate pot fi găsite în manualul respectiv)

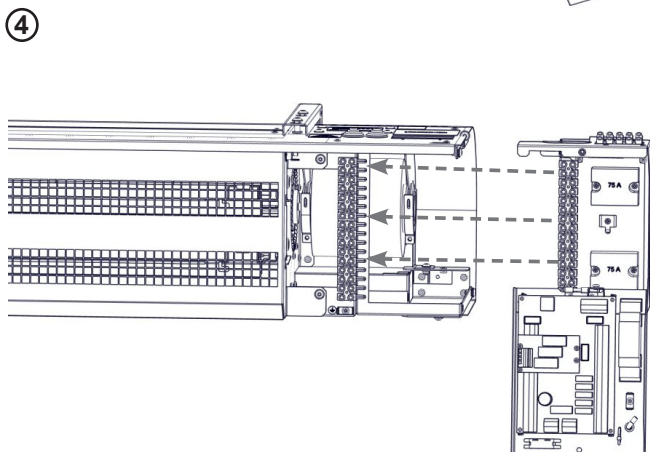
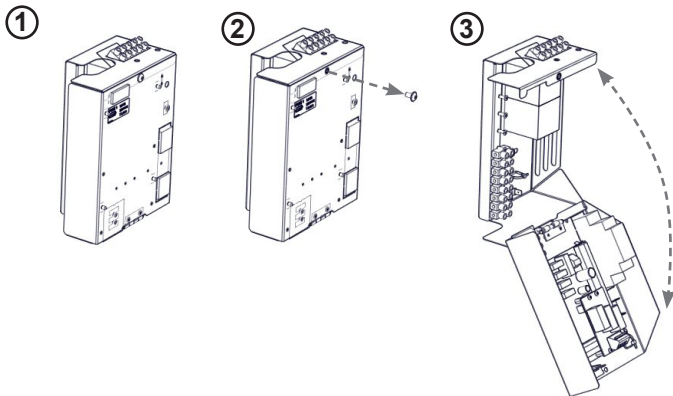
Următoarea procedură necesită îndepărtarea capacului de aspirație

#### 6.4.1. scoateți elementul de design fixat cu două șuruburi M5 pe partea laterală a motorului

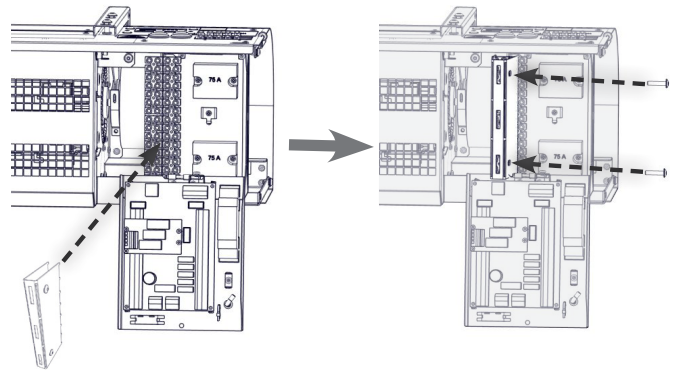


#### 6.4.2 Instalarea modului de comandă (Nu este inclus)

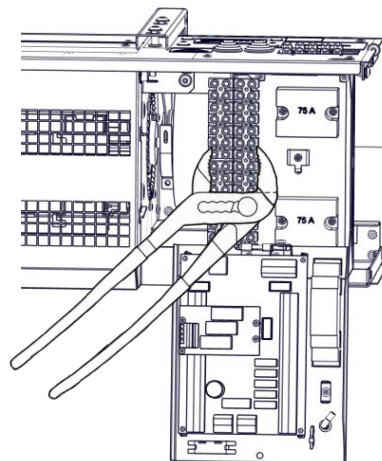
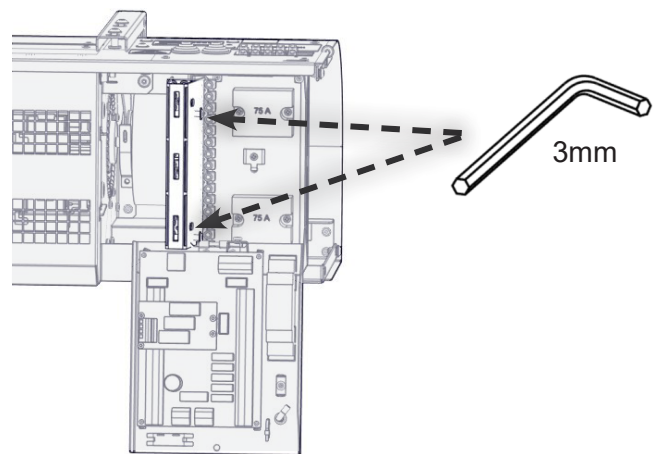
1) introduceți modulul în unitate



⑤



⑥



**ATENȚIE!**

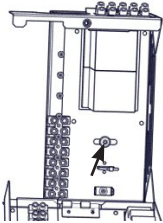


Cleștele Siko nu este inclus

## 6. INSTALAREA

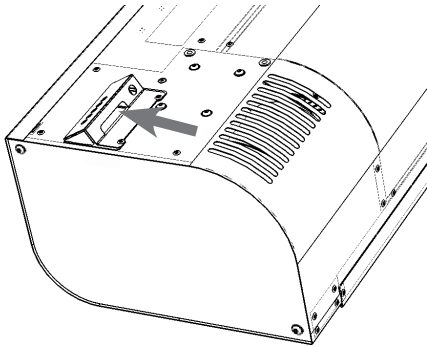
### 6.4.3 Conectarea cablurilor de alimentare

- Cablul de alimentare poate fi conectat la cutia de borne principală situată în partea superioară a unității numai după instalarea modului de control (consultați figura de mai jos).
- Trageți cablul de comunicație al regulatorului.
- Trageți cablurile de accesorii, dacă este cazul



#### **ATENȚIE!**

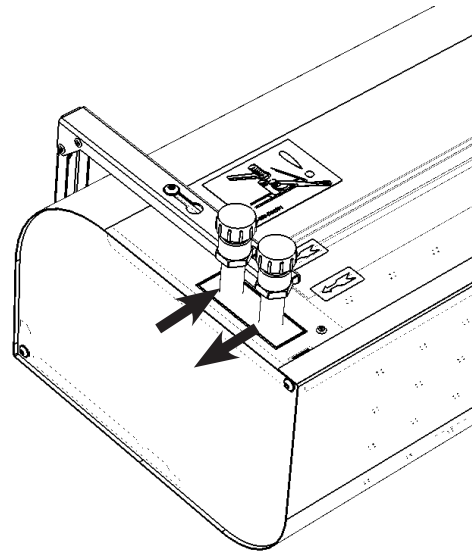
Alimentarea trebuie determinată de proiectant, trebuie să respecte reglementările aplicabile și să ia în considerare puterea și parametrii de instalare ai perdelei de aer



### 6.5 Conectarea încălzitorului de apă

(numai pentru perdeaua cu LPHW)

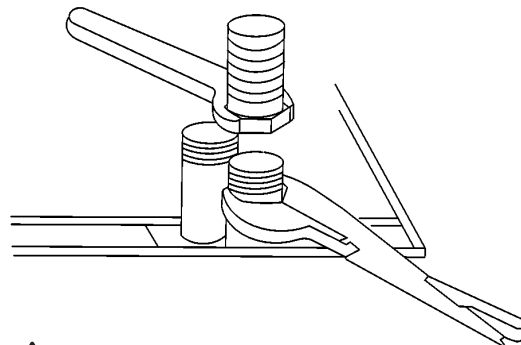
- se recomandă furtunuri flexibile pentru conectarea încălzitorului de apă
- testele de conectare și presiune ale încălzitorului trebuie să fie efectuate de o persoană cu calificare în instalații sanitare și în conformitate cu reglementările aplicabile
- diametrele conductelor pentru conectarea încălzitorului de apă sunt enumerate în secțiunea DIMENSIUNI
- încălzitorul este proiectat pentru apă cu o presiune maximă de 1,6 MPa și o temperatură maximă de +100°C.



#### **VĂ RUGĂM SĂ REȚINEȚI**

- conectați conductele în racordul de contracurent, racordul de apă caldă și apa de încălzire retur sunt prezentate în figura de mai sus
- este recomandabil să instalați un robinet de închidere la intrarea și ieșirea încălzitorului pentru a întrerupe alimentarea cu apă

Când conectați încălzitorul, țineți priza cu clești pentru a preveni deteriorarea (consultați figura)



## 7. PUNEREA ÎN FUNCȚIUNE

### **ATENȚIE!**

Înainte de a porni unitatea, verificați dacă:

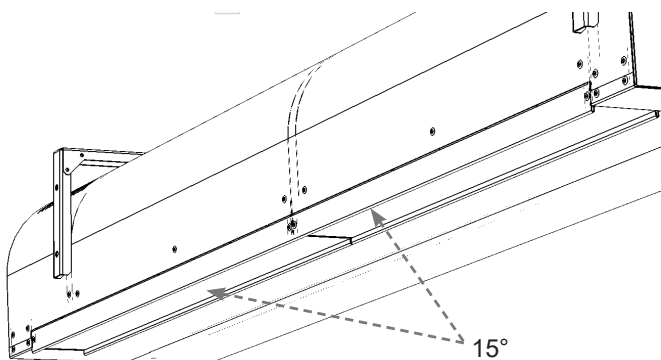
- În interior nu au fost lăsate instrumente sau alte obiecte care ar putea deteriora aparatul.
- Alimentarea cu apă și încălzirea apei sunt bine conectate.
- Unitatea este acoperită corespunzător.
- Panoul de comandă este conectat corect

În timpul punerii în funcțiune, verificați funcționarea corectă a unității (ventilatoare, încălzire). Verificați celelalte setări și funcții posibile conform manualului de utilizare al fiecărui regulator

### **7.1 SETAREA DIRECȚIEI AERULUI DE IEȘIRE**

#### **ATENȚIE!**

Deviați evacuarea în direcția dorită în timpul instalării unității  
Evacuările perdelei de aer Essense pot sufla aer la un unghi maxim de 15°



## 8. CURĂȚAREA ȘI ÎNTREȚINEREA

### 8.1 CURĂȚAREA



**ATENȚIE!**

**Înainte de a efectua orice lucrare în interiorul cortinei de aer, alimentarea principală trebuie să fie deconectată. Perdeaua de aer trebuie să fie lăsată să se răcească!**

- Este interzisă folosirea aerului comprimat, a substanțelor chimice agresive, a solvenților sau a apei pentru curățare.
- Curățați folosind o cârpă umedă, o perie fină sau un aspirator.
- Curățați suprafața perdelei de aer, inclusiv partea de admisie a aspirației.
- Curățați dacă este necesar, se recomandă curățarea cel puțin o dată la 3 luni.
- Respectați siguranța la locul de muncă și utilizați mijloace de protecție.

## 9. SERVISAREA

### 9.1 CÂND NU PUTEȚI SĂ CORECTAȚI PROBLEMA SINGUR

Dacă nu puteți rezolva problema, contactați furnizorul.

Pentru rezolvarea rapidă a defectelor, vă rugăm să furnizați următoarele informații:

- numărul de referință al produsului
- numărul de serie
- timpul de funcționare
- accesorii folosite
- locul de instalare
- condiții de instalare (inclusiv cele electrice)
- descriere detaliată a problemei și pașii pe care i-ați luat pentru eliminarea acesteia

Servisarea în garanție și post-garanție sunt realizate de producător, furnizor sau organizația de service autorizată. Atunci când comandați o intervenție de service, este necesar să descrieți defectul, denumirea tipului de produs indicată pe etichetă și locația instalației.

### 9.2 SCOATEREA PRODUSULUI DIN UZ - ELIMINAREA

Înainte de eliminarea produsului, faceți produsul inutilizabil. Chiar și produsele vechi conțin materiale care pot fi reutilizate. Duceți-le la un punct de colectare a materialelor.

Produsul trebuie să fie aruncat la locul specializat pentru acesta și astfel va fi posibilă reciclarea materialelor. Duceți părțile inutile ale produsului la un centru de colectare.

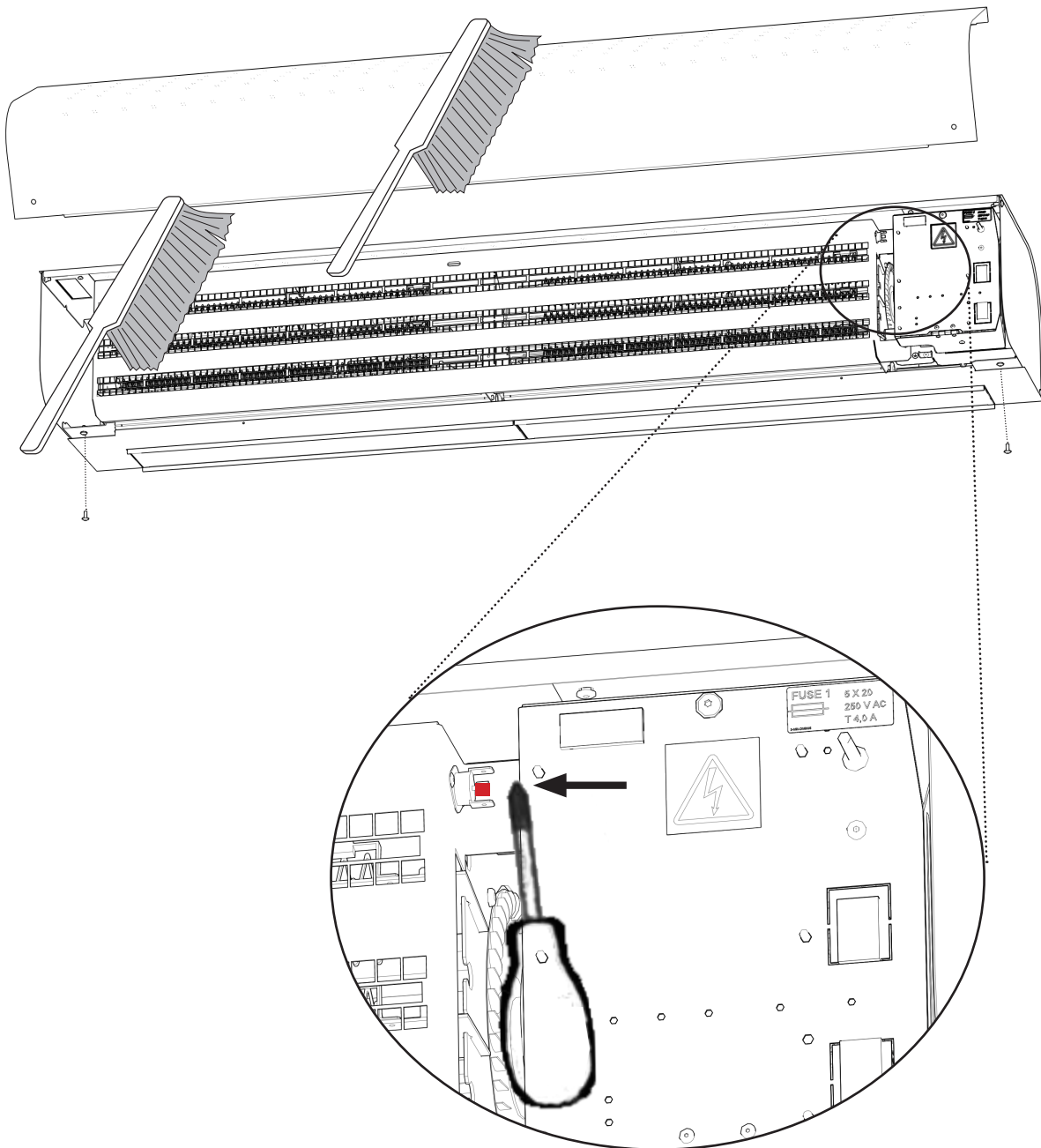


La eliminarea materialelor, este necesar să respectați reglementările naționale relevante privind eliminarea deșeurilor.

### **9.3 RESETAREA DE URGENȚĂ A TERMOSTATULUI**

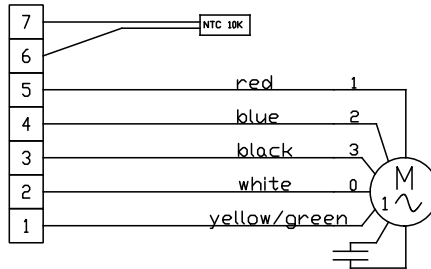
Alimentarea cu energie electrică principală trebuie oprită înainte de orice intervenție în interiorul perdelei de aer. Perdeaua de aer trebuie lăsată să se răcească!

- Verificarea termostaților de urgență și resetarea ulterioară.
- Inspecție vizuală a cortinei, a schimbătorului de căldură și a conexiunii.
- Curățați suprafața și interiorul perdelei de aer, inclusiv partea de aspirare.

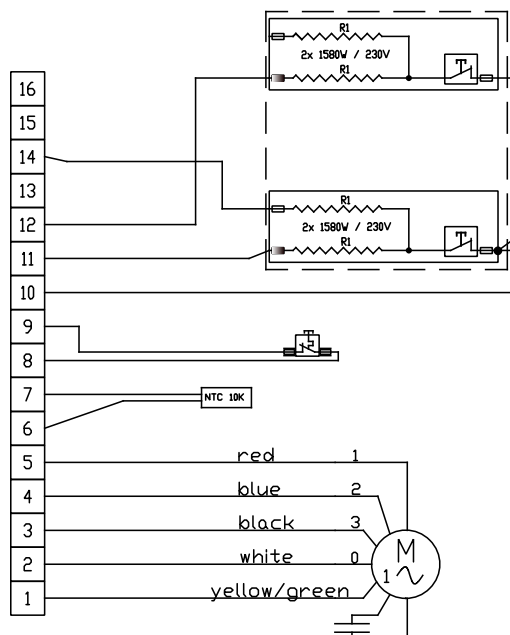


# 10. SCHEMA DE CONEXIUNI

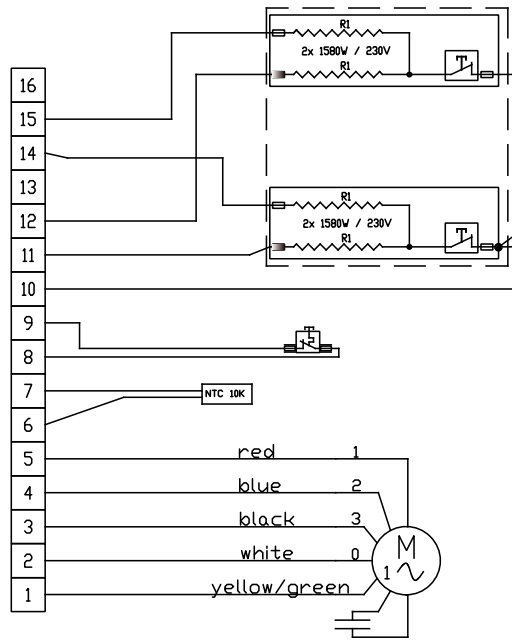
VCES3 B XXX-V2  
VCES3 B XXX-S0



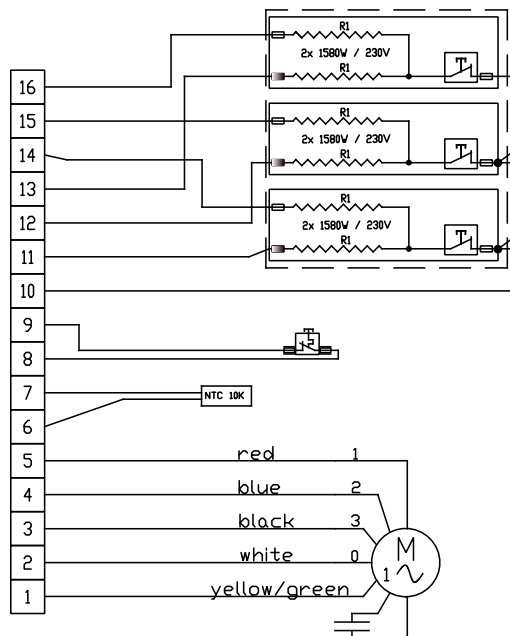
VCES3 B 100-E0



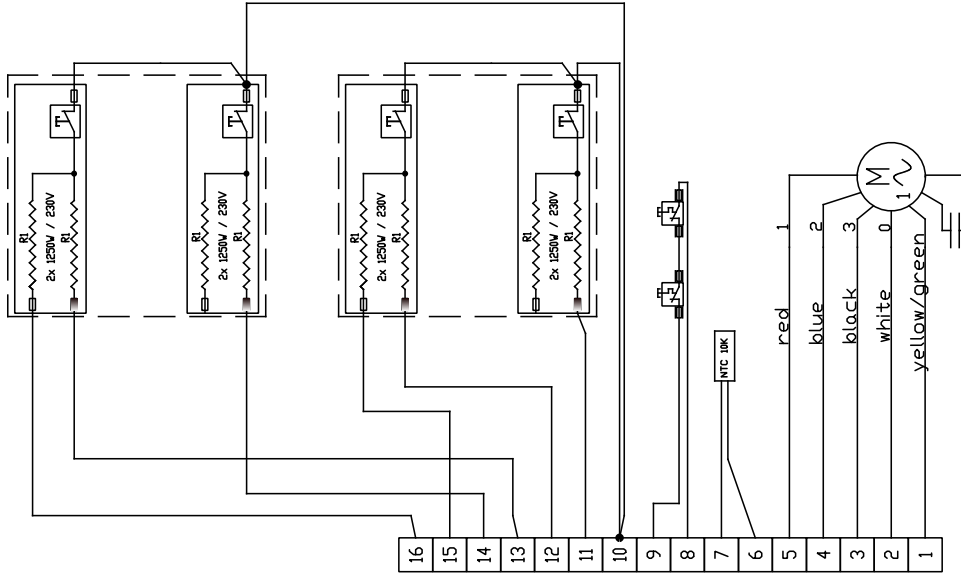
VCES3 B 100-E1



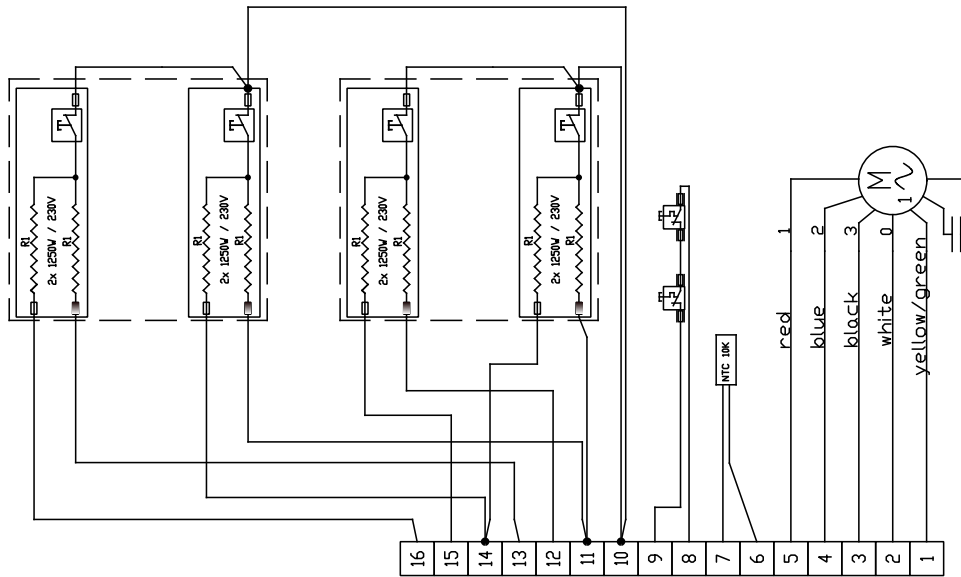
VCES3 B 100-E2



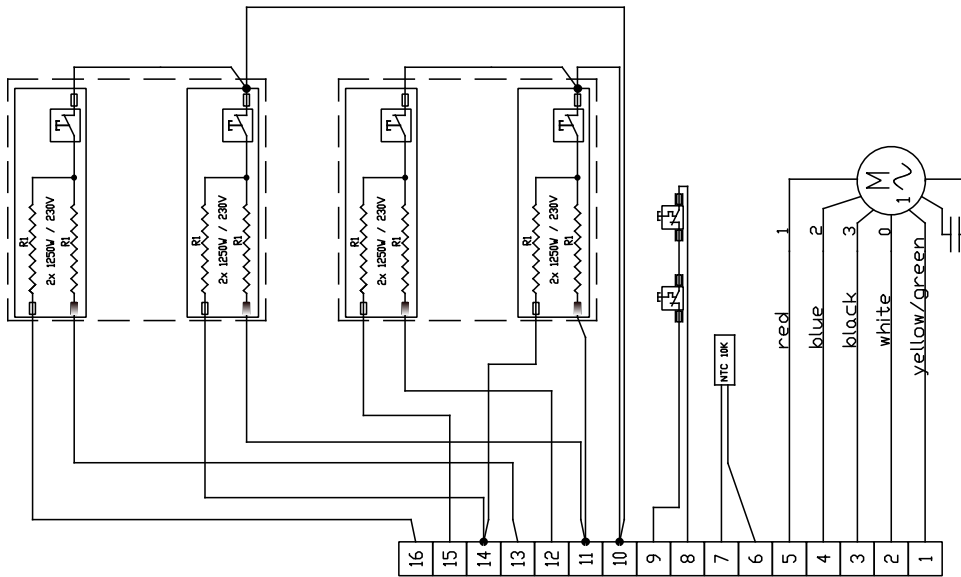
VCES3 B 150-E0



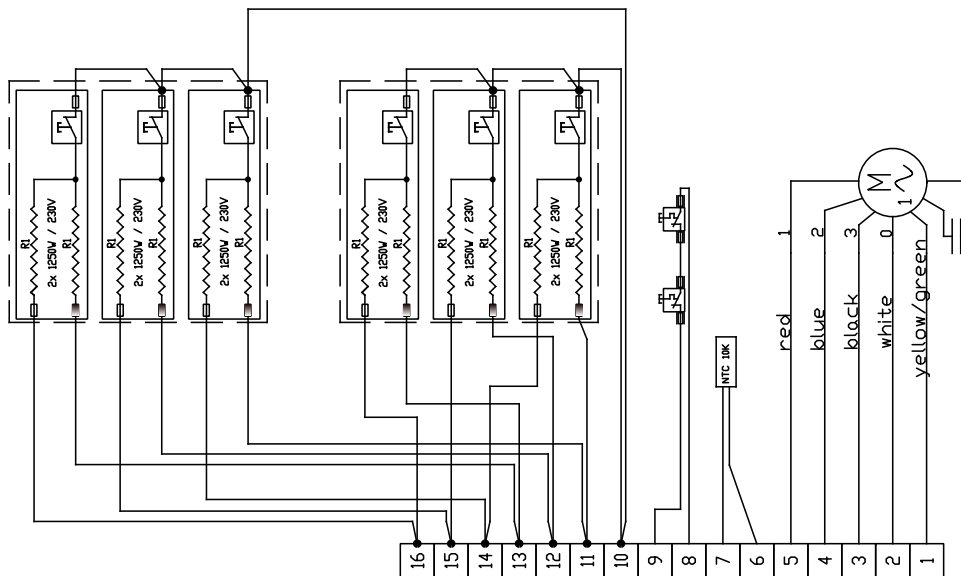
VCES3 B 150-E0



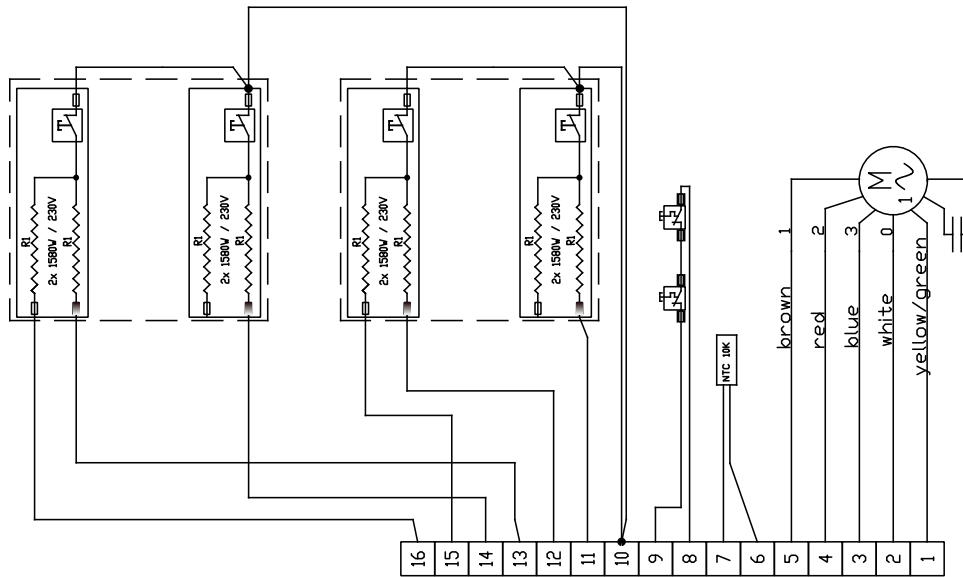
### VCES3 B 150-E1



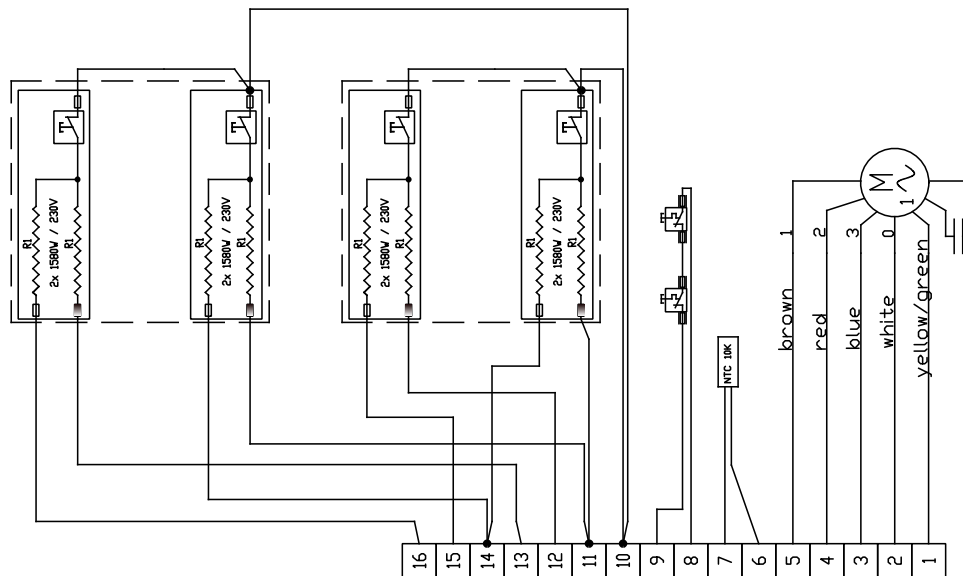
### VCES3 B 150-E2



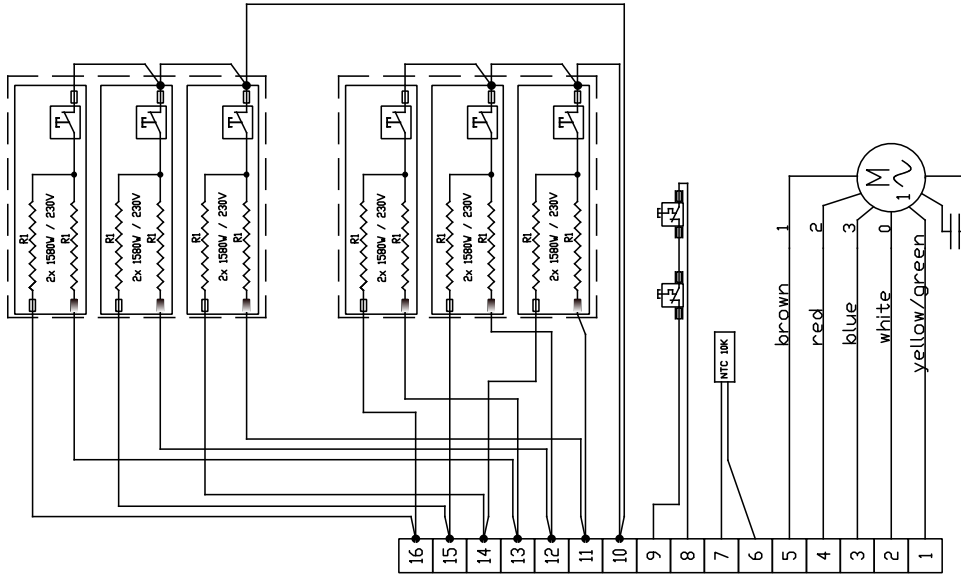
**VCES3 B 200-E0**



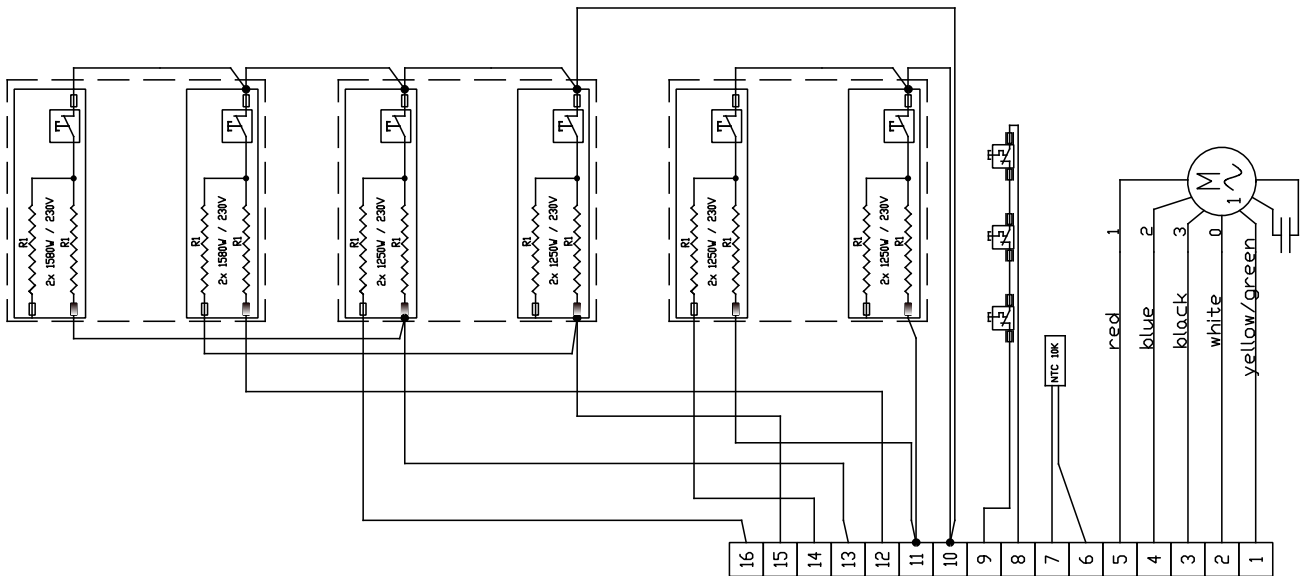
**VCES3 B 200-E1**



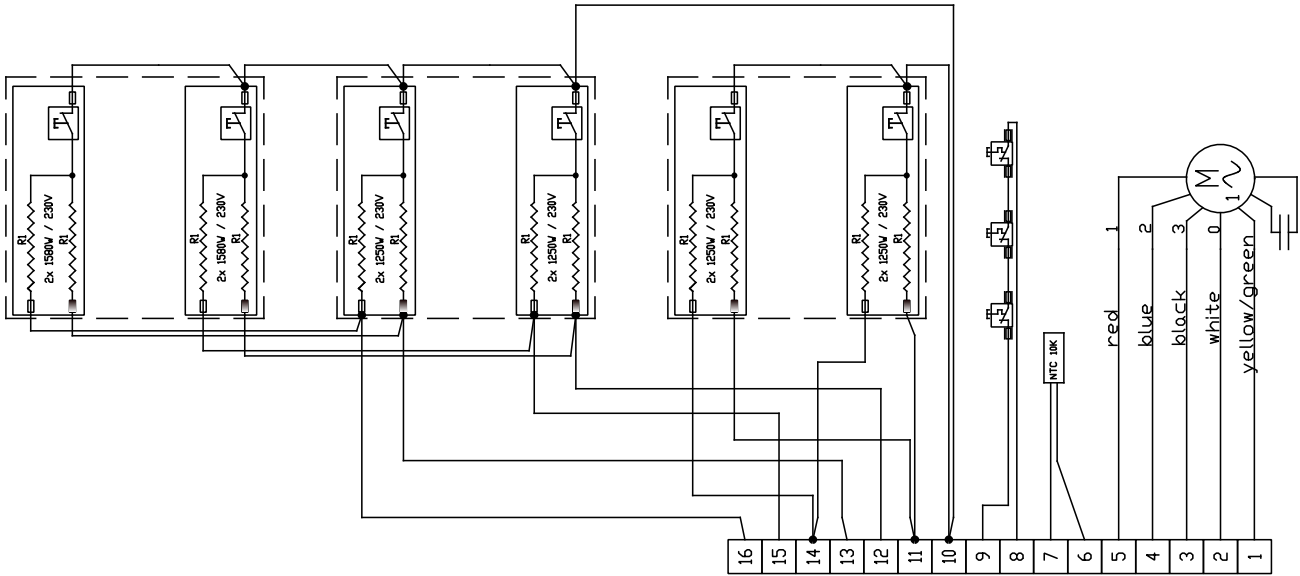
VCES3 B 200-E2



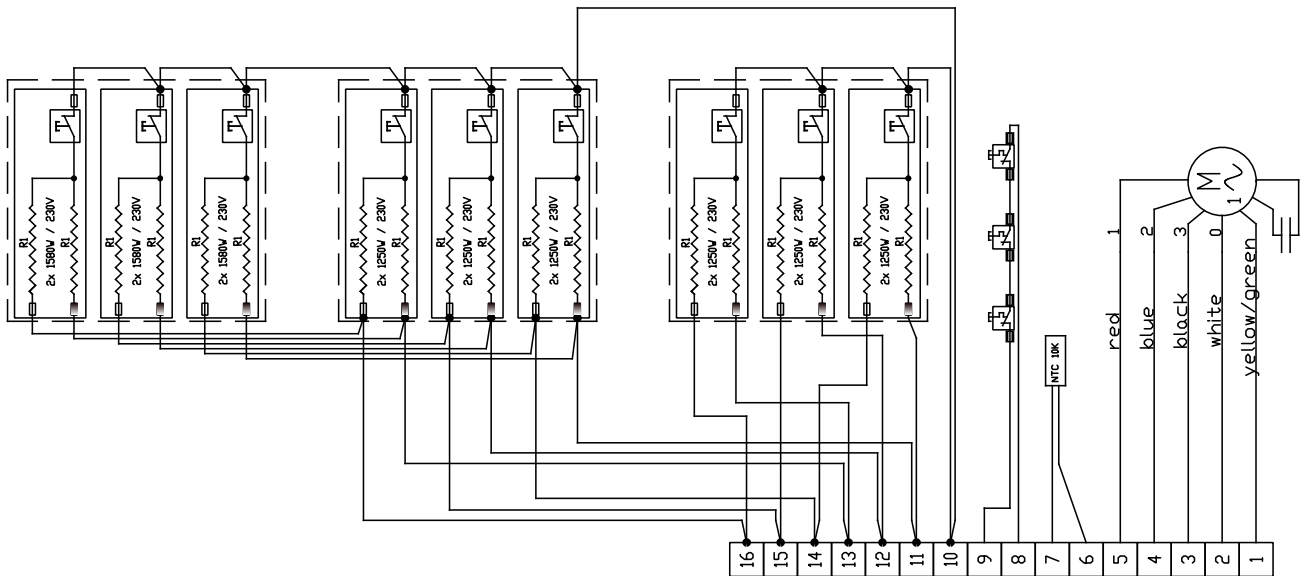
VCES3 B 250-E0



### VCES3 B 250-E1



### VCES3 B 250-E2



## 11. CONCLUZIE

După instalarea perdelei de aer, citiți cu atenție manualul pentru regulatorul corespunzător. În caz de îndoieli sau întrebări, nu ezitați să contactați departamentele noastre de vânzări sau de asistență tehnică.

### **CONTACTE**

**Adresa**  
**2VV, s.r.o.,**  
Fáblůvka 568,  
533 52 Pardubice,  
Republica Cehă

**Internet :**  
<http://www.2vv.cz/>

