

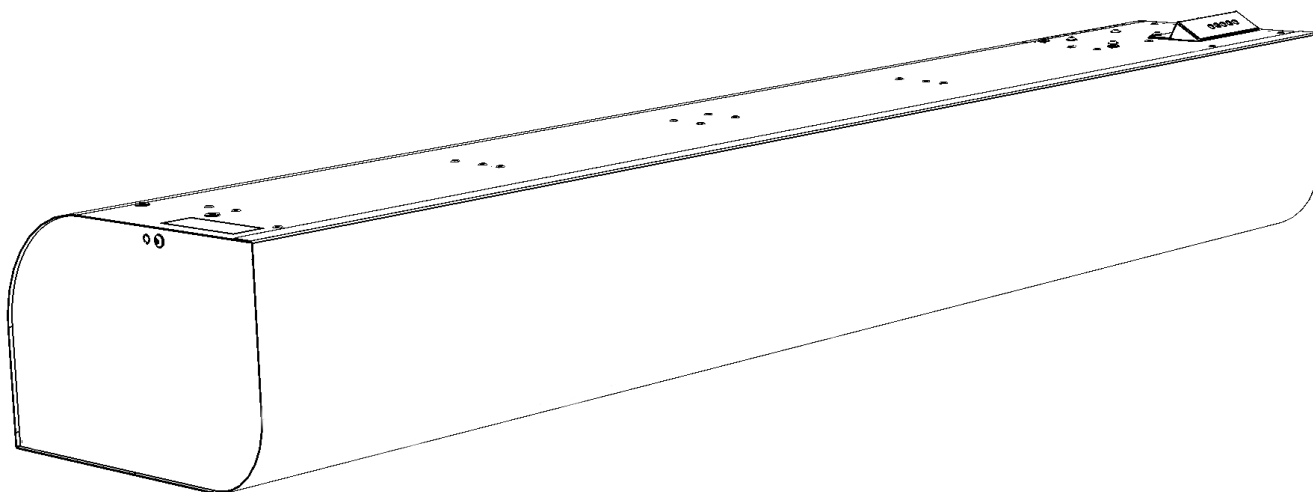


PARTNER  
IN VENTILATION  
2VV.CZ

RU

# ESSENSSE NEO

ИНСТРУКЦИЯ



VCES3 B-xxx-xx AC.....

16.01.2023



# 1. ПЕРЕД НАЧАЛОМ УСТАНОВКИ

Символ	Значение
<b>ВНИМАНИЕ!</b>	Предостережение или предупреждение
<b>ОБРАТИТЕ ВНИМАНИЕ!</b>	Важные указания
<b>ВАМ ПОТРЕБУЮТСЯ</b>	Практические советы и информация
<b>ТЕХНИЧЕСКИЕ ДАННЫЕ</b>	Подробная техническая информация
	Ссылка на другую часть руководства



Прежде чем начать монтаж воздушной завесы, прочитайте внимательно раздел **«Безопасное использование воздушных завес»**, где вы найдёте все инструкции для безопасного и надлежащего использования изделия.

Данное руководство содержит важные инструкции по установке воздушных завес. Перед началом монтажа внимательно прочитайте все следующие инструкции и соблюдайте их. Производитель оставляет за собой право вносить изменения в изделие и техническую документацию без предварительного уведомления. Сохраните инструкцию для последующего использования. Инструкции являются частью изделия

## Декларация о соответствии

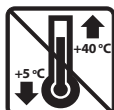
Подробности можно найти на [www.2VV.cz](http://www.2VV.cz)

## 2. РАСПАКОВКА

### 2.1 ПРОВЕРКА ПОСЛЕ ПОСТАВКИ

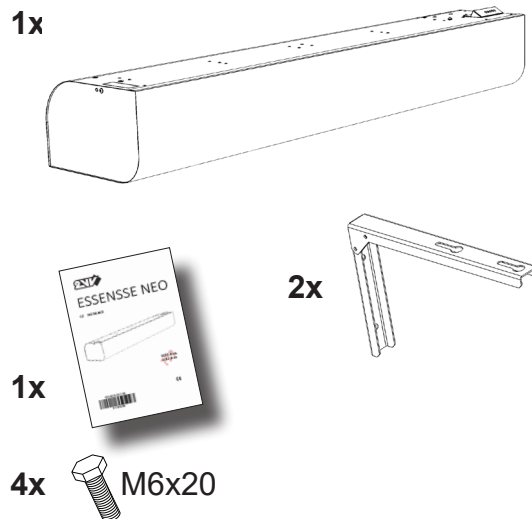
#### ОБРАТИТЕ ВНИМАНИЕ

- Сразу же после доставки проверьте, если изделие не повреждено. В случае повреждения сделайте запись с перевозчиком и информируйте нас. В случае, если какая-либо претензия не будет предъявлена своевременно, предъявление её позже не будет учитываться.
- Проверьте, что тип изделия соответствует заказанному типу. В случае несоответствия, не распаковывайте изделие и обратитесь к поставщику.
- После распаковки убедитесь, что изделие и все остальные компоненты находятся в хорошем состоянии. В случае сомнений обратитесь к поставщику.
- Не устанавливайте повреждённое устройство!
- Если вы не распаковываете изделие сразу же после доставки, храните его в сухом помещении с максимальным диапазоном температур **от +5°C до +40°C**.



Все упаковочные материалы являются экологически чистыми и могут быть использованы повторно или переработаны. Активно участвуйте в охране окружающей среды и утилизируйте или перерабатывайте упаковочные материалы надлежащим образом.

### 2.2 СОДЕРЖИМОЕ УПАКОВКИ

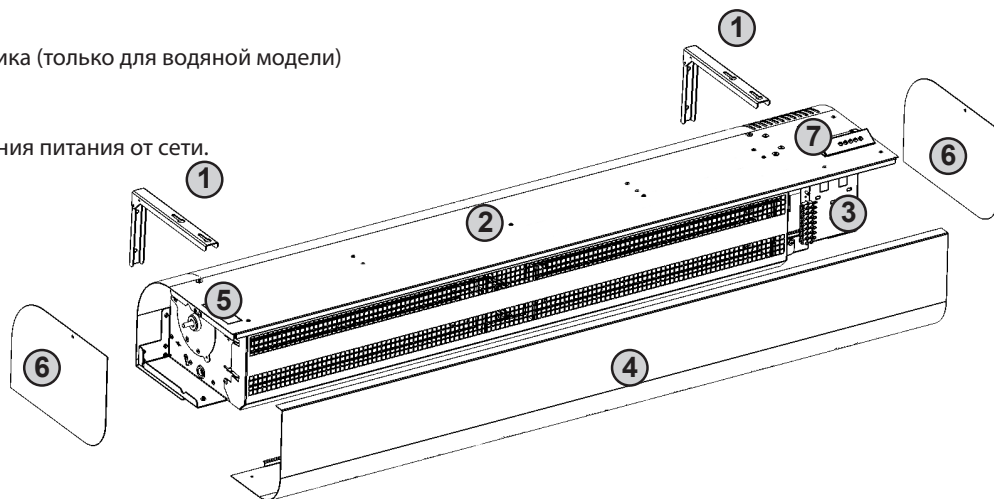


#### ОБРАТИТЕ ВНИМАНИЕ

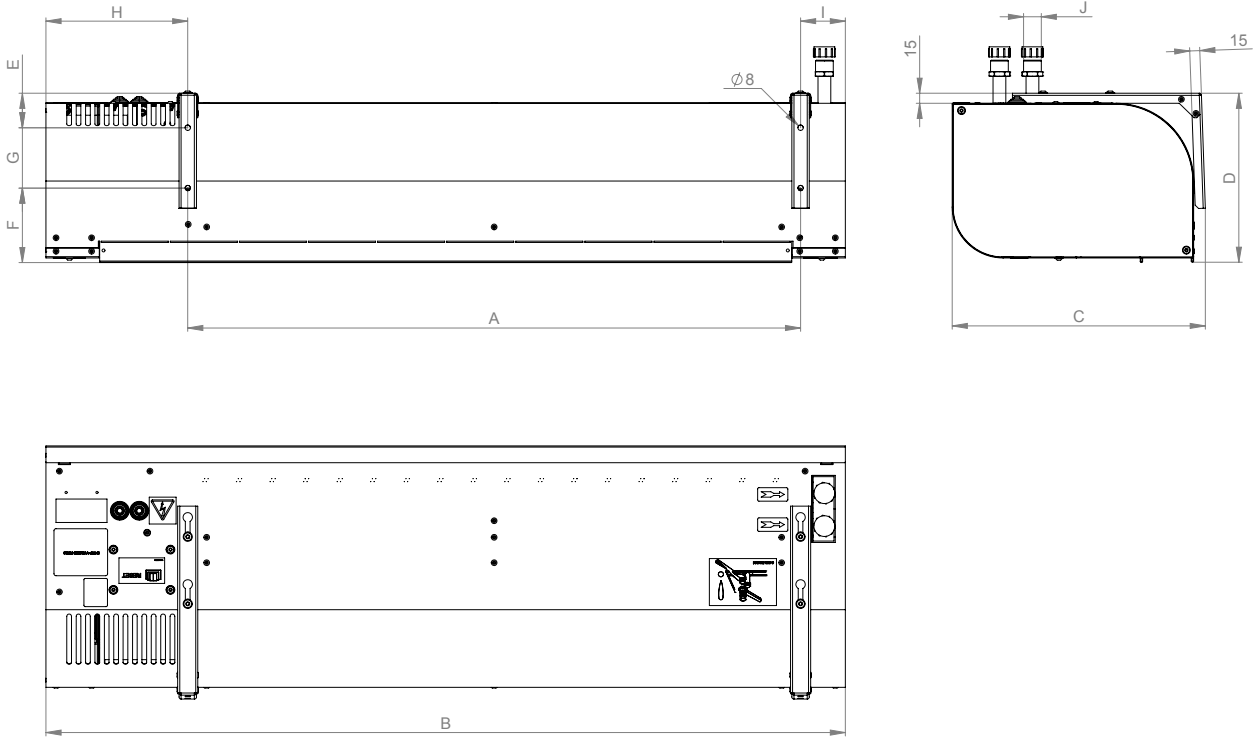
- Если устройство транспортировалось при температуре ниже 0°C, после распаковки оставьте его для выравнивания внутренней температуры в условиях эксплуатации не менее двух часов не включая.

## 3. ОСНОВНЫЕ КОМПОНЕНТЫ

- ① Монтажные кронштейны (2 шт.)
- ② Корпус завесы
- ③ Место для подключения модуля управления
- ④ Всасывающая крышка
- ⑤ Подключение воды теплообменника (только для водяной модели)
- ⑥ Боковая крышка
- ⑦ Клеммная коробка для подключения питания от сети.



## 4. РАЗМЕРЫ



TYPE	A	B	C	D	E	F	G	H	I
	(mm)	(mm)	(mm)	(mm)	(mm)	(mm)	(mm)	(mm)	(mm)
<b>VCES3 B 100</b>	916	1252	407	252	51	111	90	240	95
<b>VCES3 B 150</b>	1325	1660	407	252	51	111	90	240	95
<b>VCES3 B 200</b>	1825	2160	407	252	51	111	90	240	95
<b>VCES3 B 250</b>	2235	2570	407	252	51	111	90	240	95

## 5. ТЕХНИЧЕСКИЕ ПАРАМЕТРЫ

Тип	Мощность нагревателя [кВт] (*LPHW 90/70°C)		Общая потребляемая мощность [kW]	Общее напряжение/ ток [В/А]	Напряжение / ток двигателя [В/А]	Увеличение температуры воздуха Δt [°C]	Частота [Гц]	Вес [кг]
	1ступень	2ступень						
VCES3 B 100-E0	3,2	4,7	4,90	400 / 13,7	230 / 0,6	10,3	50/60	23,0
VCES3 B 150-E0	3,8	7,5	7,70	400 / 11,9	230 / 0,9	10,1		29,0
VCES3 B 200-E0	4,8	9,5	9,80	400 / 15,8	230 / 1,4	9,4		37,0
VCES3 B 250-E0	6,9	12,2	12,60	400 / 19,4	230 / 1,4	10,4		44,0
VCES3 B 100-E1	3,2	6,3	6,50	400 / 14,4	230 / 0,6	13,9		23,0
VCES3 B 150-E1	5	10	10,20	400 / 21,3	230 / 0,9	13,5		29,0
VCES3 B 200-E1	6,3	12,6	12,90	400 / 27,9	230 / 1,4	12,5		37,0
VCES3 B 250-E1	8,2	16,3	16,70	400 / 26	230 / 1,4	13,8		44,0
VCES3 B 100-E2	4,7	9,5	9,70	400 / 14,3	230 / 0,6	20,9		23,0
VCES3 B 150-E2	7,5	15	15,20	400 / 22,6	230 / 0,9	20,3		29,0
VCES3 B 200-E2	9,5	19	19,30	400 / 28,8	230 / 1,4	18,8		37,0
VCES3 B 250-E2	12,2	24,5	24,90	400 / 36,8	230 / 1,4	20,8		44,0
VCES3 B 100-V2	16,0		0,20	230 / 0,6	230 / 0,6	36,4		25,0
VCES3 B 150-V2	23,6		0,20	230 / 0,9	230 / 0,9	35,0		31,0
VCES3 B 200-V2	34,0		0,30	230 / 1,4	230 / 1,4	34,1		41,0
VCES3 B 250-V2	42,9		0,40	230 / 1,4	230 / 1,4	34,3		48,0
VCES3 B 100-S0	-	-	0,10	230 / 0,6	230 / 0,6	-		22,0
VCES3 B 150-S0	-	-	0,20	230 / 0,9	230 / 0,9	-		28,0
VCES3 B 200-S0	-	-	0,30	230 / 1,4	230 / 1,4	-		36,0
VCES3 B 250-S0	-	-	0,40	230 / 1,4	230 / 1,4	-		42,0



## 6. УСТАНОВКА

### 6.1 УСЛОВИЯ ЭКСПЛУАТАЦИИ:

Воздушная завеса предназначена для использования в сухих помещениях при температуре окружающей среды от **5°C до +40°C** с максимальной относительной влажностью 80% и для подачи воздуха без грубой пыли, жиров, химических испарений и других загрязнений. Электрическая степень защиты IP20 (защита от предметов диаметром больше, чем 12,5 мм, нет защиты от воды).

Завесы с электрическим нагревателем оснащены рабочим термостатом с автоматическим сбросом (расположенным на каждом нагревателе) и аварийным термостатом с ручным сбросом.

Водяные теплообменники разработаны для максимальной рабочей температуры воды **+100°C** и максимального рабочего давления **1,6 МПа**.

### 6.2 УСЛОВИЯ МОНТАЖА

Установка и сборка воздушной завесы может выполняться только лицом с надлежащей квалификацией, в распоряжении которого имеются необходимые инструменты и оборудование.

Стандартно, вместе с изделием поставляются 2 монтажных кронштейна и 4 винта.

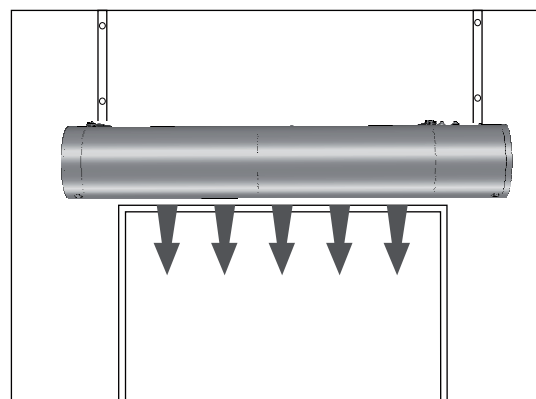
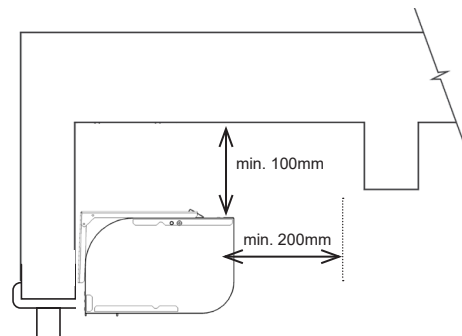
Если вы желаете установить завесу на резьбовых стержнях, то их нужно заказать отдельно. Для правильной работы устройства должны соблюдаться следующие правила.



#### ОБРАТИТЕ ВНИМАНИЕ

- в зависимости от воспламеняемости материалов должны соблюдаться минимальные удаления (см. рис. удаления)
- расстояние в зависимости от воспламеняемости материалов определяются проектировщиком проекта с учётом правил, применимых в месте монтажа
- устройство должно быть установлено только в горизонтальном положении
- для правильной работы устройства, перед всасывающей крышкой должно быть не менее 200 мм свободного пространства
- выхлоп должен располагаться как можно ближе к двери или к экранирующему проёму
- желательно, чтоб завеса превышала проём с обеих сторон не менее 100 мм
- если завеса будет монтироваться над дверью, поместите её как можно ближе к верхней границе двери. Следите, чтобы впуск и выхлоп не были закрыты, и чтобы поток воздуха мог течь свободно, см. рис.

### 6.3 КРЕПЛЕНИЕ ЗАВЕСЫ



Если над дверью есть окно или другой материал, не позволяющий установить завесу на кронштейнах, её можно подвесить с потолка с помощью резьбовых стержней и дюбелей (см ниже).

#### Монтаж с помощью монтажных кронштейнов



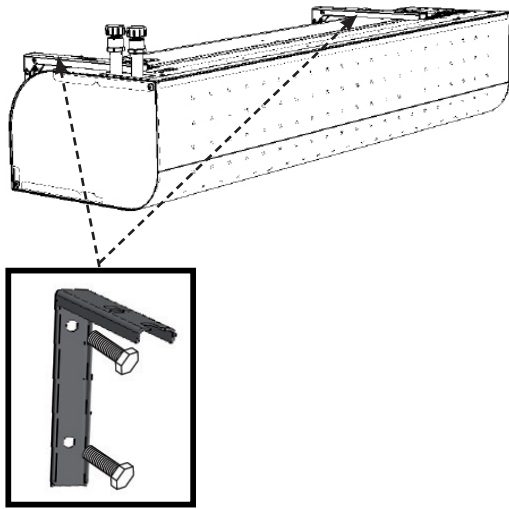
#### ВАМ ПОТРЕБУЮТСЯ

**4 шканта (не включены в комплект)**

**4 болта (не включены в комплект)**

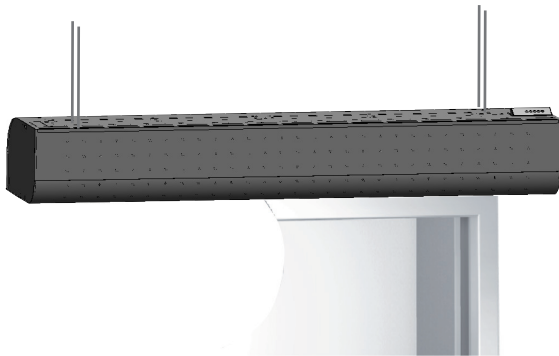
Отвинтите кронштейны и отмерьте отверстия на стене (соблюдайте правила установки) в соответствии с размерным чертежом (см. «Размеры»). Ввинтите болты, использовавшиеся для крепления кронштейнов обратно в отверстия в завесе (но только частично) и подвесьте завесу на этих болтах. **Убедитесь, что завеса надежно держится и не сможет случайно выпасть.**

Измерьте монтажные отверстия и размеры, подготовьте крепёжные детали завесы (см. Таблица размеров на странице 4). Устройство нужно монтировать так, чтобы его нижняя кромка находилась как можно ближе к верхней кромке двери. При монтаже соблюдайте минимальные расстояния. Обычно, если позволяет место, устройство монтируется на кронштейны над дверью. При использовании кронштейнов есть следующие варианты монтажа:



а) если есть не менее 15 см свободного пространства над завесой, кронштейны можно использовать над завесой, они будут видны

б) завесу можно монтировать и в случае меньшего свободного пространства над завесой (но не менее 5 см). В этом случае кронштейны не видны.



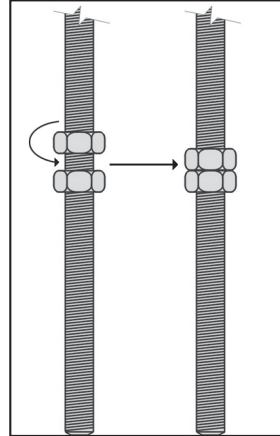
**Монтаж с резьбовыми шпильками**



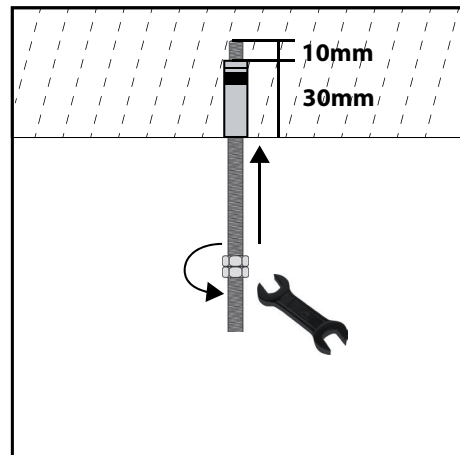
**ВАМ ПОТРЕБУЮТСЯ**

- 4 анкера 6 мм (не включены в комплект)
- 4 резьбовые шпильки М6 (не включены в комплект)
- 8 гайки М6 (не включены в комплект)
- Гаечный ключ М10

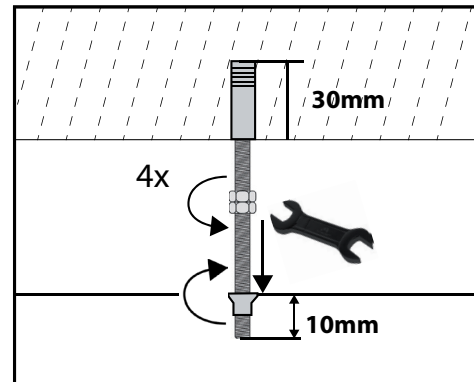
Перед монтажом убедитесь, что потолок может выдержать вес устройства. Монтируйте завесу в соответствии со следующими рисунками.



**1. Крепление к потолку**



**2. Крепление к завесе**

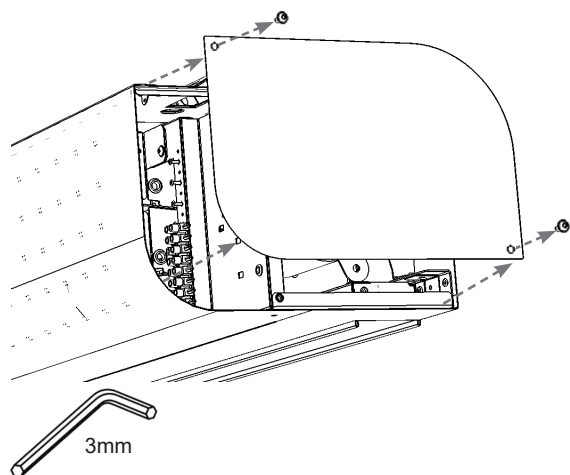


## 6. МОНТАЖ

### 6.4 Монтаж модуля управления (подробные инструкции можно найти в соответствующем к содую руководстве)

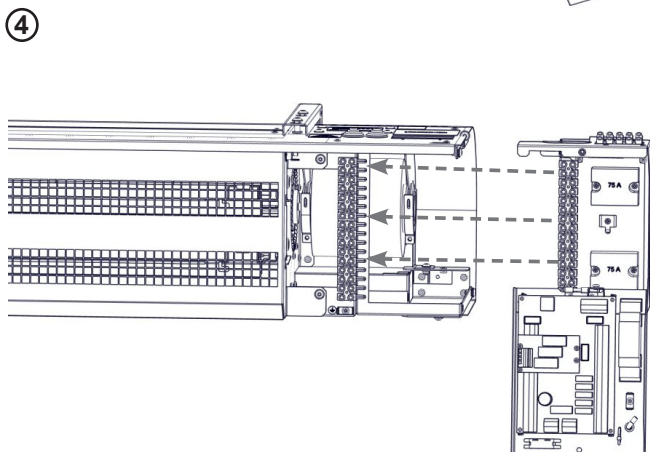
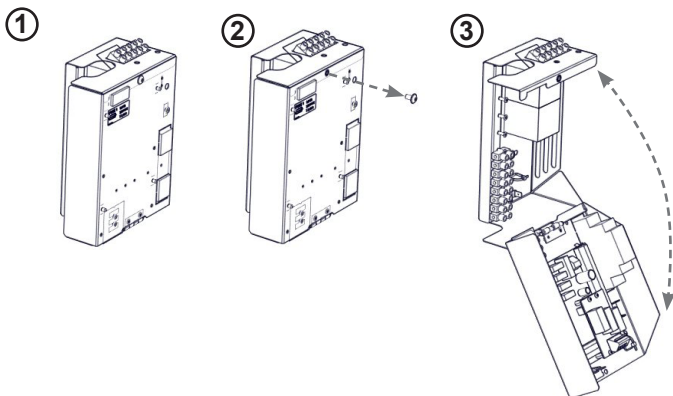
Следующая процедура требует снятия крышки всасывания

4,1. Снимите боковую панель, закреплённую двумя винтами M5 со стороны двигателя

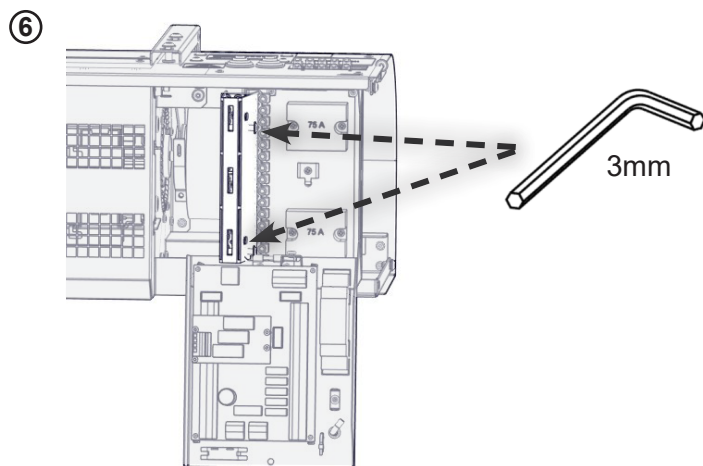
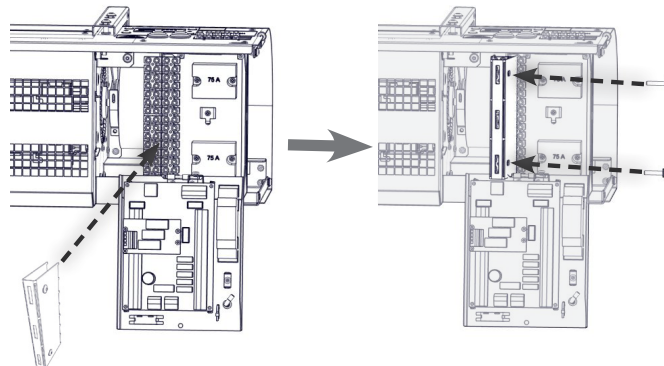


#### 6.4.2 Монтаж модуля управления (Не включён в комплект)

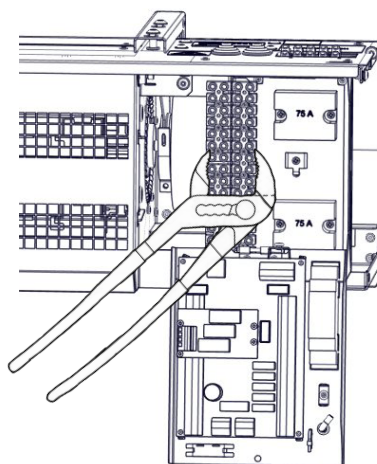
1) вставьте модуль в устройство



5) Затяните болты крепления клеммной коробки с помощью инструмента



Для затягивания болтов клеммной колодки использовать клещи:



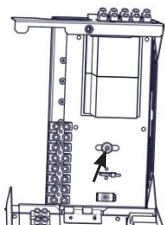
**⚠ ПРЕДУПРЕЖДЕНИЕ!**



Ключ не входит в комплект

## 6. МОНТАЖ

- 2) Вставьте и закрепите клеммную коробку регулятора к клеммной коробке завесы с помощью прилагаемого инструмента или клещей.
- 3) Затяните все винты модуля.
- 4) Закрепите регулятор винтом, см. рисунок ниже

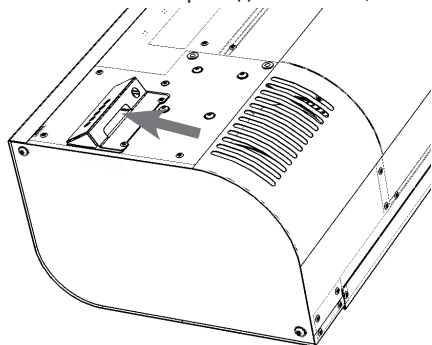


### ТЕХНИЧЕСКАЯ ИНФОРМАЦИЯ

Инструмент для монтажа модуля поставляется с модулем.

#### 6.4.1 Подключение кабелей питания

- Кабель питания можно подключить к главной клеммной коробке, расположенной на верхней части устройства, только после установки модуля управления (смотрите рисунок ниже).
- Проложите кабель связи регулятора.
- Проложите кабели к принадлежностям, если это нужно



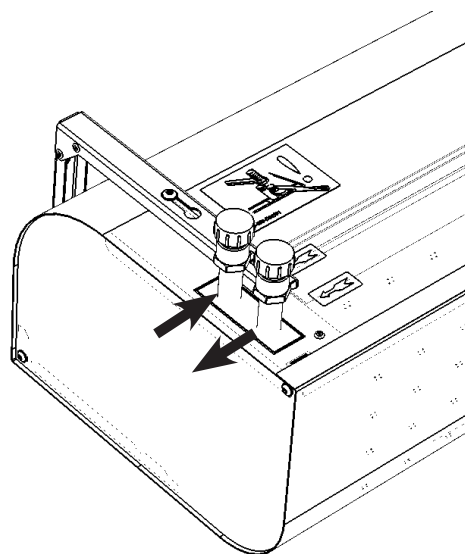
### ПРЕДУПРЕЖДЕНИЕ!

Питание должен определить соответствующий проектировщик, оно должно соответствовать действующим правилам и учитывать мощность установочных параметров воздушной завесы

#### 6.5 Подключение водонагревателя

(только для завесы с LPHW)

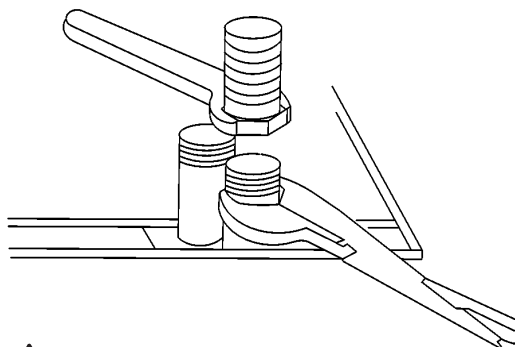
- для подключения водонагревателя рекомендуется использовать гибкие шланги
- подключение и испытания нагревателя давлением должны осуществляться квалифицированным водопроводчиком в соответствии с применяемыми нормами
- диаметры труб для подключения водонагревателя приведены в разделе РАЗМЕРЫ данного руководства
- нагреватель предназначен для воды с максимальным давлением 1,6 МПа и максимальной температурой +100°C.



### ОБРАТИТЕ ВНИМАНИЕ

- присоедините трубы в противотоке, подключение горячей воды и возврат воды отопления показаны на рисунке выше
- для закрытия подачи воды целесообразно установить на входе и выходе из нагревателя запорный клапан

При подключении нагревателя, держите выходное отверстие плоскогубцами для предотвращения повреждения (смотрите рисунок)



## 7. ВВОД В ЭКСПЛУАТАЦИЮ

### **⚠ ПРЕДУПРЕЖДЕНИЕ!**

Перед запуском устройства убедитесь, что:

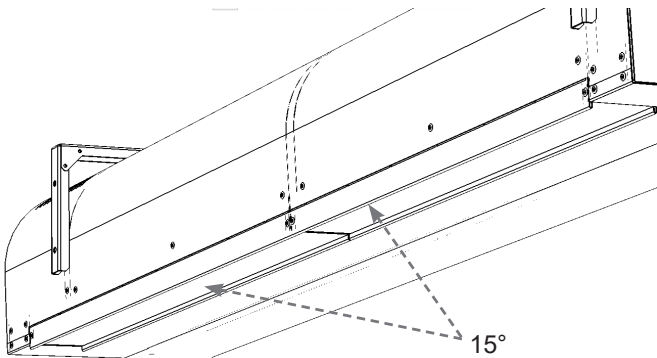
- Никакие инструменты или другие предметы, которые могут повредить устройство, не остались внутри.
- Питание и подача воды нагрева хорошо подключены.
- Устройство правильно закрыто.
- Панель управления правильно подключена

Во время ввода в эксплуатацию, проверьте правильную работу устройства (вентиляторы, нагрев). Проверьте другие возможные настройки и функции в соответствии с руководством пользователя каждого регулятора

### **7.1 НАСТРОЙКА НАПРАВЛЕНИЯ ВЫПУСКАЕМОГО ВОЗДУХА**

#### **⚠ ПРЕДУПРЕЖДЕНИЕ!**

При установке устройства отклоните выхлоп в требуемом направлении. Выхлопы воздушной завесы Essense могут дуть воздух под максимальным углом 15°



## 8. ЧИСТКА И ОБСЛУЖИВАНИЕ

### 8.1 ЧИСТКА



**ВНИМАНИЕ!**

**Перед любыми действиями внутри воздушной завесы должна быть отключена главная подача электропитания. Необходимо дать охладиться воздушной завесе!**

- Запрещается использовать для чистки сжатый воздух, агрессивные химикаты, растворители или воду.
- Чистите влажной тряпкой, мягкой щёткой или пылесосом.
- Вычистите поверхность воздушной завесы, включая всасывающие части.
- Чистите завесу по необходимости, рекомендуется чистить хотя бы один раз в 3 месяца.
- Соблюдайте правила техники безопасности и используйте защитные средства.

## 9. ОБСЛУЖИВАНИЕ

### 9.1 ЕСЛИ ВЫ НЕ МОЖЕТЕ УСТРАНИТЬ НЕИСПРАВНОСТЬ САМИ

Если вы не в состоянии решить проблему, обратитесь к поставщику.

Для быстрого устранения неисправностей, пожалуйста, предоставьте следующую информацию:

- каталожный номер изделия
- серийный номер
- продолжительность работ
- используемые принадлежности
- место установки
- условия установки (включая электрические)
- подробное описание проблемы и действия, которые вы предприняли для её устранения

Гарантийное и послегарантийное обслуживание осуществляется производителем, поставщиком или авторизованной сервисной организацией. При заказе услуги по ремонту необходимо описать неисправность, обозначение типа изделия, указанное на его табличке, а также место установки.

### 9.2 ВЫВОД ИЗДЕЛИЯ ИЗ ЭКСПЛУАТАЦИИ - ЛИКВИДАЦИЯ

Перед утилизацией изделия, сделайте изделие непригодным для использования. Даже старые изделия содержат материалы, которые могут использоваться повторно. Сдайте их в пункт сбора вторичного сырья.

Хорошо, если Вы сдадите изделие в место, специально предназначенное для этого, и, таким образом, можно будет переработать материалы. Части, которые невозможно больше использовать, уложите на организованную свалку.



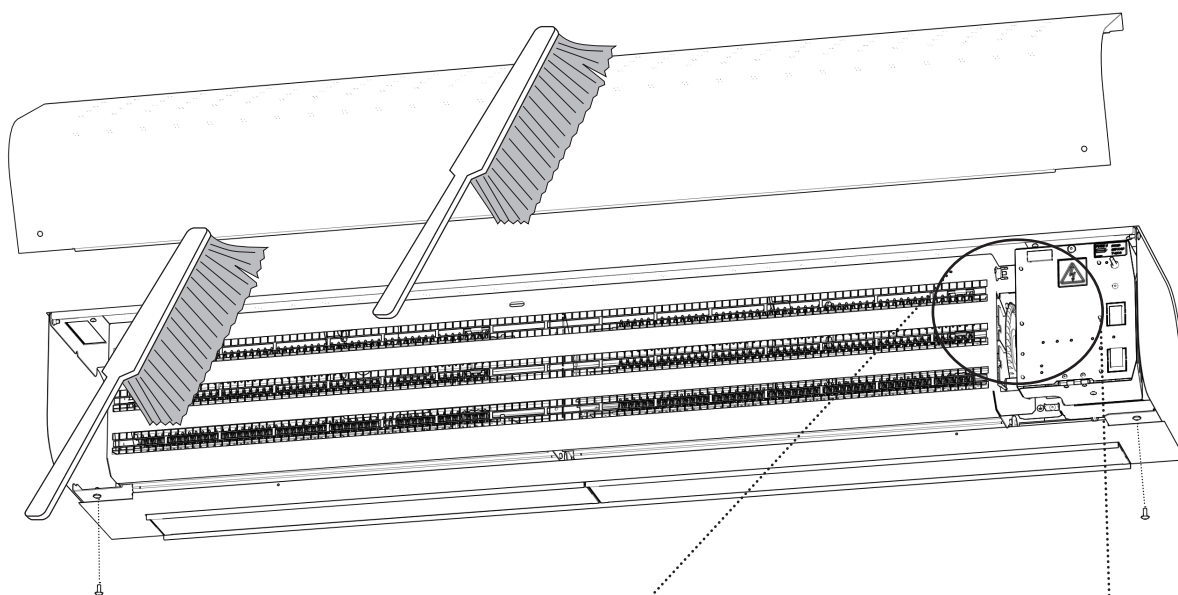
При утилизации материалов, необходимо соблюдать соответствующие национальные правила по утилизации отходов.

## 9. СЛУЖБА CLEANING AND MAINTENANCE

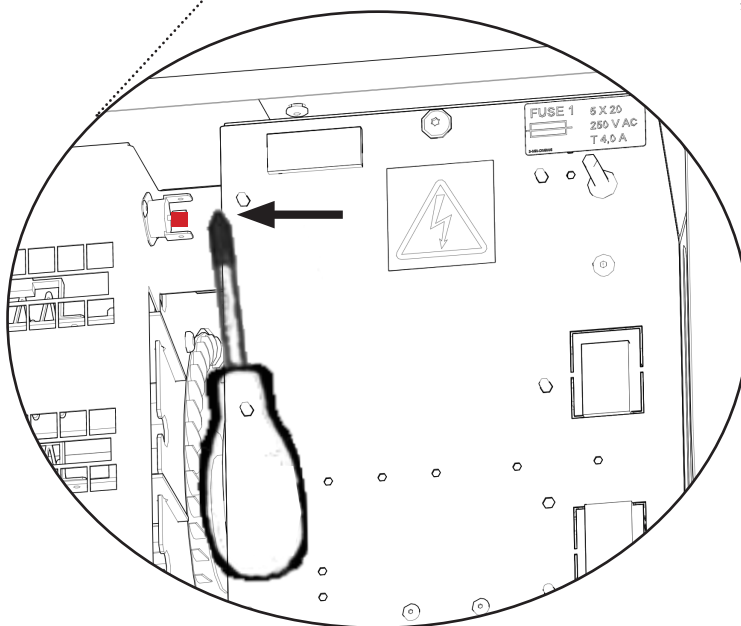
### 9.3 АВАРИЙНЫЙ СБРОС ТЕРМОСТАТА

**Перед любым вмешательством во внутреннюю часть воздушной завесы необходимо отключить электрическое питание. Подождите, пока воздушная завеса охладится!**

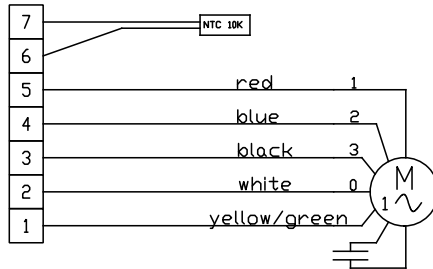
- Очистите внешнюю и внутреннюю часть воздушной завесы, включая часть набора воздуха.
- Визуальный осмотр воздушной завесы, теплообменника и подключения.
- Проверка аварийных термостатов и последующий сброс.



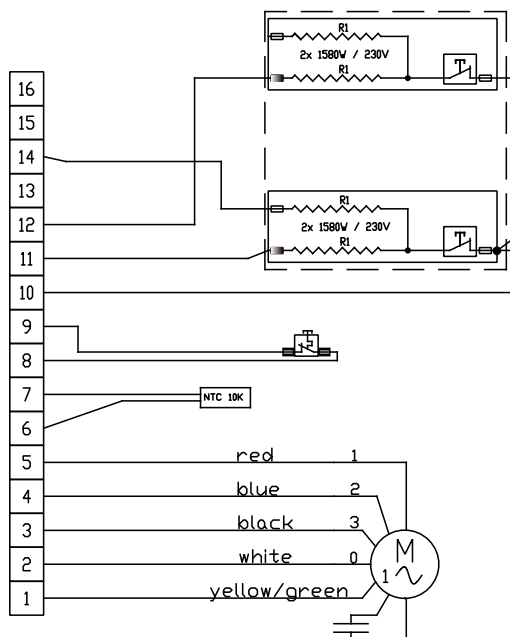
Нажмите сброс



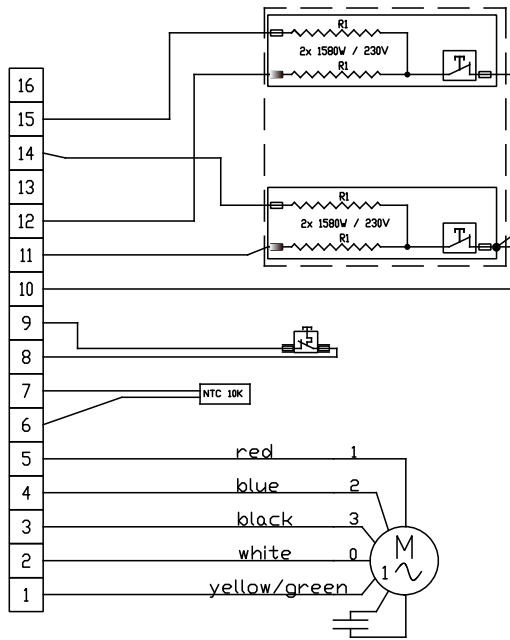
**VCES3 B XXX-V2  
VCES3 B XXX-S0**



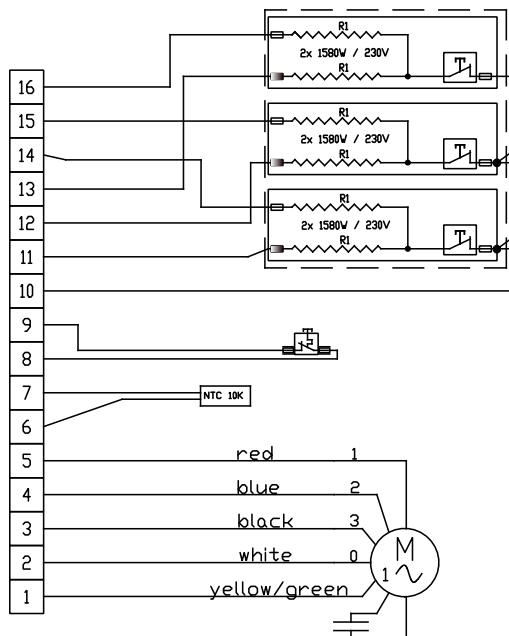
**VCES3 B 100-E0**



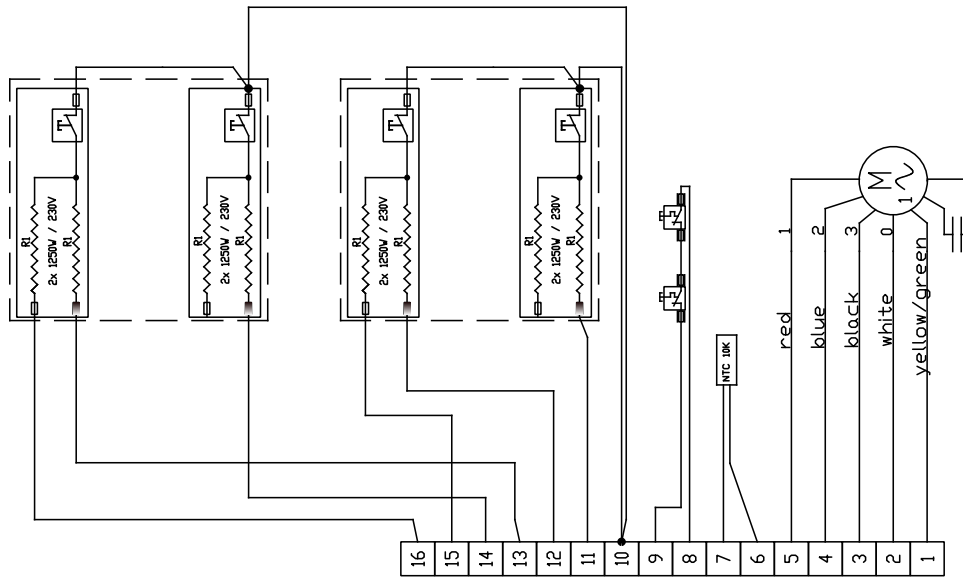
**VCES3 B 100-E1**



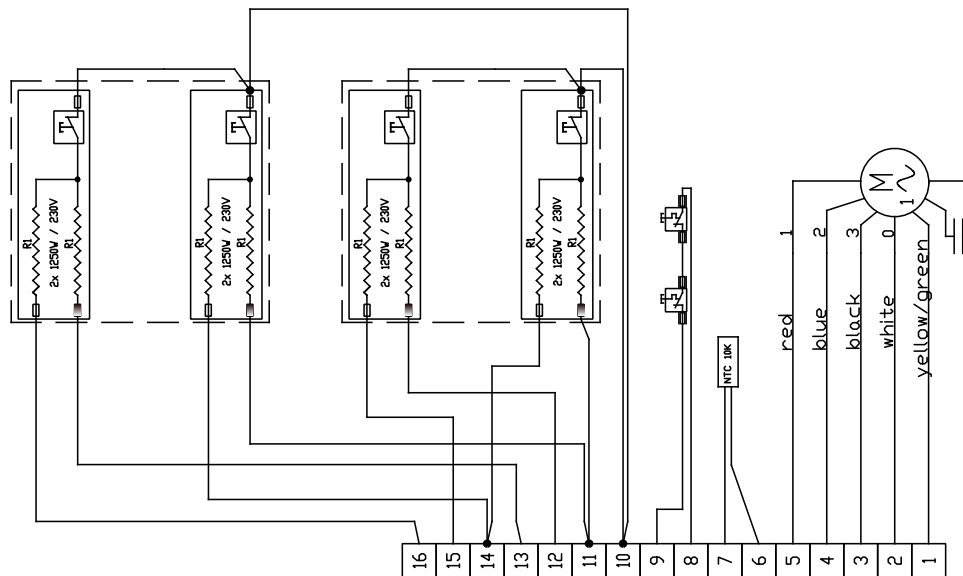
**VCES3 B 100-E2**



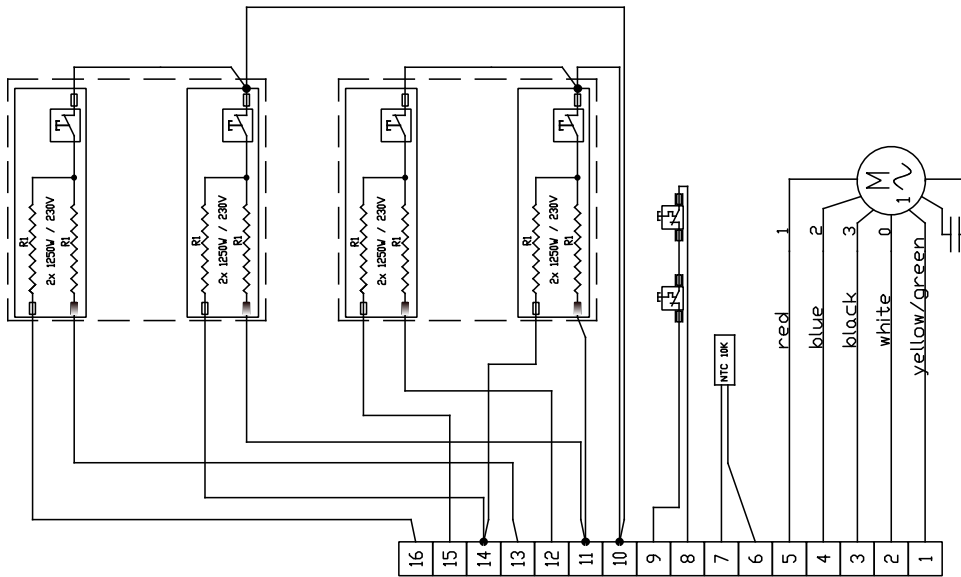
VCES3 B 150-E0



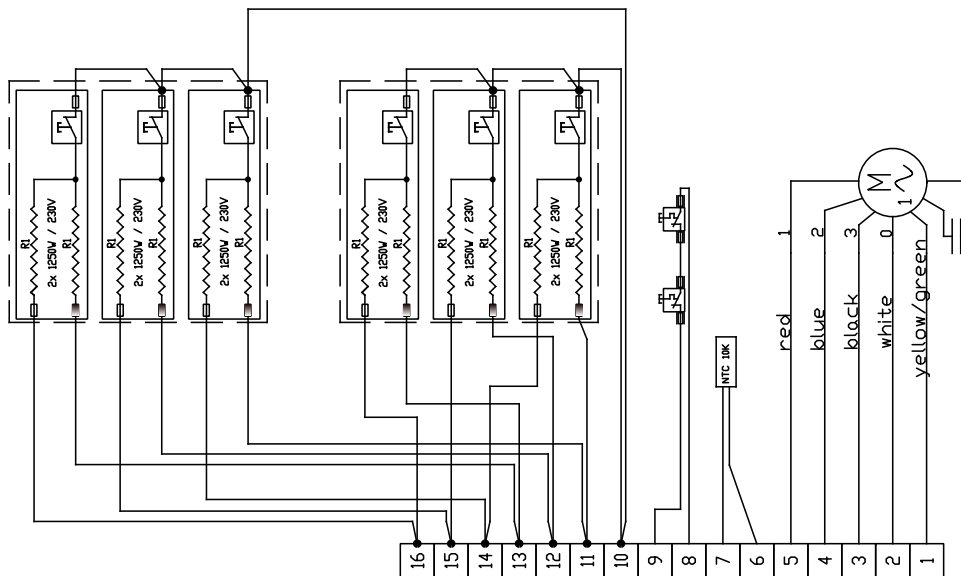
VCES3 B 150-E0



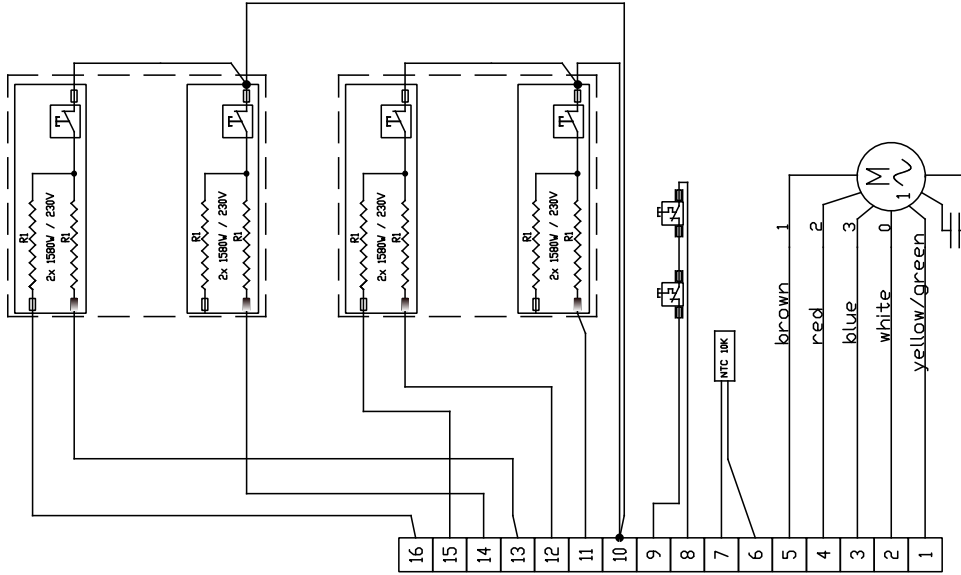
### VCES3 B 150-E1



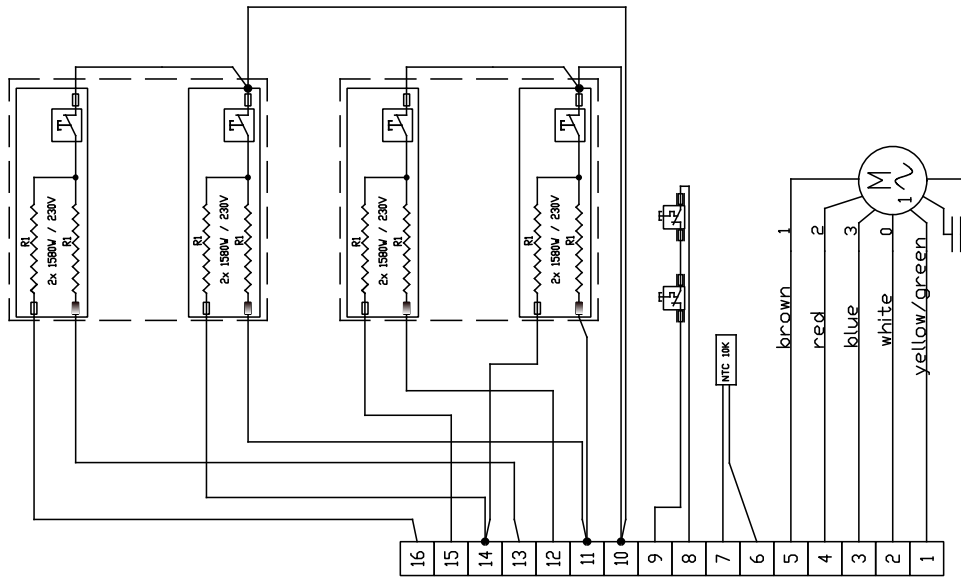
### VCES3 B 150-E2



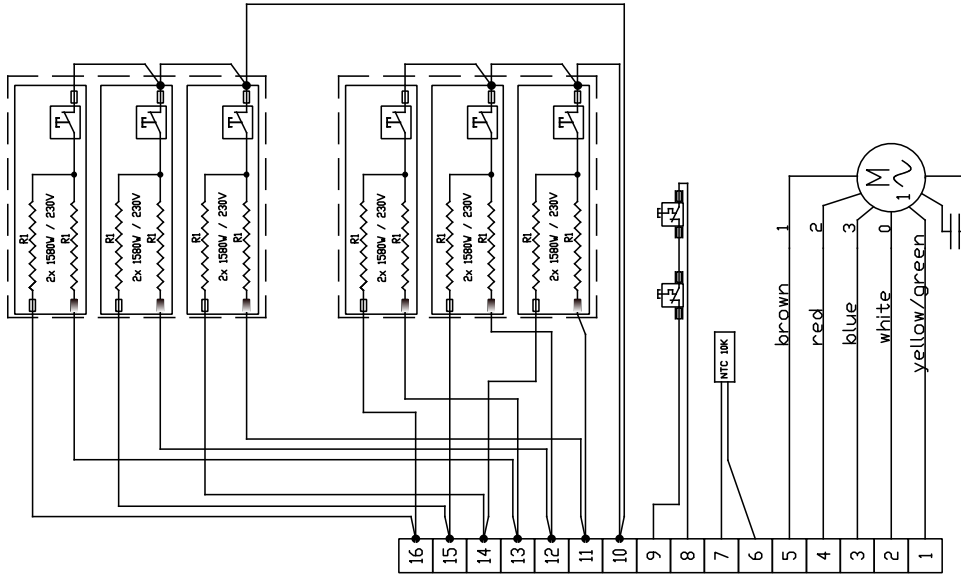
**VCES3 B 200-E0**



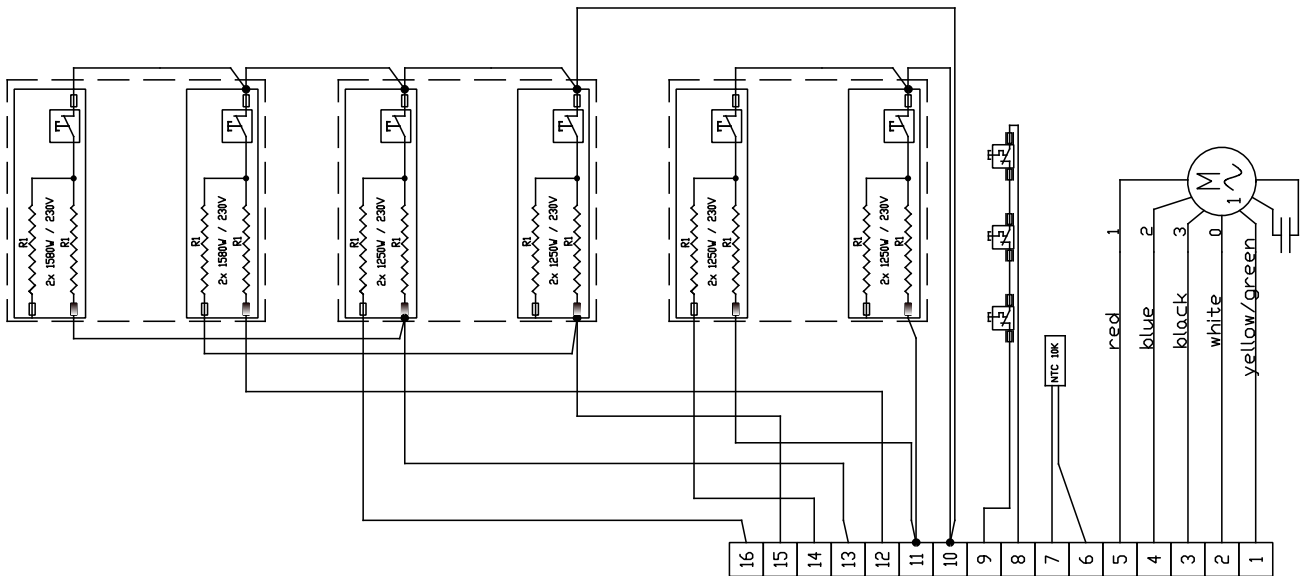
**VCES3 B 200-E1**



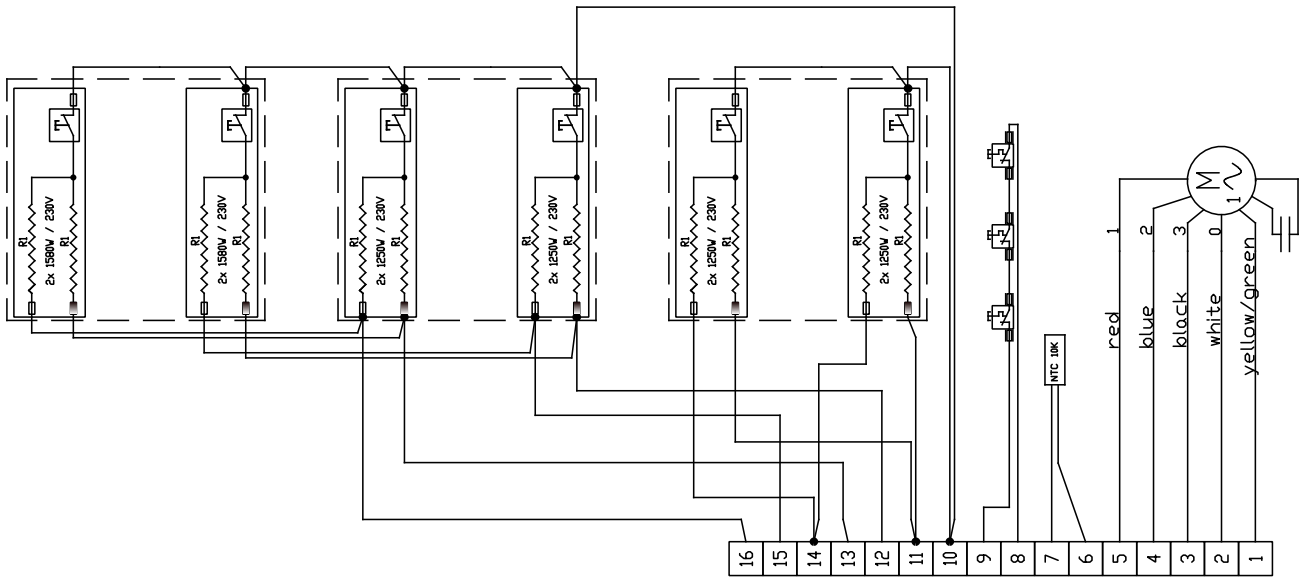
VCES3 B 200-E2



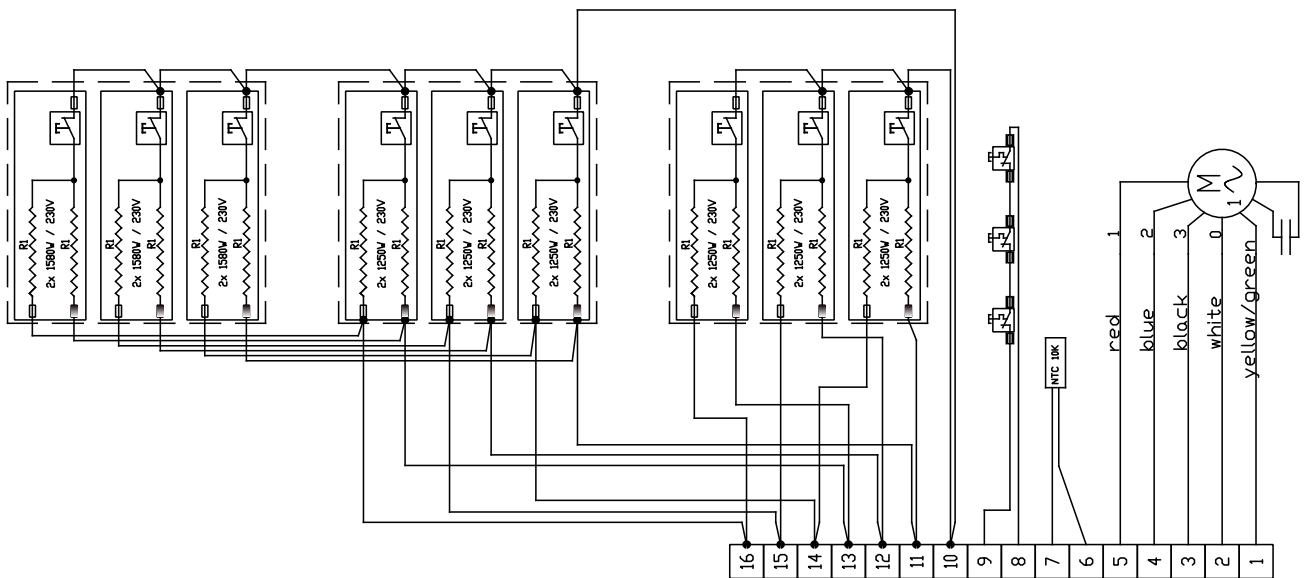
VCES3 B 250-E0



### VCES3 B 250-E1



### VCES3 B 250-E2



## 11. ЗАКЛЮЧЕНИЕ

После установки воздушной завесы, внимательно прочитайте «**Руководство для соответствующего регулятора**». В случае появления каких-либо сомнений или вопросов, не стесняйтесь и обратитесь в наш отдел продаж или технической поддержки.

### **CONTACT**

**Adresse**

**2VV, s.r.o.,**  
Fáblovka 568,  
533 52 Pardubice,  
Česká republika

**Internet :**

<http://www.2vv.cz/>

