



PARTNER
IN VENTILATION
2VV.CZ

RO

ESSENSSE NEO BASIC



Instrucțiuni de instalare și utilizare

4-118-0247



P04-0224-0517-00

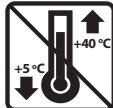


VERIFICAREA LIVRĂRII

VĂ RUGĂM SĂ REȚINEȚI

Verificați dacă produsul este deteriorat imediat după livrare. În cazul deteriorării ambalajului, contactați transportatorul. Sesizările care nu sunt depuse în timp util vor fi ignorate.

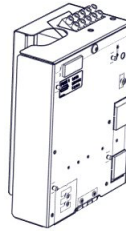
- Verificați dacă corespunde tipului de produs comandat. În caz de diferențe, nu despachetați produsul și contactați furnizorul.
- După despachetare, verificați dacă produsul și toate celelalte componente sunt în stare bună. În caz de probleme, contactați furnizorul.
- Nu instalați o unitate deteriorată!
- Dacă nu veți despacheta produsul imediat după livrare, depozitați-l în interior, într-un loc uscat, cu temperaturi ambientale cuprinse între **+5 °C și +40 °C**.



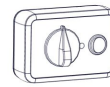
	<p>Toate materialele de ambalare sunt ecologice și pot fi reutilizate sau reciclate. Vă rugăm să contribuiți activ la protecția mediului și să asigurați eliminarea și reciclarea corespunzătoare a materialelor de ambalare.</p>	
--	---	--

CONȚINUTUL PACHETULUI

1x



1x



1x



1x



VĂ RUGĂM SĂ REȚINEȚI

- Dacă unitatea a fost transportată la temperaturi mai mici de 0 °C, după despachetare, lăsați-o în condiții de funcționare timp de cel puțin două ore fără a fi activată pentru a compensa temperatura interioară.

1. INSTALAREA

4.2 CONECTAREA COMENZII ȘI A ACCESORIILOR

RGJ-VCE2-BA-E

	0	1	2	3
a-1		X		
b-2			X	
x-x				X
e-5		X	X	X
f-6			X	X

RGJ-VCE2-BA-V

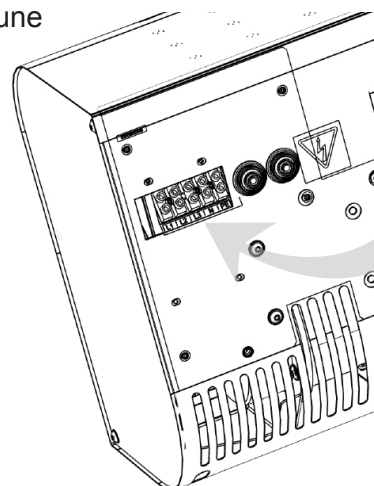
	0	1	2	3
a-1		X		
b-2			X	
x-x				X
e-5		X	X	X
f-6			X	X

RGJ-VCE2-BA-S

	0	1	2	3
a-1		X		
b-2			X	
x-x				X
e-5		X	X	X
f-6			X	X

* Pentru conectarea comenzii se recomandă un cablu cu o secțiune minimă de 6x0,5mm².

* Lungimea maximă recomandată a cablului este de 100 m.



2. ACCESORII EXTERNE

2.1 CONECTAREA ACCESORIILOR EXTERNE



VĂ RUGĂM SĂ REȚINEȚI

- Unitatea trebuie deconectată de la sursa de alimentare pentru a conecta accesoriile.
- Toate componentele de comandă externe trebuie conectate conform schemei de conexiuni.
- Conectorii trebuie conectați la placa electrică cu o rezistență adecvată și întotdeauna perpendicular pe bază.

2.1-1 Contact ușă DS



INFORMAȚII TEHNICE

- potrivit pentru toate configurările BASIC
- Contact de întrerupere izolat cu tensiune maximă 230V, 6A
- IP67, poate fi conectat ca un contact de întrerupere sau de comutare

Conectori pentru module de comandă: DS / DS



ATENȚIE!

Nu este inclus cu produsul.

2.1-3 Supapă termostatică - TV1/1



INFORMAȚII TEHNICE

- Supapă termostatică pentru reglarea schimbătorului de apă
- Adecvată pentru toate tipurile de perdele cu schimbător de apă
- Funcționează independent de comenzile BASIC.



ATENȚIE!

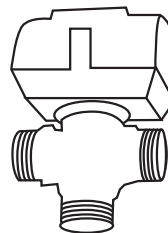
Nu este inclus cu produsul.

2.1-4 Supapă de zonă ZV-3 / RT-3-xx



INFORMAȚII TEHNICE

- Supapă de zonă pentru reglarea schimbătorului de apă
- Cablu - Cablu cu trei fire cu o secțiune transversală de 1,5 mm², 230 V / 50 Hz.



ATENȚIE!

Nu este inclus cu produsul.

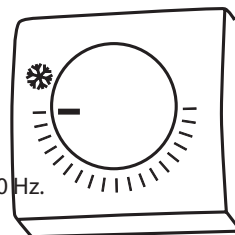
2.1-5 Termostat de cameră - TER-P



Termostat de cameră -TER-P

- Termostat de cameră pentru reglarea încălzirii
- Cablu - Cablu cu două fire cu o secțiune transversală de 1,5 mm², 230 V / 50 Hz.

Conectori pentru module de comandă: Th / Th



ATENȚIE!

Nu este inclus cu produsul.

3. PUNEREA ÎN FUNCȚIUNE



VĂ RUGĂM SĂ REȚINEȚI

Înainte de a porni unitatea, verificați următoarele:

- Ați lăsat în interior unelte sau obiecte care ar putea deteriora unitatea?
- Alimentarea cu energie și apă pentru încălzire (dacă este cazul) este adecvată?
- Unitatea este închisă bine?
- Modulul de comandă este conectat corect?
- Are unitatea o protecție adecvată, în conformitate cu standardele aplicabile?

4. CONTROLUL



CITIȚI CU ATENȚIE!

Înainte de prima punere în funcțiune, verificați:

- dacă dispozitivul este bine fixat de structura de suport,
- dacă dispozitivul este închis corespunzător
- dacă sursa de alimentare este conectată corect, inclusiv împământarea și protecția cu declanșare externă,
- dacă toate componentele electrice sunt conectate corespunzător,
- dacă instalarea respectă toate instrucțiunile din acest document,
- dacă niciun instrument sau obiect care ar putea deteriora unitatea nu a fost lăsat în interior.

⚠ ATENȚIE!

- Intervențiile sau modificările conexiunilor interne sunt interzise și vor duce la anularea garanției.
- Vă recomandăm utilizarea accesoriilor furnizate de compania noastră. Contactați furnizorul dvs. în cazul în care aveți îndoieli cu privire la utilizarea accesoriilor neoriginale.

PORNIREA

După pornirea sursei de alimentare principală, activați unitatea rotind comutatorul la una dintre cele trei viteze ale ventilatorului.



Perdea oprită



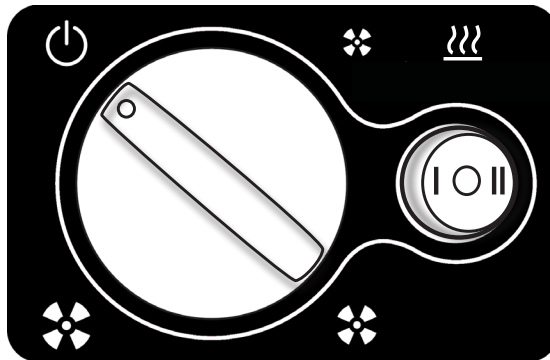
Prima viteză a ventilatorului



A doua viteză a ventilatorului



A treia viteză a ventilatorului



Încălzire oprită



Primul nivel de încălzire



Al doilea nivel de încălzire
(numai pentru încălzire electrică)

5. DEFECTE

5.1 DEFECTE

Deconectați sursa de alimentare principală înainte de a efectua orice intervenție la unitate. Dacă nu sunteți sigur care sunt pașii corecți, nu încercați să efectuați nicio reparație și sunați la un service profesional!

Comportament unitate	Problemă probabilă	Soluție
Unitatea nu funcționează	Sursa de alimentare a fost întreruptă	Verificați dacă sursa de alimentare nu este întreruptă
	Siguranță arsă	Verificați siguranța din partea laterală a modulului de comandă
Încălzirea se decuplează automat	Încălzitorul se supraîncălește	Încălzitorul se supraîncălește din cauza fluxului de aer insuficient. Verificați dacă ventilatoarele sunt în stare bună și dacă alimentarea cu aer nu este întreruptă.

ATENȚIE!

Deconectați alimentarea principală înainte de orice intervenție în interiorul unității. Lăsați unitatea să se răcească!

6. ÎNTREȚINEREA

6.1 CURĂȚAREA

ATENȚIE!

- Nu folosiți aer comprimat, substanțe chimice, solvenți sau apă pentru a curăța unitatea.
- Folosiți o perie moale sau un aspirator pentru a curăța capacul de aspirație și interiorul unității.
- Consultați manualul de instalare al perdelei ESSENSSE NEO

7. SERVICE

7.1 ÎN CAZUL ÎN CARE NU PUTEȚI REPARA UNITATEA

Dacă nu ați putut rezolva o problemă, contactați furnizorul sau reprezentantul 2V.V. Serviciul de garanție și post-garanție sunt asigurate de furnizor sau de un serviciu autorizat inclus în lista disponibilă.

Oferiți furnizorului sau centrului de service următoarele informații:

- denumirea tipului perdelei de aer
- accesorii utilizate
- locul instalării
- numărul de serie
- condițiile instalației (inclusiv partea electrică)
- perioada de funcționare
- descrierea detaliată a problemei

7.2 – SCOATEREA DIN UZ A PRODUSULUI – CASAREA

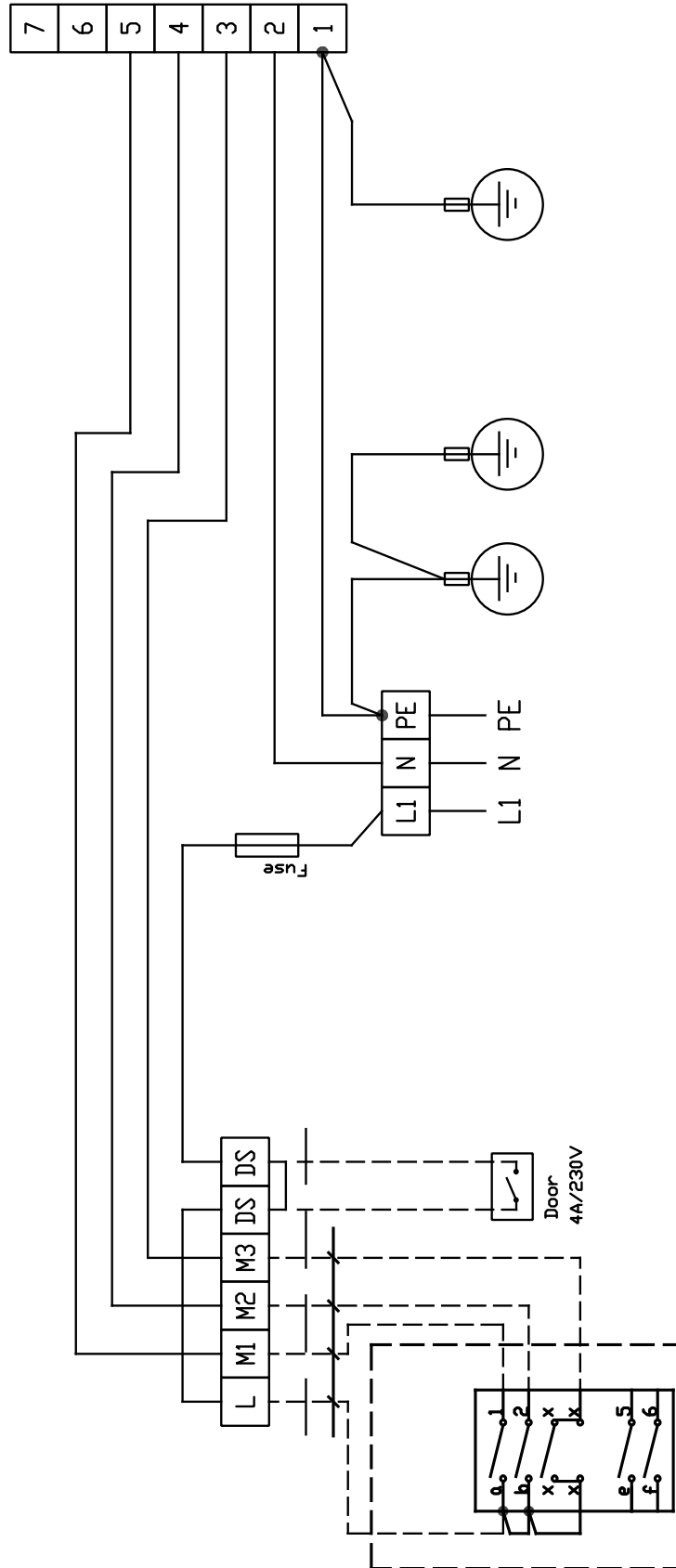
Înainte de casarea produsului, faceți-l inutilizabil. Produsele vechi conțin materii prime care pot fi refolosite. Duceți-le la un centru de colectare a materialelor. Este de preferat ca produsul să fie casat de un specialist, astfel încât materialele reciclabile să poată fi refolosite. Duceți piesele neutilizabile la un loc adecvat de eliminare a deșeurilor.



Casarea materialelor trebuie să respecte reglementările aplicabile privind gestionarea deșeurilor.

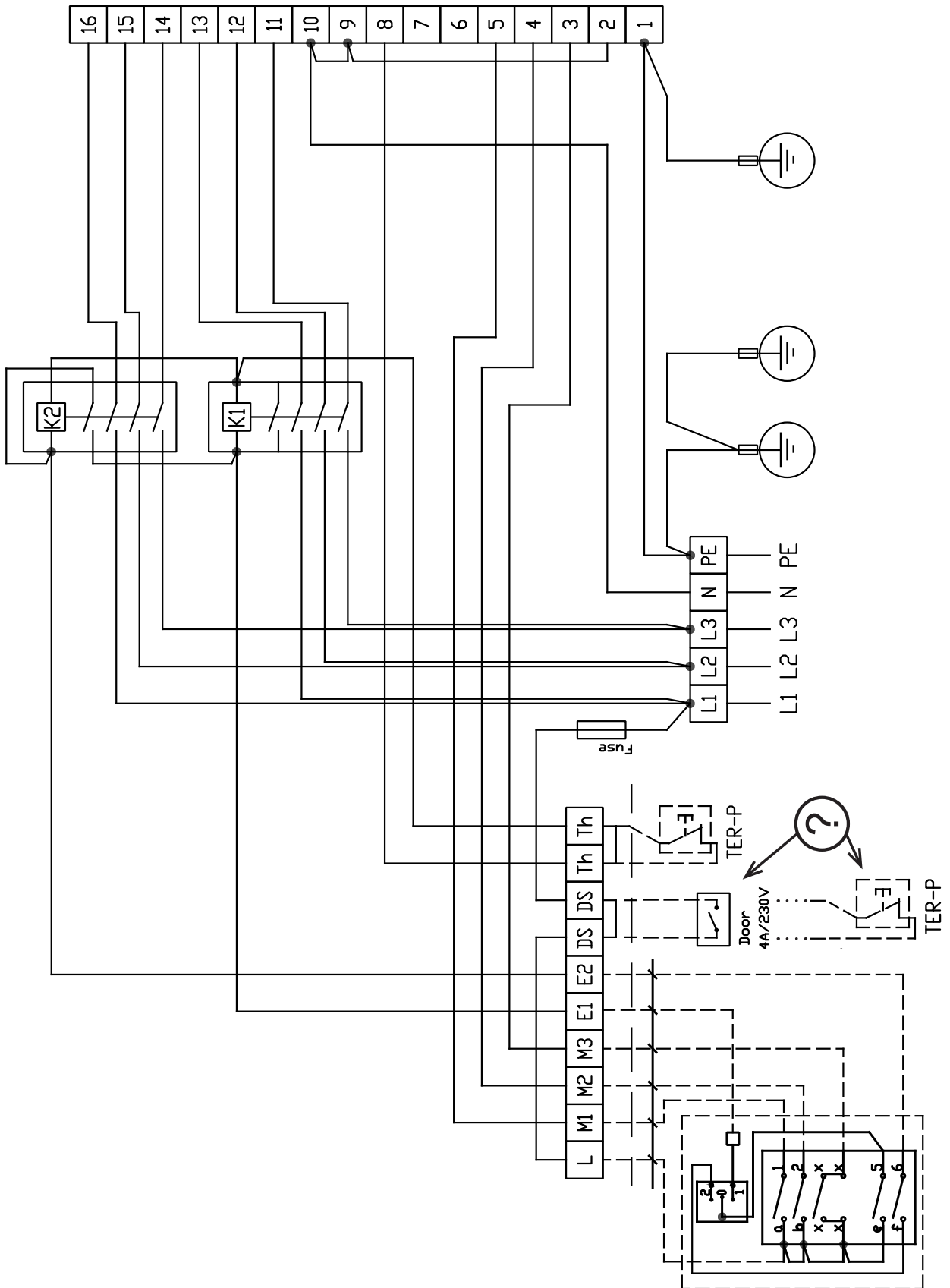
8. SCHEMA DE CONEXIUNI

RGJ-VCES2-BA-S-AC



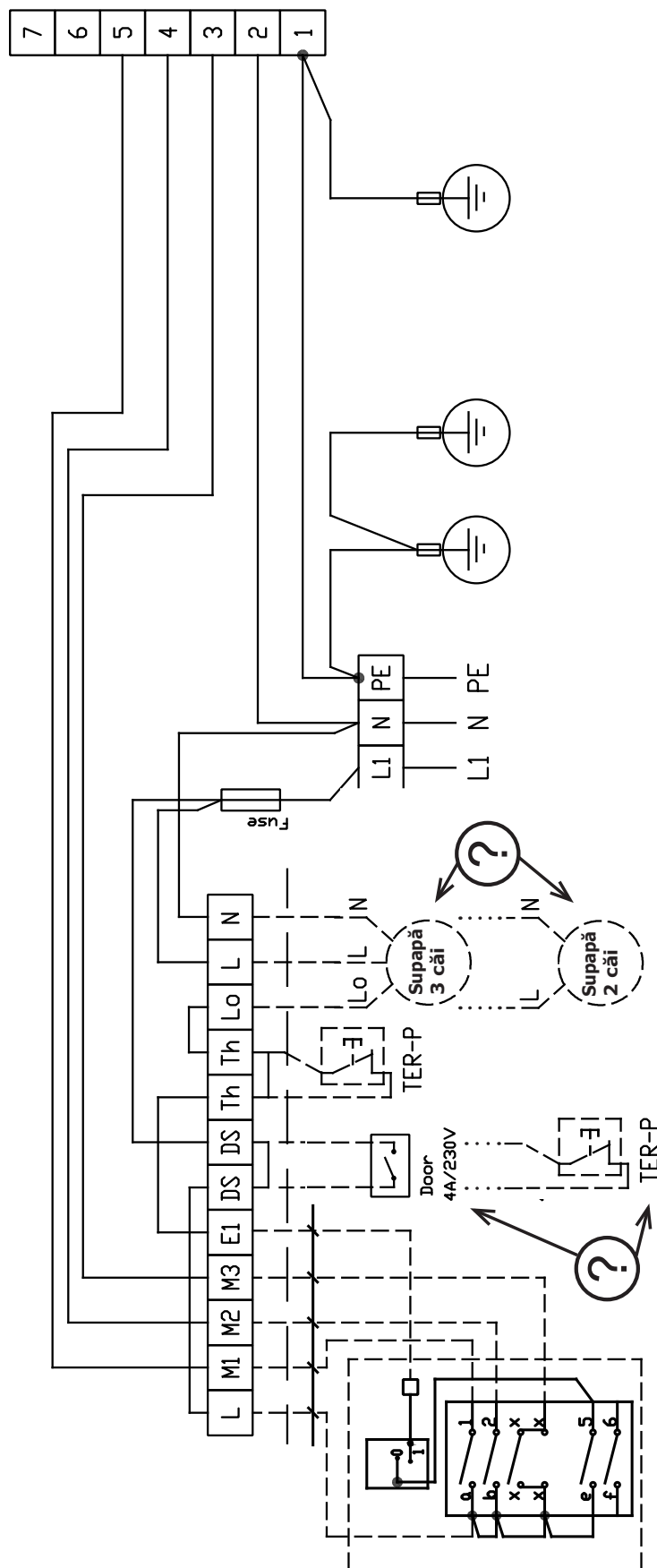
8 SCHEMA DE CONEXIUNI

RGJ-VCES2-BA-E-AC



RGJ-VCES2-BA-V-AC

8. SCHEMA DE CONEXIUNI



9. CONCLUZIE

9. CONCLUZIE

În cazul oricărei nelămuriri sau întrebări, nu ezitați să contactați departamentele noastre de vânzări sau de asistență tehnică.

CONTACT

Adresă:

2VV, s.r.o.,
Fáblovka 568,
533 52 Pardubice,
Česká republika

Internet:

<http://www.2vv.cz/>

