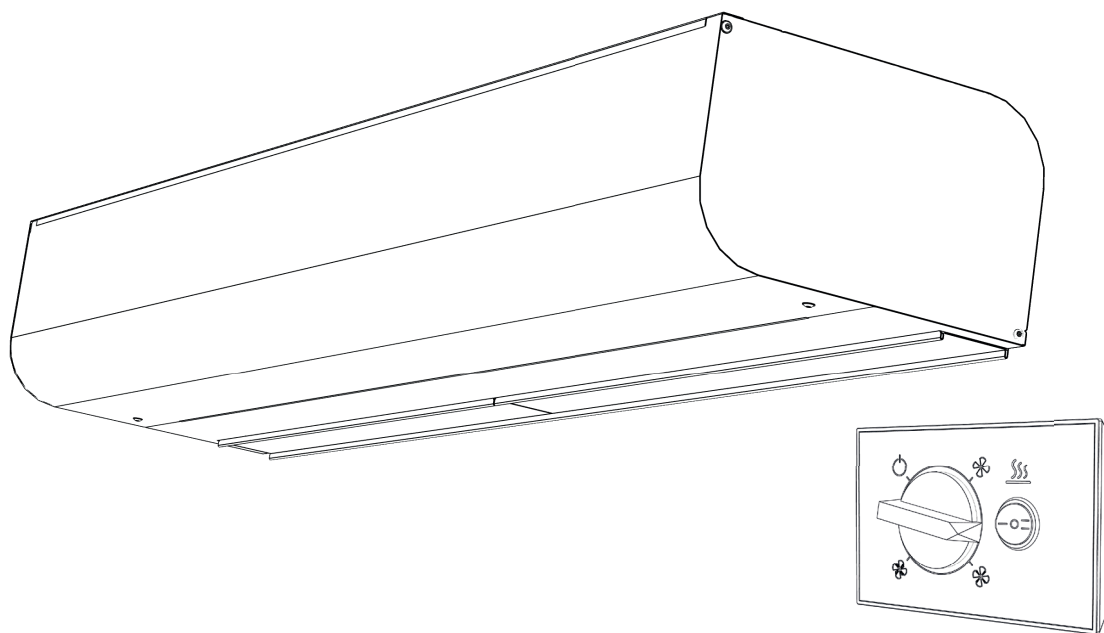




PARTNER
IN VENTILATION
2VV.CZ

FI


ESSENSSE NEO AC/EC BASIC



ASENNUS

VCES4 B-xxx-BA- AC / EC

ENNEN KUIN ALOITAT

SYMBOLI	SELITYS
 VAROITUS!	Varoitus tai huomio
 HUOMAUTUS	Tärkeitä ohjeita
 TARVITSET	Käytännön ohjeita ja tietoja
 TEKNISET TIEDOT	Tarkat tekniset tiedot
	Viite käyttöoppaan toiseen osaan



Lue ennen asennusta huolellisesti osa **Ilmaverhojen turvallinen käyttö**, josta löydät kaikki ohjeet tuotteen turvalliseen ja asianomaiseen käyttöön liittyen.

Tämä käyttöohje sisältää tärkeät ohjeet ilmaverhojen oikeasta asennuksesta. Lue seuraavat ohjeet huolellisesti ennen asennusta ja noudata niitä. Tämä valmistaja pidättää oikeuden muuttaa ohjeita tekniset tiedot mukaan lukien ilman ennakoilmoitusta. Säilytä käyttöopas tulevaa käyttöä varten. Täällä olevat ohjeet ovat osa tuotetta

Vaatimustenmukaisuusvakuutus

Tiedot löytyvät osoitteesta www.2VV.cz

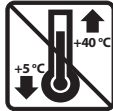
OIMITUKSEN KÄSITTELY



HUOMAUTUS

Tarkista tuote vahinkojen varalta toimituksen jälkeen. Jos pakkauksessa on vaurioita, ota yhteyttä toimittajaan. Jos vahingonkorvausvaatimuksia ei toimiteta ajoissa, niitä ei oteta huomioon.

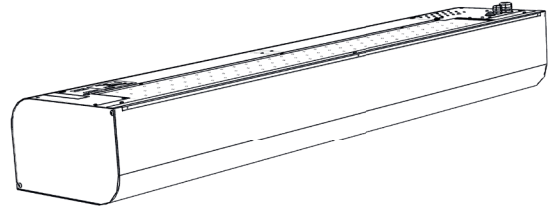
- Tarkista, että tuote vastaa tilattua tuotetta. Jos eroavaisuuksia on, älä pura tuotetta pakkauksesta, vaan palauta se toimittajalle.
- Tarkista pakkauksen purkamisen jälkeen, että tuote ja kaikki sen osat ovat hyvässä kunnossa. Jos sinulla on epäilyksiä, ota yhteyttä toimittajaan.
- Älä asenna vaurioitunutta tuotetta!
- Jos et pura tuotetta pakkauksesta välittömästi toimituksen jälkeen, säilytä sitä sisätiloissa **+5-40 °C:en lämpötilassa**.



	<p>Kaikki pakkausmateriaali on ympäristöystävällistä ja voidaan käyttää uudelleen tai kierrättää. Myötävaikuta ympäristönsuojeluun aktiivisesti ja varmista, että pakkausmateriaali hävitetään tai kierrätetään asianmukaisesti.</p>	
--	--	--

PAKKAUKSEN SISÄLTÖ

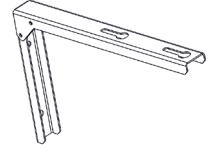
1x



1x



2x



4x



1x



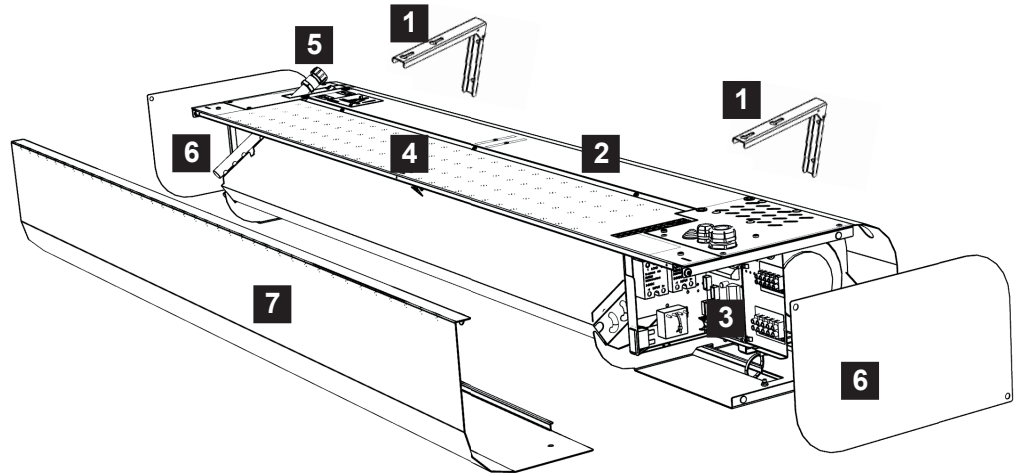
HUOMAUTUS

- Jos tuote kuljetettiin alle 0 °C:en lämpötilassa, jätä se aktivoimattomana pakkauksen purkamisen jälkeen käyttöolosuhteisiin vähintään kahden tunnin ajaksi kompensoidaksesi sisäistä lämpötilaa.

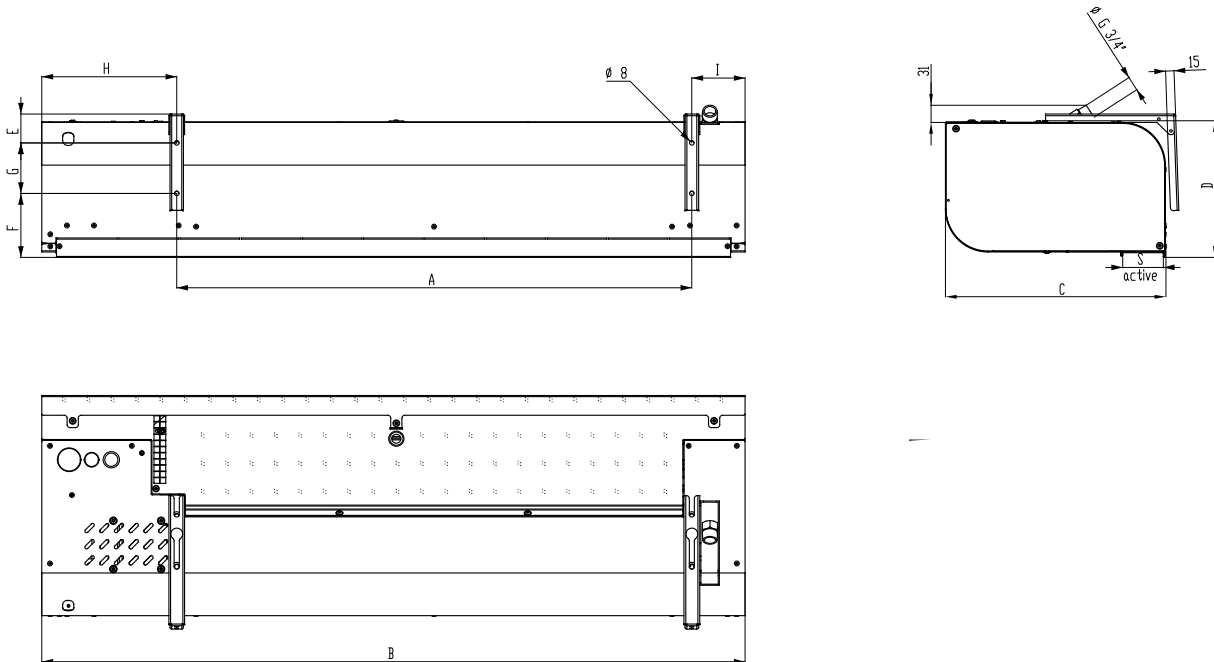


PÄÄKOMPONENTIT

- 1** Kiinnityselineet (2 kpl)
- 2** Verhon runko
- 3** Ohjauspaneelin ja päävirtalähteen kytkeminen
- 4** Imusuoja
- 5** Veden vaihtolaitteen liitännät (vain vesimalli)
- 6** Sivukansi
- 7** Etukansi



MITAT



	A	B	C	D	E	F	G	H	I
	(mm)	(mm)	(mm)	(mm)	(mm)	(mm)	(mm)	(mm)	(mm)
VCES4 B 100	916	1252	392	244	51	111	90	240	95
VCES4 B 150	1325	1660	392	244	51	111	90	240	95
VCES4 B 200	1825	2160	392	244	51	111	90	240	95
VCES4 B 250	2235	2570	392	244	51	111	90	240	95



TEKNISET MUUTTUJAT

AC-MOOTTORI

Type	Heizungsleistung [kW] (*LPHW 90/70°C)		Syötetty kokonaisteho [kW]	Kokonaisjännite/ virta [V/A]	Moottorin jännite/ virta [V/A]	Lämpötilan nousu Δt [°C]	Taajuus [Hz]	Paino [kg]
	1. taso	2. taso						
VCES4 B 100-E0 AC	3.2	4.7	4.90	400 / 7.6	230 / 0.6	10	50	24.1
VCES4 B 150-E0 AC	3.8	7.5	7.70	400 / 11.4	230 / 0.9	10		30.1
VCES4 B 200-E0 AC	4.8	9.5	9.80	400 / 15.4	230 / 1.4	9		38.1
VCES4 B 250-E0 AC	7.0	12.0	12.40	400 / 19.0	230 / 1.4	10		45.1
VCES4 B 100-E1 AC	3.2	6.3	6.50	400 / 14.0	230 / 0.6	14		24.1
VCES4 B 150-E1 AC	5.0	10.0	10.20	400 / 20.5	230 / 0.9	14		30.1
VCES4 B 200-E1 AC	6.3	12.6	12.90	400 / 26.5	230 / 1.4	13		38.1
VCES4 B 250-E1 AC	8.0	16.0	16.40	400 / 24.0	230 / 1.4	14		45.1
VCES4 B 100-E2 AC	4.7	9.5	9.70	400 / 14.2	230 / 0.6	21		24.1
VCES4 B 150-E2 AC	7.5	15.0	15.20	400 / 21.6	230 / 0.9	20		30.1
VCES4 B 200-E2 AC	9.5	19.0	19.30	400 / 28.8	230 / 1.4	19		38.1
VCES4 B 250-E2 AC	12.2	24.5	24.90	400 / 36.8	230 / 1.4	21		45.1
VCES4 B 100-V2 AC	16.0		0.20	230 / 0.6	230 / 0.6	37		25.5
VCES4 B 150-V2 AC	23.6		0.20	230 / 0.9	230 / 0.9	35		32.0
VCES4 B 200-V2 AC	34.0		0.30	230 / 1.4	230 / 1.4	34		41.5
VCES4 B 250-V2 AC	42.9		0.40	230 / 1.4	230 / 1.4	35		48.5
VCES4 B 100-S0 AC	-	-	0.10	230 / 0.6	230 / 0.6	-		22.5
VCES4 B 150-S0 AC	-	-	0.20	230 / 0.9	230 / 0.9	-		28.5
VCES4 B 200-S0 AC	-	-	0.30	230 / 1.4	230 / 1.4	-		36.5
VCES4 B 250-S0 AC	-	-	0.40	230 / 1.4	230 / 1.4	-		42.5

*Tuloilman lämpötila +18 °C, suurimmalla lämmitystasolla ja suurimmalla puhaltimen nopeudella.

EC-MOOTTORI

Type	Heizungsleistung [kW] (*LPHW 90/70°C)		Syötetty kokonaisteho [kW]	Kokonaisjännite/ virta [V/A]	Moottorin jännite/ virta [V/A]	Lämpötilan nousu Δt [°C]	Taajuus [Hz]	Paino [kg]
	1. taso	2. taso						
VCES4 B 100-E0 EC	3.2	4.7	5.10	400 / 9.6	230 / 2.8	7	50/60	22.9
VCES4 B 150-E0 EC	3.8	7.5	7.90	400 / 13.5	230 / 3.0	8		29.3
VCES4 B 200-E0 EC	4.8	9.5	9.94	400 / 17.2	230 / 3.4	7		34.2
VCES4 B 250-E0 EC	7.0	12.0	12.44	400 / 19.0	230 / 3.5	8		41.2
VCES4 B 100-E1 EC	3.2	6.3	6.70	400 / 14.0	230 / 2.8	9		22.9
VCES4 B 150-E1 EC	5.0	10.0	10.40	400 / 20.5	230 / 3.0	11		29.3
VCES4 B 200-E1 EC	6.3	12.6	13.04	400 / 26.5	230 / 3.4	10		34.2
VCES4 B 250-E1 EC	8.0	16.0	16.44	400 / 24.0	230 / 3.5	10		41.2
VCES4 B 100-E2 EC	4.7	9.5	9.90	400 / 16.1	230 / 2.8	14		22.9
VCES4 B 150-E2 EC	7.5	15.0	15.40	400 / 23.7	230 / 3.0	17		29.3
VCES4 B 200-E2 EC	9.5	19.0	19.44	400 / 30.8	230 / 3.4	14		34.2
VCES4 B 250-E2 EC	12.2	24.5	24.94	400 / 38.5	230 / 3.5	15		41.2
VCES4 B 100-V2 EC	18.7		0.30	230 / 2.4	230 / 2.4	32		24.3
VCES4 B 150-V2 EC	26.3		0.40	230 / 3.0	230 / 3.0	32		31.2
VCES4 B 200-V2 EC	37.4		0.44	230 / 3.4	230 / 3.4	31		37.6
VCES4 B 250-V2 EC	45.8		0.44	230 / 3.4	230 / 3.4	33		44.6
VCES4 B 100-S0 EC	-	-	0.40	230 / 2.8	230 / 2.8	-		21.3
VCES4 B 150-S0 EC	-	-	0.40	230 / 3.0	230 / 3.0	-		27.7
VCES4 B 200-S0 EC	-	-	0.44	230 / 3.4	230 / 3.4	-		32.6
VCES4 B 250-S0 EC	-	-	0.44	230 / 3.5	230 / 3.5	-		38.6

*Tuloilman lämpötila +18 °C, suurimmalla lämmitystasolla ja suurimmalla puhaltimen nopeudella.



Muut tekniset muuttajat löytyvät tuotteen teknisistä tiedoista



ASENNUS

6.1 KÄYTTÖOLOSUHTEET:

Ilmaverho on tarkoitettu käytettäväksi sisätiloissa kuivassa ympäristössä **5° - +40 °C:en lämpötiloissa**, joissa suhteellinen kosteus on 80 %. Kuljetus täytyy suorittaa ilman altistumista karkealle pölylle, rasvalle, kemikaalisille kaasuille ja muille saasteille. Sähkösuojayksikkö on IP 20 (suuremmille hiukkasille kuin 12,5 mm, ei suojattu vedeltä).

Sähkölämmittimen sisältävät verhot asennetaan termostaatin kanssa. Termostaatissa on automaattinen nollaus (jokaisessa lämmittimessä) ja hätätermostaatti, jossa on manuaalinen nollaus.

Veden vaihtolaitteet on suunniteltu enintään +100 °C:en veden lämpötiloille ja 1,6 MPa:n maksimipaineeseen.

6.2 ASENNUSOLOSUHTEET

Laite on asennettava ja koottava pätevän henkilön toimesta, jolla on tarvittavat työkalut!

Tuotteen mukana toimitetaan standardin mukaisesti 2 kiinnityselinettä ja 4 pulttia.

Jos laite kiinnitetään kierteisiin tankoihin, nämä täytyy tilata erikseen. Seuraavia sääntöjä täytyy noudattaa, jotta laite toimisi asianmukaisesti.

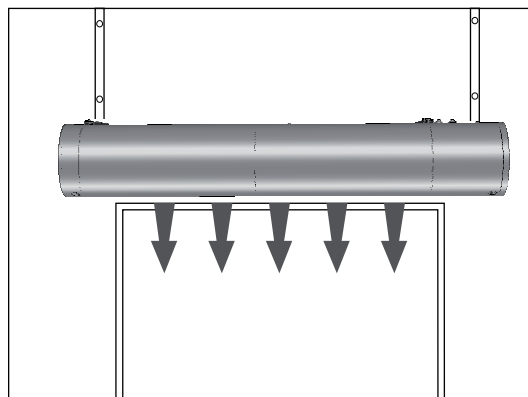
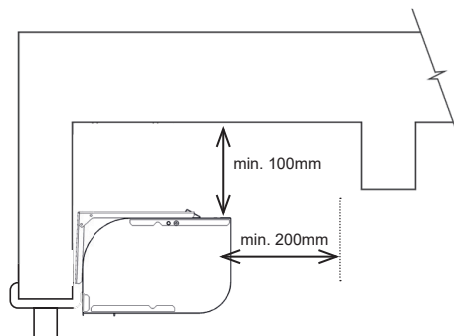


HUOMAUTUS

- Minimivälit on pidettävä (katso välejä kuvaava kuva) materiaalien tulenarkuuteen liittyen.
- Arkkitehti määrittää materiaalien tulenarkuuteen liittyvät välit asennuspaikan sääntöjen mukaisesti
- Laite on asennettava ainoastaan vaakasuoraan asentoon
- Laitteen asianmukaisen toiminnan varmistamiseksi imusuojan edessä täytyy olla vähintään 200 mm vapaata tilaa
- Poistoaukon täytyy sijaita mahdollisimman lähellä oven tai verhon aukkoa
- Verhon pitäisi yltää aukon molemmille puolille vähintään 100 mm
- Jos verho asennetaan oven yläpuolelle, aseta se mahdollisimman lähelle oven yläreunaa. Huolehdi, että sisäänotto- ja poistoaukko eivät ole tukossa ja ilma virtaa vapaasti, katso kuva

6.3 NÄYTÖN RIPUSTAMINEN:

Etäisyydet kiinteistä esteistä



Jos oven yläpuolella on ikkuna tms. estämässä kiinnityselinien kunnollista kiinnittämistä, laite voidaan ripustaa ka-tosta kierteisillä tangoilla suoraan tappeihin (katso alla).

Asennus kiinnityselinien kanssa



TARVITSET

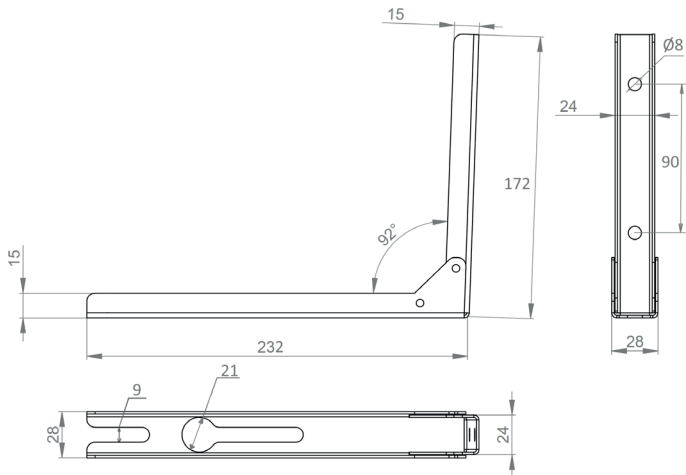
4x tappi (eivät sisälly toimitukseen)

4x tappi (eivät sisälly toimitukseen)

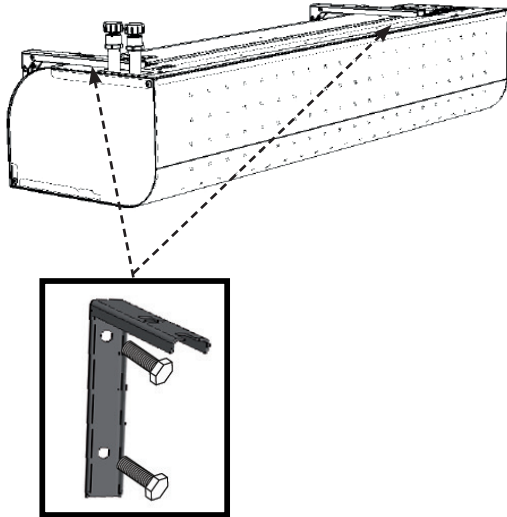
Mittaa seinän reiät mittataulukon mukaisesti (katso "Mitat") (noudata asennussääntöjä). Älä unohda valita, asennetaanko yksikkö A:n vai B:n mukaisesti. Määritä aukon korkeus tämän mukaisesti! Aseta telineitä paikoillaan pitävät ruuvit verhon aukon takaosaan (vain osittain verhoon) ja ripusta verho. **Väl-tä verhon putoaminen tarkistamalla, että se on kiinnitetty kunnolla**



ASENNUS



Mittaa asennusreiät ja mitat ja valmistele verhon kiinnitys

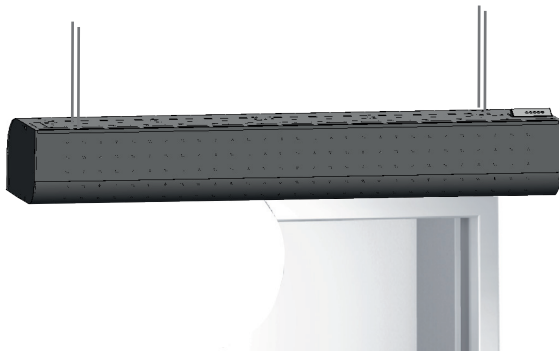


Asennus kierteisten kankien kanssa

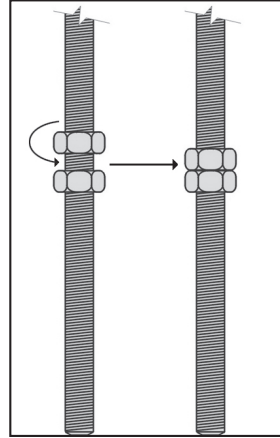


TARVITSET

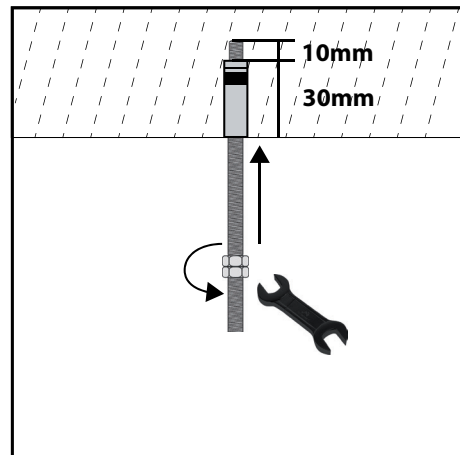
- 4x 8 mm ankkuria (ei sisälly toimitukseen)
- 4x M8 kierteistä kankea (ei sisälly toimitukseen)
- 8x M8 mutteria (ei sisälly toimitukseen)



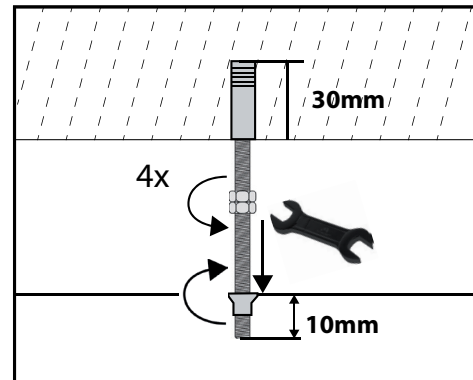
Tarkista ennen asennusta, että katto kestää laitteen painon. Asenna seuraavien ohjeiden mukaisesti.



1. Kiinnitys kattoon



2. Kiinnitys verhoon



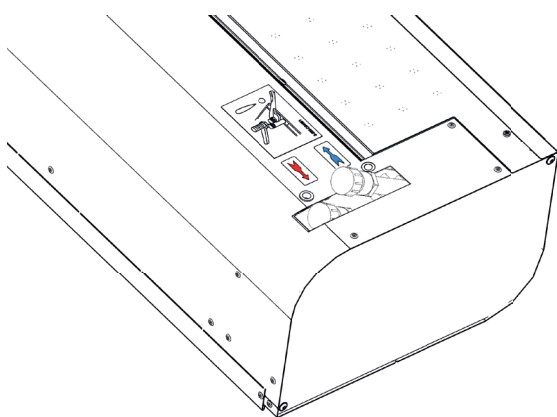


ASENNUS

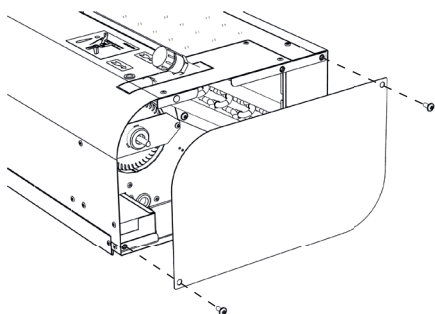
6.5 Vedenlämmittimen kytkentä

(vain verholle, jossa on LPHW)

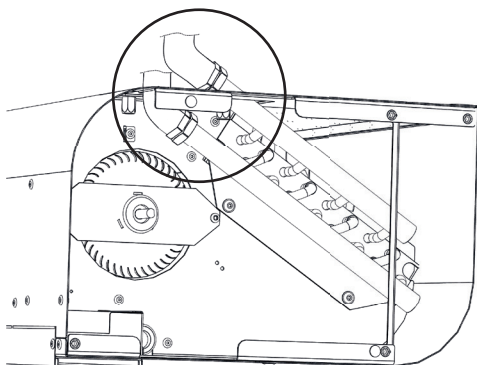
- Joustavat letkut suositellaan kiinnitettäväksi vedenlämmittimen kanssa
- Lämmittimen liitäntä ja painetestit täytyy suorittaa sellaisen henkilön toimesta, jolla on pätevyys putki suorittaa putkitöitä. Asennus täytyy suorittaa sovellettavien sääntöjen mukaisesti.
- Vedenlämmittimen kytkennässä käytettävien putkien halkaisijat on lueteltu osassa MITAT
- Lämmitin on suunniteltu vedelle, jonka maksimipaine on 1,6 MPa ja maksimilämpötila +100 °C.



Tšekin tasavalta



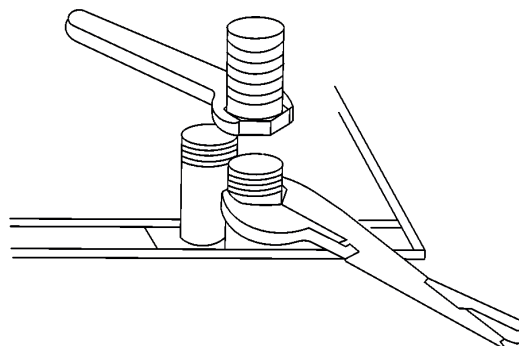
Yhdistä putket.



HUOMAUTUS

- Yhdistä putket vastavirtayhteudessa. Kuumavesikytkentä ja paluulämmitysvesi on esitetty yllä olevassa kuvassa
- On suositeltavaa asentaa lämmittimen sammutusventtiili tuloaukossa ja lähtöaukossa veden toimituksen keskeyttämiseksi

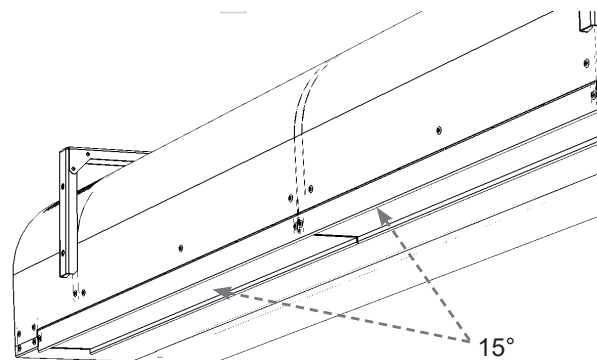
Kun kiinnität lämmitintä, pidä kiinni lähtöaukosta pihdeillä vahinkojen välttämiseksi (katso kuva)



6.6 POISTOILMAN SUUNNAN MÄÄRITTÄMINEN

! HUOMIO!

Ohjaa poistoilma haluttuun suuntaan laitteen asennuksen aikana. Essense-ilmaverho voi puhalltaa ilmaa 15 °:en maksimikulmassa



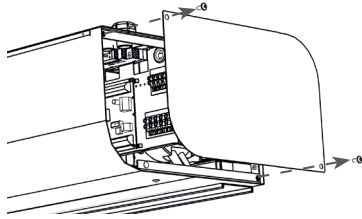


ASENNUS

6.6 SYÖTTÖKAAPELEIDEN LIITTÄMINEN

Seuraava toimenpide edellyttää etukannen poistamista ja sivukannen irrottamista.

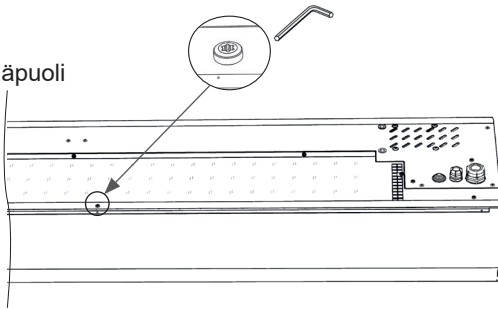
Sivukansi kiinnitetty kahdella M5-ruuvilla



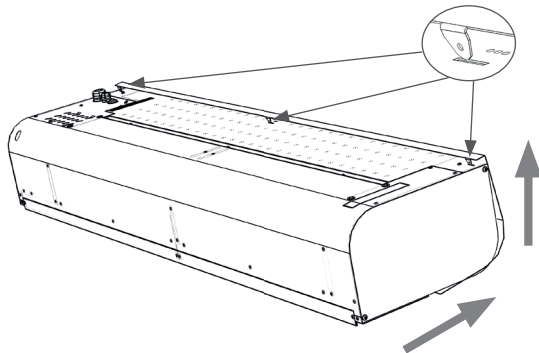
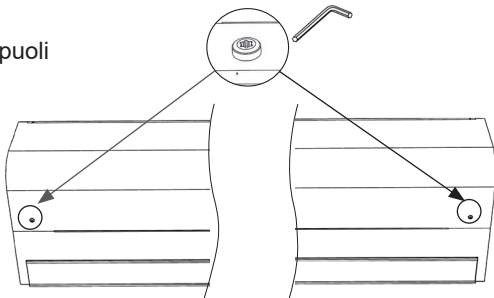
Etukannen avaaminen

- ruuvaa yksi M5-ruuvi irti kannen yläreunasta.
- ruuvaa irti kaksi M5-ruuvia kannen alapuolelta.

Yläpuoli



Alapuoli

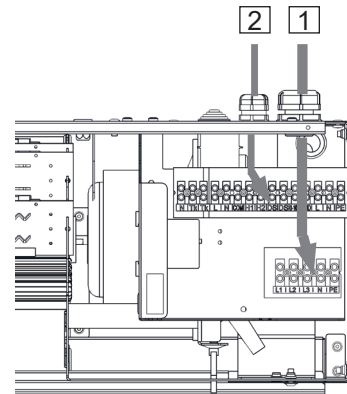


Kaikki sähköverkon vaiheet on kytkettävä vastaavan tyyppisen katkaisijan kautta. Laite on voitava irrottaa sähköverkosta yhdellä virtakytkimellä.

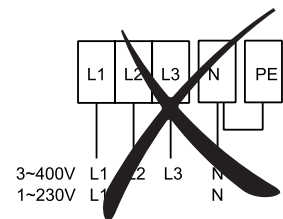
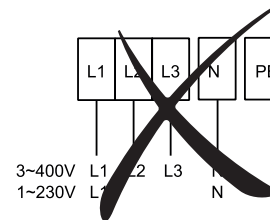
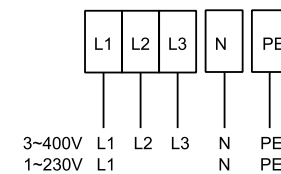
- Virtajohto ei sisälly toimitukseen.
Vedä säätimen tiedonsiirtokaapeli.
Vedä tarvittaessa lisävarusteiden kaapelit

⚠ VAROITUS!

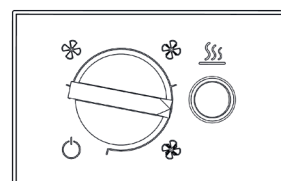
Suunnittelijan on määriteltävä syöttö, sen on oltava sovellettavien määräysten mukainen ja siinä on otettava huomioon ilmaverhon teho- ja asennusparametrit.



1 - Virtalähteen liitäntä

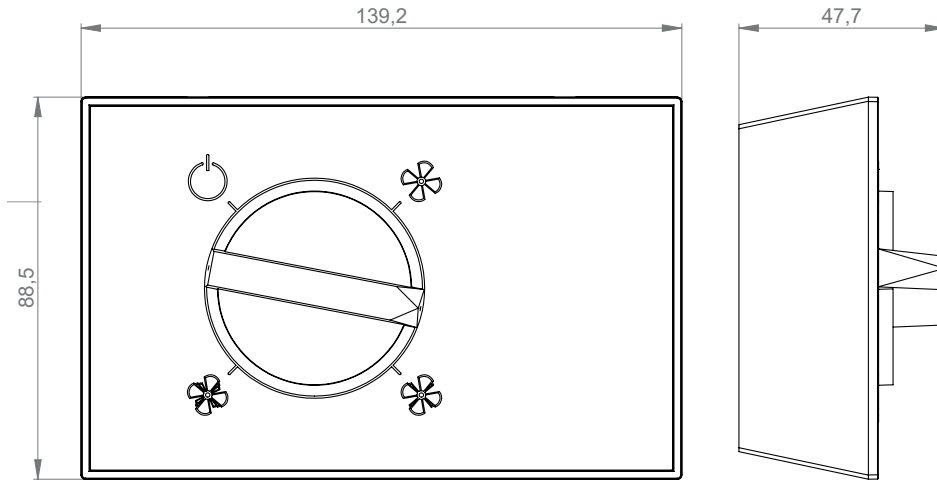


2 - Tietoliikennekaapelin liitäntä

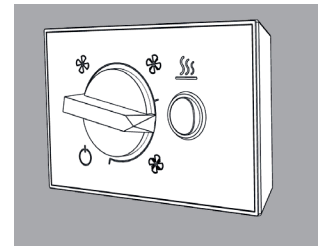
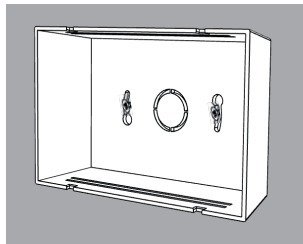
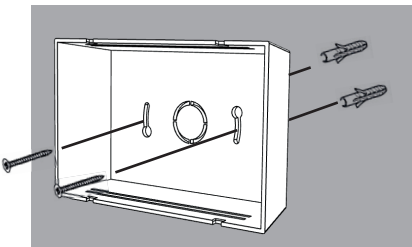
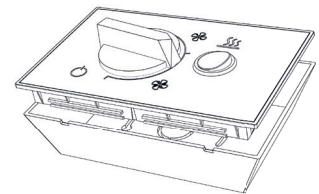
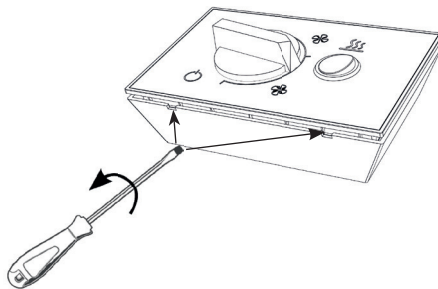
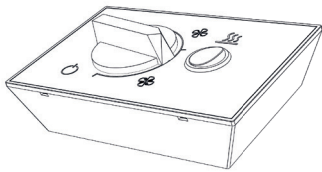




MITAT



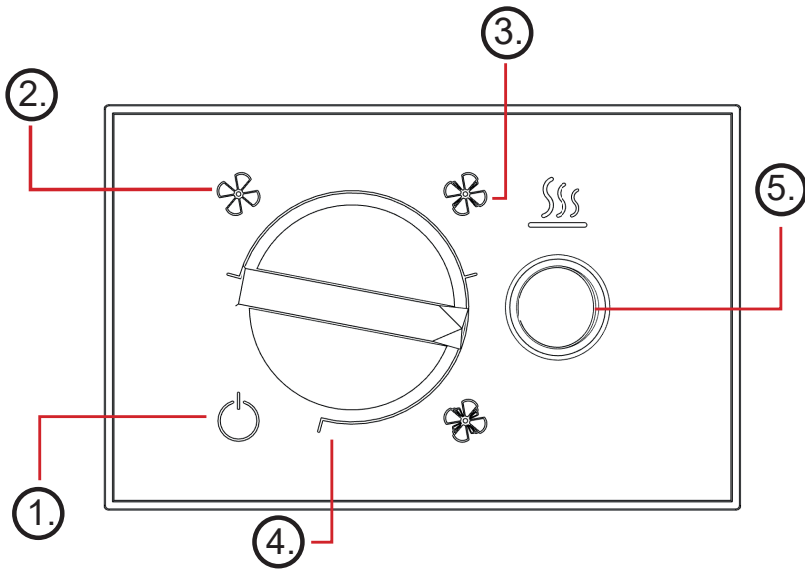
AJURIN ASENTAMINEN



Säädin voidaan asentaa ainoastaan seinään tai kiinteään ei-kantavaan kohteeseen. Kaapeli on kiinnitettävä niin, että sitä ei voi vetää irti säätimestä.



OHJAUS

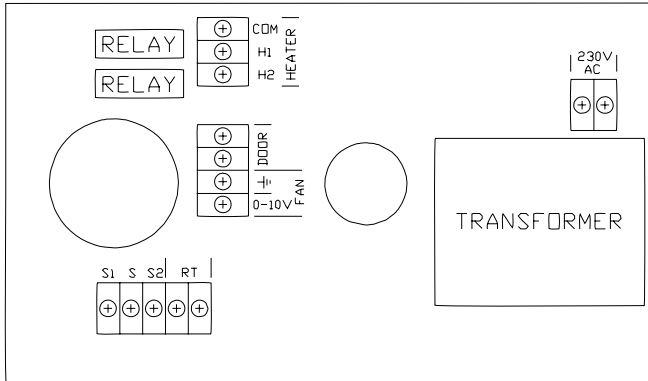


EC	AC
ON/OFF	ON/OFF
30%	1st
60%	2nd
100%	3rd

1	OFF - Puhallin POIS PÄÄLTÄ, lämmitin ei päällä
2	Alhainen puhaltimen nopeus, lämmitys päällä (lämmitystaso 1 käytössä)
3	Keskitasoinen puhaltimen nopeus, lämmitys päällä (lämmitystasot 1 ja 2 käytössä)
4	Suuri puhaltimen nopeus, lämmitys päällä (lämmitystasot 1 ja 2 käytössä)
5	Lämmityskytkin (vesilämmitin = lämmitystaso 1, sähkölämmitin = lämmitystasot 1 ja 2)

Säätimen kuvaus:

- Säätää EC-moottoreita 0–10 V:n jatkuvalla teholla
- Säätää lämmitystehoa alueella POIS PÄÄLTÄ / 1. vaihe / 2. vaihe potentiaalivapailla relelähdoillä releen maksimikuormituksen ollessa 230 V / 5 A. HUOMIO: Ei saatavana ei-lämmitettävään versioon
- Liitä ovikytkin tai ulkoinen kytkin (kytkemällä koko tuote pois päältä kytkimen ollessa auki)
- Liitä huonetermostaatti (kytkemällä lämmitys pois päältä kytkimen ollessa auki) - HUOMAUTUS: Ei saatavana versioon, jossa ei ole lämmitystä



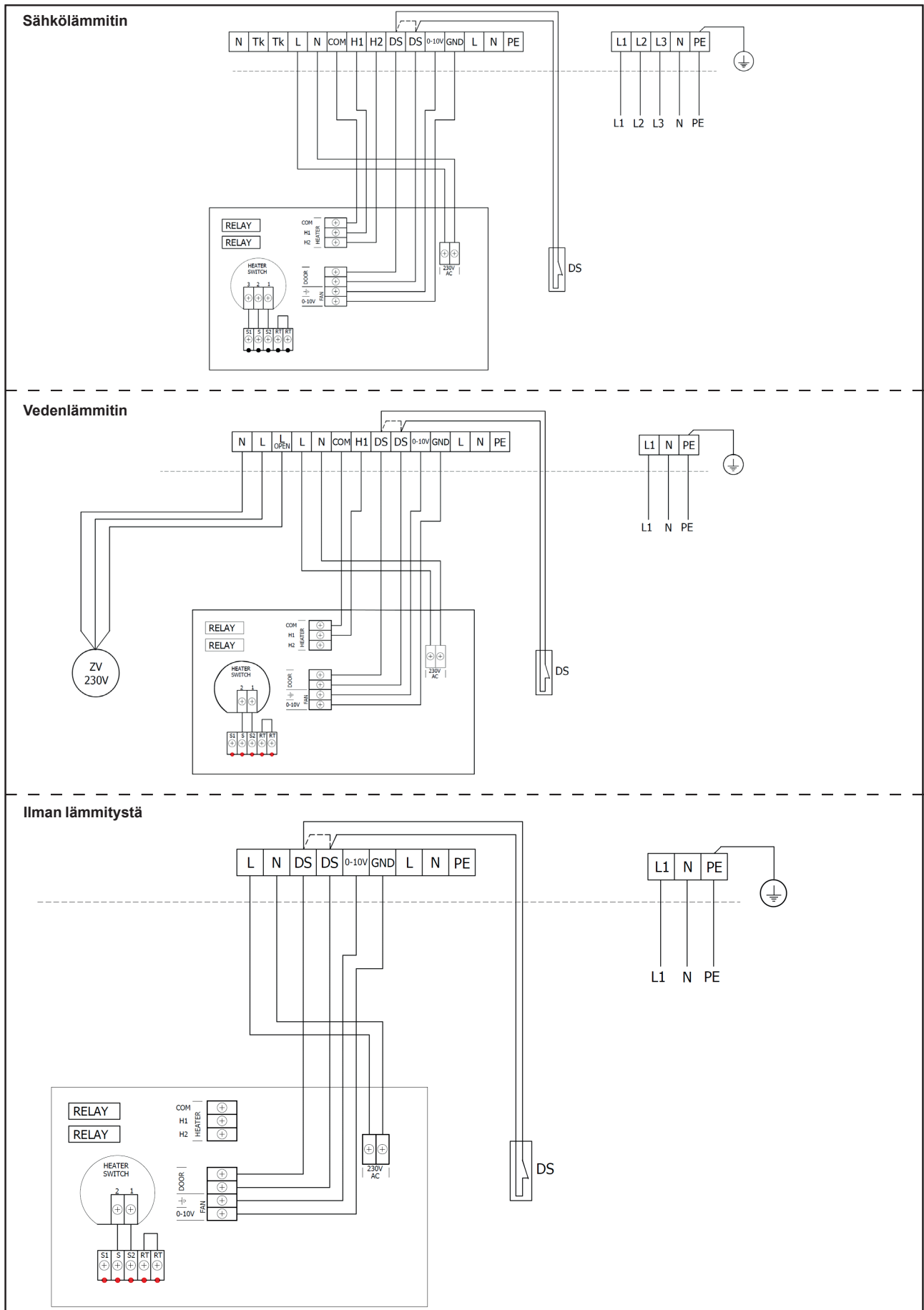
LIITIN	TOIMINTO	KUVAUS
S1	TULO SISÄISEEN LÄMMÖNSÄÄTÖ-KYTKIMEEN	1. LÄMMITYSVAIHEEN KYTKIN (JOHDOTETTU TEHTAALLA)
S		COM SISÄINEN LÄMMITYSKYTKIN (JOHDOTETTU TEHTAALLA)
S2		2. LÄMMITYSVAIHEEN KYTKIN (JOHDOTETTU TEHTAALLA)
RT	HUONETERMOSTAATTI	DI KYTKEE VAIN LÄMPÖTEHOT PÄÄLLE / POIS PÄÄLTÄ (JOHDOTETTU TEHTAALLA = SÄHKÖ LIITETTY)
COM	COM LÄMMITYS	LÄMMITYKSEN SÄÄTÖSIGNAALIN TULO (MAKS. KUORMITUS 230 V / 5 A)
H1	1. LÄMMITYSVAIHE	1. LÄMMITYSVAIHEEN TEHO
H2	2. LÄMMITYSVAIHE	2. LÄMMITYSVAIHEEN TEHO
DOOR	OVIKOSKETIN (ULK. OHJ., HUONETERMOSTAATTI)	DI KYTKEE KOKO SÄÄTIMEN (PUHALLIN JA LÄMMITIN) PÄÄLLE / POIS PÄÄLTÄ
0–10 V DC	0–10 V MOOTTORIN OHJAUS	MOOTTORIN OHJAUKSEN TEHO (ENINT. 10 MOOTTORIA)
MAADOITUS	MOOTTORIN OHJAUKSEN MAADOITUS	
~230V	L - 230VAC	PÄÄVIRRANSYÖTTÖ 230 V
	N - 230VAC	

HUOMIO: Liittimiä S1, S, S2, RT, COM, H1 ja H2 ei käytetä mallissa, jossa ei ole lämmitystä. Ei-lämmitettävässä mallissa on vain puhaltimen säädin ja ulkoisen kytkimen liitäntä oven liittimiin (ovikytkin, ulkoinen säätökytkin...).



KULJETTAJAN JA LISÄVARUSTEIDEN KYTKENTÄ

BASIC EC

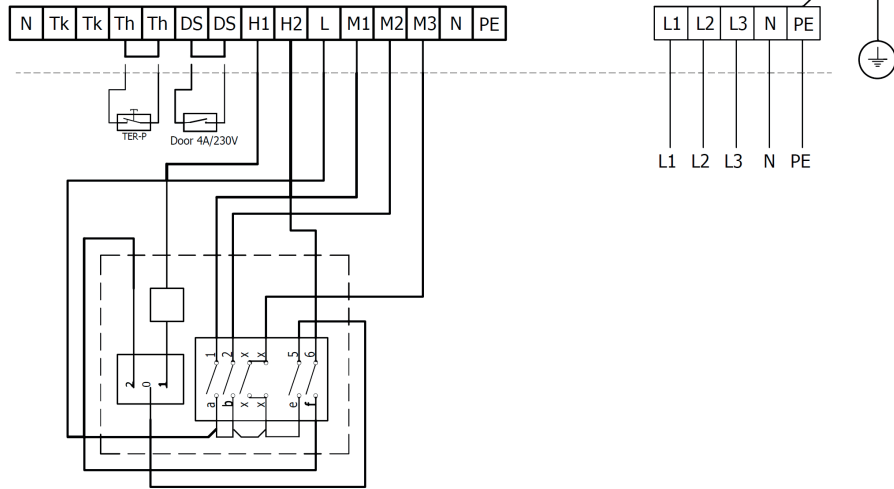




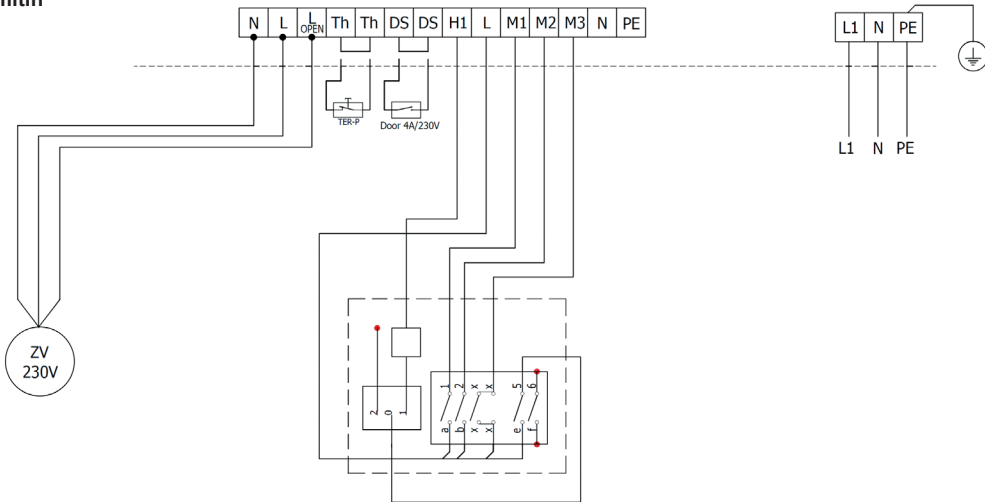
KULJETTAJAN JA LISÄVARUSTEIDEN KYTKENTÄ

BASIC AC

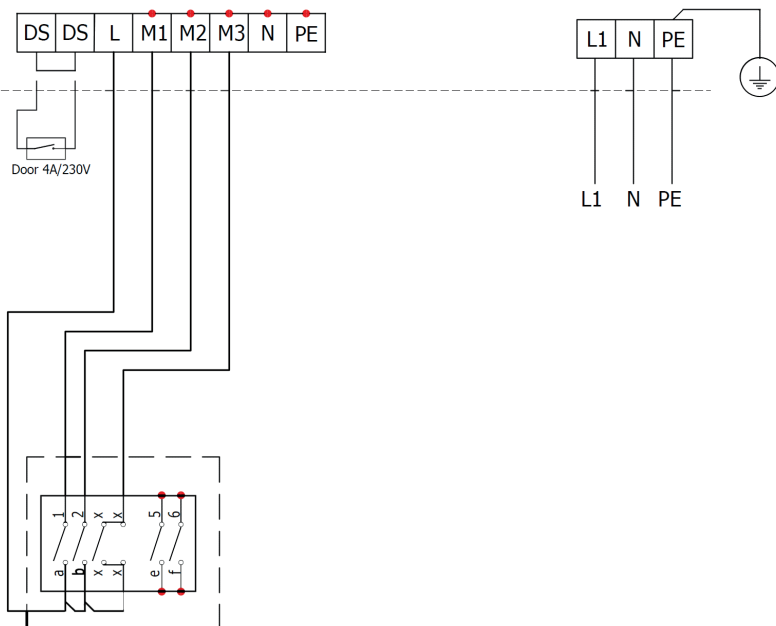
Sähkölämmitin



Vedenlämmitin



Ilman lämmitystä





LISÄTARVIKKEET

ULKOISTEN LISÄTARVIKKEIDEN LIITTÄMINEN



ÄLÄ OHITA

Kun ilmaverhoon liitetään ulkoisia lisätarvikkeita, ilmaverhon virransyöttö on katkaistava. Ilmanpoisto on irrotettava virransyötöstä.

Kaikki ulkoiset osat on johdotettava kytkentäkaavion mukaisesti.

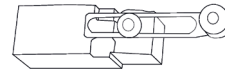
Säätimet on liitettävä piirilevyyn riittävällä voimalla ja aina kohtisuorassa levyyn nähden.

Ovikytkin DS (Basic AC / EC -säätimille)



TEKNISET TIEDOT

- Sopii BASIC-säätimiin
- Eristetty avauskytkin, jonka enimmäisjännite on 230 V, 6 A
- IP67, voidaan liittää kytkentä- tai avauskytkimenä



Säätimet ja ohjausmoduulit: DS / DS



HUOMIO!

Ei toimiteta tuotteen mukana.

Ovikytkin DK-1 / DK-B3 (vain Basic EC -ohjaus)



TEKNISET TIEDOT

- Eristetty ovikytkin, jonka enimmäisjännite on 12 V.
- Johto: Enimmäispituus: 50 m.
Kaapeli - Kaksisäikeinen kaapeli, jonka poikkileikkaus on 0,5 mm².



HUOMIO!

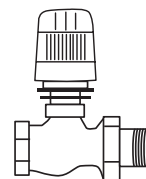
Ei toimiteta tuotteen mukana.

Termostaattiventtiili – TV1/1



TEKNISET TIEDOT

- Termostaattiventtiili vesivaihtimen säätämiseen
- Sopii kaikkiin malleihin, joissa on vesilämmönvaihdin
- Toimii erillään BASIC-säätimestä



HUOMIO!

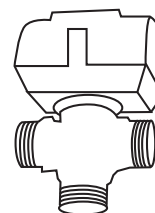
Ei toimiteta tuotteen mukana.

Alueen venttiili ZV / RT-3-xx



TEKNISET TIEDOT

- Alueen venttiili vesilämmönvaihtimen säätämiseen
- Johto: Kolmijohtiminen johto, jonka poikkileikkaus on 1,5 mm², 230 V/ 50 Hz.



HUOMIO!

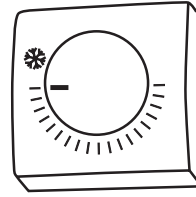
Ei toimiteta tuotteen mukana.

Huonetermostaatti -TER-P



TEKNISET TIEDOT

- Huonetermostaatti lämmityksen säätämiseen
- Johto: Kaksijohtiminen johto, jonka poikkileikkaus on 0,5 mm², 230 V/ 50 Hz.



HUOMIO!

Ei toimiteta tuotteen mukana.



KÄYTTÖÖNOTTO



ÄLÄ OHITA

Tarkasta seuraavat asiat ennen ilmaverhon käynnistämistä:

- Oletko jättänyt paneelin sisään työkaluja tai esineitä, jotka voivat vaurioittaa sitä?
- Onko sähkön ja tarvittaessa lämmitysveden syöttö riittävä?
- Onko ilmaverho suljettu oikein?
- Onko ohjausmoduuli liitetty oikein?
- Onko ilmaverhossa riittävä suojaus sovellettavien määräysten mukaisesti?
- Onko laite kiinnitetty tukevasti tukirakenteeseen?
- Onko laite tiivistetty asianmukaisella tavalla?
- Onko virransyöttö liitetty oikein ja onko maadoitus ja ulkoisen laukaisun suojaus tehty oikein?
- Onko sähkökomponenttien kaikki elementit liitetty oikein?
- Onko asennuksessa noudatettu tämän oppaan kaikkia ohjeita?
- Onko laitteesta poistettu kaikki työkalut tai muut esineet, jotka voivat vaurioittaa sitä?



HUOMIO!

- Sisäisten kytkentöjen muokkaaminen tai muuttaminen on kielletty, ja se mitätöi takuun.
- Suosittelemme käyttämään 2VV:n tai sen valtuuttamien jälleenmyyjien toimittamia lisätarvikkeita. Jos olet epävarma muiden kuin alkuperäisten lisätarvikkeiden käyttömahdollisuudesta, ota yhteyttä toimittajaan.

Jos virransyöttö on kytketty päälle, kytke kytkin jollekin kolmesta puhaltimen nopeuden asetuksesta, jotta yksikkö käynnistyy.



VIKATILAT

Jos ilmaverhossa ilmenee jokin vika, virransyöttö on katkaistava. Jos et ole varma, mitä vaiheita sinun on suoritettava, älä tee mitään korjaustöitä, vaan ota yhteyttä ammattitaitoiseen huoltoon!

Laitteen käyttäytymisen	Mahdollinen ongelma	Ratkaisu
Laitte ei toimi	Virransyöttö on katkennut	Tarkasta, ettei virransyöttöä ole katkaistu
	Sulake palanut	Tarkasta ohjausmoduulissa oleva sulake
Lämmitys kytkeytyy äkillisesti pois päältä	Lämmitin on ylikuumenunut	Sähkölämmitin ylikuumenee riittämättömän ilmavirran vuoksi. Tarkasta, että puhaltimet toimivat täydellä teholla ja ettei ilmansyöttö yksikköön ole estynyt.



HUOMIO!

Päävirransyöttö on katkaistava ennen kuin ilmaverhon sisäosille tehdään mitään toimenpiteitä. Ilmaverhon on annettava jäähtyä!



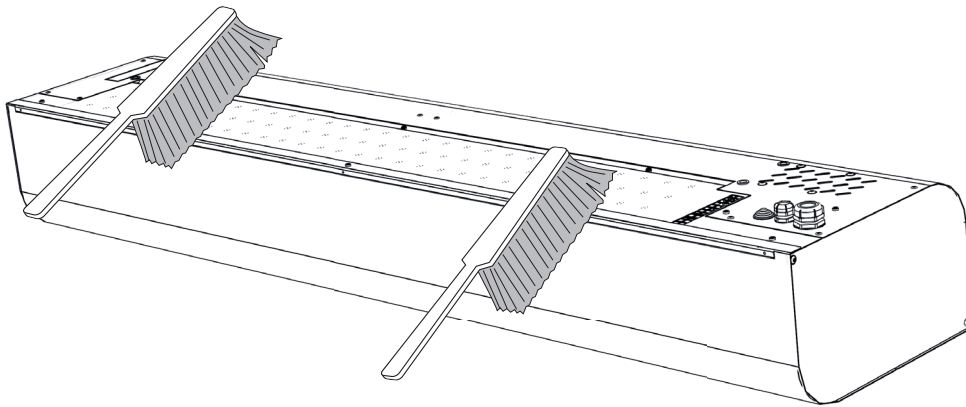
KUNNOSSAPITO

PUHDISTAMINEN

! HUOMIO!

Ennen kuin teet mitään ilmaverhon sisällä, verkkovirta on katkaistava. Ilmaverhon on ensin jäähtynyt!

- Puhdista tarvittaessa, suosittelemme, että puhdistus suoritetaan vähintään kerran 3 kuukaudessa.
- Paineilmaa, kemikaaleja, liuottimia tai vettä ei saa käyttää puhdistukseen.
- Puhdista kostealla liinalla, hienolla harjalla tai pölynimurilla.
- Puhdista ilmaverhon pinta ja imuosa.
- Noudata työpaikan turvallisuutta ja käytä suojaavia apuvälineitä.



HUOLTO

JOS ET VOI KORJATA VIKAA ITSE

Jos et pysty ratkaisemaan ongelmaa itse, ota yhteyttä toimittajaan tai 2VV:n edustajaan. Toimittaja ja valtuutetut huoltopisteet tarjoavat takuu- ja huoltopalveluita. Luettelon käytettävissä olevista huoltopisteistä saa toimittajalta.

Ilmoita toimittajalle tai huoltopisteelle seuraavat tiedot:

- ilmaverhon tyyppi
- käytössä olevat lisätarvikkeet
- asennuspaikka
- sarjanumero
- asennusten tila (mukaan lukien sähköasennus)
- käyttöaika
- yksityiskohtainen kuvaus viasta.

TUOTTEEN POISTAMINEN KÄYTÖSTÄ JA HÄVITTÄMINEN

Tee tuote käyttökelvottomaksi ennen sen hävittämistä. Vanhatkin tuotteet sisältävät raaka-aineita, joita voidaan käyttää uudelleen. Toimita ne kierrätyspisteeseen. Tuote kannattaa toimittaa hävitettäväksi paikkaan, joka on erikoistunut kyseisten tuotteiden hävittämiseen, jotta kierrätettävät materiaalit voidaan käyttää uudelleen. Vie tuotteen käyttökelvottomat osat kaatopaikalle.



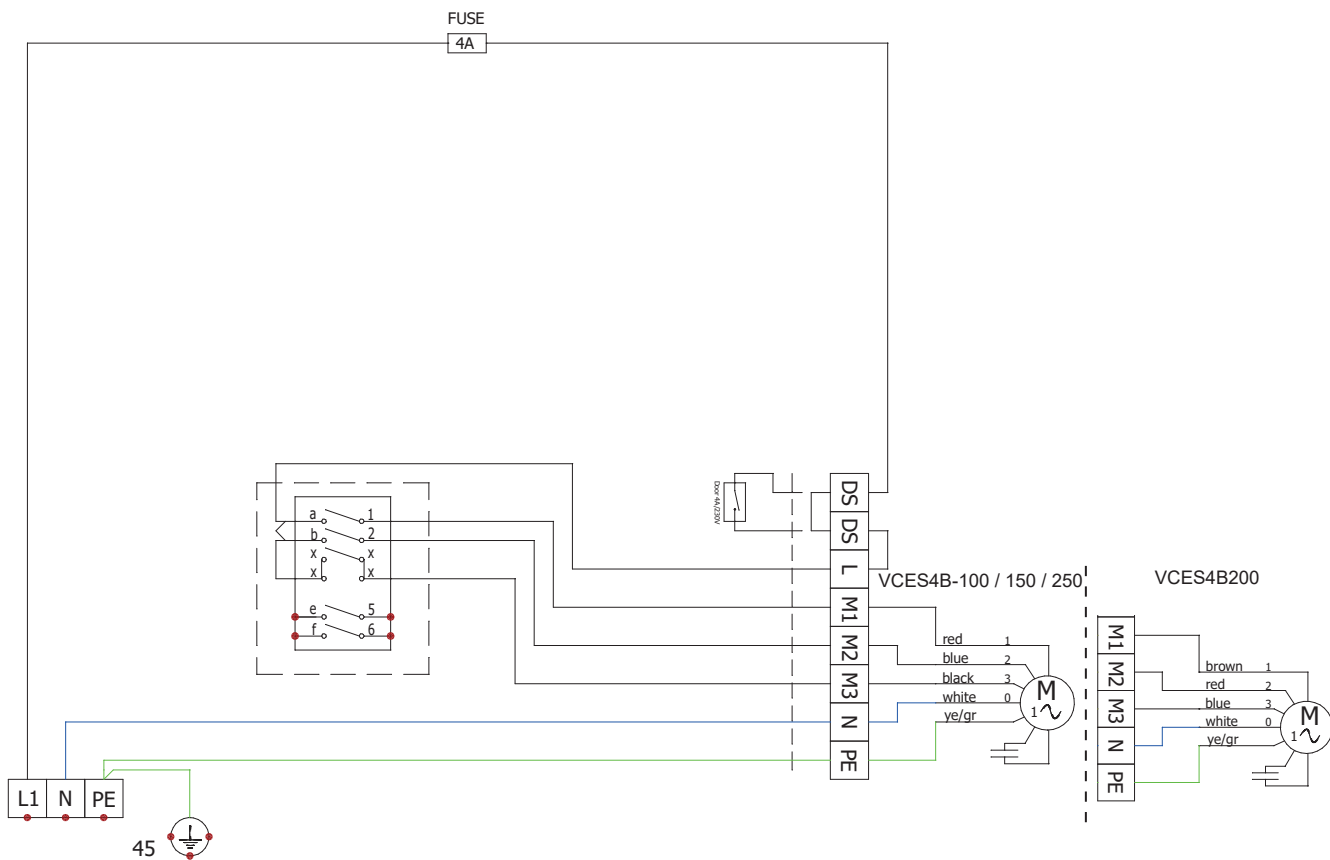
Materiaalit on hävitettävä kansallisten jätteenkäsittelymääräysten mukaisesti.



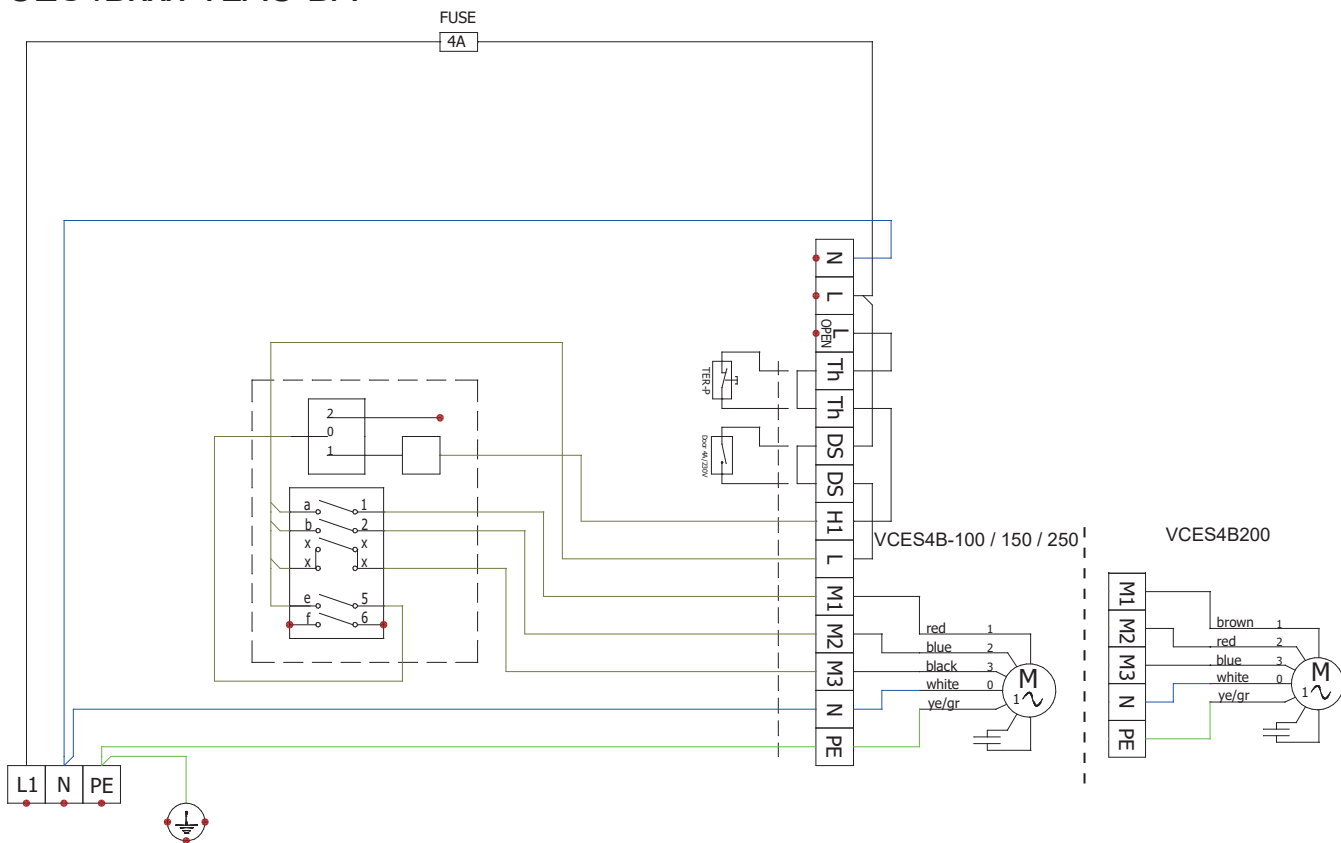
SÄHKÖKAAVIOT

VCES4Bxxx-S0AC-BA

AC MOTEUR



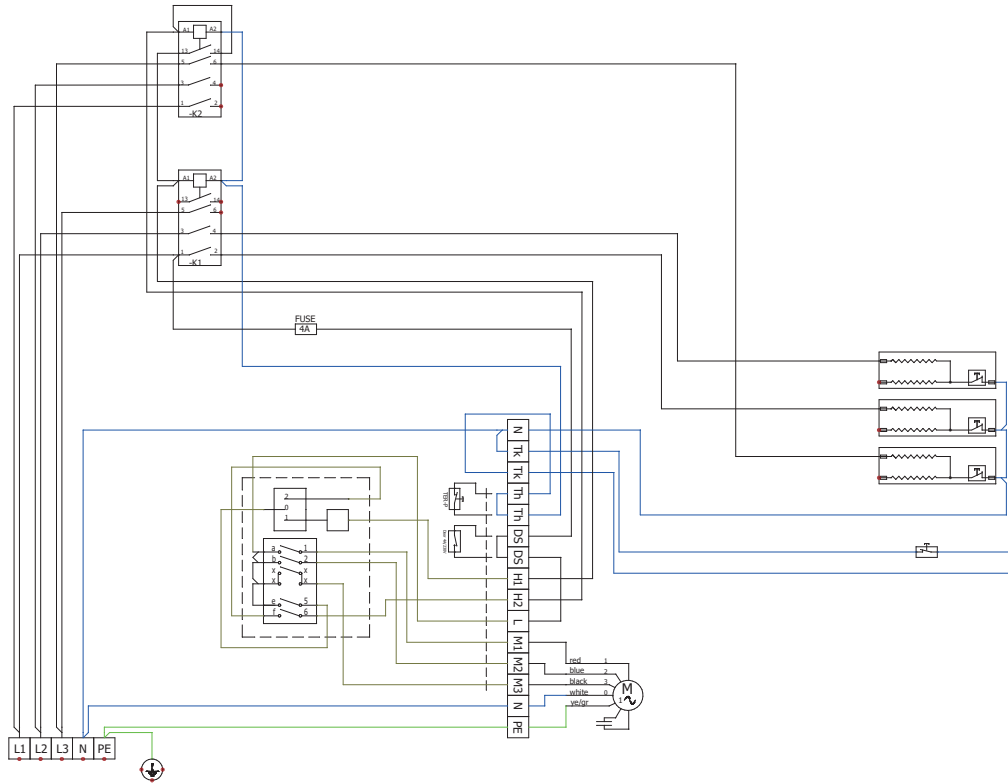
VCES4Bxxx-V2AC-BA



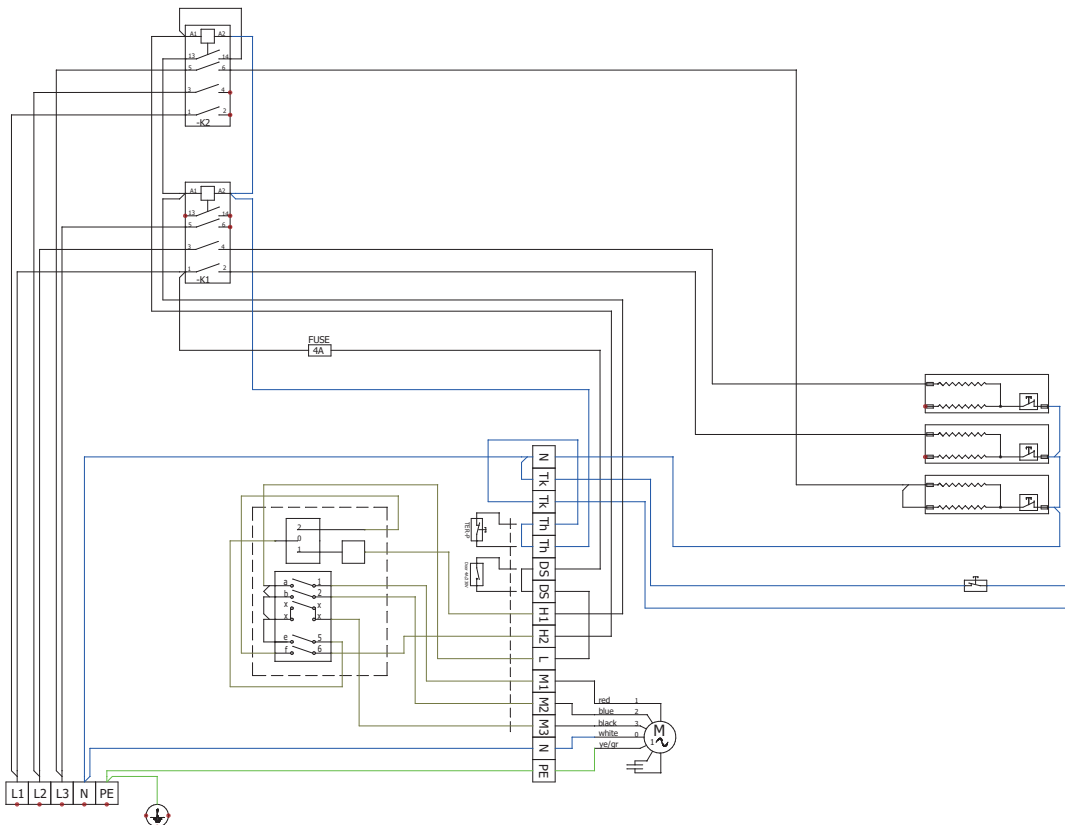


SÄHKÖKAAVIOT

VCES4B100-E0AC-BA



VCES4B100-E1AC-BA

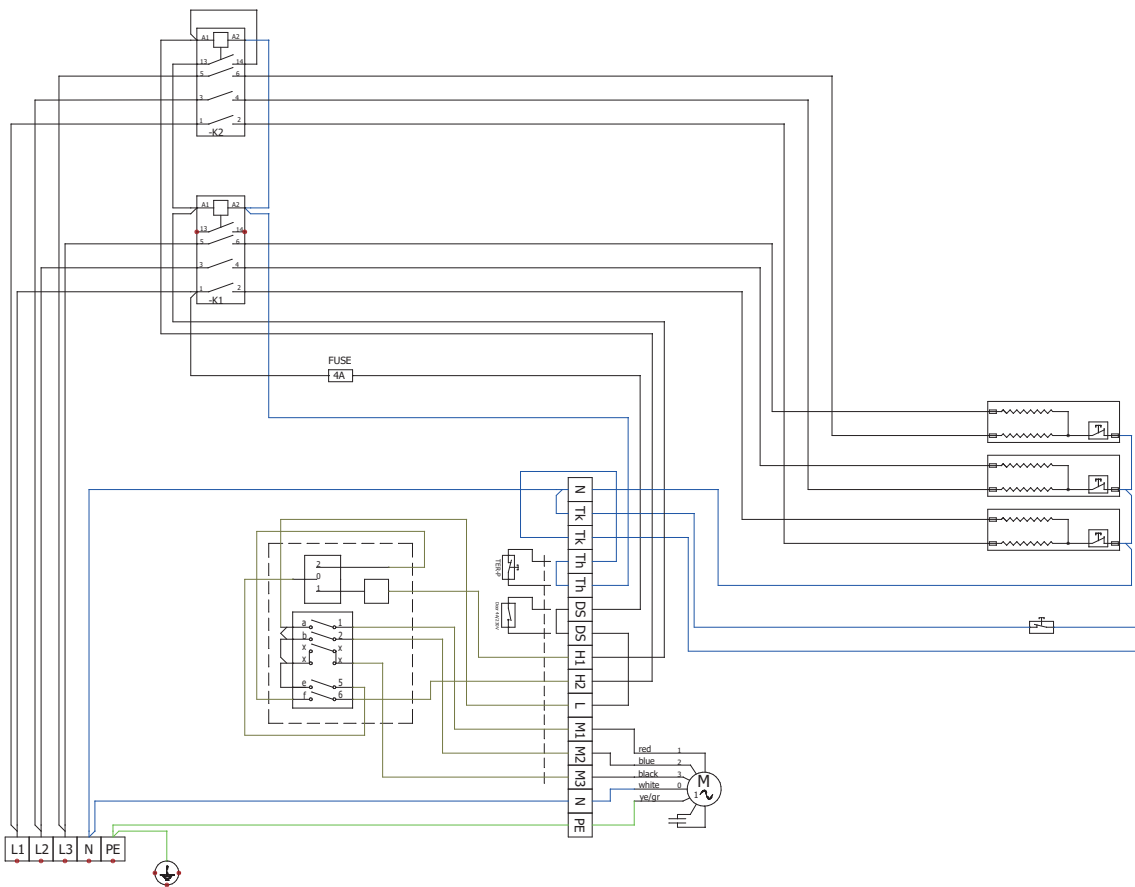


AC MOTOR



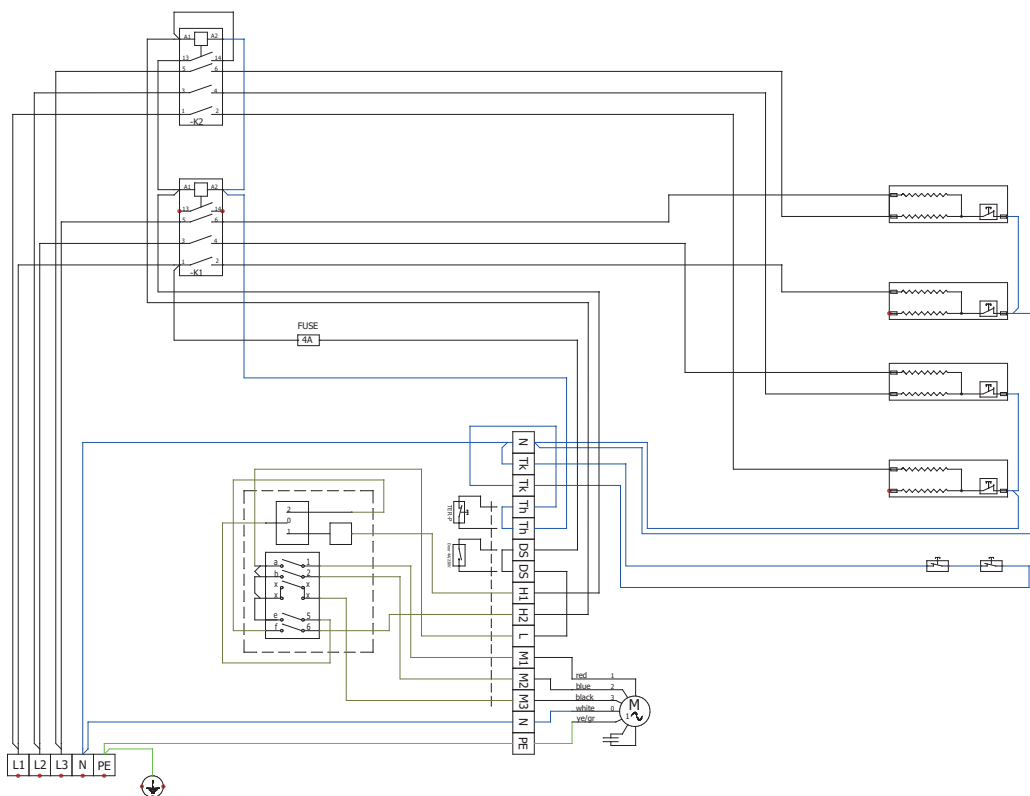
SÄHKÖKAAVIOT

VCES4B100-E2AC-BA



AC MOTEUR

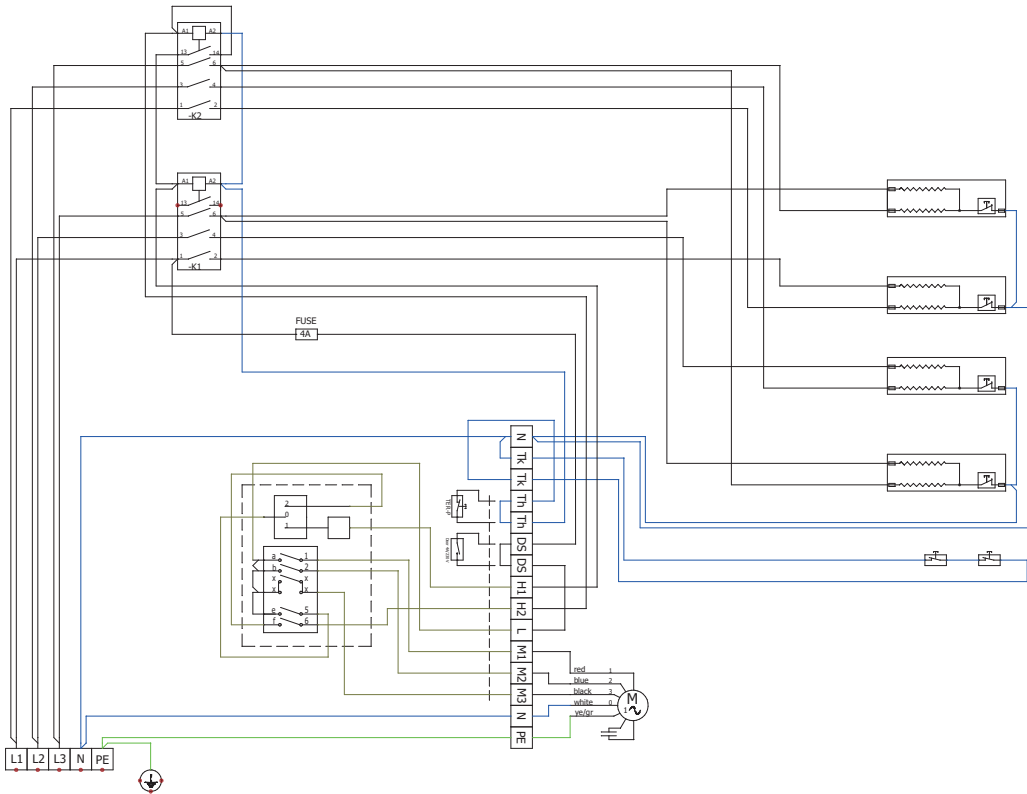
VCES4B150-E0AC-BA



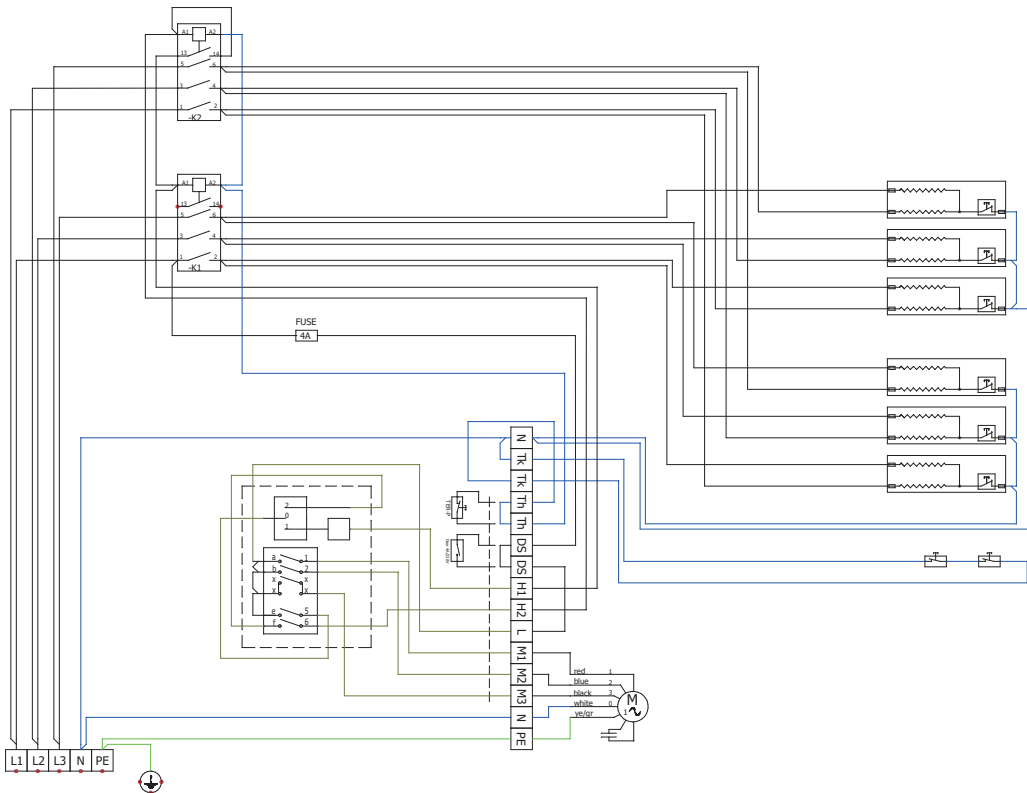


SÄHKÖKAAVIOT

VCES4B150-E1AC-BA



VCES4B150-E2AC-BA

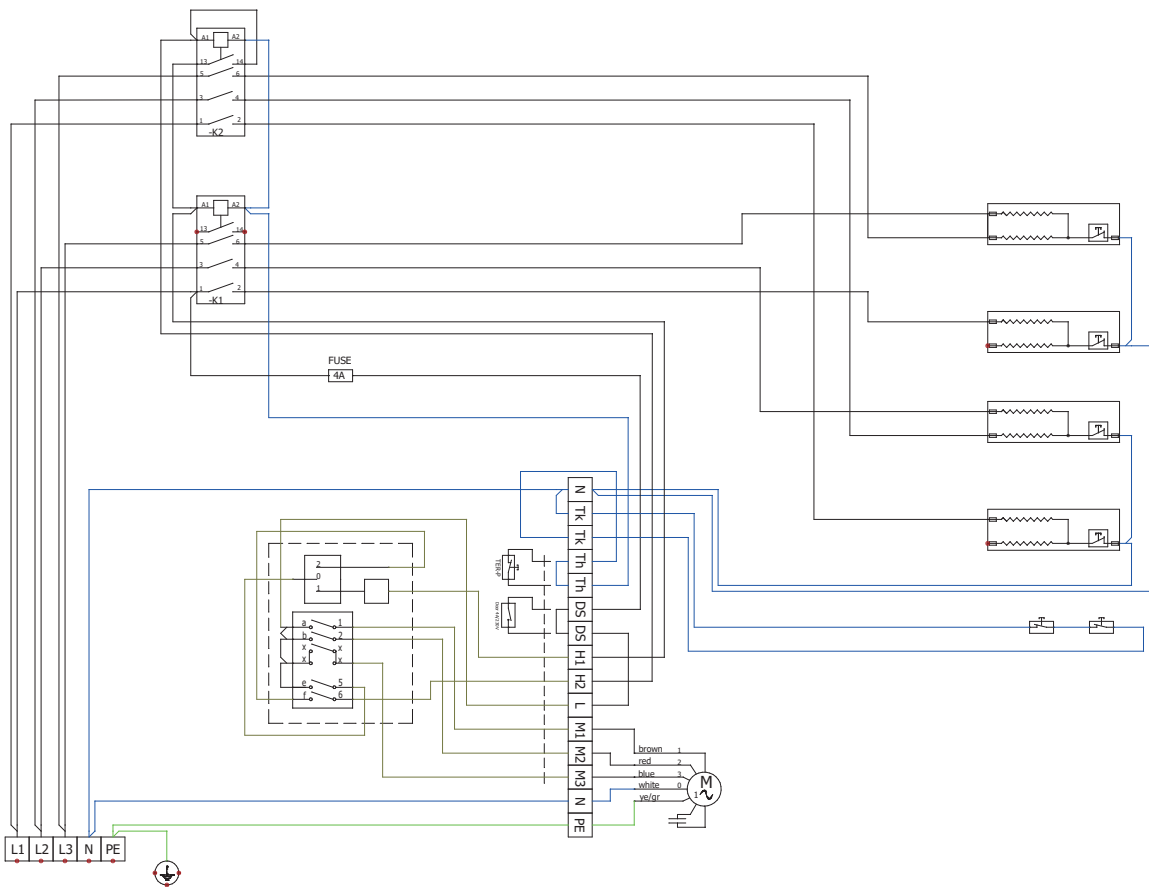


AC MOTEUR



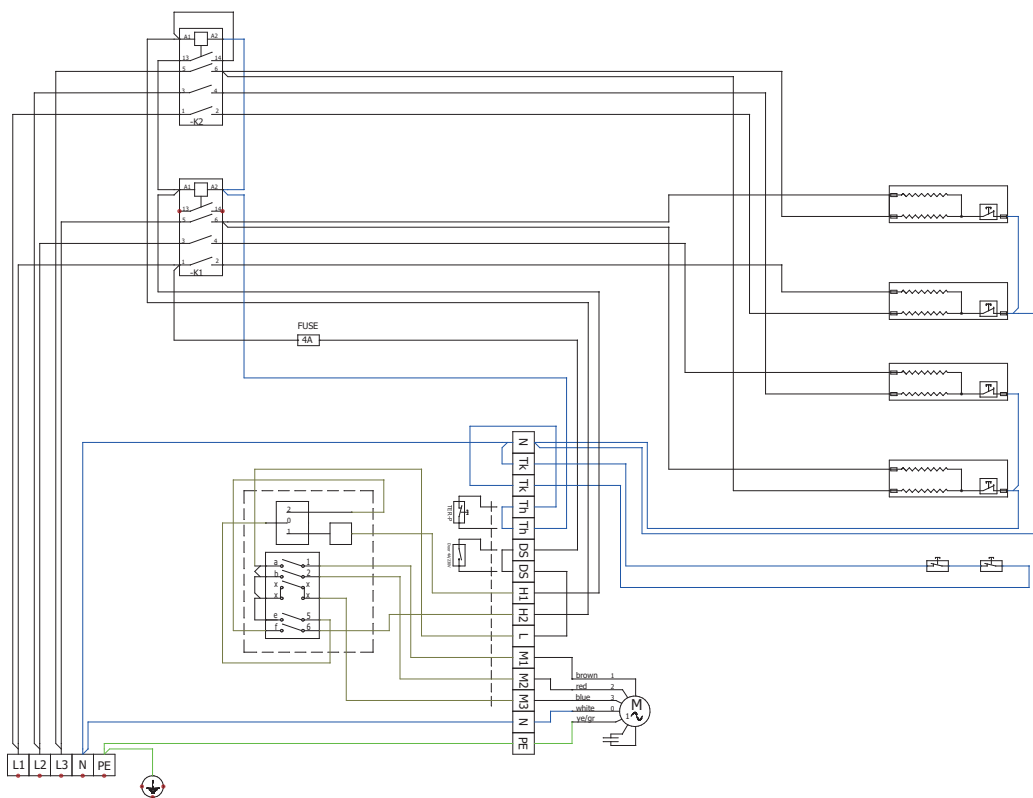
SÄHKÖKAAVIOT

VCES4B200-E0AC-BA



AC MOTEUR

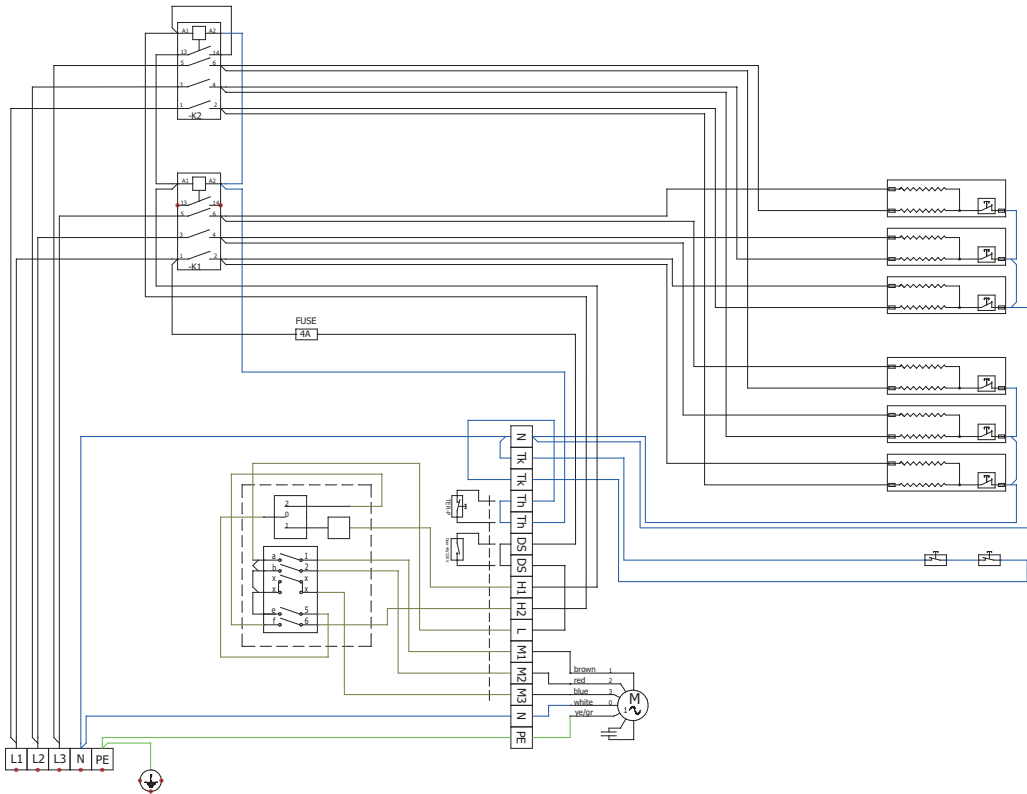
VCES4B200-E1AC-BA



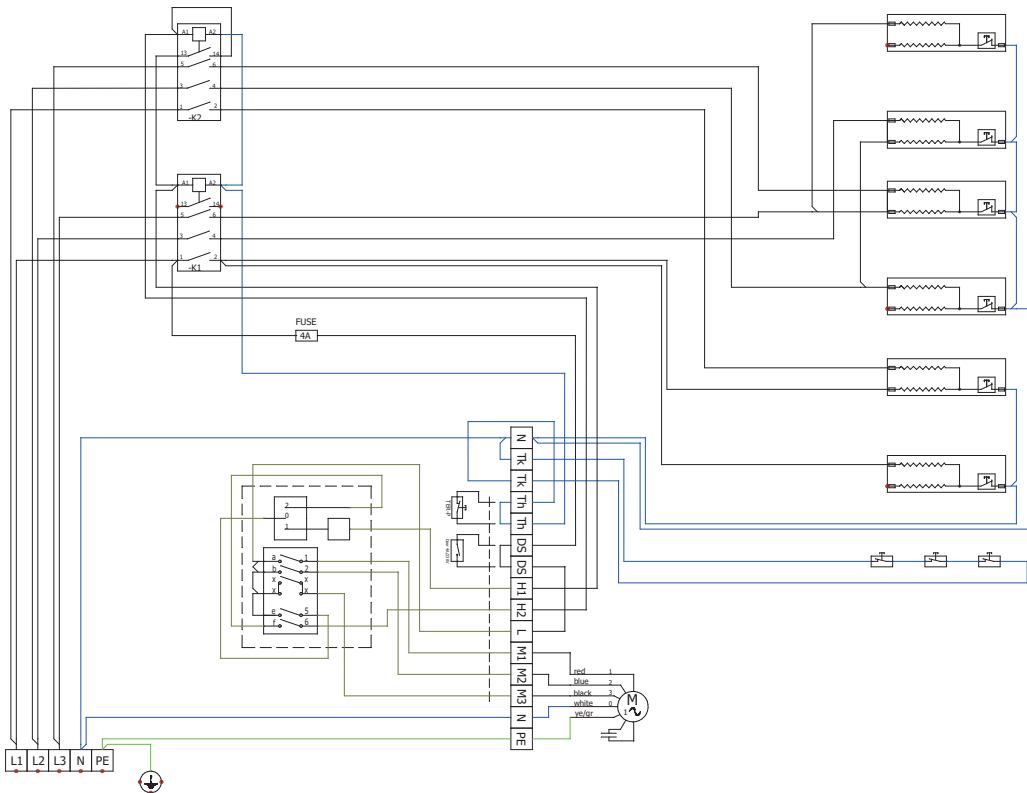


SÄHKÖKAAVIOT

VCES4B200-E2AC-BA



VCES4B250-E0AC-BA

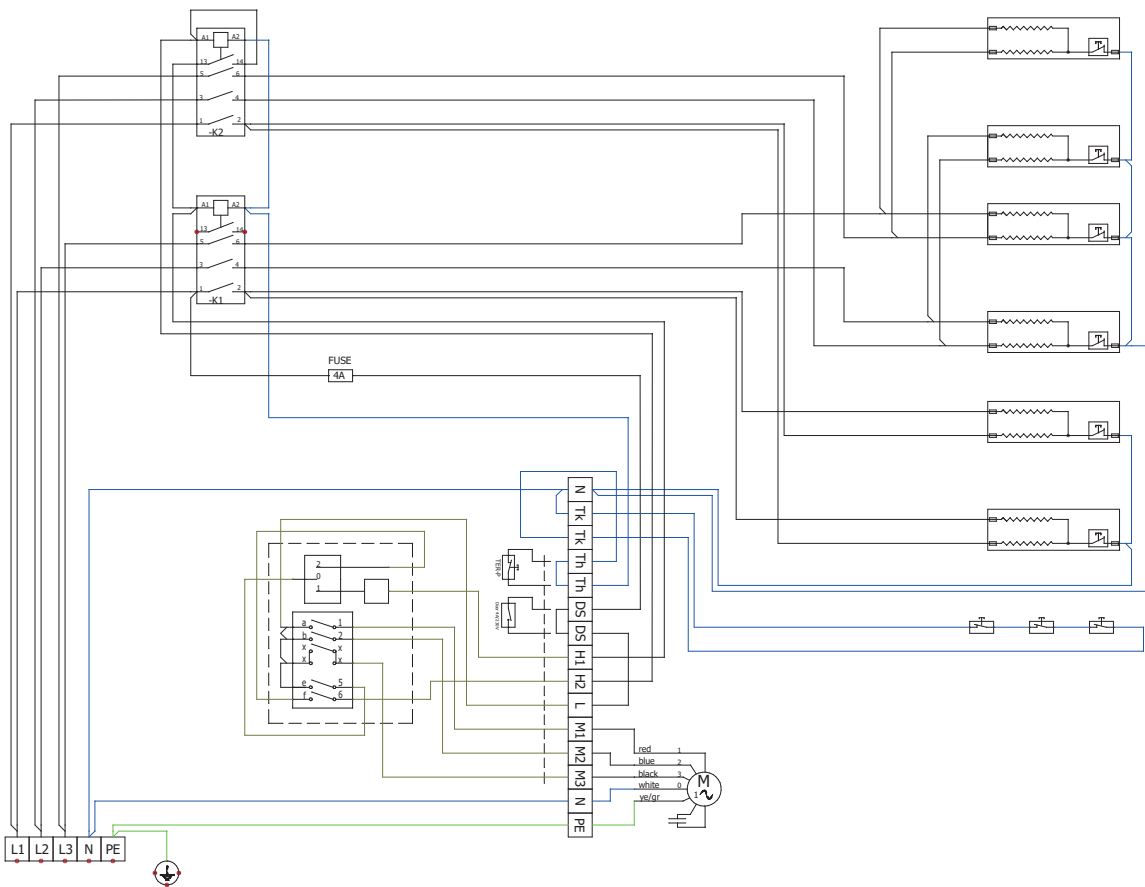


AC MOTEUR



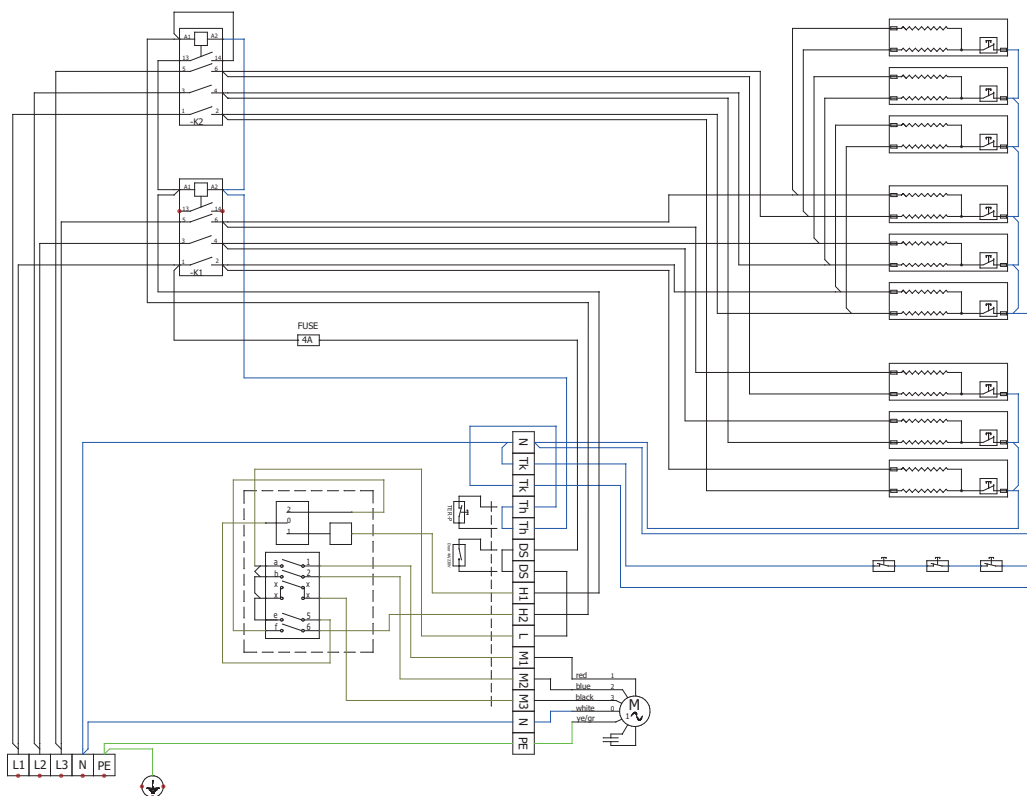
SÄHKÖKAAVIOT

VCES4B250-E1AC-BA



AC MOTEUR

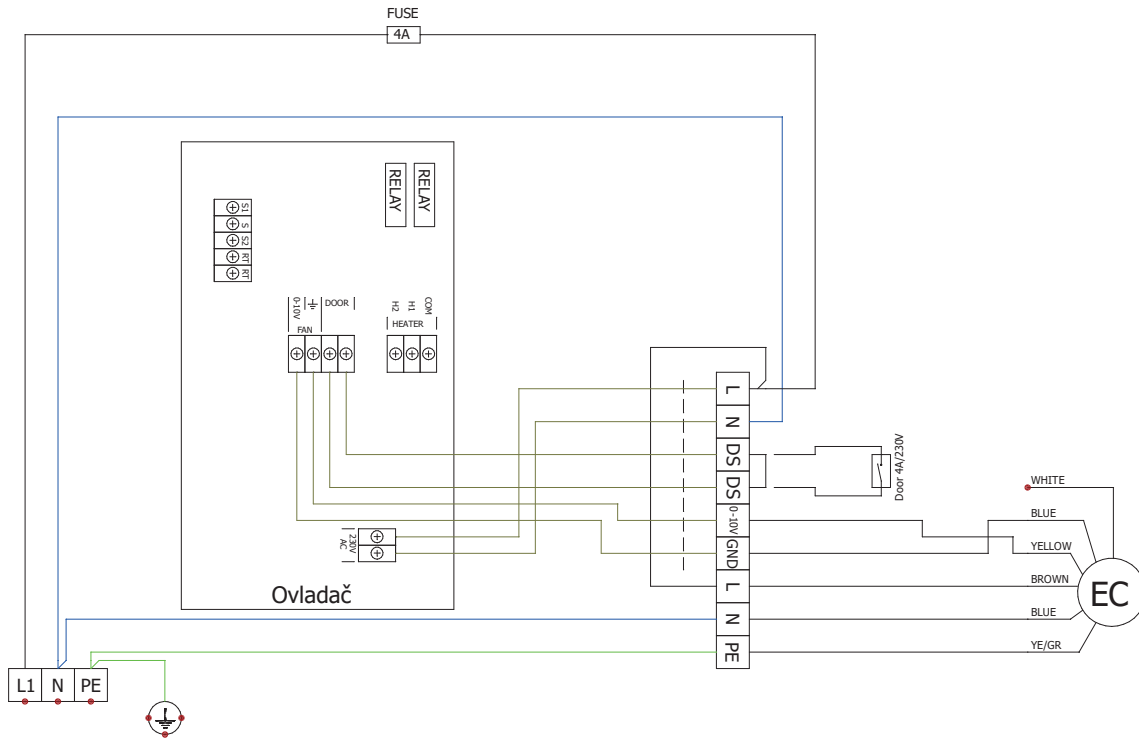
VCES4B250-E2AC-BA



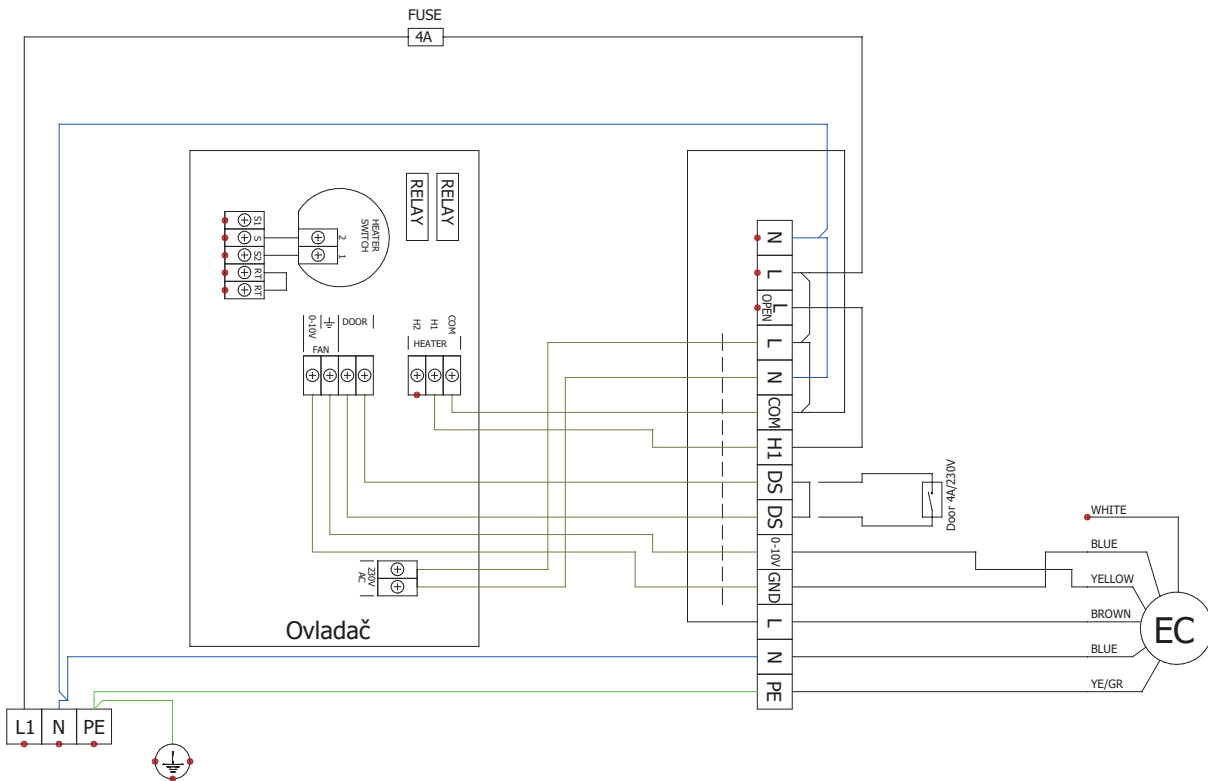


SÄHKÖKAAVIOT

VCES4Bxx-S0EC-BA



VCES4Bxx-V2EC-BA

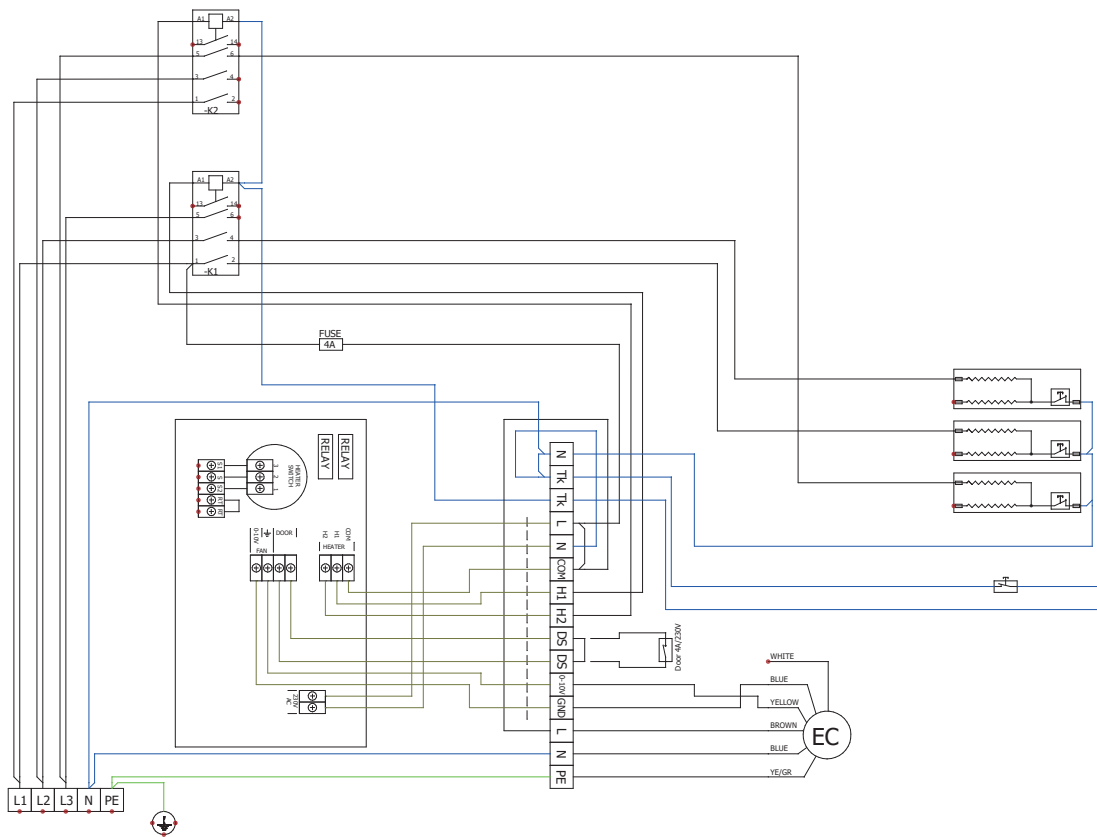


EC MOTEUR



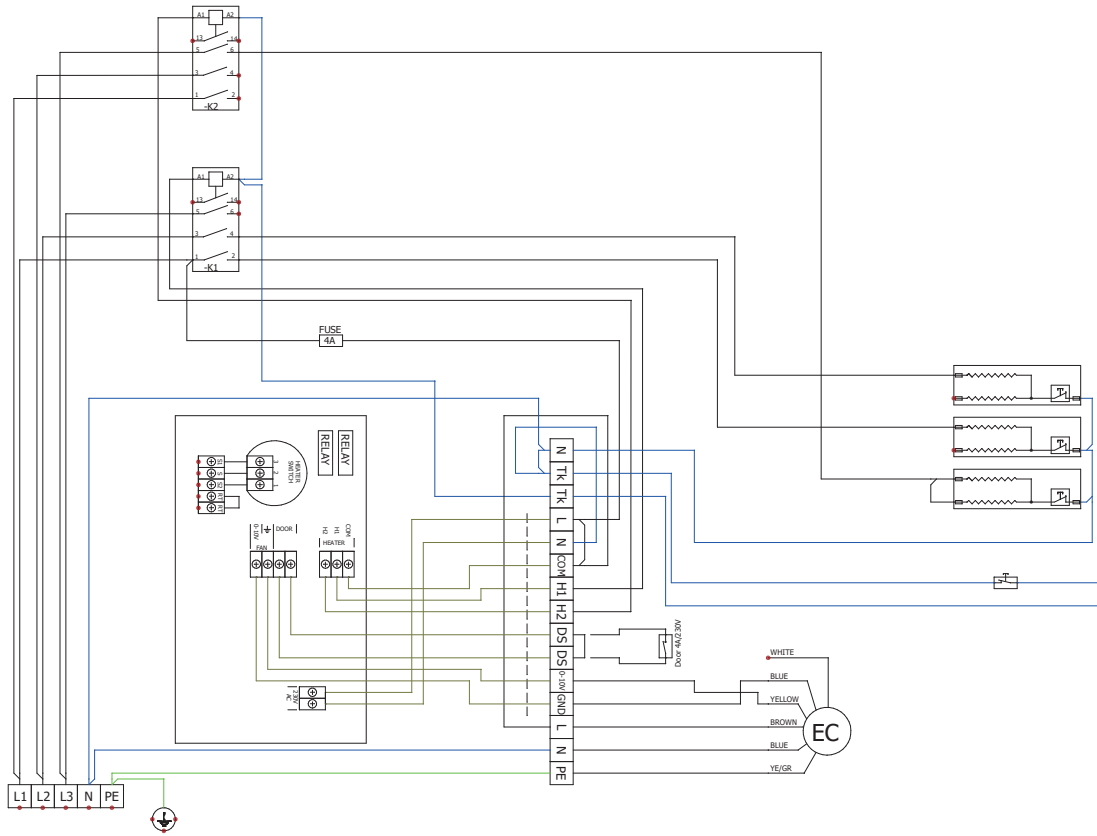
SÄHKÖKAAVIOT

VCES4B100-E0EC-BA



EC MOTEUR

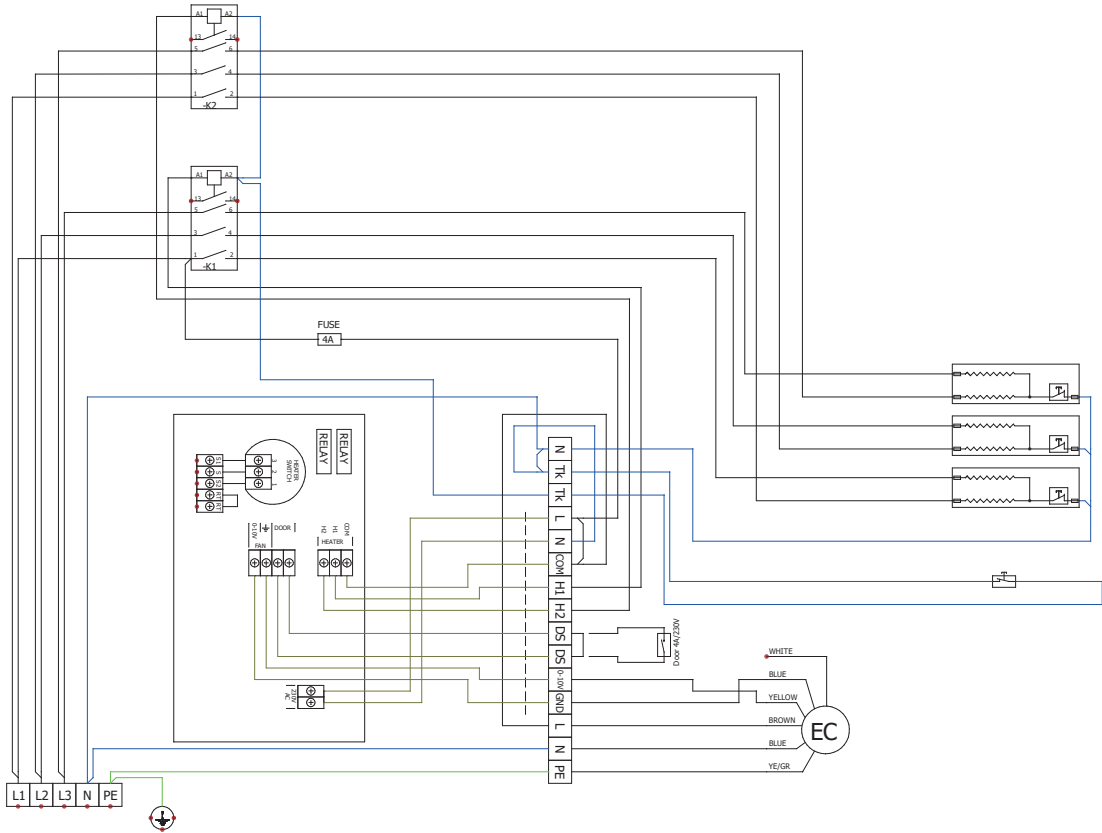
VCES4B100-E1EC-BA



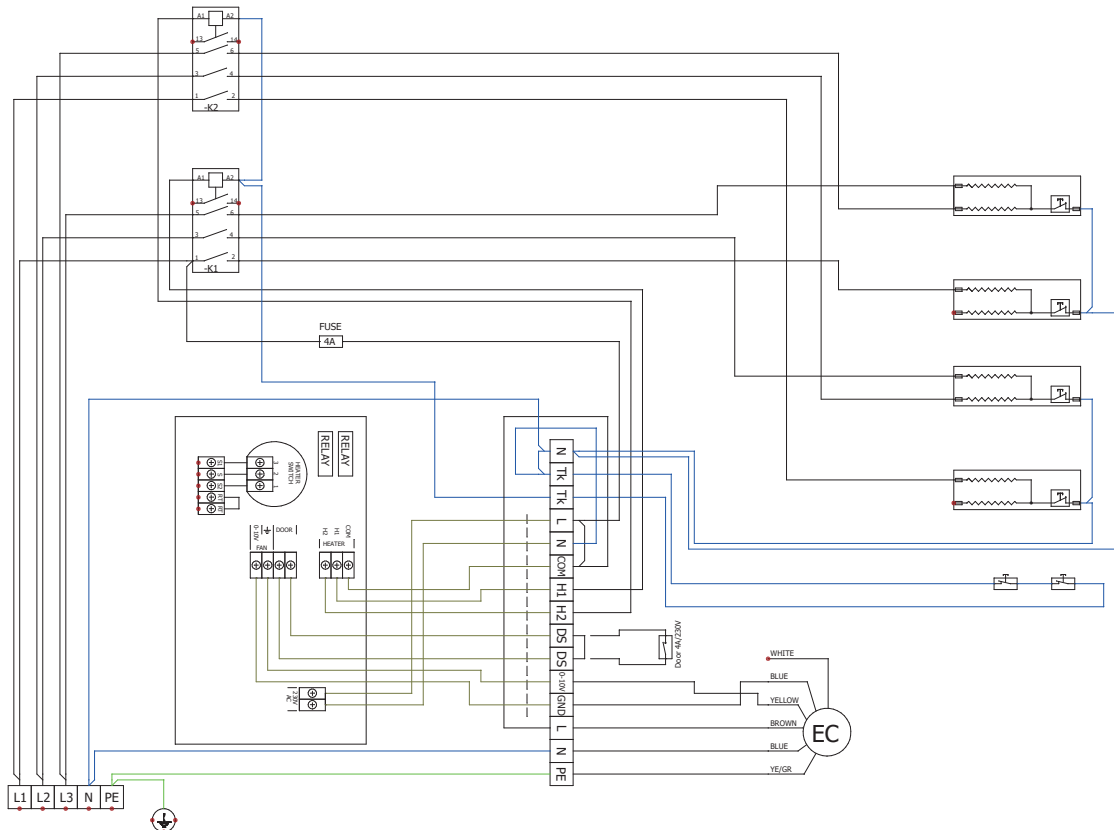


SÄHKÖKAAVIOT

VCES4B100-E2EC-BA



VCES4B150-E0EC-BA

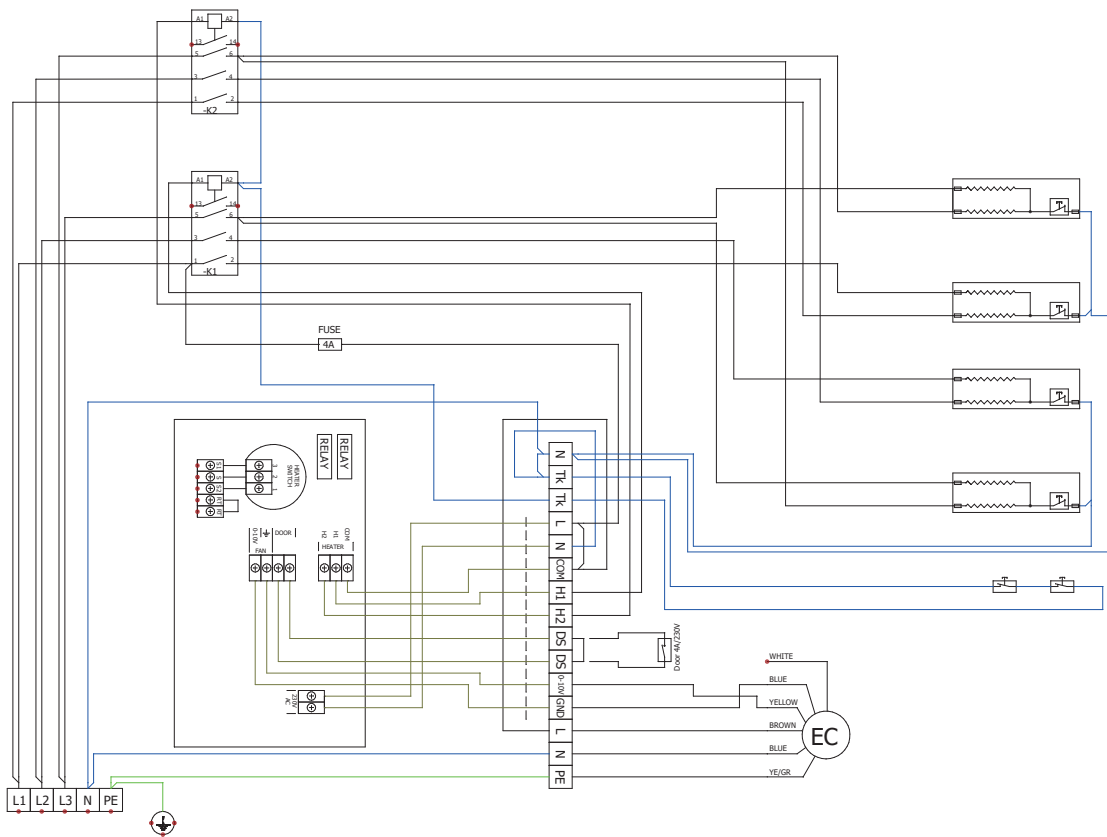


EC MOTEUR



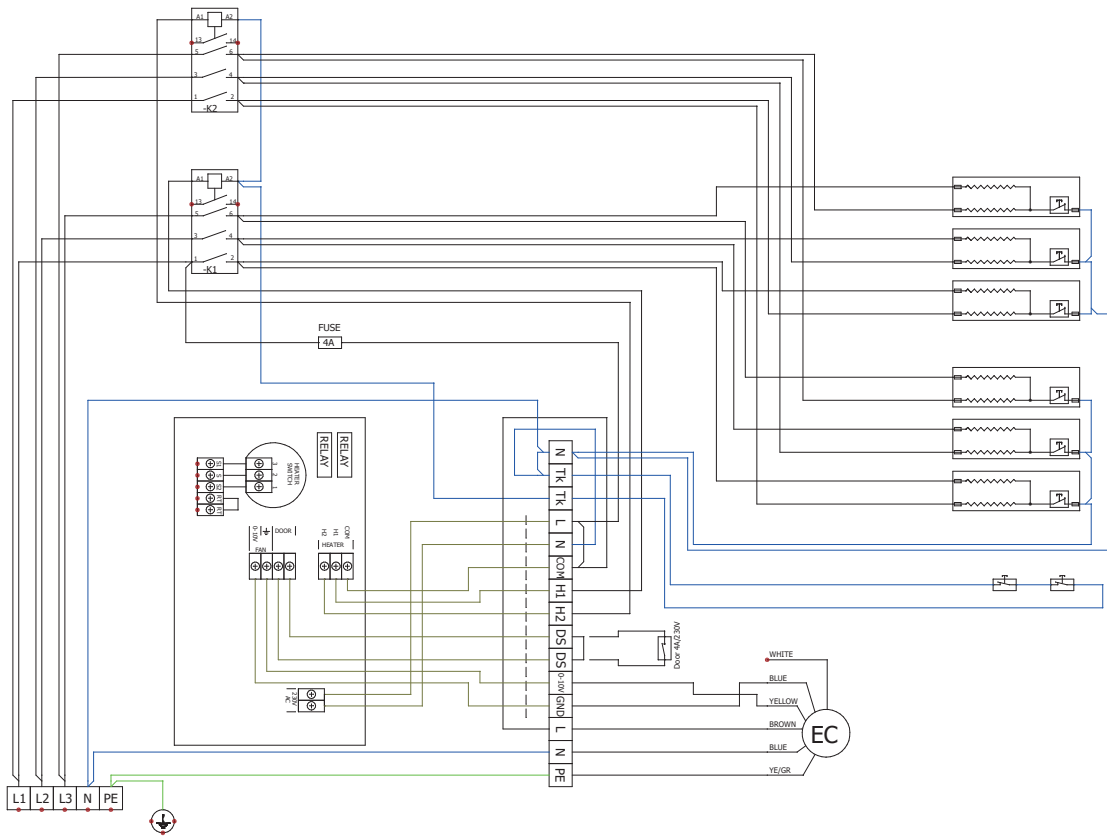
SÄHKÖKAAVIOT

VCES4B150-E1EC-BA



EC MOTEUR

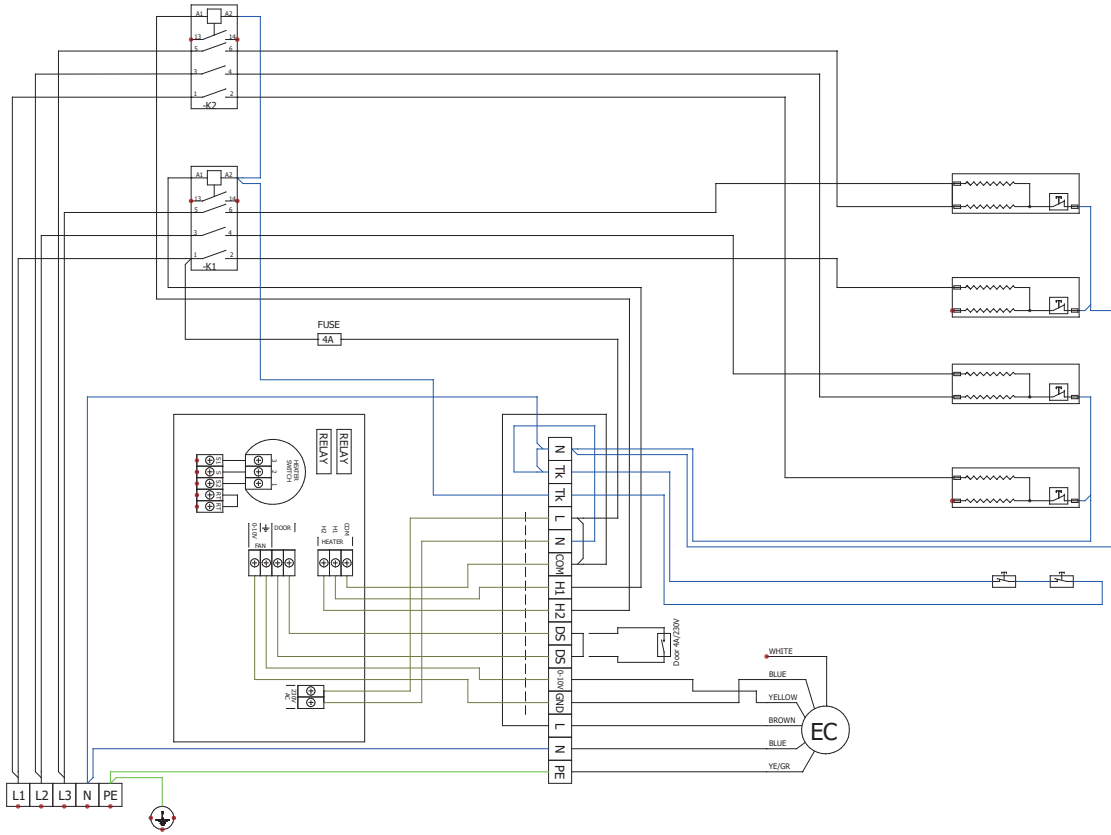
VCES4B150-E2EC-BA



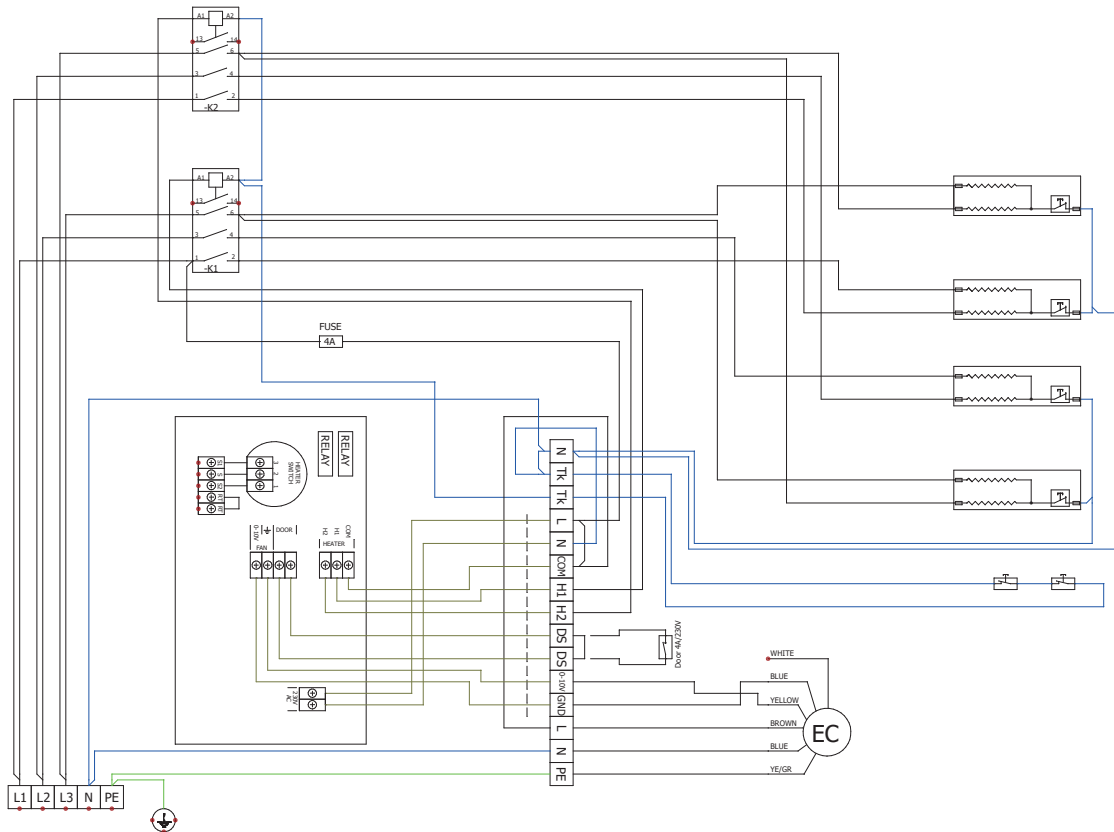


SÄHKÖKAAVIOT

VCES4B200-E0EC-BA



VCES4B200-E1EC-BA

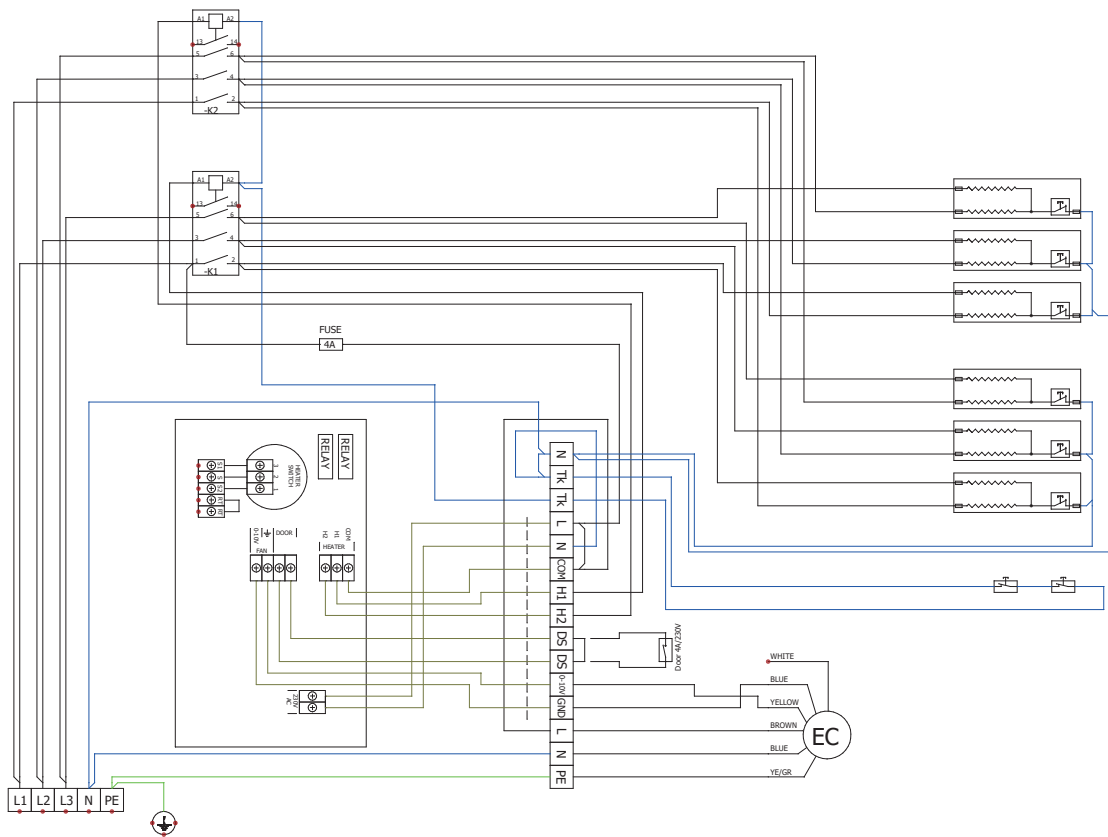


EC MOTEUR



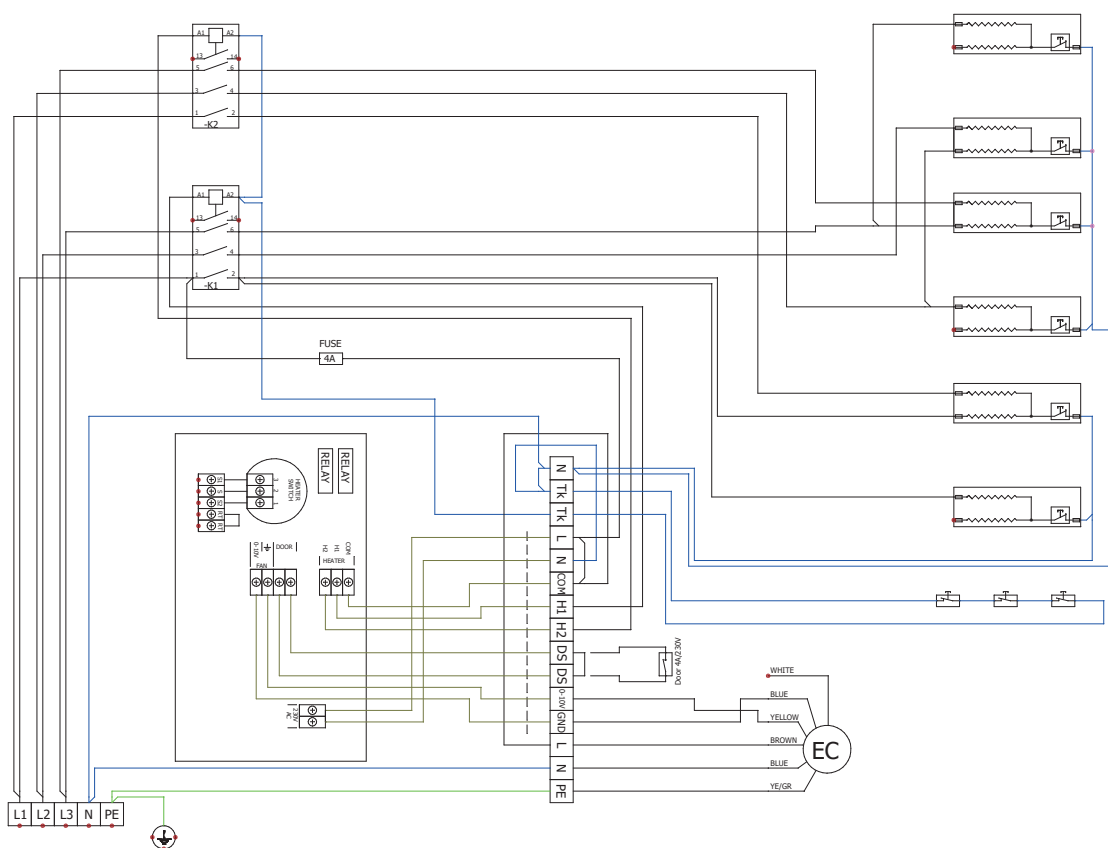
SÄHKÖKAAVIOT

VCES4B200-E2EC-BA



EC MOTEUR

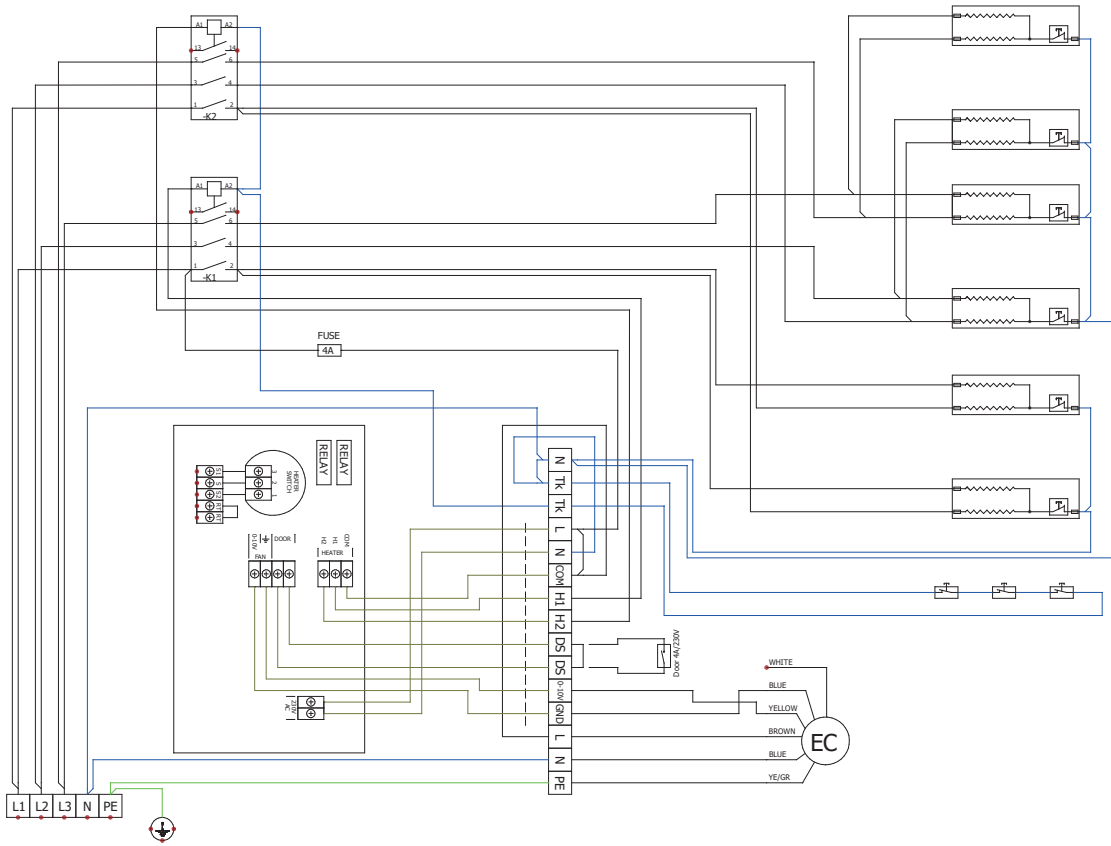
VCES4B250-E0EC-BA



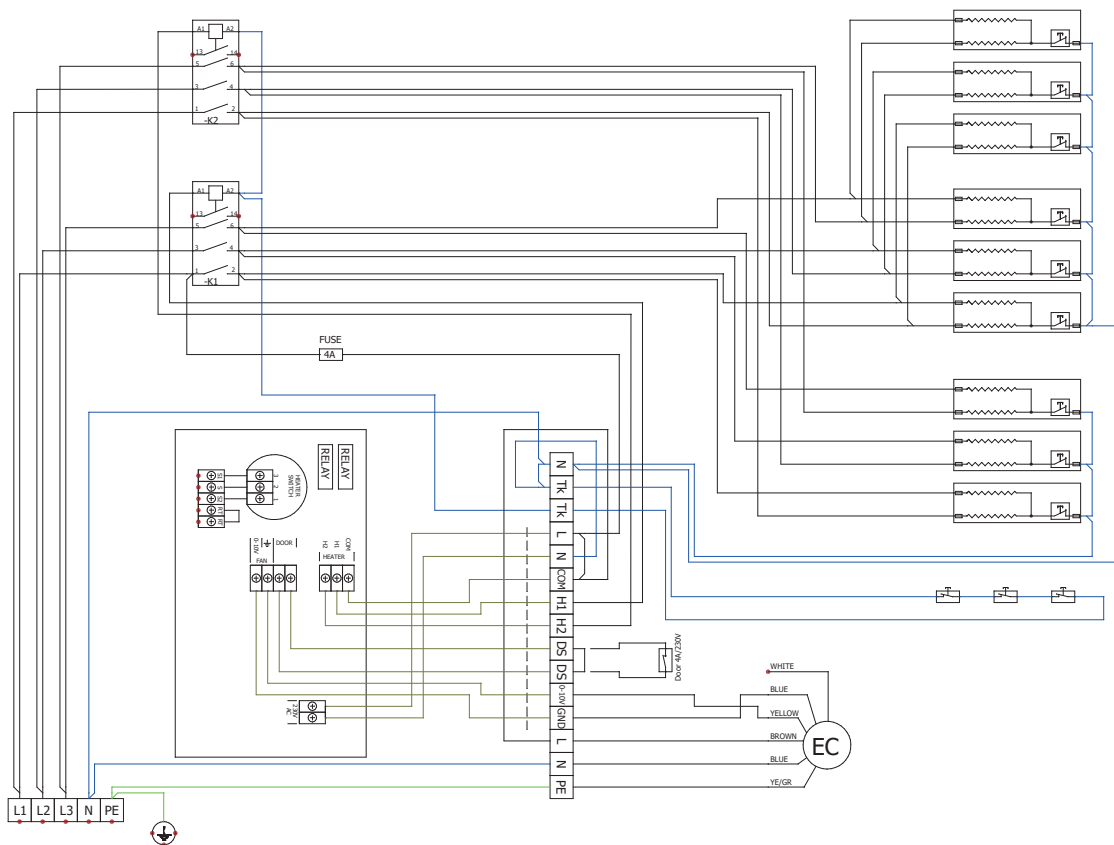


SÄHKÖKAAVIOT

VCES4B200-E1EC-BA



VCES4B200-E2EC-BA



EC MOTEUR

LOPUKSI

Jos olet epävarma jostakin asiasta tai sinulla on jotakin kysyttävää, ota yhteyttä myyntipalveluun tai tekniseen tukeen.

YHTEYSTIEDOT

Osoite:
2VV, s.r.o.,
Fáblovka 568,
533 52 Pardubice,
Tšekin tasavalta
Internet:
<http://www.2vv.cz/>

