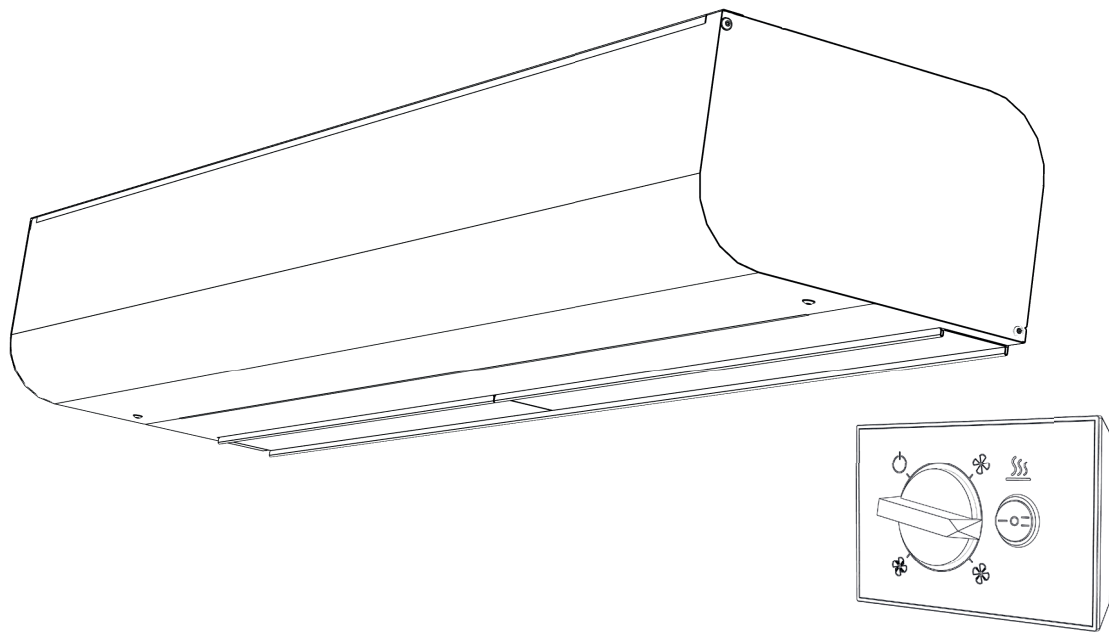




PARTNER
IN VENTILATION
2VV.CZ

NO

ESSENSSE NEO AC/EC *BASIC*



INSTALLASJON

VCES4 B-xxx-BA- AC / EC

FØR DU BEGYNNER

SYMBOL	BETYDNING
 FORSIKTIG!	Advarsel eller Forsiktig
 VENNLIGST MERK!	Viktige instruksjoner
 DU VIL TRENGE	Praktiske tips og informasjon
 TEKNISK INFORMASJON	Detaljert teknisk informasjon
	Henvising til en annen del av håndboken



Før du installerer, les nøye avsnittet **Sikker bruk av luftgardiner**, der du finner alle instruksjonene for sikker og korrekt bruk av produktet.

Denne håndboken inneholder viktige instruksjoner for riktig installasjon av luftgardiner. Før du installerer,

les nøye alle de følgende instruksjonene og følg dem. Produsenten forbeholder seg retten til å gjøre endringer, herunder teknisk dokumentasjon, uten varsel. Vennligst hold håndboken for senere bruk. Instruksjonene her er en del av produktet.

Samsvarserklæring

Detaljer finner du på www.2vv.cz

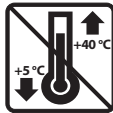
LEVERANSKONTROLL



VENNLIGST MERK

Sjekk produktet umiddelbart etter levering at den ikke er skadet. Inviter transportørens representant i tilfelle av skader på de varer eller emballasje. Ingen fremtidige krav kan gjøres med mindre kravet settes fram i tide.

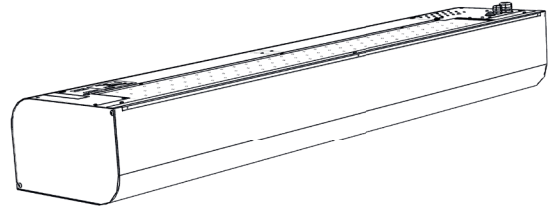
- Kontroller at du har mottatt produktet du bestilte. Rapport om feil umiddelbart til leverandøren, hvis det ikke er oppfylt.
- Pass på at enheten og andre komponenter er i orden etter utpakking. Ta kontakt med din leverandør om du er usikker.
- Aldri installer påvirket produktet!
- Hvis du ikke vil pakke ut produktet umiddelbart etter levering, oppbevar det innendørs, på et tørt sted med omgivelsestemperaturer mellom **+5 °C og +40 °C**.



	<p>Alle brukt innpakningsmateriale er miljøvennlig og kan anvendes på nytt eller resirkuleres. Bidra aktivt til å beskytte miljøet og sikre riktig avfallshåndtering og resirkulering av emballasjematerialer.</p>	
--	--	--

OBSAH BALENÍ

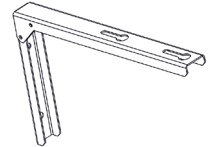
1x



1x



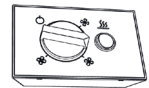
2x



4x



1x



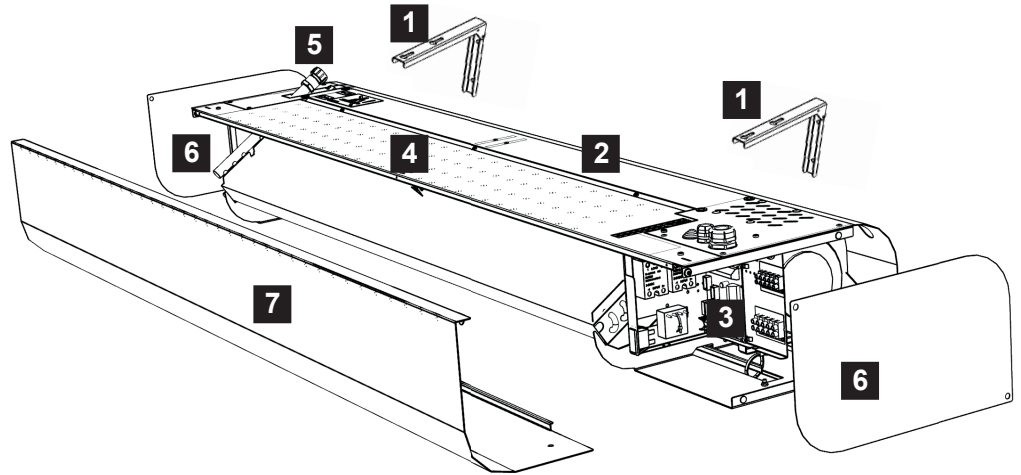
VENNLIGST MERK

- Hvis produktet har blitt transportert ved temperaturer under 0°C, må det være i arbeidsforholdene i minst 2 timer etter utpakking.

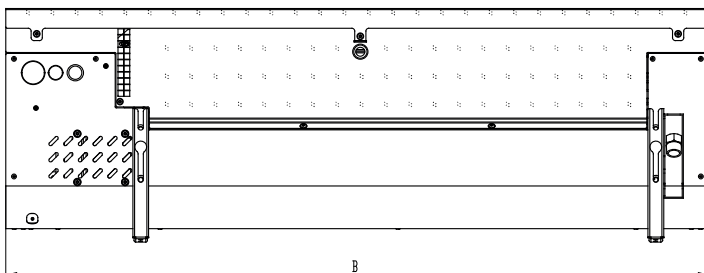
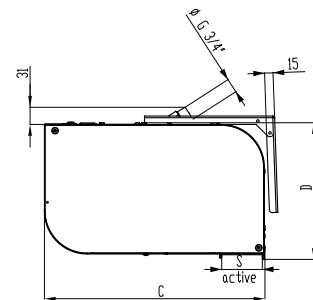
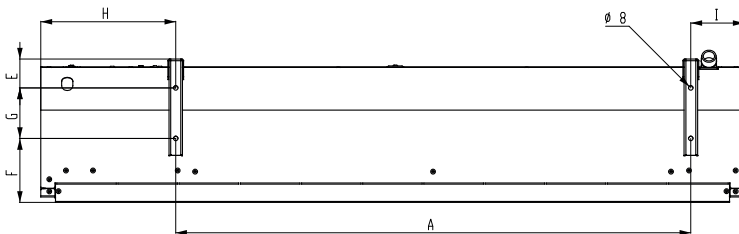


HOVEDKOMPONENTER

- 1** Monteringsbraketter (2 stk)
- 2** Luftport kropp
- 3** Tilkobling av kontrollpanelet og hovedstrømforsyningen
- 4** Sugedeksel
- 5** Tilkobling av vannveksler (bare vannmodell)
- 6** Sidedeksel
- 7** Frontpanel



DIMENSJONER



	A	B	C	D	E	F	G	H	I
	(mm)	(mm)	(mm)	(mm)	(mm)	(mm)	(mm)	(mm)	(mm)
VCES4 B 100	916	1252	392	244	51	111	90	240	95
VCES4 B 150	1325	1660	392	244	51	111	90	240	95
VCES4 B 200	1825	2160	392	244	51	111	90	240	95
VCES4 B 250	2235	2570	392	244	51	111	90	240	95



TEKNISKE PARAMETERE

AC MOTOR

Type	Varmeelement effekt [kW] (*LPHW 90/70°C)		Totalt forbruk [kW]	Total spenning/ strøm [V/A]	Motorens spenning/ strøm [V/A]	Temperaturøkning Δt [°C]	Hyppighet [Hz]	Vekt [kg]
	1. nivå	2. nivå						
VCES4 B 100-E0 AC	3.2	4.7	4.90	400 / 7.6	230 / 0.6	10	50	24.1
VCES4 B 150-E0 AC	3.8	7.5	7.70	400 / 11.4	230 / 0.9	10		30.1
VCES4 B 200-E0 AC	4.8	9.5	9.80	400 / 15.4	230 / 1.4	9		38.1
VCES4 B 250-E0 AC	7.0	12.0	12.40	400 / 19.0	230 / 1.4	10		45.1
VCES4 B 100-E1 AC	3.2	6.3	6.50	400 / 14.0	230 / 0.6	14		24.1
VCES4 B 150-E1 AC	5.0	10.0	10.20	400 / 20.5	230 / 0.9	14		30.1
VCES4 B 200-E1 AC	6.3	12.6	12.90	400 / 26.5	230 / 1.4	13		38.1
VCES4 B 250-E1 AC	8.0	16.0	16.40	400 / 24.0	230 / 1.4	14		45.1
VCES4 B 100-E2 AC	4.7	9.5	9.70	400 / 14.2	230 / 0.6	21		24.1
VCES4 B 150-E2 AC	7.5	15.0	15.20	400 / 21.6	230 / 0.9	20		30.1
VCES4 B 200-E2 AC	9.5	19.0	19.30	400 / 28.8	230 / 1.4	19		38.1
VCES4 B 250-E2 AC	12.2	24.5	24.90	400 / 36.8	230 / 1.4	21		45.1
VCES4 B 100-V2 AC	16.0		0.20	230 / 0.6	230 / 0.6	37		25.5
VCES4 B 150-V2 AC	23.6		0.20	230 / 0.9	230 / 0.9	35		32.0
VCES4 B 200-V2 AC	34.0		0.30	230 / 1.4	230 / 1.4	34		41.5
VCES4 B 250-V2 AC	42.9		0.40	230 / 1.4	230 / 1.4	35		48.5
VCES4 B 100-S0 AC	-	-	0.10	230 / 0.6	230 / 0.6	-		22.5
VCES4 B 150-S0 AC	-	-	0.20	230 / 0.9	230 / 0.9	-		28.5
VCES4 B 200-S0 AC	-	-	0.30	230 / 1.4	230 / 1.4	-		36.5
VCES4 B 250-S0 AC	-	-	0.40	230 / 1.4	230 / 1.4	-		42.5

* Inntakslufttemperatur + 18°C, ved maksimal effekt og viftehastighet.

EC MOTOR

Type	Varmeelement effekt [kW] (*LPHW 90/70°C)		Totalt forbruk [kW]	Total spenning/ strøm [V/A]	Motorens spenning/ strøm [V/A]	Temperaturøkning Δt [°C]	Hyppighet [Hz]	Vekt [kg]
	1. nivå	2. nivå						
VCES4 B 100-E0 EC	3.2	4.7	5.10	400 / 9.6	230 / 2.8	7	50/60	22.9
VCES4 B 150-E0 EC	3.8	7.5	7.90	400 / 13.5	230 / 3.0	8		29.3
VCES4 B 200-E0 EC	4.8	9.5	9.94	400 / 17.2	230 / 3.4	7		34.2
VCES4 B 250-E0 EC	7.0	12.0	12.44	400 / 19.0	230 / 3.5	8		41.2
VCES4 B 100-E1 EC	3.2	6.3	6.70	400 / 14.0	230 / 2.8	9		22.9
VCES4 B 150-E1 EC	5.0	10.0	10.40	400 / 20.5	230 / 3.0	11		29.3
VCES4 B 200-E1 EC	6.3	12.6	13.04	400 / 26.5	230 / 3.4	10		34.2
VCES4 B 250-E1 EC	8.0	16.0	16.44	400 / 24.0	230 / 3.5	10		41.2
VCES4 B 100-E2 EC	4.7	9.5	9.90	400 / 16.1	230 / 2.8	14		22.9
VCES4 B 150-E2 EC	7.5	15.0	15.40	400 / 23.7	230 / 3.0	17		29.3
VCES4 B 200-E2 EC	9.5	19.0	19.44	400 / 30.8	230 / 3.4	14		34.2
VCES4 B 250-E2 EC	12.2	24.5	24.94	400 / 38.5	230 / 3.5	15		41.2
VCES4 B 100-V2 EC	18.7		0.30	230 / 2.4	230 / 2.4	32		24.3
VCES4 B 150-V2 EC	26.3		0.40	230 / 3.0	230 / 3.0	32		31.2
VCES4 B 200-V2 EC	37.4		0.44	230 / 3.4	230 / 3.4	31		37.6
VCES4 B 250-V2 EC	45.8		0.44	230 / 3.4	230 / 3.4	33		44.6
VCES4 B 100-S0 EC	-	-	0.40	230 / 2.8	230 / 2.8	-		21.3
VCES4 B 150-S0 EC	-	-	0.40	230 / 3.0	230 / 3.0	-		27.7
VCES4 B 200-S0 EC	-	-	0.44	230 / 3.4	230 / 3.4	-		32.6
VCES4 B 250-S0 EC	-	-	0.44	230 / 3.5	230 / 3.5	-		38.6

* Inntakslufttemperatur + 18°C, ved maksimal effekt og viftehastighet.



De andre tekniske parametrene finner du i det tilhørende tekniske arket til produktet.



INSTALACE

6.1 DRIFTSVILKÅR:

Luftgardin er konstruert for bruk i et innendørs, tørt miljø med omgivelsestemperaturer mellom **5°C to +40°C**, en maksimal relativ luftfuktighet på 80%, og for å transportere luft fri for grovt støv, fett, kjemiske røyk og annen forurensning. Den elektriske beskyttelsen er IP 20 (mot partikler større enn 12,5 mm, er ikke beskyttet mot vann).

Gardiner med elektrisk varmeapparat er utstyrt med en operasjonell termostat med automatisk tilbakestilling (plassert på hver varmeapparat) og en nødsituasjon termostat med manuell tilbakestilling.

Vannvekslerne er konstruert for maksimal vanntemperatur på + 100°C og maksimalt trykk på 1,6 MPa.

6.2 INSTALLASJONSVILKÅR

Installasjon og montering av enheten må bare utføres av en kvalifisert person som har tilstrekkelig verktøy!

2 monteringsbraketter og 4 bolter leveres med produktet som standard sett.

Hvis enheten skal monteres på gjengede stenger, må de bestilles separat. Følgende regler bør overholdes for at enheten skal fungere riktig.

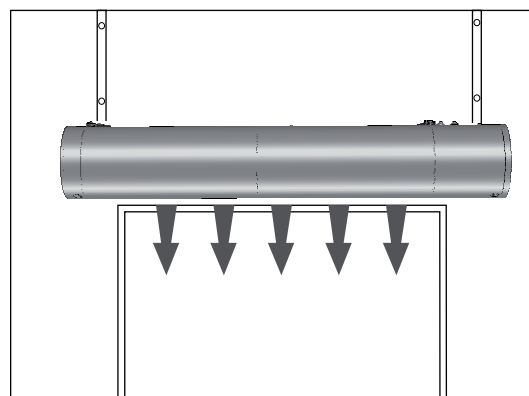
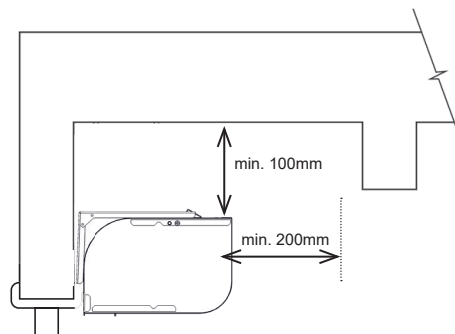


VENNLIGST MERK

- minimumsavstanden må følges (se fig. Avstand) med hensyn til brennbarhet av materialer,
- sikker avstand avhengig av brennbarheten av materialet bestemmes av arkitekt i overensstemmelse med kravene til installasjonsstedet,
- enheten kan bare installeres i horisontal stilling,
- det må være minst 200 mm ledig plass foran sugedeksel for at enheten skal fungere skikkelig,
- eksosrør bør plasseres så nær som mulig til døren eller gardin åpningen,
- luftgardinen skal strekke seg utover begge sider av åpningen med minst 100 mm,
- hvis luftporten skal installeres over en dør, legg den så nær som mulig til dørens øvre kant. Kontroller at inntak og eksos ikke er blokkert, og at luften kan strøme fritt, se fig.

6.3 AVSTAND

Avstander fra faste hindringer



Hvis det er et vindu over døren eller annet materiale som forhindrer installasjonen på braketter, kan enheten henges fra taket med gjengede stenger, direkte på dyblene (se nedenfor).

Installasjon med monteringsbraketter



DU VIL TRENGE

4x dybler (ikke inkludert)
4X bolter (ikke inkludert)

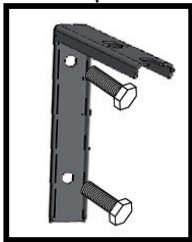
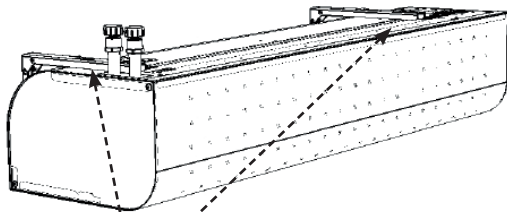
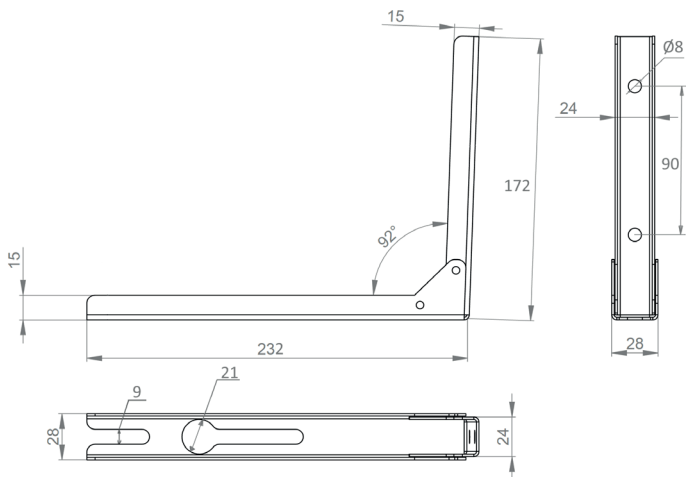
Mål hullene på veggen i henhold til dimensjonsdiagrammet (se "Dimensjoner") (følg installeringsreglene). Ikke glem å velge om enheten skal installeres i henhold til A eller B, og å angi åpningens høyde i henhold til det! Satt tilbake i åpningen i gardinen (og bare delvis i gardinen) skruene som holdes brakettene og heng borte (jern) gardinet fra dem. **Kontroller at gardinen er festet ordentlig for å forhindre at det faller.** Mål monteringshullene og dimensjonene, og forbered festingen av luftgardinen (se Dimensjonsdiagram på side 4).

Enheden (luftport) må installeres slik at den nederste kanten er så nær som mulig til dørens øvre kant. Vær oppmerksom på minste avstand ved installasjon.

Enheden er normalt monteres på braketter over en dør, hvis plasseringen gjør det mulig.. Du har følgende alternativer når du bruker braketter:



INSTALACE



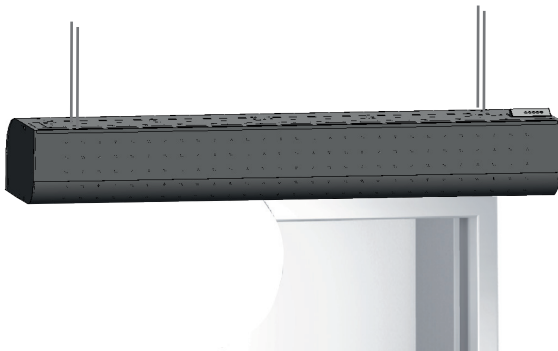
Montering med gjengede stenger



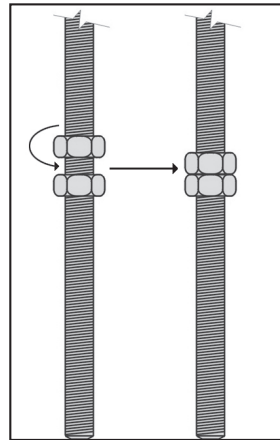
DU VIL TRENGE

- 4 8mm ankere (ikke inkludert)
- 4 M8 gjengede stenger (ikke inkludert)
- 8 M8 bolter (ikke inkludert)

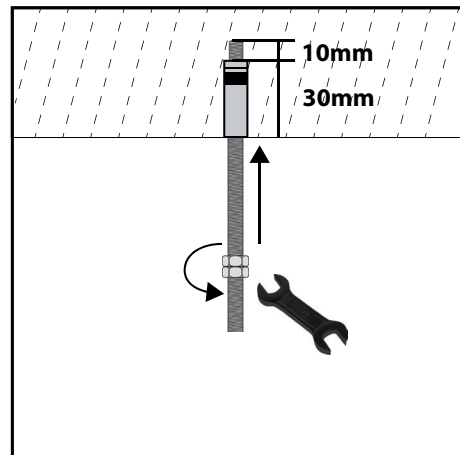
henger på gjengede tapper



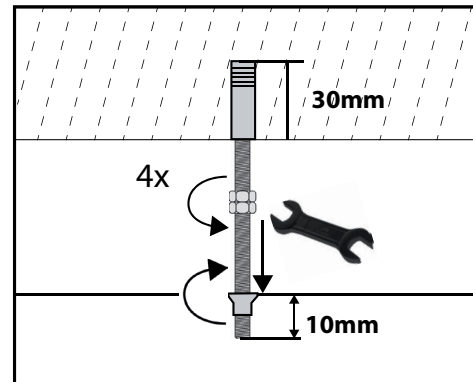
Før du installerer, kontroller at taket kan bære vekten av enheten. Installer i henhold til følgende figurer.



1. Festing til taket



2. Feste til taket



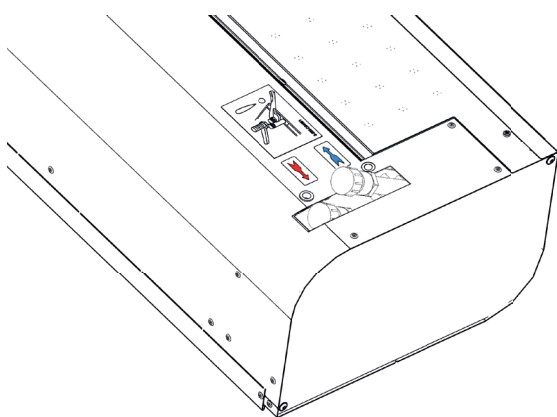


INSTALLASJON

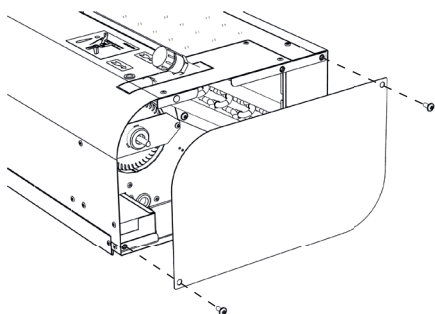
6.5 Tilkobling av vannvarmer

(bare for luftgardin med LPHW)

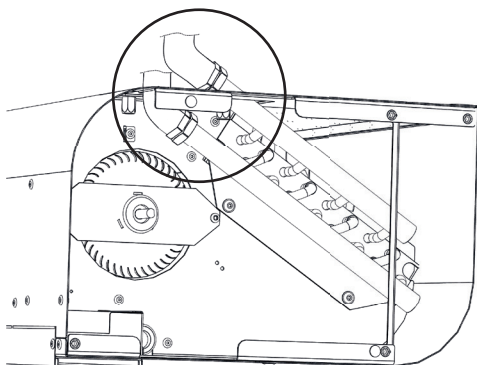
- det anbefales å koble fleksible slanger til vannvarmeren,
- tilkobling og trykkprøver av varmeapparatet må utføres av en person med kvalifikasjoner i VVS og i samsvar med gjeldende forskrift,
- diameterene på rørene for å koble til vannvarmeren er oppført i avsnitt DIMENSJONER,
- varmeapparatet er konstruert for vann med et maksimalt trykk på 1,6 MPa og en maksimumstemperatur på + 100°C.



Åpne sidedekselet.



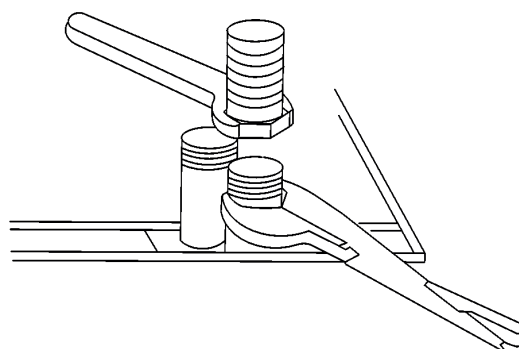
Koble til flexislangen.



VENNLIGST MERK

- koble rørene i motstrømsforbindelsen, varmtvannsforbindelsen og retur varmen er vist i figuren ovenfor,
- det anbefales å installere en avstengningsventil ved innløpet og uttaket til varmeren for å avbryte vannforsyningen.

Ved tilkobling av varmeren må du holde uttaket med tanger for å unngå skade (se figur)

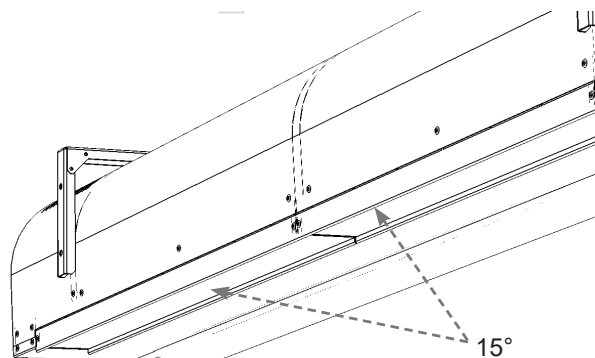


6.6 RETNING AV UTBLÅSNINGLUFT



FORSIKTIG!

Still inn utløpsdeksel i ønsket retning under installasjon av enheten. Utblåsning av "Essense air curtain" kan blåse luft i maksimal vinkel på 15°.



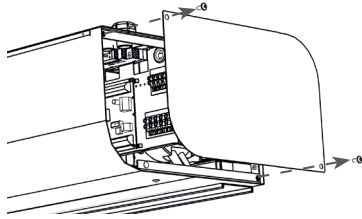


INSTALLASJON

6.6 TILKOBLING AV FORSYNINGSKABLER

Følgende prosedyre krever at du tar av frontdekselet og fjerner sidedekselet.

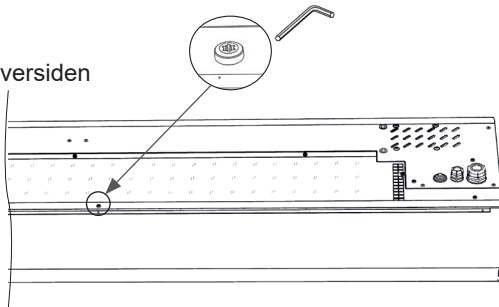
Sidedekselet festes med to M5-skruer



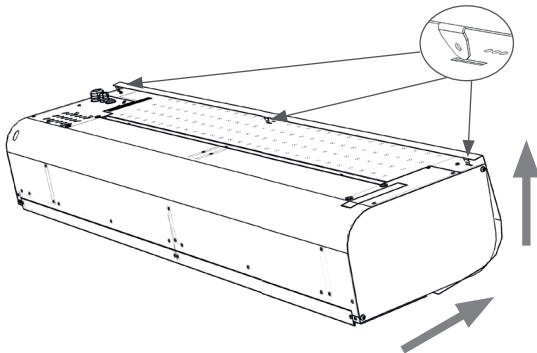
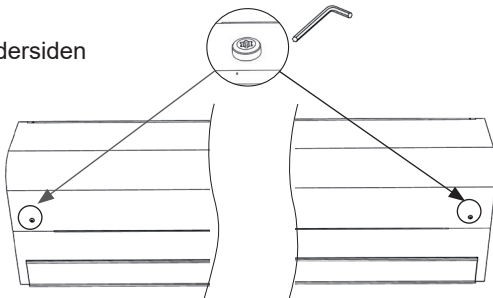
Åpning av frontdekselet

- skru ut en M5-skrue på oversiden av dekselsiden
- skru ut de to M5-skrueene på undersiden av dekselsiden

Oversiden



Undersiden

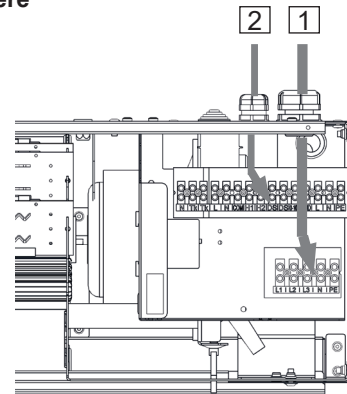


Alle fasene i strømforsyningen må kobles til via en effektbryter av tilsvarende type. Det må være mulig å koble enheten fra strømforsyningen med en enkelt strømbryter.

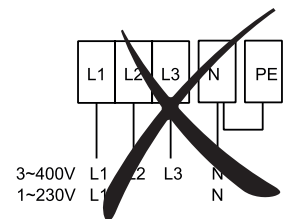
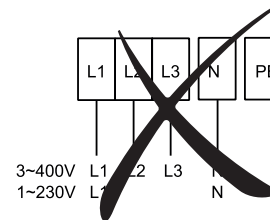
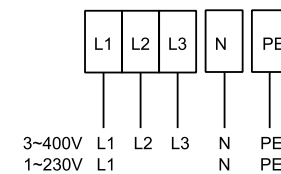
- Strømkabelen er ikke inkludert.
- Trekk i kommunikasjonskabelen til regulatoren
- Trekk kablene til tilbehøret, hvis det er aktuelt

⚠ FORSIKTIG!

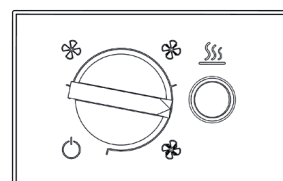
Tilførselen må bestemmes av den aktuelle konstruktøren, den må være i samsvar med gjeldende forskrifter og ta hensyn til luftportens effekt- og installasjonsparametere



1 - Tilkobling til strømforsyningen

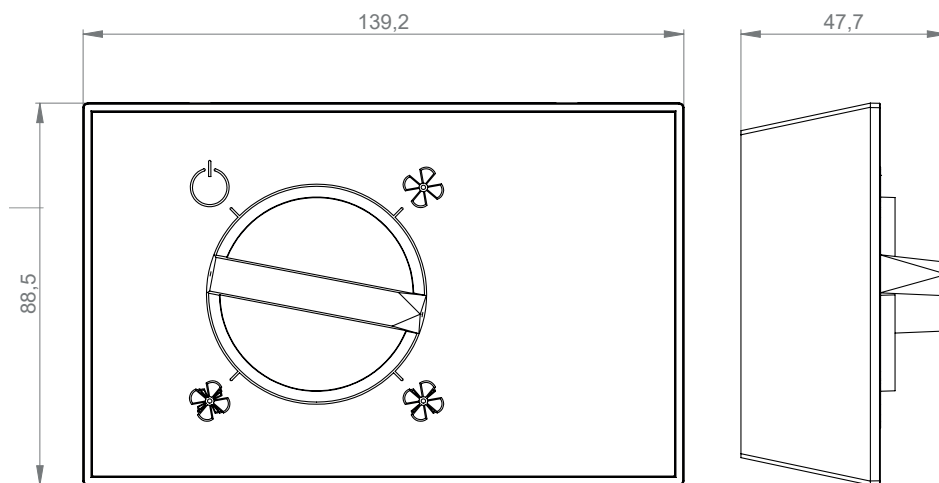


2 - Tilkobling av kommunikasjonskabel

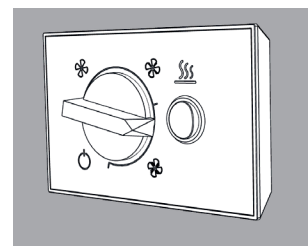
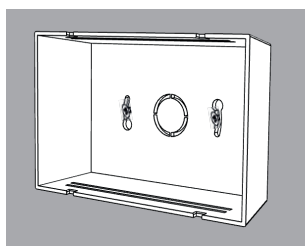
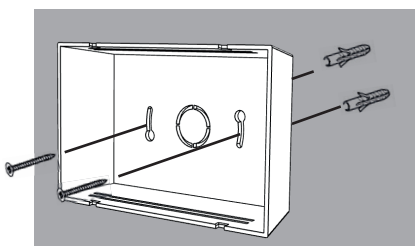
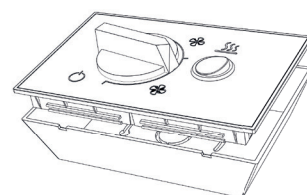
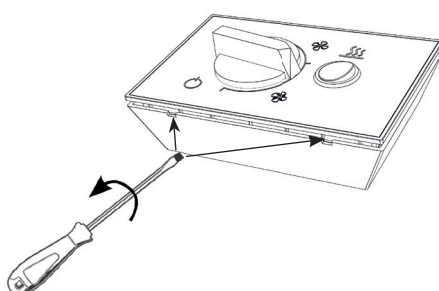
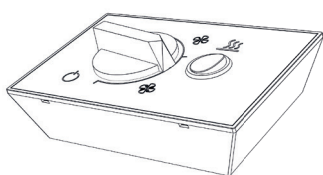




DIMENSJONER



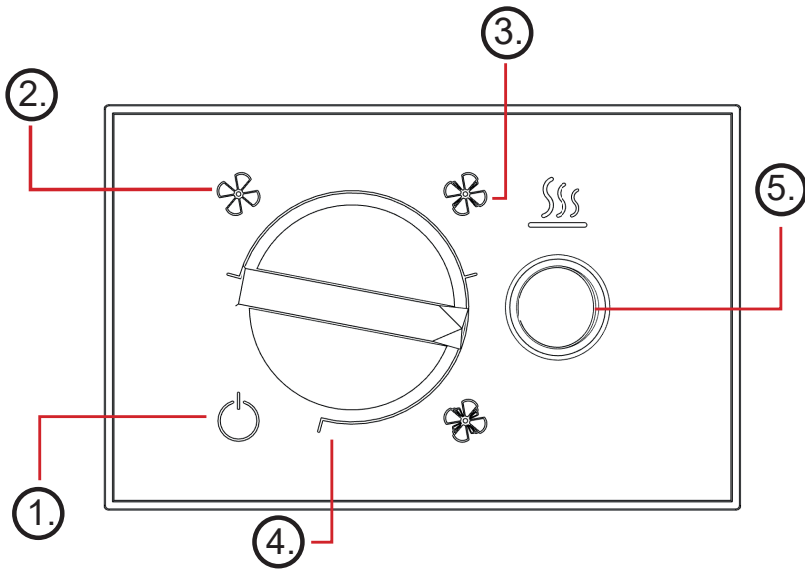
INSTALLASJON AV DRIVEREN



Kontrolleren kan kun installeres på en vegg eller til en fast, ikke-bærbar gjenstand.
Kabelen må sikres mot at den kan dras ut av kontrolleren.



KONTROLL

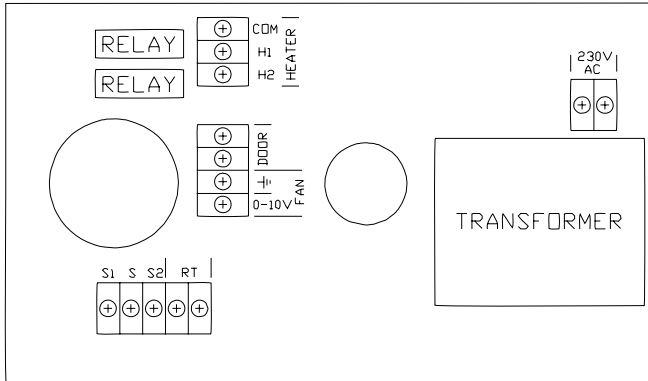


EC		AC	
	ON/OFF		ON/OFF
	30%		1st
	60%		2nd
	100%		3rd

1	AV - vifte AV, varme ikke aktivert
2	Lav viftehastighet, varme aktivert (varmenivå 1 aktivert)
3	Middels viftehastighet, varme aktivert (varmenivå 1 og 2 aktivert)
4	Høy viftehastighet, varme aktivert (varmenivå 1 og 2 aktivert)
5	Varmerbryter (vannvarmer = varmenivå 1, elektrisk varmer = varmenivå 1 og 2)

Beskrivelse av kontroll:

- Kontroll EC-motorer med 0-10V kontinuerlig effekt
- Kontrollvarmeeffekt i området AV / Trinn 1 / Trinn 2 med potensialfrie reléutganger med maks. relébelastning på 230V / 5A. MERK: Ikke tilgjengelig for utgaven uten oppvarming
- Koble til en dørkontakt eller utvendig bryter (ved å slå av hele produktet når kontakten åpnes)
- Koble til romtermostaten (slå av oppvarming når kontakten er åpnet) - MERK: Ikke tilgjengelig for utgave uten oppvarming

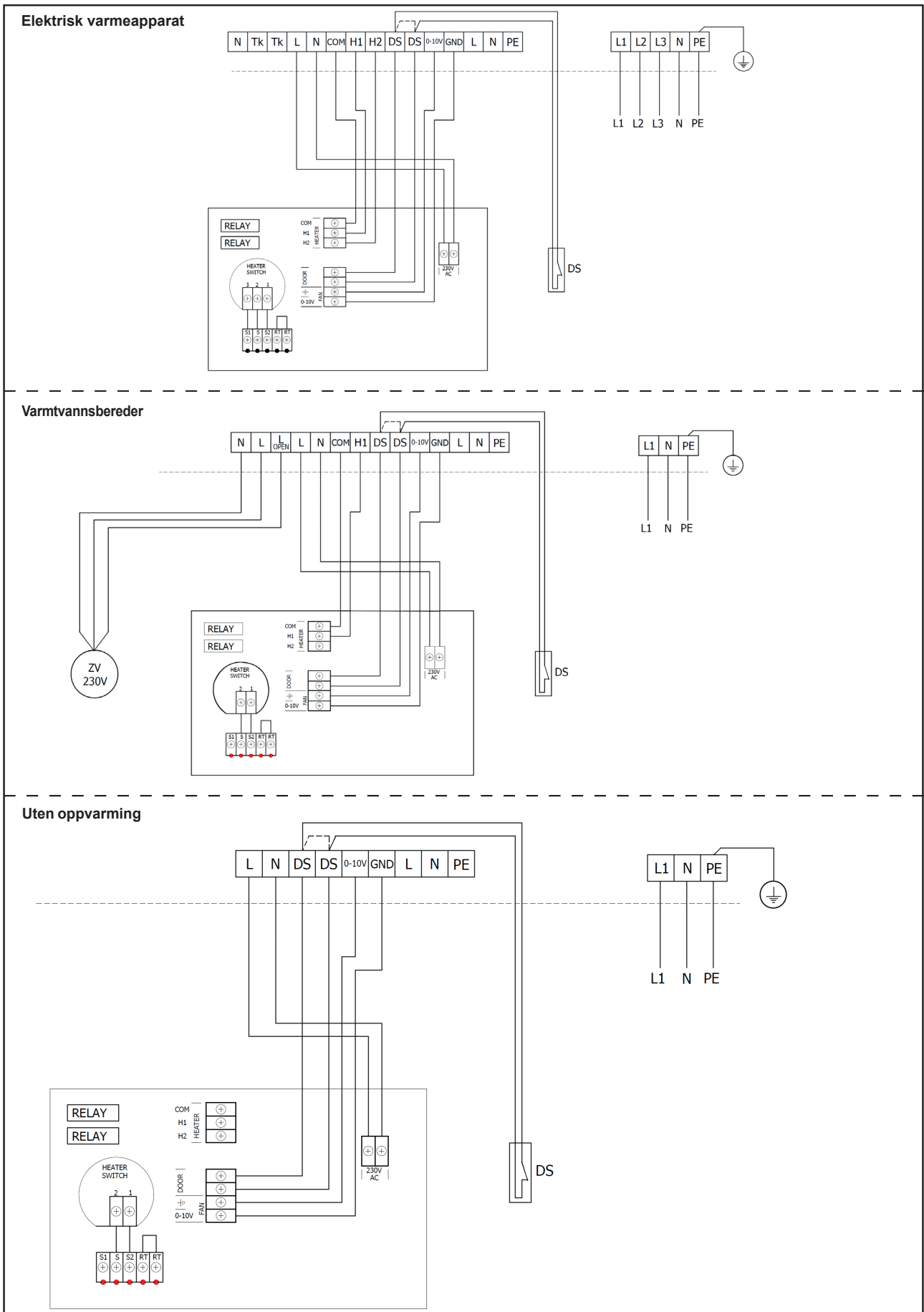


TERMINAL	FUNKSJON	BESKRIVELSE
S1	INNGANG TIL DEN INNVENDIGE VARMEKONTROLLBRYTEREN	BRYTER FOR 1. OPPVARMINGSTRINN (KOBLET PÅ FABRIKKEN)
S		INNVENDIG COM-VARMEBRYTER (KOBLET PÅ FABRIKKEN)
S2		BRYTER FOR 2. OPPVARMINGSTRINN (KOBLET PÅ FABRIKKEN)
RT	ROMTERMOSTAT	DI SLÅR AV OG PÅ KUN VARMEEFFEKTEN (KOBLET PÅ FABRIKKEN = ELEKTRISK TILKOBLET)
COM	COM-OPPVARMING	INNGANG FOR VARMEKONTROLLSIGNAL (MAKS. BELASTNING 230V/5A)
H1	1. OPPVARMINGSTRINN	EFFEKT PÅ FØRSTE OPPVARMINGSTRINN
H2	2. OPPVARMINGSTRINN	EFFEKT PÅ ANDRE OPPVARMINGSTRINN
DØR	DØRKONTAKT (EKST KONTROLL, ROMTERMOSTAT)	DI SLÅ PÅ/AV KOMPLETT KONTROLLER (VIFTE OG VARMER)
0-10V DC	0-10V MOTORKONTROLL	UTGANG FOR MOTORKONTROLL (MAKS. 10 MOTORER)
JORD	JORDET MOTORKONTROLL	
~230V	L - 230VAC	HOVEDSTRØMFORSYNING 230V
	N - 230VAC	

MERK: Terminaler S1, S, S2, RT, COM, H1, H2 brukes ikke til skjermen som ikke varmes opp. Den uoppvarmede utgaven støtter bare viftekontroll og tilkobling til en ekstern kontakt til DØR-terminalene (dørbryter, ekstern kontrollbryter, ...).

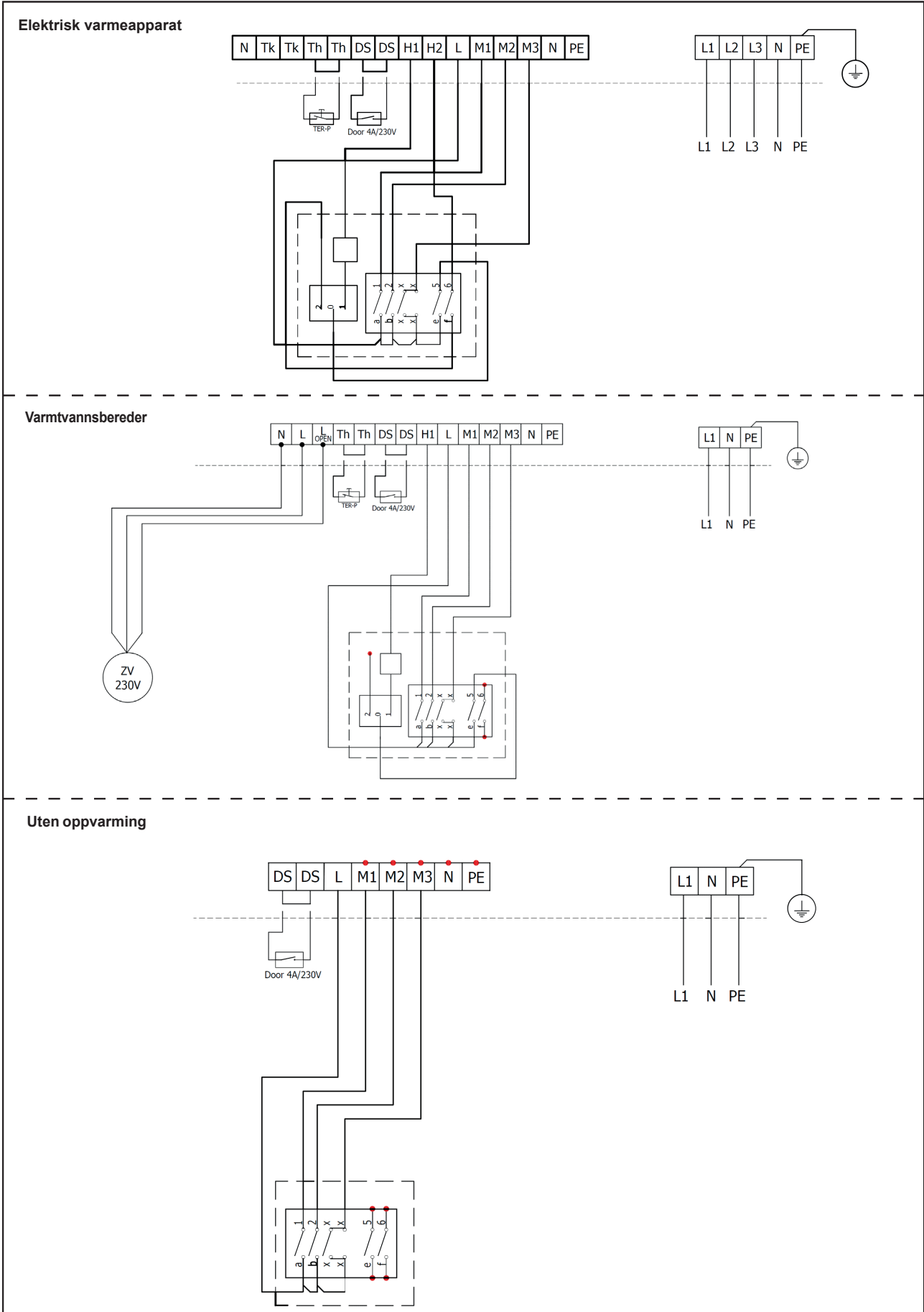
TILKOBLING AV FØRER OG TILBEHØR

BASIC EC



TILKOBLING AV FØRER OG TILBEHØR

BASIC AC





TILKOBLING AV EKSTERNT TILBEHØR



IKKE OVERSE NOE

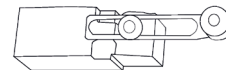
Ved tilkobling av eksternt tilbehør, må luftgardinen kobles fra strømforsyningen. Luftventilen må være koblet fra nettet. Alle eksterne kontrollkomponenter må kobles i henhold til koblingsskjemaet. Kontakter må kobles godt nok til den elektriske tavlen og alltid være vinkelrett mot underlaget.

Dørbryter DS (for Basic AC/EC kontroller)



TEKNISK INFORMASJON

- Egnet for alle BASIC-kontroller
- Isolert åpningskontakt med maks. spenning 230V, 6A
- IP67, kan kobles til en koblings- eller åpningsbryter



Koblinger på kontrollmoduler: DS / DS



OBS!

Leveres ikke sammen med produktet.

Dørbryter DK-B3 (kun for Basic EC-kontroll)



TEKNISK INFORMASJON

- Isolert dørkontakt med maks. spenning 12V.
- Kabel: Maks. lengde: 50 m



OBS!

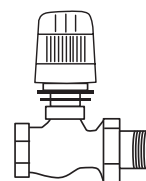
Leveres ikke sammen med produktet.

Termostatventil – TV1/1



TEKNISK INFORMASJON

- termostatventil for vannvekslerkontroll
- egnet for alle typer skjermer med vannvarmeveksler
- virker uavhengig av BASIC-kontrolleren



OBS!

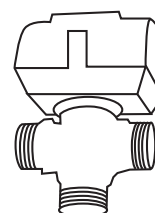
Leveres ikke sammen med produktet.

Soneventil ZV / RT-3-xx



TEKNISK INFORMASJON

- Soneventil for betjening av vannvarmeveksler
- kabel: Tre-lederkabel med tverrsnitt på 1,5 mm², 230 V/ 50 Hz.



OBS!

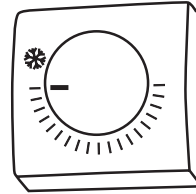
Leveres ikke sammen med produktet.

Romtermostat -TER-P



TEKNISK INFORMASJON

- romtermostat for varmekontroll
- kabel: To-kjerner kabel med et tverrsnitt på 0,5 mm², 230 V/ 50 Hz.



OBS!

Leveres ikke sammen med produktet.



IDRIFTSETTING



IKKE OVERSE NOE

Sjekk følgende før du starter luftgardinen:

- Har du lagt igjen noe verktøy eller gjenstander inne i panelet, slik at det er blitt skadet?
- Er det nok strøm og om nødvendig, varmt vann?
- Har du lukket luftgardinen på riktig måte?
- Har kontrollmodulen blitt riktig tilkoblet?
- Har luftgardinen nok beskyttelse i henhold til gjeldende standarder?
- Sjekk at utstyret er riktig festet til underlaget.
- Sjekk at utstyret er riktig forseglet.
- Sjekk at utstyret er riktig koblet til strøm, inkludert jording og beskyttelse av eksterne utløsere.
- Sjekk at alle elementer tilhørende de elektriske komponentene er riktig tilkoblet.
- Sjekk at installasjonen samsvarer med alle instruksjonene i denne håndboken.
- Sjekk at ikke noe verktøy eller noen annen gjenstand har blitt liggende igjen i utstyret.

OBS!

- All tukling eller endringer i den innvendige koblingen er forbudt og vil gjøre garantien ugyldig.
- Vi anbefaler å bruke tilbehøret som leveres av 2VV eller dennes autoriserte distributører. Ta kontakt med din leverandør hvis du er i tvil om muligheten for å bruke tilbehør som ikke leveres av produsenten.

Når hovedstrømforsyningen slås på, sett bryteren til en av tre innstillinger for viftehastighet for å ta enheten i bruk.



FEILTILSTANDER

Hovedstrømforsyningen må være frakoblet når det skal utføres arbeid på luftgardinen. Hvis du ikke er sikker på prosedyren, fortsett aldri med reparasjon og tilkall profesjonell service!!!

Enhetsens atferd	Antatt problem	Løsning
Enheten virker ikke	Avbrutt strømforsyning	Sjekk at strømforsyningen ikke er avbrutt.
	Sprukket sikring	Sjekk sikringen som sitter på kontrollmodulen.
Varmen slås av spontant.	Varmeapparatet blir overopphetet.	Det elektriske varmeapparatet overopphetes på grunn av utilstrekkelig luftstrøm. Sjekk at viftene kjører ved full hastighet og at lufttilførselen til enheten ikke er begrenset.

OBS!

Hovedstrømforsyningen må være avslått før det gjøres noe på innsiden av luftgardinen. Luftgardinen må gis tid til å avkjøles!



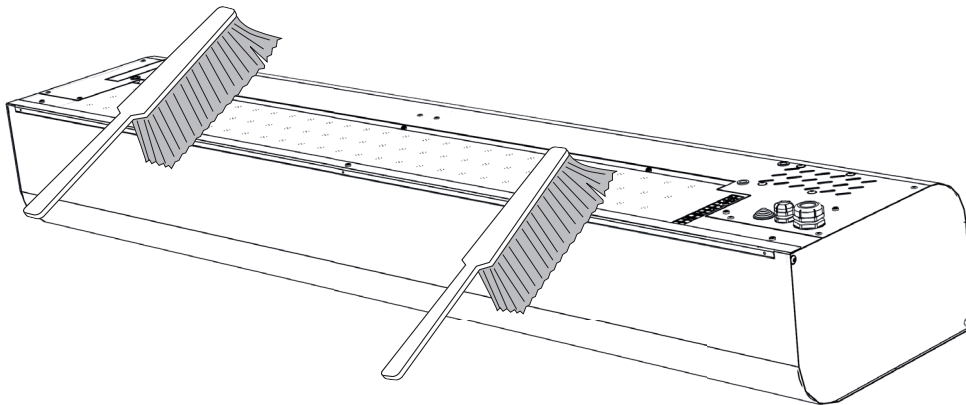
VEDLIKEHOLD

RENGJØRING

FORSIKTIG!

Hovedstrømforsyningen må slås av i tilfelle av inngrep i luftgardinet. Luftgardinet skal holdes kaldt!

- Det er forbudt å bruke komprimert luft, kjemikalier, oppløsningsmidler eller vann for rengjøring.
- Rengjør sugedekselet og innsiden av enheten med en myk børste eller støvsuger.
- Rengjør luftgardinens overflate, inkludert sugedelen.
- Utfør rengjøring etter behov, anbefales minst hver tredje måned.
- Sørg for sikkerhet, bruk vernebriller og verneklær.



SERVICE

HVIS IKKE DU KAN REPARERE FEILEN SELV

Hvis du ikke har klart å løse problemet, ta kontakt med din leverandør eller 2VVs egen representant. Garanti- og ettergarantiservice leveres av leverandøren eller av en av de autoriserte serviceorganisasjonene. Du kan få en liste over disse fra leverandøren.

Gi leverandøren eller servicesenteret informasjonen nedenfor:

- typebetegnelsen på luftgardinen,
- tilbehøret som benyttes,
- installasjonssted,
- serienummer,
- installasjonsforhold (inkludert elektrisk),
- driftstid,
- detaljert beskrivelse av feilen.

IDRIFTSETTING AV PRODUKTET - AVHENDING

Gjør produktet ubrukelig før det avhendes. Selv gamle produkter inneholder råmateriale som kan brukes på nytt. Ta disse med til et gjenvinningssted. Det er bedre å kaste produktet på et sted som spesialiserer i dette, slik at de resirkulerbare materialene kan brukes på nytt. Kast ubrukelige deler av produktet i et kontrollert avfallsdeponi.

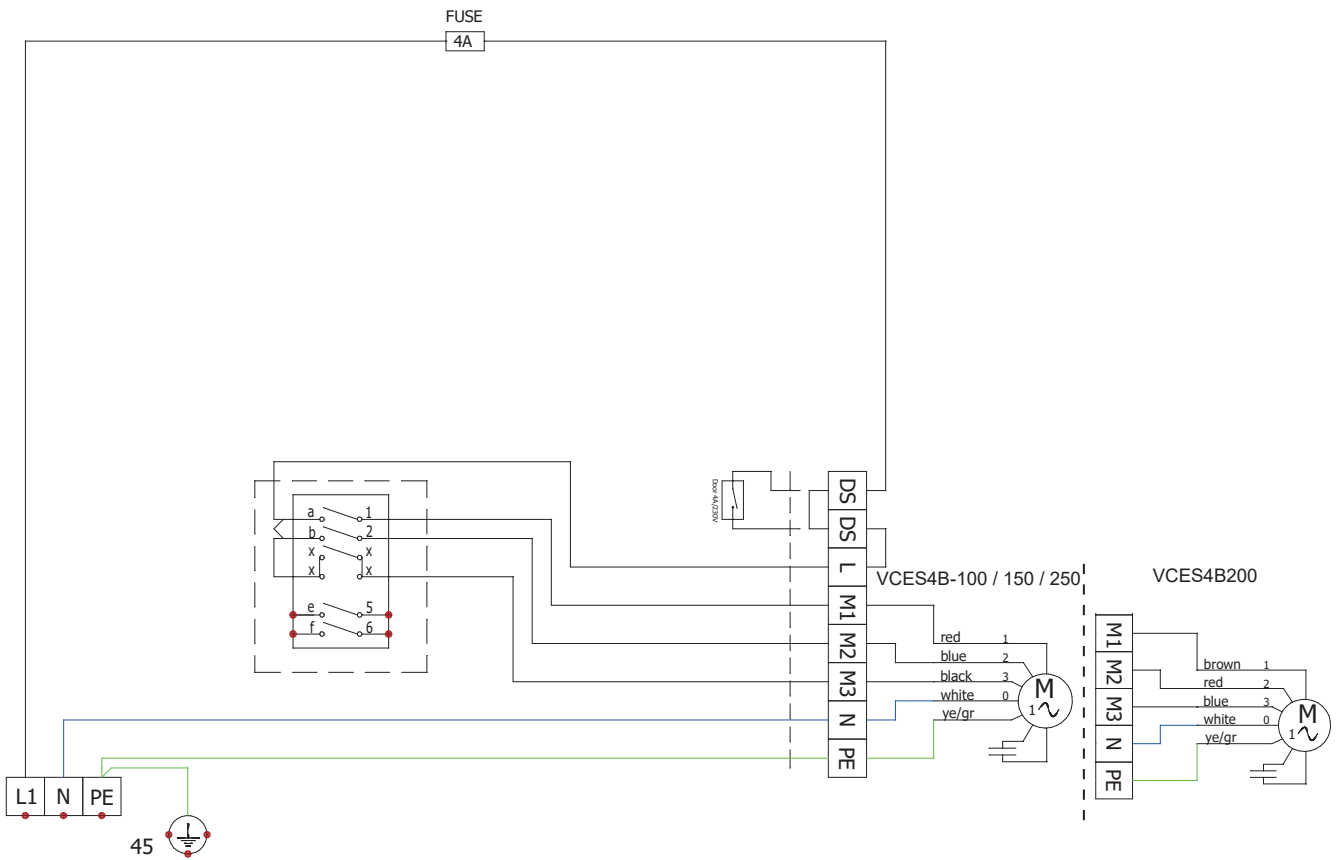


Avhendingen av materialene må skje i samsvar med de relevante nasjonale forskriftene for avhending av avfall.

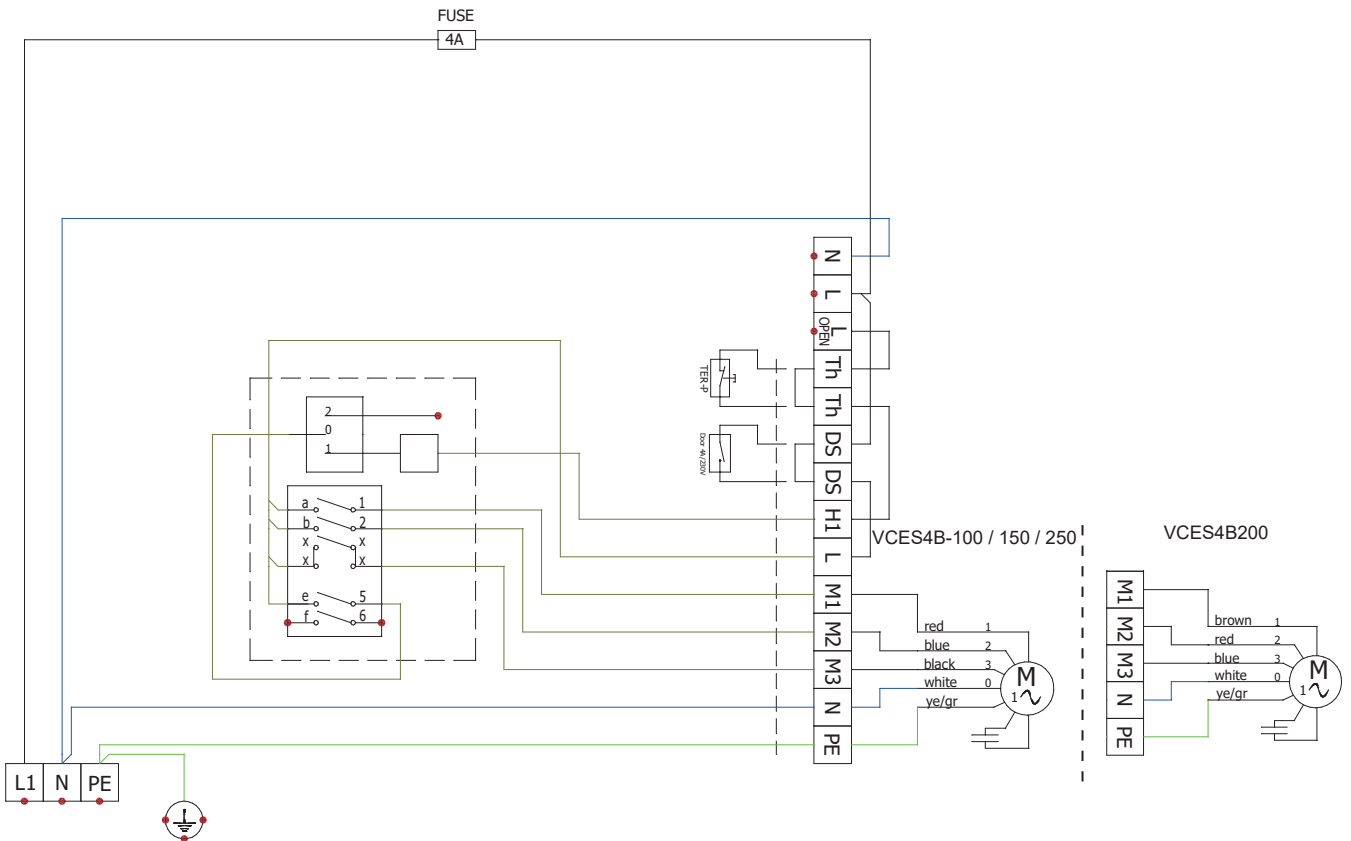


VCES4Bxxx-S0AC-BA

AC MOTEUR



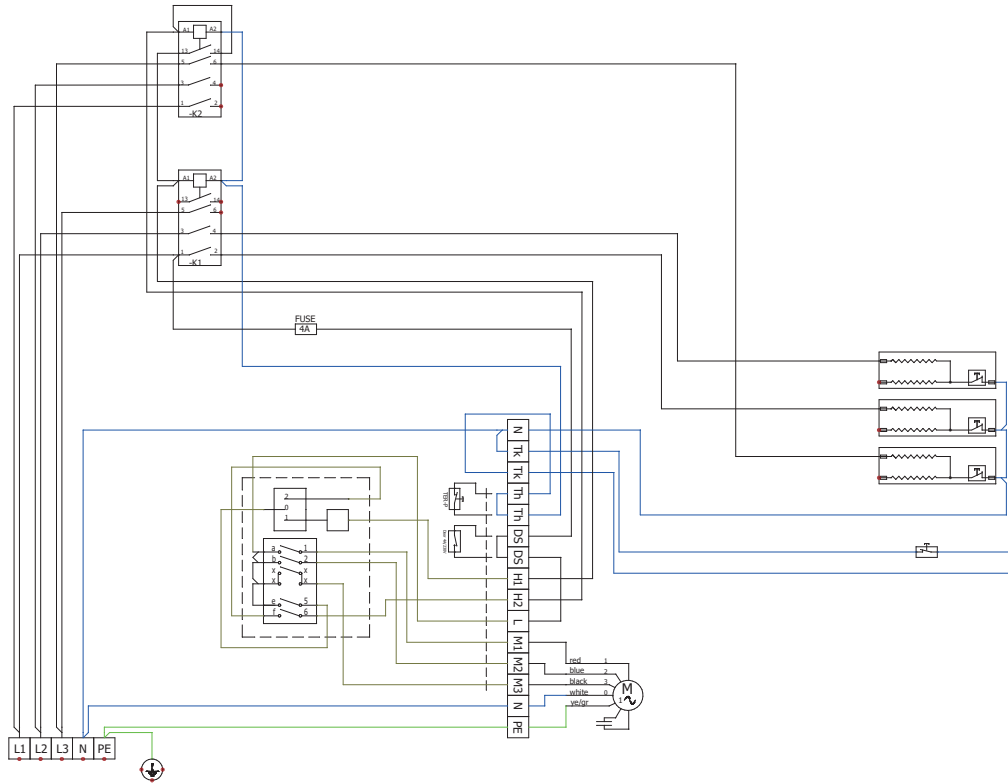
VCES4Bxxx-V2AC-BA



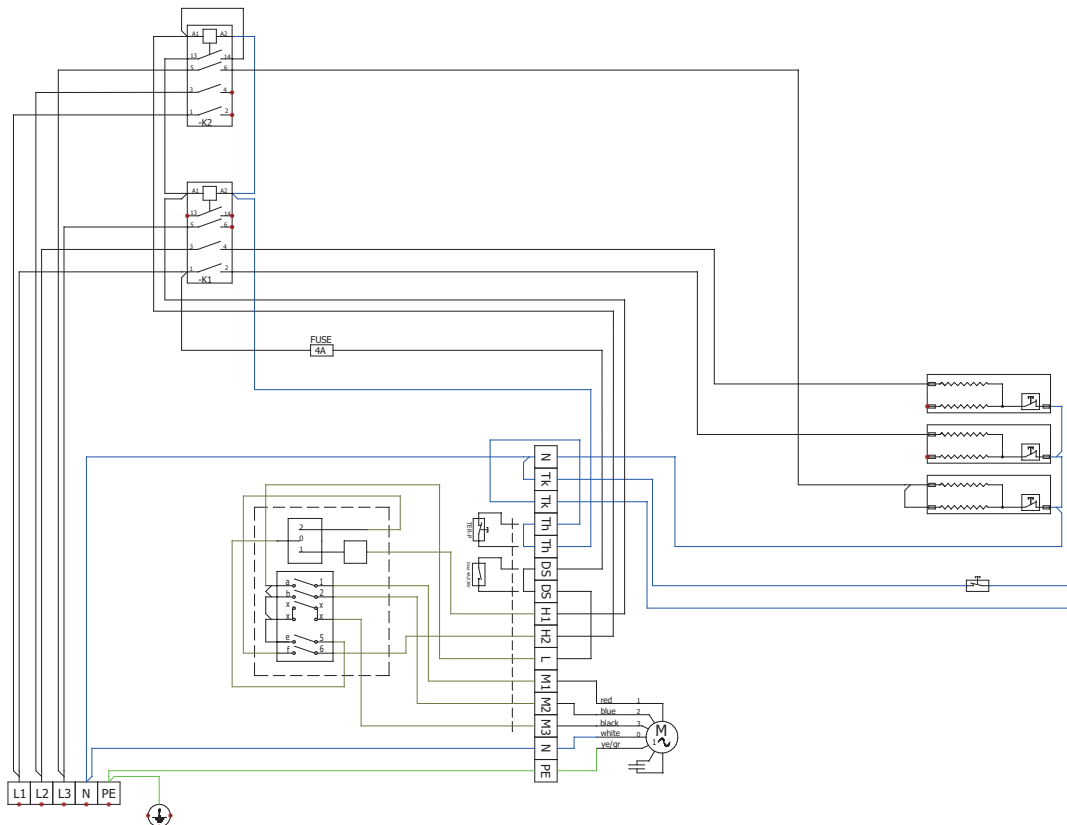


KOBLIGNSSKJEMAER

VCES4B100-E0AC-BA



VCES4B100-E1AC-BA

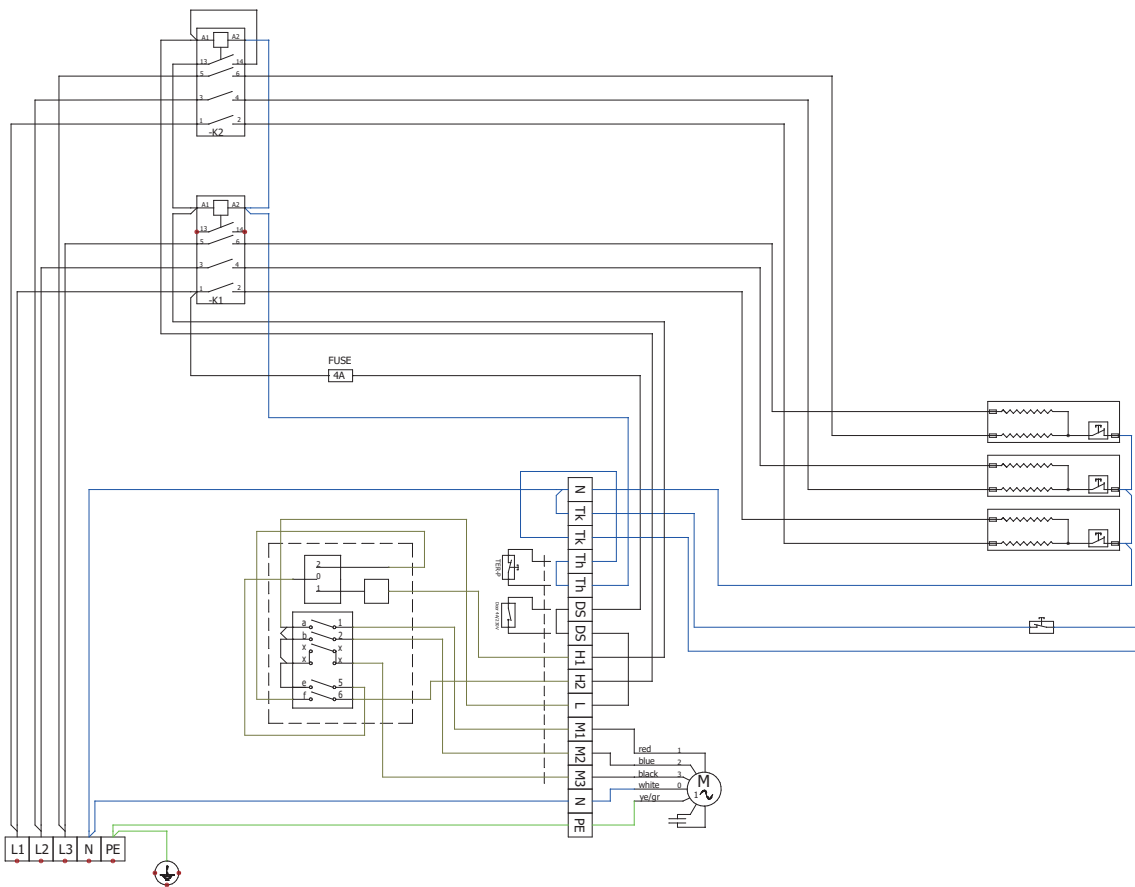


AC MOTOR



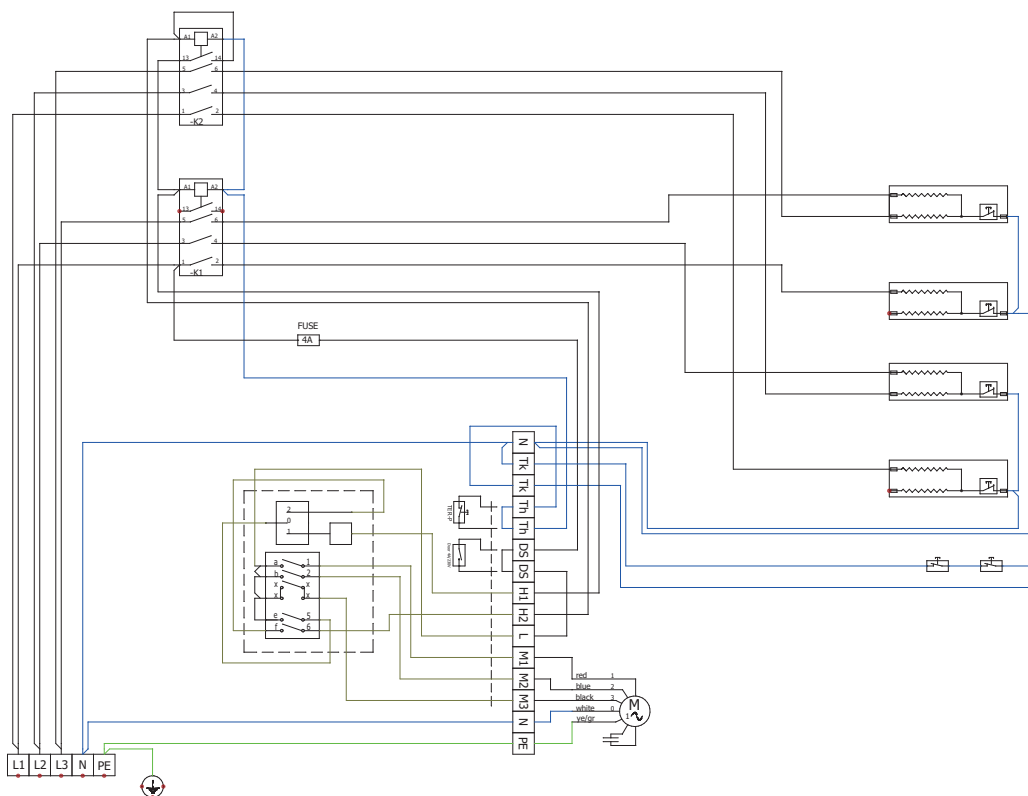
KOBLIGNSSKJEMAER

VCES4B100-E2AC-BA



AC MOTEUR

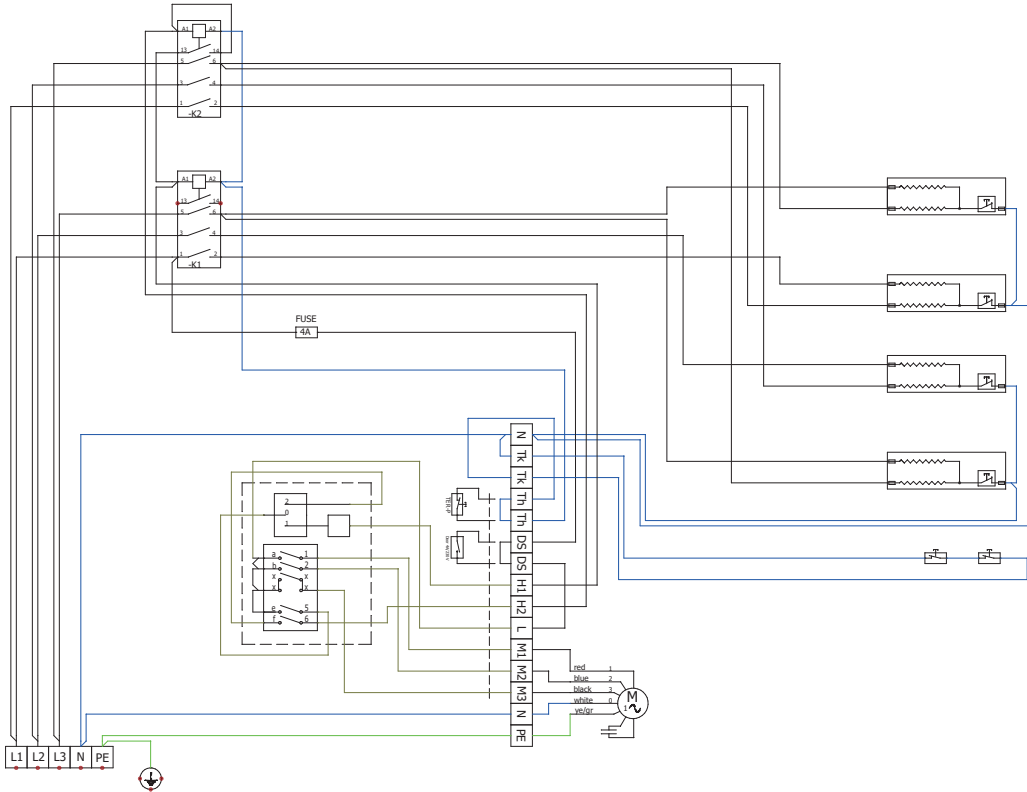
VCES4B150-E0AC-BA



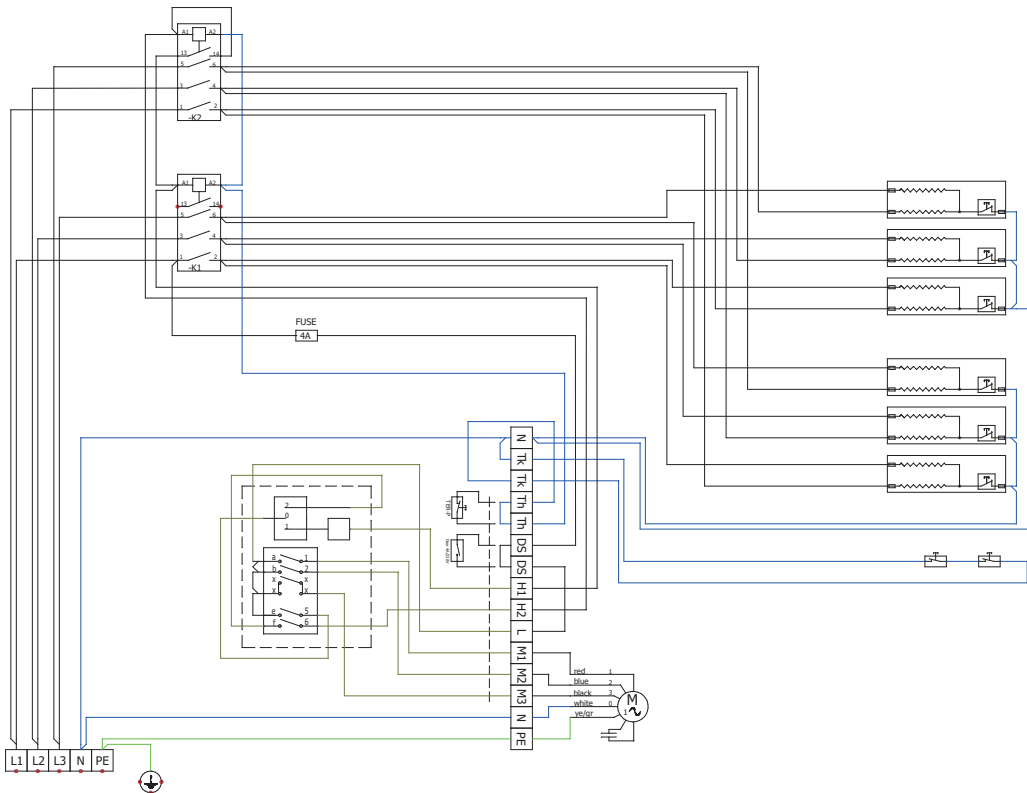


KOBLIGNSSKJEMAER

VCES4B150-E1AC-BA



VCES4B150-E2AC-BA

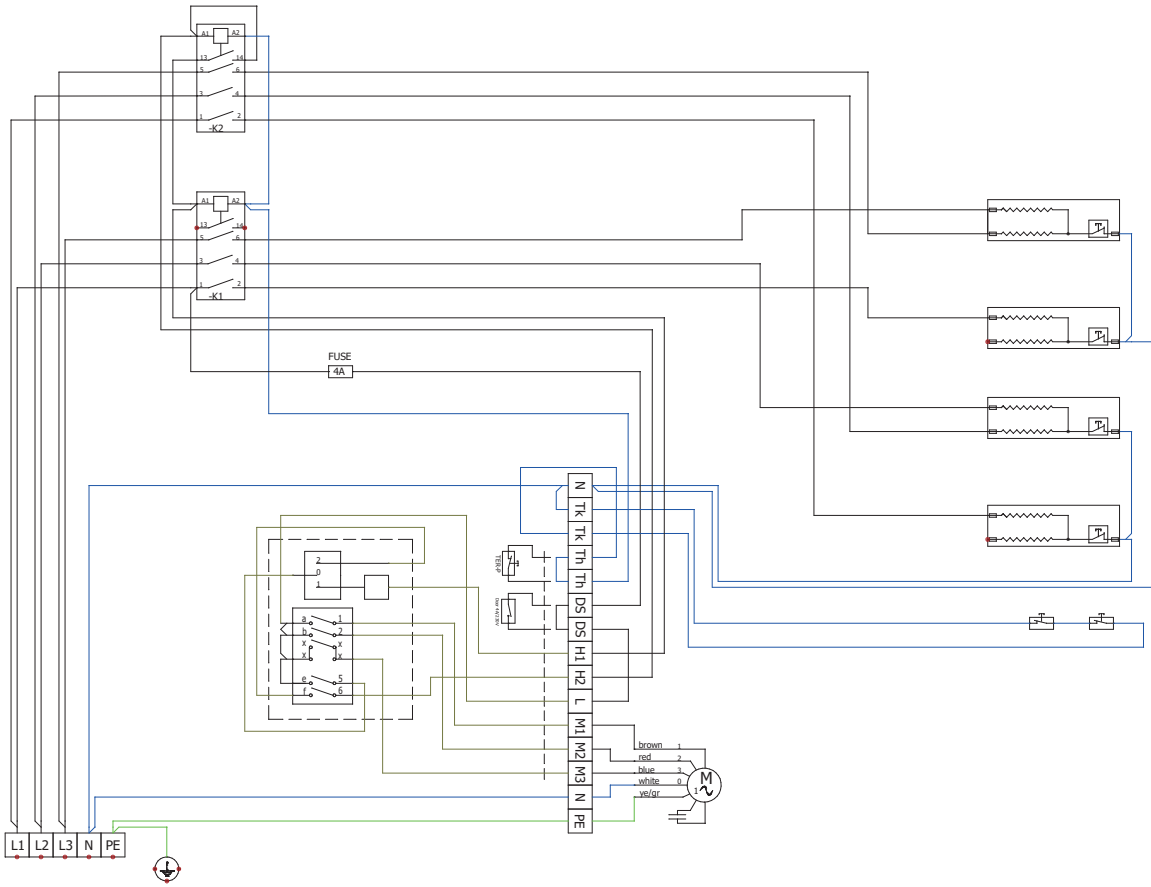


AC MOTEUR



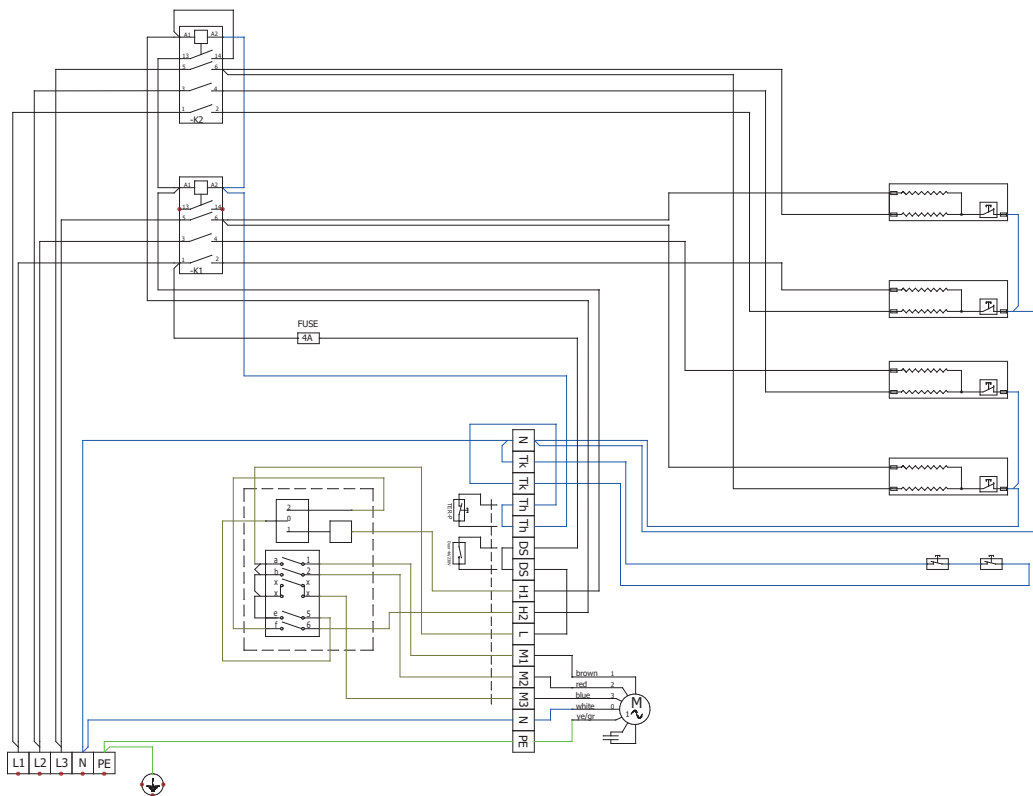
KOBLOGSSKJEMAER

VCES4B200-E0AC-BA



AC MOTEUR

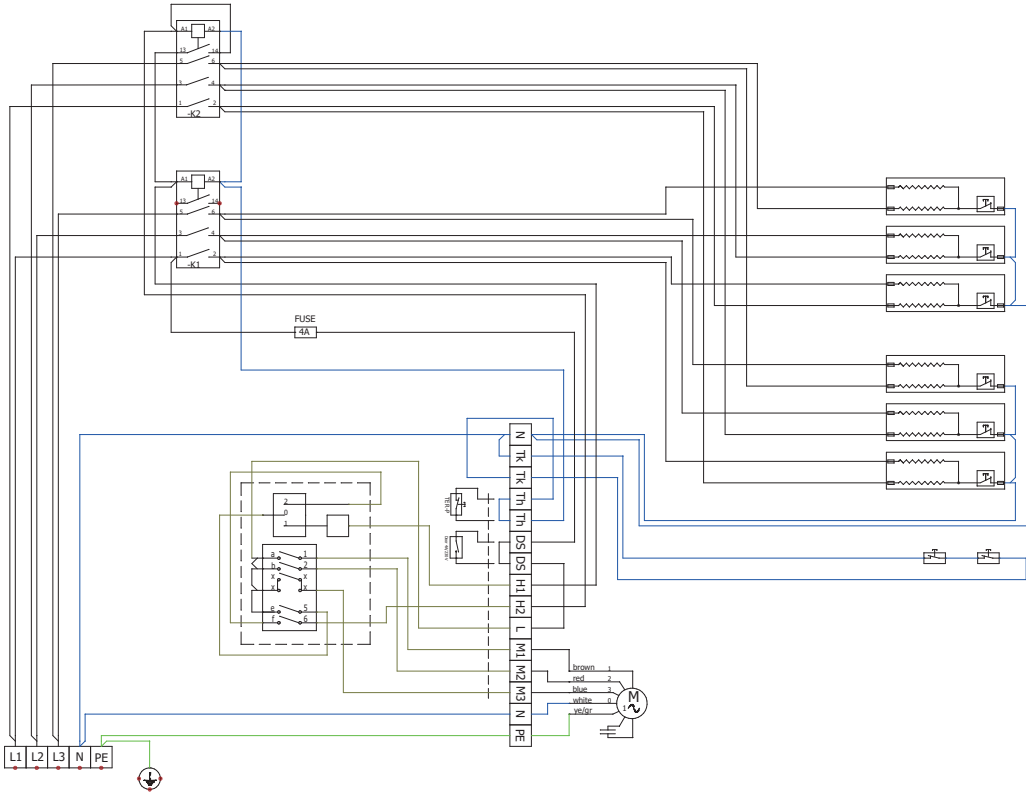
VCES4B200-E1AC-BA



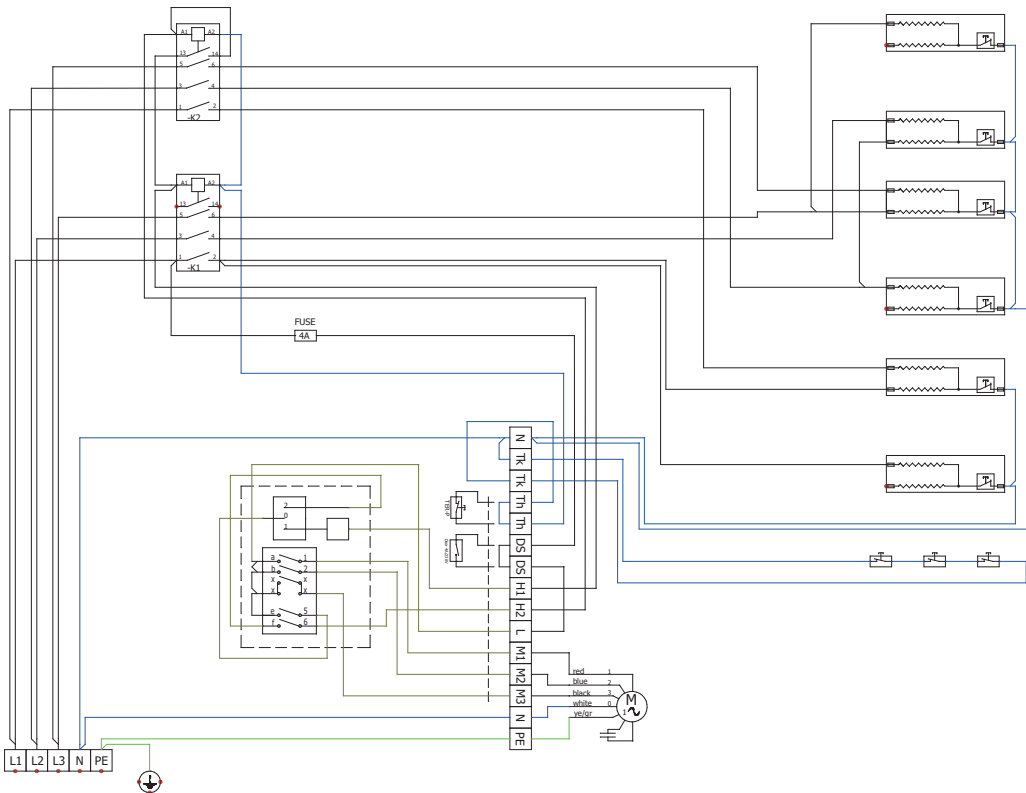


KOBLIGNSSKJEMAER

VCES4B200-E2AC-BA

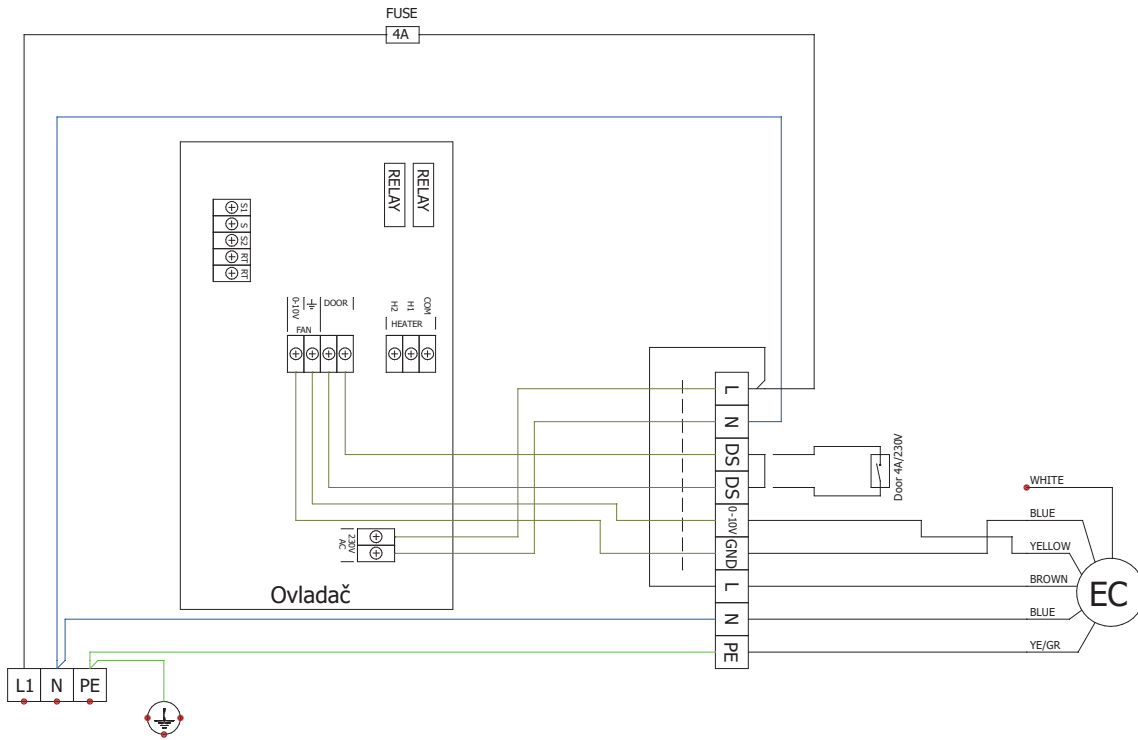


VCES4B250-E0AC-BA

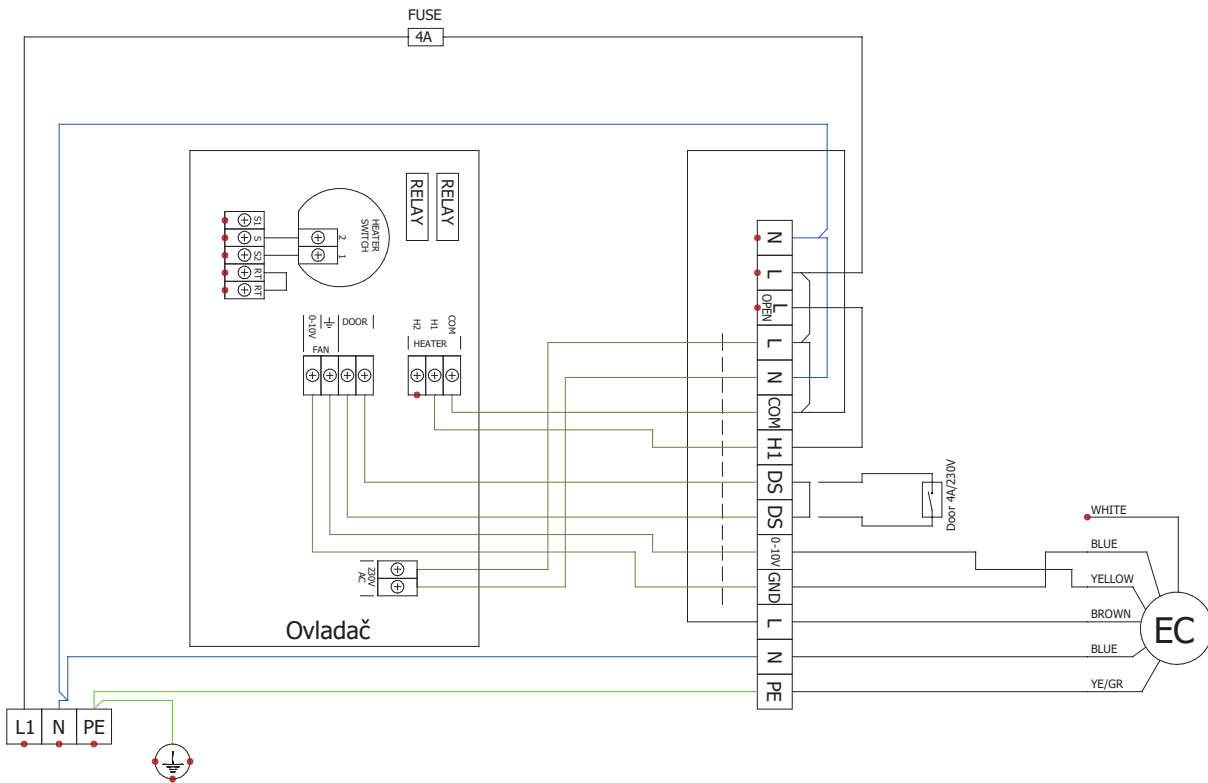


AC MOTEUR

VCES4Bxx-S0EC-BA

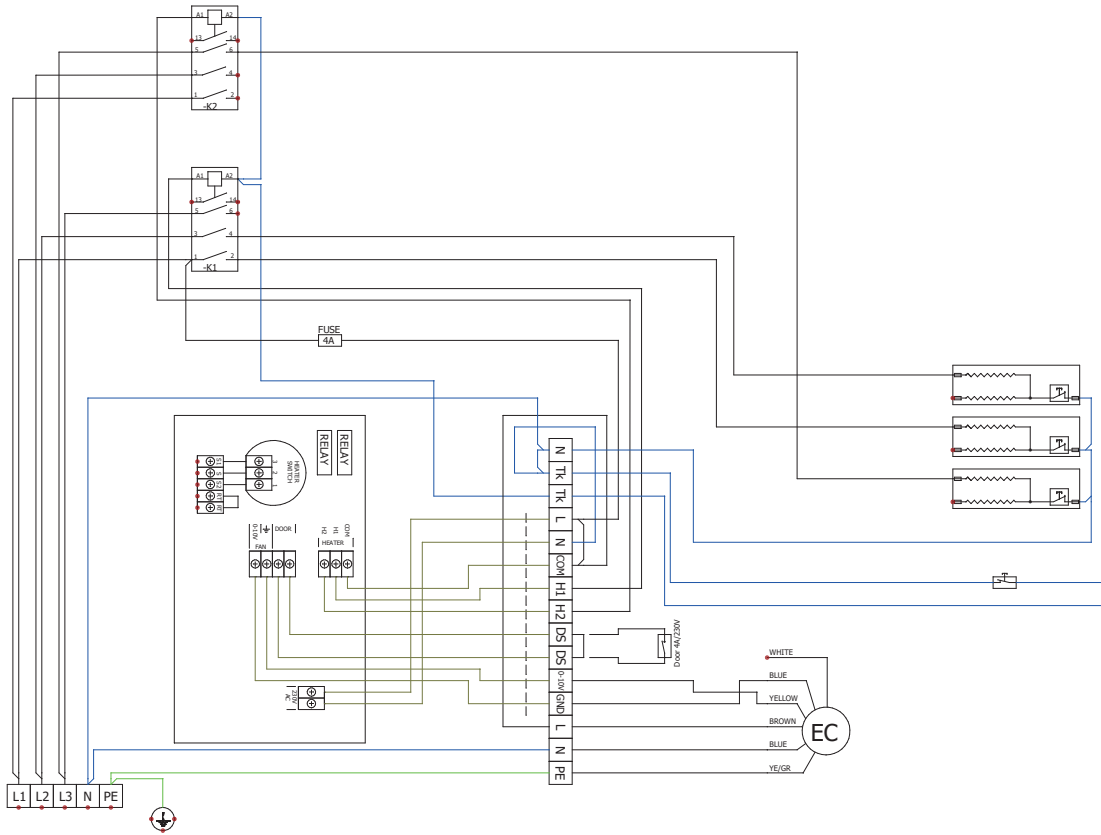


VCES4Bxx-V2EC-BA

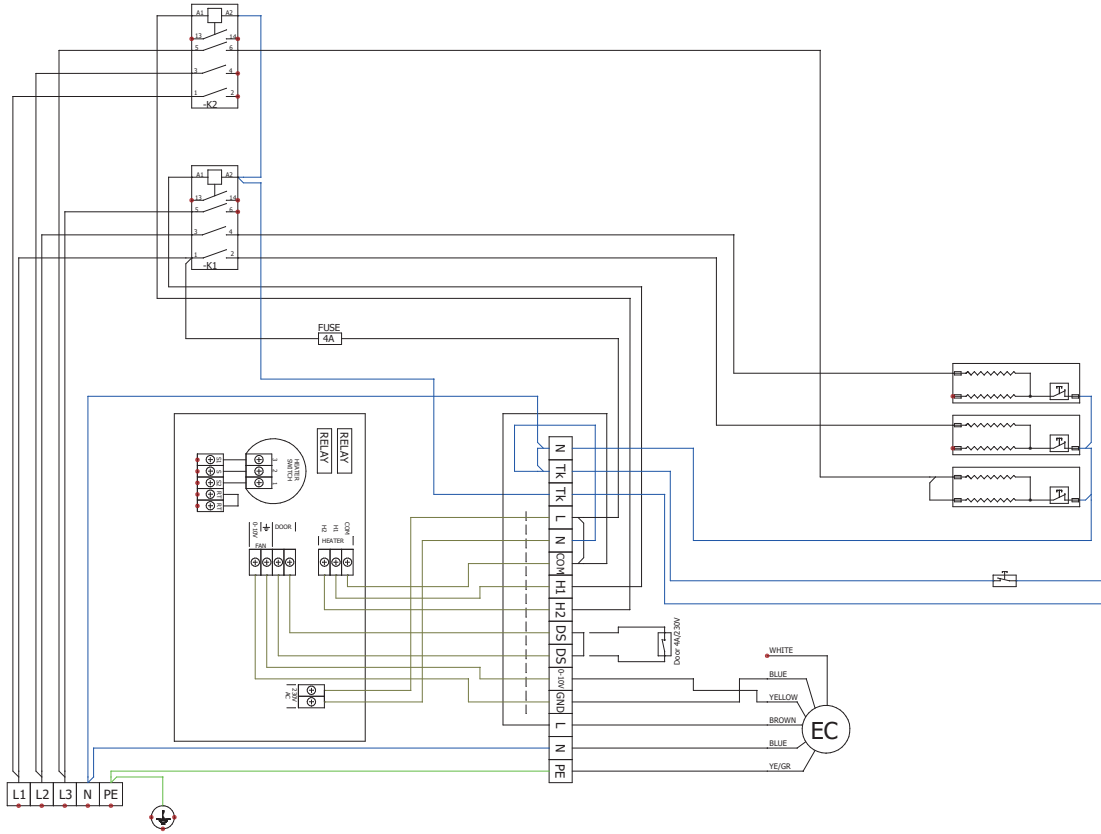


EC MOTEUR

VCES4B100-E0EC-BA

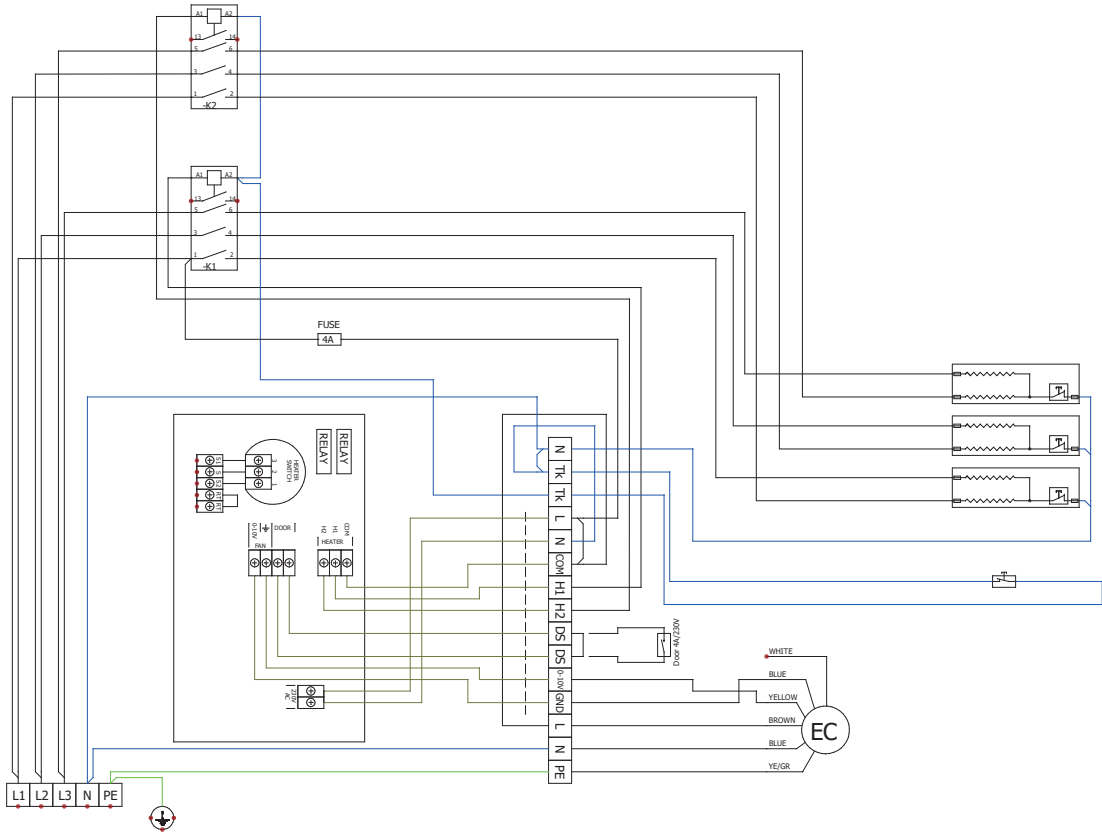


VCES4B100-E1EC-BA

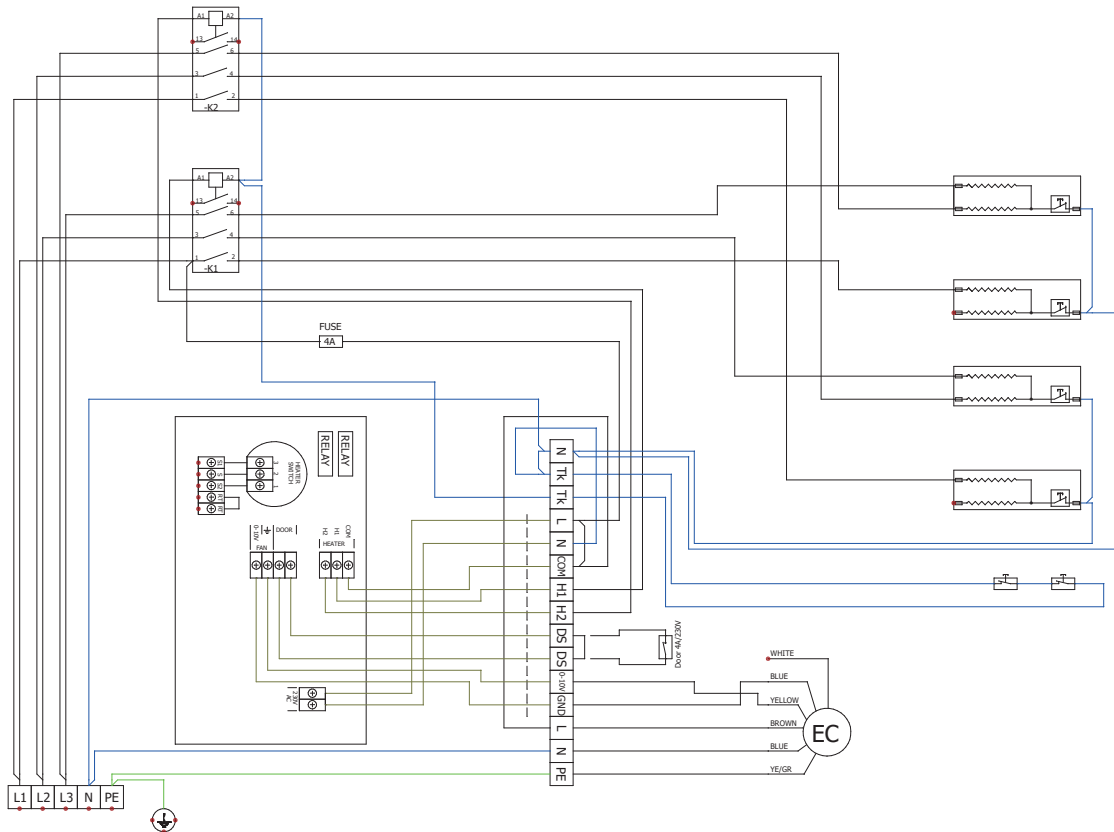


EC MOTEUR

VCES4B100-E2EC-BA

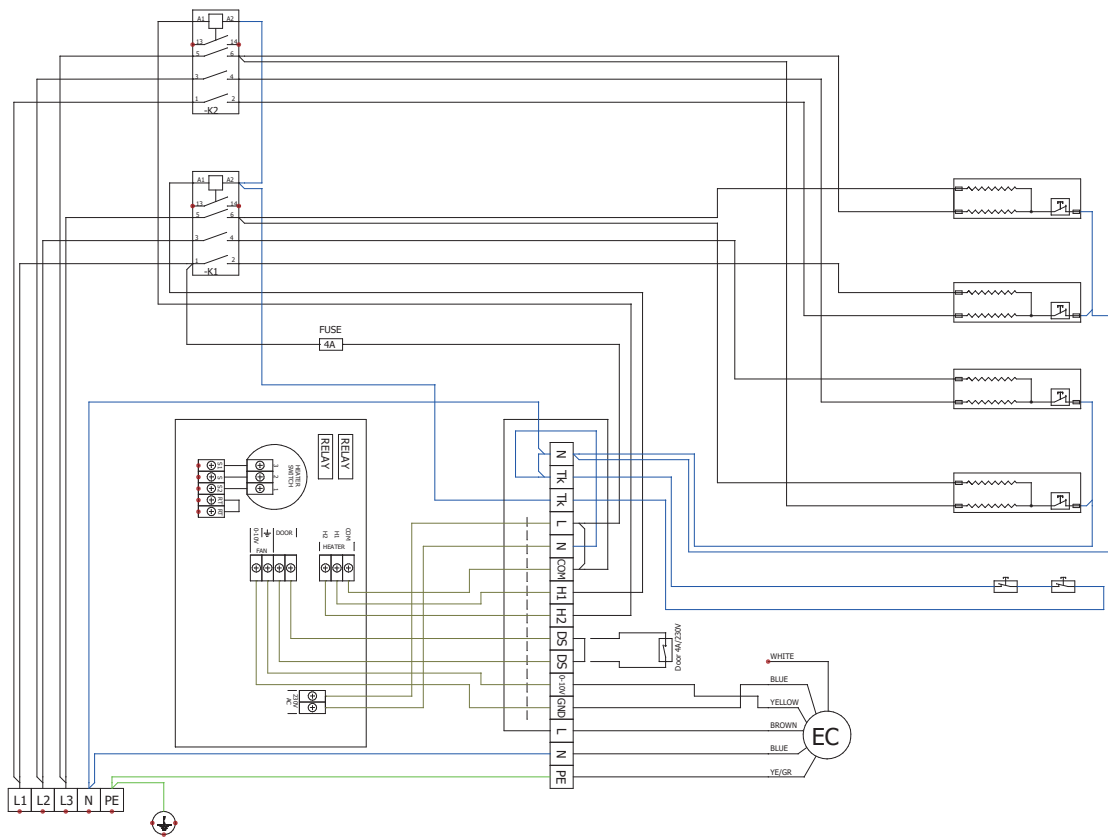


VCES4B150-E0EC-BA



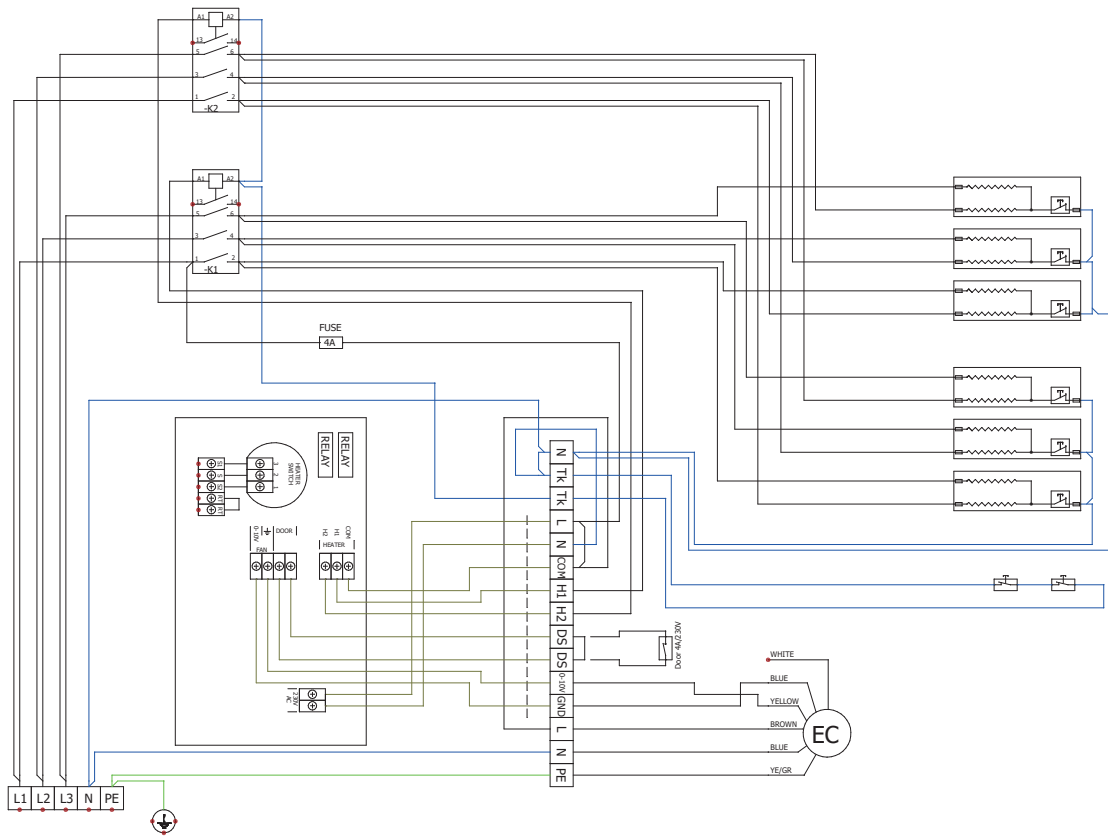
EC MOTEUR

VCES4B150-E1EC-BA

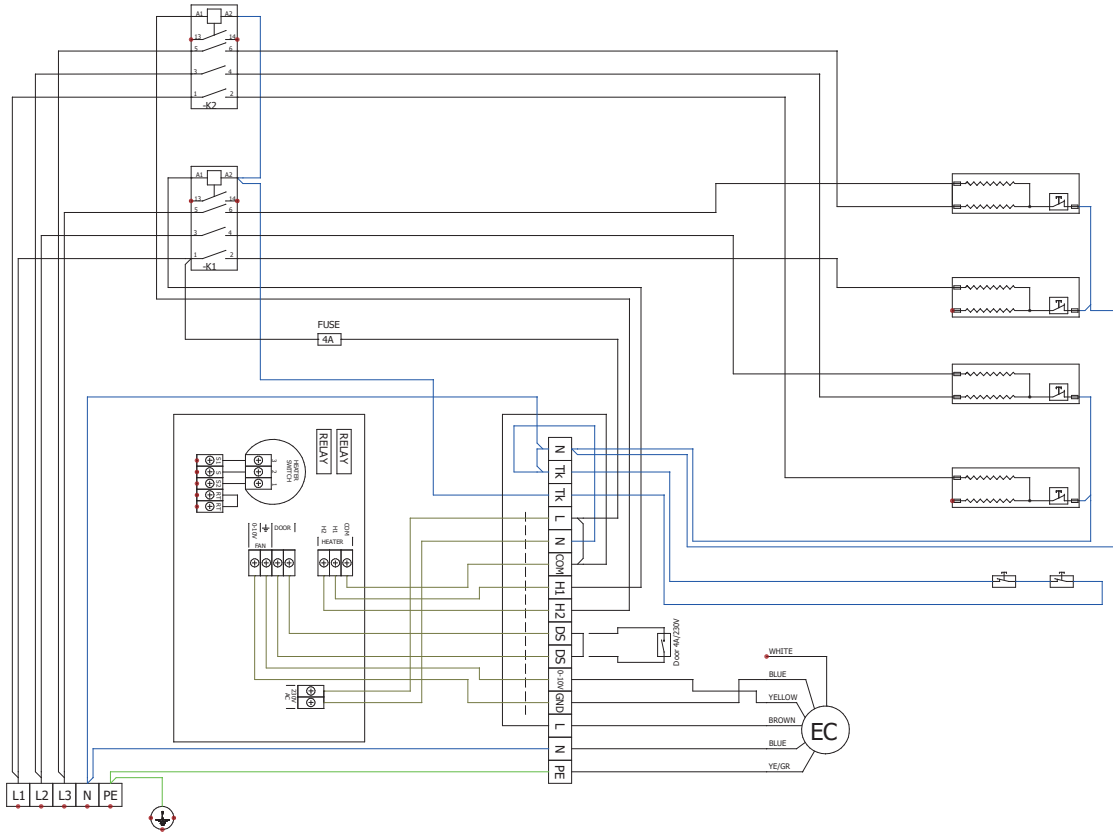


EC MOTEUR

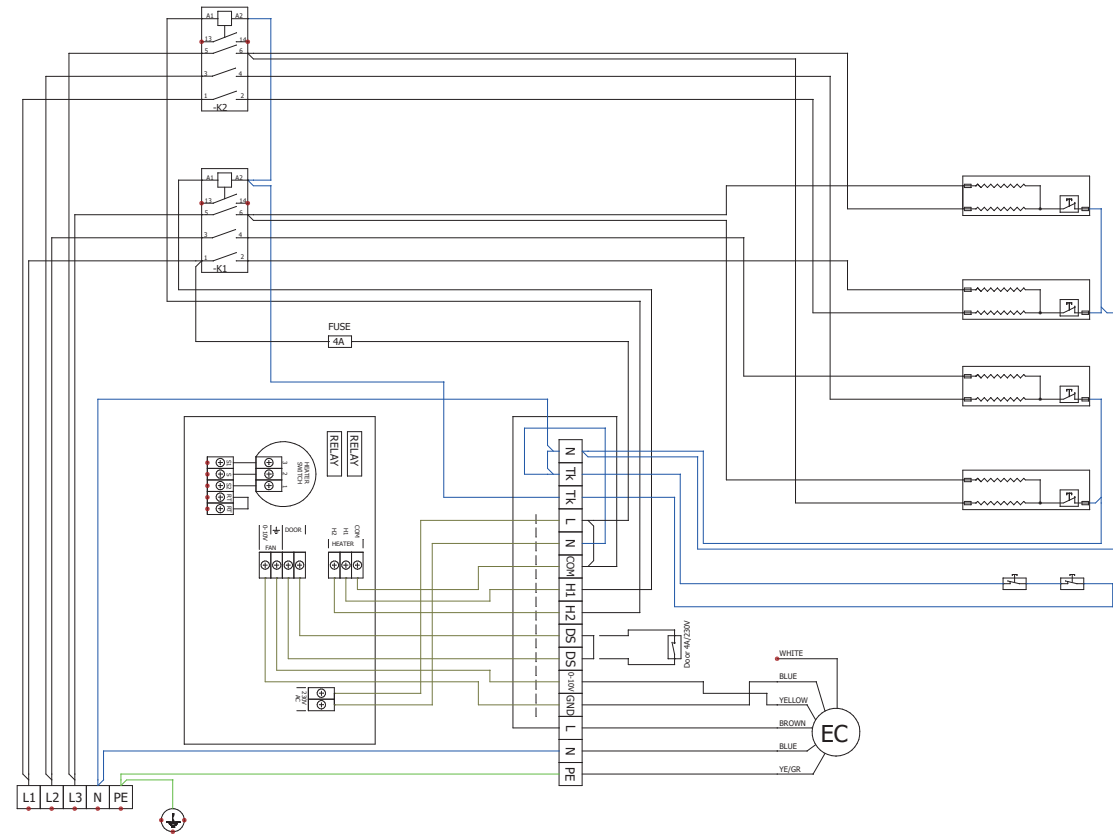
VCES4B150-E2EC-BA



VCES4B200-E0EC-BA

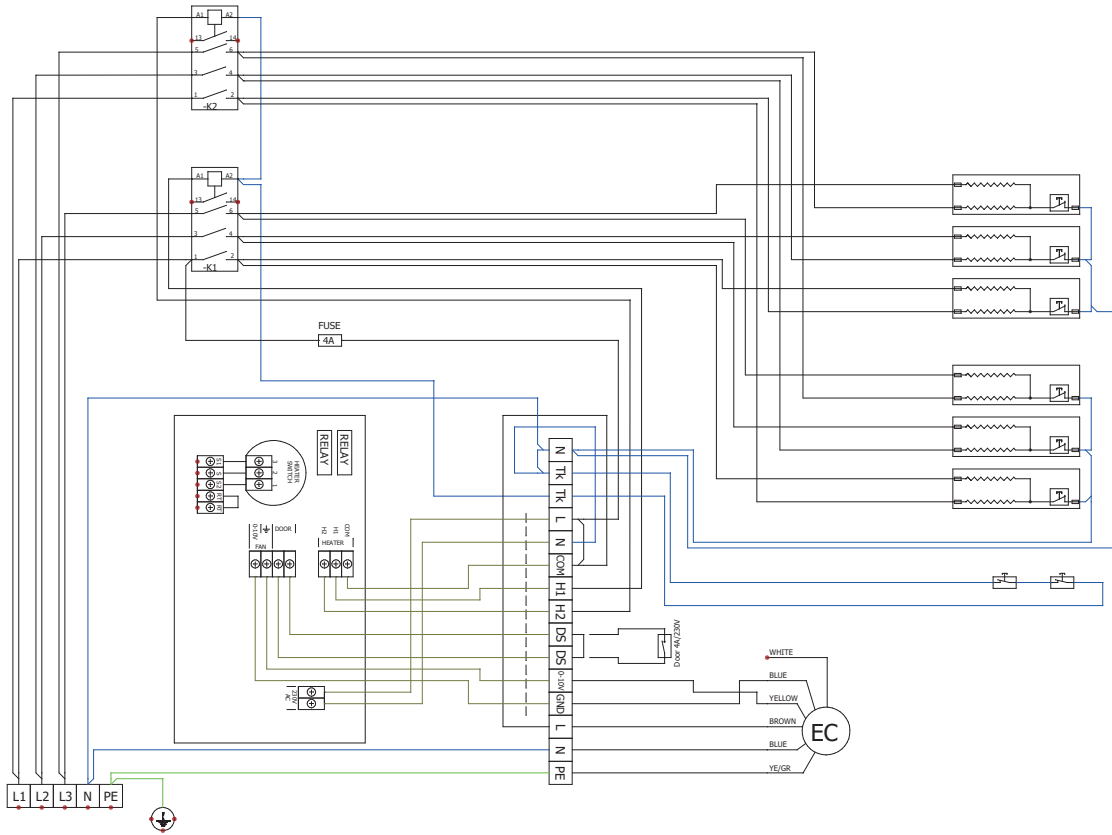


VCES4B200-E1EC-BA



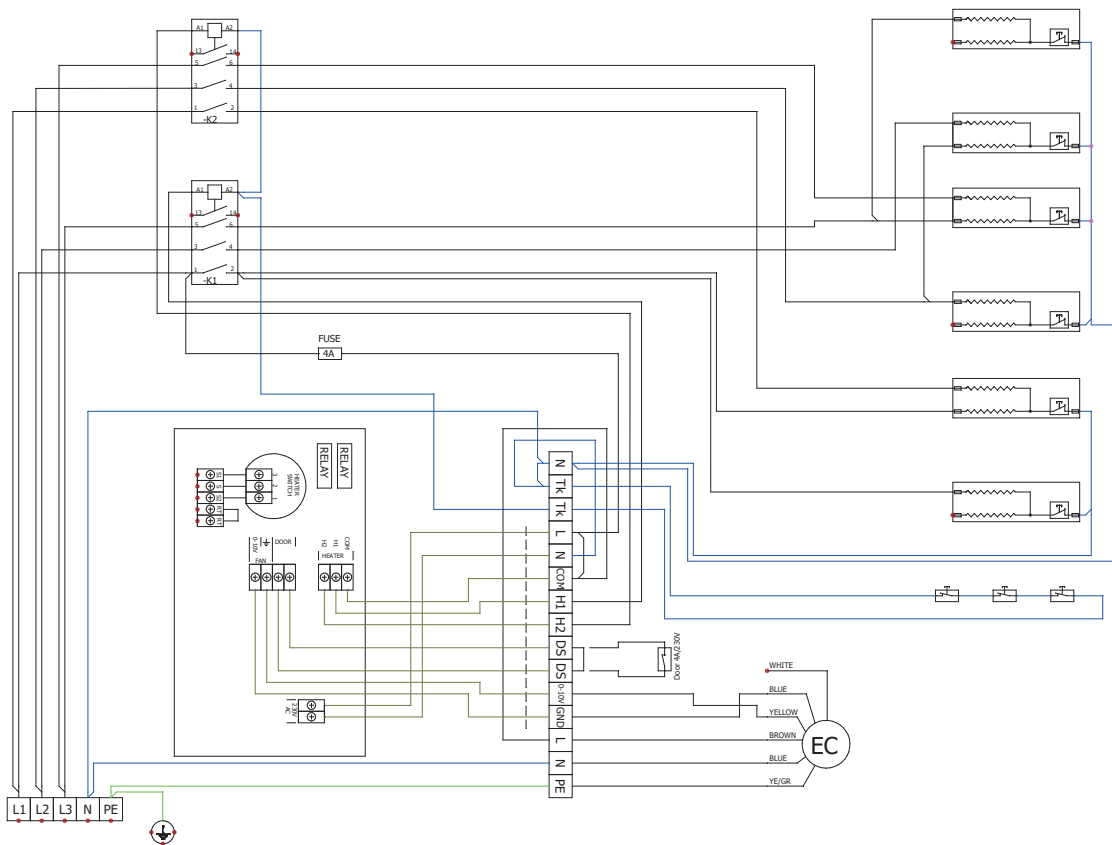
EC MOTEUR

VCES4B200-E2EC-BA

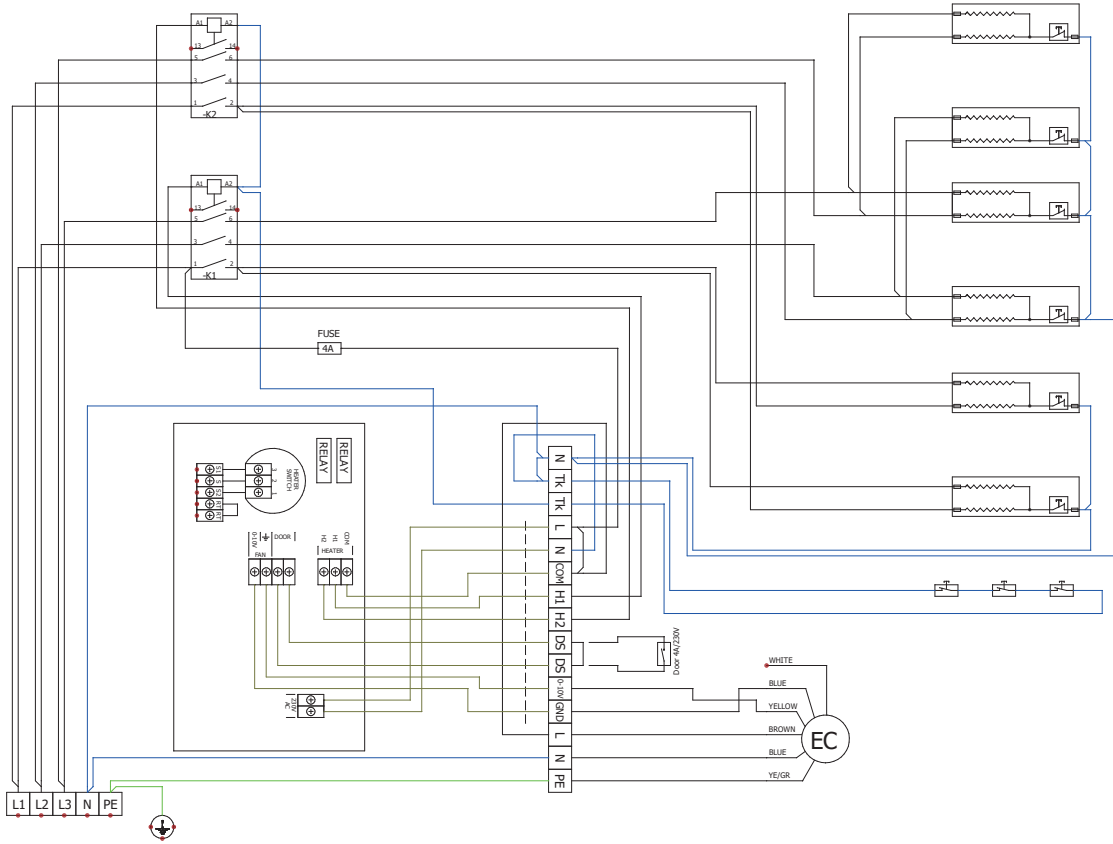


EC MOTEUR

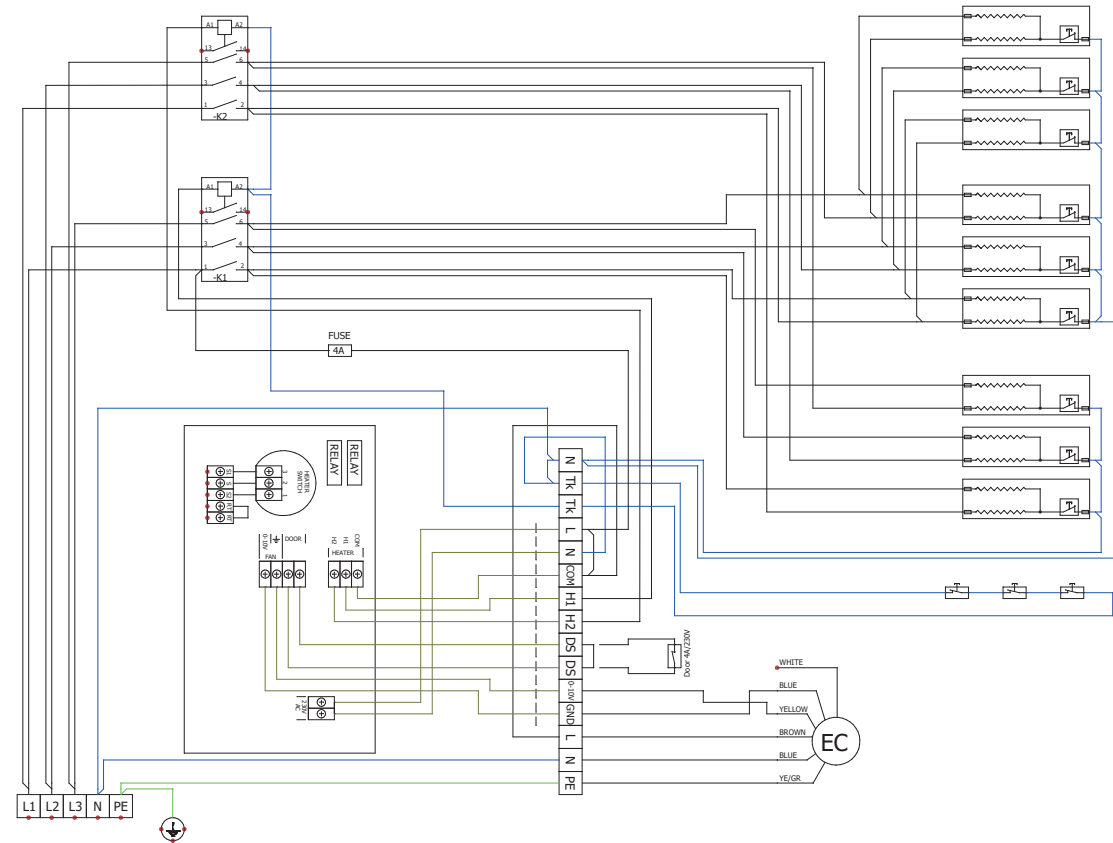
VCES4B250-E0EC-BA



VCES4B200-E1EC-BA



VCES4B200-E2EC-BA



EC MOTEUR

