

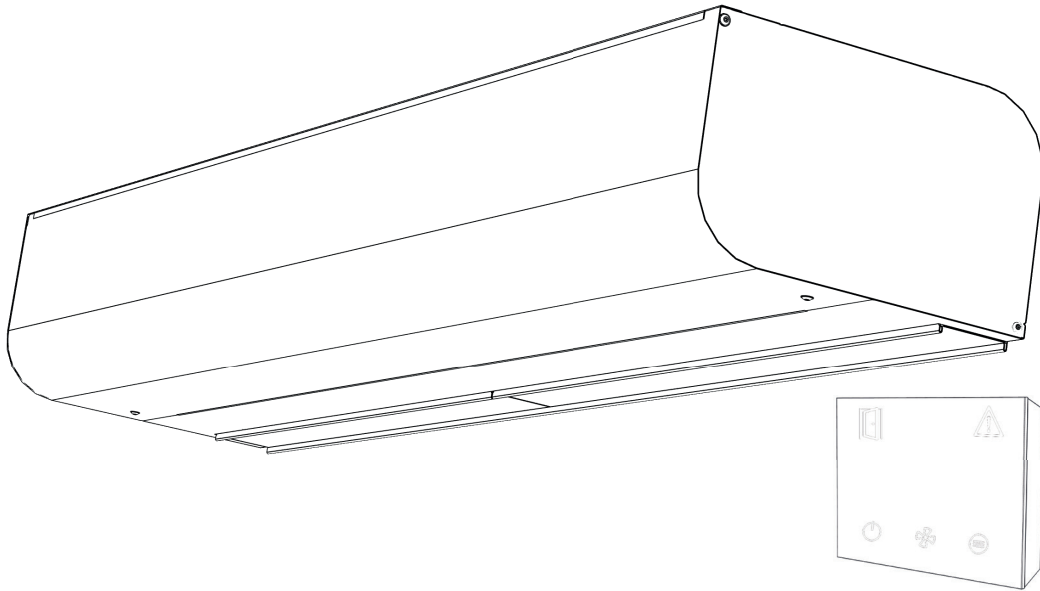


PARTNER
IN VENTILATION
2VV.CZ

NO

ESSENSSE AC / EC






PRIME



INSTALLASJON

VCES4 B-xxx-xx AC/EC

1. FØR DU BEGYNNER

| SYMBOL | BETYDNING |
|--------------------------------------------------------------------------------------------------------------|-----------------------------------------|
|  FORSIKTIG! | Advarsel eller Forsiktig |
|  VENNLIGST MERK! | Viktige instruksjoner |
|  DU VIL TRENGE | Praktiske tips og informasjon |
|  TEKNISK INFORMASJON | Detaljert teknisk informasjon |
|  | Henvising til en annen del av håndboken |



Før du installerer, les nøye avsnittet **Sikker bruk av luftgardiner**, der du finner alle instruksjonene for sikker og korrekt bruk av produktet.

Denne håndboken inneholder viktige instruksjoner for riktig installasjon av luftgardiner. Før du installerer,

les nøye alle de følgende instruksjonene og følg dem. Produsenten forbeholder seg retten til å gjøre endringer, herunder teknisk dokumentasjon, uten varsel. Vennligst hold håndboken for senere bruk. Instruksjonene her er en del av produktet.

Samsvarserklæring

Detaljer finner du på www.2VV.cz

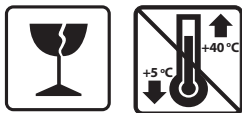
2. UTPAKKING

2.1 LEVERANSKONTROLL

VENNIGST MERK

Sjekk produktet umiddelbart etter levering at den ikke er skadet. Inviter transportørens representant i tilfelle av skader på de varer eller emballasje. Ingen fremtidige krav kan gjøres med mindre kravet settes fram i tide.

- Kontroller at du har mottatt produktet du bestilte. Rapport om feil umiddelbart til leverandøren, hvis det ikke er oppfylt.
- Pass på at enheten og andre komponenter er i orden etter utpakking. Ta kontakt med din leverandør om du er usikker.
- Aldri installer påvirket produktet!
- Hvis du ikke vil pakke ut produktet umiddelbart etter levering, oppbevar det innendørs, på et tørt sted med omgivelsestemperaturer mellom **+5 °C og +40°C**.



| | | |
|--|-------------------------------------------------------------------------------------------------------------------------------------------------------------------------------------------------------------|--|
| | Alle brukt innpakningsmateriale er miljøvennlig og kan anvendes på nytt eller resirkuleres. Bidra aktivt til å beskytte miljøet og sikre riktig avfallshåndtering og resirkulering av emballasjematerialer. | |
|--|-------------------------------------------------------------------------------------------------------------------------------------------------------------------------------------------------------------|--|

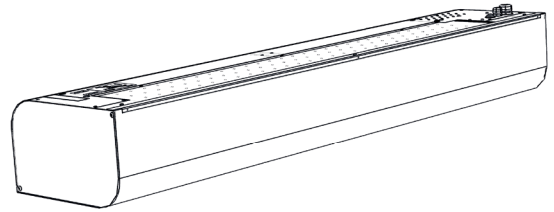
VENNIGST MERK

- Hvis produktet har blitt transportert ved temperaturer under 0°C, må det være i arbeidsforholdene i minst 2 timer etter utpakking.

2.2 PAKKEINNHOLD

MASTER

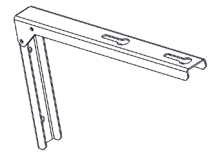
1x



1x



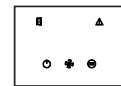
2x



4x



1x



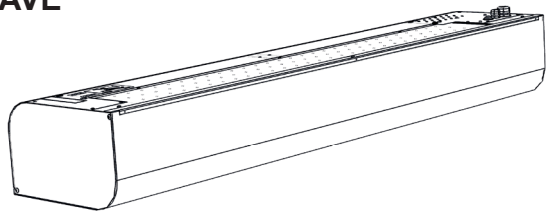
1x



- skjermet UTP-kommunikasjonskabel (20 m)

SLAVE

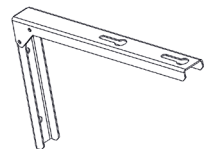
1x



1x



2x



4x



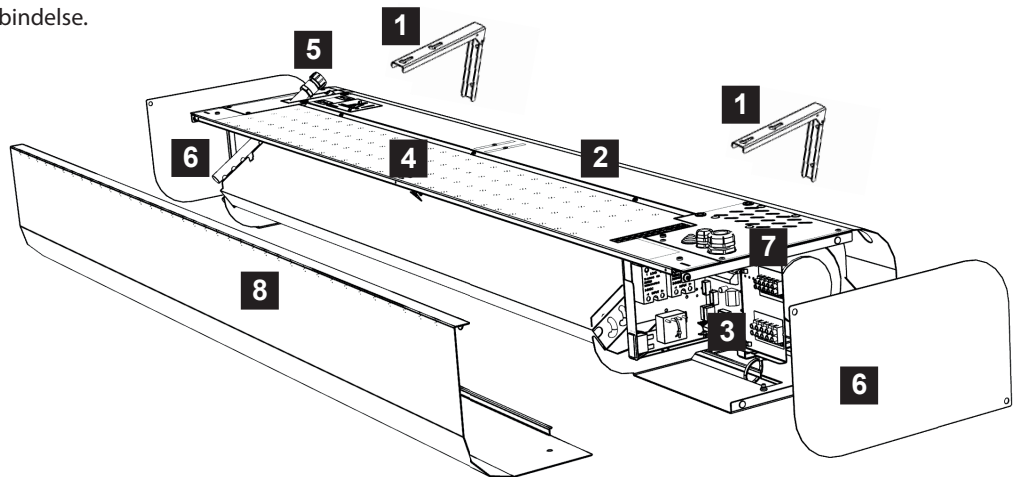
1x



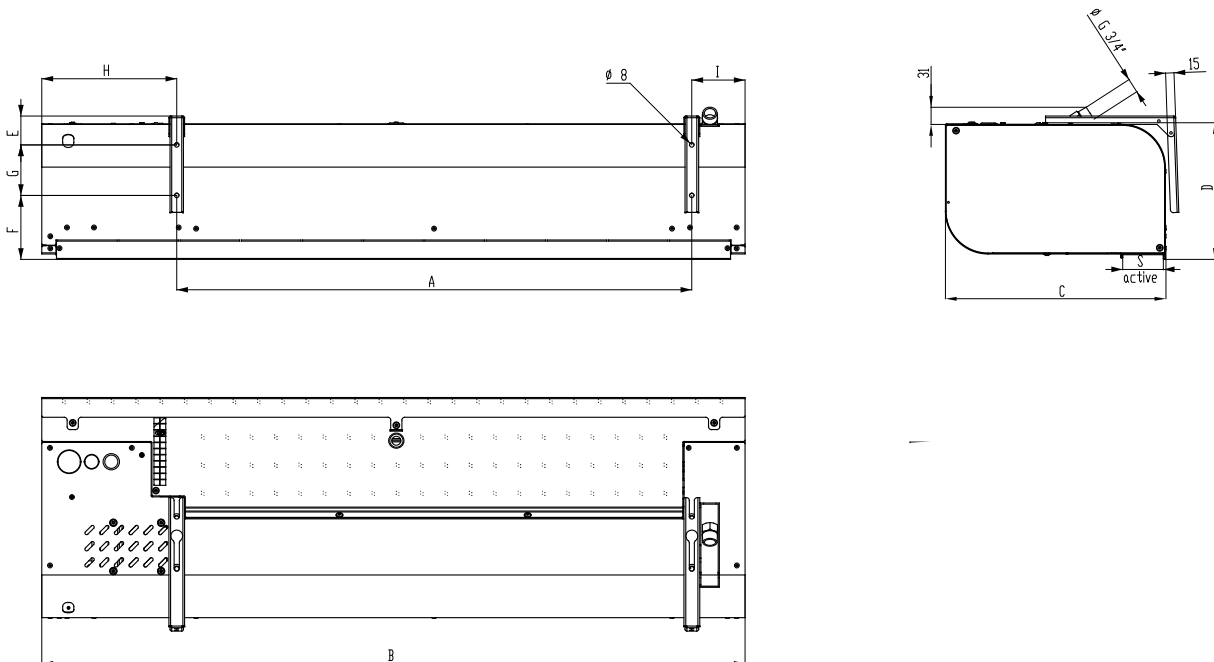
- skjermet UTP-kommunikasjonskabel (20 m)

3. HOVEDKOMPONENTER

- 1** Monteringsbraketter (2 stk)
- 2** Luftport kropp
- 3** Område for tilkobling av kontrollpanelet
- 4** Sugedeksel
- 5** Tilkobling av vannveksler (bare vannmodell)
- 6** Sidedeksel
- 7** Koblingsboks for hovedstrøm forbindelse.
- 8** Frontpanel



4. DIMENSJONER



| | A | B | C | D | E | F | G | H | I |
|-------------|------|------|------|------|------|------|------|------|------|
| | (mm) | (mm) | (mm) | (mm) | (mm) | (mm) | (mm) | (mm) | (mm) |
| VCES4 B 100 | 916 | 1252 | 392 | 244 | 51 | 111 | 90 | 240 | 95 |
| VCES4 B 150 | 1325 | 1660 | 392 | 244 | 51 | 111 | 90 | 240 | 95 |
| VCES4 B 200 | 1825 | 2160 | 392 | 244 | 51 | 111 | 90 | 240 | 95 |
| VCES4 B 250 | 2235 | 2570 | 392 | 244 | 51 | 111 | 90 | 240 | 95 |

5. TEKNISKE PARAMETERE

AC-MOTOR

| Type | Varmeelement effekt [kW] (*LPHW 90/70°C) | | Totalt forbruk [kW] | Total spenning/ strøm [V/A] | Motorens spenning/ strøm [V/A] | Temperaturøkning Δt [°C] | Hyppighet [Hz] | Vekt [kg] |
|-------------------|---------------------------------------------|---------|------------------------|--------------------------------|-----------------------------------|-----------------------------|-------------------|--------------|
| | 1. nivå | 2. nivå | | | | | | |
| VCES4 B 100-E0 AC | 4.7 | | 4.90 | 400 / 7.6 | 230 / 0.6 | 10.4 | 50 | 24.4 |
| VCES4 B 150-E0 AC | 7.5 | | 7.70 | 400 / 11.4 | 230 / 0.9 | 10.2 | | 30.4 |
| VCES4 B 200-E0 AC | 9.5 | | 9.80 | 400 / 15.4 | 230 / 1.4 | 9.4 | | 38.4 |
| VCES4 B 250-E0 AC | 12.0 | | 12.40 | 400 / 19.0 | 230 / 1.4 | 10.2 | | 45.4 |
| VCES4 B 100-E1 AC | 6.3 | | 6.50 | 400 / 14.0 | 230 / 0.6 | 13.9 | | 24.4 |
| VCES4 B 150-E1 AC | 10.0 | | 10.20 | 400 / 20.5 | 230 / 0.9 | 13.6 | | 30.4 |
| VCES4 B 200-E1 AC | 12.6 | | 12.90 | 400 / 26.5 | 230 / 1.4 | 12.5 | | 38.4 |
| VCES4 B 250-E1 AC | 16.0 | | 16.40 | 400 / 24.0 | 230 / 1.4 | 13.6 | | 45.4 |
| VCES4 B 100-E2 AC | 9.5 | | 9.70 | 400 / 14.2 | 230 / 0.6 | 21.0 | | 24.4 |
| VCES4 B 150-E2 AC | 15.0 | | 15.20 | 400 / 21.6 | 230 / 0.9 | 20.3 | | 30.4 |
| VCES4 B 200-E2 AC | 19.0 | | 19.30 | 400 / 28.8 | 230 / 1.4 | 18.9 | | 38.4 |
| VCES4 B 250-E2 AC | 24.5 | | 24.90 | 400 / 36.8 | 230 / 1.4 | 20.9 | | 45.4 |
| VCES4 B 100-V2 AC | 16.0 | | 0.20 | 230 / 0.6 | 230 / 0.6 | 36.6 | | 25.6 |
| VCES4 B 150-V2 AC | 23.6 | | 0.20 | 230 / 0.9 | 230 / 0.9 | 35.2 | | 32.1 |
| VCES4 B 200-V2 AC | 34.0 | | 0.30 | 230 / 1.4 | 230 / 1.4 | 34.4 | | 41.6 |
| VCES4 B 250-V2 AC | 42.9 | | 0.40 | 230 / 1.4 | 230 / 1.4 | 34.5 | | 48.6 |
| VCES4 B 100-S0 AC | - | | 0.10 | 230 / 0.6 | 230 / 0.6 | - | | 22.6 |
| VCES4 B 150-S0 AC | - | | 0.20 | 230 / 0.9 | 230 / 0.9 | - | | 28.6 |
| VCES4 B 200-S0 AC | - | | 0.30 | 230 / 1.4 | 230 / 1.4 | - | | 36.6 |
| VCES4 B 250-S0 AC | - | | 0.40 | 230 / 1.4 | 230 / 1.4 | - | | 42.6 |

* Inntakslufttemperatur + 18°C, ved maksimal effekt og viftehastighet.

EC-MOTOR

| Type | Varmeelement effekt [kW] (*LPHW 90/70°C) | | Totalt forbruk [kW] | Total spenning/ strøm [V/A] | Motorens spenning/ strøm [V/A] | Temperaturøkning Δt [°C] | Hyppighet [Hz] | Vekt [kg] |
|-------------------|---------------------------------------------|---------|------------------------|--------------------------------|-----------------------------------|-----------------------------|-------------------|--------------|
| | 1. nivå | 2. nivå | | | | | | |
| VCES4 B 100-E0 EC | 4.7 | | 5.10 | 400 / 9.6 | 230 / 2.8 | 7.0 | 50/60 | 23.2 |
| VCES4 B 150-E0 EC | 7.5 | | 7.90 | 400 / 13.5 | 230 / 3.0 | 8.3 | | 29.6 |
| VCES4 B 200-E0 EC | 9.5 | | 9.94 | 400 / 17.2 | 230 / 3.4 | 7.3 | | 34.5 |
| VCES4 B 250-E0 EC | 12 | | 12.44 | 400 / 19.0 | 230 / 3.5 | 7.5 | | 41.5 |
| VCES4 B 100-E1 EC | 6.3 | | 6.70 | 400 / 14.0 | 230 / 2.8 | 9.4 | | 23.2 |
| VCES4 B 150-E1 EC | 10 | | 10.40 | 400 / 20.5 | 230 / 3.0 | 11.0 | | 29.6 |
| VCES4 B 200-E1 EC | 12.6 | | 13.04 | 400 / 26.5 | 230 / 3.4 | 9.6 | | 34.5 |
| VCES4 B 250-E1 EC | 16 | | 16.44 | 400 / 24.0 | 230 / 3.5 | 9.9 | | 41.5 |
| VCES4 B 100-E2 EC | 9.5 | | 9.90 | 400 / 16.1 | 230 / 2.8 | 14.2 | | 23.2 |
| VCES4 B 150-E2 EC | 15 | | 15.40 | 400 / 23.7 | 230 / 3.0 | 16.6 | | 29.6 |
| VCES4 B 200-E2 EC | 19 | | 19.44 | 400 / 30.8 | 230 / 3.4 | 14.5 | | 34.5 |
| VCES4 B 250-E2 EC | 24.5 | | 24.94 | 400 / 38.5 | 230 / 3.5 | 15.2 | | 41.5 |
| VCES4 B 100-V2 EC | 18.7 | | 0.30 | 230 / 2.4 | 230 / 2.4 | 31.8 | | 24.4 |
| VCES4 B 150-V2 EC | 26.3 | | 0.40 | 230 / 3.0 | 230 / 3.0 | 32.0 | | 31.3 |
| VCES4 B 200-V2 EC | 37.4 | | 0.44 | 230 / 3.4 | 230 / 3.4 | 31.4 | | 37.7 |
| VCES4 B 250-V2 EC | 45.8 | | 0.44 | 230 / 3.4 | 230 / 3.4 | 32.5 | | 44.7 |
| VCES4 B 100-S0 EC | - | | 0.40 | 230 / 2.8 | 230 / 2.8 | - | | 21.4 |
| VCES4 B 150-S0 EC | - | | 0.40 | 230 / 3.0 | 230 / 3.0 | - | | 27.8 |
| VCES4 B 200-S0 EC | - | | 0.44 | 230 / 3.4 | 230 / 3.4 | - | | 32.7 |
| VCES4 B 250-S0 EC | - | | 0.44 | 230 / 3.5 | 230 / 3.5 | - | | 38.7 |

* Inntakslufttemperatur + 18°C, ved maksimal effekt og viftehastighet.



De andre tekniske parametrene finner du i det tilhørende tekniske arket til produktet.

6. INSTALLASJON

6.1 DRIFTSVILKÅR:

Luftgardin er konstruert for bruk i et innendørs, tørt miljø med omgivelsestemperaturer mellom **5°C to +40°C**, en maksimal relativ luftfuktighet på 80%, og for å transportere luft fri for grovt støv, fett, kjemiske røyk og annen forurensning. Den elektriske beskyttelsen er IP 20 (mot partikler større enn 12,5 mm, er ikke beskyttet mot vann).

Gardiner med elektrisk varmeapparat er utstyrt med en operasjonell termostat med automatisk tilbakestilling (plassert på hver varmeapparat) og en nødsituasjon termostat med manuell tilbakestilling.

Vannvekslerne er konstruert for maksimal vanntemperatur på + 100°C og maksimalt trykk på 1,6 MPa.

6.2 INSTALLASJONSVILKÅR

Installasjon og montering av enheten må bare utføres av en kvalifisert person som har tilstrekkelig verktøy!

2 monteringsbraketter og 4 bolter leveres med produktet som standard sett.

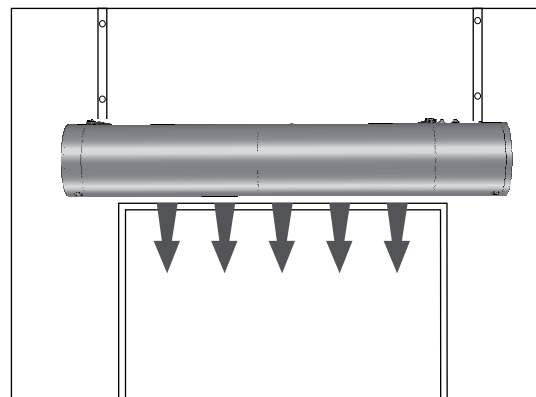
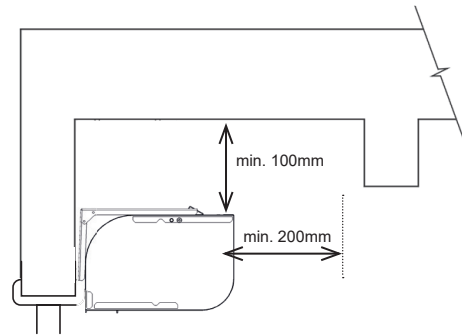
Hvis enheten skal monteres på gjengede stenger, må de bestilles separat. Følgende regler bør overholdes for at enheten skal fungere riktig.



VENNLIGST MERK

- minimumsavstanden må følges (se fig. Avstand) med hensyn til brennbarhet av materialer,
- sikker avstand avhengig av brennbarheten av materialet bestemmes av arkitekt i overensstemmelse med kravene til installasjonsstedet,
- enheten kan bare installeres i horisontal stilling,
- det må være minst 200 mm ledig plass foran sugedeksel for at enheten skal fungere skikkelig,
- eksosrør bør plasseres så nær som mulig til døren eller gardin åpningen,
- luftgardinen skal strekke seg utover begge sider av åpningen med minst 100 mm,
- hvis luftporten skal installeres over en dør, legg den så nær som mulig til dørens øvre kant. Kontroller at inntak og eksos ikke er blokkert, og at luften kan strøme fritt, se fig.

6.3 MONTERINGS-AVSTANDER



Hvis det er et vindu over døren eller annet materiale som forhindrer installasjonen på braketter, kan enheten henges fra taket med gjengede stenger, direkte på dyblene (se nedenfor).

Installasjon med monteringsbraketter



DU VIL TRENGE

4x dybler (ikke inkludert)
4X bolter (ikke inkludert)

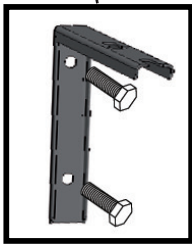
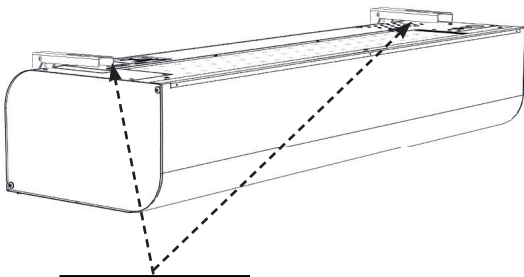
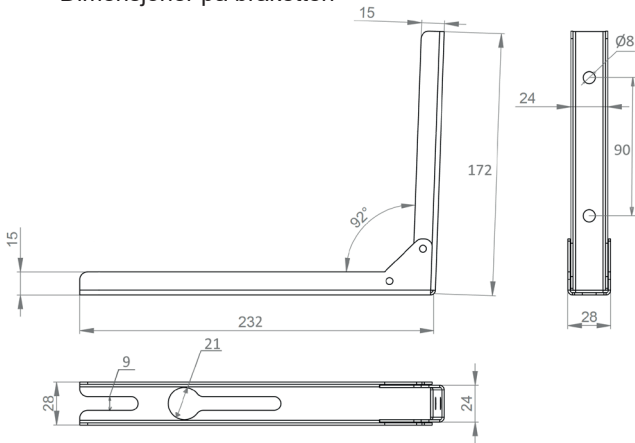
Mål hullene på veggen i henhold til dimensjonsdiagrammet (se "Dimensjoner") (følg installeringsreglene). Ikke glem å velge om enheten skal installeres i henhold til A eller B, og å angi åpningens høyde i henhold til det! Satt tilbake i åpningen i gardinen (og bare delvis i gardinen) skruene som holdes brakettene og heng borte (jern) gardinet fra dem. **Kontroller at gardinen er festet ordentlig for å forhindre at det faller.** Mål monteringshullene og dimensjonene, og forbered festingen av luftgardinen (se Dimensjonsdiagram på side 4).

Enheden (luftport) må installeres slik at den nederste kanten er så nær som mulig til dørens øvre kant. Vær oppmerksom på minste avstand ved installasjon.

Enheden er normalt monteres på braketter over en dør, hvis plasseringen gjør det mulig.. Du har følgende alternativer når du bruker braketter:

6. INSTALLASJON

Dimensjoner på braketten



Montering med gjengede stenger



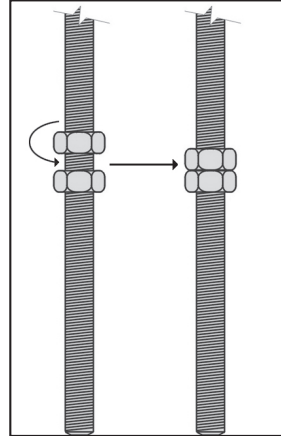
DU VIL TRENGE

- 4 8mm ankere (ikke inkludert)
- 4 M8 gjengede stenger (ikke inkludert)
- 8 M8 bolter (ikke inkludert)

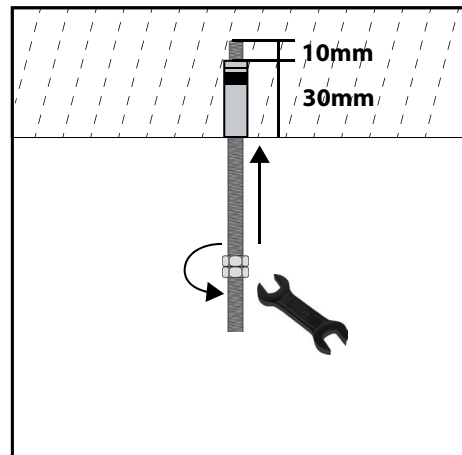
henger på gjengede tapper



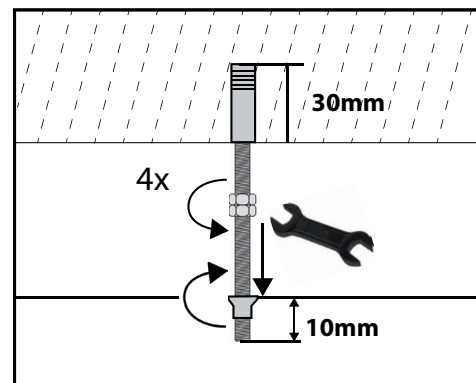
Før du installerer, kontroller at taket kan bære vekten av enheten. Installer i henhold til følgende figurer.



1. Festing til taket



2. Feste til taket

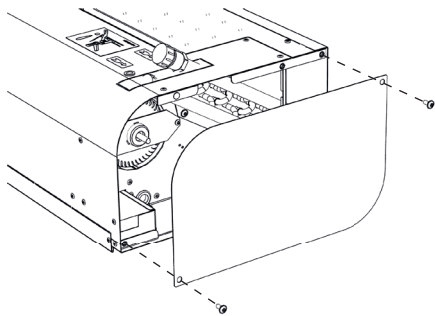
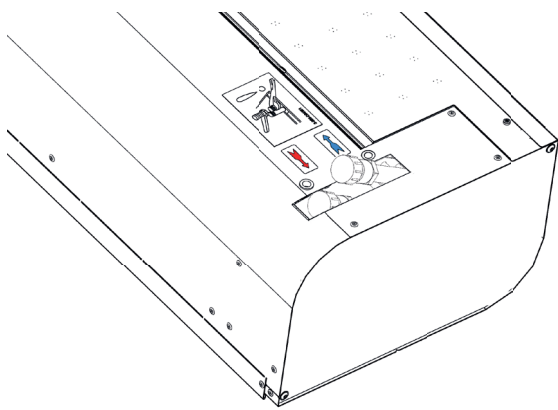


6. INSTALLASJON

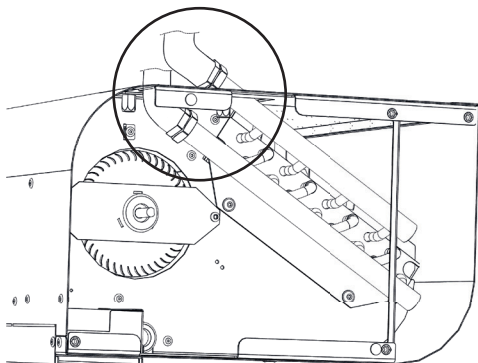
6.5 Tilkobling av vannvarmer

(bare for luftgardin med LPHW)

- det anbefales å koble fleksible slanger til vannvarmeren,
- tilkobling og trykkprøver av varmeapparatet må utføres av en person med kvalifikasjoner i VVS og i samsvar med gjeldende forskrift,
- diameterene på rørene for å koble til vannvarmeren er oppført i avsnitt DIMENSJONER,
- varmeapparatet er konstruert for vann med et maksimalt trykk på 1,6 MPa og en maksimumstemperatur på + 100°C.



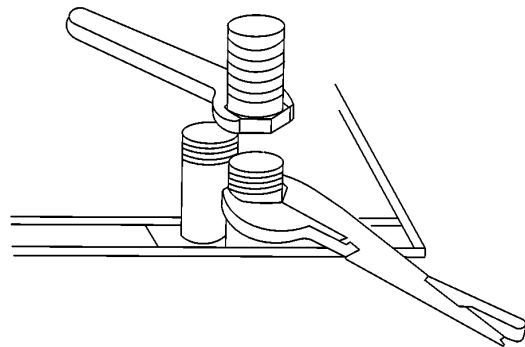
Koble til den fleksible slangen.



VENNIGST MERK

- koble rørene i motstrømsforbindelsen, varmtvannsforbindelsen og retur varmen er vist i figuren ovenfor,
- det anbefales å installere en avstengningsventil ved innløpet og uttaket til varmeren for å avbryte vannforsyningen.

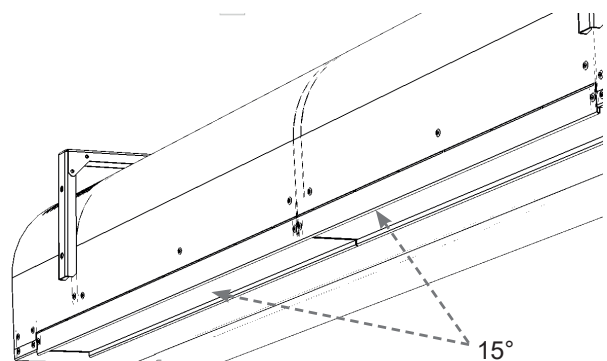
Ved tilkobling av varmeren må du holde uttaket med tanger for å unngå skade (se figur)



6.6 RETNING AV UTBLÅSNINGLUFT

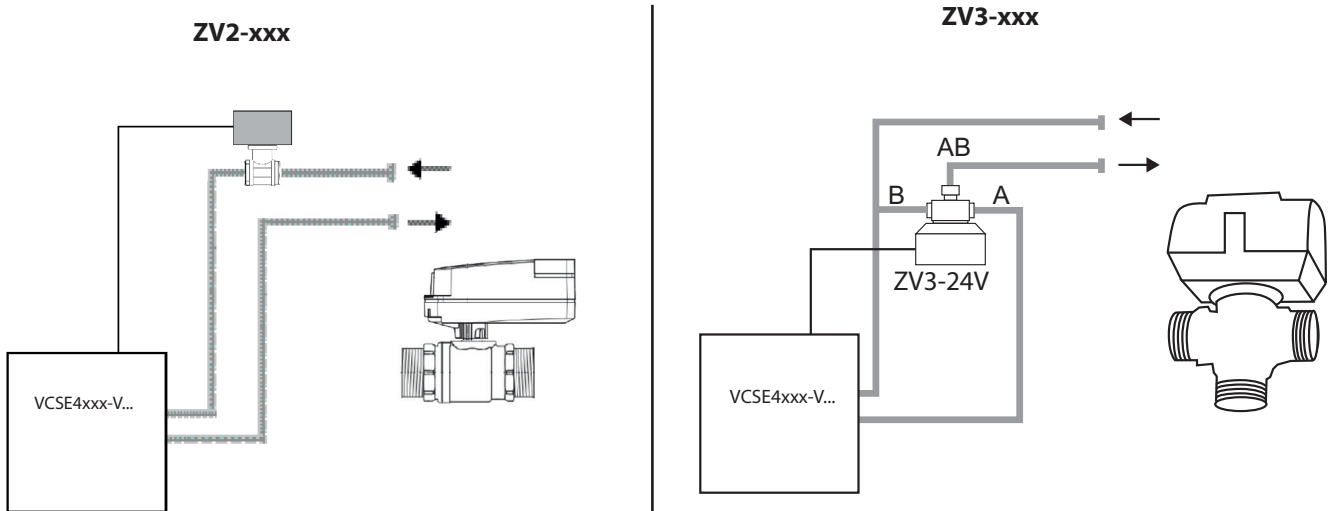
FORSIKTIG!

Still inn utløpsdeksel i ønsket retning under installasjon av enheten. Utblåsning av "Essense air curtain" kan blåse luft i maksimal vinkel på 15°.

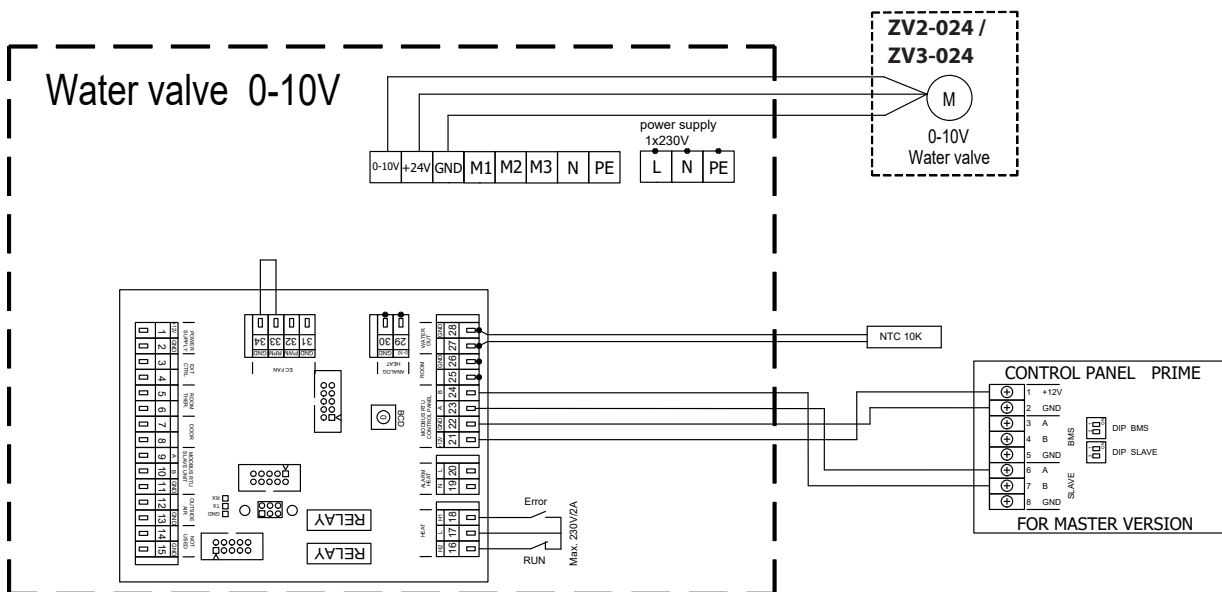


6. INSTALLASJON

Regulering av vannveksleren ved hjelp av en ventil ZV2-xxx eller ZV3-xxx.

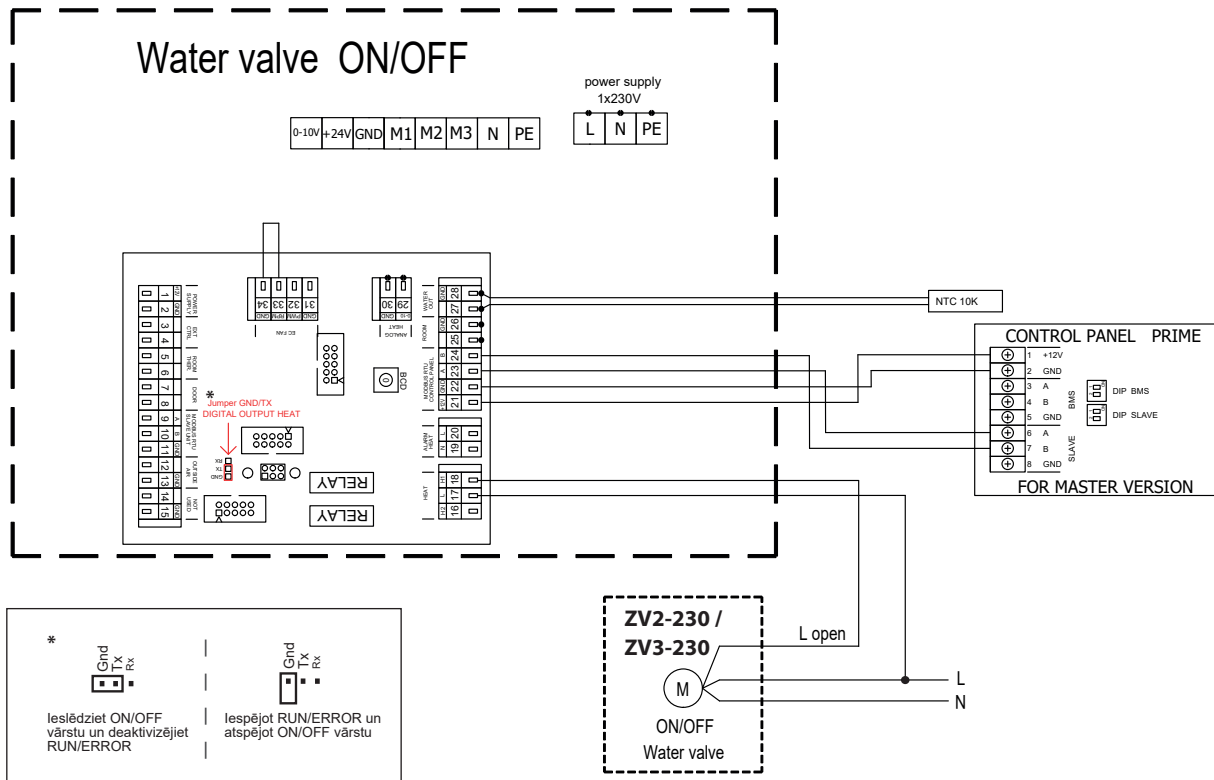


Koblingsskjema for en to- eller treveisventil med 0-10 V styresignal.



6. INSTALLASJON

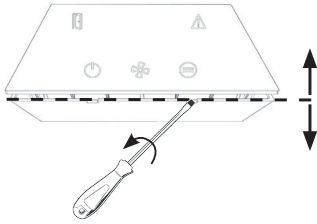
Koblingsskjema for en to- eller treveisventil med ON/OFF-styring.



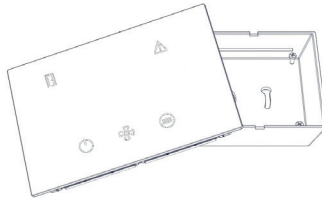
6. INSTALLASJON

6.7 TILKOBLING AV KONTROLLPANELET

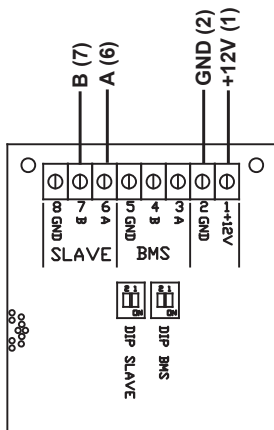
1.



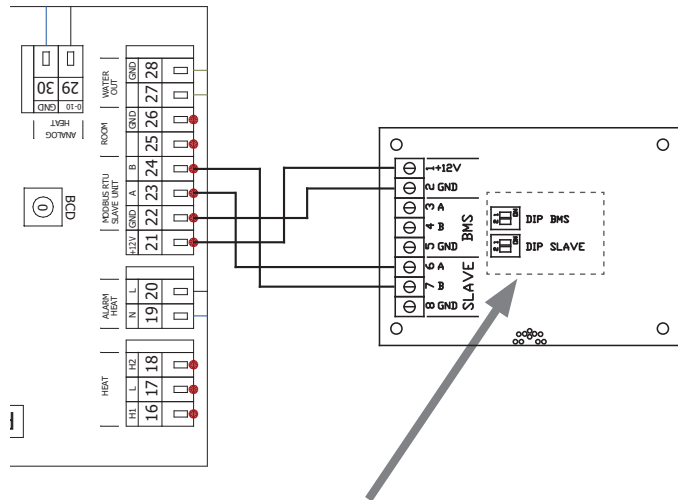
2.



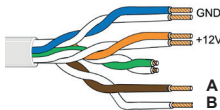
3.



4.



Viktig å bruke UTP CAT5-datakabel (pluggede kryssede par)!



DIP BMS - muligheter for terminering:

DIP1 og DIP2 satt til OFF - ikke terminert BUS

DIP1 og DIP2 satt til ON - BUS-terminering 150Ω

DIP1 satt til ON og DIP2 satt til OFF - BUS-terminering 300Ω

DIP1 satt til OFF og DIP2 satt til ON - BUS-terminering 300Ω

Standardinnstilling: DIP1 - ON, DIP2-OFF - BUS-terminering 300Ω

DIP SLAVE - Ved innstilling av DIP til ON, terminering

DIP1 og DIP2 satt til OFF - ingen terminering BUS

DIP1 og DIP2 satt til ON - BUS-terminering 150Ω

DIP1 satt til ON og DIP2 satt til OFF - BUS-avslutning 300Ω

DIP1 satt til OFF og DIP2 satt til ON - BUS-terminering 300Ω

Standardinnstilling: DIP1 - ON, DIP2-OFF - BUS-terminering 300Ω

6.8 TILKOBLING TIL MODBUS RTU

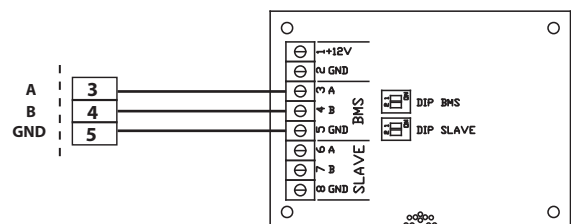
Modbus RTU-tilkobling til kontrollpanelet

Innstillingsområde:

Modbus-adresse: 1-247, standard: 1

Baudrate: 4800/9600/19200/38400, Default:9600

Paritet: INGEN/ODD/EVEN, Standard: ODD

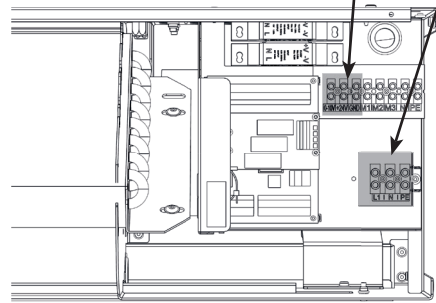
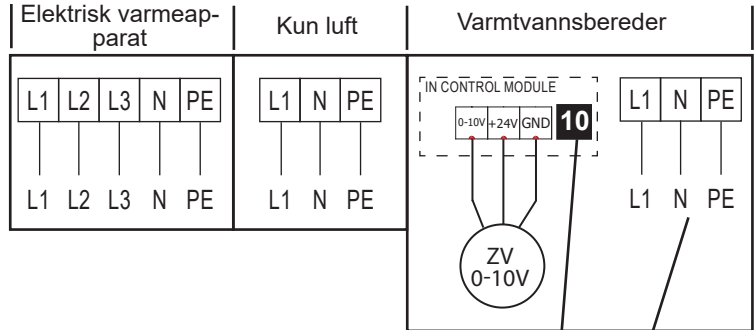


Se Modbus-tilkoblingsveiledningen for mer informasjon.

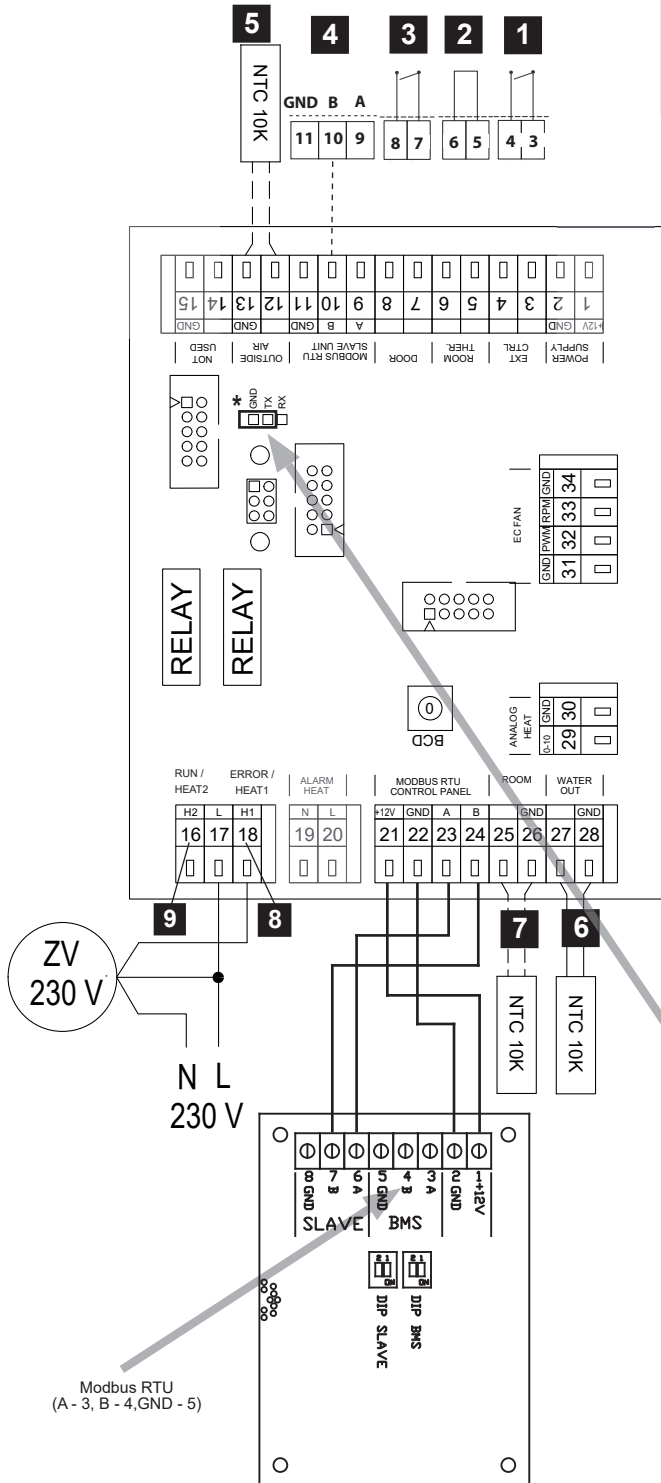
6. INSTALLASJON

6.9 ELEKTRISK SKJEMA FOR TILKOBLING AV TILBEHØR

MASTER-TILKOBLING



| | |
|-----|---------------------------------------------|
| 1 | Ekstern styring - (inngang, ON/OFF) |
| 2 | Romtermostat (inngang, NO/NC) |
| 3 | DØRKONTAKT (inngang, NO/NC) |
| 4 | Tilkobling av SLAVE-enhet |
| 5 | Uteluftsensor (ikke inkludert i leveransen) |
| 6 | Frostvæske for vannversjon |
| 7 | Rumsensor (ikke inkludert i leveransen) |
| 8* | Vannventilkontroll PÅ/AV eller FEIL |
| 9** | RUN eller HEAT2 |
| 10 | Styring av vannventil (0-10V) |



*RUN/ERROR tilgjengelig uten jumper mellom GND og Tx.

* For ON/OFF-styring av vannventilen er det nødvendig å koble jumperen mellom GND og Tx.

0-10V - innstilt som standardutgang for styring av vannbåren varme.



Aktivere PÅ/AV-ventilen og deaktivere RUN/ERROR



Aktivert RUN/ERROR og deaktiver PÅ/AV-ventilen

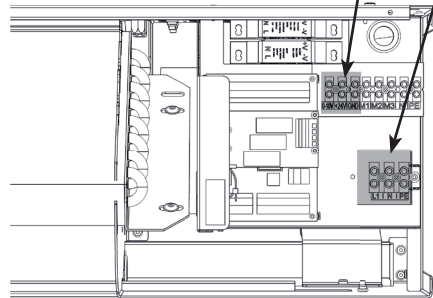
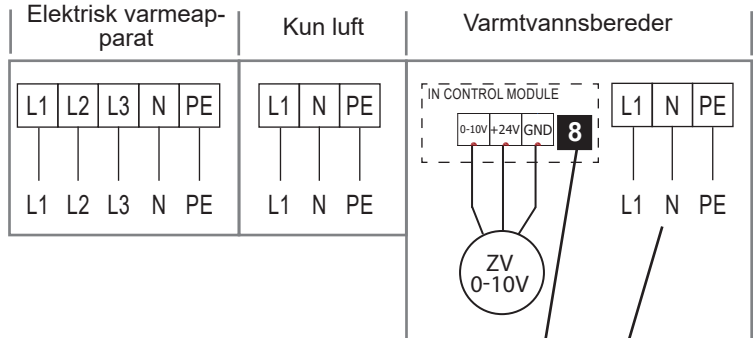
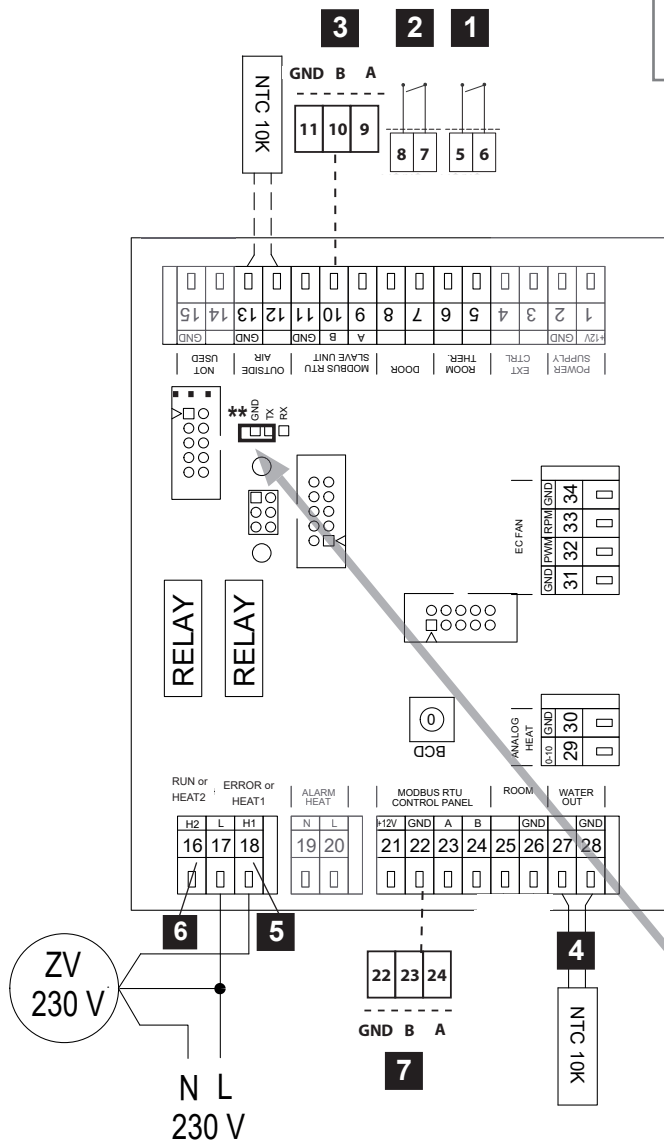
BERØRINGSKONTROLLER



For å koble kontrolleren til enhetskontrollen anbefaler vi at du bruker en skjermet kabel, for eksempel UTP CAT5. Maksimal anbefalt kabellengde er 40 m. Datakommunikasjonskabelen må være atskilt fra strømledningskablene.

6. INSTALLASJON

SLAVE-TILKOBLING



| | |
|-----|-------------------------------------|
| 1 | Romtermostat (inngang, NO/NC) |
| 2 | DØRKONTAKT (inngang, NO/NC) |
| 3 | Tilkobling av SLAVE-enhet |
| 4 | Frostvæske for vannversjon |
| 5* | Vannventilkontroll PÅ/AV eller FEIL |
| 6** | RUN eller HEAT2 |
| 7 | Tilkobling av MASTER-enheten |
| 8 | Styring av vannventil (0-10V) |

*RUN/ERROR tilgjengelig uten jumper mellom GND og Tx.

** For ON/OFF-styring av vannventilen er det nødvendig å koble jumperen mellom GND og Tx.

0-10V - innstilt som standardutgang for styring av vannbåren varme.

* Bruk en skjermet UTP-kommunikasjonskabel (inkludert).

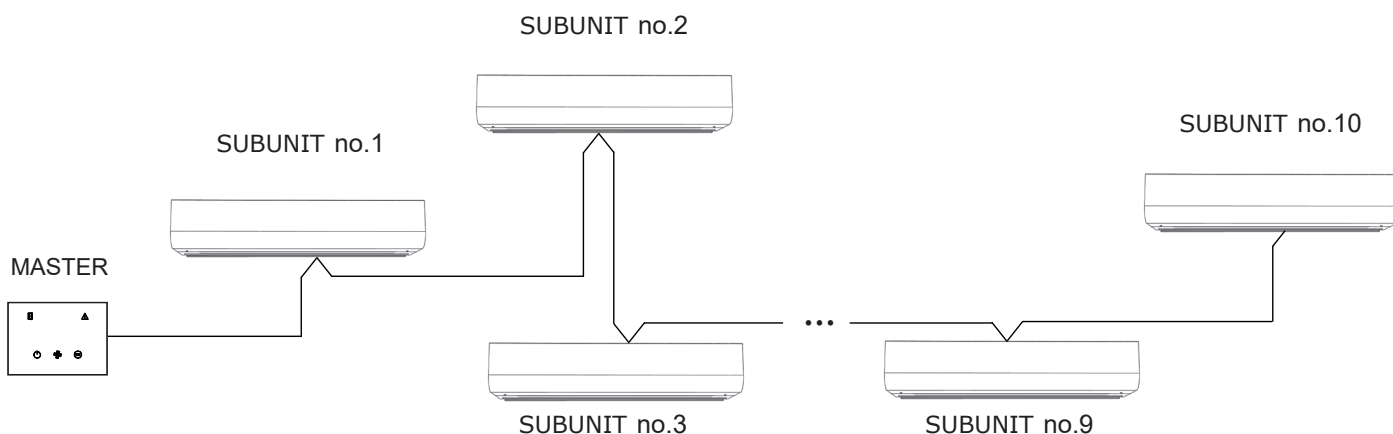
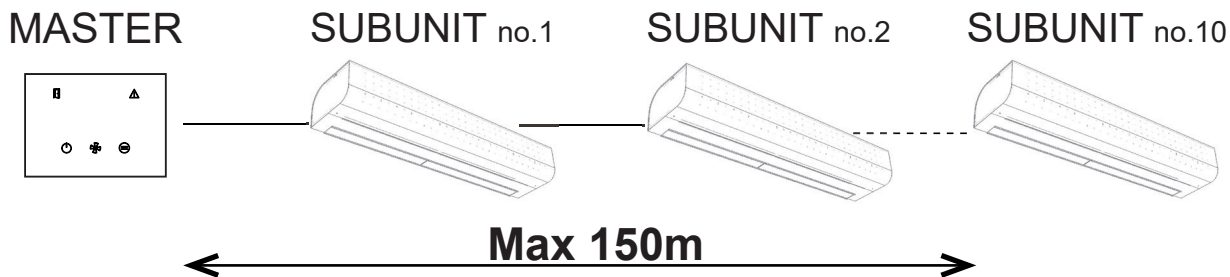
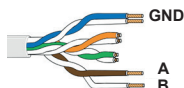


6. INSTALLASJON

6.10 ELEKTRISKE DIAGRAMER KJETTING

Bruk en skjermet UTP-kommunikasjonskabel (inkludert i leveransen) til sammenkobling. **Datakommunikasjonskabelen må være atskilt fra strømledningskablene.**

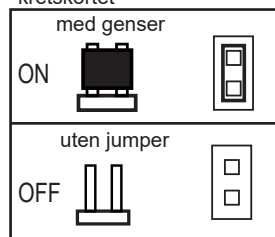
Koble til kommunikasjonsklemmene A , B og GND på begge kortene (SLAVE - SLAVE).



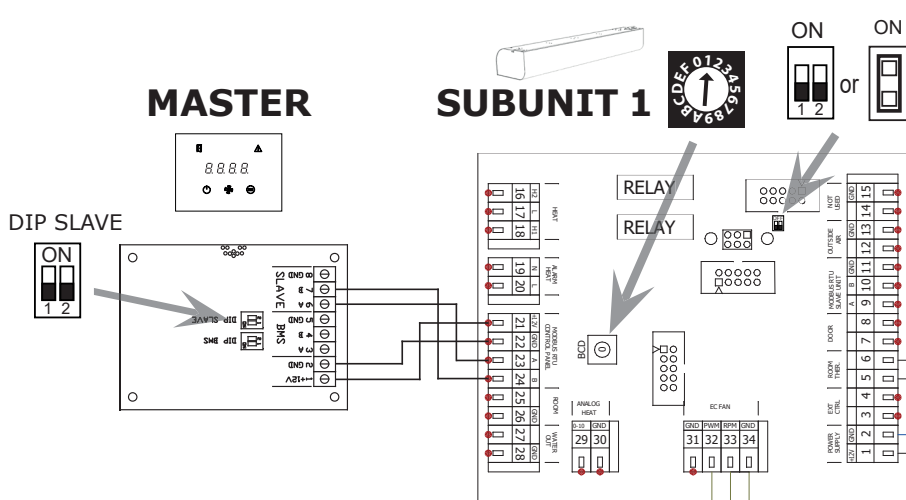
DIP posisjon



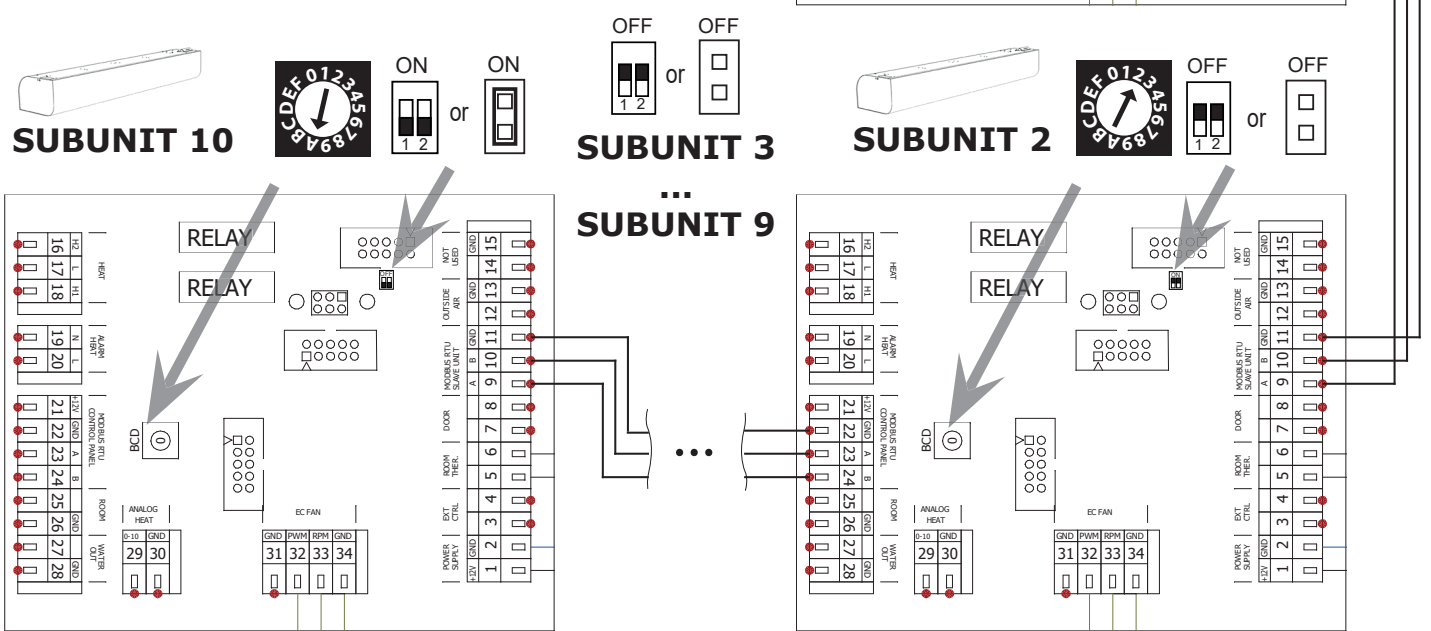
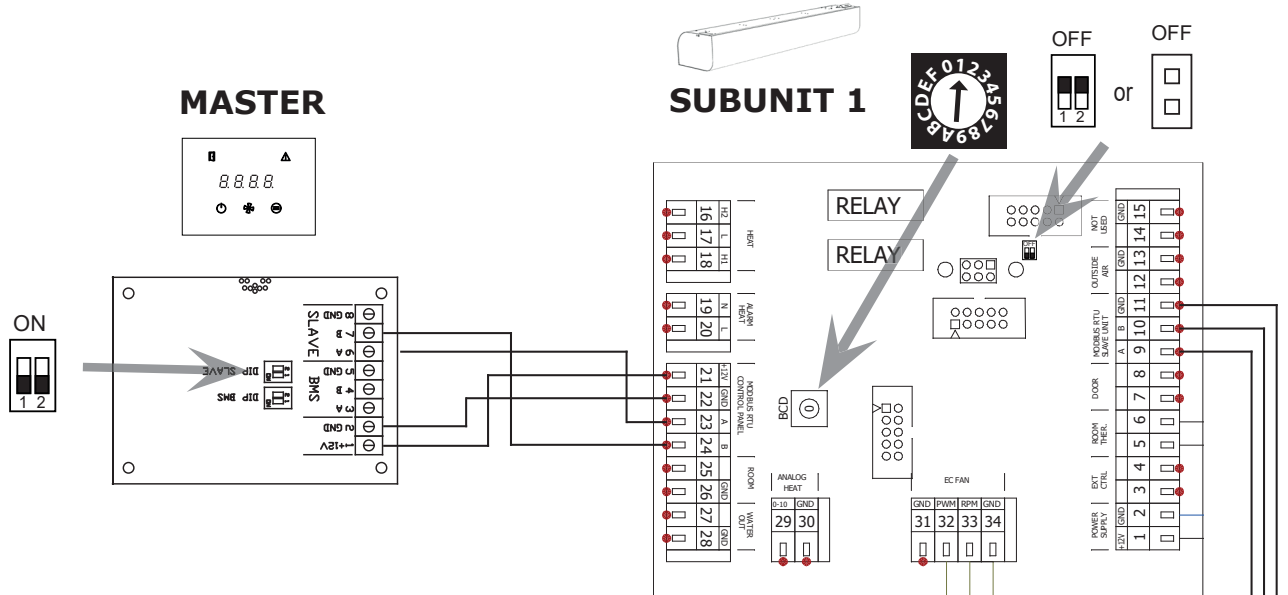
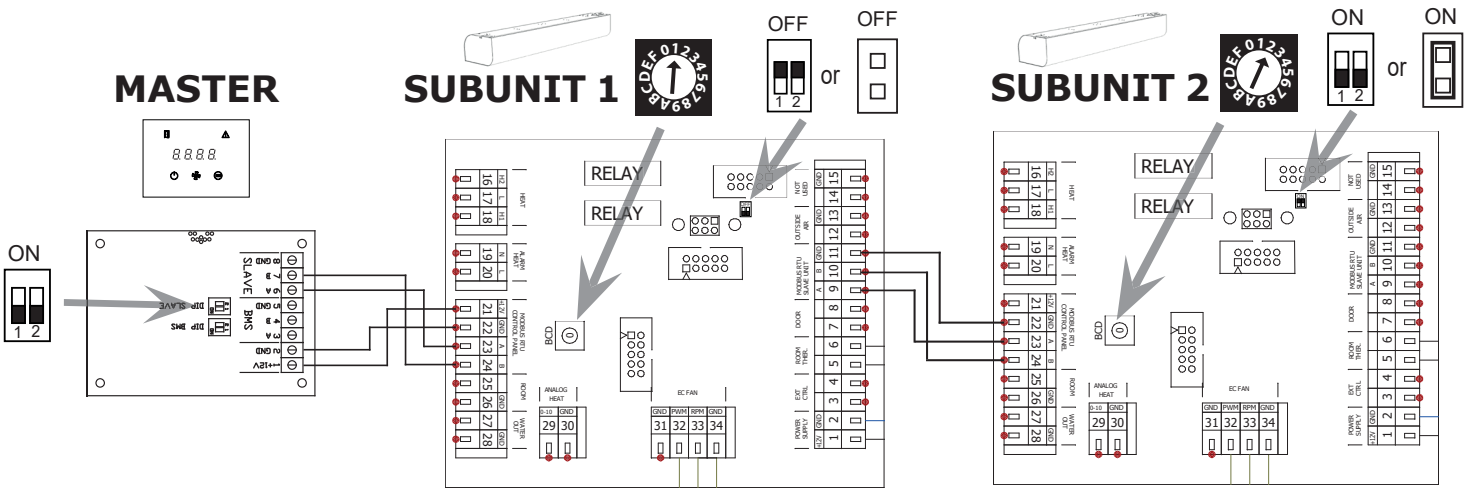
Versjon med jumper på kretskortet



| SU-BUNIT | DIP |
|----------|-----|
| 1 | 1 |
| 2 | 2 |
| 3 | 3 |
| 4 | 4 |
| 5 | 5 |
| 6 | 6 |
| 7 | 7 |
| 8 | 8 |
| 9 | 9 |
| 10 | A |



6. INSTALLASJON

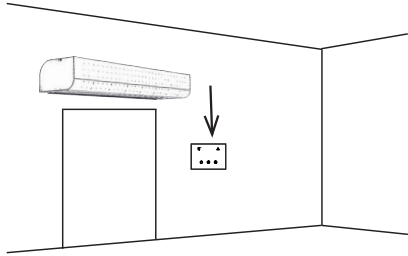


6. INSTALLASJON

6.11 TEMPERATURSENSORER

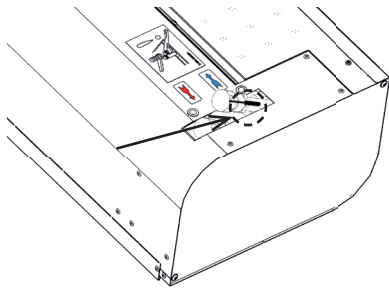
Inkluderte temperatursensorer

Romtemperatursensor - plassert i kontrollpanelet.



Temperaturføler for returvann.

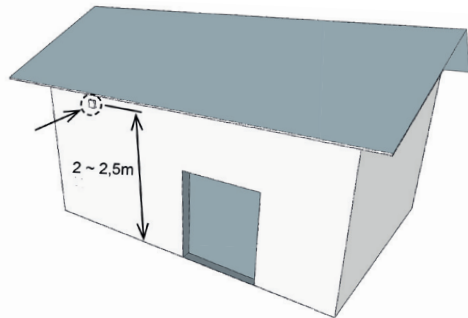
| | |
|--------------|----|
| WATER OUT | |
| GND | |
| 27 | 28 |
| □ | □ |



Tilvalg temperatursensorer (ikke inkludert)

Sensor for utetemperatur.

| | |
|----------------|----|
| OUTSIDE AIR | |
| GND | |
| 12 | 13 |

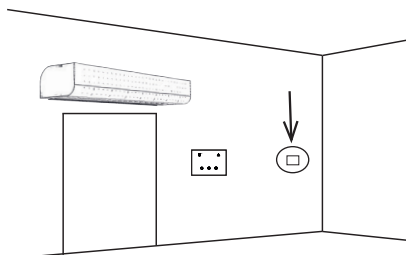


Det anbefales å installere utetemperaturføleren på nordsiden av bygningen, beskyttet mot direkte sollys eller annen uønsket varmestråling. Det anbefales å installere temperatursensoren i en dekselboks, som skal inneholde et lite hull for bedre resultater.

Sensor for romtemperatur

Når du har installert en romtemperaturføler på klemme 25-26, deaktiveres temperaturføleren i kontrollpanelet automatisk.

| | |
|------|----|
| ROOM | |
| GND | |
| 25 | 26 |
| □ | □ |



7. FØRSTE START

GÅ IKKE GLIPP

Før du starter luftgardinet, sjekk følgende:

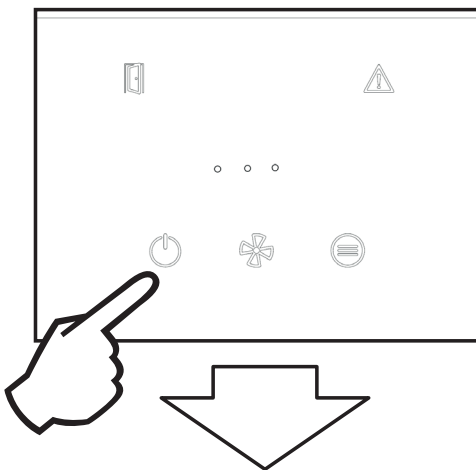
- Du kan la (glemme) noen verktøy eller gjenstander i luftgardin. Dette kan føre til ødeleggelse av luftbarrieren.
- Har du tilstrekkelig strømforsyning, og, om nødvendig, elektrisk strøm til oppvarming av vann?
- Lukket du luftgardinet riktig?
- Hvorvidt kontrollmodulen er tilkoblet riktig?
- Har luftgardinet tilstrekkelig beskyttelse i henhold til gjeldende standarder?
- at anlegget oppfyller alle instruksjonene i denne håndboken,
- at ingen verktøy eller andre gjenstander, som kan skade luftgardin, oppholdt seg i anlegget.

ADVARSEL!

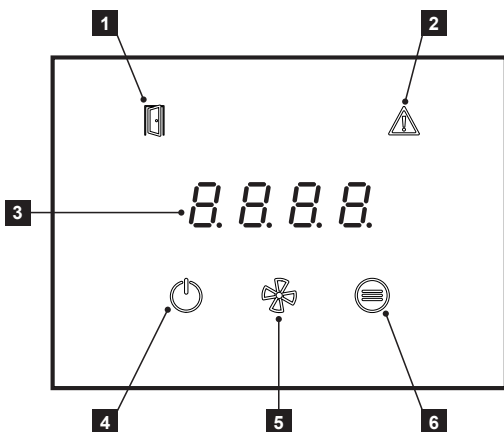
- Enhver intervensjon eller endringer i interne tilkoblinger er forbudt og fører til tap av garantien.
- Vi anbefaler at du bruker tilbehør som leveres av oss. Hvis du er usikker på muligheten for bruk av ikke-originalt tilbehør, ta kontakt med din forhandler.

OPPSTART

Når du har koblet til strømforsyningen, lyser displayet og dataene lastes inn.



Apparatet startes og slås av ved å trykke på ON/OFF-symbolet i to sekunder.



- 1 - Statusikon for åpen dør
- 2 - Feilsignalering
- 3 - Halvsegmentdisplay
- 4 - PÅ/AV-knapp (hold inne i 2 sekunder)
- 5 - Knapp for hastighetsregulering
- 6 - Temperaturinnstillinger

Fullstendig beskrivelse er tilgjengelig i PRIME OPERATIONAL MANUAL.

INDIKASJON PÅ PRIME-KONTROLLPANELET

- Lysdioden over knappen lyser - trykk på knappen er evaluert.
- ON/OFF-LED blinker - tidsomkoblingsmodus er aktiv.
- FAN LED blinker - etterkjøling er aktiv.
- HEAT LED blinker - varmeeffekten er begrenset på grunn av utilstrekkelig luftstrøm (kun elektrisk versjon), blinker kun 20 sekunder etter at HEAT-knappen er trykket inn.
- LED Dør lyser - døren er åpen
- LED Dør blinker - Doo-modus er aktiv
- ERROR LED lyser - feilindikasjon eller frysebeskyttelse aktiv. Samtidig viser displayet en feilkode når luftporten er i PÅ-modus. I standby-modus er det bare ERROR-LED-en som lyser.

LISTE OVER FEIL-KODER:

E44 - VIFTEFEIL
 E45 - BEHOV FOR VEDLIKEHOLD/TILSTOPPET LUFTFILTER
 E46 - FEIL PÅ VARMEAPPARATET
 E47 - FEIL PÅ SENSOREN FOR UTETEMPERATUR SLAVE1
 E52 - VEDLIKEHOLD SNART NØDVENDIG/LUFTFILTERET TILSTOPPET > 80 %.
 E60 - FEIL PÅ SENSOR FOR VANNUTLØPSTEMPERATUR
 E61 - FEIL PÅ SENSOR FOR ROMTEMPERATUR
 E62 - FEIL PÅ BMS-TEMPERATURFØLER FOR UTVENDIG TEMPERATUR
 E63 - FEIL PÅ BMS-TEMPERATURFØLER FOR ROM
 E65 - KOMMUNIKASJONSFEIL (MELLOM KONTROLLPANEL OG HOVEDKORT)
 E70 - FROSTVÆSKEBESKYTTELSE FOR VARMTVANNBEREDER
 E80 - KOMMUNIKASJONSFEIL I MODBUS GATEWAY
 E82 - FEIL I TACHO-TILSTAND

AUTOMATISK INDIKERING AV VIFTEHASTIGHET:

Hvis du trykker på FAN-knappen i den automatiske viftehastighetsreguleringen, viser displayet advarselen "Auto" i ca. 3 sekunder, og i de neste 3 sekundene vises den aktuelle viftehastigheten (f.eks. "F 33" for 33 % viftehastighet).
 Avbrytelse av tidsbrytermodus fra kontrollpanelet
 Trykk på ON/OFF - displayet viser "t. oFF" - tidsbryter OFF).
 (Reaktivering av avbrutt tidskoblingsmodus er tilgjengelig fra APP AirGenio PRIME ved å deaktivere og aktivere bruk av tidskoblingsmodus igjen).

KNAPPEFUNKSJONER:

ON/OFF

- Kort trykk på knappen ON/OFF - escape eller enter (i henhold til aktuell posisjon i menyen)
- Langt trykk på knappen ON/OFF - ON/OFF eller avbrytelse av tidsbrytermodus
- 6 korte trykk i rask rekkefølge (dobbelklikk på knappen) - aktiverer fjernkontrollåsen hvis låskoden er angitt i APP AirGenio PRIME.

FAN

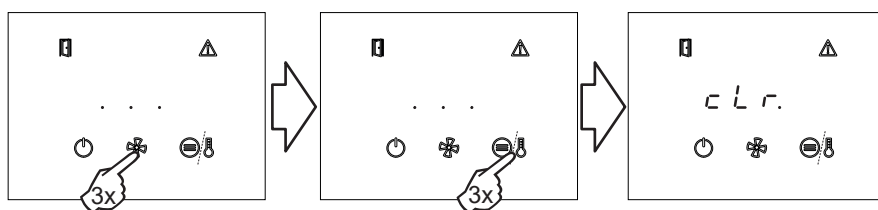
- valg av viftehastighet / info om viftehastighet eller innstilling av tiere når du taster inn regulatorens låsekode.

HEAT / FUNKSJONSKNAPP

- valg av varmeeffekt eller ønsket ROM-temperatur/ info om innstilt varmeeffekt eller aktuell ROM-temperatur eller innstillingsenhet ved inntasting av regulatorens låsekode.

TILBAKESTILL VEDLIKEHOLDS-/FILTERTIMEREN

For å tilbakestille vedlikeholds-/filtertimeren i av-tilstand, trykker du 3 ganger på vifteknappen og deretter 3 ganger på knappen HEAT/FUNCTION. En vellykket tilbakestilling indikeres av clr-meldingen.



8. EKSTERNT TILBEHØR

TILKOBLING AV EKSTERNT TILBEHØR



VENNLIGST MERK

- Enheten må kobles fra strømforsyningen for å koble til tilbehør.
- Alle eksterne styringskomponenter må kobles til i henhold til koblingskjemaet.



OPPMERKSOMHET!

Tilbehøret følger ikke med produktet.

DK-B3 dørkontakt



Isolert bryterkontakt med maksimal spenning på 12 V.

Kabel - Tvekjernet kabel med et tverrsnitt på 0,5 mm². - Maksimal lengde: 50 m

2-VEIS ELLER 3-VEIS VENTIL MED SERVODRIFT (230V)

ZV2-230-xx,x-xx

ZV3-230-xx,x-xx



2-VEIS ELLER 3-VEIS VENTIL MED SERVODRIFT (0-10V)

ZV2-024-xx,x-xx

ZV3-024-xx,x-xx



TEMPERATURSENSOR CT-NTC-OUTDOOR

Temperatursensor 10m, IP68

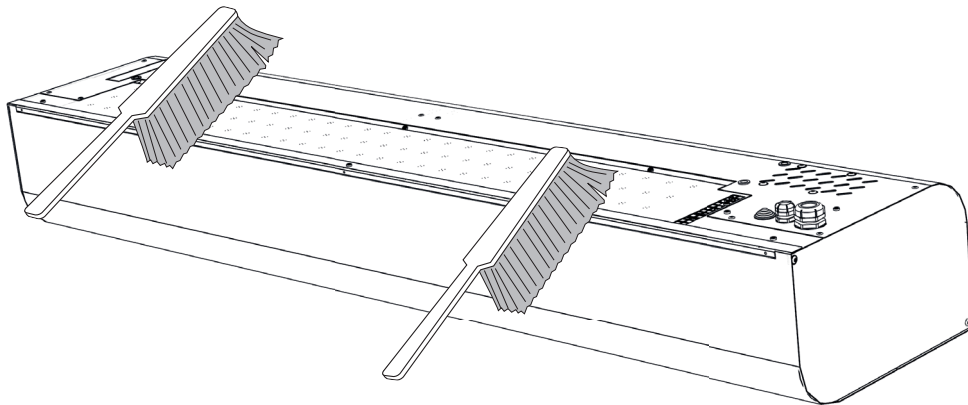


9. RENGJØRING

FORSIKTIG!

Hovedstrømforsyningen må slås av i tilfelle av inngrep i luftgardinet. Luftgardinet skal holdes kaldt!

- Det er forbudt å bruke komprimert luft, kjemikalier, oppløsningsmidler eller vann for rengjøring.
- Rengjør sugedekselet og innsiden av enheten med en myk børste eller støvsuger.
- Rengjør luftgardinens overflate, inkludert sugedelen.
- Utfør rengjøring etter behov, anbefales minst hver tredje måned.
- Sørg for sikkerhet, bruk vernebriller og verneklær.

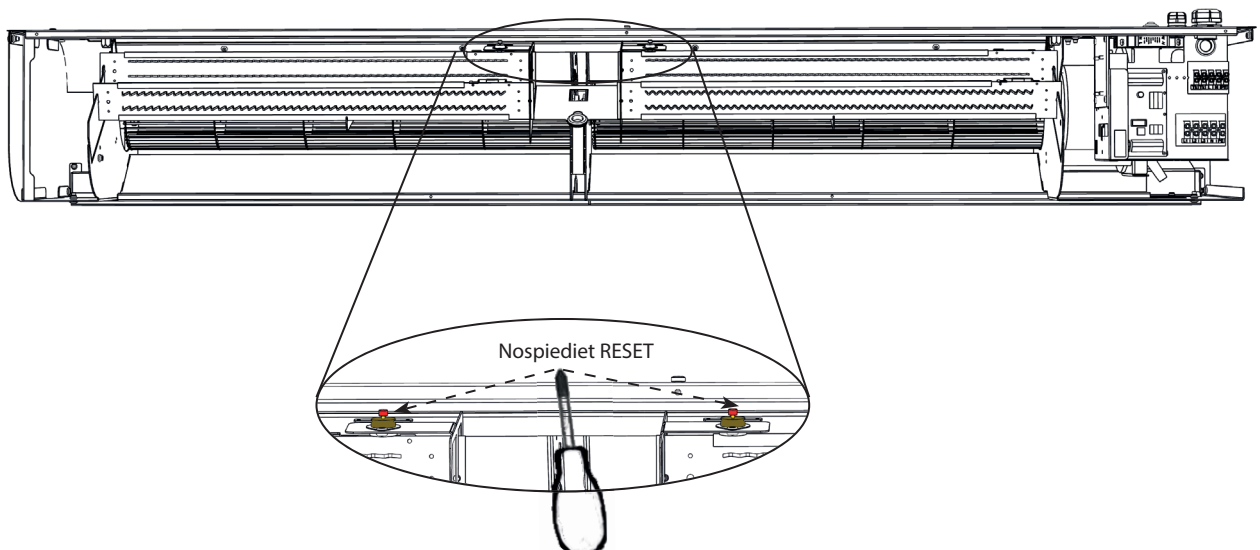


10. TJENESTE

Hovedstrømforsyningen må slås av før ethvert inngrep i luftporten. Luftporten må få lov til å kjøle seg ned!

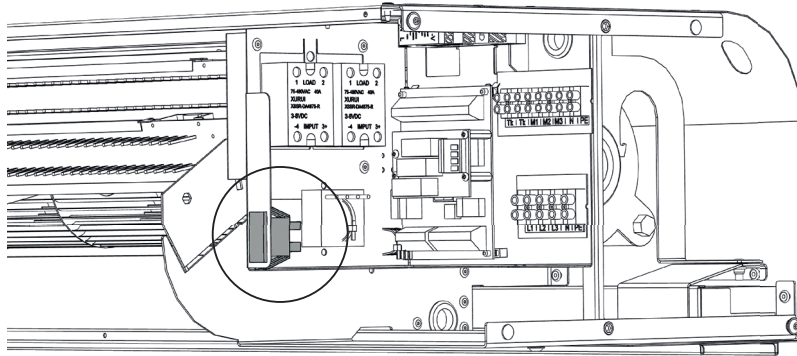
10.1 NØDTILBAKESTILLING AV TERMOSTAT

- Kontroll av nødtermostater og påfølgende tilbakestilling.
- Visuell inspeksjon av luftport, varmeveksler og tilkobling.
- Rengjør luftportens overflate og innside, inkludert sugedelen.



10. TJENESTE

10.2 UTSKIFTING AV SIKRINGER



- informasjonen finnes på etiketten ved siden av sikringen eller direkte på sikringen.

10.3 HVIS DU IKKE KAN FJERNE FEIL SELV

Ta kontakt med din leverandør eller eksklusiv 2W representant, hvis du ikke kan eliminere feilen selv. Garanti og post garanti tjeneste utføres av leverandøren, eller en av de autoriserte serviceorganisasjoner spesifisert av leverandør.

Vennligst gi leverandøren eller servicesenter følgende informasjon:

- luftgardin typebetegnelse,
- brukes tilbehør,
- installasjonsstedet,
- serienummer,
- innbyggingsforhold (inklusive elektro),
- driftstid,
- detaljert beskrivelse av feilen.

Garanti og post garanti tjeneste utføres av leverandøren, eller en av de autoriserte serviceorganisasjoner spesifisert av leverandør. Ved bestilling av serviceintervensjon er det nødvendig å beskrive feilen, betegnelsen på produkttypen som er angitt på etiketten og installasjonsstedet.

11. ÅTERTAGANDE AV PRODUKTEN FRÅN A DRIFT - LIKVIDATION

Før produktet kastes, gjør produktet ubrukelig. Selv gamle maskiner inneholder materiale som kan resirkuleres. Ta dem til et samlingssted av sekundære råvarer.

Det er best å skrape produktet i et spesialisert sted, slik at gjenvinnbare materialer kan brukes igjen. Oppbevar ubrukelige deler av produktet ved en kontrollert dump.

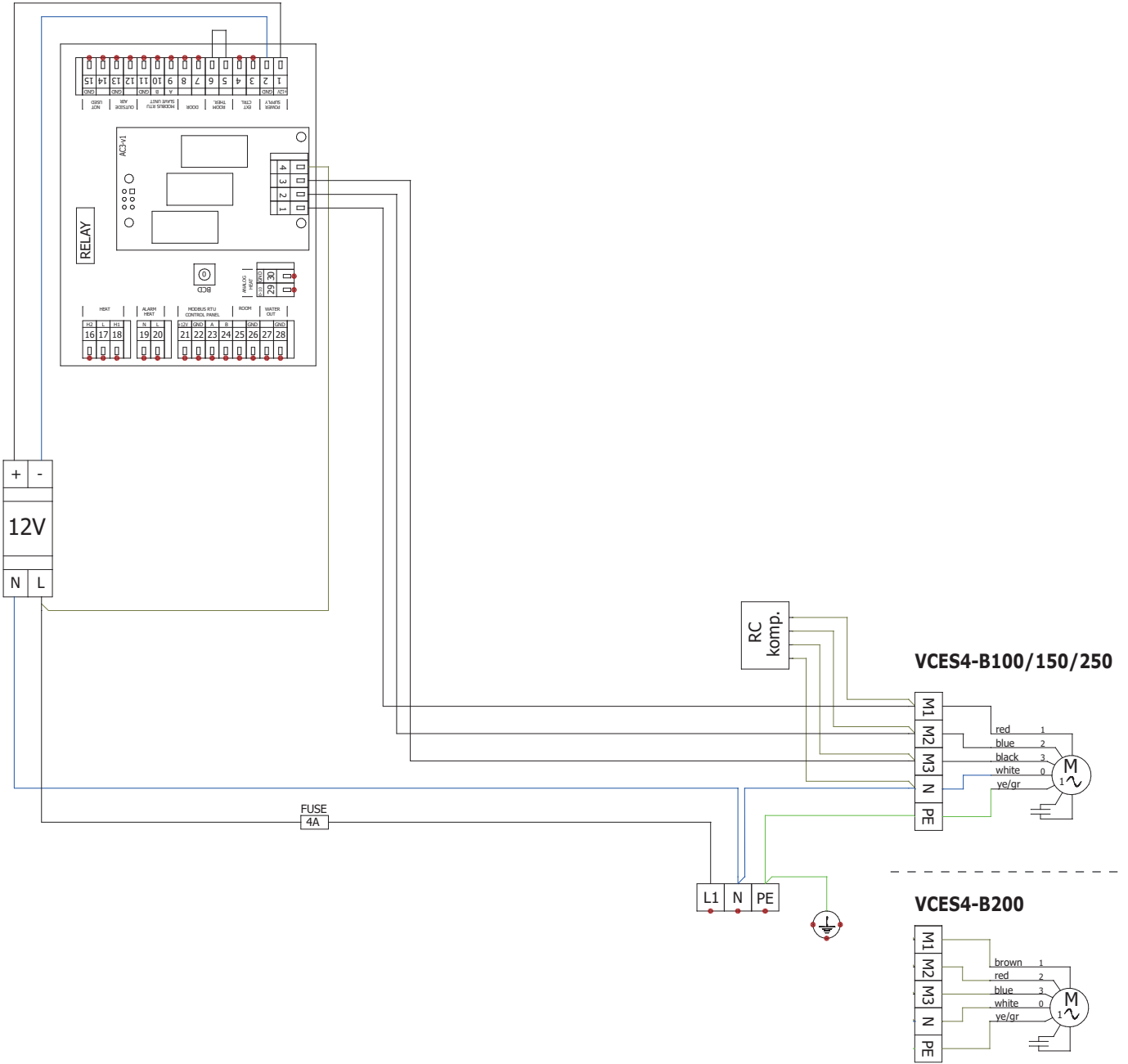


Ved avhending av materialer er det nødvendig å følge de relevante nasjonale forskriftene for avfallshåndtering.

12. ELEKTRISKE KRETSE

VCES4-Bxxx-AC-S0

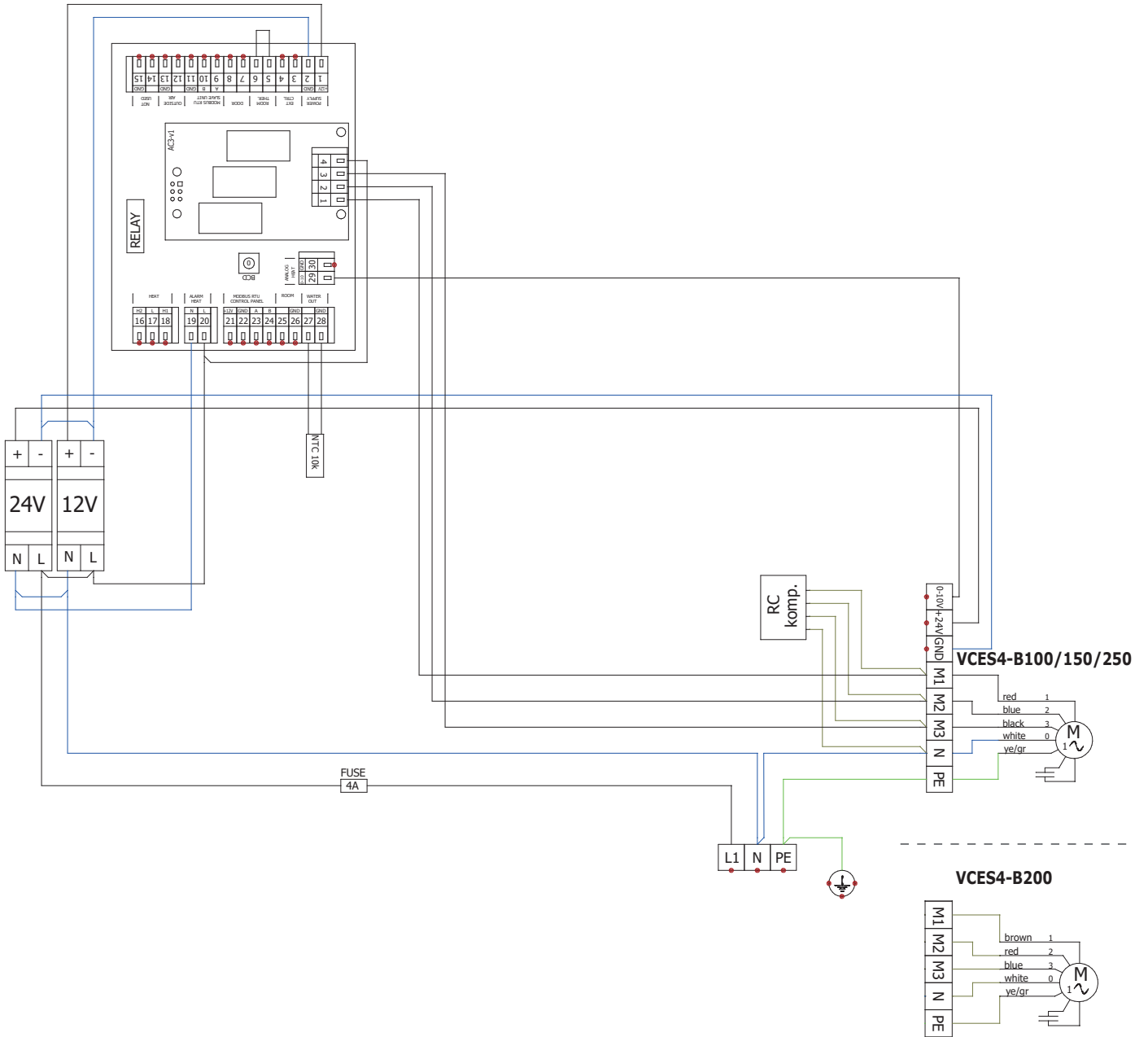
AC FAN



12. ELEKTRISKE KRETSE

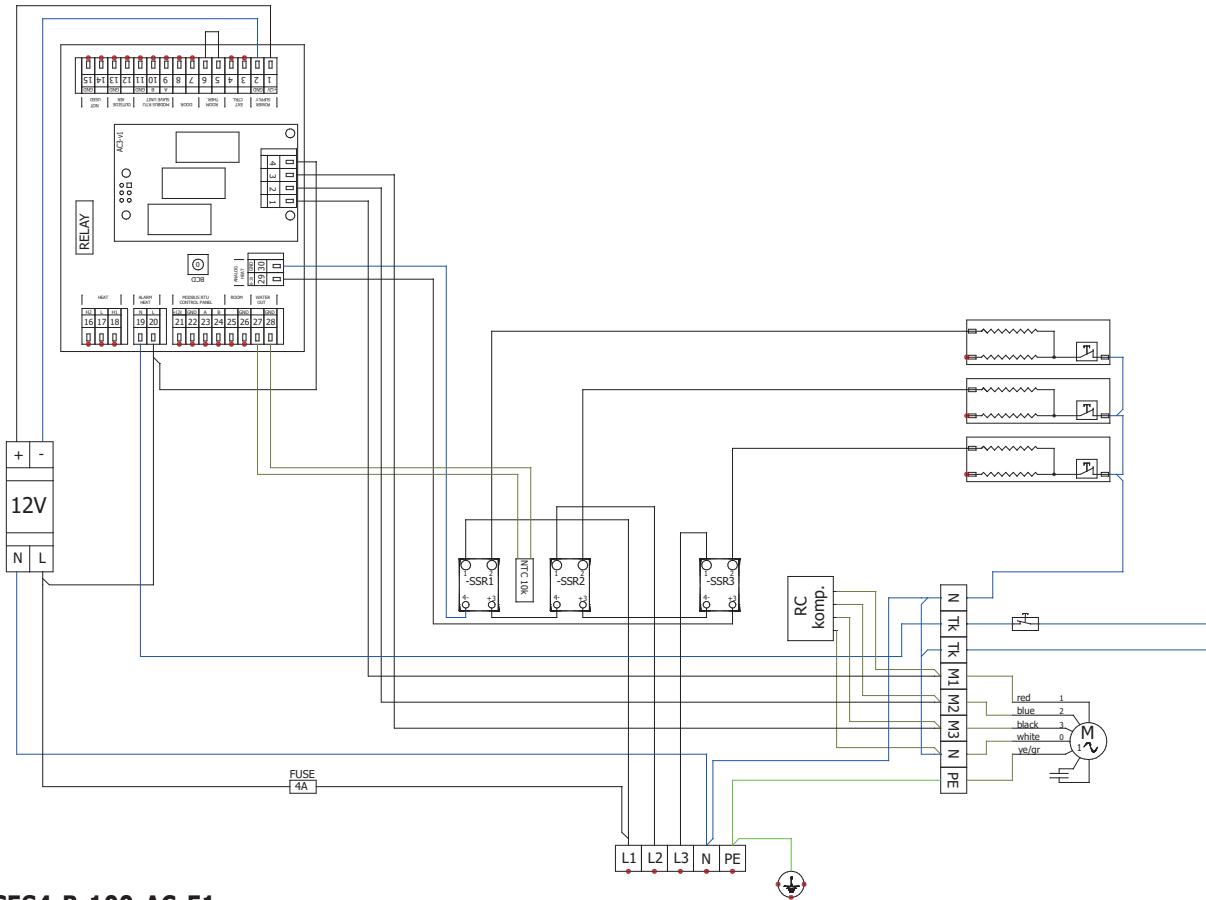
VCES4-Bxxx-AC-V2

AC FAN



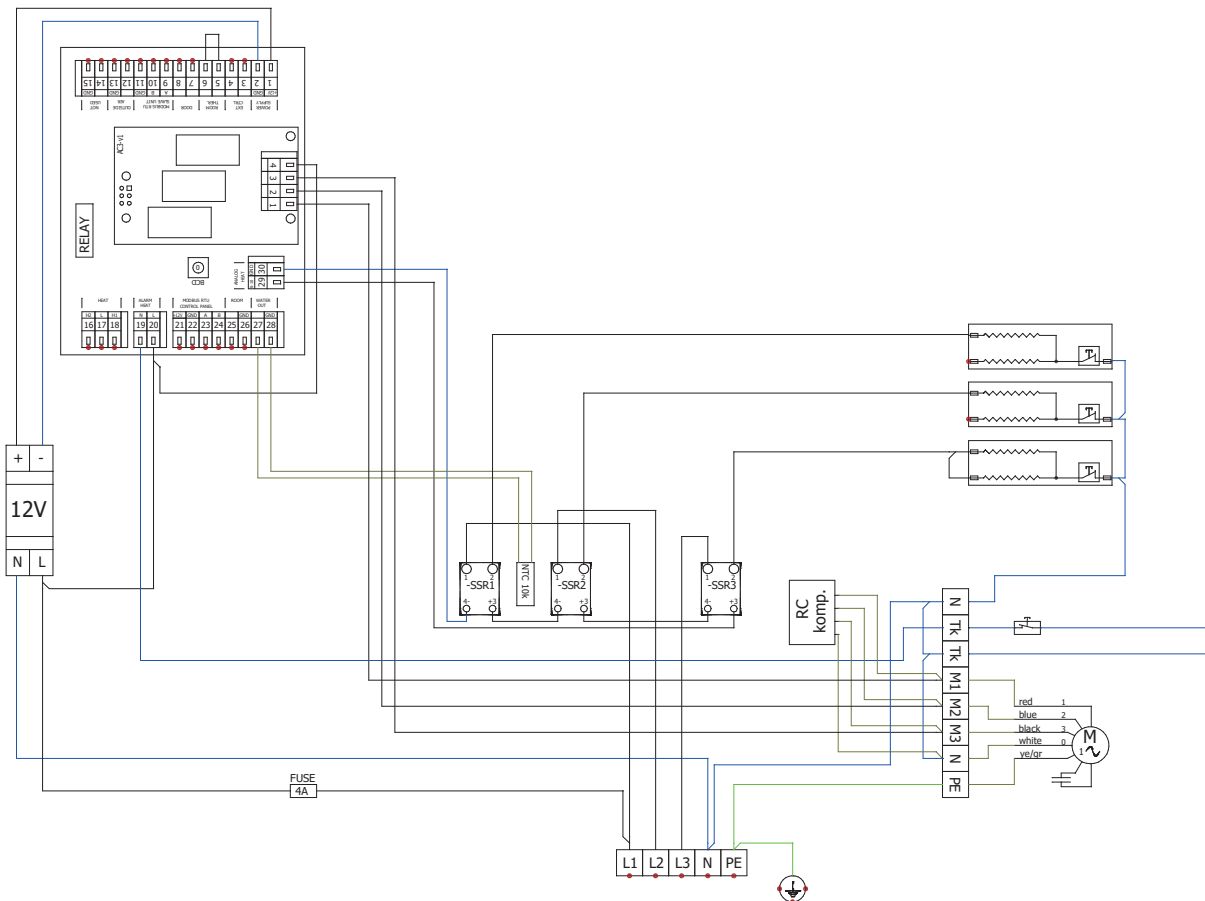
12. ELEKTRISKE KRETSE

VCES4-B-100-AC-E0



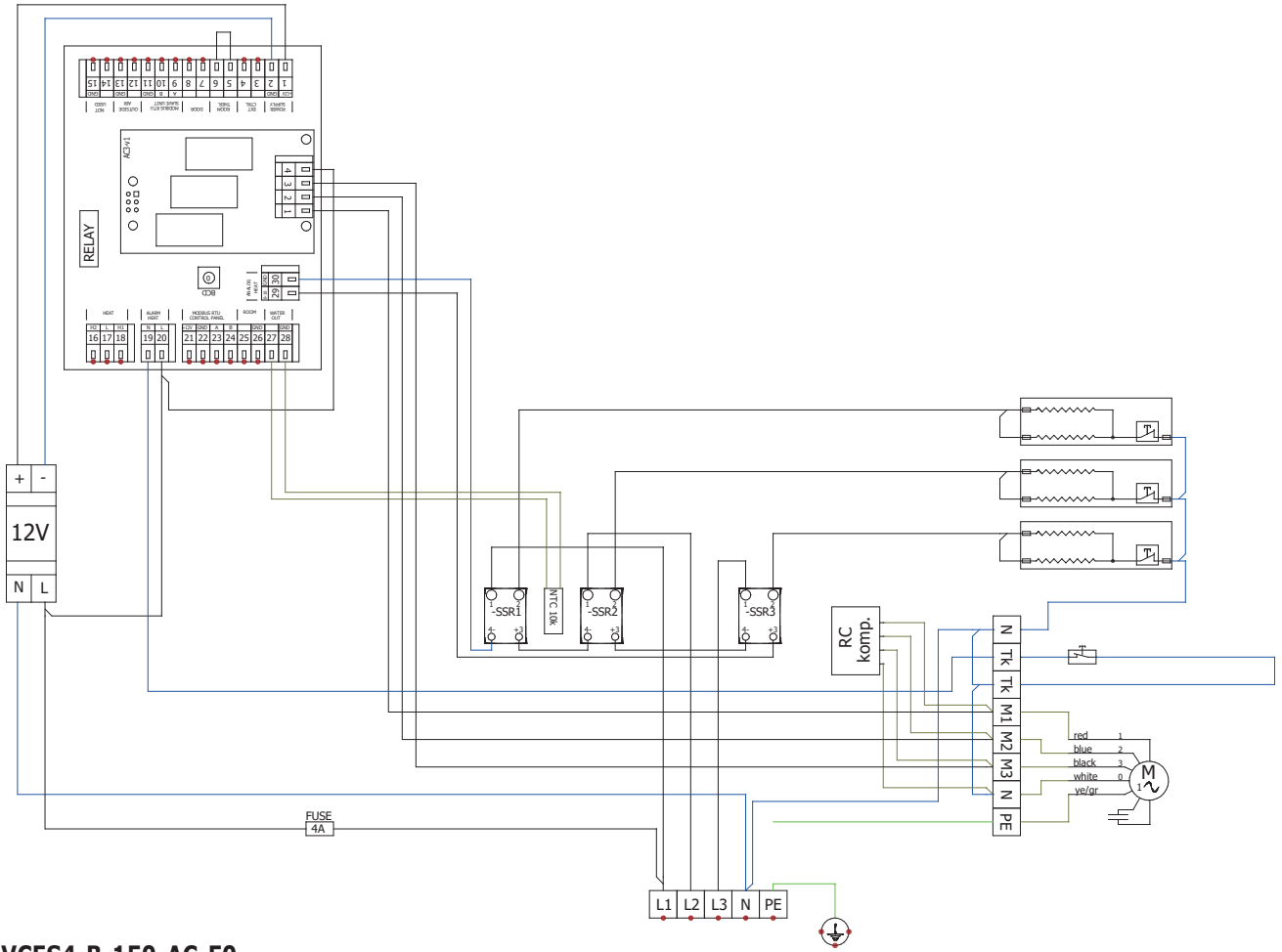
AC FAN

VCES4-B-100-AC-E1



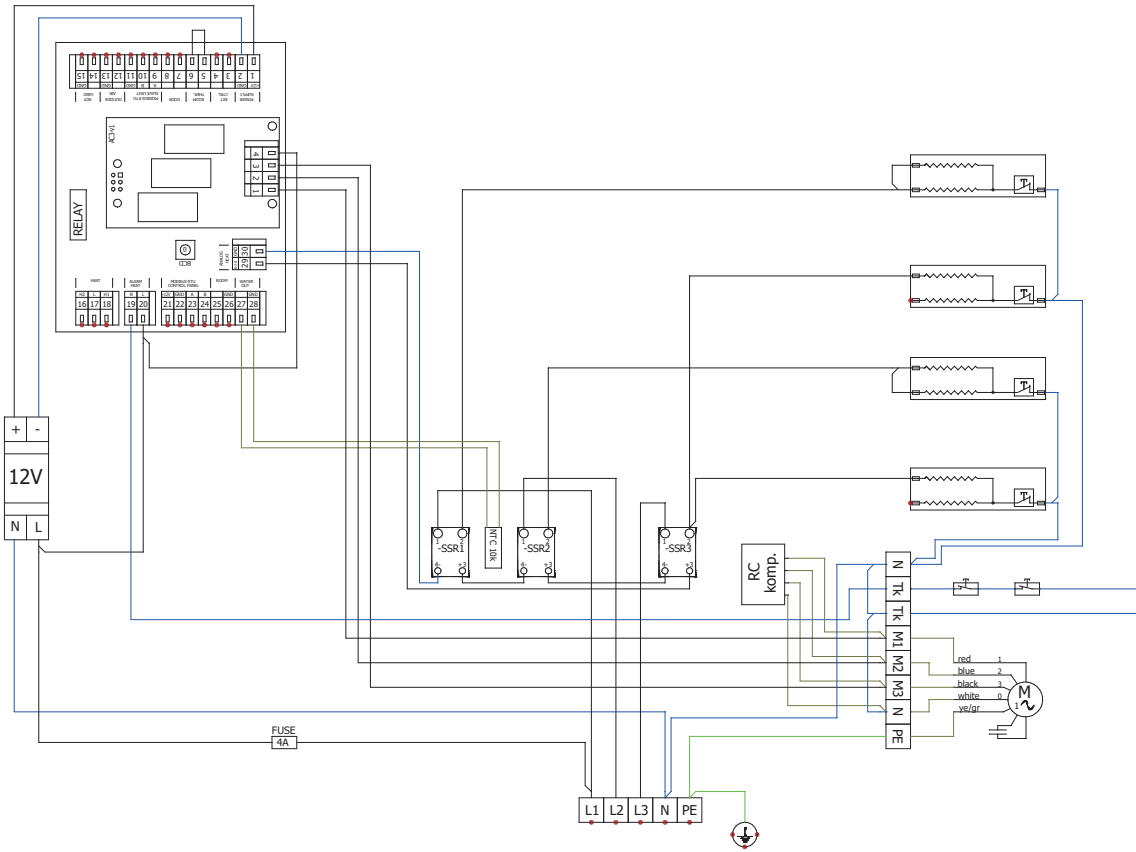
12. ELEKTRISKE KRETSE

VCES4-B-100-AC-E2



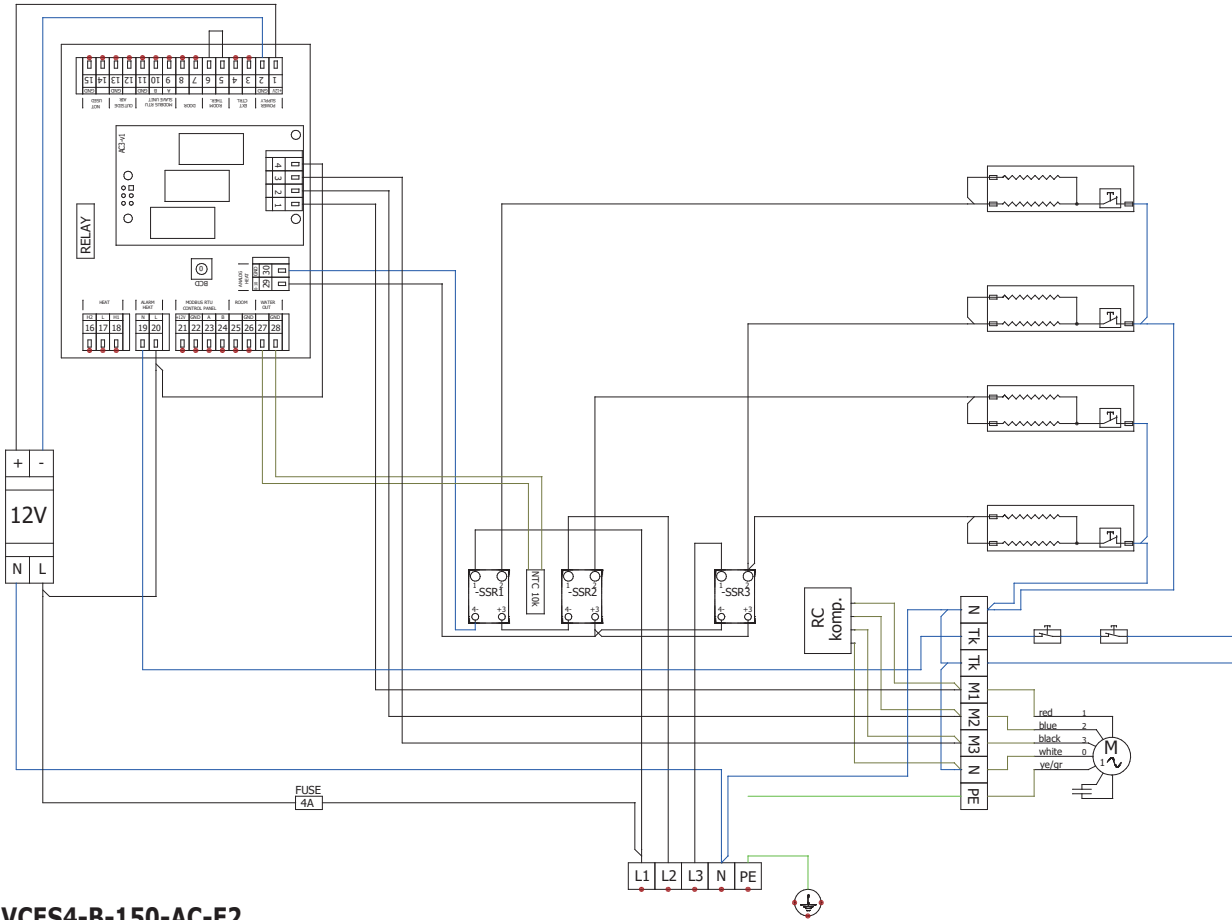
AC FAN

VCES4-B-150-AC-E0



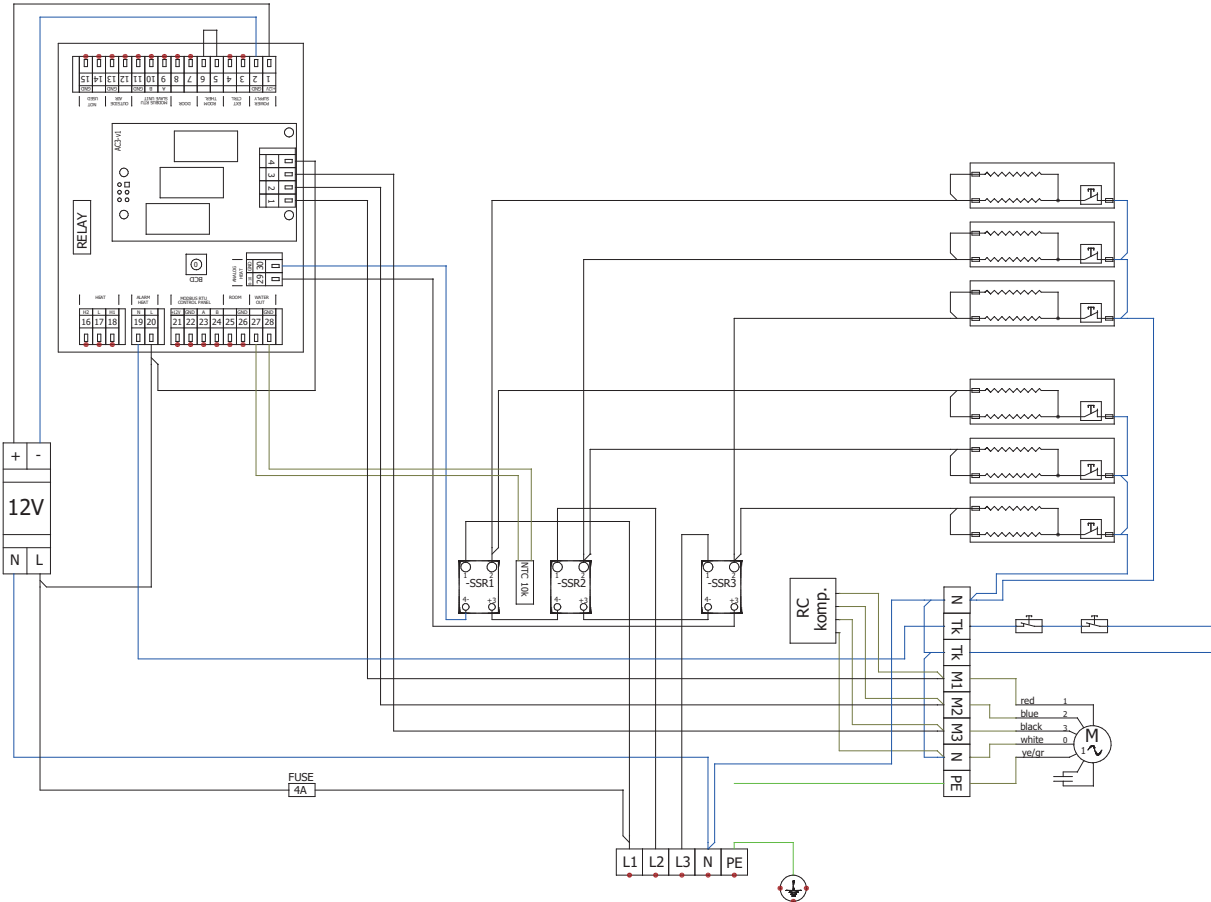
12. ELEKTRISKE KRETSE

VCES4-B-150-AC-E1



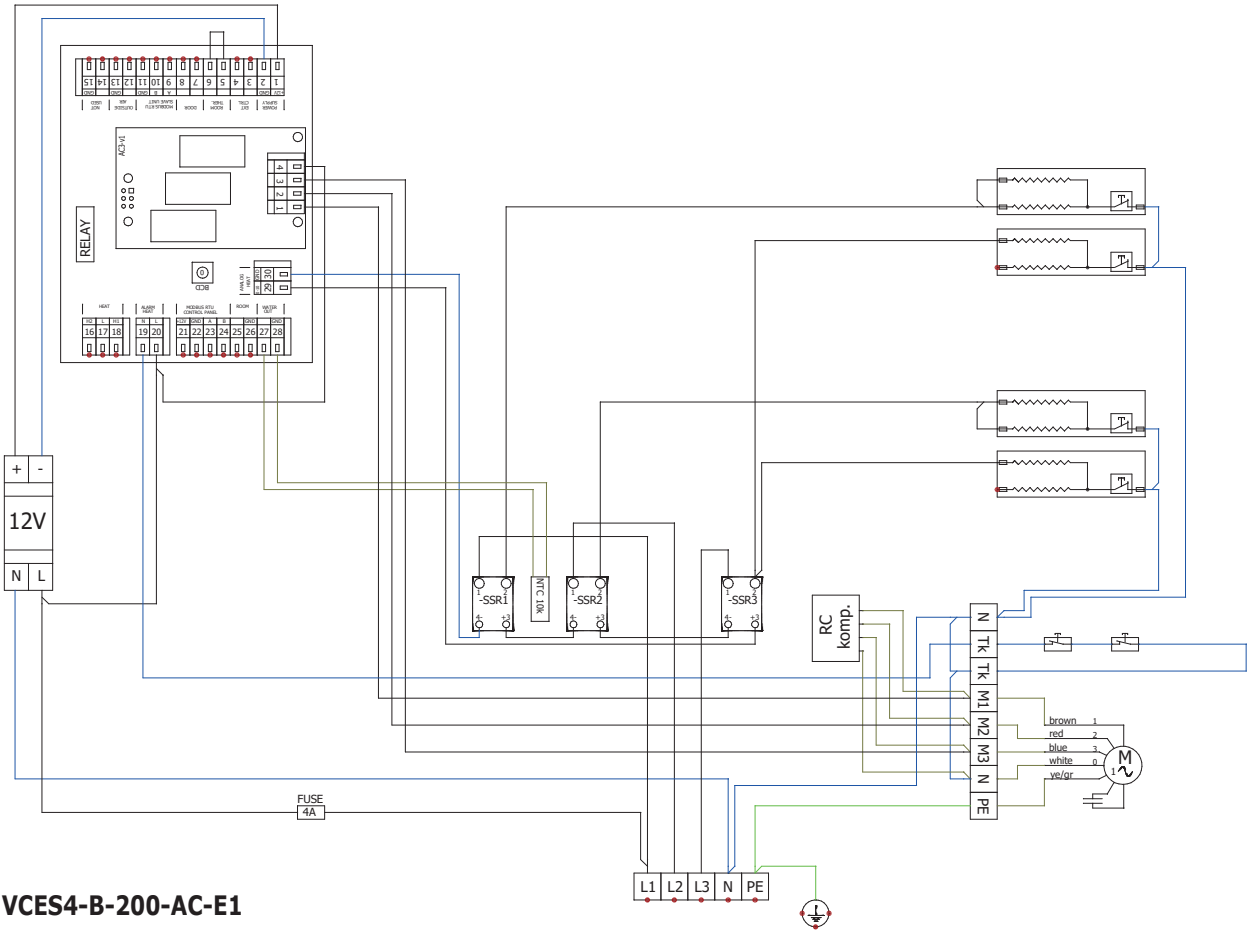
AC FAN

VCES4-B-150-AC-E2

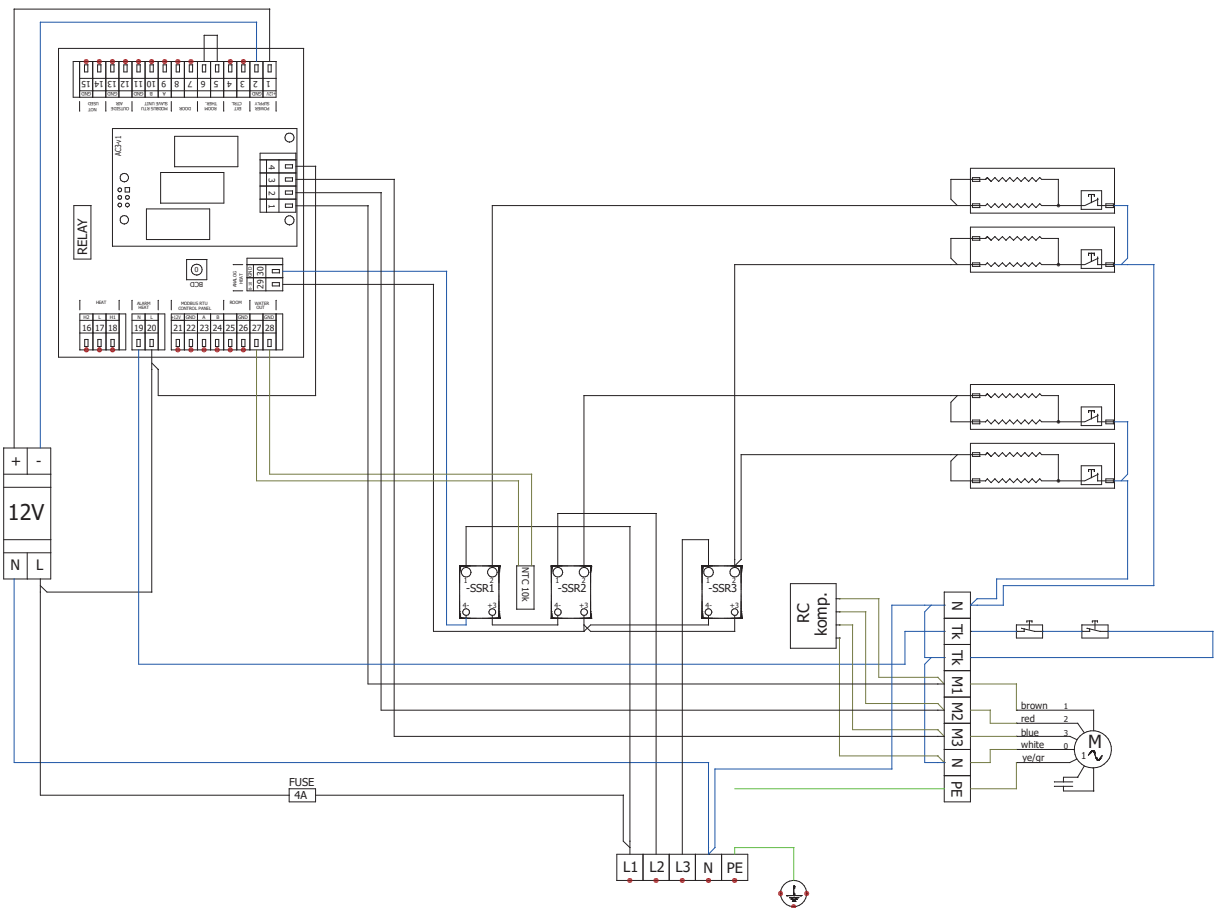


12. ELEKTRISKE KRETSE

VCES4-B-200-AC-E0



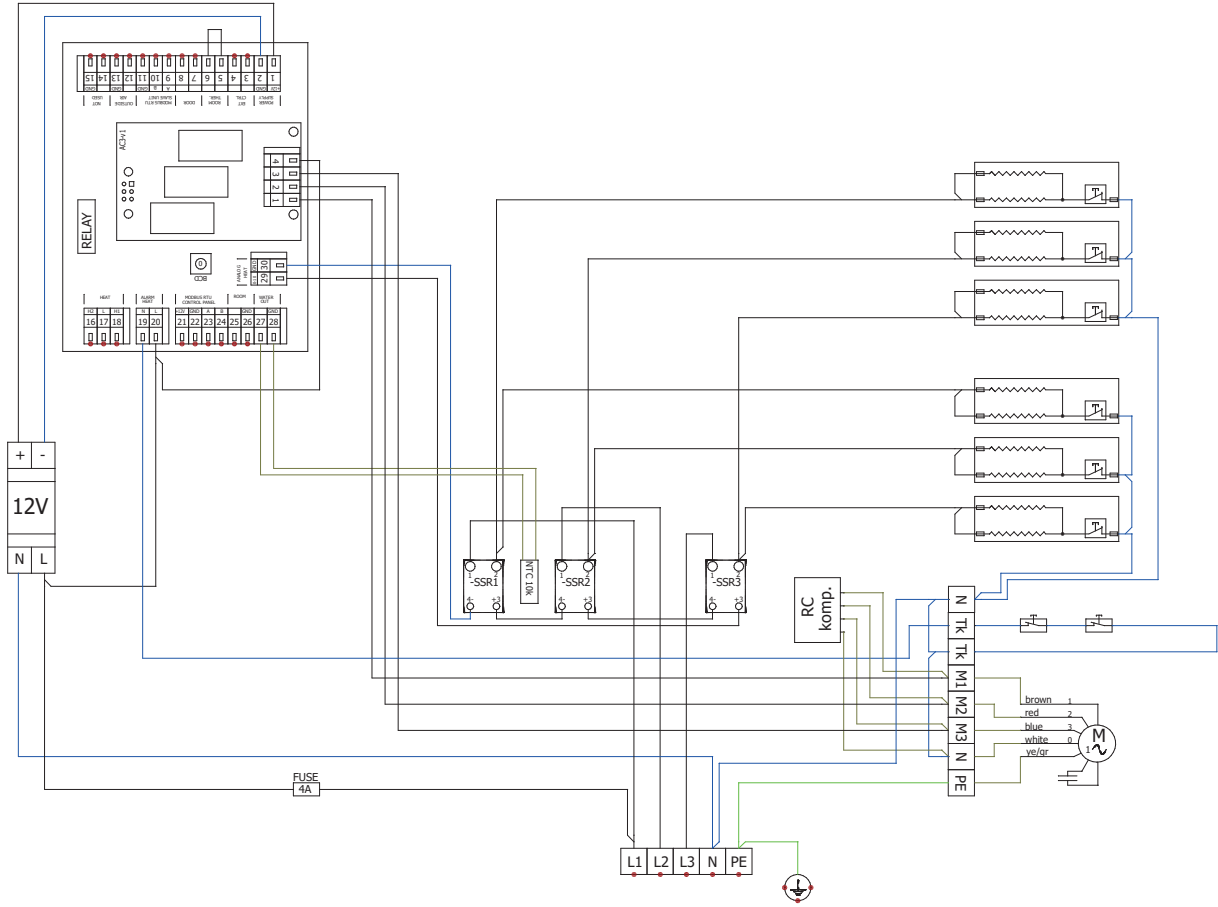
VCES4-B-200-AC-E1



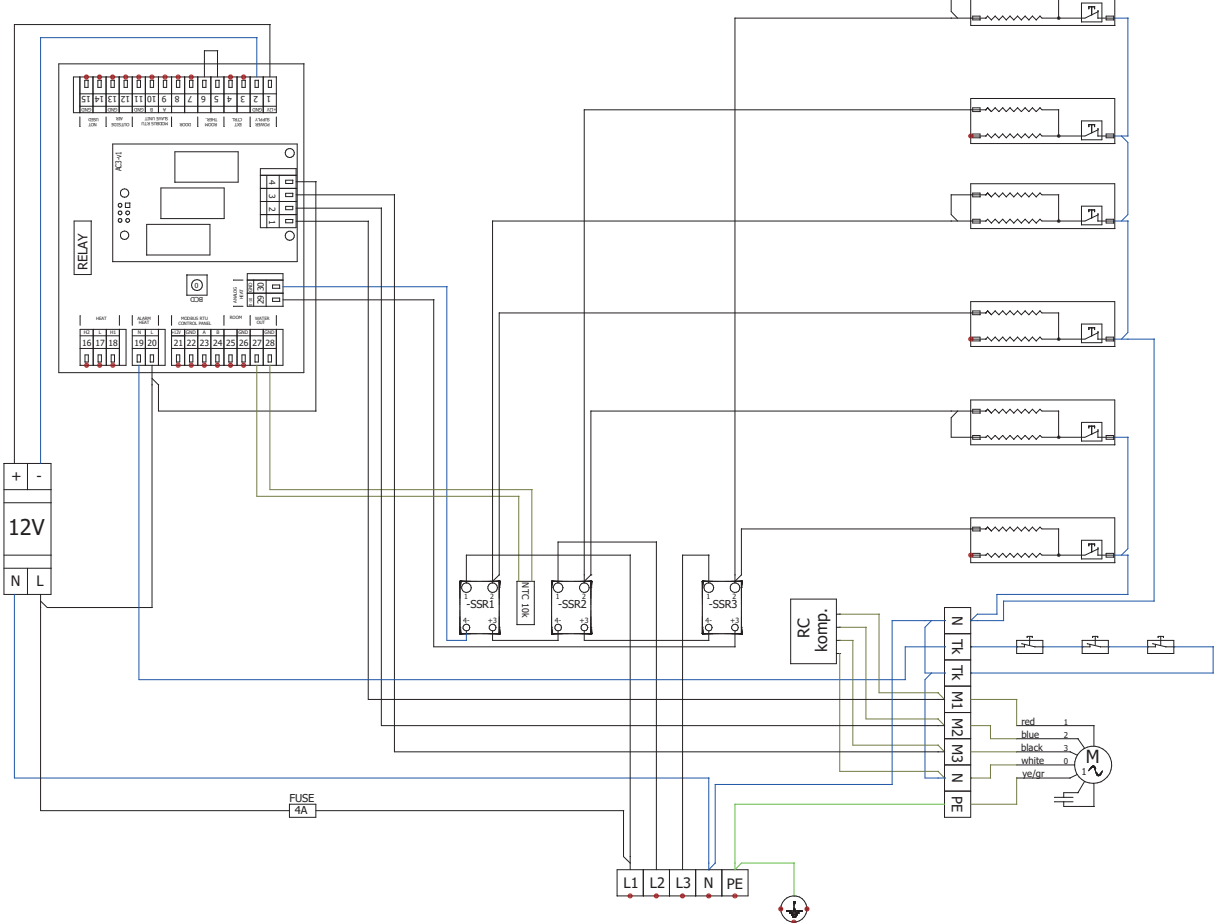
AC FAN

12. ELEKTRISKE KRETSE

VCES4-B-200-AC-E2



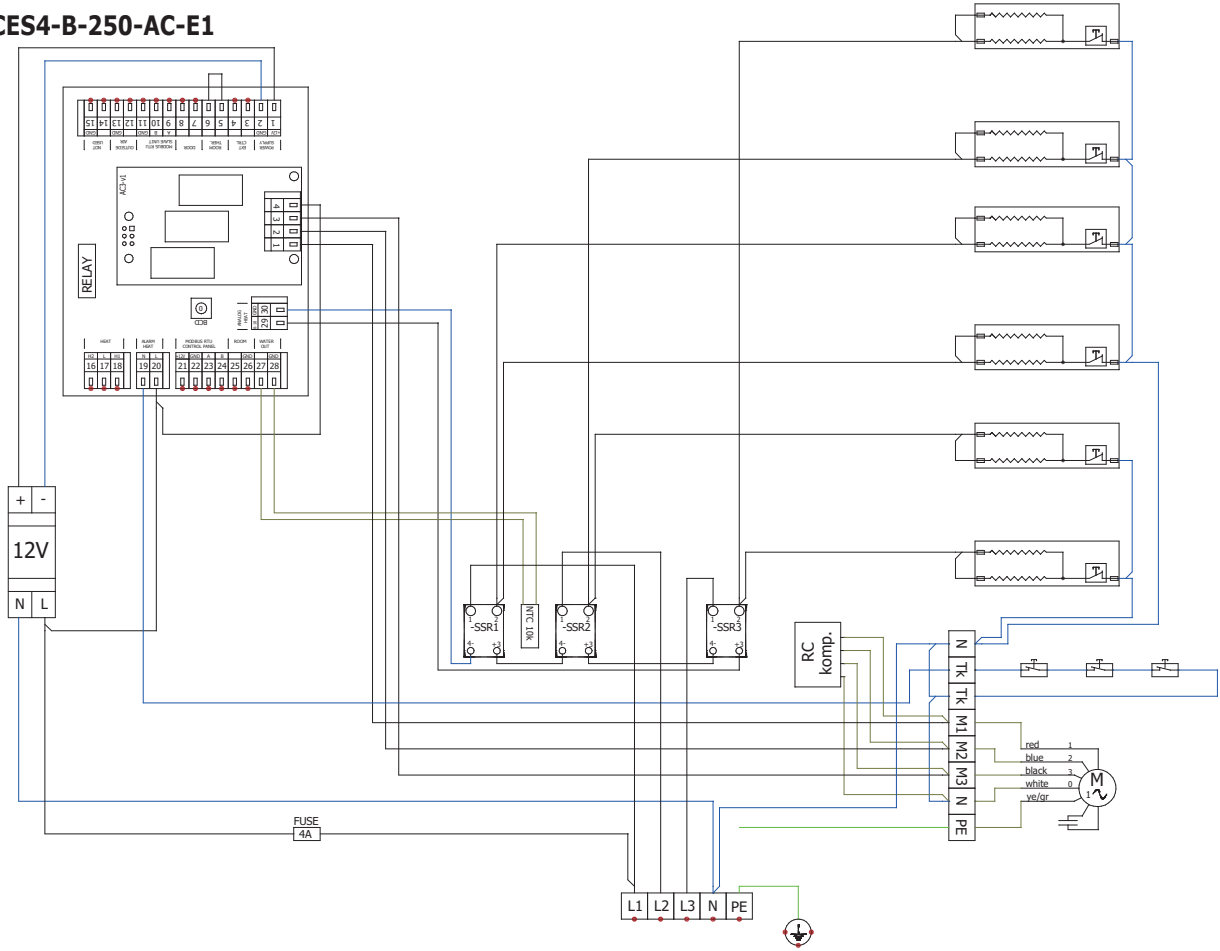
VCES4-B-250-AC-E0



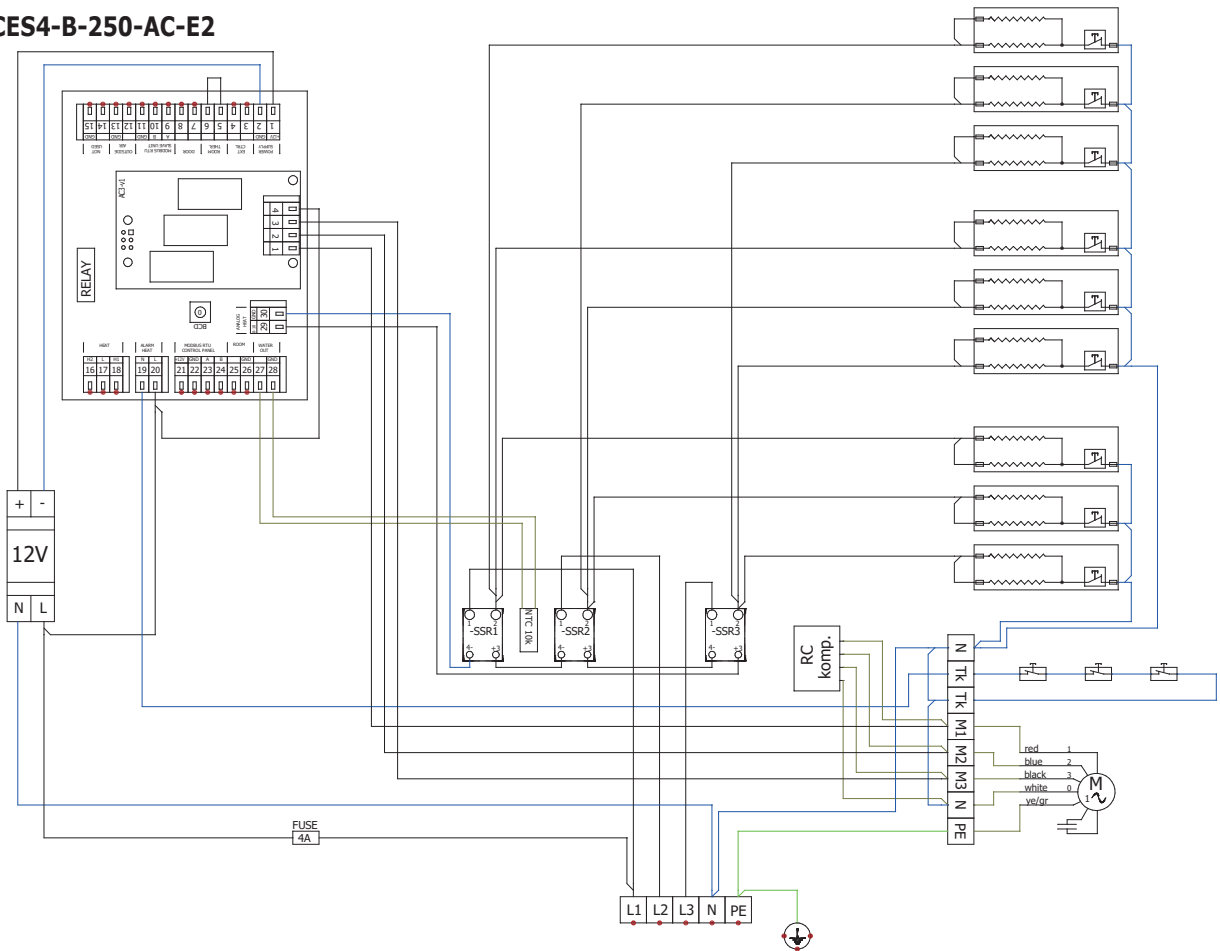
AC FAN

12. ELEKTRISKE KRETSE

VCES4-B-250-AC-E1



VCES4-B-250-AC-E2

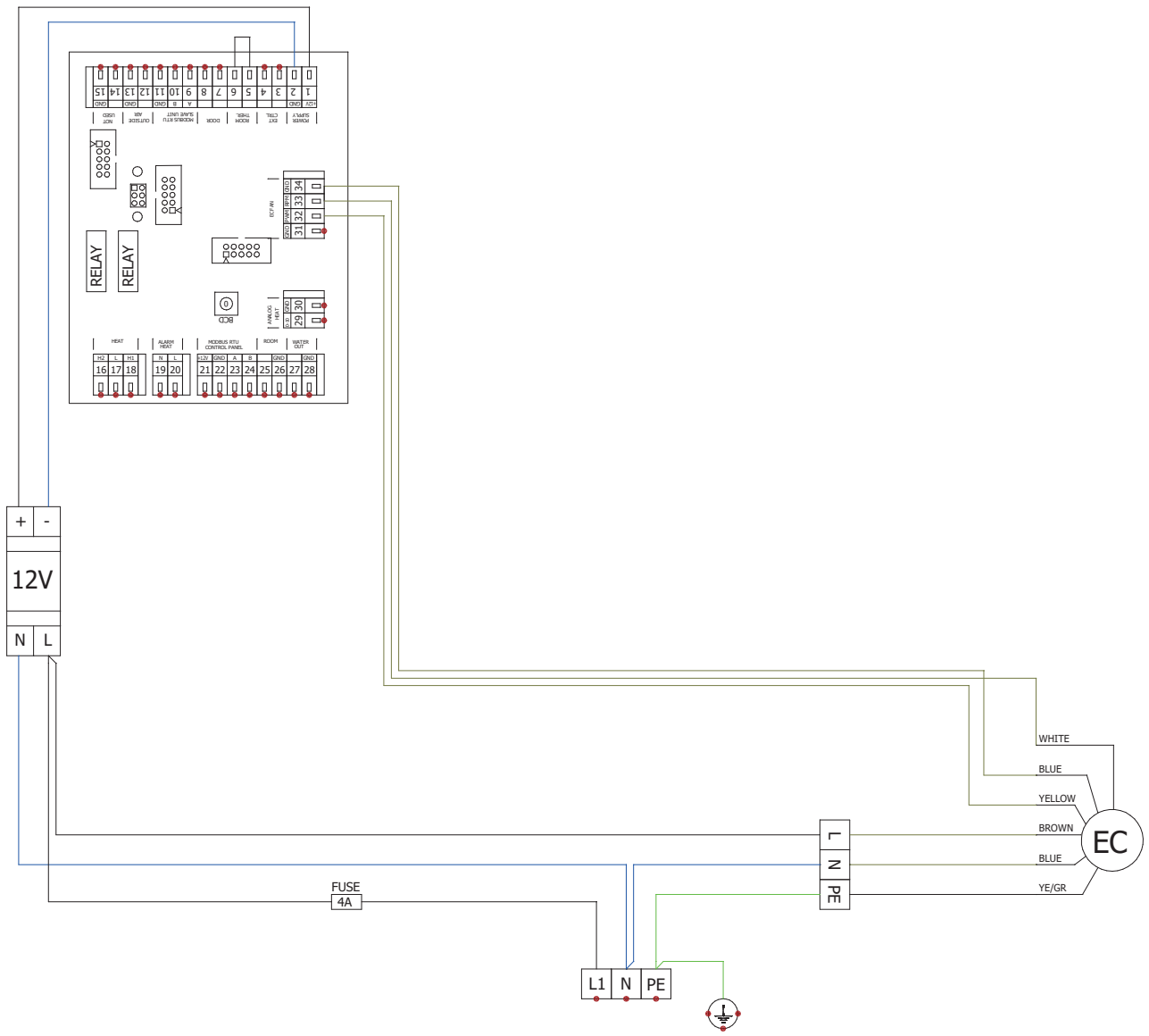


AC FAN

12. ELEKTRISKE KRETSE

VCES4-Bxxx-EC-S0

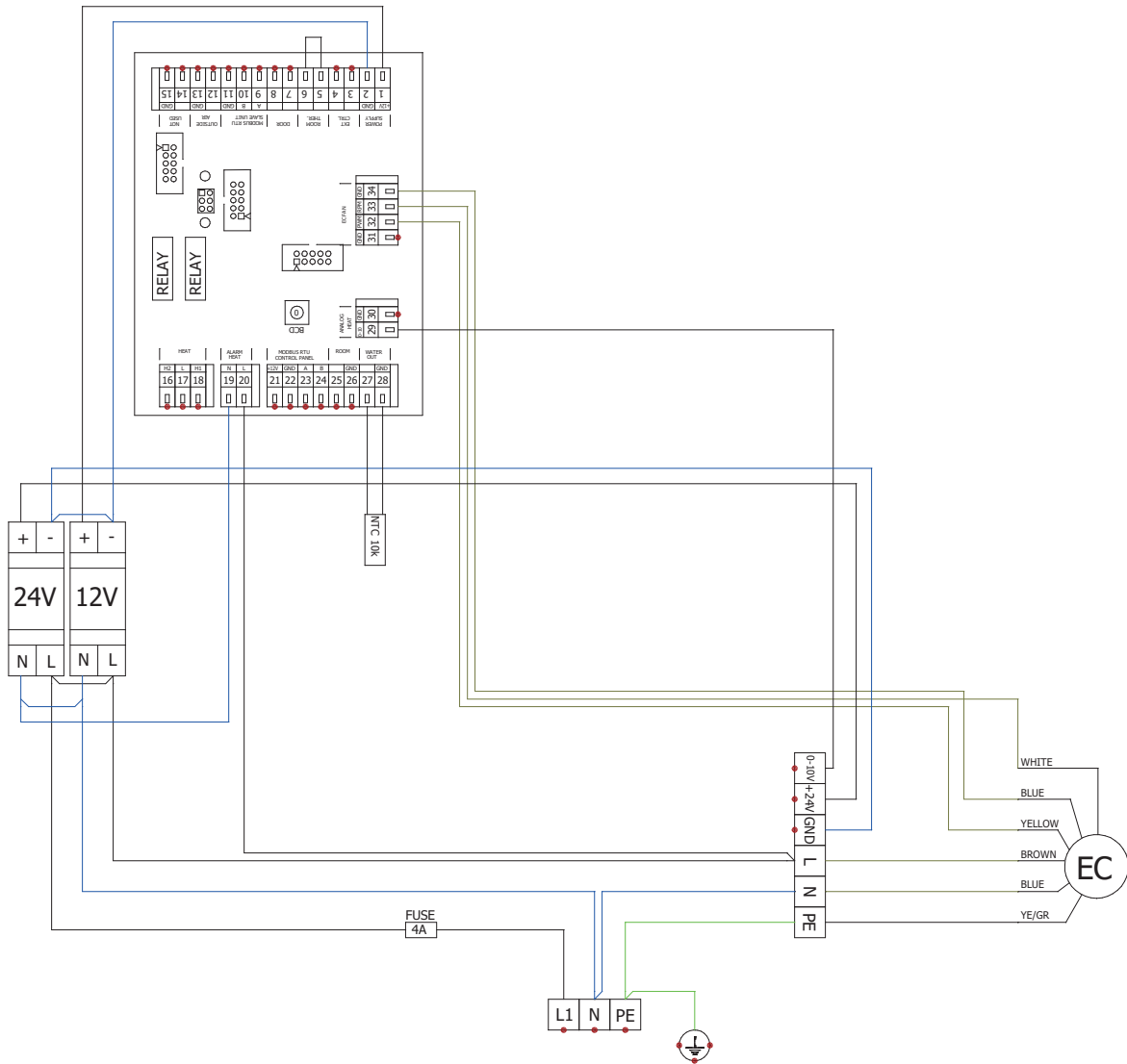
EC FAN



12. ELEKTRISKE KRETSE

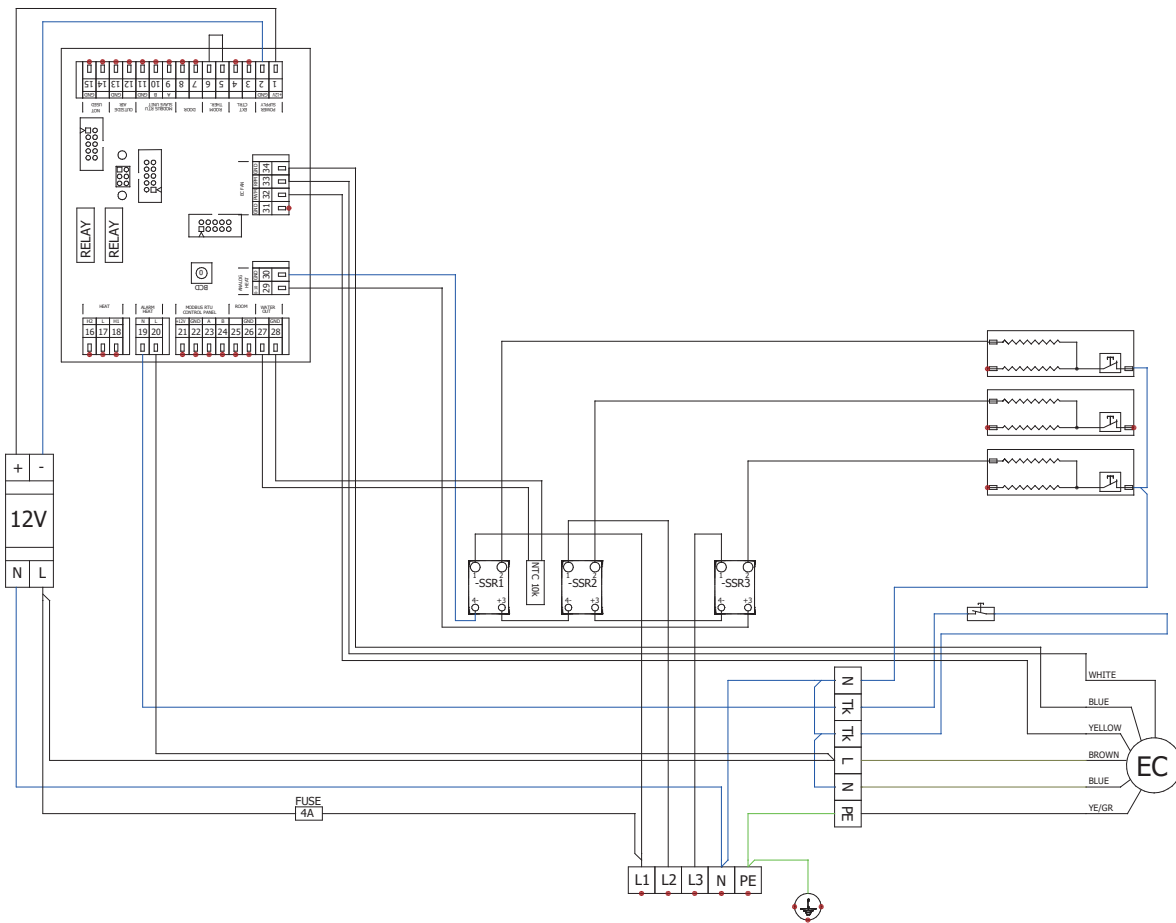
VCES4-Bxxx-EC-V2

EC FAN



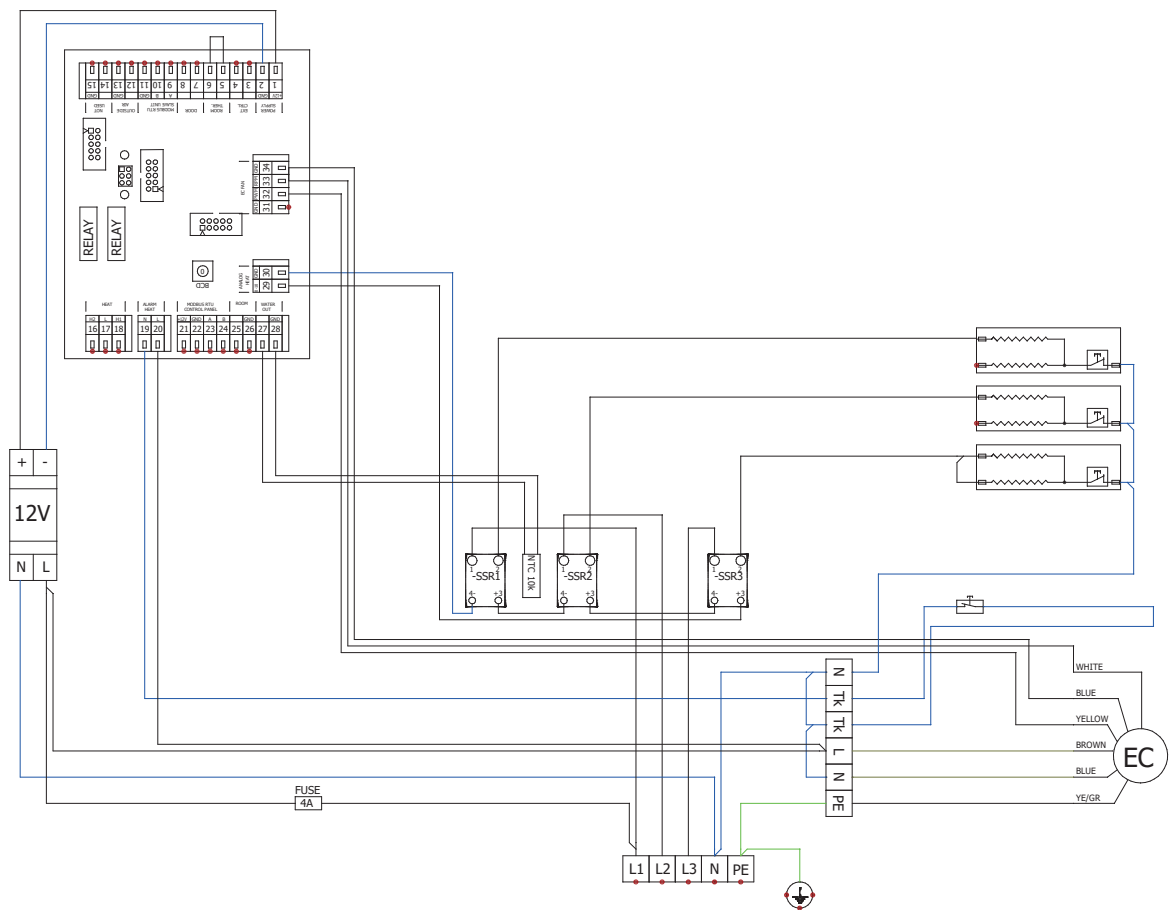
12. ELEKTRISKE KRETSE

VCES4-B-100-EC-E0



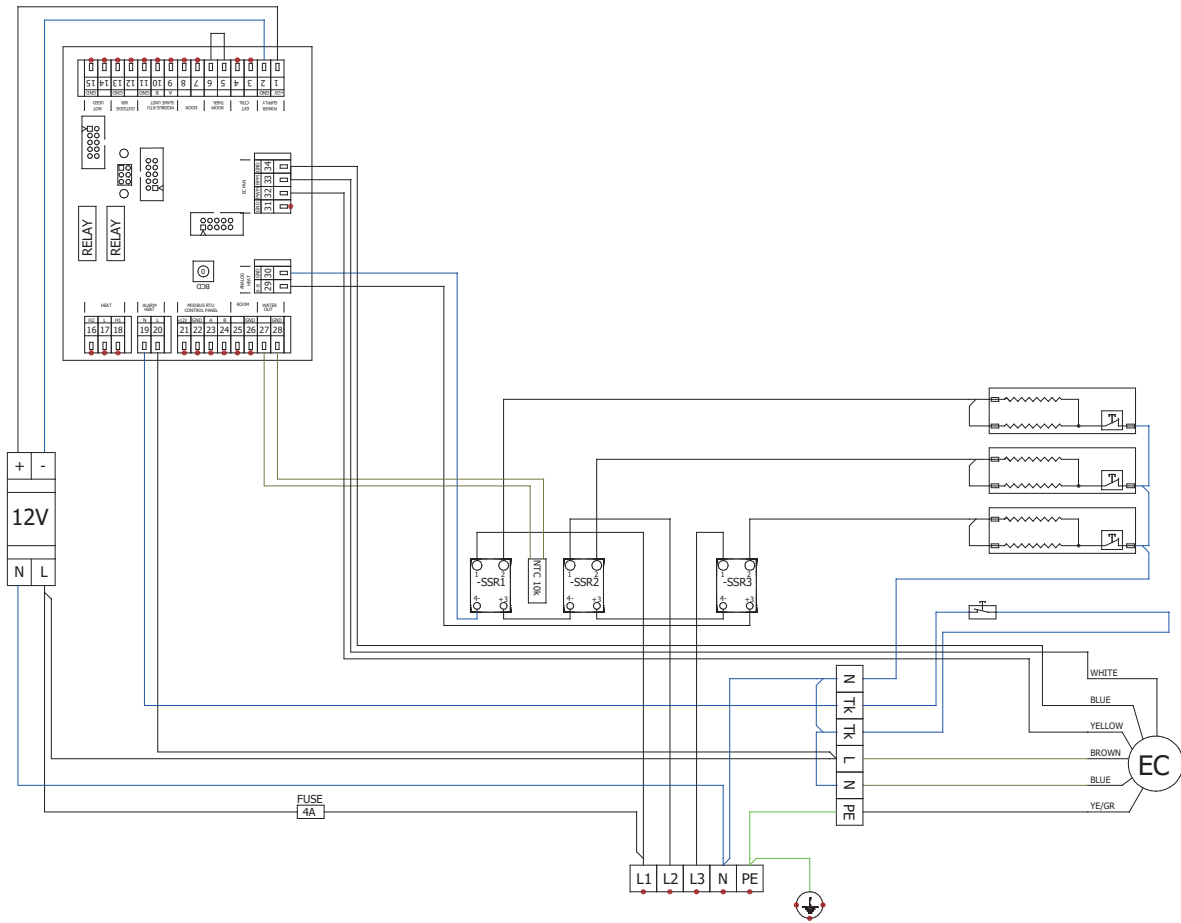
EC FAN

VCES4-B-100-EC-E1

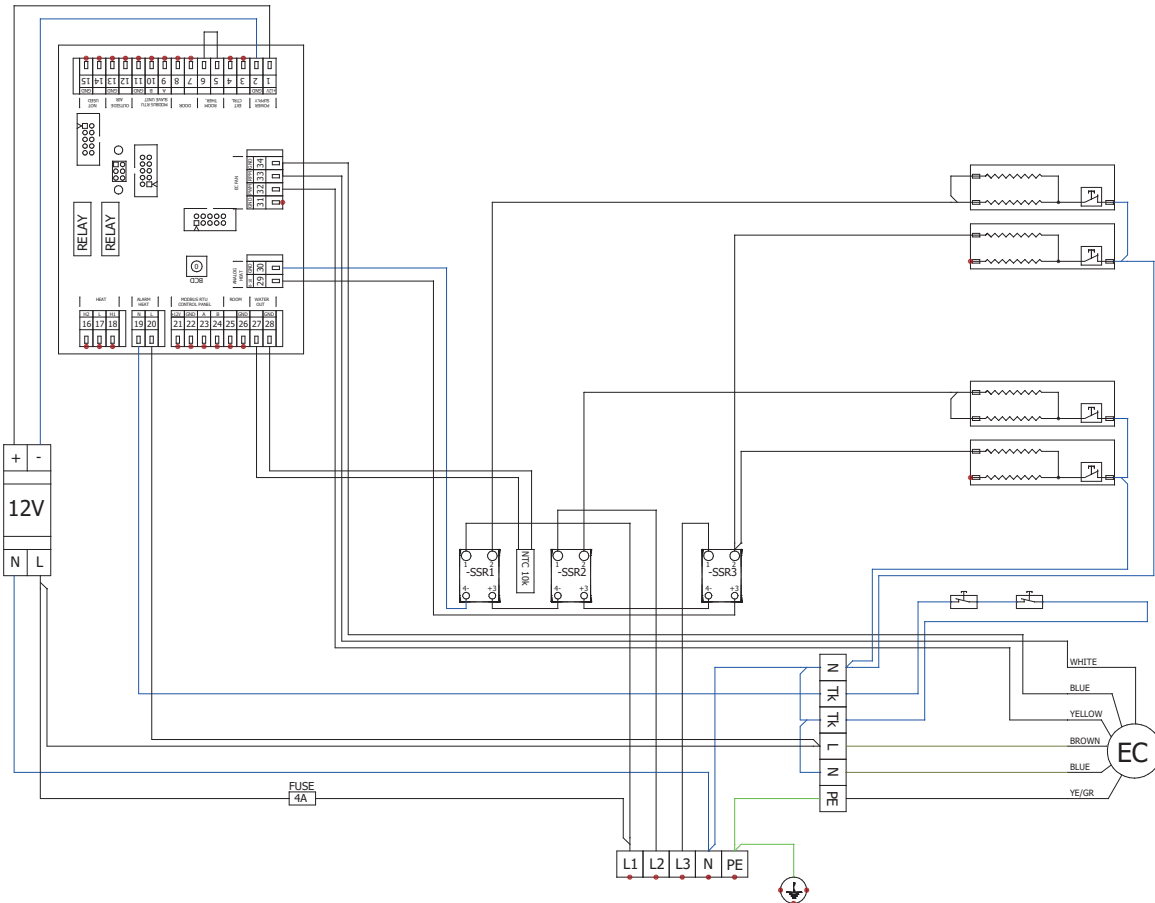


12. ELEKTRISKE KRETSE

VCES4-B-100-EC-E2



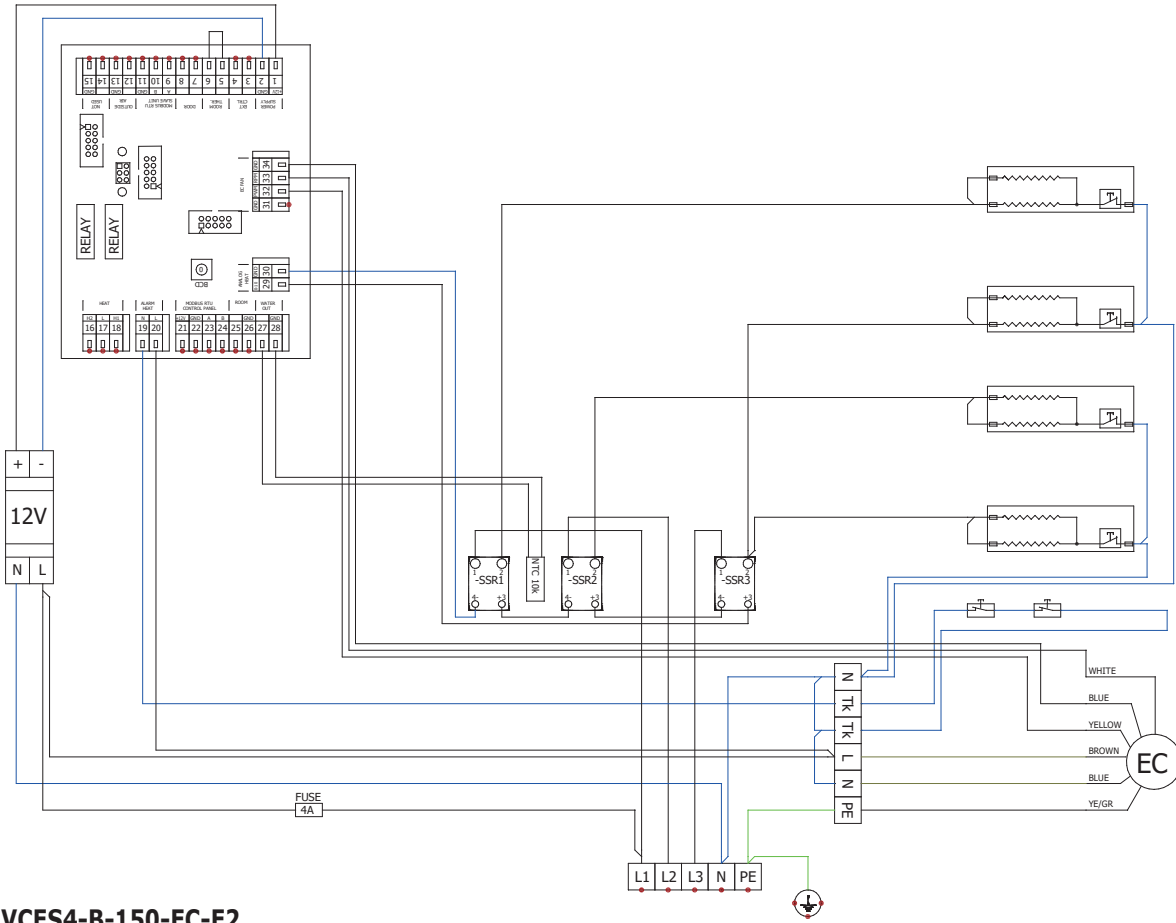
VCES4-B-150-EC-E0



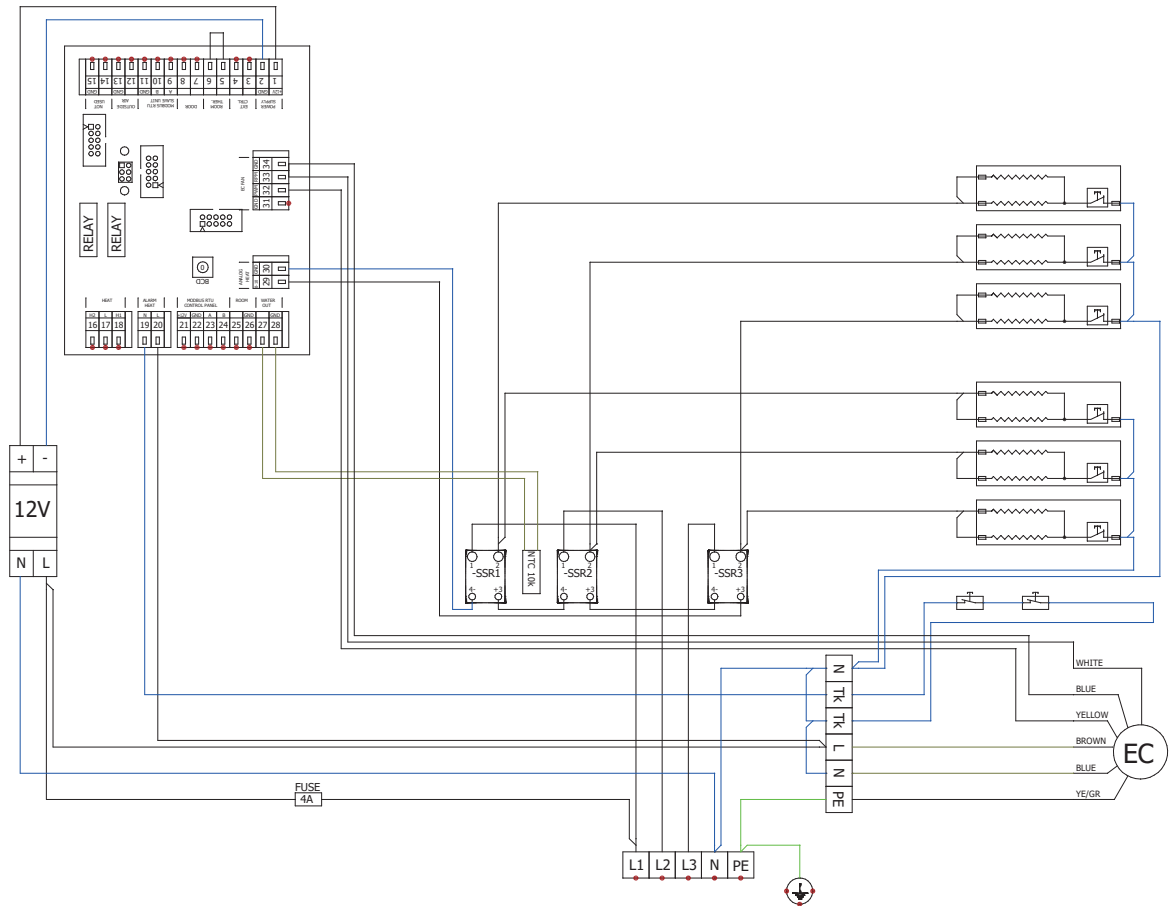
EC FAN

12. ELEKTRISKE KRETSE

VCES4-B-150-EC-E1



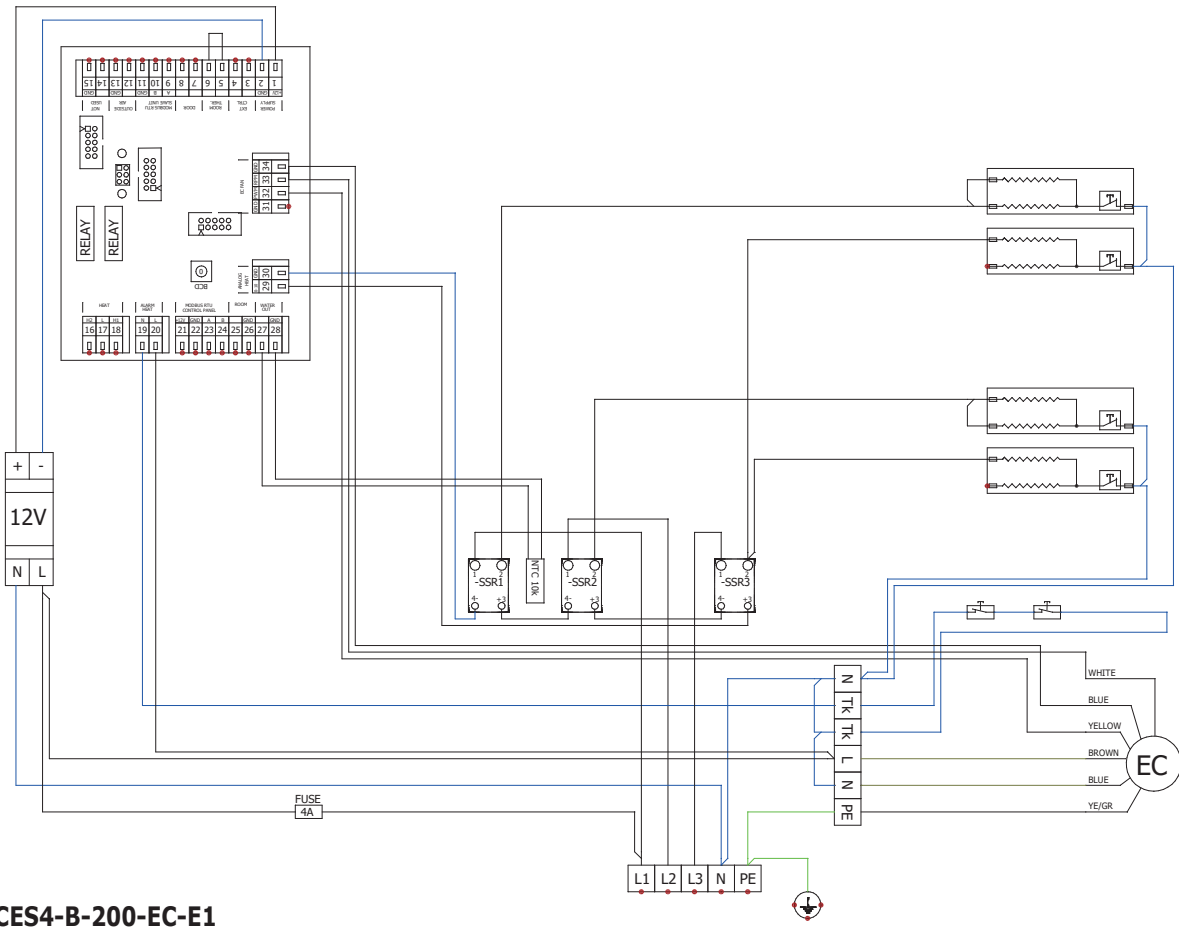
VCES4-B-150-EC-E2



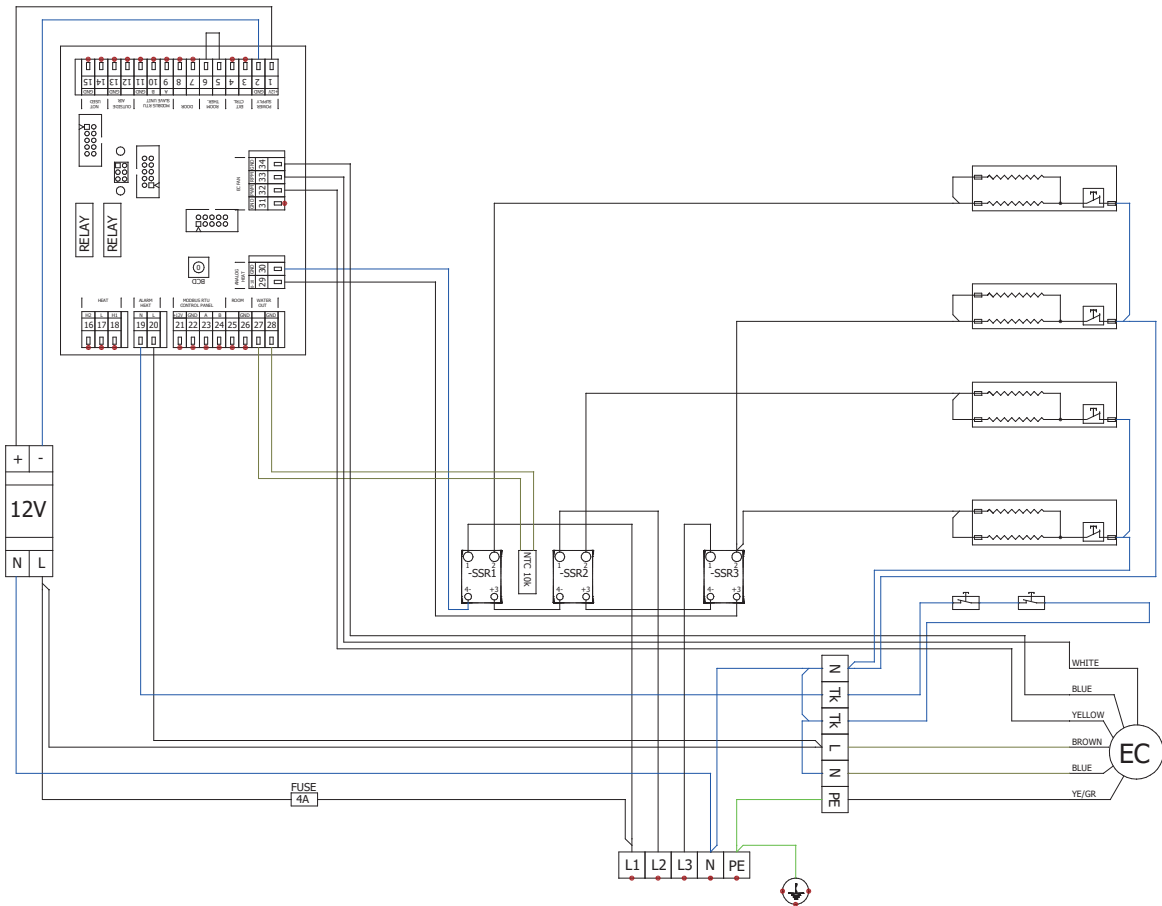
EC FAN

12. ELEKTRISKE KRETSE

VCES4-B-200-EC-E0



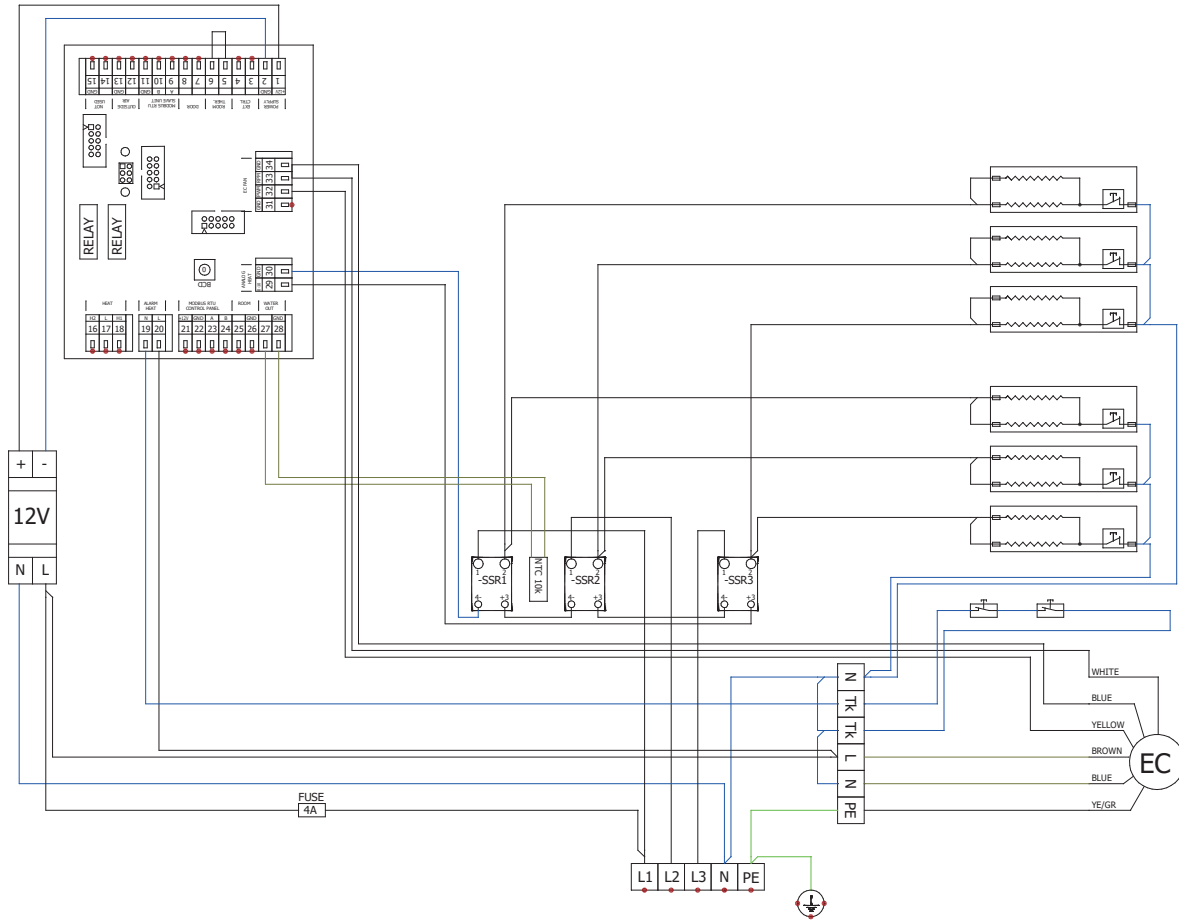
VCES4-B-200-EC-E1



EC FAN

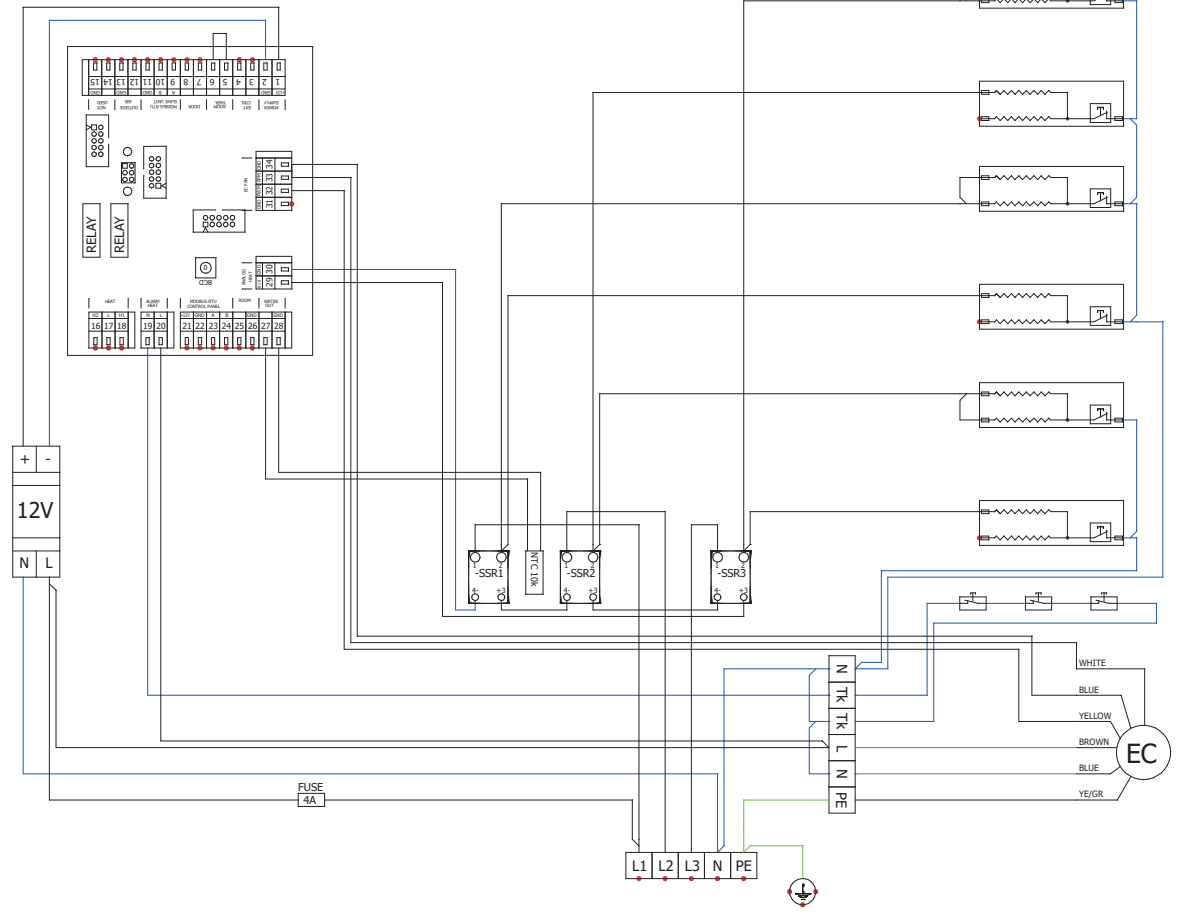
12. ELEKTRISKE KRETSE

VCES4-B-200-EC-E2



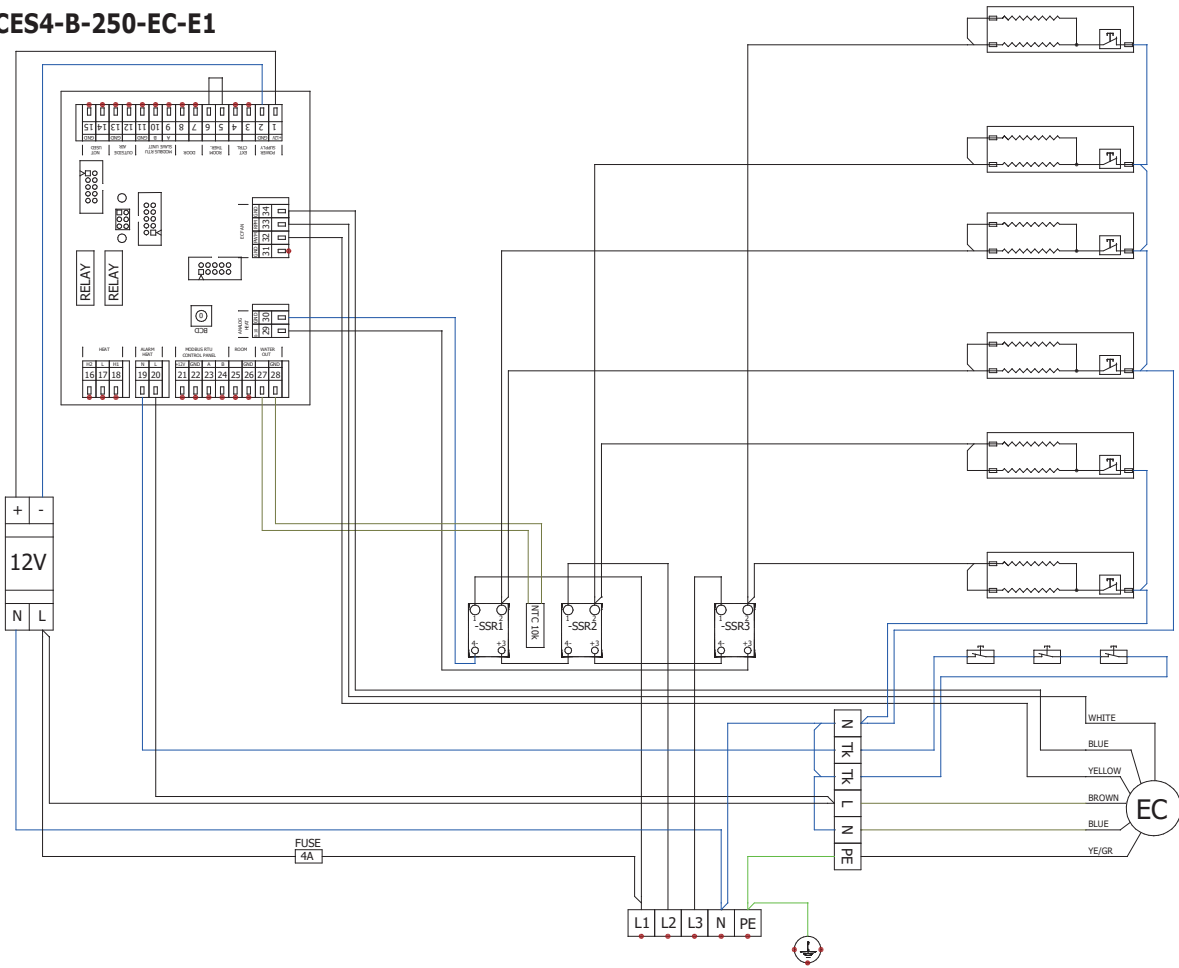
EC FAN

VCES4-B-250-EC-E0



12. ELEKTRISKE KRETSE

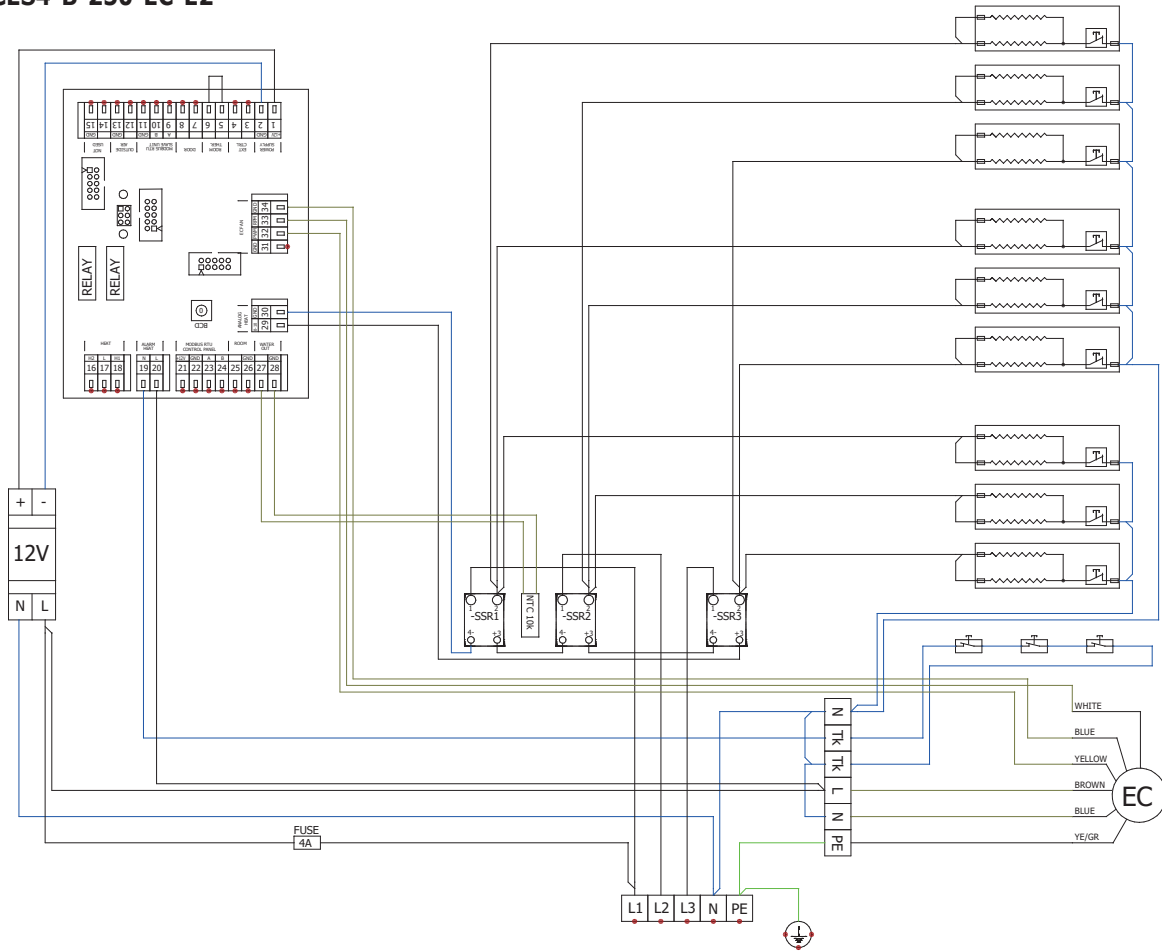
VCES4-B-250-EC-E1



EC FAN

12. ELEKTRISKE KRETSE

VCES4-B-250-EC-E2



EC FAN

13. KONKLUSJON

Etter installasjon av luftgardinet, les nøye **Håndbok for passende regulator**. I tvilstilfeller eller spørsmål, ikke nøl med å kontakte salgsavdelingen eller teknisk support.

KONTAKT

Adresse

2VV, s.r.o.,
Nádražní 794
Hala A
533 51 Pardubice – Rosice
Tsjekkia

Internet :

<http://www.2vv.cz/>

