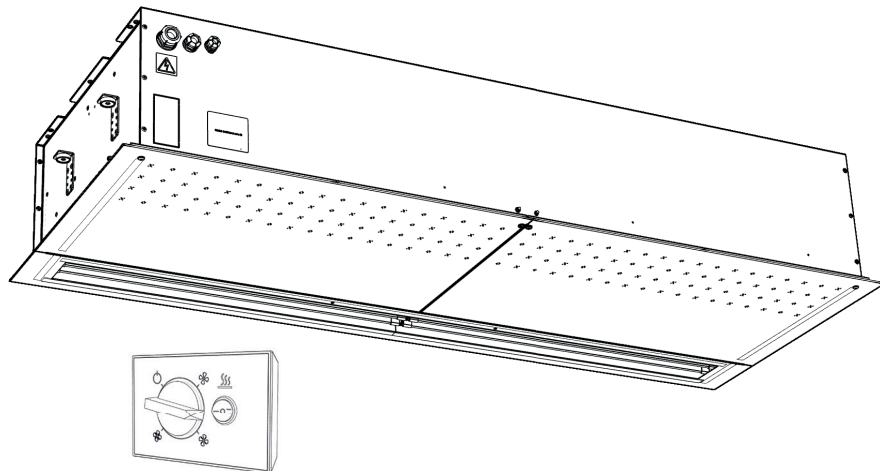




PARTNER
IN VENTILATION
2VV.CZ

FI

FINESSE (VCFI5) BASIC EC /AC



ASENNUS JA KÄYTTÖ



4-118-0442

CE

1. ENNEN KUIN ALOITAT

Symbolien merkitys käyttöoppaassa

SYMBOLI	SELITYS
VAROITUS!	Varoitus tai huomio
HUOMAUTUS	Tärkeitä ohjeita
TARVITSET	Käytännön ohjeita ja tietoja
TEKNISET TIEDOT	Tarkat tekniset tiedot
	Viite käyttöoppaan toiseen osaan



Lue ennen asennusta huolellisesti osa "Ilmaverhojen turvallinen käyttö". Se sisältää kaikki ohjeet tuotteen turvallisesta ja oikeasta käytöstä.

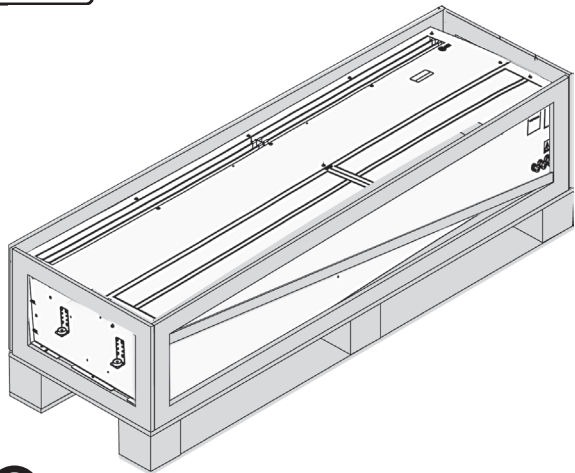
Tämä käyttöohje sisältää tärkeät ohjeet, joita noudattamalla varmistat, että ilmaverhot asennetaan oikein. Ennen asennusta on tärkeää lukea ohjeet huolellisesti ja sitten noudattaa niitä! Tämä valmistaja pidättää oikeuden muuttaa ohjeita tekniset tiedot mukaan lukien ilman ennakoilmoitusta. Säilytä tämä käyttöopas myöhempää käyttöä varten. Täällä olevat ohjeet ovat osa tuotetta.

Laatuvakuutus

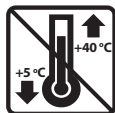
Tiedot löytyvät verkkosivulta www.2vv.cz.

2. PAKKAUKSESTA PURKAMINEN

2.1 TARKISTATOIMITUS



- Tarkista välittömästi toimituksen jälkeen, onko pakattu tuote vahingoittunut. Jos pakkaus on vahingoittunut, ota yhteyttä toimituspalveluun. Jos korvausvaatimusta ei tehdä ajoissa, se ei ehkä ole voimassa myöhemmin.
- Tarkista nähdäksesi, onko kyseessä sama tuote, jonka tilasit. Jos eroavaisuuksia on, älä ota ilmaverhoa pakkauksesta. Raportoi välittömästi viasta toimittajalle.
- Kun olet ottanut ilmaverhon pakkauksesta, tarkista varmistaaksesi, että se ja muut osat ovat kunnossa. Jos sinulla on kysyttävää, ota yhteyttä toimittajaan.
- Älä koskaan asenna vahingoittunutta ilmaverhoa!
- Jos et pura ilmaverhoa pakkauksesta välittömästi toimituksen jälkeen, se täytyy säilyttää kuivassa sisäilmassa, jonka ympäröivä lämpötila on **+5...+40 °C**

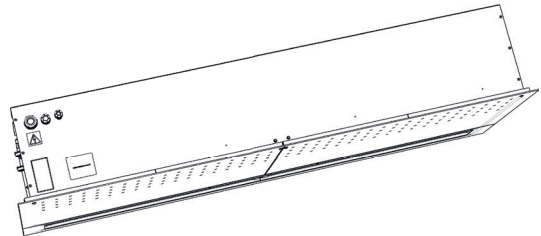


Kaikki pakkausmateriaali on ympäristöystävällistä ja voidaan käyttää uudelleen tai kierrättää. Myötävaikuta ympäristönsuojeluun aktiivisesti ja varmista, että pakkausmateriaali hävitetään tai kierrätetään asianmukaisesti.



2.2 SISÄLTÖ

1x



1x



1x



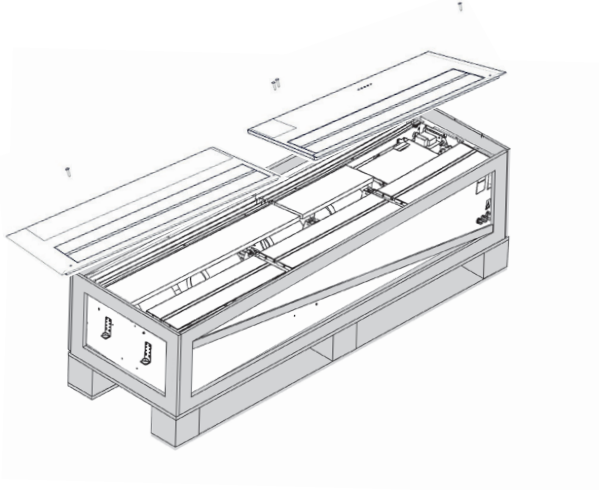
2. PAKKAUKSESTA PURKAMINEN

2.3 PURA ILMAVERHO PAKKAUKSESTA

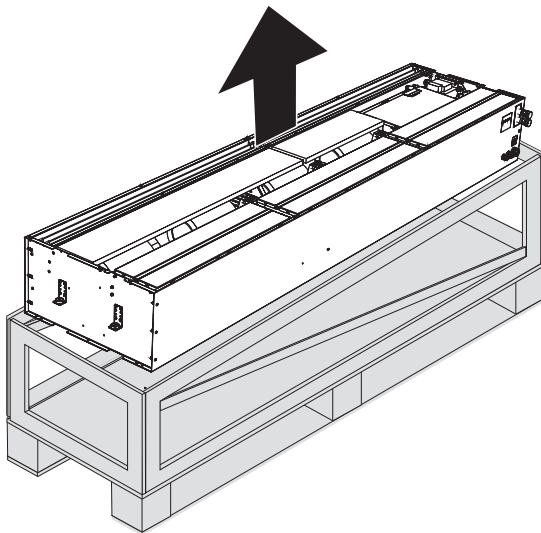


Huomio! Poista suoja ennen kuin irrotat ilmaverhon levystä.

1.

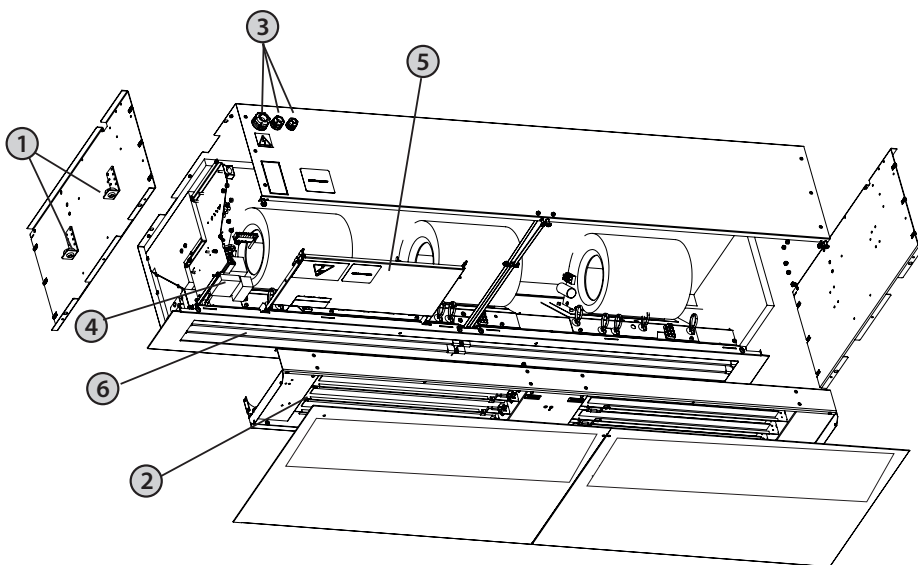


2.



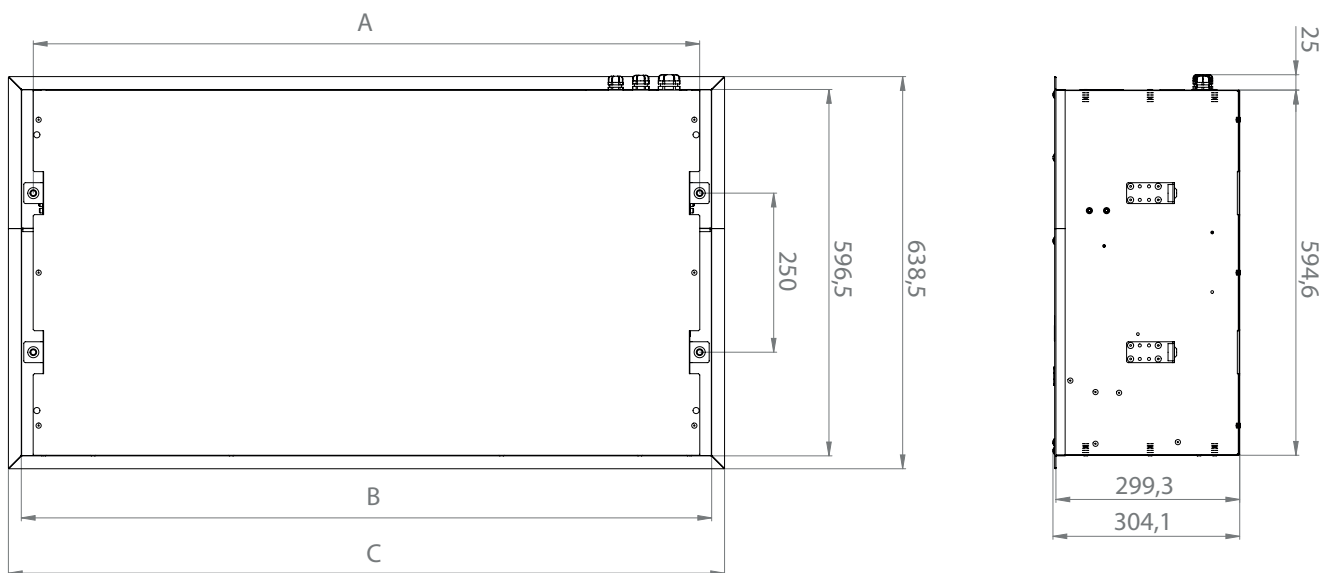
Jos verhoa on kuljetettu alle 0 °C:en lämpötiloissa, on tärkeää antaa sen olla paikoillaan normaaleissa käyttöoloissa pakkauksen purkamisen jälkeen ilman, että sitä käynnistetään. Tämä mahdollistaa ilmaverhon sisälämpötilan vakaantumisen.

3. PÄÄOSAT



- ① Ripustintelineet
- ② Sähkölämmitin/vesi/ilman
- ③ Virtakaapelin tulppa
- ④ Virtakaapelin liittimet ja sulakkeen sijaintipaikka
- ⑤ Tulon pintasuoja
- ⑥ Lähtöristikkp

4. MITAT



Tyyppi	Asennuksen välytys reiät A [mm]	Pituus B [mm]	Peitteen pituus C [mm]
VCF15-x-100-x...	1085	1124	1166
VCF15-x-150-x...	1585	1624	1666
VCF15-x-200-x...	2085	2124	2166
VCF15-x-250-x...	2465	2504	2546

5. TEKNISET MUUTTUJAT

VCFI5 AC

Tyyppi	Lämmittimen teho [kW]		Syötetty kokonaisteho[kW] ^{*1}	Kokonaisjännite/virta [V/A]	Moottorin jännite/virta[V/A]	Lämpötilan nousu Δt [°C]	Taajuus[Hz]	Paino [kg] ^{*3}
	1. taso	2. taso						BA
VCFI5B100-S0AC	-	-	0,63	230/2,75	230/2,75	-	50	32
VCFI5B150-S0AC	-	-	0,9	230/4,0	230/4,0	-	50	43
VCFI5B200-S0AC	-	-	1,2	230/5,3	230/5,3	-	50	56
VCFI5B250-S0AC	-	-	1,5	230/6,5	230/6,5	-	50	65
VCFI5B100-E1AC	4,6	9,4	10,1	400/16,3	230/2,75	15,7 ^{*1}	50	36
VCFI5B150-E1AC	7,6	15	16	400/26,1	230/4,0	17,5 ^{*1}	50	47
VCFI5B200-E1AC	9,8	19	20,5	400/32,4	230/5,3	16,4 ^{*1}	50	63
VCFI5B250-E1AC	12,5	24,5	26,1	400/42,2	230/6,5	17,4 ^{*1}	50	75
VCFI5B100-V2AC	24,8 ^{*2}		0,63	230/2,75	230/2,75	36,2 ^{*2}	50	36
VCFI5B150-V2AC	38,8 ^{*2}		0,9	230/4,0	230/4,0	38,1 ^{*2}	50	47
VCFI5B200-V2AC	52,6 ^{*2}		1,2	230/5,3	230/5,3	37,6 ^{*2}	50	63
VCFI5B250-V2AC	62,3 ^{*2}		1,5	230/6,5	230/6,5	37,3 ^{*2}	50	76

VCFI5 EC

Tyyppi	Lämmittimen teho [kW]		Syötetty kokonaisteho[kW] ^{*1}	Kokonaisjännite/virta [V/A]	Moottorin jännite/virta[V/A]	Lämpötilan nousu Δt [°C]	Taajuus[Hz]	Paino [kg] ^{*3}
	1. taso	2. taso						BA
VCFI5B100-S0EC	-	-	0,36	230/2,4	230/2,4	-	50/60	32
VCFI5B150-S0EC	-	-	0,54	230/3,5	230/3,5	-	50/60	43
VCFI5B200-S0EC	-	-	0,71	230/4,4	230/4,4	-	50/60	56
VCFI5B250-S0EC	-	-	0,85	230/5,4	230/5,4	-	50/60	65
VCFI5B100-E1EC	4,6	9,4	9,77	400/16	230/2,4	14,7 [*]	50/60	36
VCFI5B150-E1EC	7,6	15	15,54	400/25,2	230/3,5	16 [*]	50/60	47
VCFI5B200-E1EC	9,8	19	19,71	400/31,9	230/4,4	14,9 [*]	50/60	63
VCFI5B250-E1EC	12,5	24,5	25,35	400/40,8	230/5,4	15,5 [*]	50/60	75
VCFI5B100-V2EC	22,8 ^{*2}		0,35	230/2,4	230/2,4	35 ^{*2}	50/60	36
VCFI5B150-V2EC	35,0 ^{*2}		0,52	230/3,3	230/3,3	36 ^{*2}	50/60	47
VCFI5B200-V2EC	47,2 ^{*2}		0,73	230/4,3	230/4,3	36 ^{*2}	50/60	63
VCFI5B250-V2EC	58,0 ^{*2}		0,84	230/5,3	230/5,3	36 ^{*2}	50/60	76
VCFI5C100-S0EC	-	-	0,55	230/3,5	230/3,5	-	50/60	35
VCFI5C150-S0EC	-	-	0,72	230/4,4	230/4,4	-	50/60	45
VCFI5C200-S0EC	-	-	0,90	230/5,3	230/5,3	-	50/60	60
VCFI5C250-S0EC	-	-	1,20	230/7,3	230/7,3	-	50/60	69
VCFI5C100-E1EC	4,6	9,4	9,96	400/17	230/3,5	11,6 [*]	50/60	38
VCFI5C150-E1EC	7,6	15	15,72	400/26	230/4,4	12,3 [*]	50/60	50
VCFI5C200-E1EC	9,8	19	19,90	400/32	230/5,3	10 [*]	50/60	67
VCFI5C250-E1EC	12,5	24,5	25,7	400/42	230/7,3	11,4 [*]	50/60	79
VCFI5C100-V2EC	22,8 ^{*2}		0,53	230/3,5	230/3,5	31 ^{*2}	50/60	38
VCFI5C150-V2EC	35,0 ^{*2}		0,71	230/4,2	230/4,2	32 ^{*2}	50/60	50
VCFI5C200-V2EC	47,2 ^{*2}		0,90	230/5,4	230/5,4	33 ^{*2}	50/60	67
VCFI5C250-V2EC	58,0 ^{*2}		1,20	230/7,3	230/7,3	36 ^{*2}	50/60	80
VCFI5C100-V6EC	13,2 ^{*3}		0,53	230/3,4	230/3,4	16 ^{*3}	50/60	43
VCFI5C150-V6EC	18,7 ^{*3}		0,71	230/4,4	230/4,4	17 ^{*3}	50/60	60
VCFI5C200-V6EC	24,9 ^{*3}		0,85	230/5,3	230/5,3	17 ^{*3}	50/60	79
VCFI5C250-V6EC	32,9 ^{*3}		1,18	230/7,3	230/7,3	17 ^{*3}	50/60	97

*1 Suurimmalla ilmavirtauksella ja suurimmalla lämmittimen teholla.

*2 Imuilman lämpötila +18 °C, veden lämpötilagradientti 90/70 °C ja korkein puhaltimen nopeus.

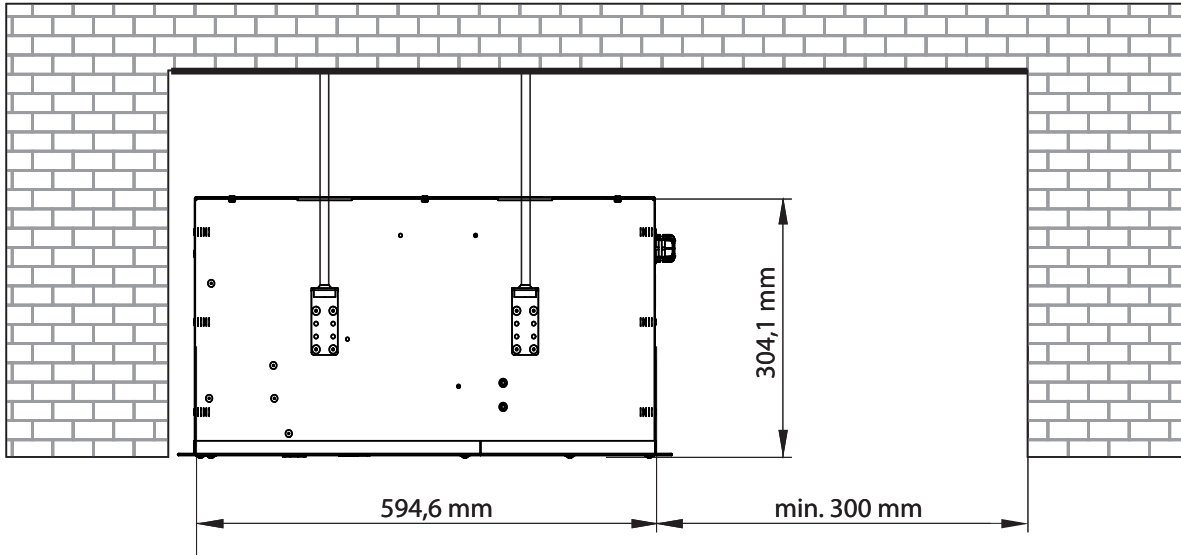
*3 Imuilman lämpötila +18 °C, veden lämpötilagradientti 40/30 °C ja korkein puhaltimen nopeus.

*4 Paino valvonnalla BASIC.

6. ASENNUS

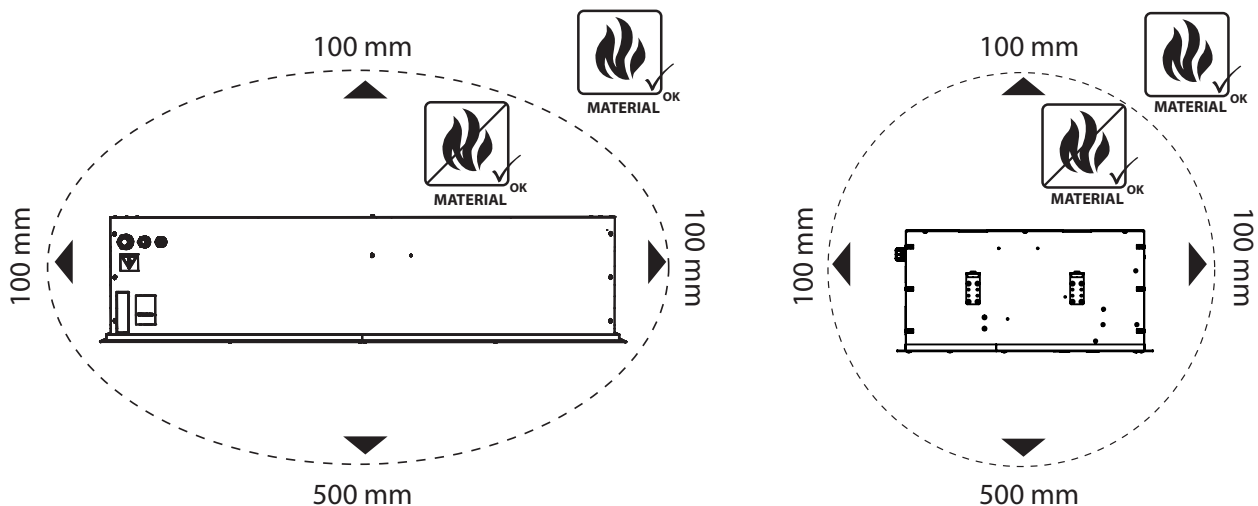
6.1 VALITSE ASENNUSPAIKKA JA ASENNALILMAVERHO

6.1-1 Rakenteen mitat



- Ilmaverhon saa asentaa vain vaakasuoraan asentoon!
- Ilmaverho voidaan asentaa oviaukon yläpuolelle. Ilmaverhot täytyy pitää määritetyillä etäisyyksillä tulenaroista materiaaleista turvallisen käytön varmistamiseksi.
- Ilmaverhon asennuspaikka voidaan valita huoltosuojaan mukaan.
- Sitä täytyy käyttää kuivissa sisätiloissa, joiden lämpötila on +5...+40 °C ja suhteellinen kosteus enintään 80 %.
- Ilmaverhoa ei ole tarkoitettu liikuttamaan ilmaa, joka sisältää räjähtäviä tai helposti syttyviä seoksia, kemiallisia höyryjä, karkeaa pölyä, nokea, rasvaa, myrkkyjä, tartuntatautien mikrobeja, jne.

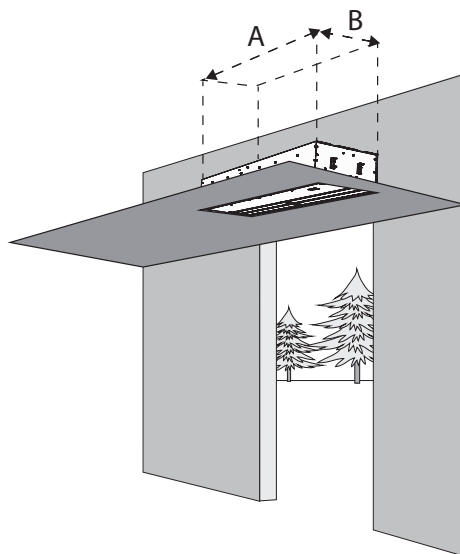
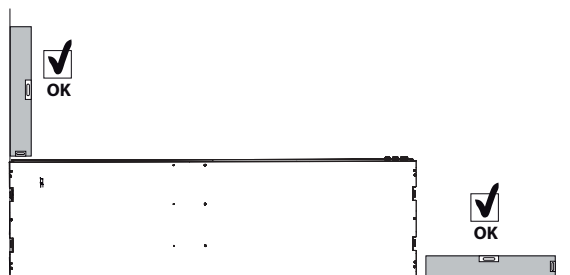
6.1.-2 Turvallisuusvälit



6. ASENNUS

6.1-3 Mittaa asennuspaikka

- 100 metrin etäisyydellä ilmaverhosta saadaan säilyttää vain muita kuin helposti syttyviä materiaaleja (sellaisia, jotka eivät pala tai kyde) tai palonkestäviä aineita (sellaisia, jotka eivät pala tai kyde, esim. kipsilevy). Nämä materiaalit eivät kuitenkaan saa estää tulo- tai lähtöaukkoja.
- Sähkölämmittimen sisältäville ilmaverhoille turvalliset etäisyydet rakennuksen rakenteellisista pinnoista ja tulenaroista esineistä ovat seuraavat:
- Turvallinen etäisyys tulenaroille materiaaleille pääilmavirrasta (ts. lähdön takana) on 500 mm,
- Turvallinen etäisyys tulenaroille materiaaleille ilmaverhon yläpuolella on 500 mm,
- Turvallinen etäisyys tulenaroille materiaaleille muissa suunnissa on 100 mm.



Suosittelun katon korkeus verhon asennuspaikalle:

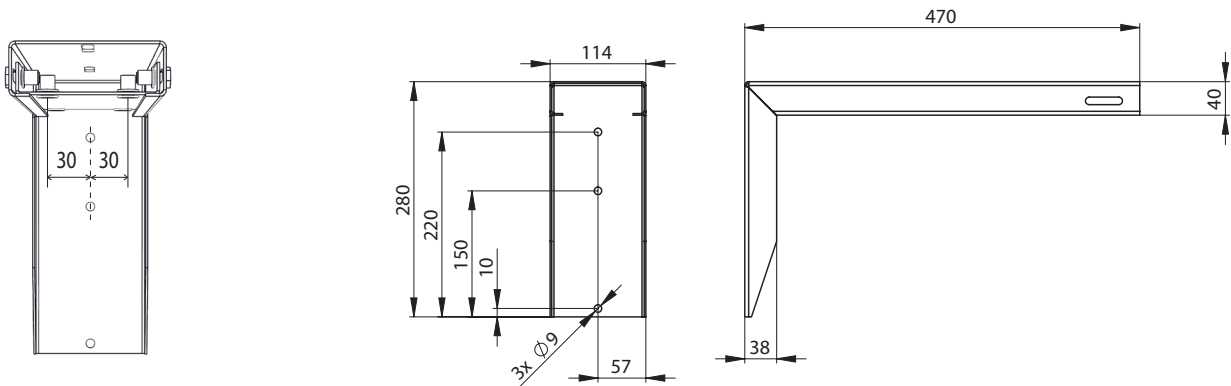
Tyyppi	A [mm]	B [mm]
VCF-X-100-X...	1140	620
VCF-X-150-X...	1640	620
VCF-X-200-X...	2140	620
VCF-X-250-X...	2520	620

- Ilmaverho kiinnitetään kattoon 4 kierteisellä kangella, jotka eivät sisälly toimitukseen.
- On tärkeää varmistaa, että ilmaverhon paikka soveltuu tämän ilmaverhon tyyppin käyttöön sen sähköparametrien perusteella.
- Kun käytetään vesilämmitettyä ilmaverhoa, varmista virtauksen ja paluuputkien liitännät.
- On tarpeen leikata tai tehdä reikä täällä mainittujen mittojen mukaisesti
- Poraat reiät kattorakenteeseen mittataulukon mukaisesti (katso "mitat") ilmaverhon ripustamiseksi 4 ankkurikohtassa.
- Ruuvaa ilmaverho suoraan kattoon jättämättä tilaa sen telineen ja katon välille, tai käytä neljää kierteistä palkkia saavuttaaksesi vaadittu etäisyys katosta asennuspaikan mukaisesti (lue "Ilmaverhon turvallista ja asianmukaista toimintaa edellyttävät ehdot").

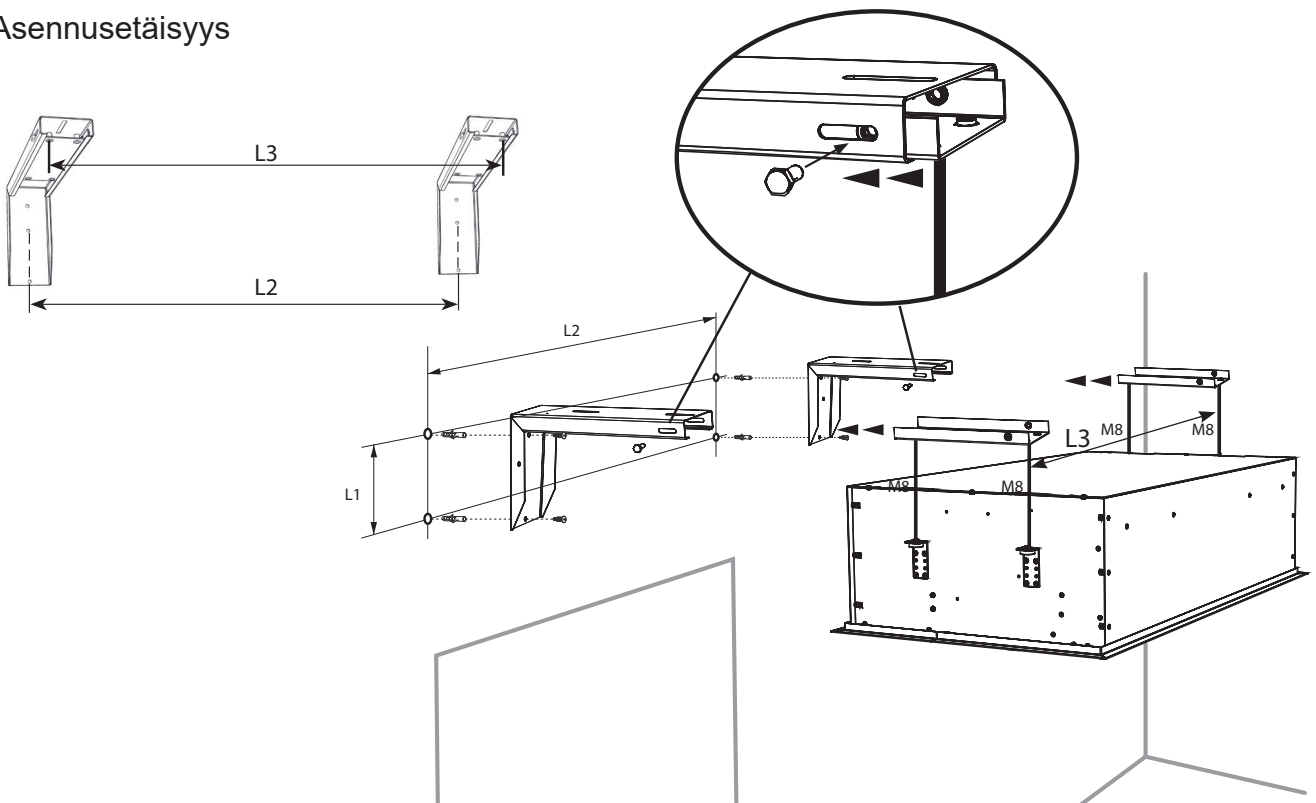
6. ASENNUS

Käytä seinäasennukseen seinäkiinnityssarjaa: VCS4-KONZ-STE. Seinäkiinnike on tilattava erikseen lisävarusteena.

Kannattimen koko VCS4-KONZ-STE



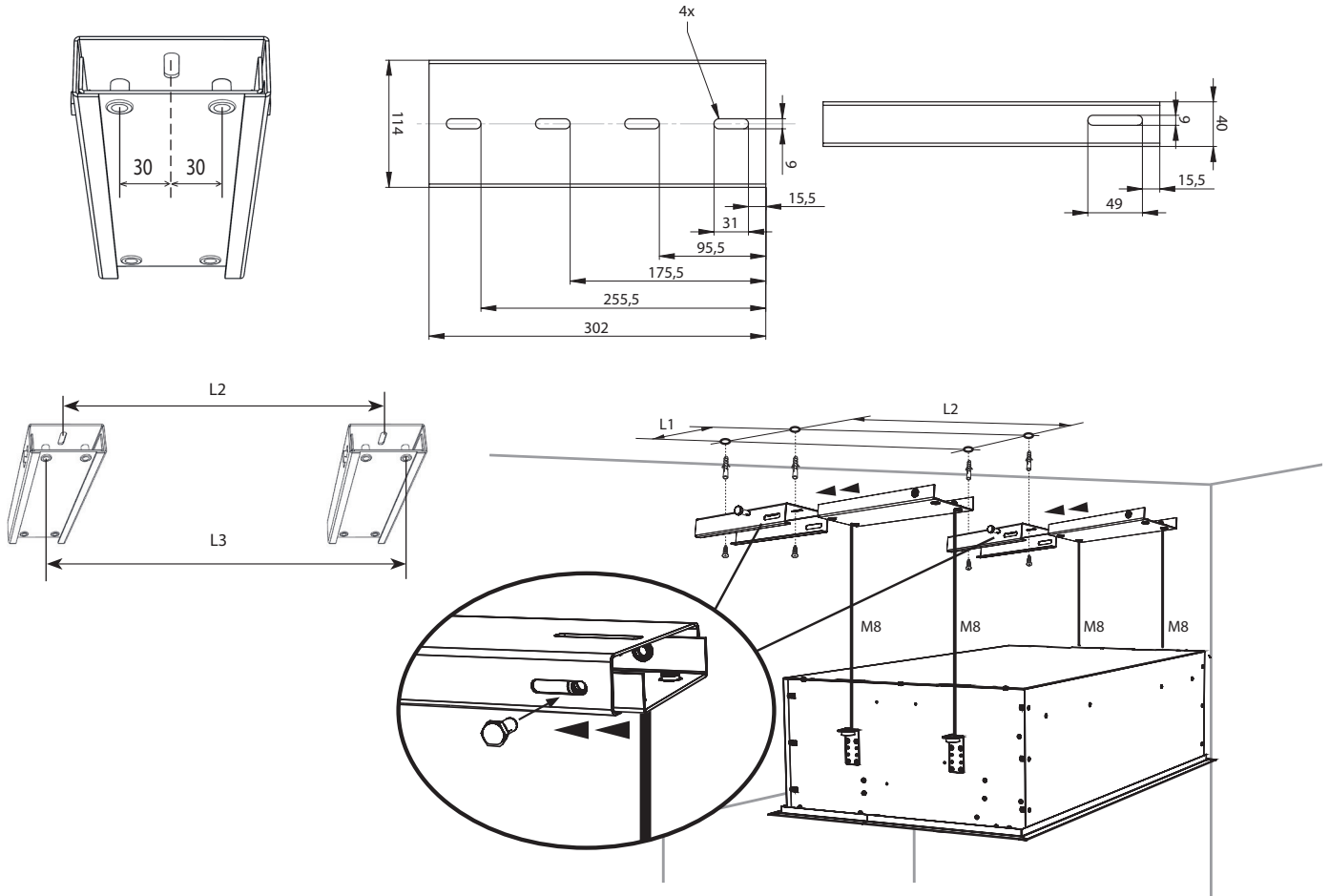
Asennusetäisyys



Type	L1 [mm]	L2 [mm]	L3 [mm]
VCFI5x-100-x...	250	1025	1085
VCFI5x-150-x...	250	1525	1585
VCFI5x-200-x...	250	2025	2085
VCFI5x-250-x...	250	2405	2465

6. ASENNUS

Kattoasennukseen käytetään kattopidikettä SET: VCS4-KONZ-STR. Kattoteline SET on tilattava erikseen lisävarusteena.



Tyyppi	L1 [mm]	L2 [mm]	L3 [mm]
VCFI5x-100-x...	250	1025	1085
VCFI5x-150-x...	250	1525	1585
VCFI5x-200-x...	250	2025	2085
VCFI5x-250-x...	250	2405	2465

6.1-4 Ripusta ilmaverho kierretankoihin ja varmista, että ripustus ei pääse irtomaan.



- Ilmaverhon painavuuden vuoksi on tärkeää käyttää joko soveltuvaa nostolaitetta (haarukkatrukkia, jne.) tai suorittaa asennus kahden muun henkilön kanssa, jotka tukevat sitä, kunnes se on kiinnitetty tukevasti.
- Ripustuksen täytyy kantaa ilmaverhon paino!

6. ASENNUS

6.2 YHDISTÄ VEDEEN TULO- JA LÄHTÖLETKUT

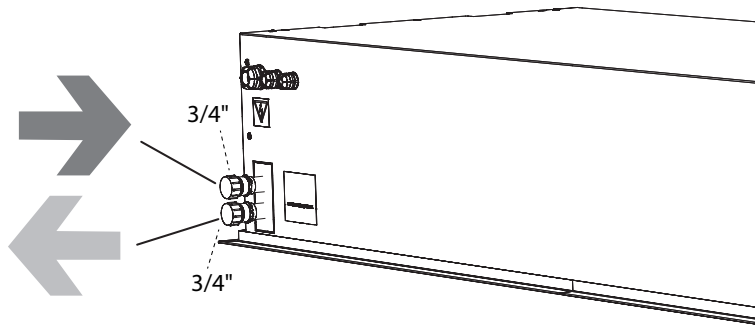
VCFI5x-xxx-V(W)-...



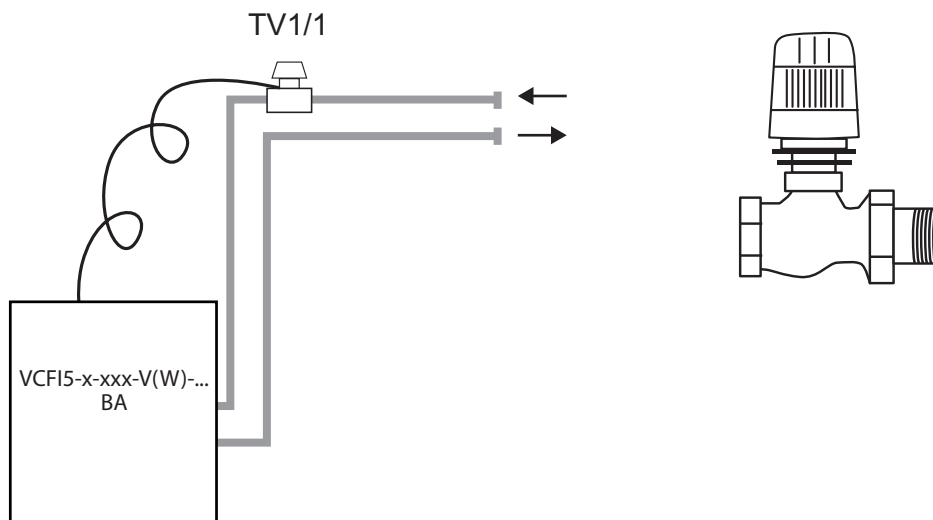
- Joustavat letkut G3/4"-liitännällä



- Lämmittimen liitäntä ja painetestausta täytyy suorittaa putkitukseen pätevöityneen henkilön toimesta. Maan nykyisiä standardeja ja säädöksiä täytyy noudattaa.
- Veden maksimilämpötila on +100 °C. Maksimipaine on 1.6 MPa. Suosittelemme, että lämmittimen tuloon ja lähtöön asennetaan pysäytysventtiili, jonka avulla veden toimitus voidaan sammuttaa.



6.2-1 Veden lämmönvaihtimen säätö termostaattiventtiilillä TV1/1 Vesilämmönvaihtimella ja ohjausmoduulilla varustettua ilmaverhoa varten BASIC.



Termostaattiventtiili TV1/1 on ohjausmoduulin lisävaruste BASIC



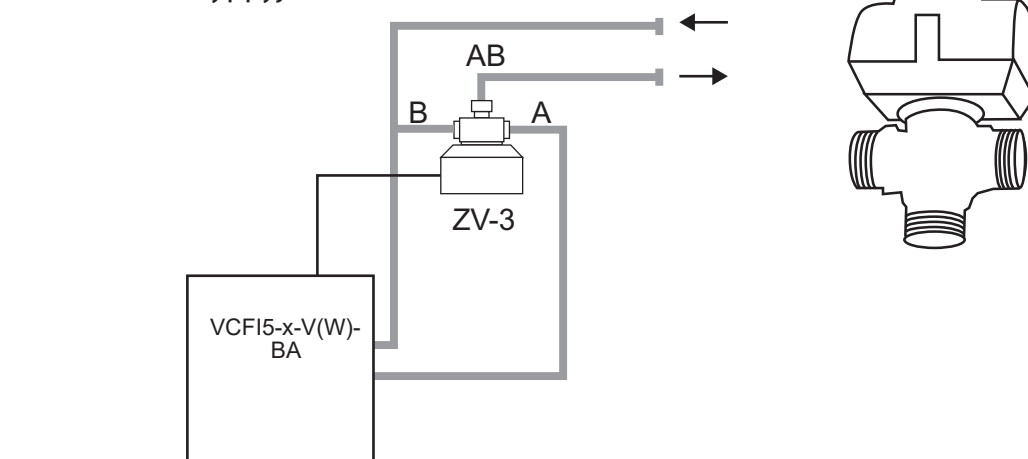
Yksityiskohtainen kuvaus vedenvaihtimen ohjauksesta termostaattiventtiilin avulla (TV1/1) sekä sen kytkennät löytyvät termostaattiventtiilin TV1/1 käyttöohjeesta.

6. ASENNUS

6.2-2 Vesikierukan säätö ZV3-230- tai RT-vyöhykeventtiilillä.

Vyöhykeventtiili **ZV3-230** on pakollinen lisävaruste ohjausmoduulille **BASIC**.

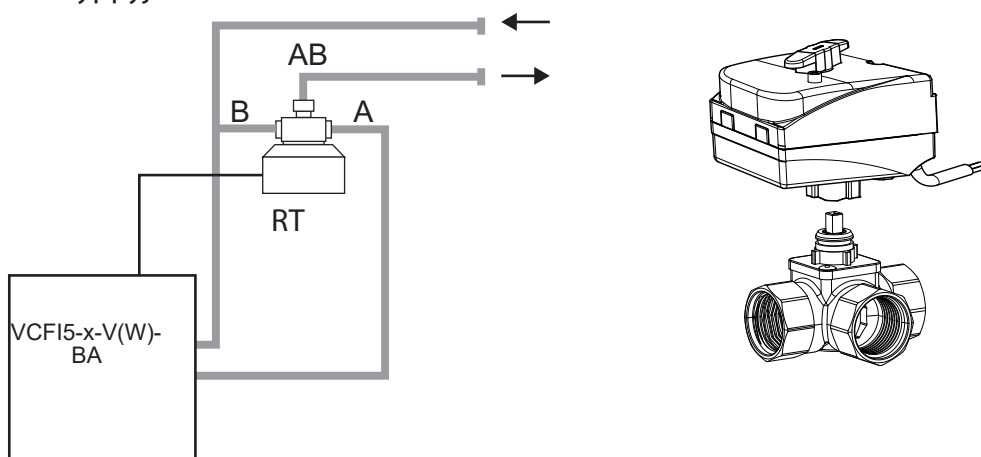
Vesilämmönvaihtimella varustettua ilmaverhoa ja BASIC-ohjausmoduulia varten, jossa GND:n ja Tx:n välillä on hyppyjohdin.



- Yksityiskohtaiset tiedot siitä, miten termostaattiventtiili (ZV3-230) säätelee vesikelaa, mukaan lukien sen liitântä, löytyvät termostaattiventtiilin ZV3-230 käyttöohjeista.

Vyöhykeventtiili **RT** on pakollinen lisävaruste ohjausmoduulille **BASIC**.

Vesilämmönvaihtimella varustettua ilmaverhoa ja BASIC-ohjausmoduulia varten, jossa GND:n ja Tx:n välillä on hyppyjohdin.



- Yksityiskohtaiset tiedot siitä, miten termostaattiventtiili (RT) säätelee vesikelaa, mukaan lukien sen liitântä, löytyvät termostaattiventtiilin RT käyttöohjeista.

6. ASENNUS

6.4 – SÄHKÖASENNUS



- Ilmaverhojen sähköliitännän tulee perustua ammatilliseen suunnitteluun, jonka on tehnyt pätevä sähköinsinööri.
- Asennus on suoritettava ammatillisesti koulutetun sähköasentajan toimesta. Kaikkia sovellettavia kansallisia säädöksiä ja direktiivejä tulee noudattaa.
- Tuotteen sähkökaaviot ovat ensisijalla verrattuna tässä käyttöoppaassa esitettyihin kaavioihin!
- Tarkista ennen asennusta, että liitännöiden merkinnät vastaavat kaavion sähköliitännöitä. Jos siinä on kysyttävää, ota yhteyttä toimittajaasi äläkä kytke ilmaverhoa missään olosuhteissa.
- Älä koskaan kurota ilmaverhon sisälle, ellei pääkatkaisijaa ole sammutettu!
- Jos tuote on kytketty johonkin muuhun kuin alkuperäiseen ohjausjärjestelmään, säätely- ja mittauskomponentit täytyy kiinnittää laitteen toimittaneen yrityksen toimesta.
- Sähköurakoitsija määrittää syöttökaapelin minimikoon asennuspaikan standardien, ympäröivien olosuhteiden ja ilmaverhon teknisten ominaisuuksien mukaisesti.



- **Erityistä huomiota on kiinnitettävä sähkölämmittimen sisältävän ilmaverhon jakeluverkon kapasiteettiin asianmukaisen vaiheen virran arvojen mukaisesti, jotka rajoittavat jännitteen heilahteluja ja värinää verkossa.**

Kaapelityyppi:

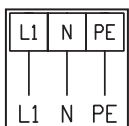
Tyyppi	Kaapeli
VCFI5-xxx-S...	3Cx...
VCFI5-xxx-V...	3Cx...
VCFI5-xxx-W...	3Cx...
VCFI5x-100-E...	5Cx...
VCFI5x-150-E...	5Cx...
VCFI5x-200-E...	5Cx...
VCFI5x-250-E...	5Cx...

Sulakkeen tekniset tiedot:

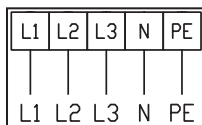
VCFI5-xxx...		x	
		B	C
xxx	100	3,15A	5A
	150	4A	6,3A
	200	6,3A	8A
	250	8A	12A

6. ASENNUS

VCST5-xxx-S / V

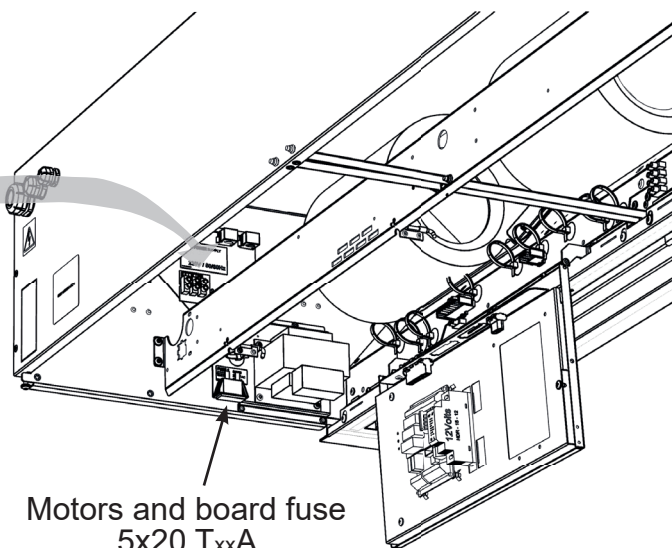


VCST5-xxx-E



Sähköparametrit näkyvät valmistajan merkissä, joka sijaitsee ilmaverhon huoltokannen alla.

Air curtain Type	
U = Voltage	I = Net current
f = Frequency	P = Output
n = Speed	m = Weight
ph = Phase	IP = IP rating
av = Air output	ver =
Serial number	



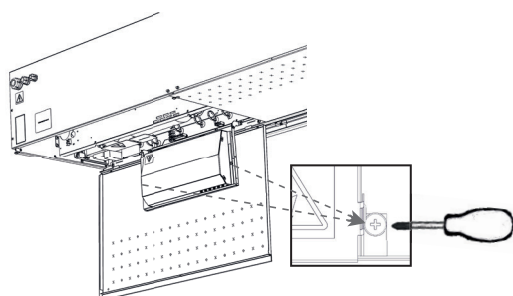
- Ilmaverho täytyy suojata asianmukaisella katkaisijalla sähköparametrien mukaisesti. Turvallisuussyistä liiallista suojausta ei suositella.
- Ilmaverho täytyy kytkeä TN-S-laitteen avulla, mikä tarkoittaa, että neutraali johdin täytyy olla aina kytkettynä.
- Pääkatkaisijan täytyy olla sähköntoimitusverkossa, ja sen tulee erottaa kaikki verkon navat.
- Ilmaverhon kotelo on IP 20.



FINESSE-ilmaverhoissa on sulake (T-ominaisuuksilla – hidas puhallus). Tämä turvasulake suojaa sähköpaneelia ja tuulettimia. Se sijaitsee huoltosuojan alla päävirtalähteen liittimien vieressä.

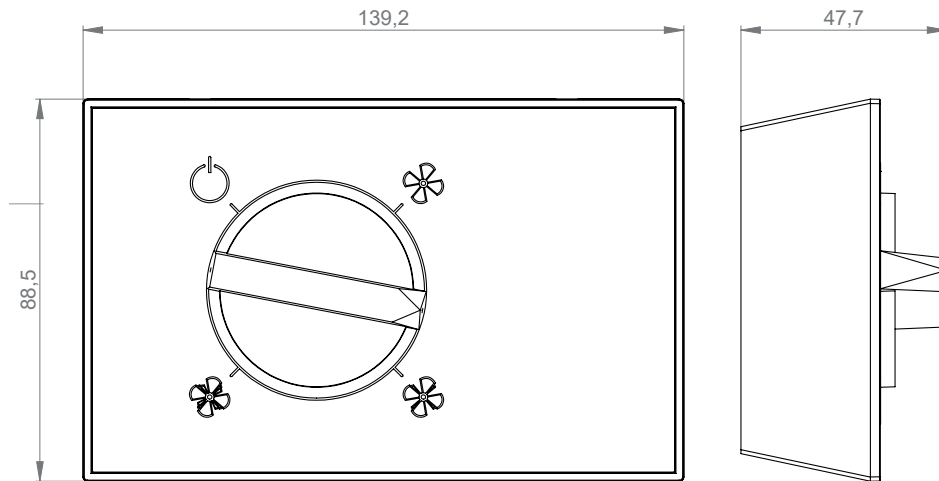
6.4 OHJAUSPANEELIN KYTKENTÄ

Kierrä ruuvit irti ja avaa säätökansi.

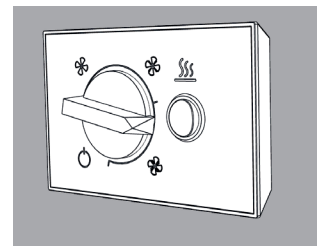
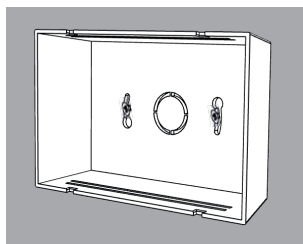
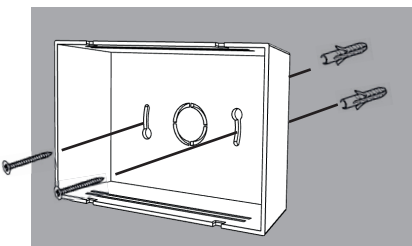
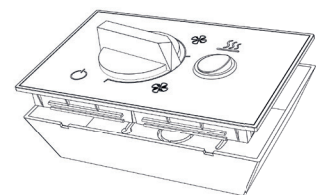
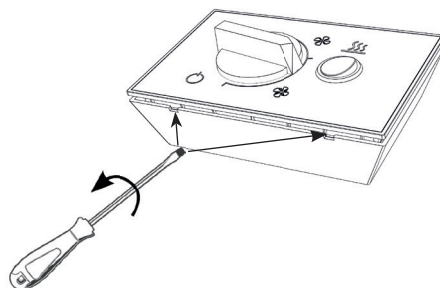
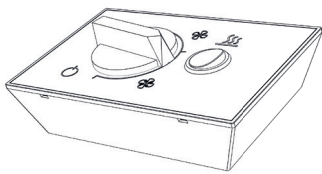


6. ASENNUS

MITAT



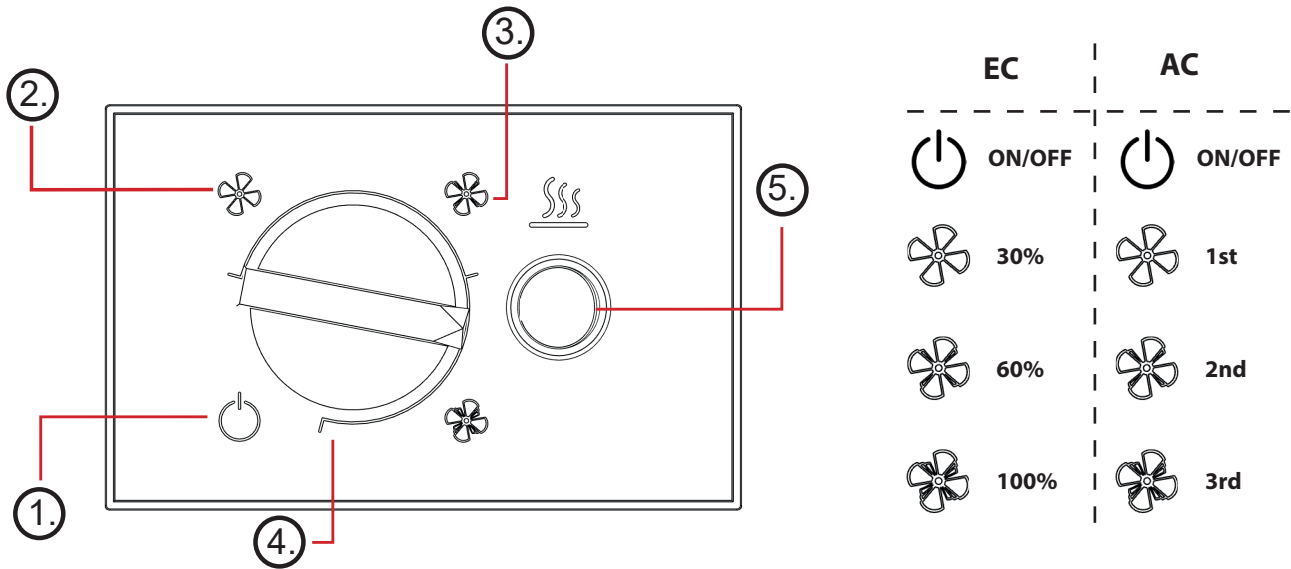
AJURIN ASENTAMINEN



Säädin voidaan asentaa ainoastaan seinään tai kiinteään ei-kantavaan kohteeseen. Kaapeli on kiinnitettävä niin, että sitä ei voi vetää irti säätimestä.

6. ASENNUS

OHJAUS



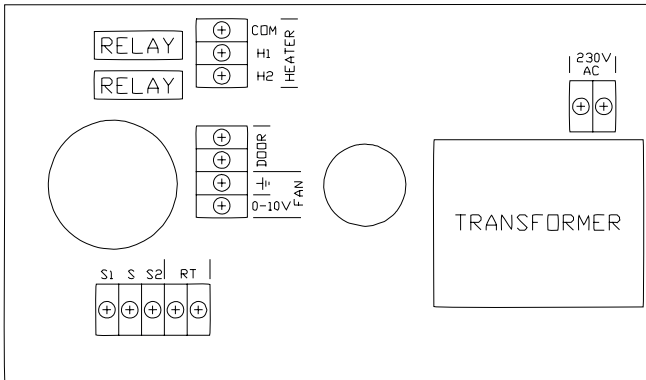
1	OFF - Puhallin POIS PÄÄLTÄ, lämmitin ei päällä
2	Alhainen puhaltimen nopeus, lämmitys päällä (lämmitystaso 1 käytössä)
3	Keskitasoinen puhaltimen nopeus, lämmitys päällä (lämmitystasot 1 ja 2 käytössä)
4	Suuri puhaltimen nopeus, lämmitys päällä (lämmitystasot 1 ja 2 käytössä)
5	Lämmityskytkin (vesilämmitin = lämmitystaso 1, sähkölämmitin = lämmitystasot 1 ja 2)

6. ASENNUS

BASIC EC SÄÄTIMEN KUVAUS

Säätimen kuvaus:

- Säätää EC-moottoreita 0–10 V:n jatkuvalla teholla
- Säätää lämmitystehoa alueella POIS PÄÄLTÄ / 1. vaihe / 2. vaihe potentiaalivapailla relelähdöillä releen maksimikuormituksen ollessa 230 V / 5 A. HUOMIO: Ei saatavana ei-lämmitettävään versioon
- Liitä ovikytkin tai ulkoinen kytkin (kytkemällä koko tuote pois päältä kytkimen ollessa auki)
- Liitä huonetermostaatti (kytkemällä lämmitys pois päältä kytkimen ollessa auki) - HUOMAUTUS: Ei saatavana versioon, jossa ei ole lämmitystä



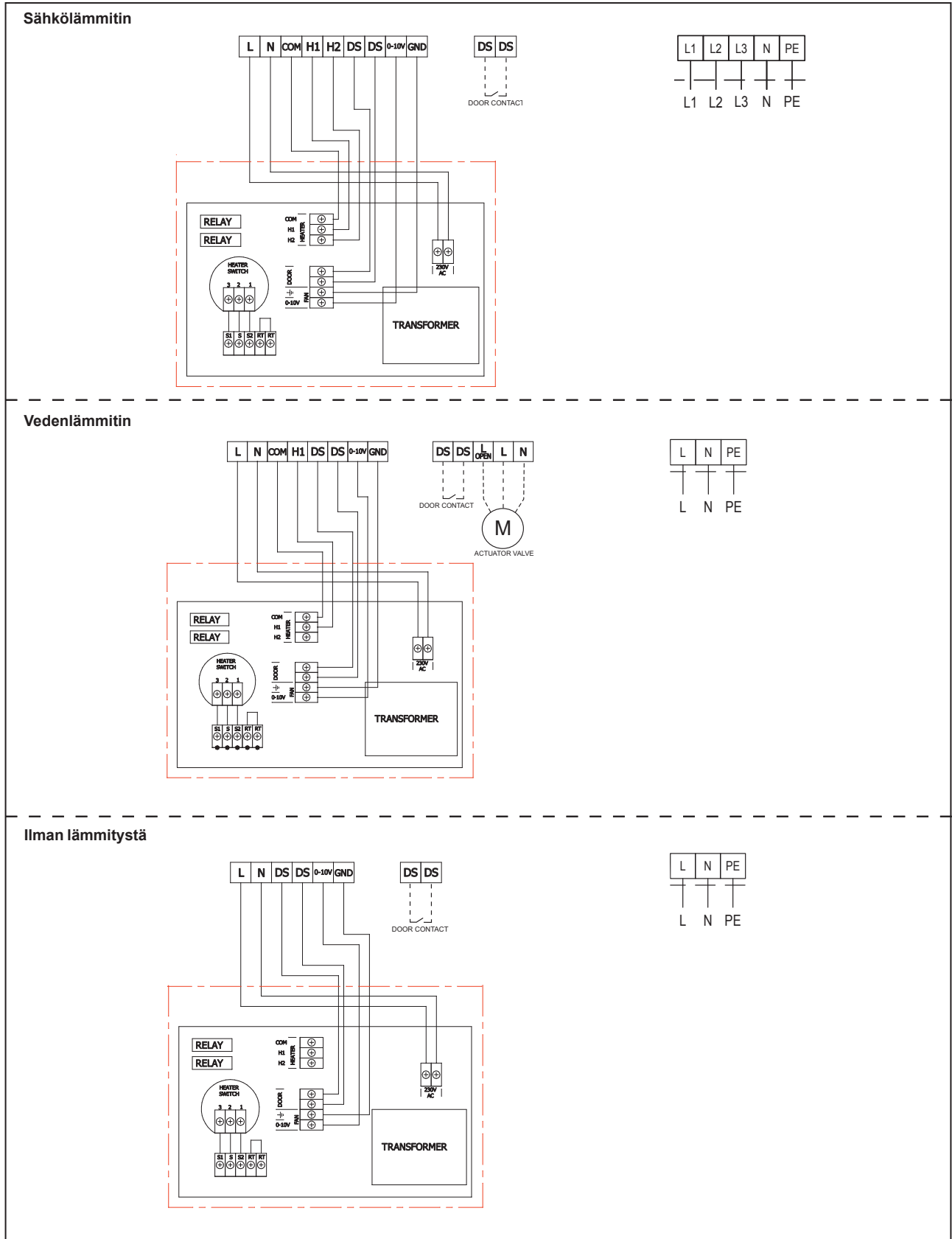
LIITIN	TOIMINTO	KUVAUS
S1	TULO SISÄISEEN LÄMMÖNSÄÄTÖ-KYTKIMEEN	1. LÄMMITYSVAIHEEN KYTKIN (JOHDOTETTU TEHTAALLA)
S		COM SISÄINEN LÄMMITYSKYTKIN (JOHDOTETTU TEHTAALLA)
S2		2. LÄMMITYSVAIHEEN KYTKIN (JOHDOTETTU TEHTAALLA)
RT	HUONETERMOSTAATTI	DI KYTKEE VAIN LÄMPÖTEHOT PÄÄLLE / POIS PÄÄLTÄ (JOHDOTETTU TEHTAALLA = SÄHKÖ LIITETTY)
COM	COM LÄMMITYS	LÄMMITYKSEN SÄÄTÖSIGNAALIN TULO (MAKS. KUORMITUS 230 V / 5 A)
H1	1. LÄMMITYSVAIHE	1. LÄMMITYSVAIHEEN TEHO
H2	2. LÄMMITYSVAIHE	2. LÄMMITYSVAIHEEN TEHO
DOOR	OVIKOSKETIN (ULK. OHJ., HUONETERMOSTAATTI)	DI KYTKEE KOKO SÄÄTIMEN (PUHALLIN JA LÄMMITIN) PÄÄLLE / POIS PÄÄLTÄ
0–10 V DC	0–10 V MOOTTORIN OHJAUS	MOOTTORIN OHJAUKSEN TEHO (ENINT. 10 MOOTTORIA)
MAADOITUS	MOOTTORIN OHJAUKSEN MAADOITUS	
~230V	L - 230VAC	PÄÄVIRRANSYÖTTÖ 230 V
	N - 230VAC	

HUOMIO: Liittimiä S1, S, S2, RT, COM, H1 ja H2 ei käytetä mallissa, jossa ei ole lämmitystä. Ei-lämmitettävässä mallissa on vain puhaltimen säädin ja ulkoisen kytkimen liitäntä oven liittimiin (ovikytkin, ulkoinen säätökytkin...).

6. ASENNUS

KULJETTAJAN JA LISÄVARUSTEIDEN KYTKENTÄ

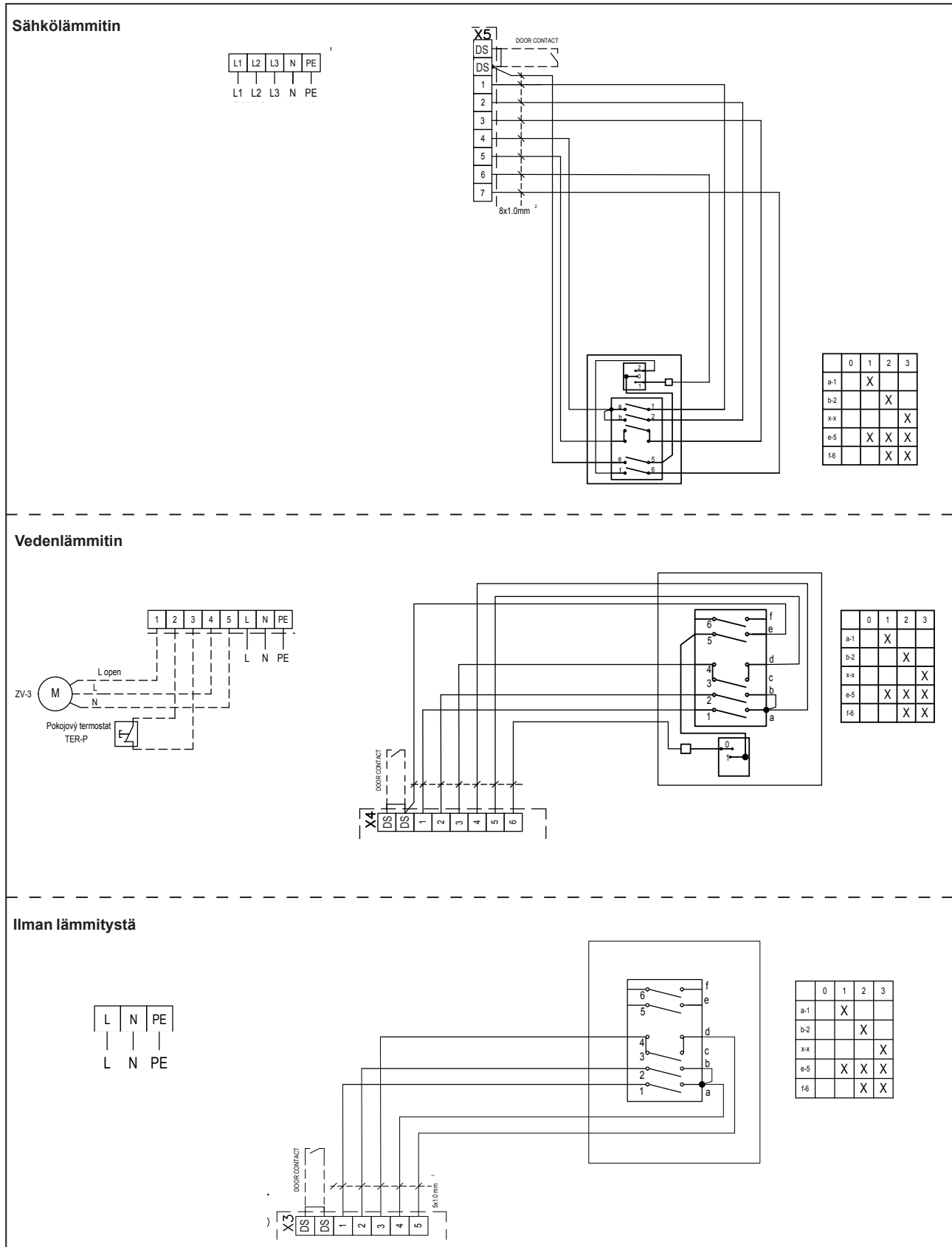
BASIC EC



6. ASENNUS

KULJETTAJAN JA LISÄVARUSTEIDEN KYTKENTÄ

BASIC AC



6. ASENNUS

6.7 EXIT-MERKKI

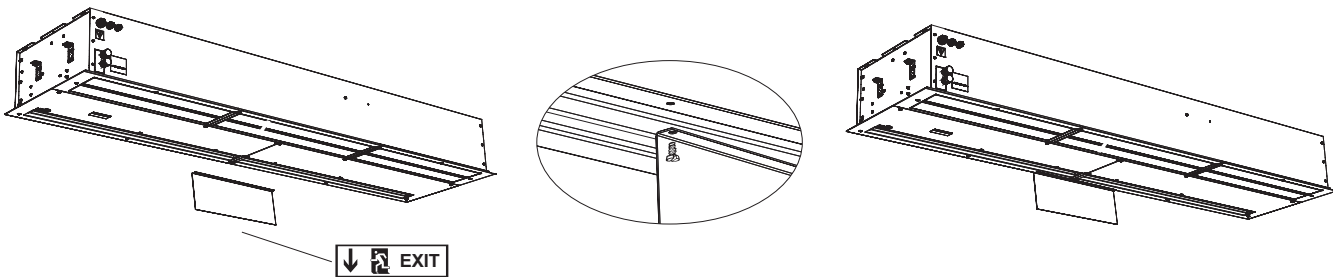


- Hätäuloskäynnit osoittava Exit-merkki

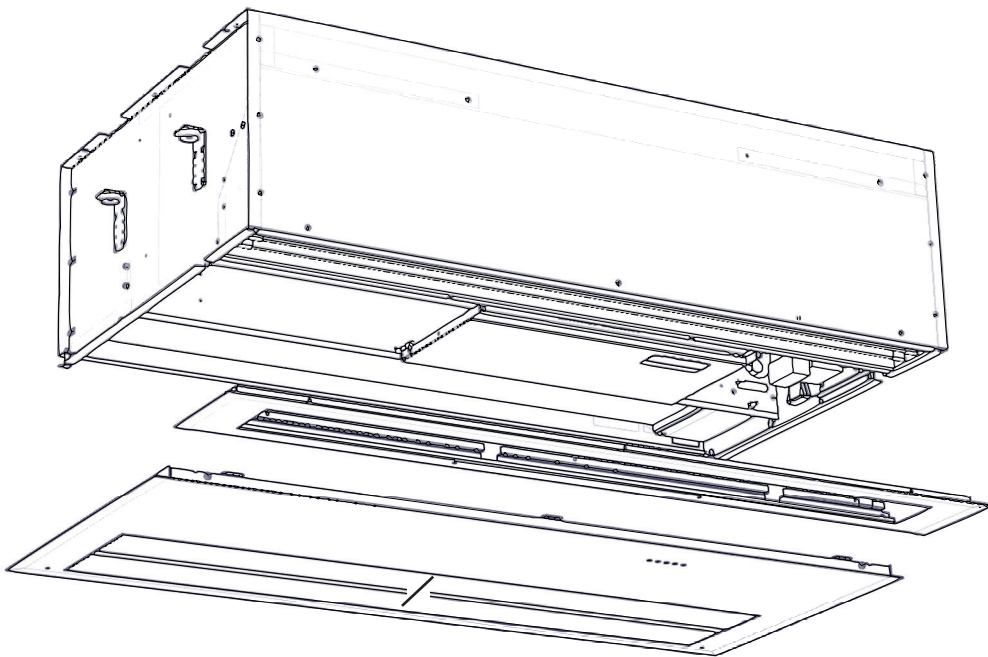
Kaiken tyyppiset VCS4x-ilmaverhot!



Ei sisälly toimitukseen.



6.8 ILMAVERHON PEITTÄMINEN



7. ALKUKÄYNNISTYS



VAROITUS!

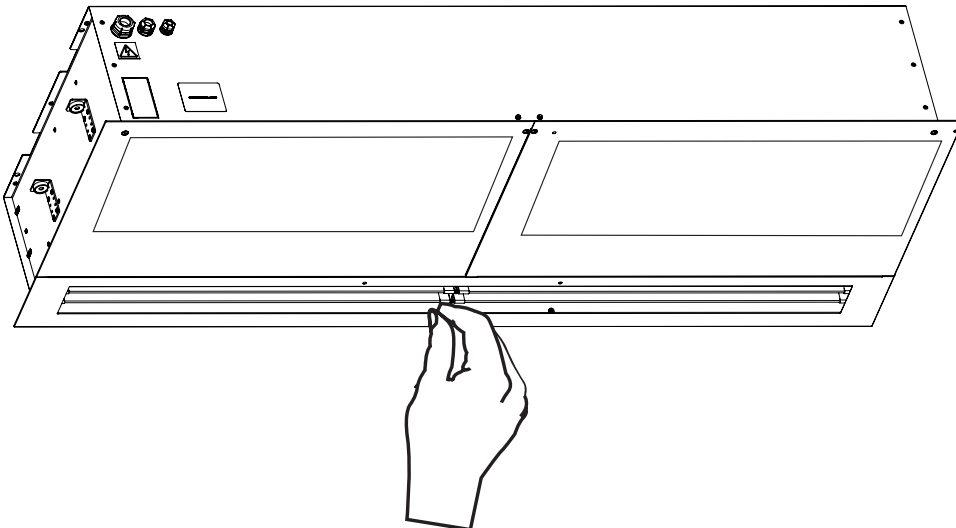
Ennen laitteen käynnistystä tarkista seuraavaa:

- Laitteen sisäpuolelle ei ole jätetty työkaluja tai muita esineitä, jotka saattavat vahingoittaa laitetta.
- Virta ja lämmitysvesi on kytketty.
- Yksikkö on suojattu asianmukaisesti.
- Ohjaustaulu on kytketty kunnolla.

Tarkista käyttöönoton aikana, että laite toimii asianmukaisesti (tuuletin, lämmitys). Tarkista muut mahdolliset asetukset ja toiminnot kunkin säätimen käyttöoppaan mukaisesti

ILMAVIRTAUKSEN SUUNNAN SÄÄTÄMINEN

Tämä tehdään kallistamalla ilmaverhon tuuletinsäleiköt haluttuun suuntaan.



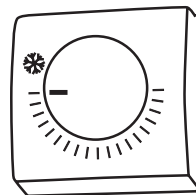
8. ULKOISTEN LISÄVARUSTEIDEN LIITTÄMINEN

Huonetermostaatti -TER-P



TEKNISET TIEDOT

- Huonetermostaatti lämmityksen säätämiseen
- Johto: Kaksijohtiminen johto, jonka poikkileikkaus on 0,5 mm², 230 V/ 50 Hz.



HUOMIO!

Ei toimiteta tuotteen mukana.

ULKOISTEN LISÄTARVIKKEIDEN LIITTÄMINEN

ÄLÄ OHITA

Kun ilmaverhoon liitetään ulkoisia lisätarvikkeita, ilmaverhon virransyöttö on katkaistava. Ilmanpoisto on irrotettava virransyötöstä.

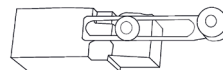
Kaikki ulkoiset osat on johdotettava kytkentäkaavion mukaisesti.

Säätimet on liitettävä piirilevyyn riittävällä voimalla ja aina kohtisuorassa levyyn nähden.

Ovikytkin DS (Basic AC / EC -säätimille)

TEKNISET TIEDOT

- Sopii BASIC-säätimiin
- Eristetty avauskytkin, jonka enimmäisjännite on 230 V, 6 A
- IP67, voidaan liittää kytkentä- tai avauskytkimenä



HUOMIO!

Ei toimiteta tuotteen mukana.

Ovikytkin DK-1 / DK-B3 (vain Basic EC -ohjaus)

TEKNISET TIEDOT

- Eristetty ovikytkin, jonka enimmäisjännite on 12 V.
- Johto: Enimmäispituus: 50 m.
Kaapeli - Kaksisäikeinen kaapeli, jonka poikkileikkaus on 0,5 mm².



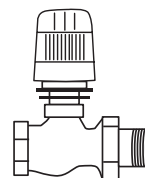
HUOMIO!

Ei toimiteta tuotteen mukana.

Termostaattiventtiili – TV1/1

TEKNISET TIEDOT

- Termostaattiventtiili vesivaihtimen säätämiseen
- Sopii kaikkiin malleihin, joissa on vesilämmönvaihdin
- Toimii erillään BASIC-säätimestä



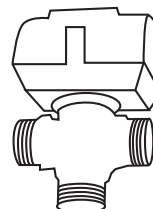
HUOMIO!

Ei toimiteta tuotteen mukana.

Alueen venttiili ZV / RT-3-xx

TEKNISET TIEDOT

- Alueen venttiili vesilämmönvaihtimen säätämiseen
- Johto: Kolmijohtiminen johto, jonka poikkileikkaus on 1,5 mm², 230 V/ 50 Hz.



HUOMIO!

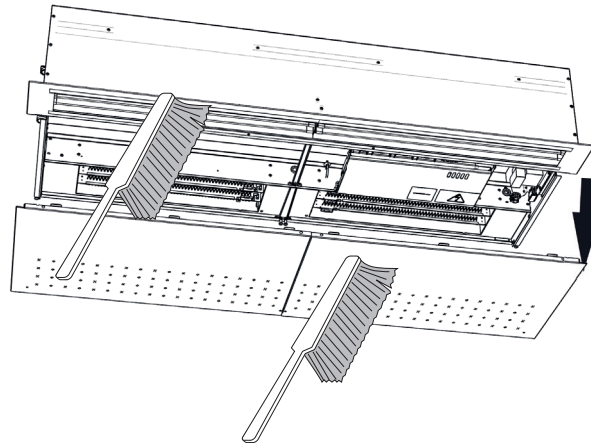
Ei toimiteta tuotteen mukana.

9. PUHDISTUS

TÄRKEÄ!

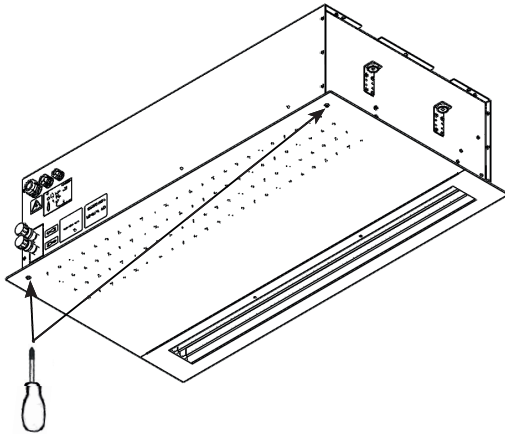
Ennen kuin teet mitään ilmaverhon sisällä, verkkovirta on katkaistava. Ilmaverhon on ensin jäähtynyt!

- Paineilmaa, kemikaaleja, liuottimia tai vettä ei saa käyttää puhdistukseen.
- Puhdista kostealla liinalla, hienolla harjalla tai pölynimurilla.
- Puhdista ilmaverhon pinta ja imuosa.
- Puhdista tarvittaessa, suosittelemme, että puhdistus suoritetaan vähintään kerran 3 kuukaudessa.
- Noudata työpaikan turvallisuutta ja käytä suojaavia apuvälineitä.

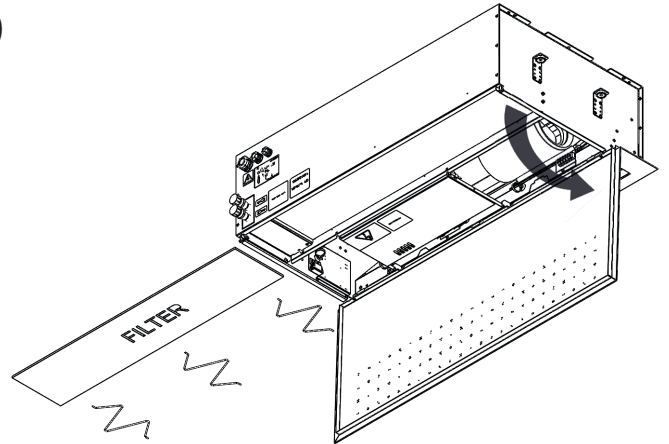


KYLMÄ- JA VESIVERSION SUODATTIMEN ASENTAMINEN JA VAIHTAMINEN

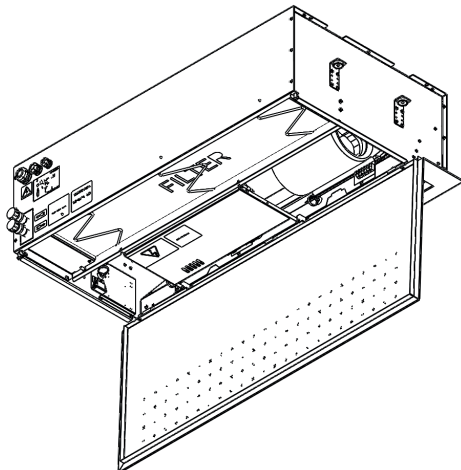
1.)



2.)



3.)

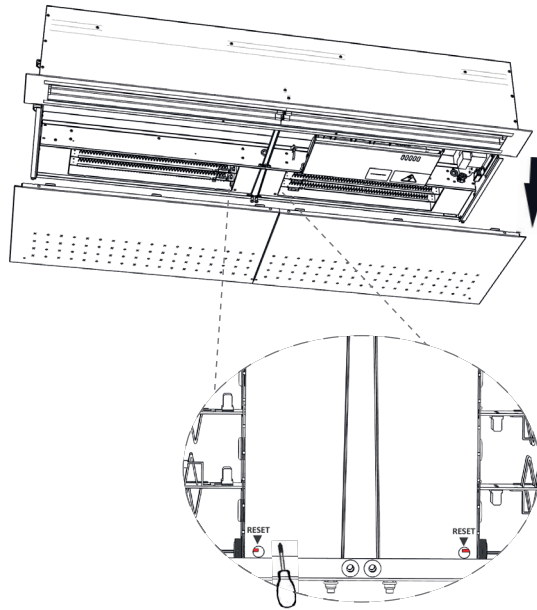


10. HUOLTO

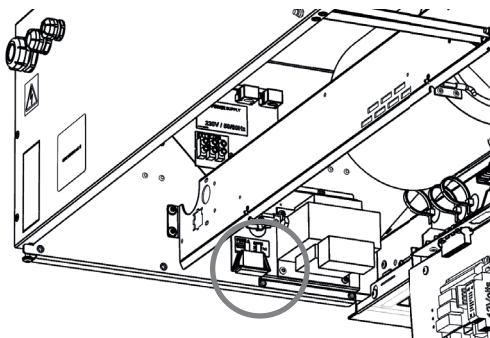
⚠ Päävirta on kytkettävä pois päältä ennen minkäänlaisia toimenpiteitä ilmaverhon sisällä. Ilmaverhon on annettava jäähtyä!

10.1 HÄTÄTERMOSTAATIN NOLLAUS

- Tarkasta hätätermostaatit ja nollaa ne.
- Verhon, lämmönvaihtimen ja liitännän silmämääräinen tarkastus.
- Puhdista ilmaverhon pinta ja sisäosat, myös imuosa.



10.2 SULAKKEEN VAIHTO



- tiedot ovat sulakkeen vieressä olevassa tarrassa tai suoraan sulakkeessa.

10. HUOLTO

10.3 KUN VIAN POISTO EI ONNISTU ILMAN ASIANTUNTIJAN APUA

Jos et saa ratkaistua ongelmaa, ota yhteyttä toimittajaan.
Jotta viat voitaisiin korjata mahdollisimman pian, toimita seuraavat tiedot:

- tuotteen viitenumero
- sarjanumero
- käyttöaika
- käytössä olevat lisävarusteet
- asennuspaikka
- asennusolosuhteet (mukaan lukien sähkö)
- yksityiskohtainen kuvaus ongelmista ja vaiheista, jotka olet suorittanut laitteen poistamiseksi

Takuu ja takuun jälkeinen huolto on suoritettava valmistajan, toimittajan tai valtuutetun huolto-organisaation toimesta. Kun huoltopyyntö esitetään, on tärkeää kuvata vika, tuotemerkissä oleva tuotetyyppi ja asennuspaikka.

11. TUOTTEEN POISTO KÄYTÖSTÄ - HÄVITYS

Varmista ennen tuotteen hävitystä, että sitä ei voida käyttää. Raaka-aineita sisältäviä vanhojakin tuotteita on mahdollista käyttää. Toimita ne toissijaisille raaka-aineille tarkoitettuihin keräyspisteisiin.

Tuote on hyvä hävittää paikassa, joka on erikoistunut hävitykseen ja pystyy mahdollisesti kierrättämään materiaaleja. Varastoi käyttämättömät tuotteen osat valvotulla kaatopaikalla

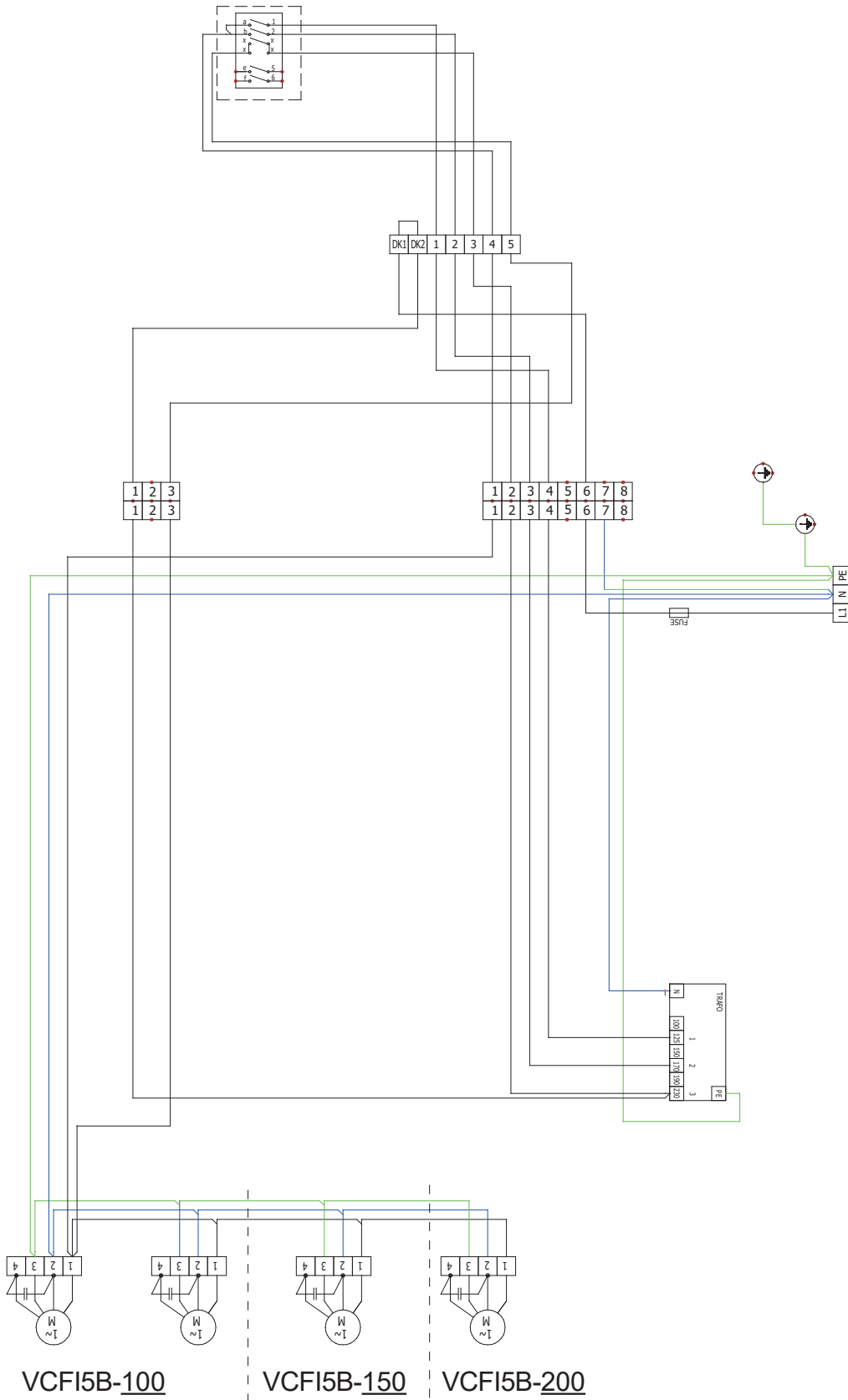


Materiaalien hävityksen yhteydessä on noudatettava jätteen hävitystä koskevia kansallisia säädöksiä.

12. SÄÄHKÖKAAVIOT

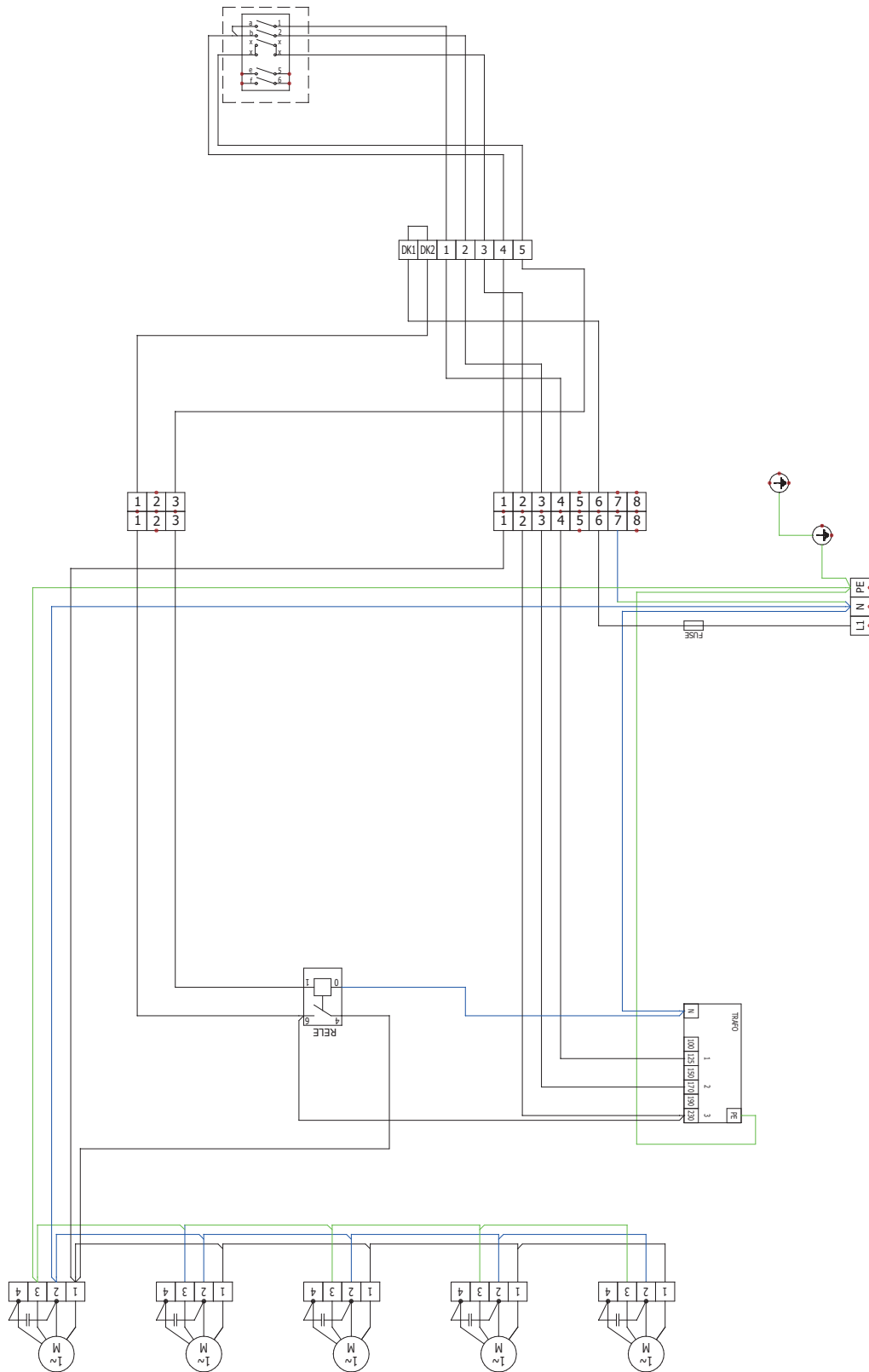
VCFI5x-100/150/200-S0-AC (ilman lämmitintä)

AC fans



12. SÄÄHKÖKAAVIOT

VCFI5B-250-S0-AC (ilman lämmitintä)

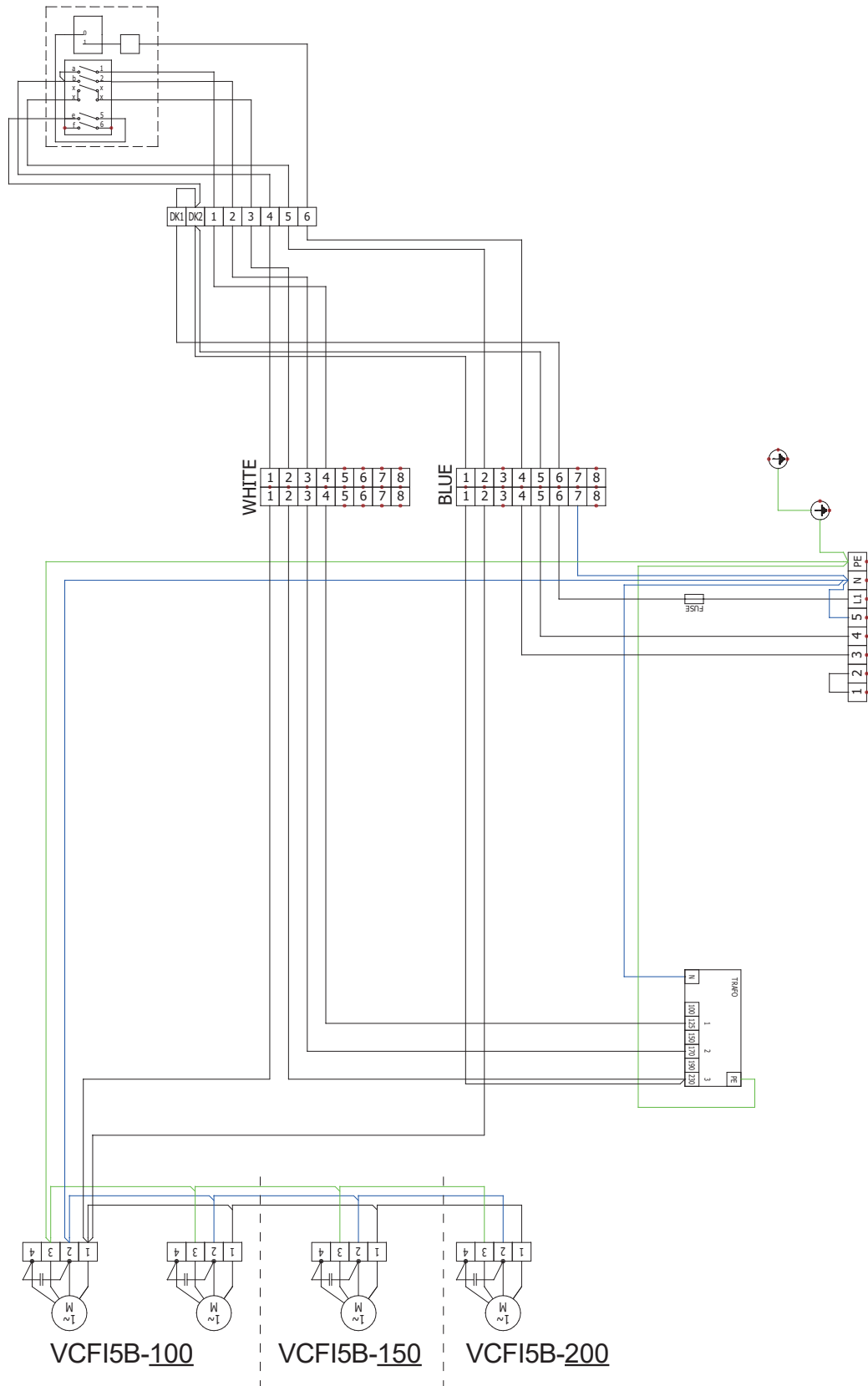


AC fans

12. SÄÄHKÖKAAVIOT

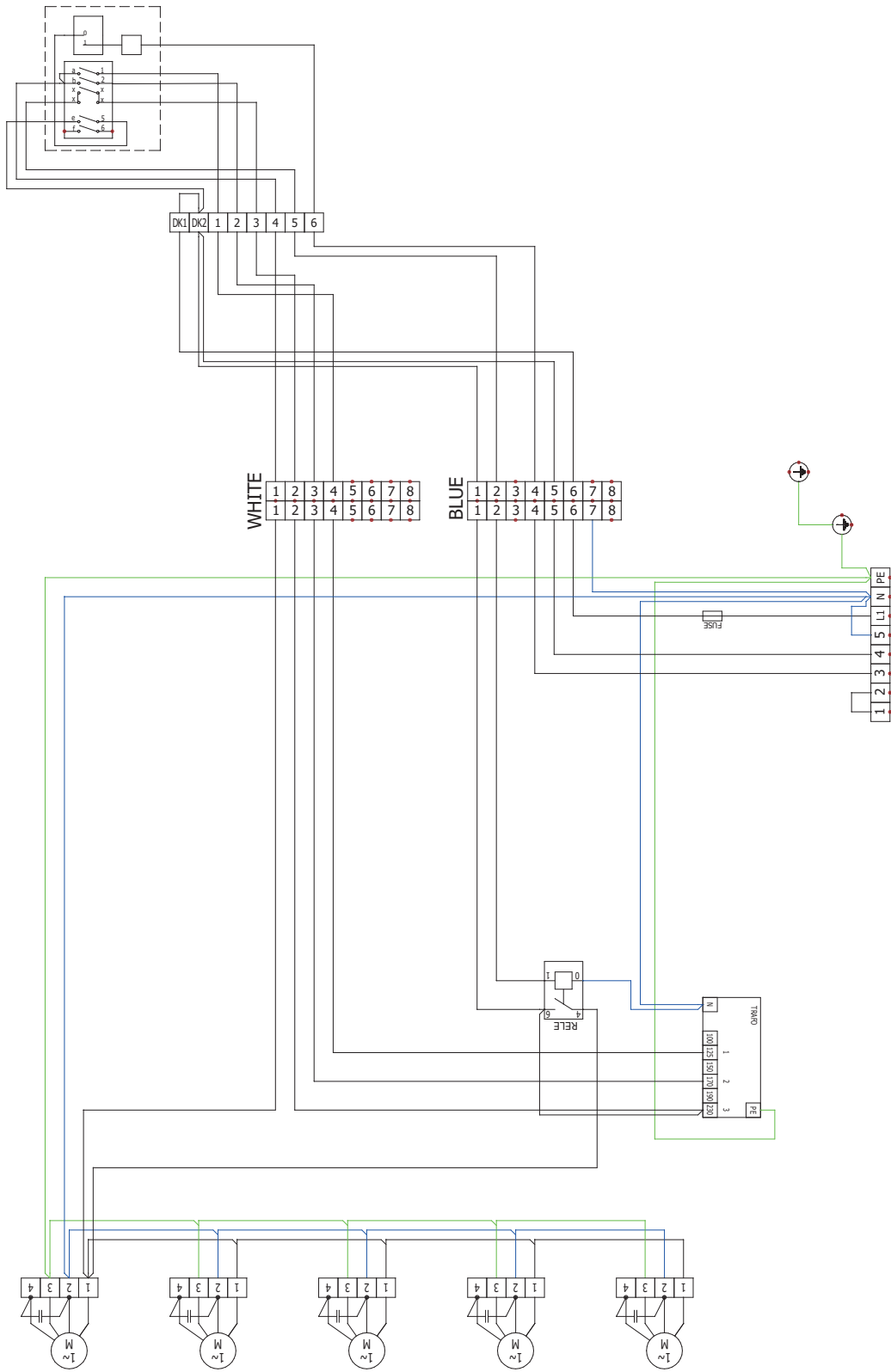
VCFI5B-100/150/200-V2-AC (vesikierukalla)

AC fans



12. SÄÄHKÖKAAVIOT

VCFI5B-250-V2-AC (vesikierukalla)

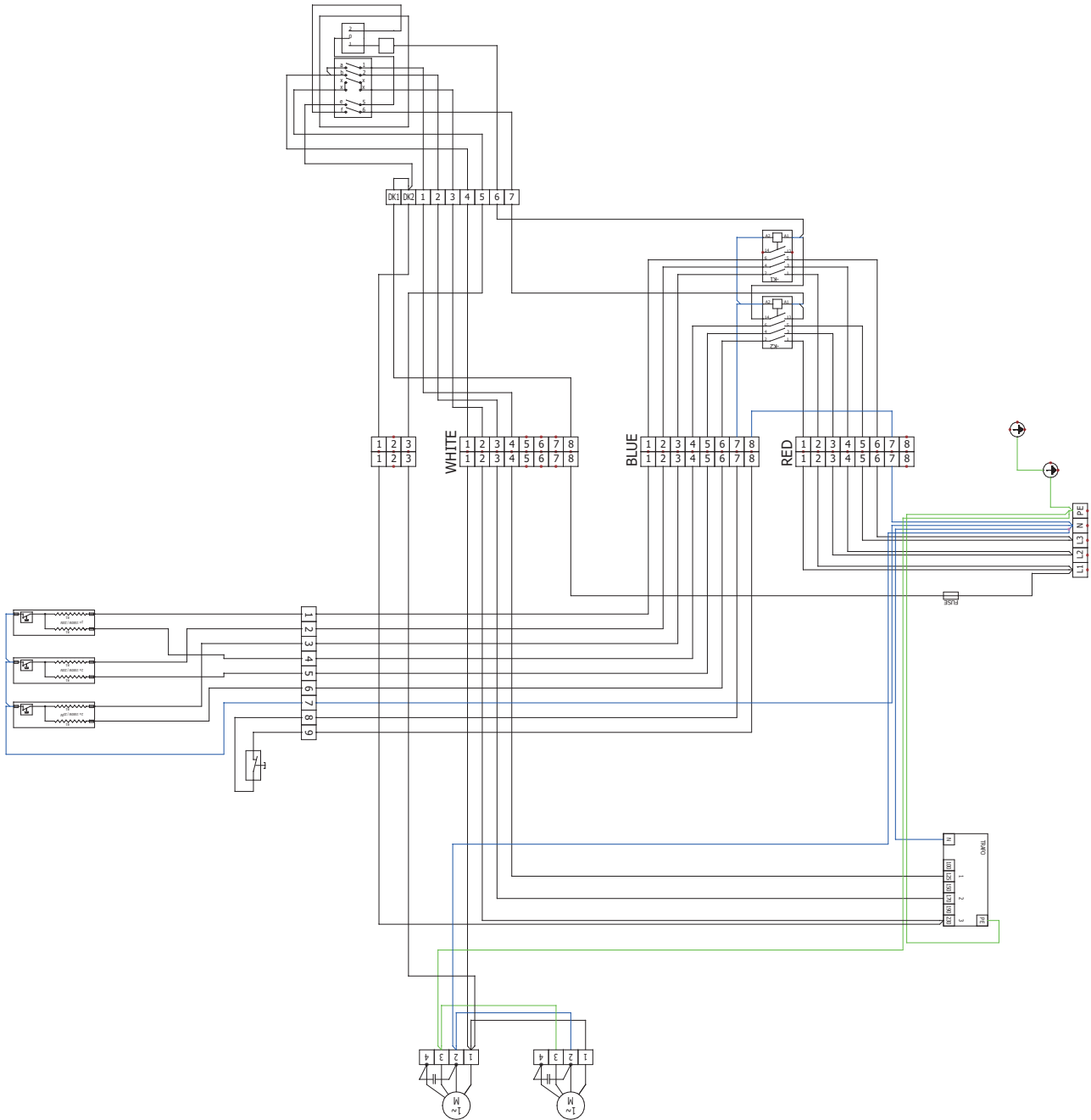


AC fans

12. SÄÄHKÖKAAVIOT

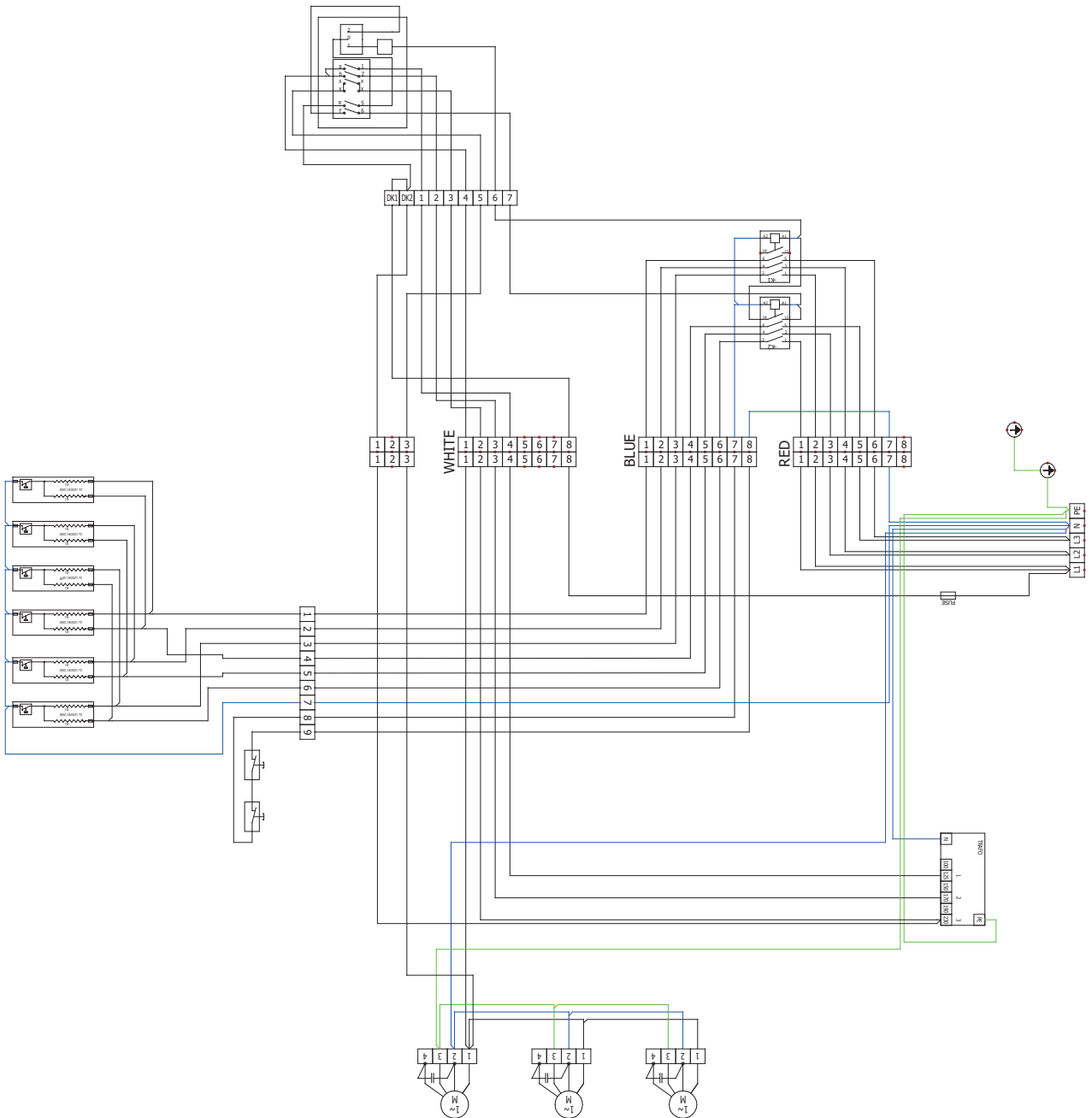
VCFI5B-100-E1-AC (sähkölämmittimellä)

AC fans



12. SÄÄHKÖKAAVIOT

VCFI5B-150-E1-AC (sähkölämmittimellä)

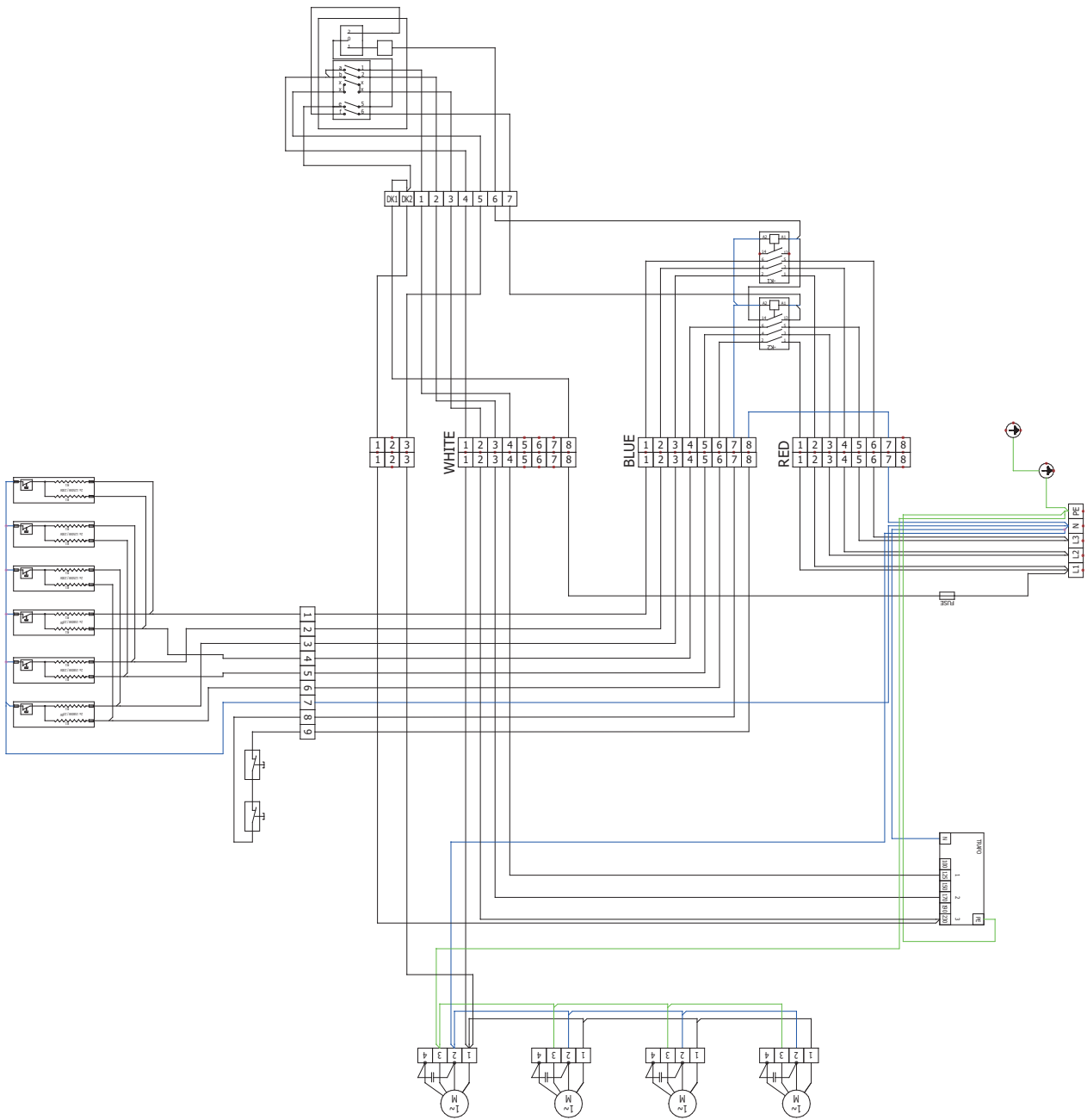


AC fans

12. SÄÄHKÖKAAVIOT

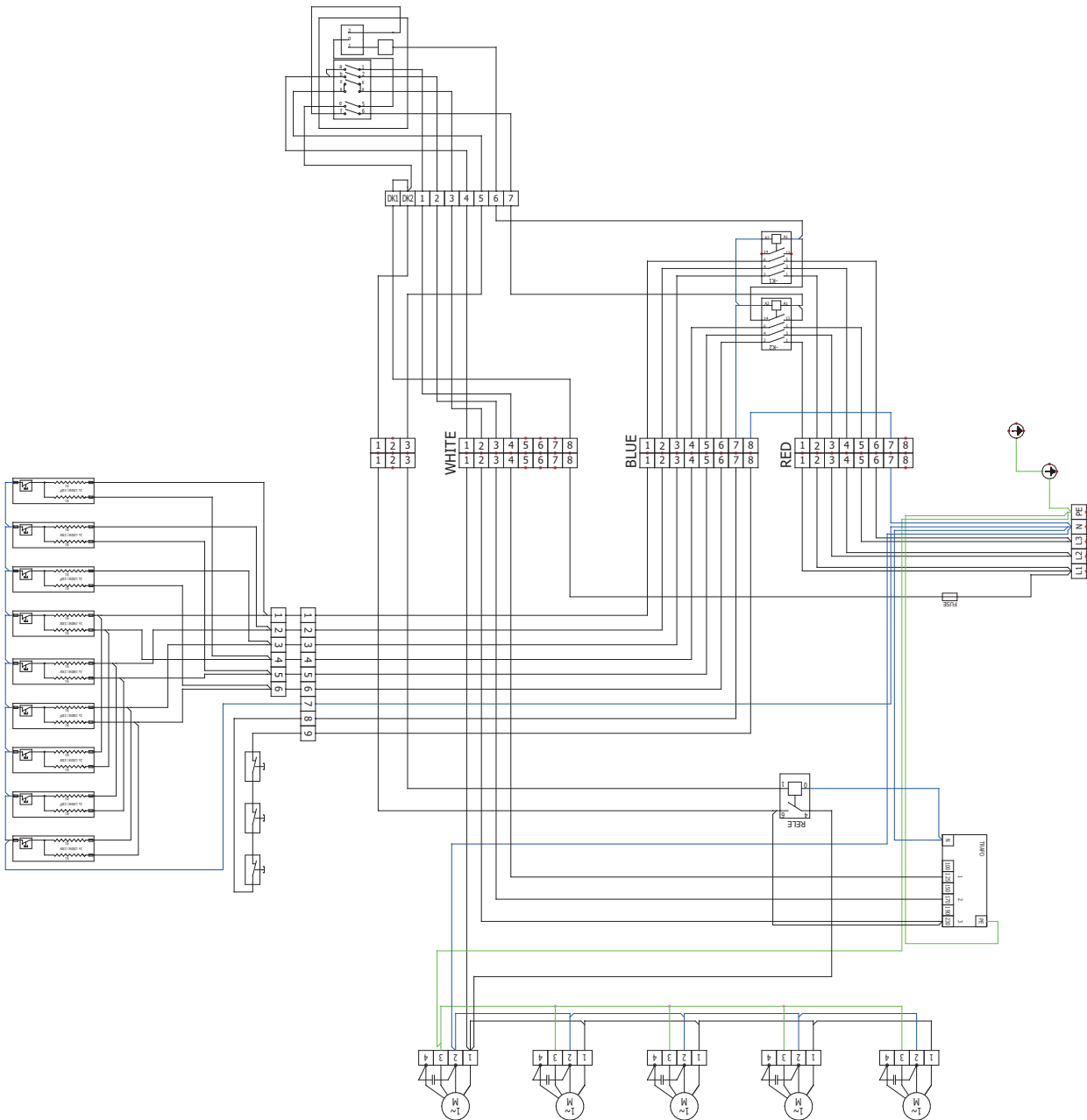
VCFI5B-200-E1-AC (sähkölämmittimellä)

AC fans



12. SÄÄHKÖKAAVIOT

VCFI5B-250-E1-AC (sähkölämmittimellä)

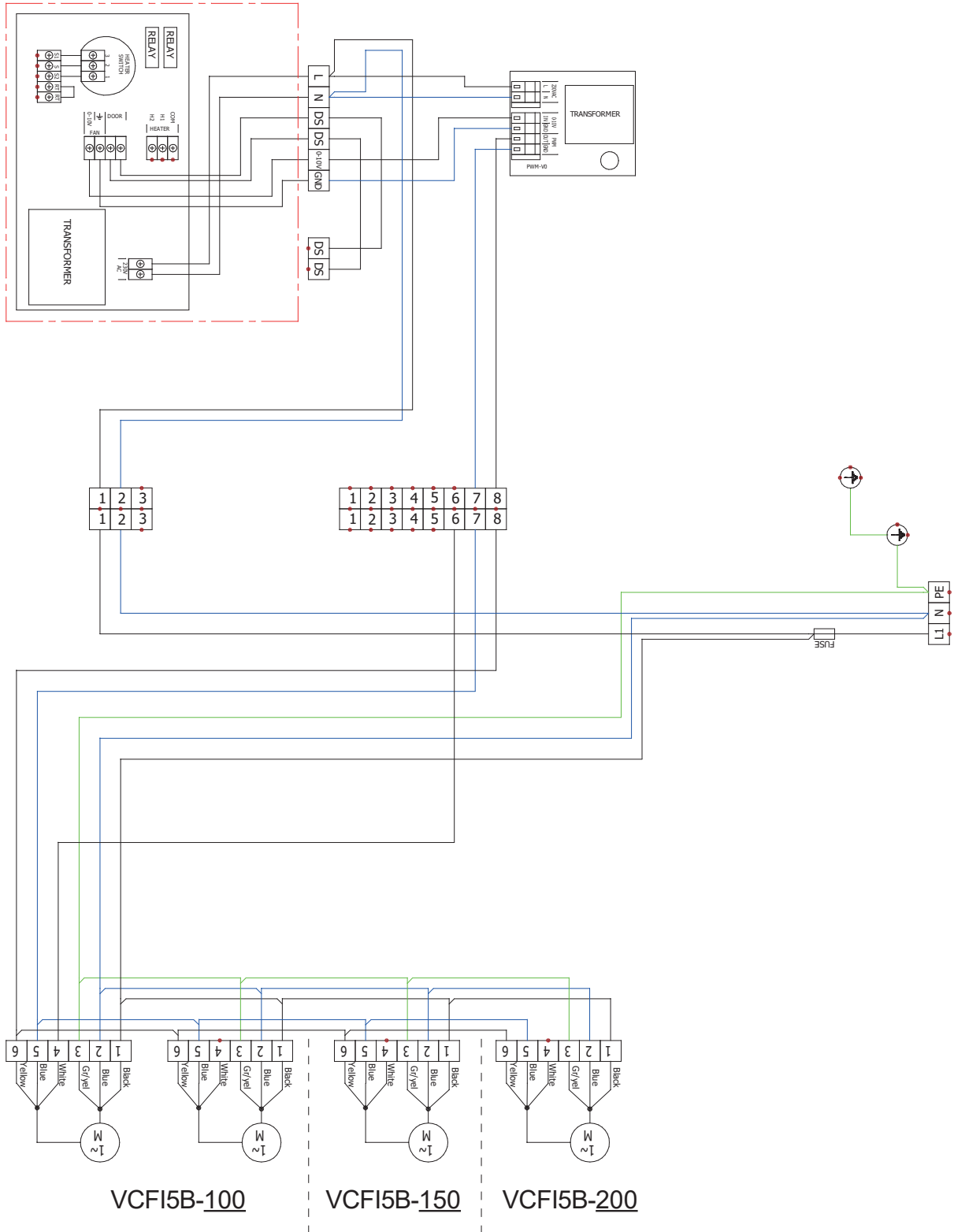


AC fans

12. SÄÄHKÖKAAVIOT

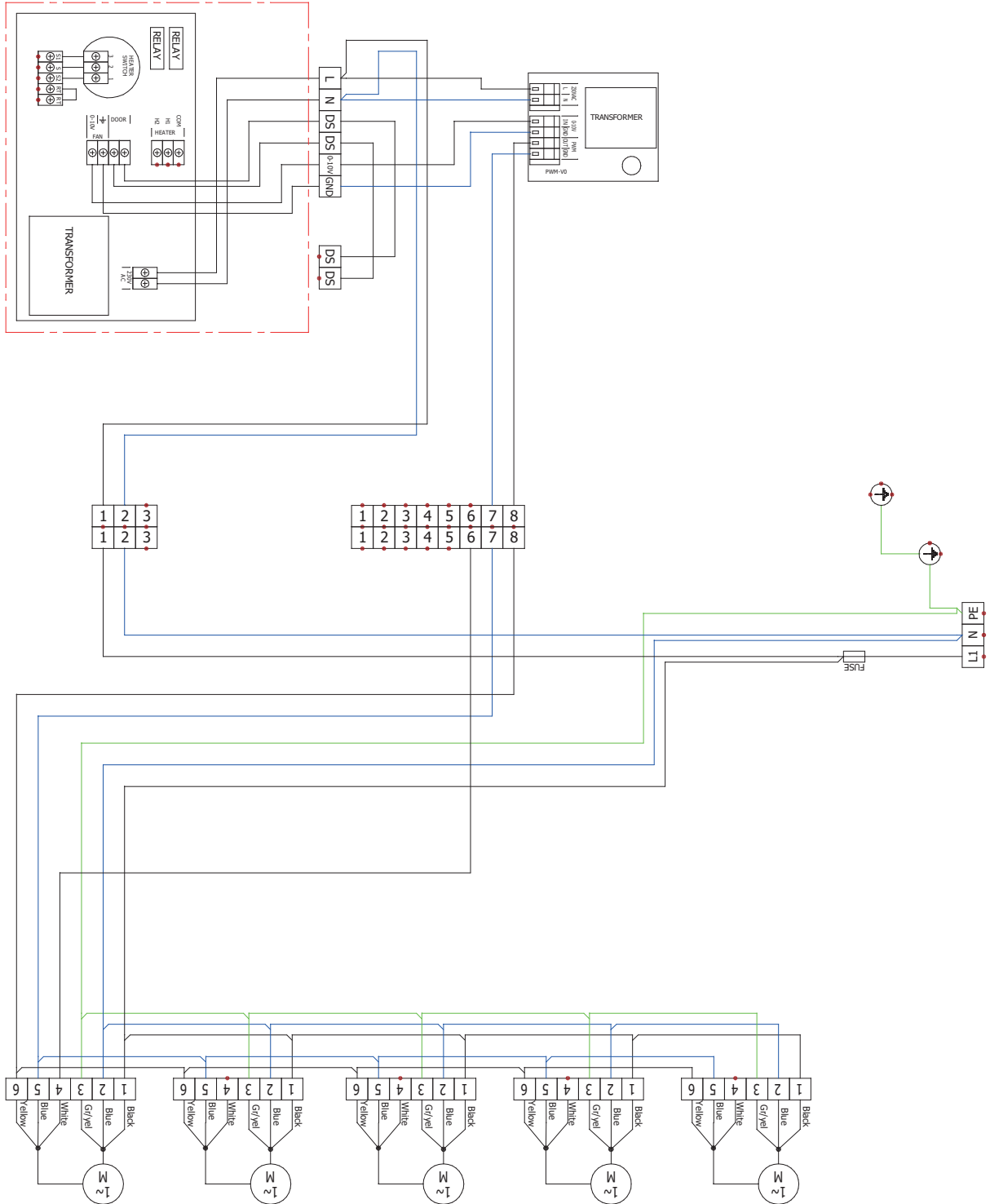
VCFI5B-100/150/200-S0-EC (ilman lämmitintä)

EC fans



12. SÄÄHKÖKAAVIOT

VCFI5B-250-S0-EC (ilman lämmitintä)

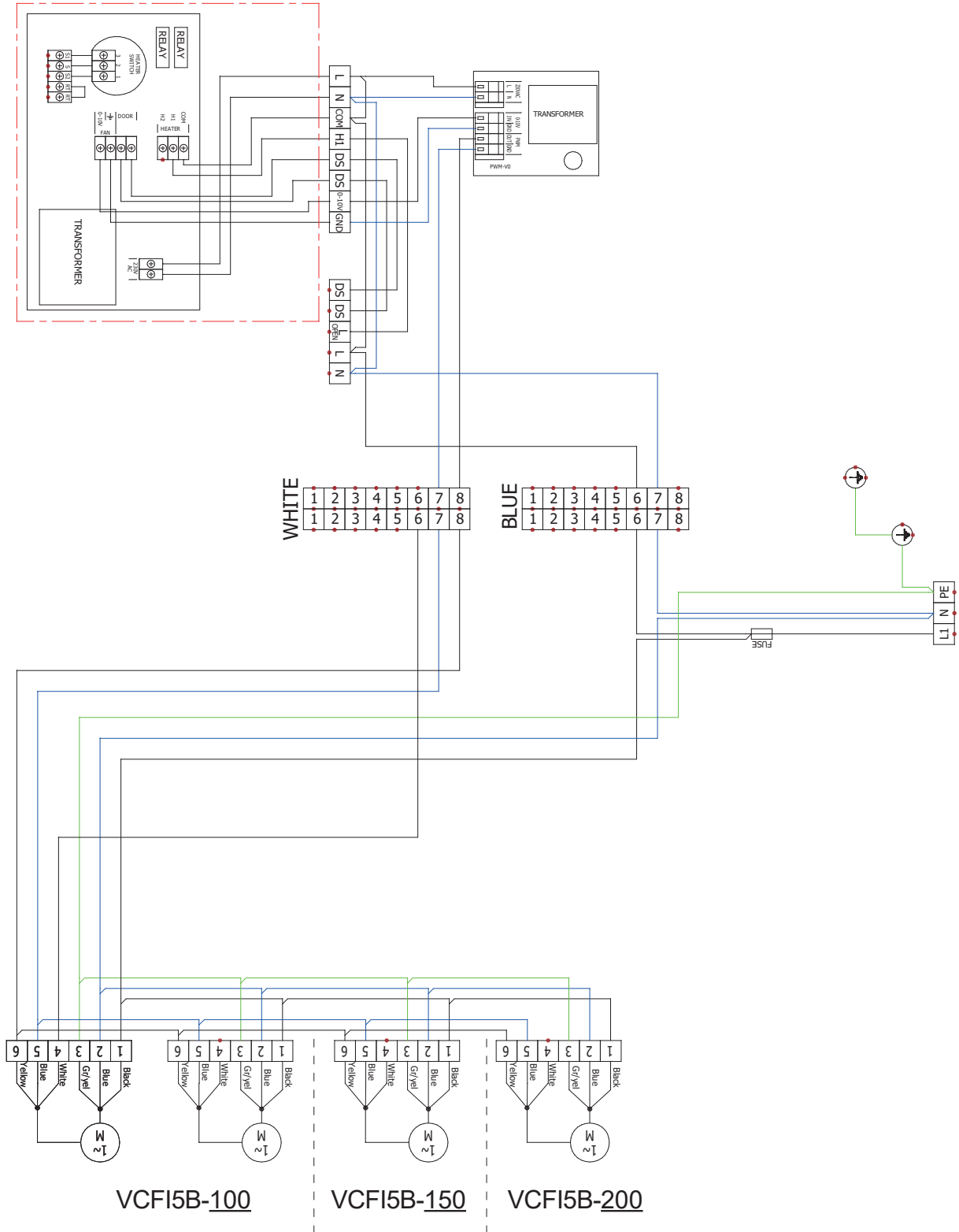


EC fans

12. SÄÄHKÖKAAVIOT

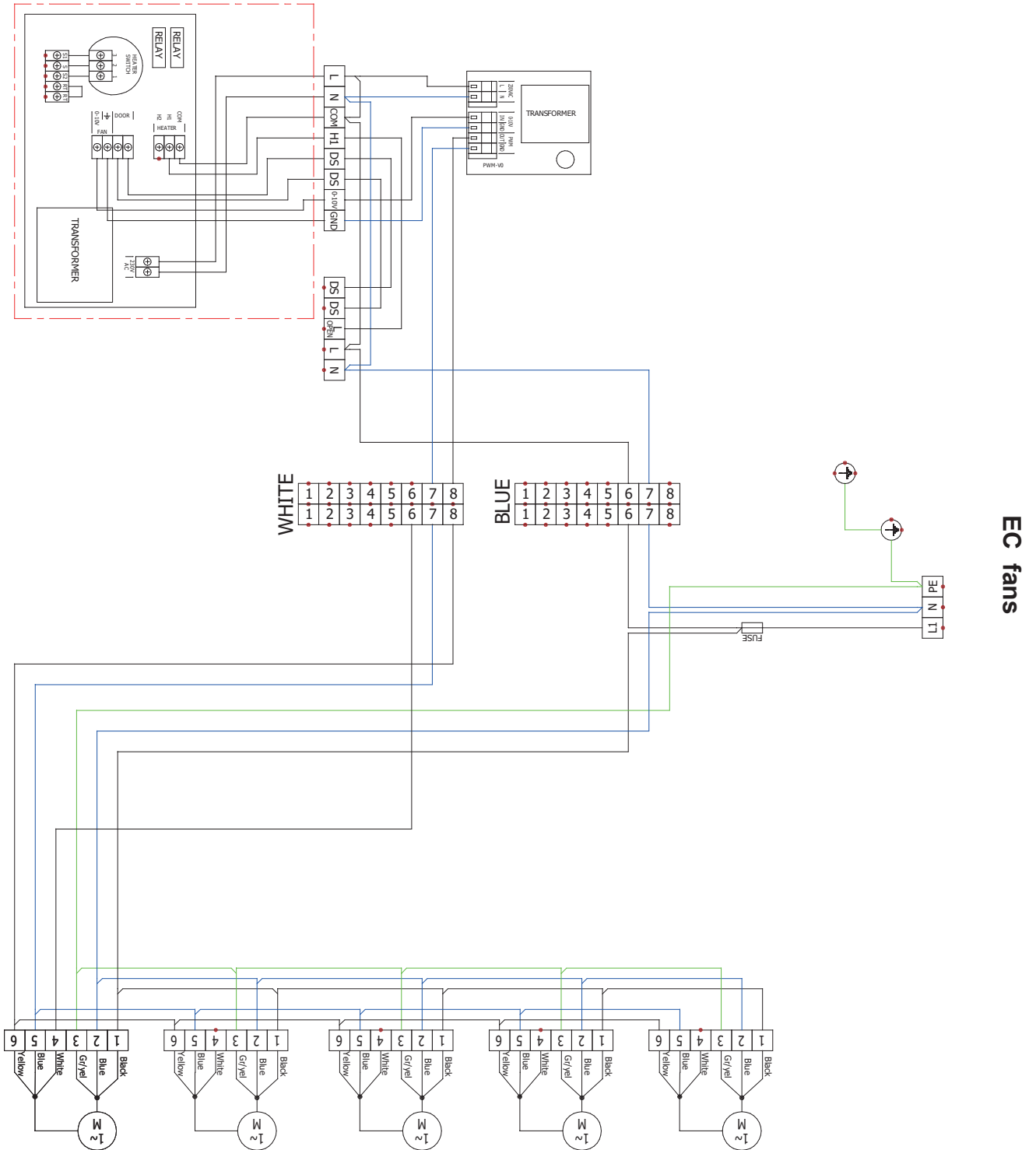
VCFI5B-100/150/200-V2-EC (vesikierukalla)

EC fans



12. SÄÄHKÖKAAVIOT

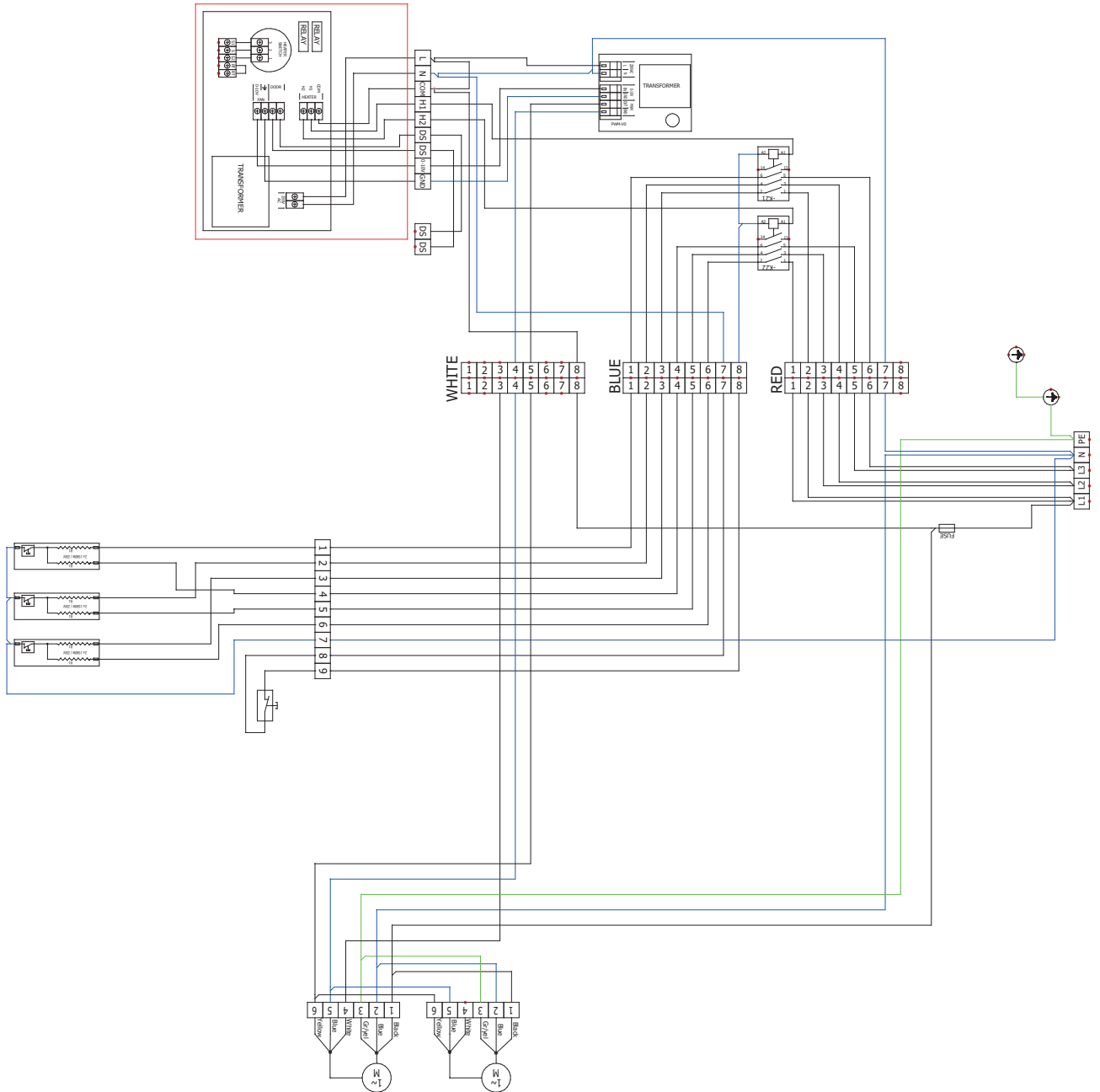
VCFI5B-250-V2-EC (vesikierukalla)



12. SÄÄHKÖKAAVIOT

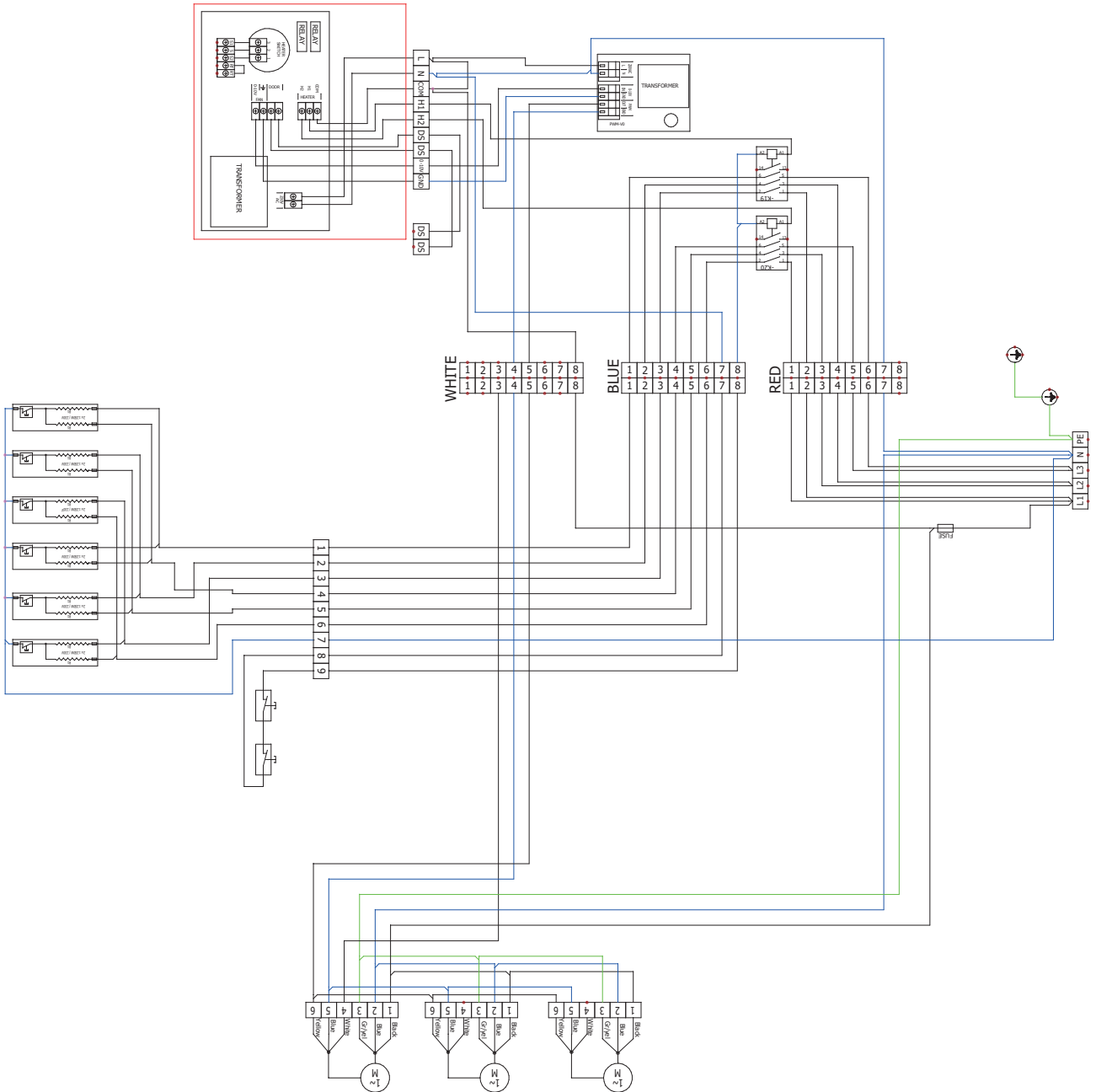
VCFI5B-100-E1-EC (sähkölämmittimellä)

EC fans



12. SÄÄHKÖKAAVIOT

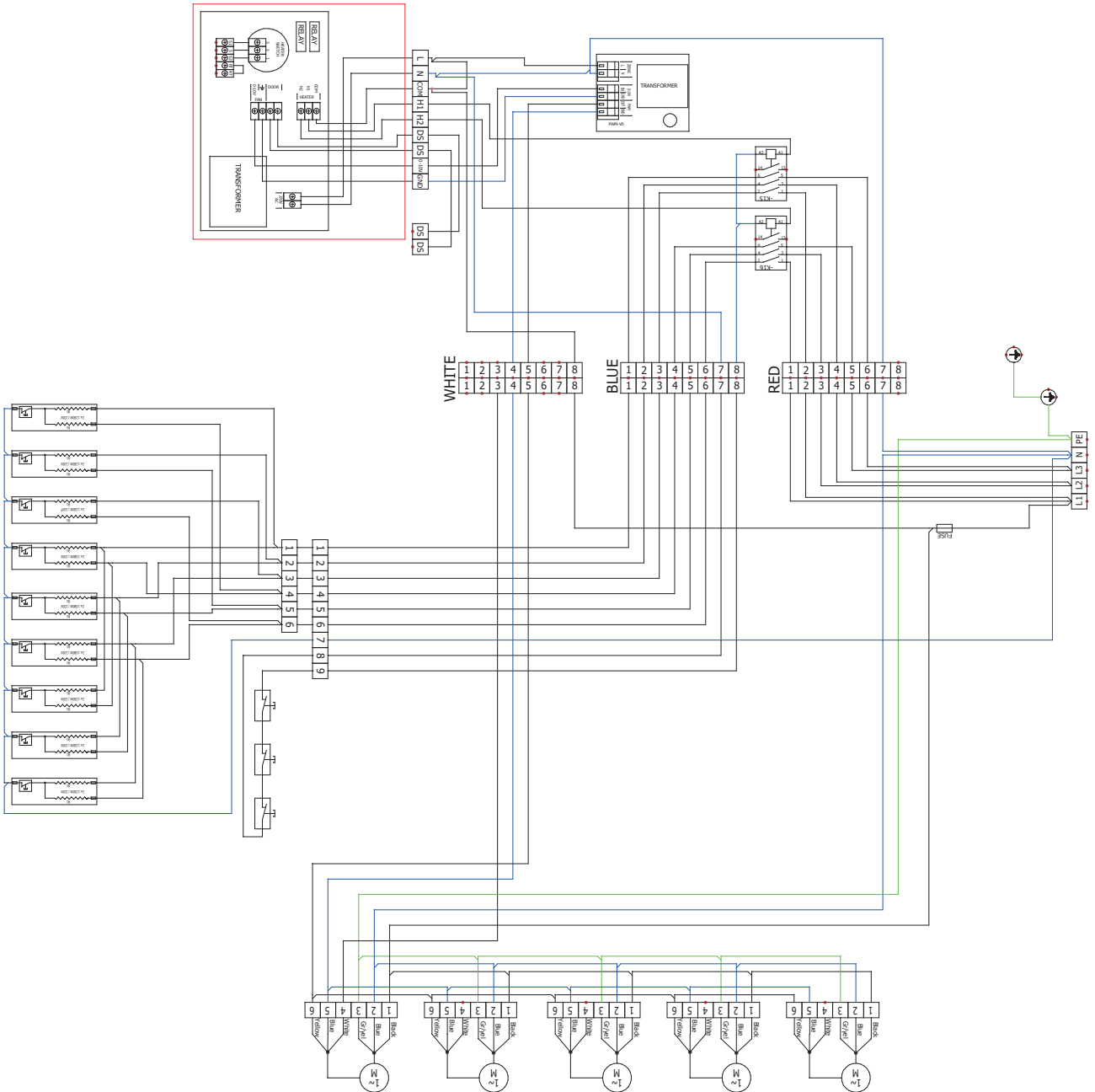
VCFI5B-150-E1-EC (sähkölämmittimellä)



EC fans

12. SÄÄHKÖKAAVIOT

VCFI5B-250-E1-EC (sähkölämmittimellä)

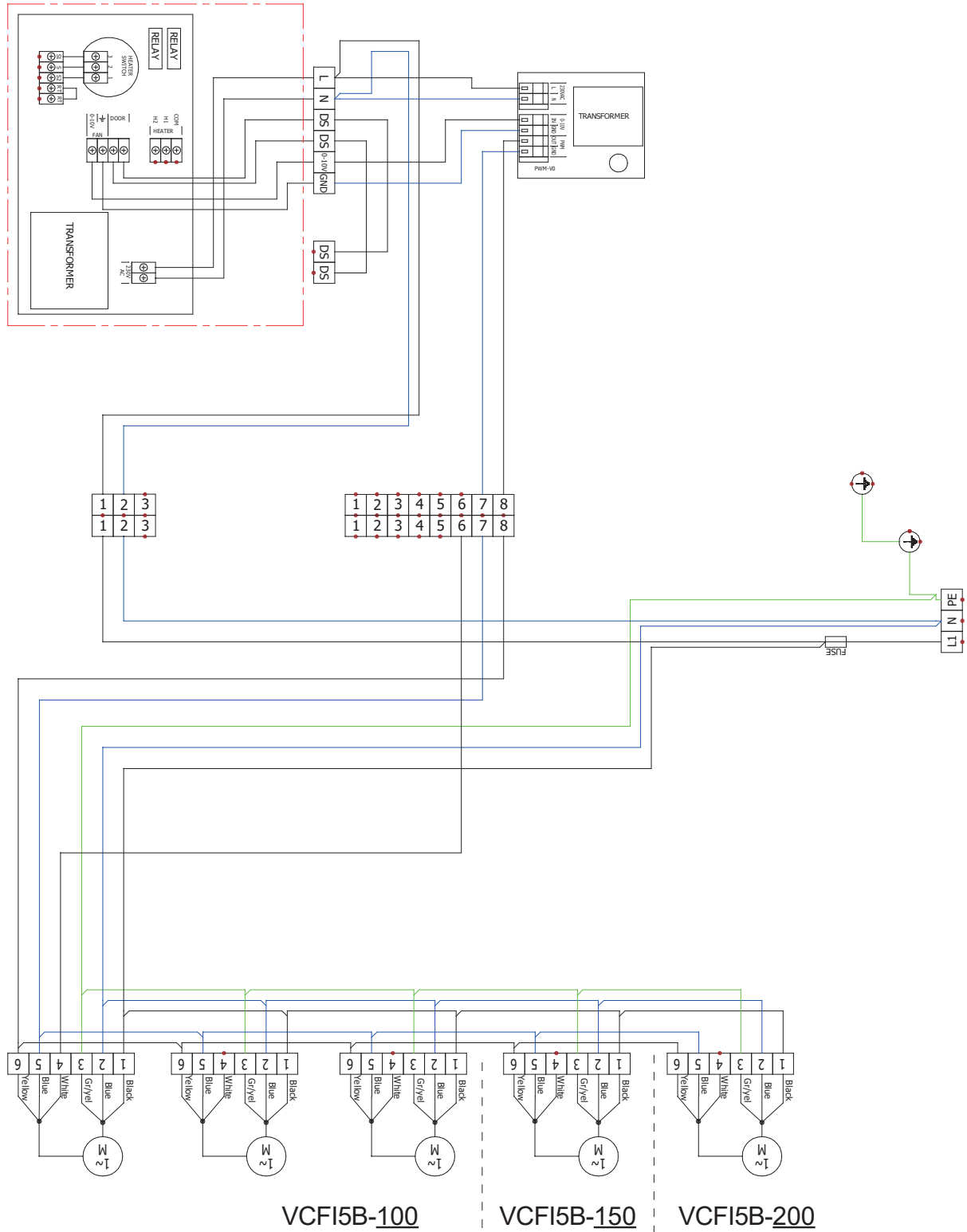


EC fans

13. ELECTRICAL SCHEMES

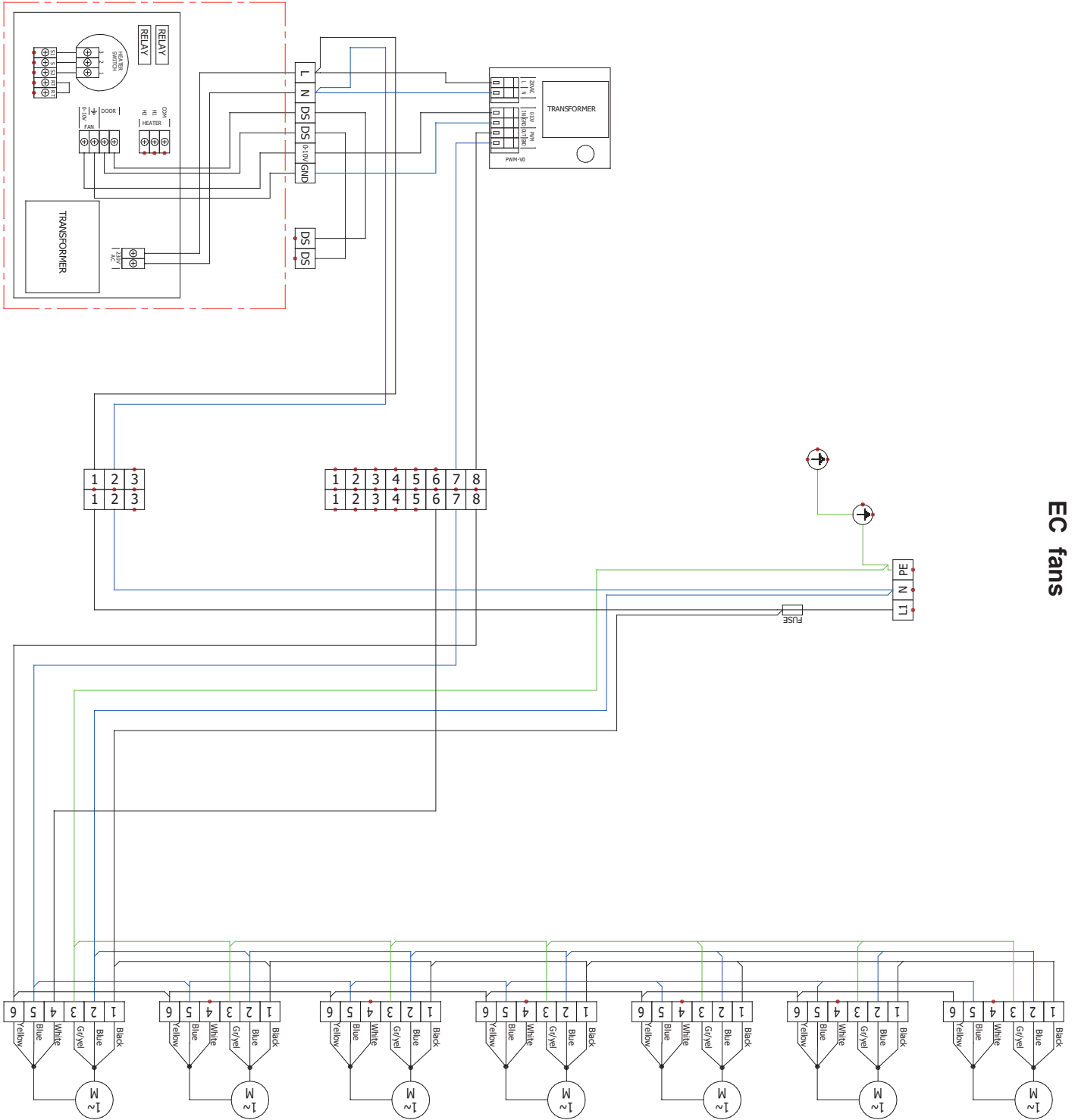
VCFI5C-100/150/200-S0-EC (ilman lämmitintä)

EC fans



13. ELECTRICAL SCHEMES

VCFI5C-250-S0-EC (ilman lämmitintä)

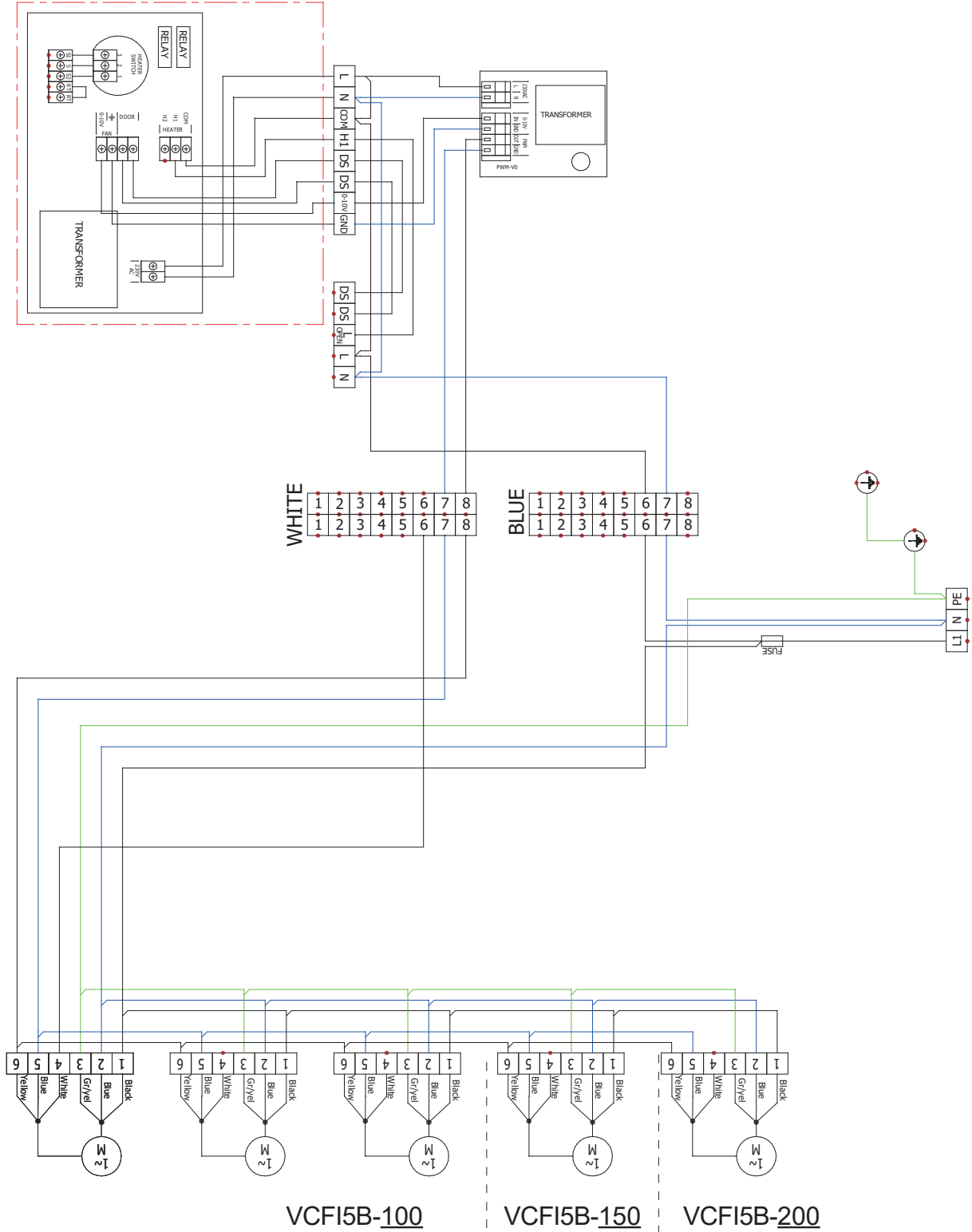


EC fans

13. ELECTRICAL SCHEMES

VCFI5C-100/150/200-Vx-EC (vesikierukalla)

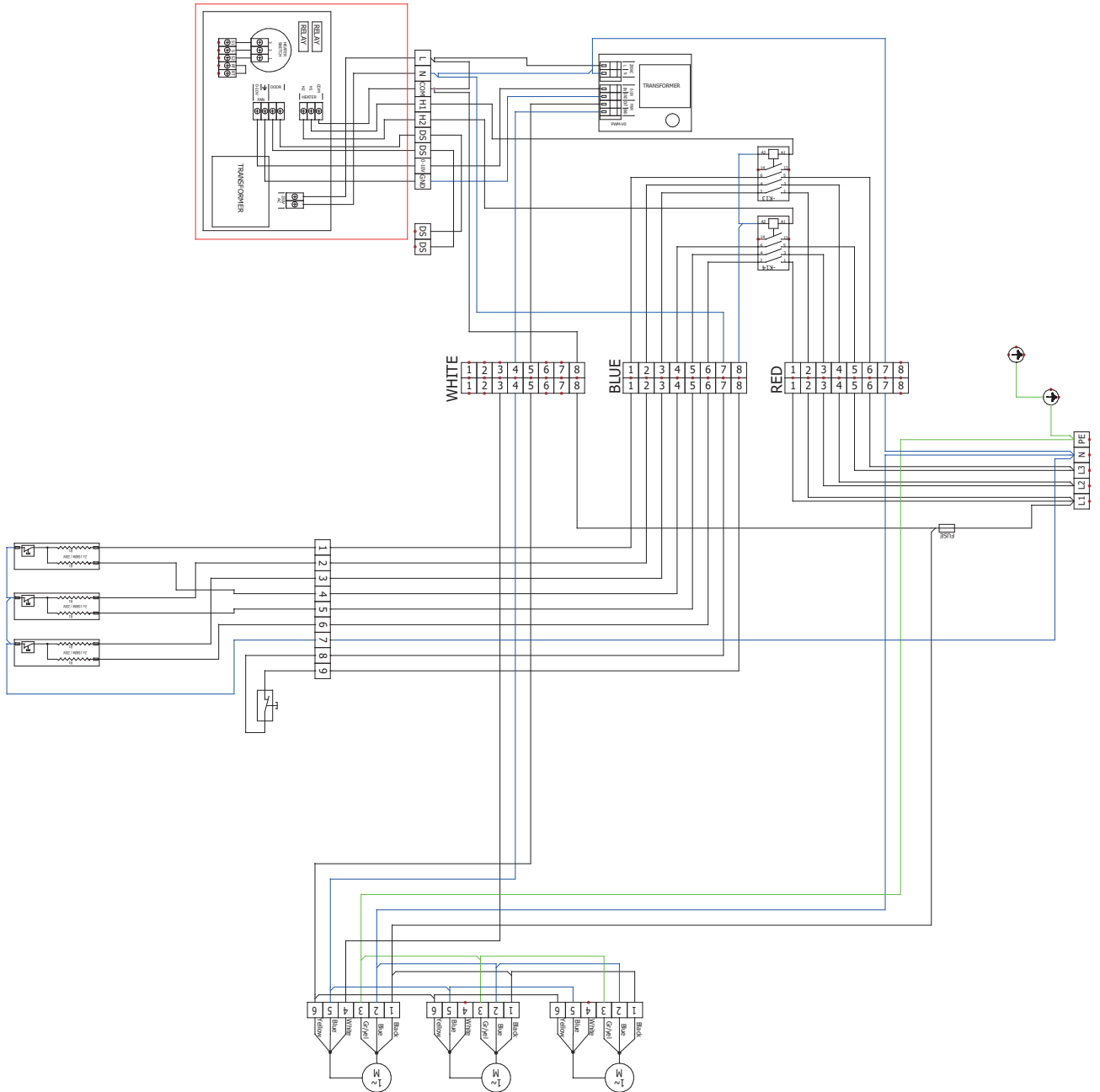
EC fans



13. ELECTRICAL SCHEMES

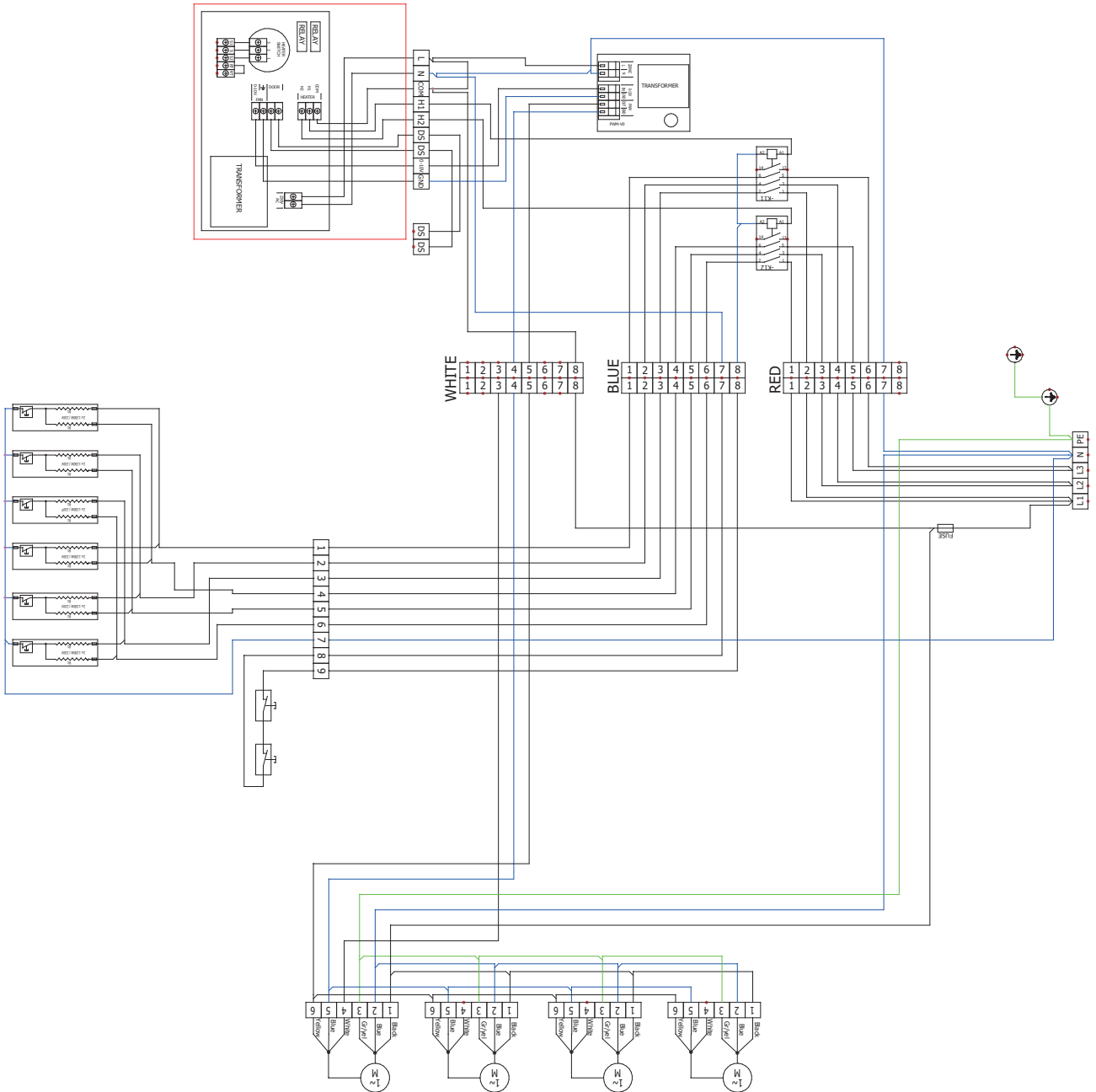
VCFI5C-100-E1-EC (with electric heater)

EC fans



13. ELECTRICAL SCHEMES

VCFI5C-150-E1-EC (with electric heater)

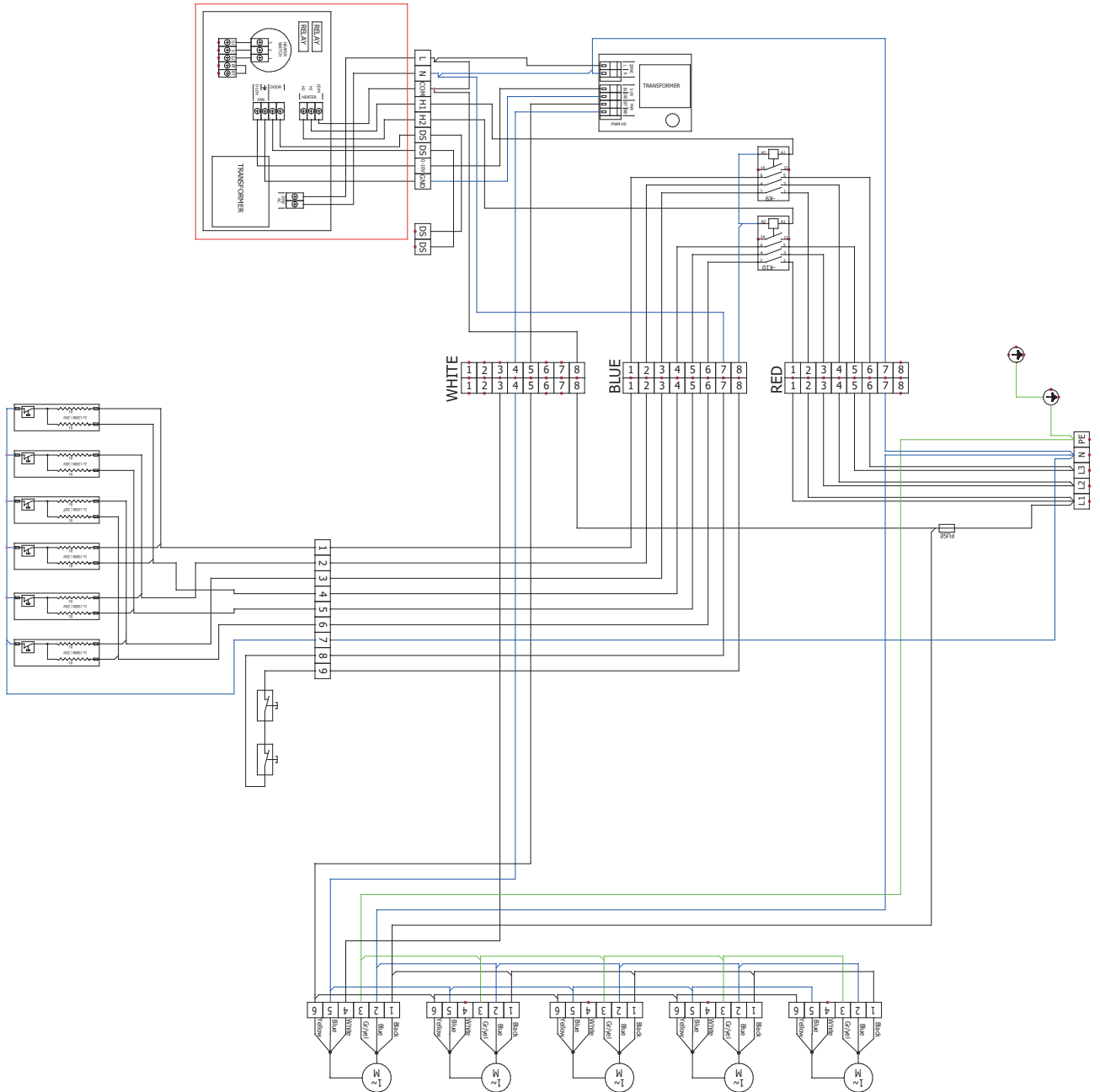


EC fans

13. ELECTRICAL SCHEMES

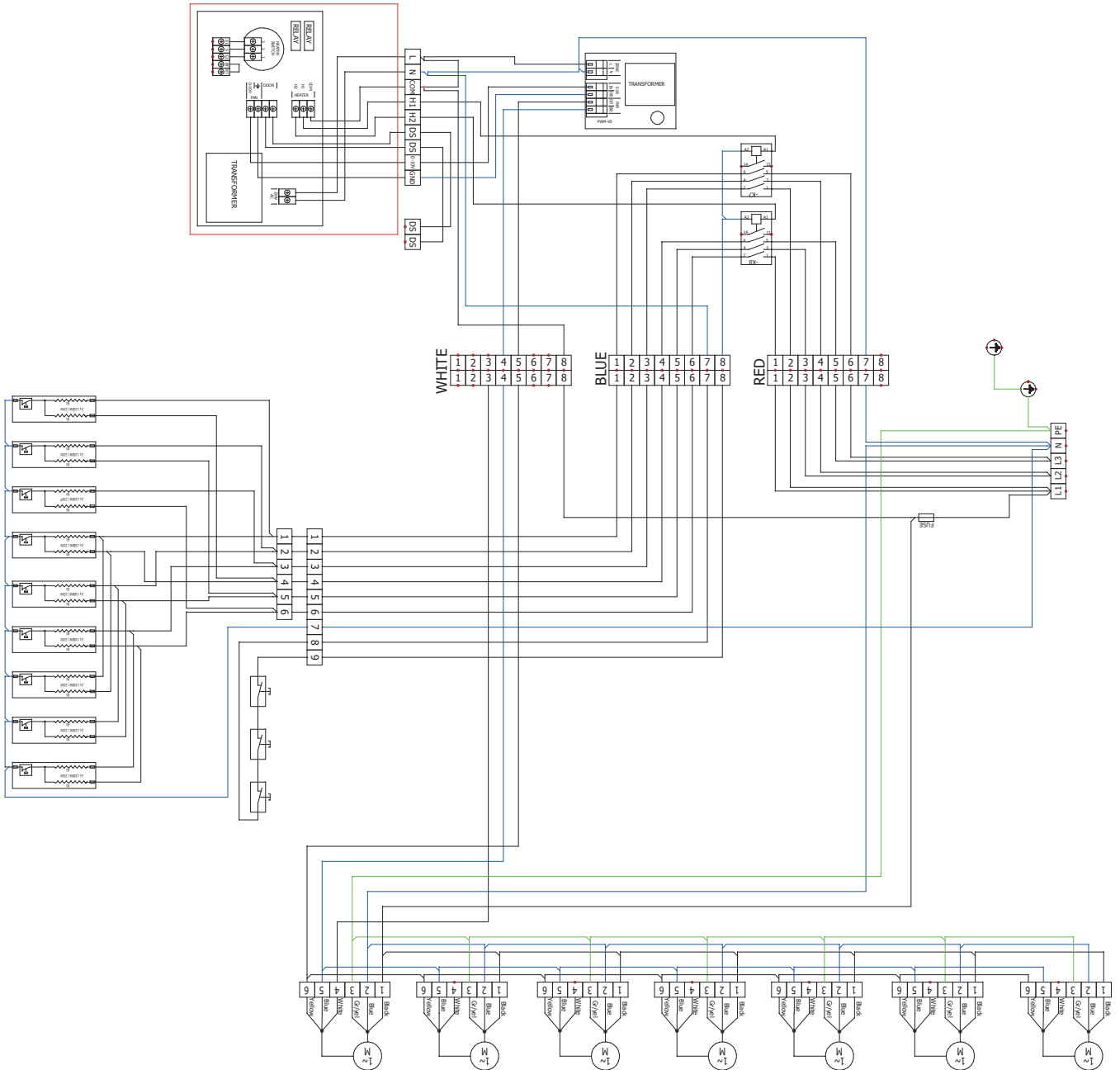
VCFI5C-200-E1-EC (sähkölämmittimellä)

EC fans



13. ELECTRICAL SCHEMES

VCFI5C-250-E1-EC (sähkölämmittimellä)



EC fans

13. JOHTOPÄÄTÖS

Lue ilmaverhon asennuksen jälkeen huolellisesti **asianmukaisen säätölaitteen käyttöopas**. Jos sinulla on epäilyksiä tai kysyttävää, älä epäröi ottaa yhteyttä myyntiin tai tukiosastoon.

YHTEYSTIEDOT

Osoite:

2VV, s.r.o.,
Nádražní 794
533 51 Pardubice - Rosice
Tšekin tasavalta

Internet:

<http://www.2vv.cz/>

