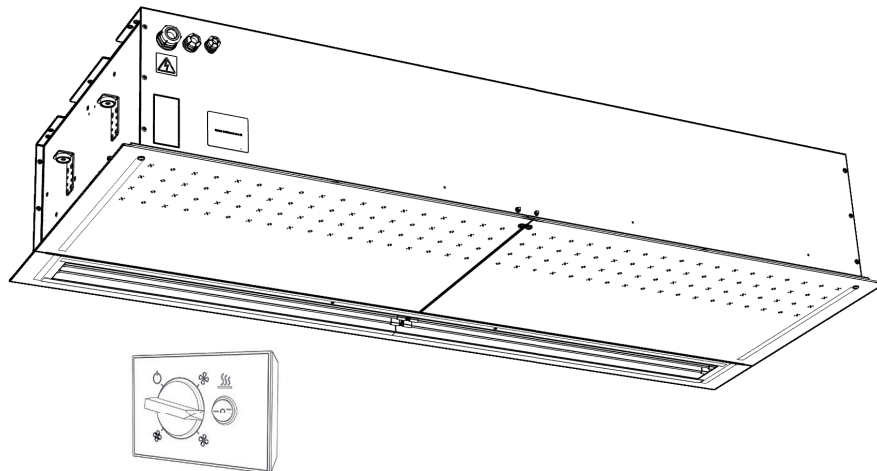




PARTNER  
IN VENTILATION  
2VV.CZ

**NO**

# FINESSE (VCFI5) BASIC EC /AC



## INSTALLASJON






4-118-0442

**CE**

# 1. FØR DU BEGYNNER

Betydning av symboler i håndboken:

SYMBOL	BETYDNING
 <b>FORSIKTIG!</b>	Advarsel eller Forsiktig
 <b>VENNLIGST MERK!</b>	Viktige instruksjoner
 <b>DU VIL TRENGE</b>	Praktiske tips og informasjon
 <b>TEKNISK INFORMASJON</b>	Detaljert teknisk informasjon
	Henvisning til en annen del av håndboken



Les nøye avsnittet "Sikker bruk av luftgardiner" før installasjon. Den inneholder alle instruksjoner for sikker og korrekt bruk av produktet.

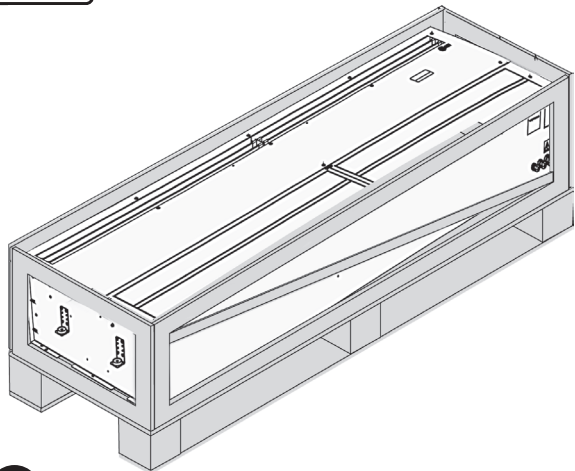
Denne håndboken inneholder viktige instruksjoner for å sikre korrekt installasjon av luftgardinet. Før installasjon, les nøye alle de følgende instruksjonene og hold deg til dem! Produsenten forbeholder seg retten til å foreta endringer, inkludert teknisk dokumentasjon, uten forhåndsvarsel. Lagre denne håndboken for videre bruk. Instruksjonene i denne håndboken er en del av produktet.

## Samsvarserklæring

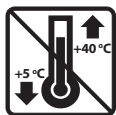
Du kan finne mer informasjon på [www.2vv.cz](http://www.2vv.cz) nettsiden.

## 2. UTPAKKING

### 2.1 KONTROLLER LEVERANSEN



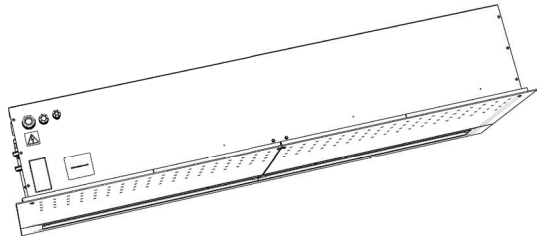
- Sjekk det pakkede produktet umiddelbart etter levering at den ikke er skadet. Inviter transportørens representant i tilfelle av skader på de varer eller emballasje. Ingen fremtidige krav kan gjøres med mindre kravet settes fram i tide.
- Kontroller at du har mottatt produktet du bestilte. Ikke pakk ut gardinen og rapporter feilen til leverandøren umiddelbart hvis det finnes noen uoverensstemmelser.
- Pass på at luftgardinen og andre komponenter er i orden etter utpakking. Ta kontakt med leverandøren, hvis du er i tvil.
- Aldri installer et skadet luftgardin!
- Hvis du ikke pakker ut enheten umiddelbart etter levering, må det oppbevares på et tørt, innemiljø med omgivelsestemperatur från **+5 °C til +40 °C**



	<p>Alle brukt innpakkingsmateriale er miljøvennlig og kan anvendes på nytt eller resirkuleres. Bidra aktivt til å beskytte miljøet og sikre riktig avfallshåndtering og resirkulering av emballasjematerialer.</p>	
--	--	--

### 2.2 INNHOLD

1x



1x



1x



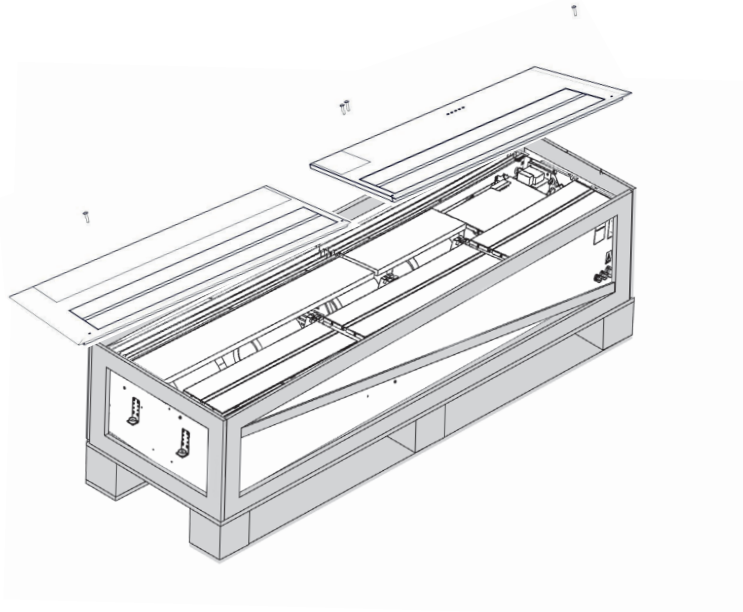
## 2. UTPAKKING

### 2.2 PAKK UT LUFTGARDINEN

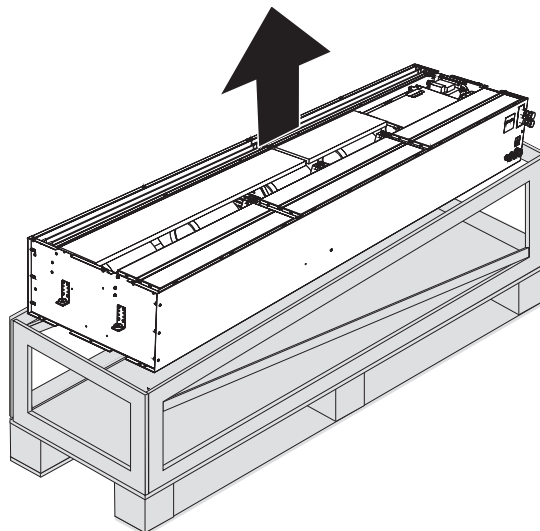


· Forsiktig! Før du fjerner luftgardinet fra pallen, ta av dekkelet.

1.

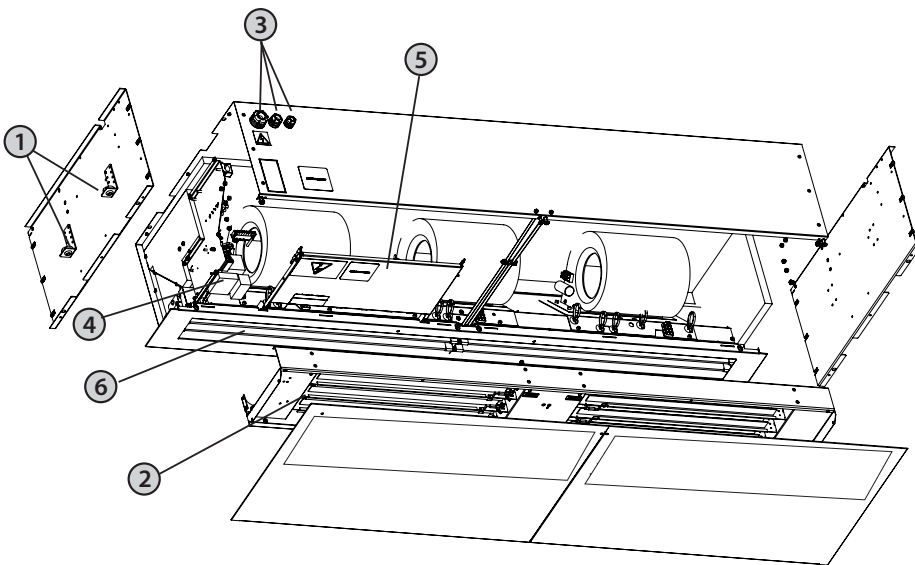


2.



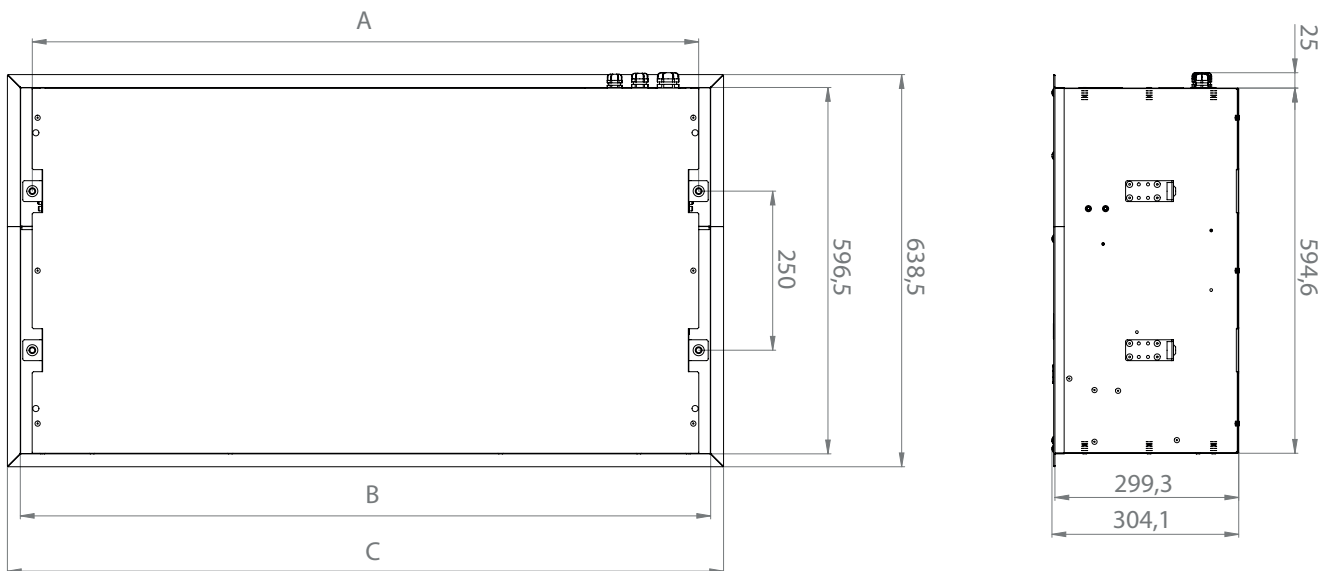
- Hvis luftgardinet har blitt transportert ved temperaturer under 0°C, må det være i arbeidsforholdene i minst 2 timer etter utpakking, uten å slå det på. Dette vil tillate å stabilisere luftgardin indre temperatur.

### 3. HOVEDDELER



- ① Suspensjons holdere
- ② Elvarmer / vann / uten
- ③ Strømforsynings kabel plugg
- ④ Plassering for strømforsynings kontakter og sikringer
- ⑤ Kontrollmodul stikkontakt
- ⑥ Utløpet gitter

### 4. DIMENSJONER



Type	Avstand mellom installasjonene Hull A [mm]	LengdeB [mm]	Lengde på dekselet C (mm)
VCF15-x-100-x...	1085	1124	1166
VCF15-x-150-x...	1585	1624	1666
VCF15-x-200-x...	2085	2124	2166
VCF15-x-250-x...	2465	2504	2546

## 5. TEKNISKE PARAMETERE

### VCFI5 AC

Type	Varmeapparatets utgangseffekt [kW]		Total tilført effekt [kW] <sup>*1</sup>	Total spenning/strømstyrke [V/A]	Motorspenning/strøm [V/A]	Temperaturøkning Δt [°C]	Frekvens [Hz]	Vekt [kg] <sup>*4</sup>
	1. nivå	2. nivå						BA
VCFI5B100-S0AC	-	-	0,63	230/2,75	230/2,75	-	50	37
VCFI5B150-S0AC	-	-	0,9	230/4,0	230/4,0	-	50	51
VCFI5B200-S0AC	-	-	1,2	230/5,3	230/5,3	-	50	66
VCFI5B250-S0AC	-	-	1,5	230/6,5	230/6,5	-	50	80
VCFI5B100-E1AC	4,6	9,4	10,1	400/16,3	230/2,75	15,6 <sup>*1</sup>	50	39
VCFI5B150-E1AC	7,6	15	16	400/26,1	230/4,0	17,2 <sup>*1</sup>	50	54
VCFI5B200-E1AC	9,8	19	20,5	400/32,4	230/5,3	16,4 <sup>*1</sup>	50	71
VCFI5B250-E1AC	12,5	24,5	26,1	400/42,2	230/6,5	17,4 <sup>*1</sup>	50	85
VCFI5B100-V2AC	21,3 <sup>*2</sup>		0,63	230/2,75	230/2,75	38 <sup>*2</sup>	50	41
VCFI5B150-V2AC	31,6 <sup>*2</sup>		0,9	230/4,0	230/4,0	38 <sup>*2</sup>	50	56
VCFI5B200-V2AC	43,4 <sup>*2</sup>		1,2	230/5,3	230/5,3	38 <sup>*2</sup>	50	73
VCFI5B250-V2AC	53 <sup>*2</sup>		1,5	230/6,5	230/6,5	38 <sup>*2</sup>	50	87

### VCFI5 EC

Type	Varmeapparatets utgangseffekt [kW]		Total tilført effekt [kW] <sup>*1</sup>	Total spenning/strømstyrke [V/A]	Motorspenning/strøm [V/A]	Temperaturøkning Δt [°C]	Frekvens [Hz]	Vekt [kg] <sup>*4</sup>
	1. nivå	2. nivå						BA
VCFI5B100-S0EC	-	-	0,36	230/2,4	230/2,4	-	50/60	32
VCFI5B150-S0EC	-	-	0,54	230/3,5	230/3,5	-	50/60	43
VCFI5B200-S0EC	-	-	0,71	230/4,4	230/4,4	-	50/60	56
VCFI5B250-S0EC	-	-	0,85	230/5,4	230/5,4	-	50/60	65
VCFI5B100-E1EC	4,6	9,4	9,77	400/16	230/2,4	14,7 <sup>*</sup>	50/60	36
VCFI5B150-E1EC	7,6	15	15,54	400/25,2	230/3,5	16 <sup>*</sup>	50/60	47
VCFI5B200-E1EC	9,8	19	19,71	400/31,9	230/4,4	14,9 <sup>*</sup>	50/60	63
VCFI5B250-E1EC	12,5	24,5	25,35	400/40,8	230/5,4	15,5 <sup>*</sup>	50/60	75
VCFI5B100-V2EC	22,8 <sup>*2</sup>		0,35	230/2,4	230/2,4	35 <sup>*2</sup>	50/60	36
VCFI5B150-V2EC	35,0 <sup>*2</sup>		0,52	230/3,3	230/3,3	36 <sup>*2</sup>	50/60	47
VCFI5B200-V2EC	47,2 <sup>*2</sup>		0,73	230/4,3	230/4,3	36 <sup>*2</sup>	50/60	63
VCFI5B250-V2EC	58,0 <sup>*2</sup>		0,84	230/5,3	230/5,3	36 <sup>*2</sup>	50/60	76
VCFI5C100-S0EC	-	-	0,55	230/3,5	230/3,5	-	50/60	35
VCFI5C150-S0EC	-	-	0,72	230/4,4	230/4,4	-	50/60	45
VCFI5C200-S0EC	-	-	0,90	230/5,3	230/5,3	-	50/60	60
VCFI5C250-S0EC	-	-	1,20	230/7,3	230/7,3	-	50/60	69
VCFI5C100-E1EC	4,6	9,4	9,96	400/17	230/3,5	11,6 <sup>*</sup>	50/60	38
VCFI5C150-E1EC	7,6	15	15,72	400/26	230/4,4	12,3 <sup>*</sup>	50/60	50
VCFI5C200-E1EC	9,8	19	19,90	400/32	230/5,3	10 <sup>*</sup>	50/60	67
VCFI5C250-E1EC	12,5	24,5	25,7	400/42	230/7,3	11,4 <sup>*</sup>	50/60	79
VCFI5C100-V2EC	22,8 <sup>*2</sup>		0,53	230/3,5	230/3,5	31 <sup>*2</sup>	50/60	38
VCFI5C150-V2EC	35,0 <sup>*2</sup>		0,71	230/4,2	230/4,2	32 <sup>*2</sup>	50/60	50
VCFI5C200-V2EC	47,2 <sup>*2</sup>		0,90	230/5,4	230/5,4	33 <sup>*2</sup>	50/60	67
VCFI5C250-V2EC	58,0 <sup>*2</sup>		1,20	230/7,3	230/7,3	36 <sup>*2</sup>	50/60	80
VCFI5C100-V6EC	13,2 <sup>*3</sup>		0,53	230/3,4	230/3,4	16 <sup>*3</sup>	50/60	43
VCFI5C150-V6EC	18,7 <sup>*3</sup>		0,71	230/4,4	230/4,4	17 <sup>*3</sup>	50/60	60
VCFI5C200-V6EC	24,9 <sup>*3</sup>		0,85	230/5,3	230/5,3	17 <sup>*3</sup>	50/60	79
VCFI5C250-V6EC	32,9 <sup>*3</sup>		1,18	230/7,3	230/7,3	17 <sup>*3</sup>	50/60	97

\*1 Ved maksimal luftstrøm og maksimal varmeeffekt.

\*2 Inntakslufttemperatur +18 °C, vanntemperaturgradient på 90/70 °C og høyeste viftehastighet.

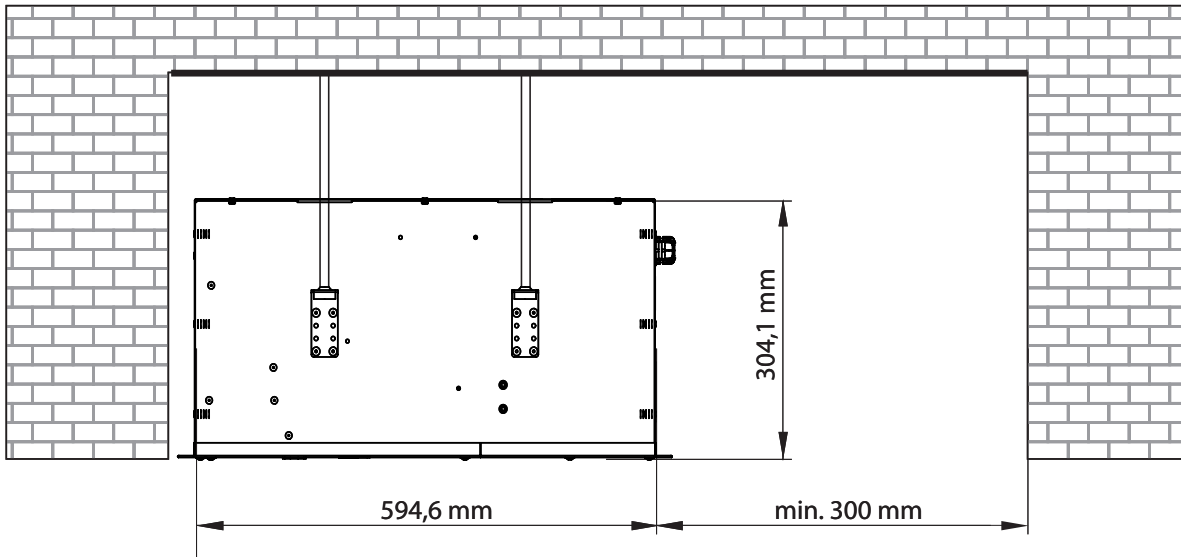
\*3 Inntakslufttemperatur +18 °C, vanntemperaturgradient på 40/30 °C og høyeste viftehastighet.

\*4 Vekt med kontroll BASIC .

## 6. INSTALLASJON

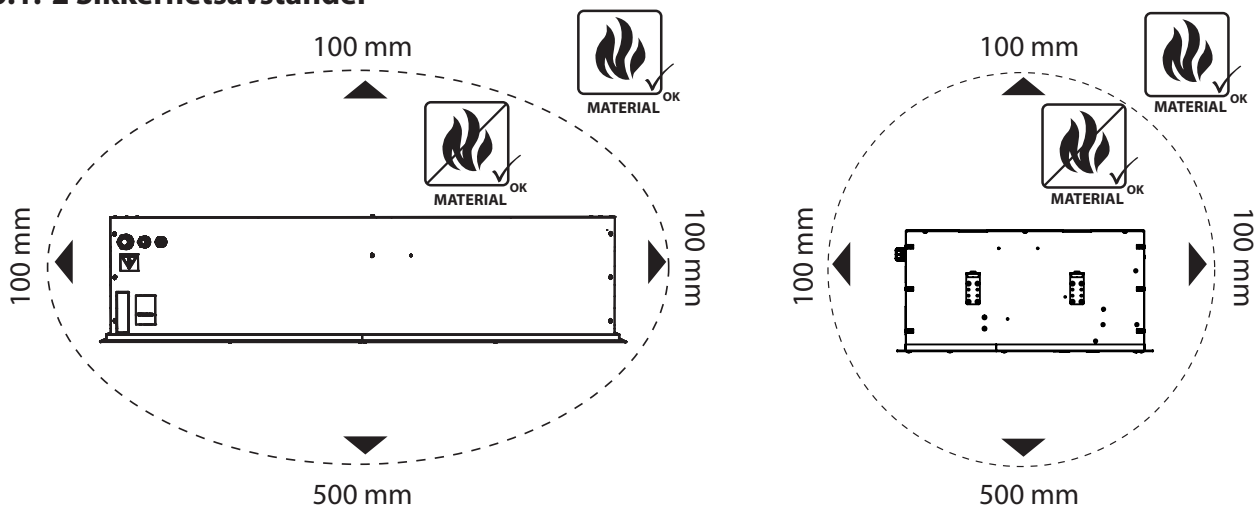
### 6.1 VELG INSTALLASJONSPLATSEN OG INSTALLER LUFTGARDINET

#### 6.1-1 Dimensjoner som trengs for en installasjon



- Luftgardinet må bare monteres i horisontal stilling!
- Luftgardinet kan installeres over døråpningen. Alle sikkerhetsavstander beregnet for brennbare materialer og sikker bruk av luftgardin må følges ved installasjon.
- Plasseringen for montering av luftgardinet skal velges med mulighet for installering av beskyttende skjermen med adkomstluker for vedlikehold.
- Luftgardin må betjenes i tørre, innendørs lokaler med tak, med omgivelsestemperatur mellom + 5°C og + 40°C med relativ fuktighet opp til 80%.
- Luftporten er ikke utformet for å arbeide med luft som inneholder brennbare eller eksplosive blandinger, kjemiske damper, grovt støv, sot, fett, giftstoffer, smittsomme bakterier etc.

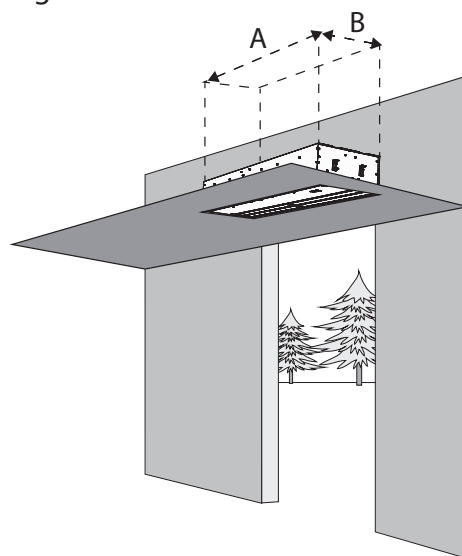
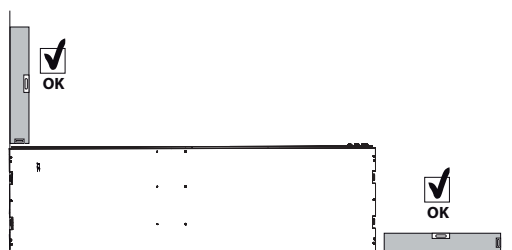
#### 6.1.-2 Sikkerhetsavstander



## 6. INSTALLASJON

### 6.1-3 Dimensjonene på installasjonsstedet

- Bare ubrennbare materialer (de som ikke brenner, smolder eller karboniserer) eller flammebestandige materialer (de som ikke brenner, men hovedsakelig smolder, for eksempel, gipsplater) kan holdes innenfor 100 mm i hvilken som helst retning fra luftgardinet. Imidlertid bør disse materialene ikke blokkere innløps- eller utløpsåpninger.
- Sikre avstander fra bygningskonstruksjoner og brennbare materialer for luftgardiner med elektrisk oppvarming er som følger:
- Den sikre avstanden for brennbare materialer i retning av hovedluftstrømmen (dvs. utenfor av utløpet) er 500 mm,
- Den sikre avstanden for brannfarlige materialer over luftgardinet er 500 mm,
- Den sikre avstanden for brennbare materialer i andre retninger er 100 mm.



Anbefalt størrelse på takåpning for å sette inn luftgardin:

Type	A [mm]	B [mm]
VCFI5x-100-x...	1140	620
VCFI5x-150-x...	1640	620
VCFI5x-200-x...	2140	620
VCFI5x-250-x...	2520	620

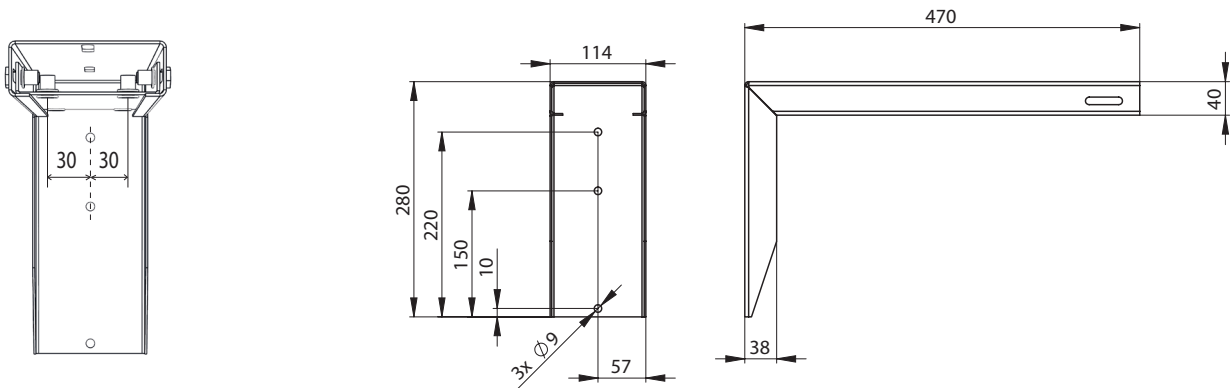
- Luftgardin er festet til taket med 4 gjengede stenger, som ikke er inkludert i levering.
- Det er nødvendig å sørge for riktig tilførsel på installasjonsstedet i henhold til den nøyaktige typen av luftgardinet og dets elektriske parametere.
- Når du bruker vannoppvarmet luftgardin, vennligst sørg for tilkobling av strømming innløps- og returrør.
- Det er nødvendig å kutte eller på annen måte lage et hull i henhold til de nedenfor nevnte dimensjonene.
- Bor fire hull i takkonstruksjonen i henhold til dimensjonsskjemaet (se "Dimensjoner") for å henge av luftgardinet til 4 forankringspunkter.
- Skru luftgardinet direkte til taket uten mellomrom mellom dets kropp og tak, eller, i henhold til situasjonen på stedet, bruk fire gjengede stenger for å nå den nødvendige avstanden fra taket (se "Forhold til sikker og forsvarlig funksjon av luftgardin").

## 6. INSTALLASJON

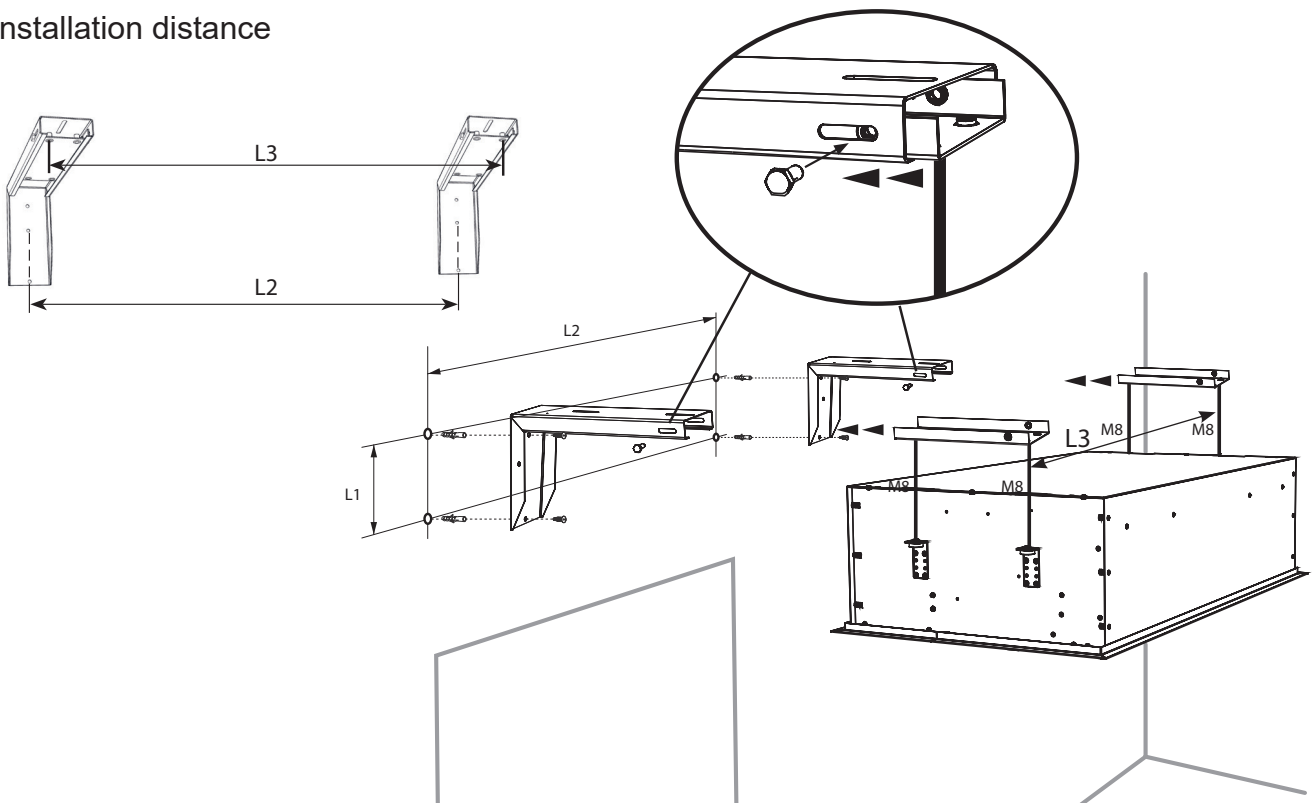


For veggmontering, bruk veggmontert brakettsett: VCS4-KONZ-STE. Veggmontert brakett må bestilles separat som ekstrautstyr.

### Size of bracket VCS4-KONZ-STE



### Installation distance

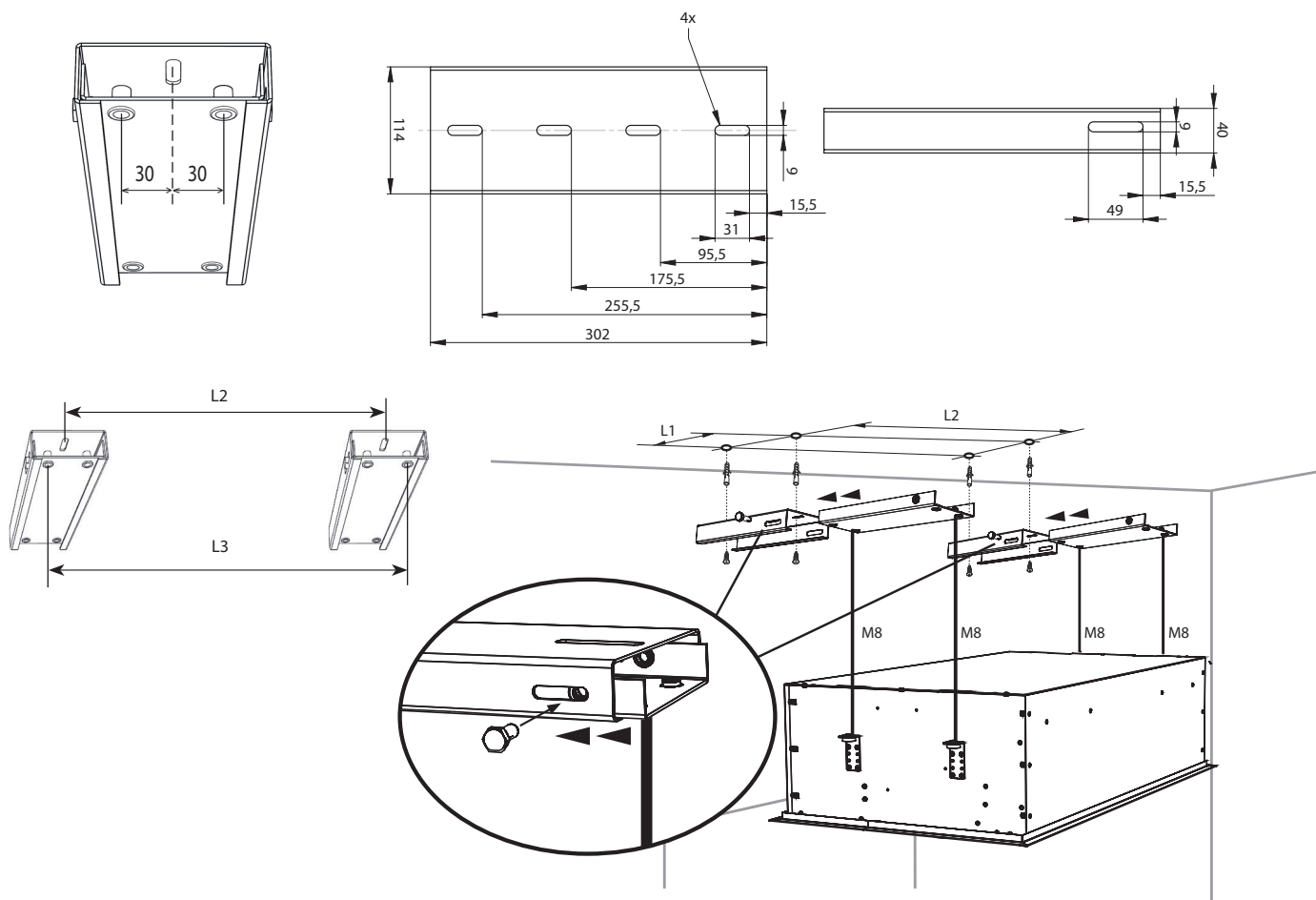


Type	L1 [mm]	L2 [mm]	L3 [mm]
VCFI5x-100-x...	250	1025	1085
VCFI5x-150-x...	250	1525	1585
VCFI5x-200-x...	250	2025	2085
VCFI5x-250-x...	250	2405	2465

## 6. INSTALLASJON



For montering i tak brukes takholder SET: VCS4-KONZ-STR. Takholder SET må bestilles separat som ekstrautstyr.



Type	L1 [mm]	L2 [mm]	L3 [mm]
VCFI5x-100-x...	250	1025	1085
VCFI5x-150-x...	250	1525	1585
VCFI5x-200-x...	250	2025	2085
VCFI5x-250-x...	250	2405	2465

### 6.1-4 Heng luftporten på de gjengede stengene og sørg for at suspensjonen ikke vil svekke



- Med hensyn til vekten av utstyr for installasjon av luftporten, er det nødvendig å bruke enten en egnet løfteanordning (gaffeltruck, osv.), eller bruk to ekstra personer til å støtte det inntil da, til det er på plass.
- Suspensjonen må bære vekten av luftgardin utstyr!

## 6. INSTALLASJON

### 6.2 TILKOBLING AV INNGANGEN OG UTGANGEN VANNSLANGER

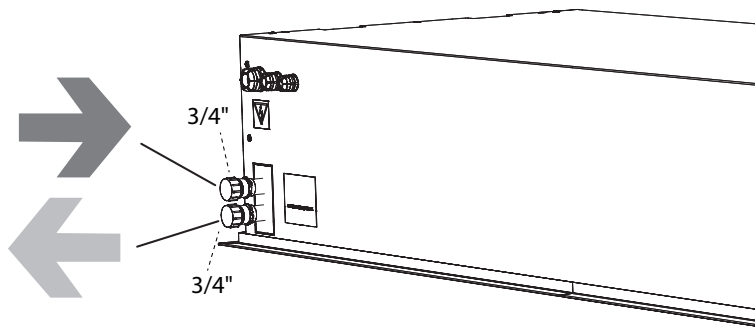
VCFI5x-xxx-V(W)-...



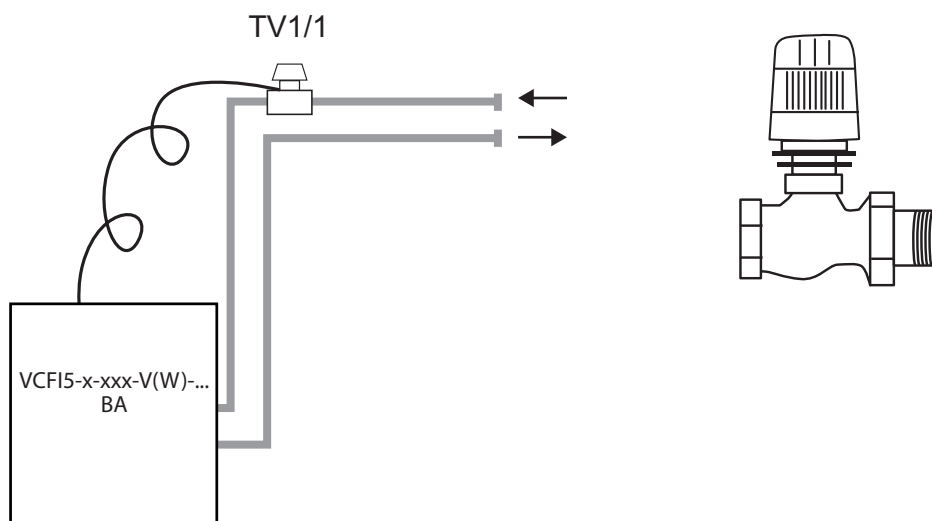
- En fleksibel slange med G 3/4"-tilkobling



- Tilkobling og trykkprøving av varmeapparatet må utføres av en person med profesjonell VVS-kunnskap, som må følge gjeldende standarder og forskrifter i det aktuelle landet.
- Maksimal vanntemperatur er + 100 ° C. Maksimaltrykket er 1,6 MPa. Vi anbefaler å installere en stoppventil på innløp og utløp av varmeren slik at vannforsyningen kan slås av.



#### 6.2-1 Regulering av vannbatteriet med en termostatventil **TV1/1**



Termostatventil **TV1/1** er tilbehør for kontrollmodul **BASIC**



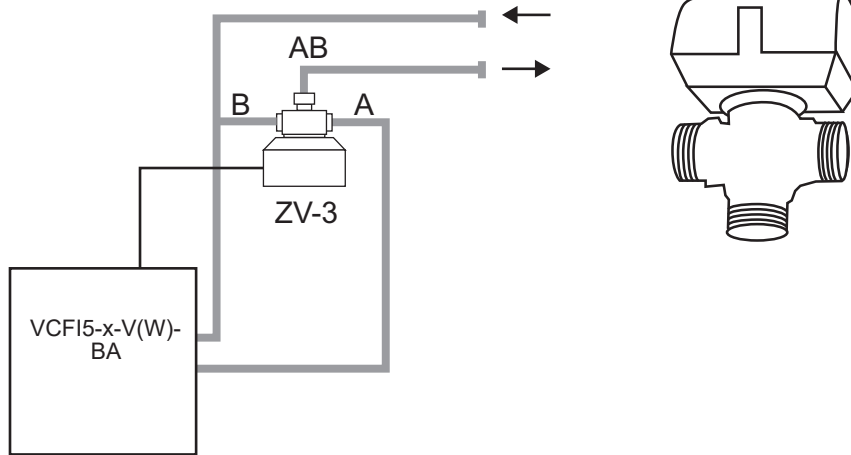
Detaljert beskrivelse av regulering av vannbatteri med termostatventil (TV1/1), inkludert tilkobling, se bruksanvisningen for termostatventil TV1/1.

## 6. INSTALLASJON

### 6.2-1 Regulering av vannbatteriet med en ZV3-230 eller RT soneventil

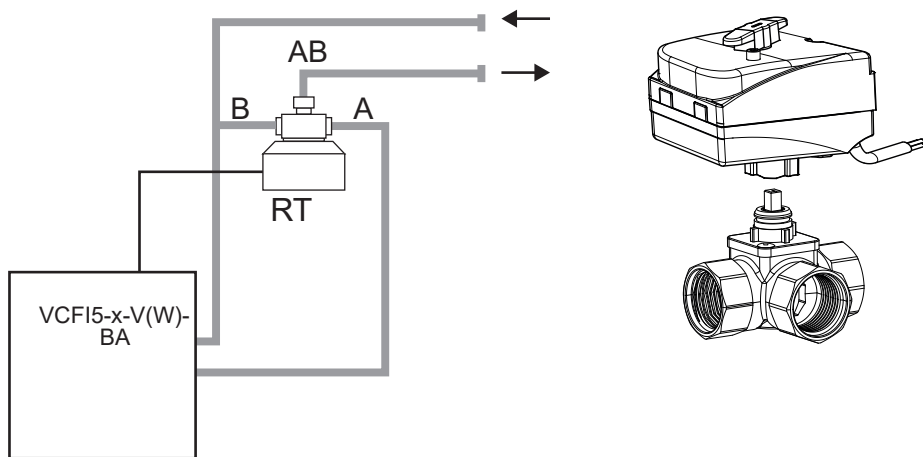


Soneventil **ZV3-230** er et nødvendig tilbehør for kontrollmodul BASIC.  
For luftporter med vannvarmeveksler og BASIC-kontrollmodul med en jumper mellom GND og Tx.



- For detaljert beskrivelse av regulering av vannbatteri med soneventil (ZV3-230), inkludert tilkobling, se bruksanvisningen for soneventil ZV3-230.

Soneventil **RT** er et nødvendig tilbehør for kontrollmodul BASIC.  
For luftporter med vannvarmeveksler og BASIC-kontrollmodul med en jumper mellom GND og Tx.



- Detaljert beskrivelse av regulering av vannspole med soneventil (RT), inkludert dens tilkobling, kan du se i bruksanvisningen for soneventil RT.

## 6. INSTALLASJON

### 6.4 ELECTRO INSTALLASJON



- Luftgardins elektriske tilkobling må være basert på et profesjonelt design utarbeidet av en ingeniør, som er autorisert til å designe elektriske systemer.
- Installasjon må bare utføres av en faglært elektriker. Alle gjeldende nasjonale forskrifter og direktiver skal følges.
- Elektriske skjemaer angitt på produktet har en høyere prioritet enn de som er presentert i denne guide!
- Før installasjon, kontroller at merking av terminaler samsvarer med merkene på det elektriske tilkoblingskjemaet. Når du er i tvil, kontakt leverandøren din og ikke koble luftgardinet under noen omstendigheter.
- Før noen intervensjon i luftgardin arbeid slå av strømforsyningen.
- Hvis produktet er koblet til et hvilket som helst annet kontrollsystem enn det originale, må regulerings- og målekomponentene kobles til av firmaet som leverte dette systemet.
- Elektrisk entreprenør definerer minimumsstørrelsen på strømkabelen i henhold til de standarder som gjelder på installasjonsstedet, plassering for installasjon av kabelen, de omkringliggende forholdene og luftgardinet tekniske parametere.



- **Spesiell oppmerksomhet skal tas hensyn til kapasiteten til distribusjonsnett av luftgardin med elektrisk varmeapparat i form av tilførsel av passende fasestrømverdier for å begrense spenningsfluktuasjonene og flimrer i nettverket.**

Kabeltypen:

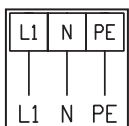
Type	Kabel
VCFI5-xxx-S...	3Cx...
VCFI5-xxx-V...	3Cx...
VCFI5-xxx-W...	3Cx...
VCFI5x-100-E...	5Cx...
VCFI5x-150-E...	5Cx...
VCFI5x-200-E...	5Cx...
VCFI5x-250-E...	5Cx...

Sikringsspesifikasjon:

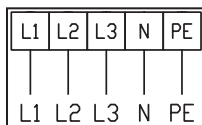
VCFI5-x-xxx...		x	
		B	C
xxx	100	3,15A	5A
	150	4A	6,3A
	200	6,3A	8A
	250	8A	12A

## 6. INSTALLATION

VCST5-xxx-S / V

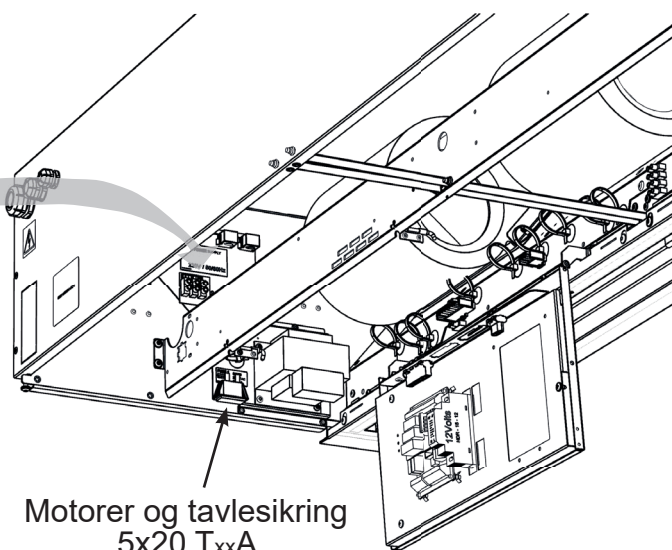


VCST5-xxx-E



De elektriske parametrene er vist på produsentens etikett, som befinner seg under luftgardinet servicedeksel.

Air curtain Type	
U = Voltage	I = Net current
f = Frequency	P = Output
n = Speed	m = Weight
ph = Phase	IP = IP rating
av = Air output	ver =
Serial number	



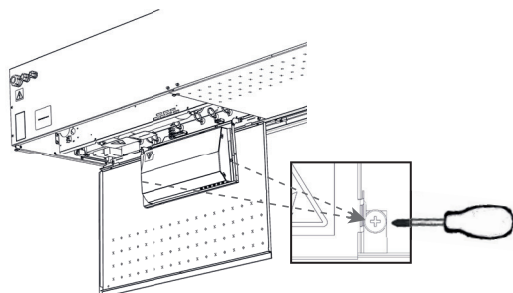
- Luftgardinet må være beskyttet av en passende bryteren, i samsvar med de elektriske parametrene. Dreven beskyttelse anbefales ikke av sikkerhetsmessige årsaker.
- Luftgardinet må kobles til med TN-S-systemet, betyr at nøytrallederen alltid skal være tilkoblet.
- Den elektriske hovedbryter må være installeres i det elektriske nettverket. Dens oppdrag er å slå av umiddelbart alle kontaktene fra strømforsyningen.
- Strømforsyningsskap må ha graden av beskyttelse mot inntrengning IP20.



FINESSE luftgardiner er utstyrt med en sikring (med T karakteristisk - tidsforsinkelse / slow-blow). Denne sikkerhetsikringen beskytter det elektroniske panelet og viften. Den befinner seg under servicedekselet ved siden av hovedstrømtilførselen kontakter.

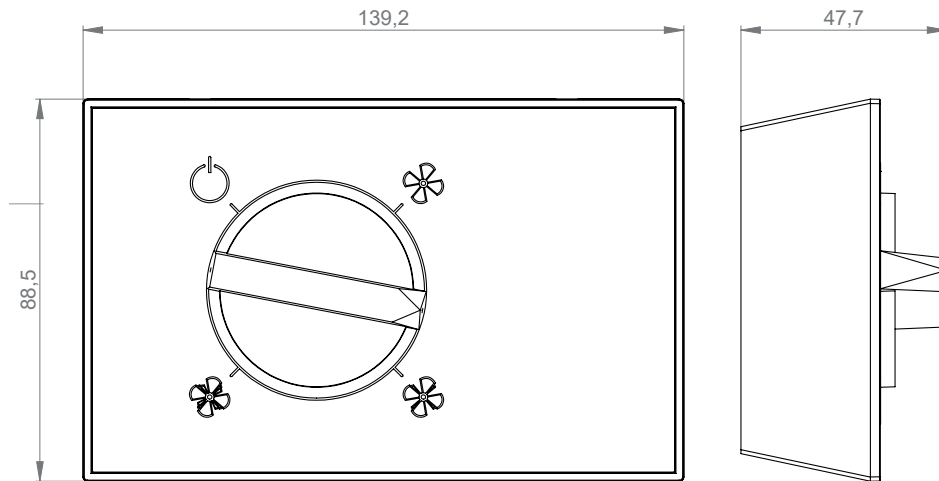
### 6.4 TILKOBLING AV KONTROLLPANELET

Skrut ut skruene og åpne reguleringsdekselet

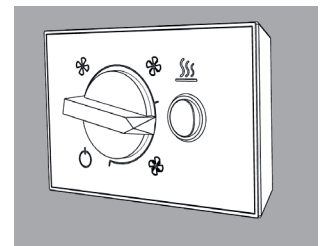
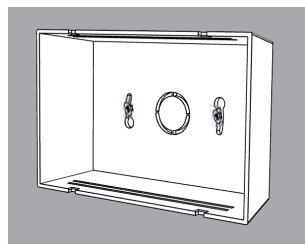
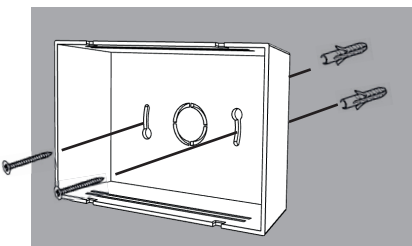
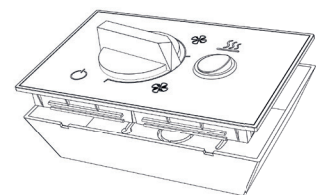
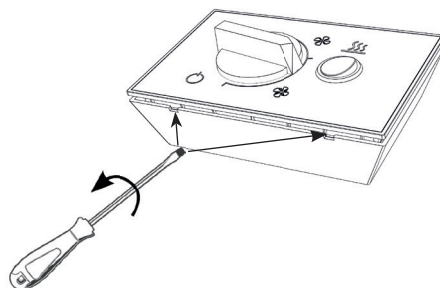
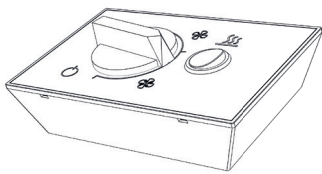


## 6. INSTALLASJON

### DIMENSJONER



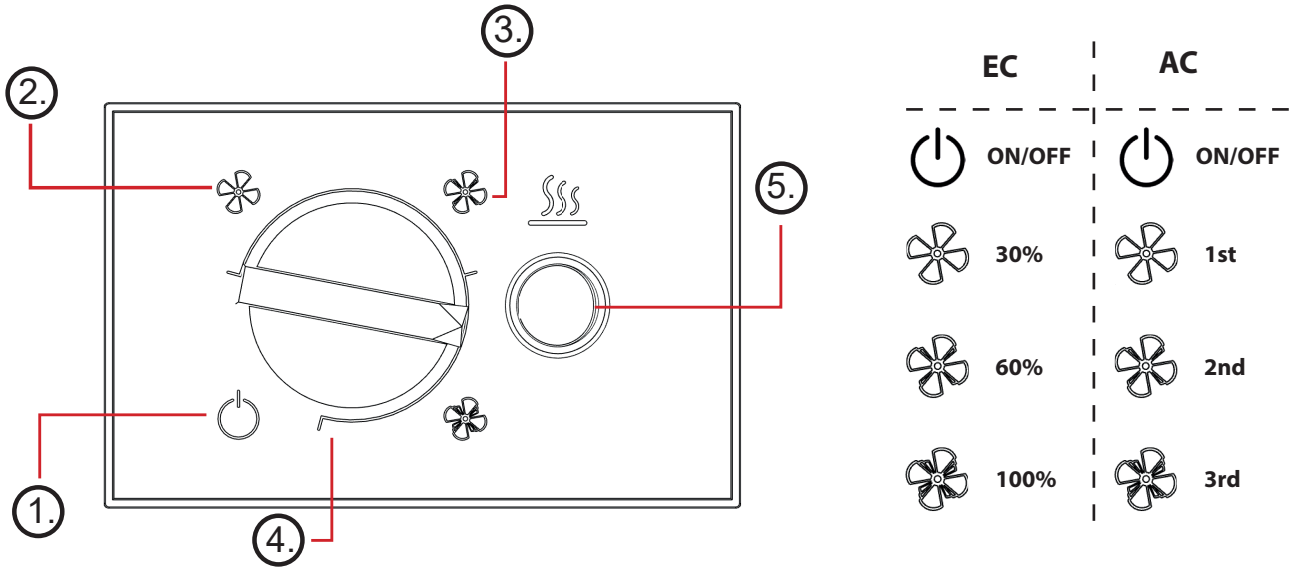
### INSTALLASJON AV DRIVEREN



Kontrolleren kan kun installeres på en vegg eller til en fast, ikke-bærbar gjenstand.  
Kabelen må sikres mot at den kan dras ut av kontrolleren.

## 6. INSTALLASJON

### KONTROLL



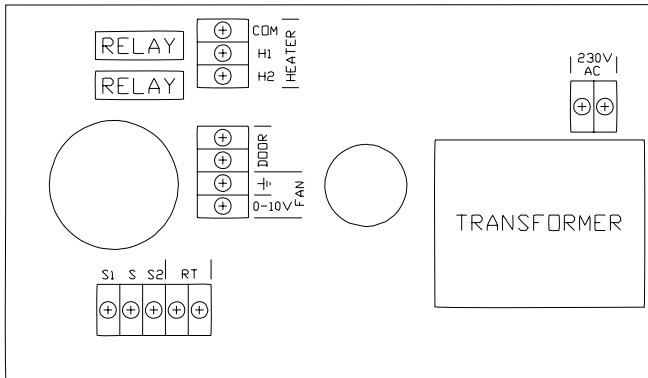
1	AV - vifte AV, varme ikke aktivert
2	Lav viftehastighet, varme aktivert (varmenivå 1 aktivert)
3	Middels viftehastighet, varme aktivert (varmenivå 1 og 2 aktivert)
4	Høy viftehastighet, varme aktivert (varmenivå 1 og 2 aktivert)
5	Varmebryter (vannvarmer = varmenivå 1, elektrisk varmer = varmenivå 1 og 2)

## 6. INSTALLASJON

### BASIC EC BESKRIVELSE AV KONTROLL

#### Beskrivelse av kontroll:

- Kontroll EC-motorer med 0-10V kontinuerlig effekt
- Kontrollvarmeeffekt i området AV / Trinn 1 / Trinn 2 med potensialfrie reléutganger med maks. relébelastning på 230V / 5A. MERK: Ikke tilgjengelig for utgaven uten oppvarming
- Koble til en dørkontakt eller utvendig bryter (ved å slå av hele produktet når kontakten åpnes)
- Koble til romtermotstaten (slå av oppvarming når kontakten er åpnet) - MERK: Ikke tilgjengelig for utgave uten oppvarming

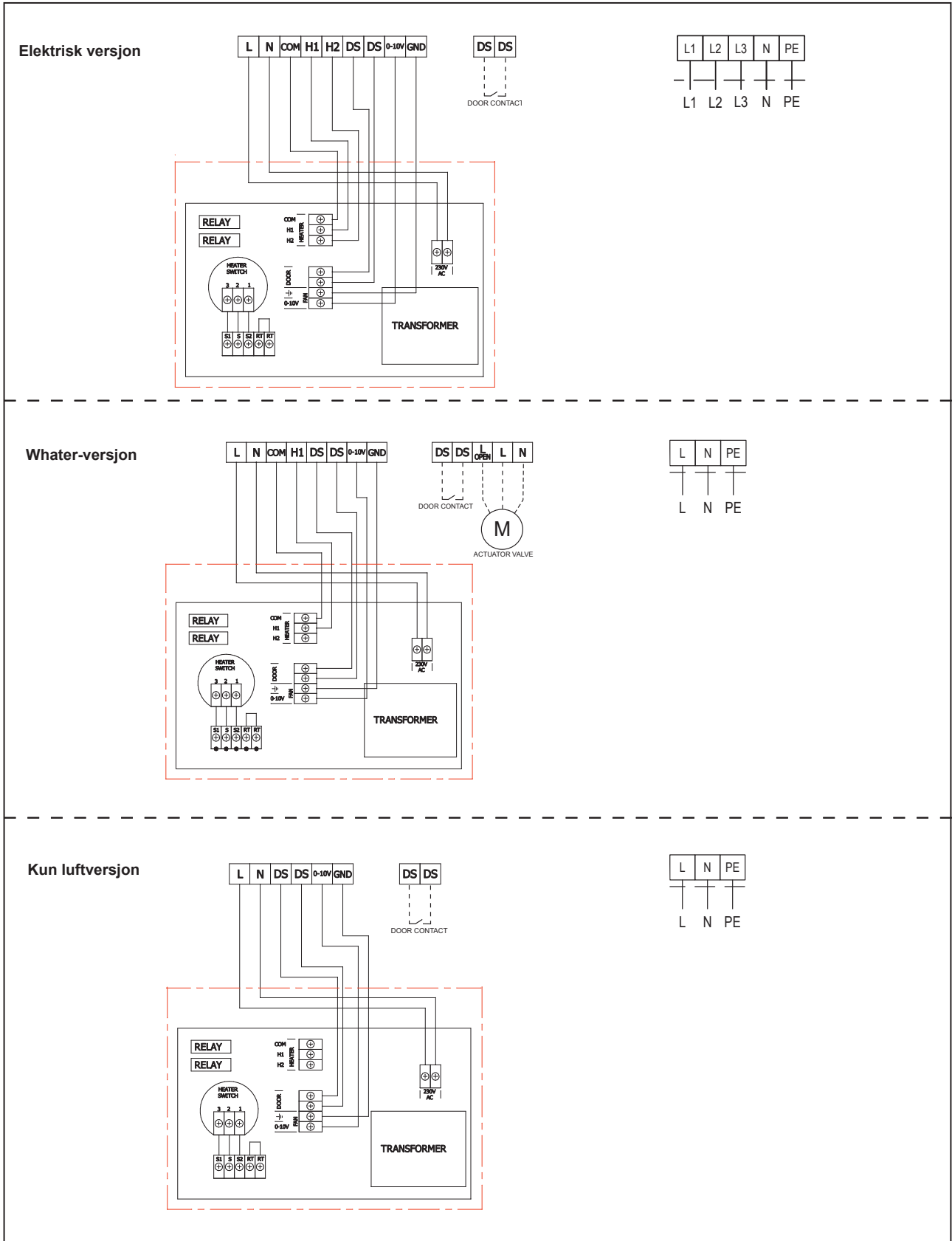


TERMINAL	FUNKSJON	BESKRIVELSE
S1	INNGANG TIL DEN INNVENDIGE VARMEKONTROLLBRYTEREN	BRYTER FOR 1. OPPVARMINGSTRINN (KOBLET PÅ FABRIKKEN)
S		INNVENDIG COM-VARMEBRYTER (KOBLET PÅ FABRIKKEN)
S2		BRYTER FOR 2. OPPVARMINGSTRINN (KOBLET PÅ FABRIKKEN)
RT	ROMTERMOSTAT	DI SLÅR AV OG PÅ KUN VARMEEFFEKTEN (KOBLET PÅ FABRIKKEN = ELEKTRISK TILKOBLET)
COM	COM-OPPVARMING	INNGANG FOR VARMEKONTROLLSIGNAL (MAKS. BELASTNING 230V/5A)
H1	1. OPPVARMINGSTRINN	EFFEKT PÅ FØRSTE OPPVARMINGSTRINN
H2	2. OPPVARMINGSTRINN	EFFEKT PÅ ANDRE OPPVARMINGSTRINN
DØR	DØRKONTAKT (EKST KONTROLL, ROMTERMOSTAT)	DI SLÅ PÅ/AV KOMPLETT KONTROLLER (VIFTE OG VARMER)
0-10V DC	0-10V MOTORKONTROLL	UTGANG FOR MOTORKONTROLL (MAKS. 10 MOTORER)
JORD	JORDET MOTORKONTROLL	
~230V	L - 230VAC	HOVEDSTRØMFORSYNING 230V
	N - 230VAC	

MERK: Terminaler S1, S, S2, RT, COM, H1, H2 brukes ikke til skjermen som ikke varmes opp. Den uoppvarmede utgaven støtter bare viftekontroll og tilkobling til en ekstern kontakt til DØR-terminalene (dørbryter, ekstern kontrollbryter, ...).

# 6. INSTALLASJON

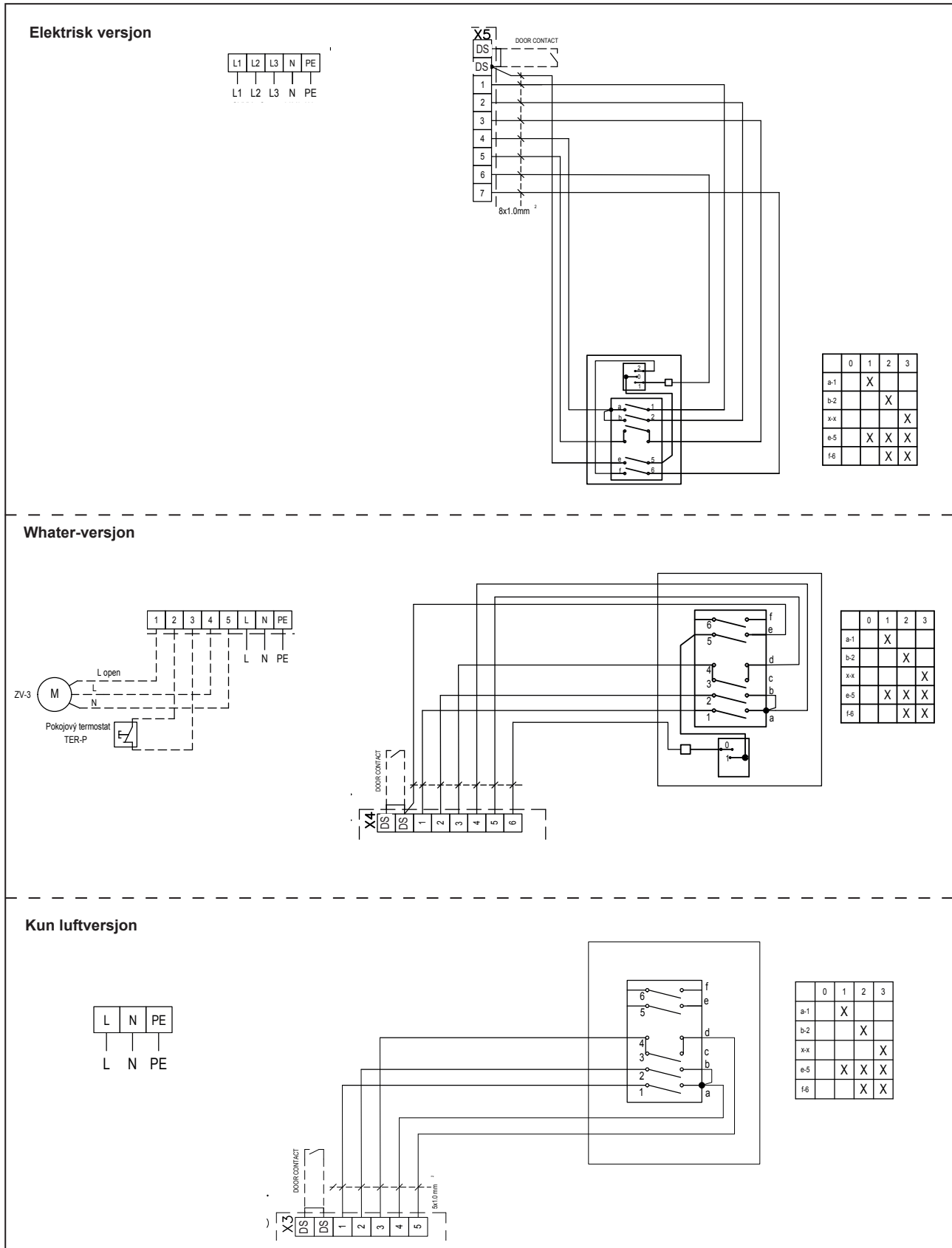
## TILKOBLING AV STYREENHETEN OG TILBEHØR BASIC EC



# 6. INSTALLASJON

## TILKOBLING AV STYREENHETEN OG TILBEHØR

### BASIC AC



## 6. INSTALLASJON

### 6.7 EXIT TEGN

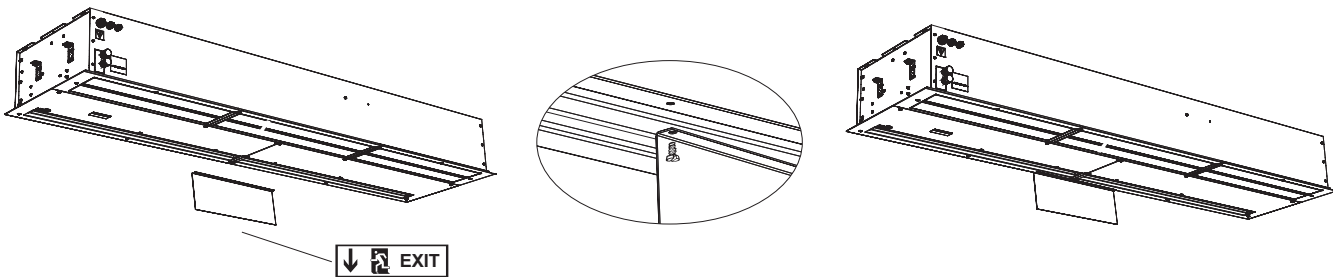


- Exit tegn: det er nødutgang

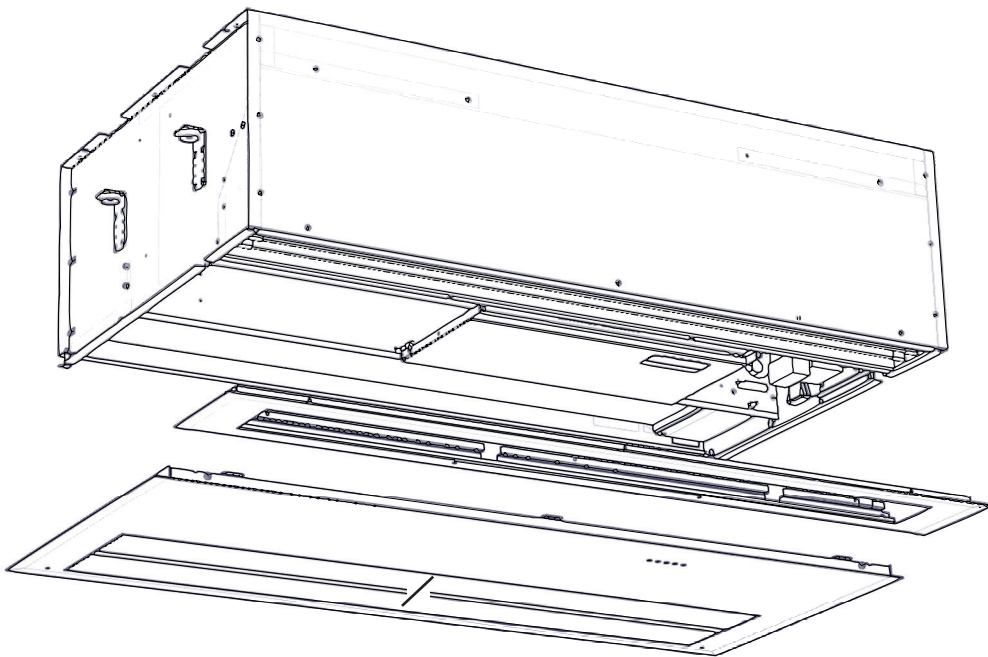
**For alle typer VCS4x-luftgardiner!**



**Ikke inkludert i leveransen.**



### 6.8 LUFTGARDIN DEKKER



## 7. FØRSTE OPPSTART



FORSIKTIG!

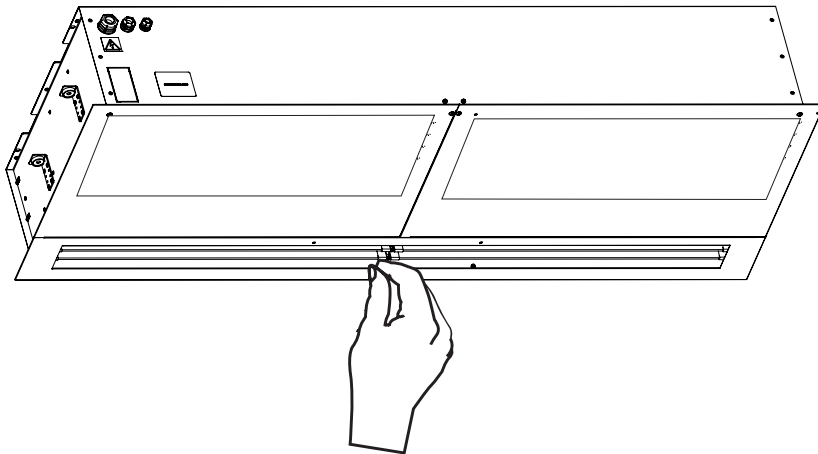
Før du starter opp enheten, kontroller at:

- Ingen verktøy eller andre gjenstander som kan skade enheten, har blitt glemt inne
- Strøm og varmtvann forsyning er godt tilkoblet.
- Enheten er ordentlig dekket.
- Kontrollpanelet er riktig tilkoblet.

Kontroller funksjonen til enheten (vifter, oppvarming) under idriftsettelse. Kontroller de andre mulige innstillingene og funksjonene i henhold til brukerhåndboken til hver regulator.

### 7.1 STILL INN LUFTSTRØMRETNINGEN

Dette settes ved å vippe luftport deksel i ønsket retning.



## 8. TILBEHØR

### TILKOBLING AV EKSTERNT TILBEHØR



**IKKE OVERSE NOE**

Ved tilkobling av eksternt tilbehør, må luftgardinen kobles fra strømforsyningen. Luftventilen må være koblet fra nettet. Alle eksterne kontrollkomponenter må kobles i henhold til koblingskjemaet. Kontakter må kobles godt nok til den elektriske tavlen og alltid være vinkelrett mot underlaget.

## 8. TILBEHØR

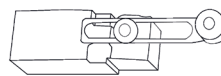
### Dørbryter DS (for Basic AC/EC kontrollere)

#### **TEKNISK INFORMASJON**

- Egnet for alle BASIC-kontroller
- Isolert åpningskontakt med maks. spenning 230V, 6A
- IP67, kan kobles til en koblings- eller åpningsbryter

#### **OBS!**

Leveres ikke sammen med produktet.



### Dørbryter DK-B3 (kun for Basic EC-kontroll)

#### **TEKNISK INFORMASJON**

- Isolert dørkontakt med maks. spenning 12V.
- Kabel: Maks. lengde: 50 m

#### **OBS!**

Leveres ikke sammen med produktet.



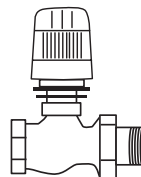
### Termostatventil – TV1/1

#### **TEKNISK INFORMASJON**

- termostatventil for vannvekslerkontroll
- egnet for alle typer skjermer med vannvarmeveksler
- virker uavhengig av BASIC-kontrolleren

#### **OBS!**

Leveres ikke sammen med produktet.



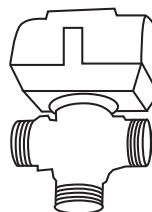
### Soneventil ZV / RT-3-xx

#### **TEKNISK INFORMASJON**

- Soneventil for betjening av vannvarmeveksler
- kabel: Tre-lederkabel med tverrsnitt på 1,5 mm<sup>2</sup>, 230 V/ 50 Hz.

#### **OBS!**

Leveres ikke sammen med produktet.



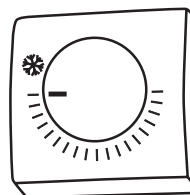
### Romtermostat -TER-P

#### **TEKNISK INFORMASJON**

- romtermostat for varmekontroll
- kabel: To-kjerner kabel med et tverrsnitt på 0,5 mm<sup>2</sup>, 230 V/ 50 Hz.

#### **OBS!**

Leveres ikke sammen med produktet.



## 9. RENGJØRING OG VEDLIKEHOLD

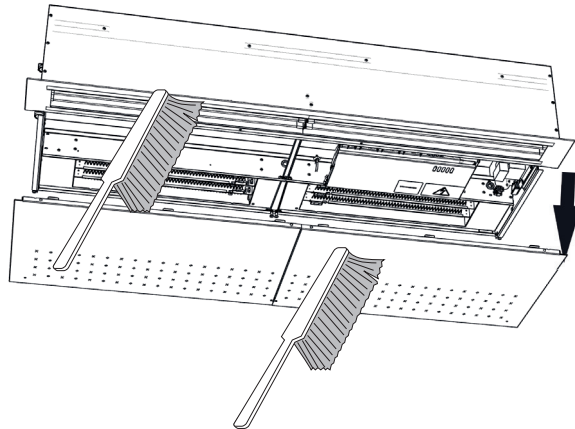
### RENGJØRING



FORSIKTIG!

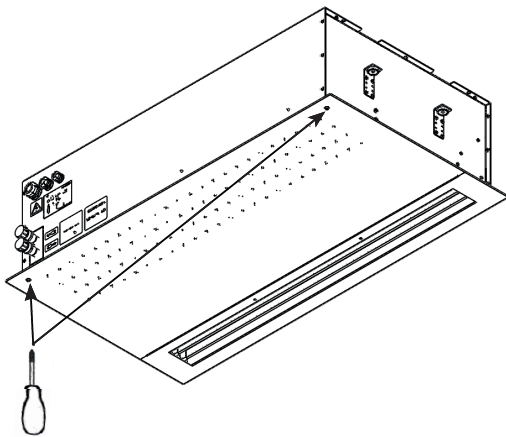
Hovedstrømforsyningen må slås av i tilfelle av inngrep i luftgardinet. Luftgardinet skal holdes kaldt!

- Det er forbudt å bruke komprimert luft, kjemikalier, oppløsningsmidler eller vann for rengjøring.
- Rengjør sugedekselet og innsiden av enheten med en myk børste eller støvsuger.
- Rengjør luftgardinens overflate, inkludert sugedelen.
- Utfør rengjøring etter behov, anbefales minst hver tredje måned.
- Sørg for sikkerhet, bruk vernebriller og verneklær.

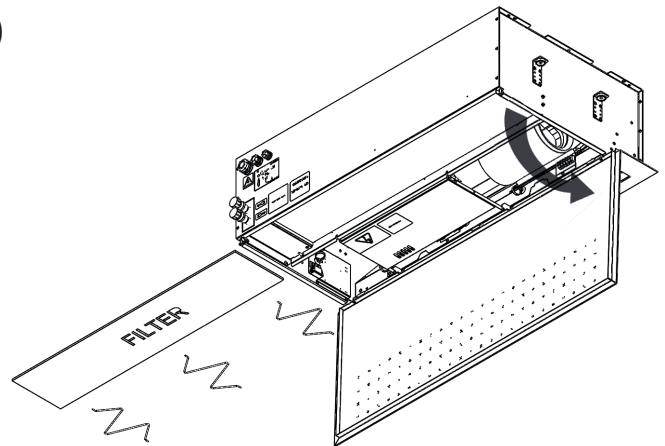


### INSTALLERING OG UTSKIFTING AV FILTERET FOR KALD- OG VANNVERSJONEN

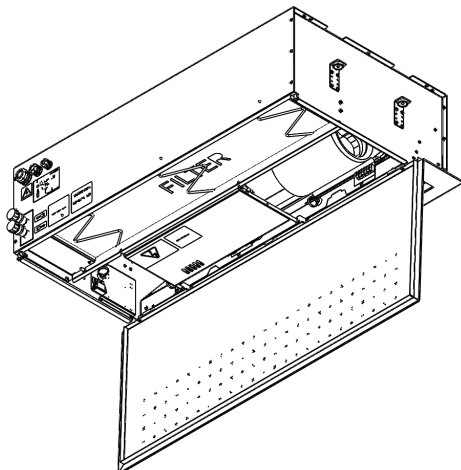
1.)



2.)



3.)

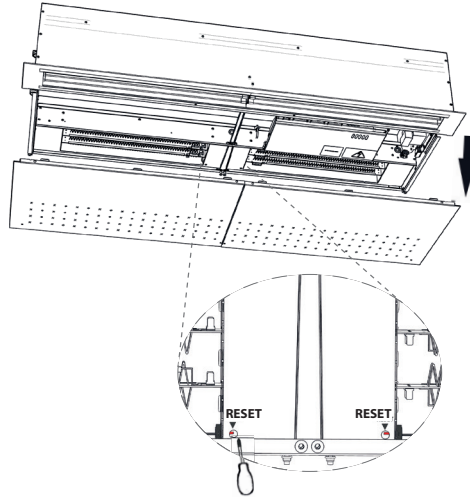


## 10. TJENESTE

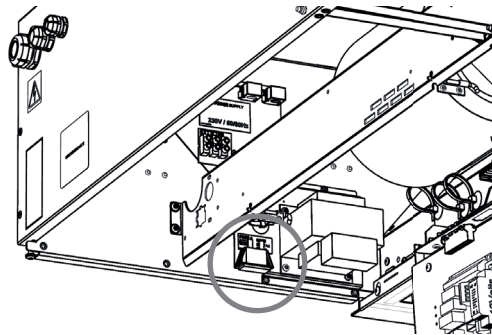
### 10.1 NULLSTILLING AV NØDTERMOSTAT

Hovedstrømforsyningen må være slått av før du griper inn i luftgardinen. Luftgardinen må få avkjøles!

- Check of emergency thermostats and subsequent reset.
- Visuell inspeksjon av gardin, varmeveksler og tilkobling.
- Rengjør overflaten og innsiden av luftgardinet, inkludert sugedelen.



### 10.2 UTSKIFTING AV SIKRING



- Informasjon om verdien er angitt på etiketten ved siden av sikringen eller direkte på sikringen.

### NÅR DU IKKE KLARER Å LØSE PROBLEMET SELV

Hvis du ikke har klart å løse problemet, kan du kontakte leverandøren eller den eksklusive representanten for 2VV. Garanti- og ettergarantiservice utføres av leverandøren eller en av de autoriserte serviceorganisasjonene, som er oppført i en liste som er tilgjengelig hos leverandøren.

Gi leverandøren eller servicestedet følgende opplysninger:

- **typebetegnelse for luftsløret,**
- **brukt tilbehør,**
- **installasjonssted,**
- **serienummer,**
- **installasjonsbetingelser (også elektriske),**
- **driftstid,**
- **detaljert beskrivelse av feilen.**

## 11. FEILTILSTANDER

Ved enhver inngrep på luftskjerm må hovedstrømtilførselen kobles fra. Hvis du ikke er sikker på at du gjør det riktig, må du aldri utføre reparasjoner, men tilkalle fagfolk!

Oppførsel av utstyret	Forventet problem	Løsning
Enheten fungerer ikke	Avbrutt strømforsyning	Kontroller at strømtilførselen ikke er avbrutt.
	Sprengt sikring	Kontroller sikringen på reguleringsmodulen.
Oppvarmingen slår seg av av seg selv	Varmeapparatet overopphetes	Den elektriske varmeapparatet overopphetes på grunn av utilstrekkelig luftstrøm. Kontroller at viftene går på full hastighet og at lufttilførselen til apparatet ikke er begrenset.

### **OPPMERKSOMHET!**

Før du utfører noen form for inngrep i luftsløret, må hovedstrømforsyningen være slått av. Luftsløret må få avkjøles!

## UTTAK AV PRODUKTET FRA DRIFT - AVHENDING

Før du kasserer produktet, må du gjøre det ubrukelig. Selv gamle produkter inneholder råvarer som kan gjenbrukes. Lever disse til en gjenvinningsstasjon. Det er best å kaste produktet på et sted som er spesialisert på dette, slik at gjenvinnbare materialer kan gjenbrukes. Ubrukelige deler av produktet skal deponeres på en kontrollert søppelfylling.

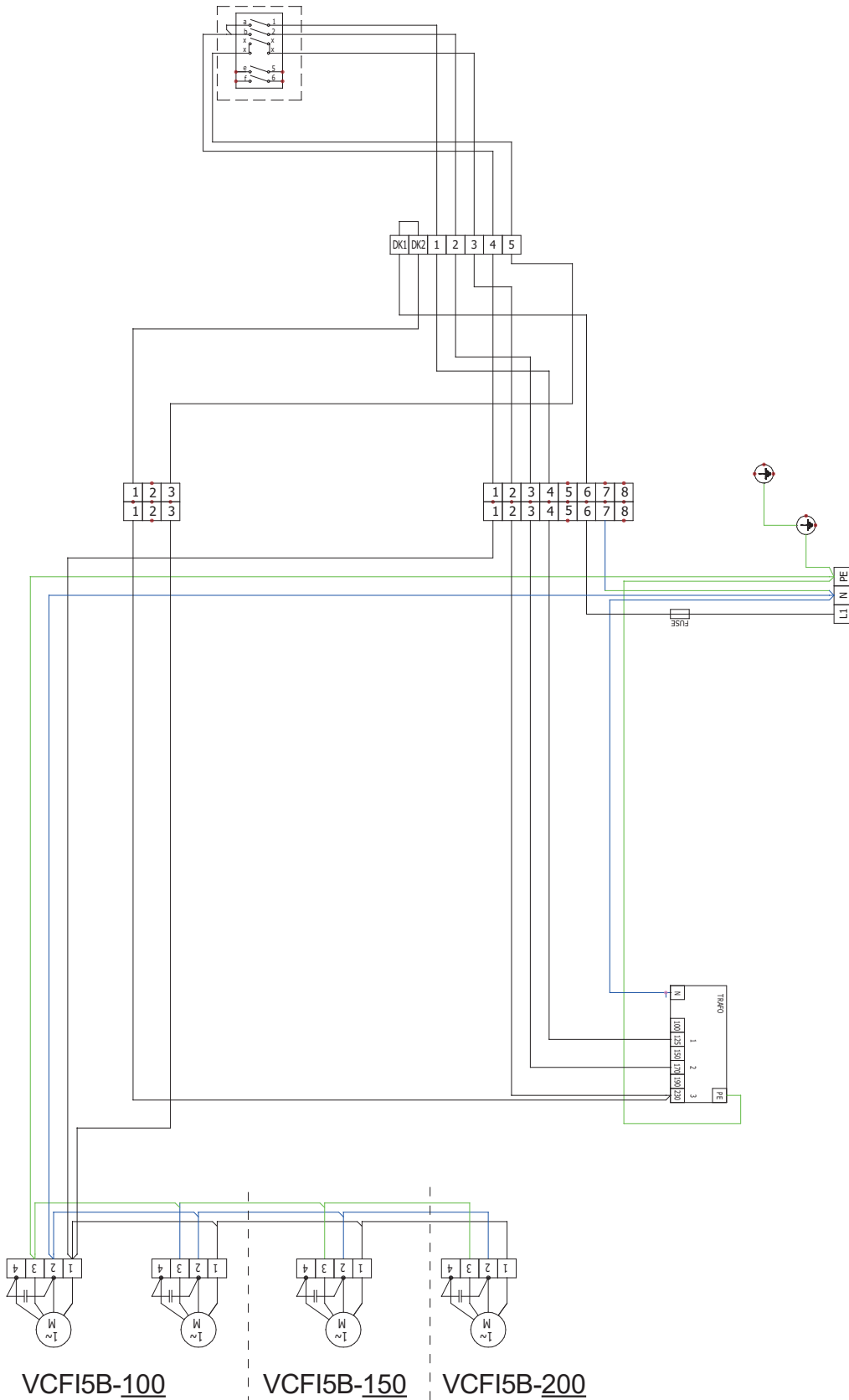


Ved avhending av materialer må gjeldende nasjonale forskrifter om avfallshåndtering overholdes.

# 11. ELEKTRISKE KRETSE

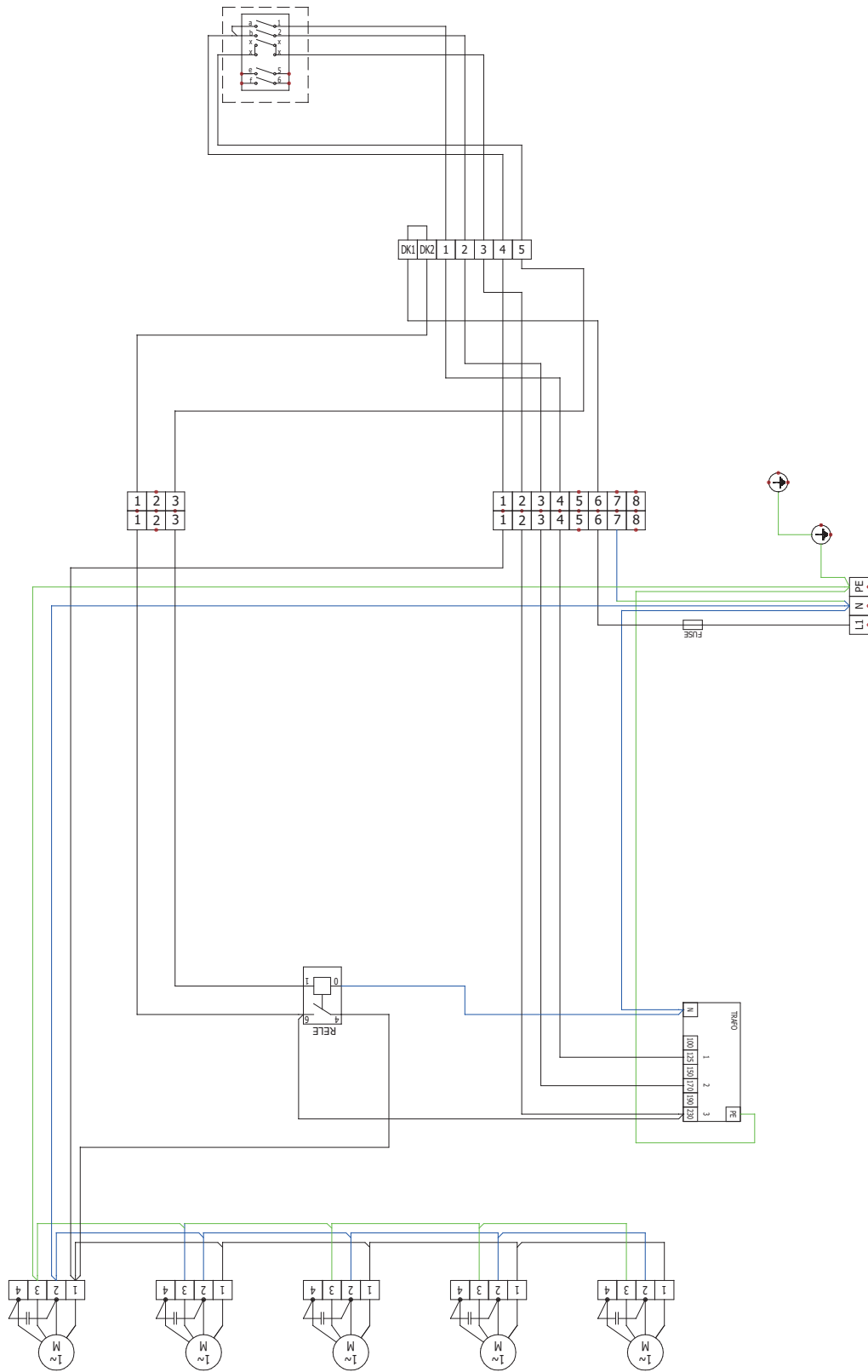
VCFI5x-100/150/200-S0-AC (uten varmeapparat)

AC fans



# 11. ELEKTRISKE KRETSE

VCFI5B-250-S0-AC (uten varmeapparat)

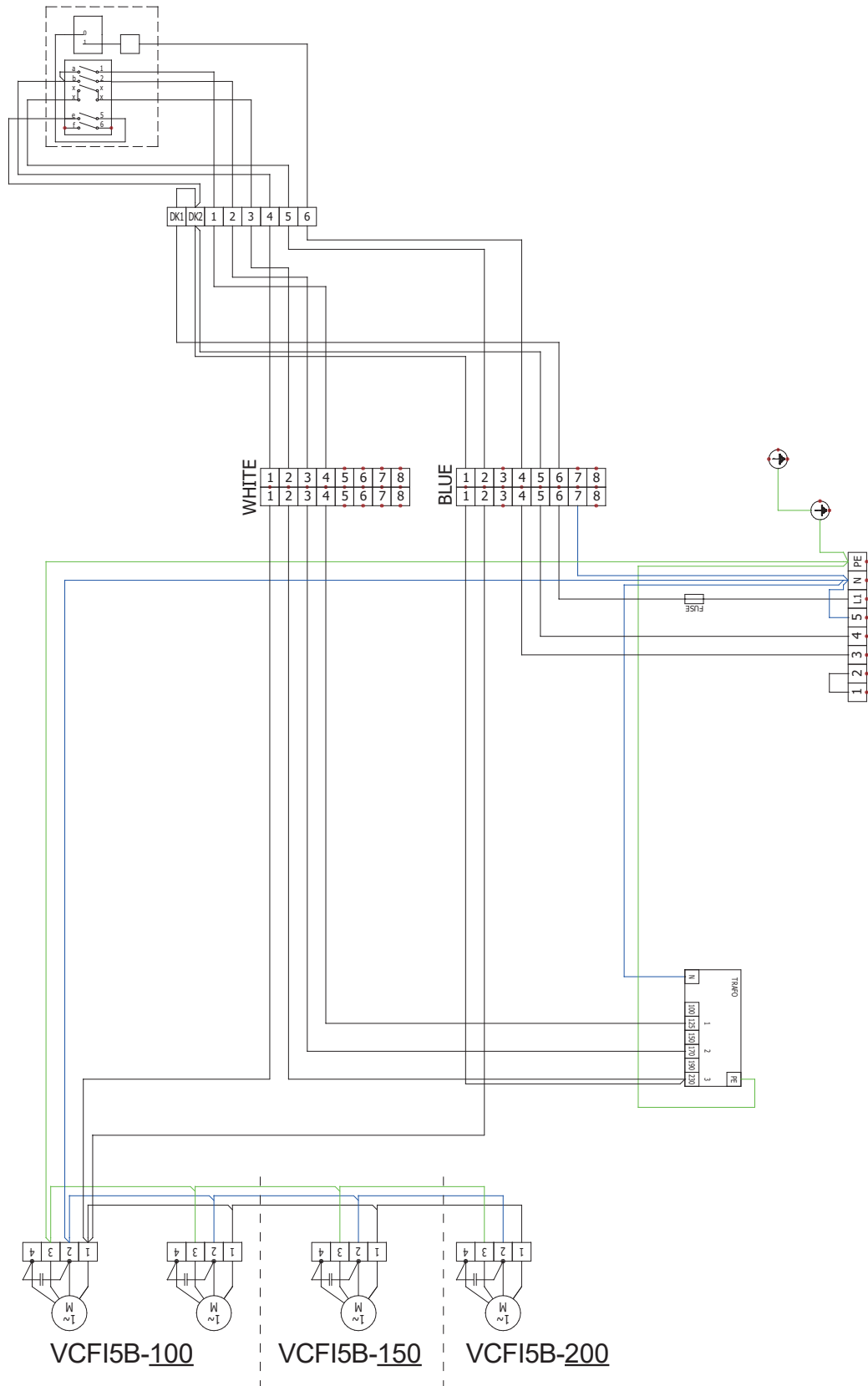


AC fans

# 11. ELEKTRISKE KRETSE

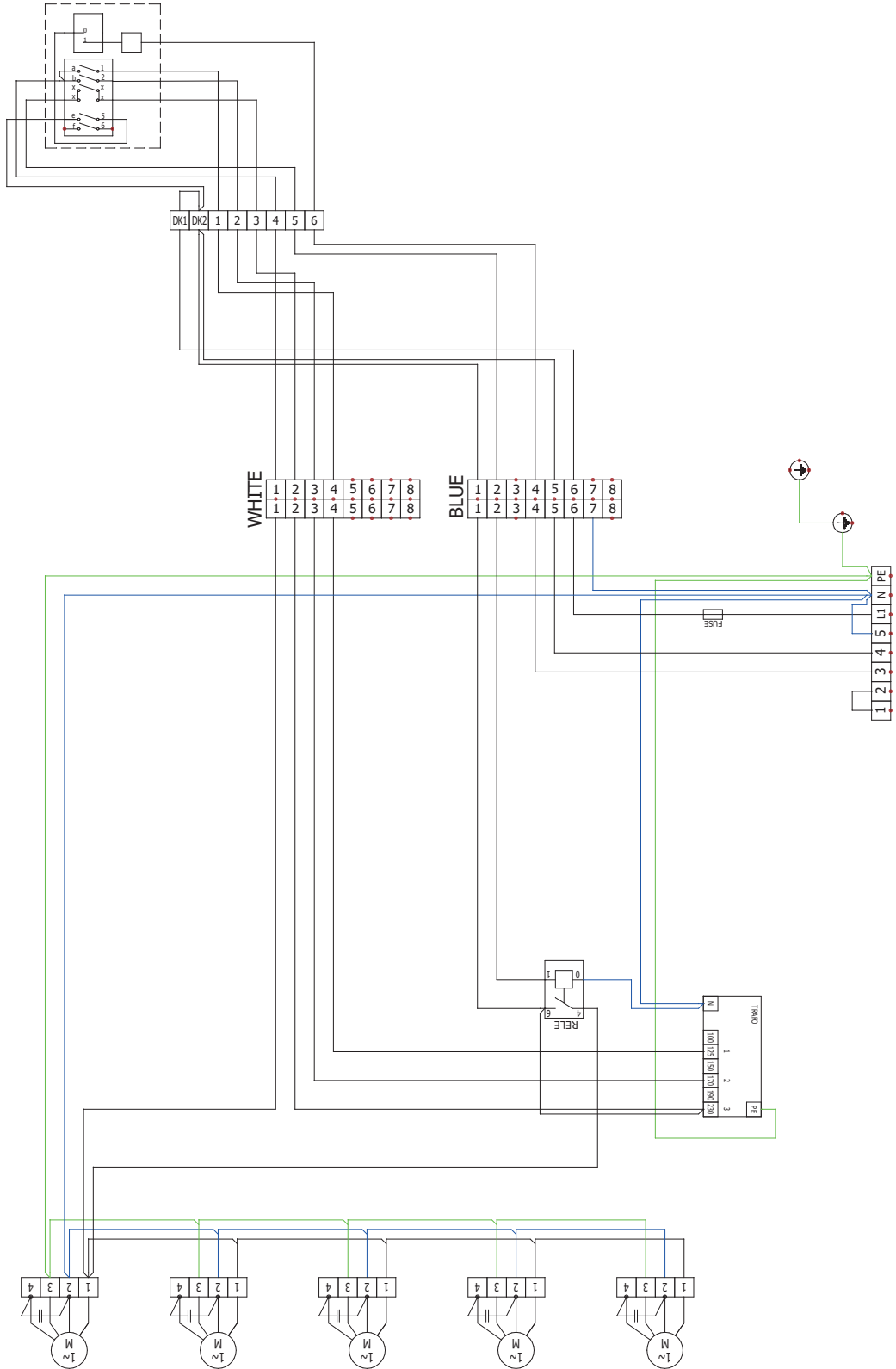
VCFI5B-100/150/200-V2-AC (med vannspole)

AC fans



# 11. ELEKTRISKE KRETSE

VCFI5B-250-V2-AC (med vannspole)

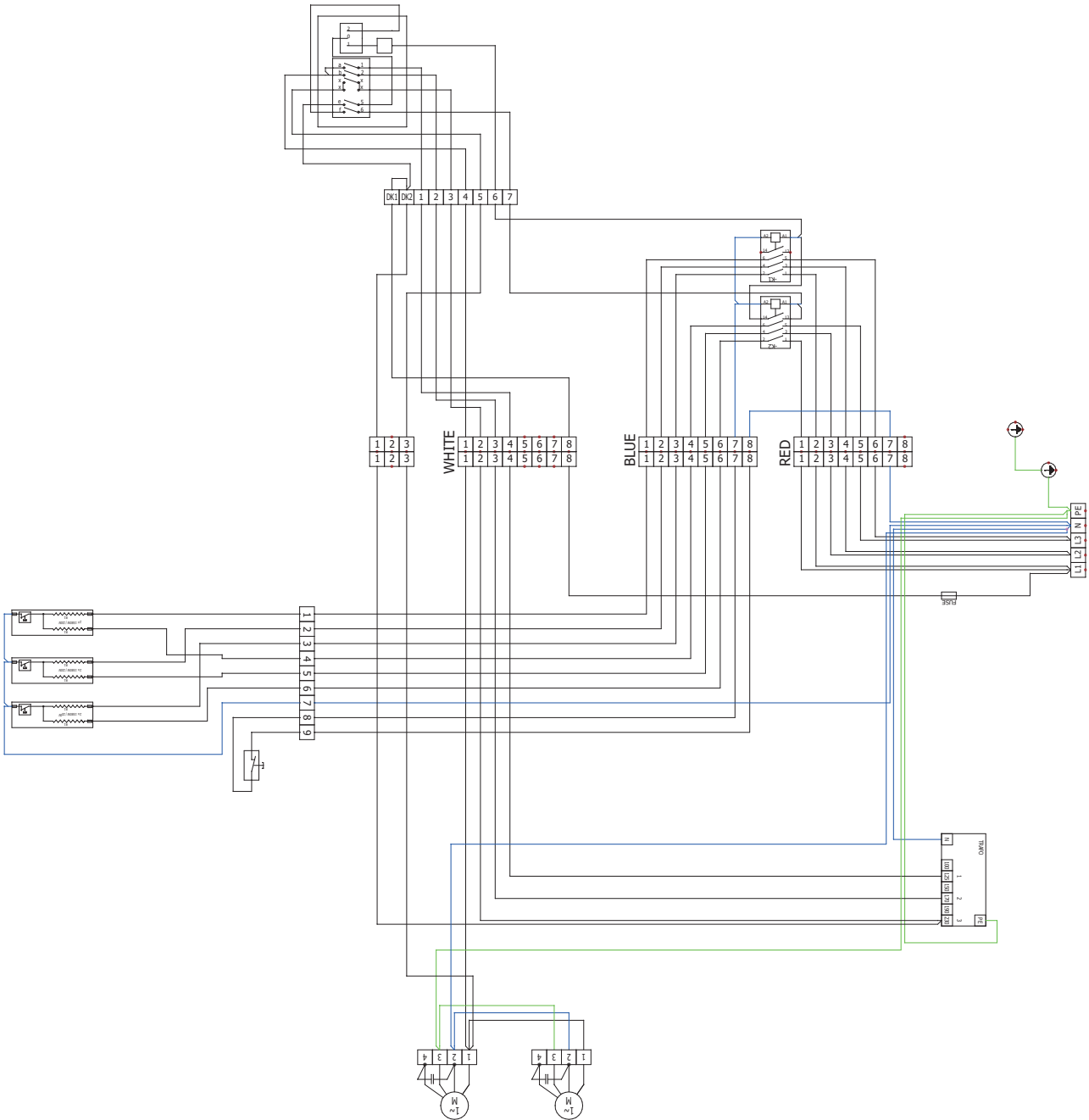


AC fans

# 11. ELEKTRISKE KRETSE

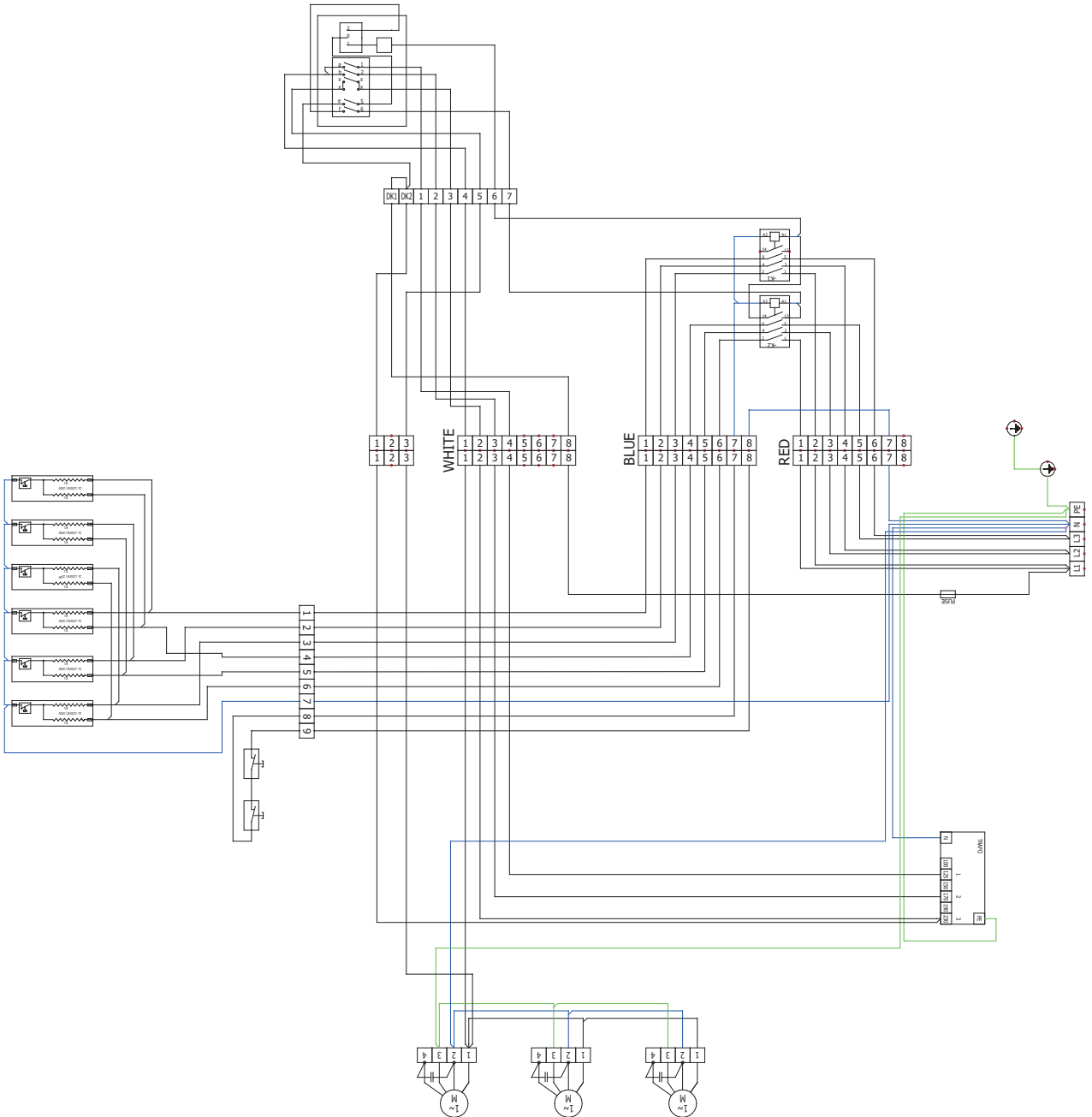
VCFI5B-100-E1-AC (med elektrisk varmeapparat)

AC fans



# 11. ELEKTRISKE KRETSE

VCFI5B-150-E1-AC (med elektrisk varmeapparat)

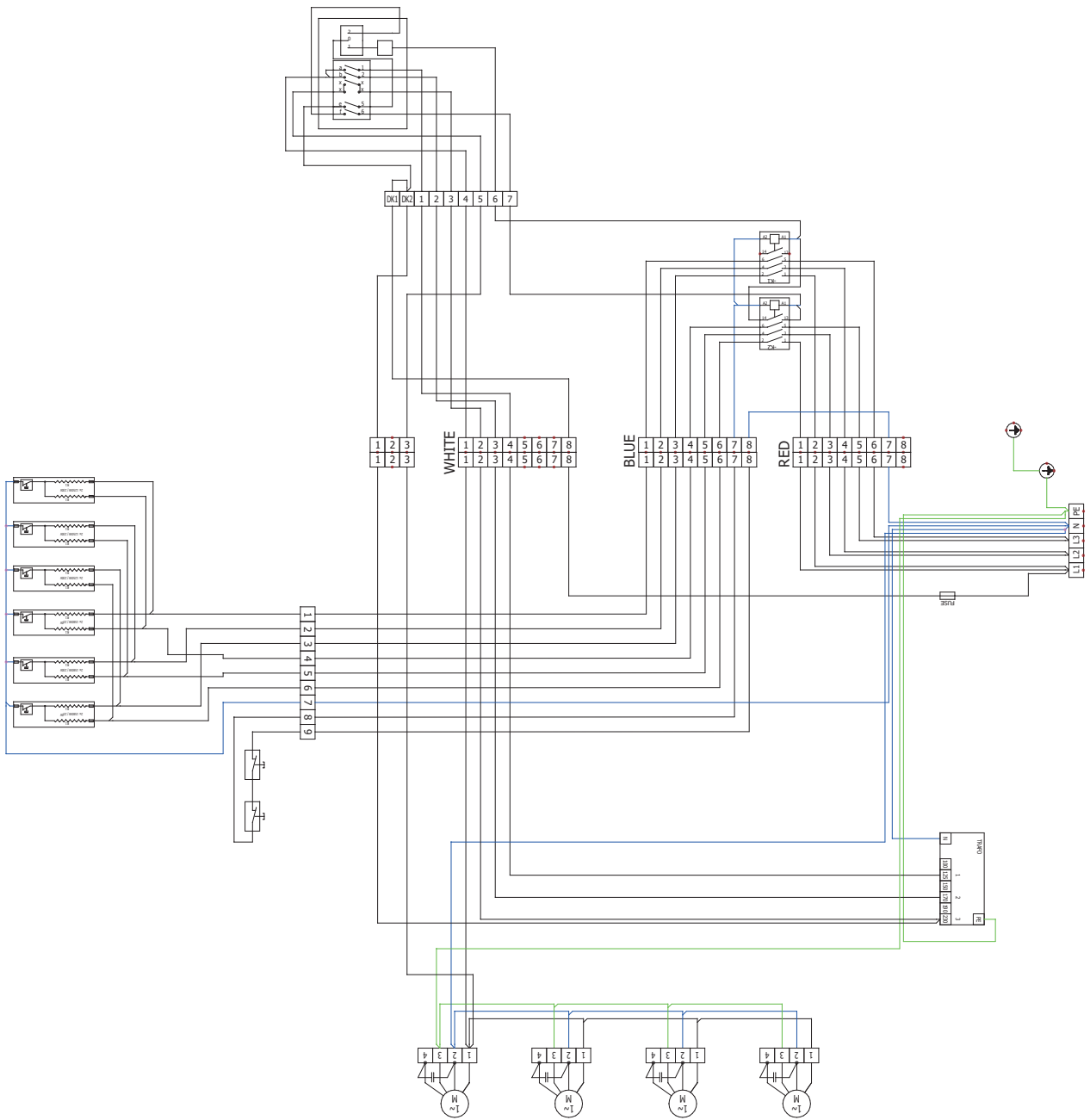


AC fans

# 11. ELEKTRISKE KRETSE

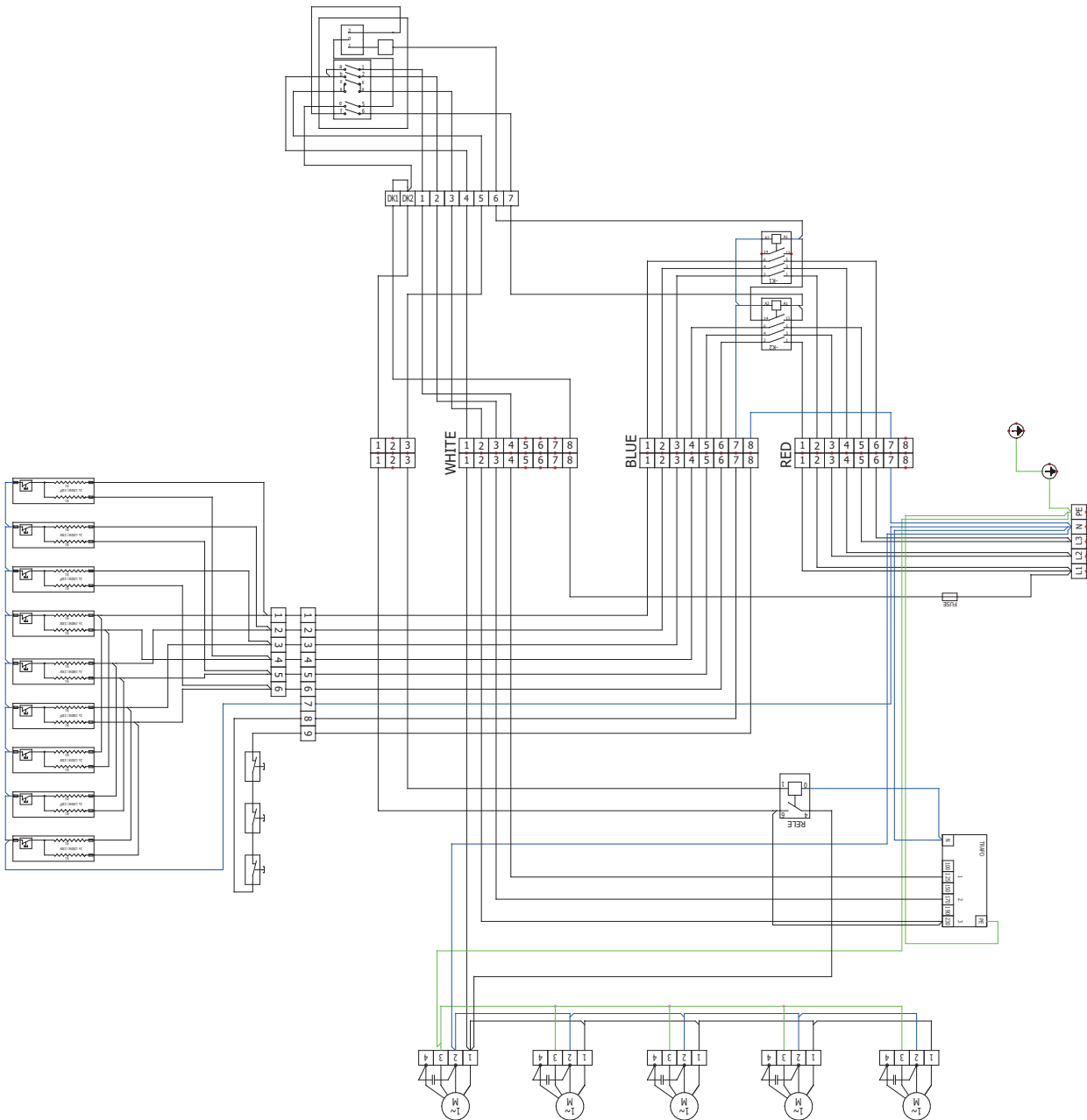
VCFI5B-200-E1-AC (med elektrisk varmeapparat)

AC fans



# 11. ELEKTRISKE KRETSE

VCFI5B-250-E1-AC (med elektrisk varmeapparat)

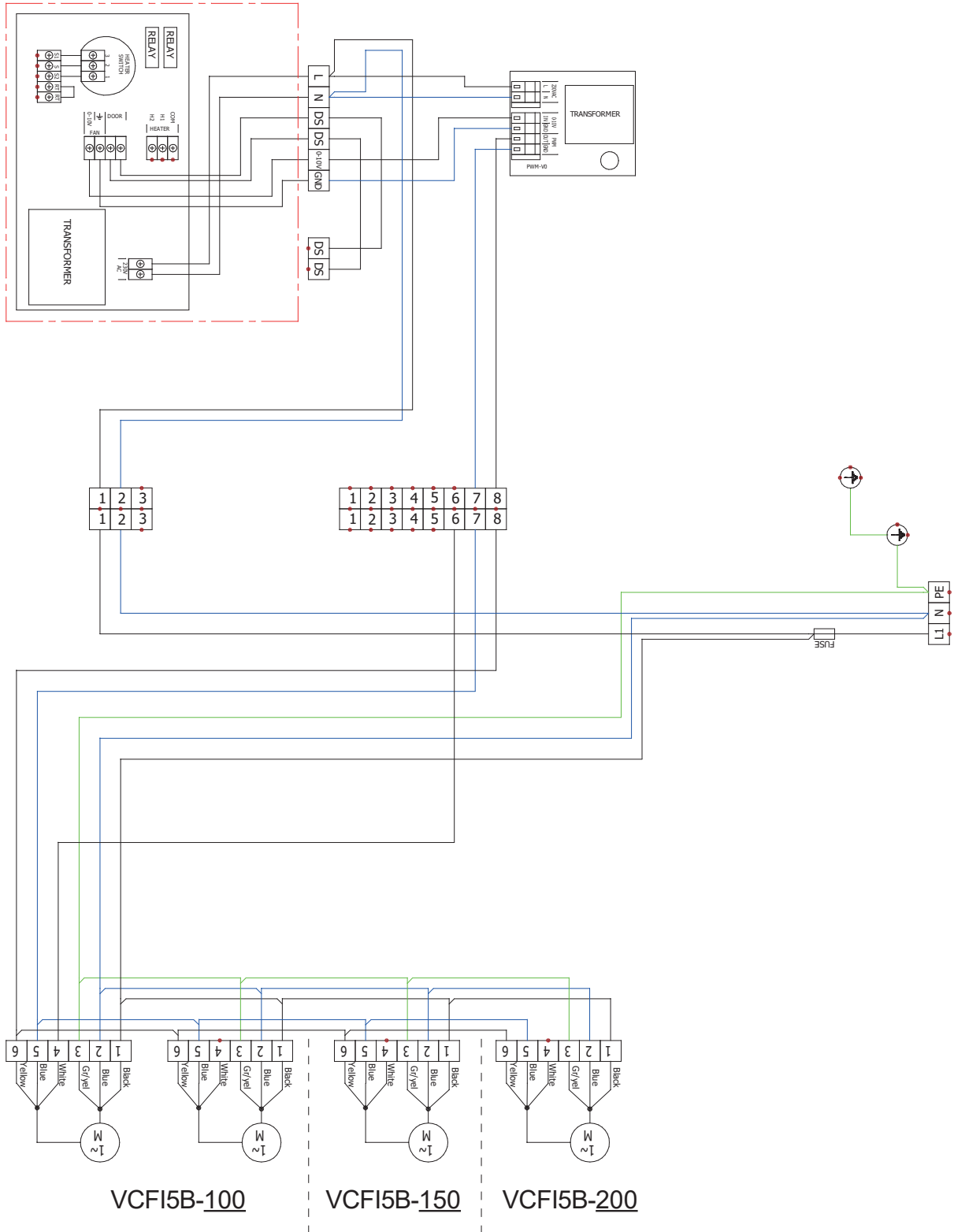


AC fans

# 11. ELEKTRISKE KRETSE

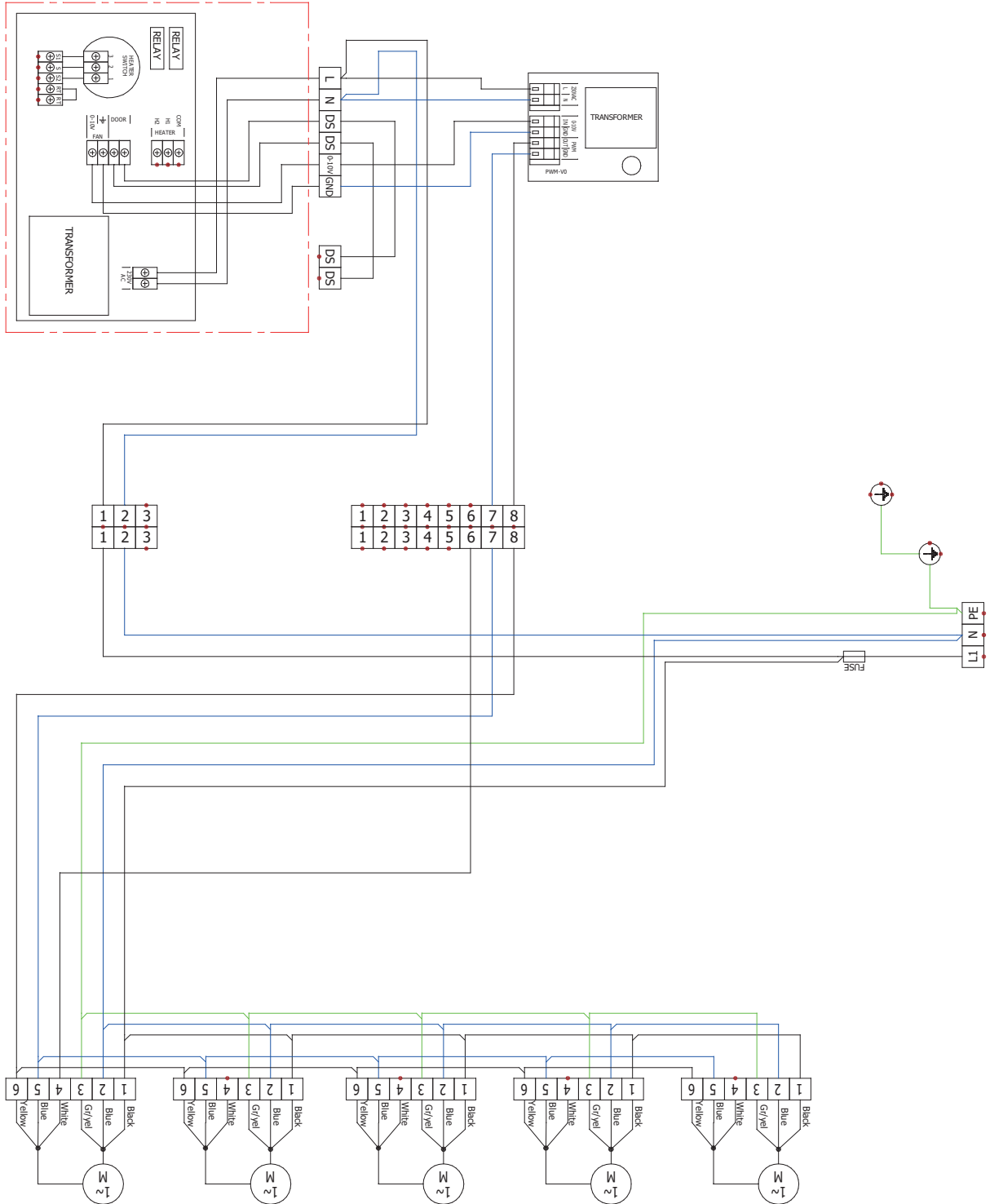
VCFI5B-100/150/200-S0-EC (without heater)

EC fans



# 11. ELEKTRISKE KRETSE

## VCFI5B-250-S0-EC (without heater)

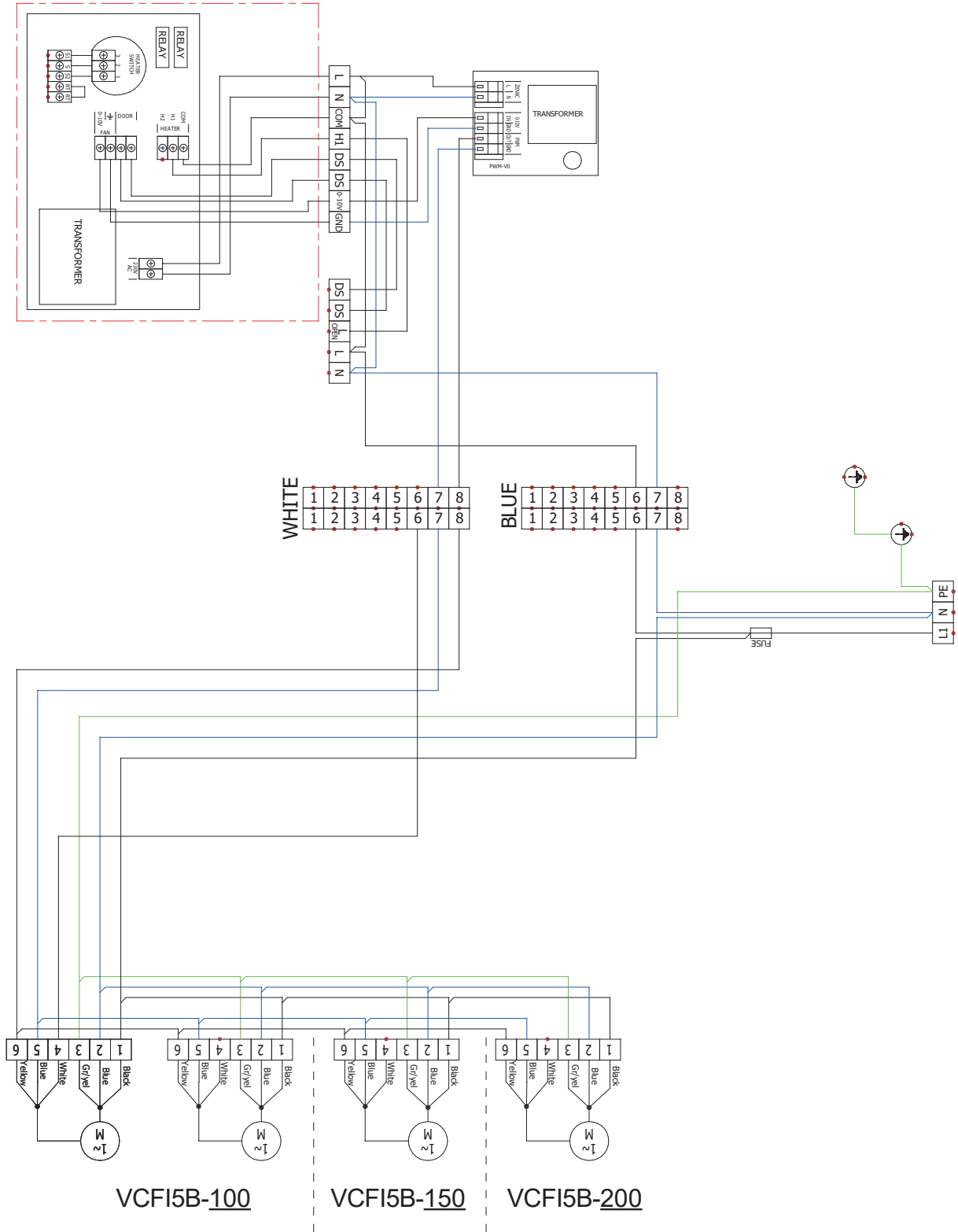


EC fans

# 11. ELEKTRISKE KRETSE

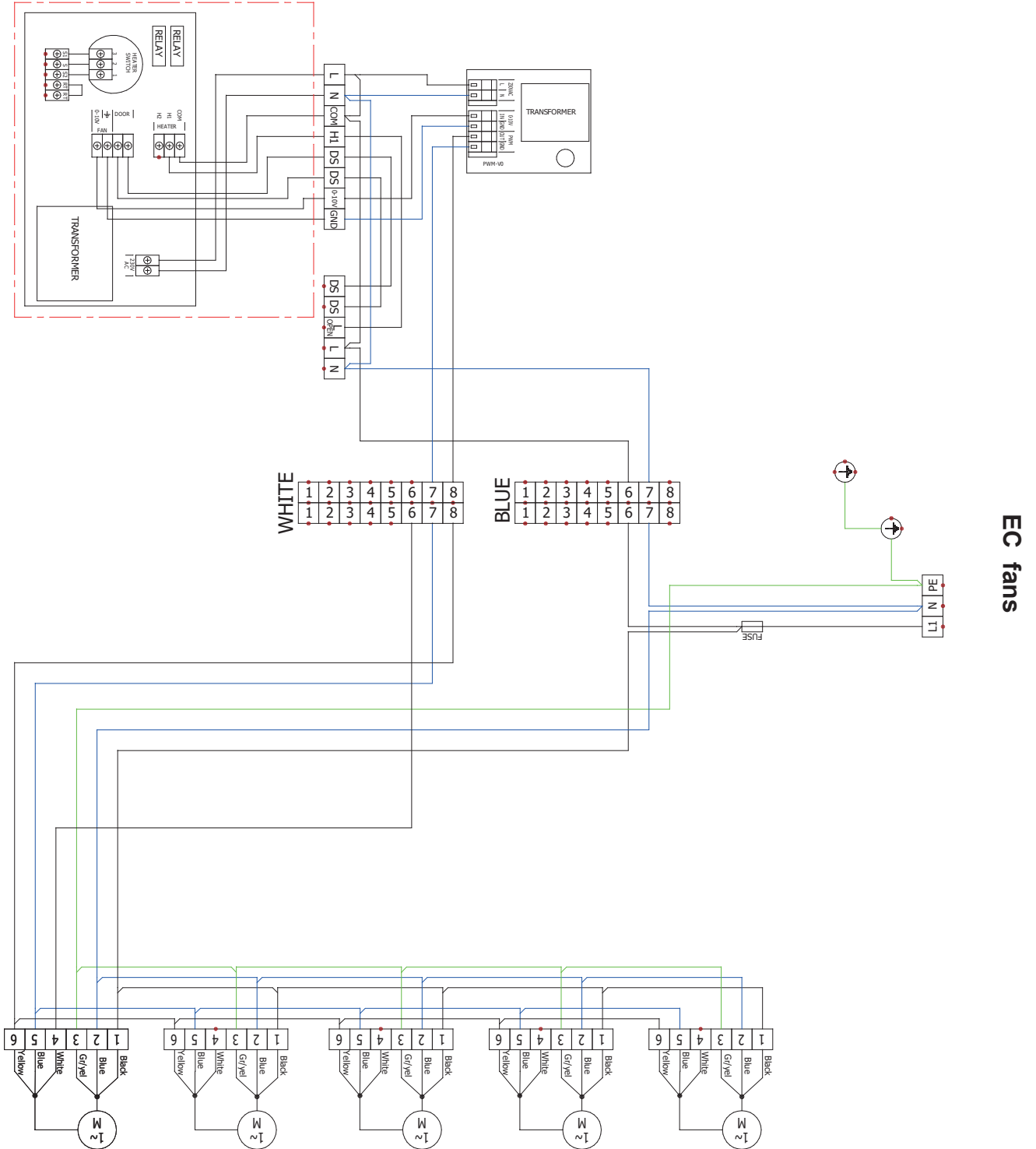
VCFI5B-100/150/200-V2-EC (med vannspole)

EC fans



# 11. ELEKTRISKE KRETSE

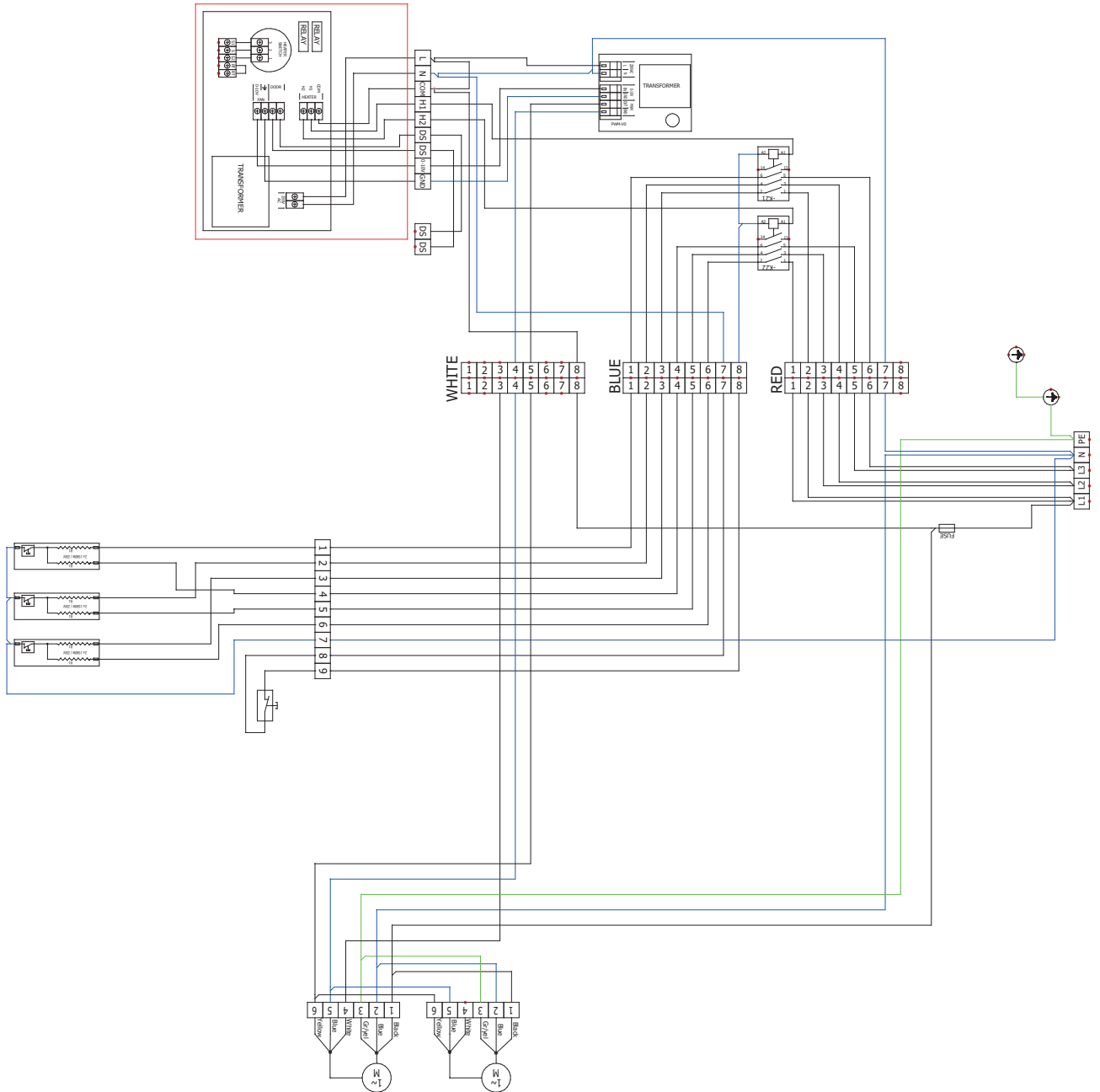
## VCFI5B-250-V2-EC (med vannspole)



# 11. ELEKTRISKE KRETSE

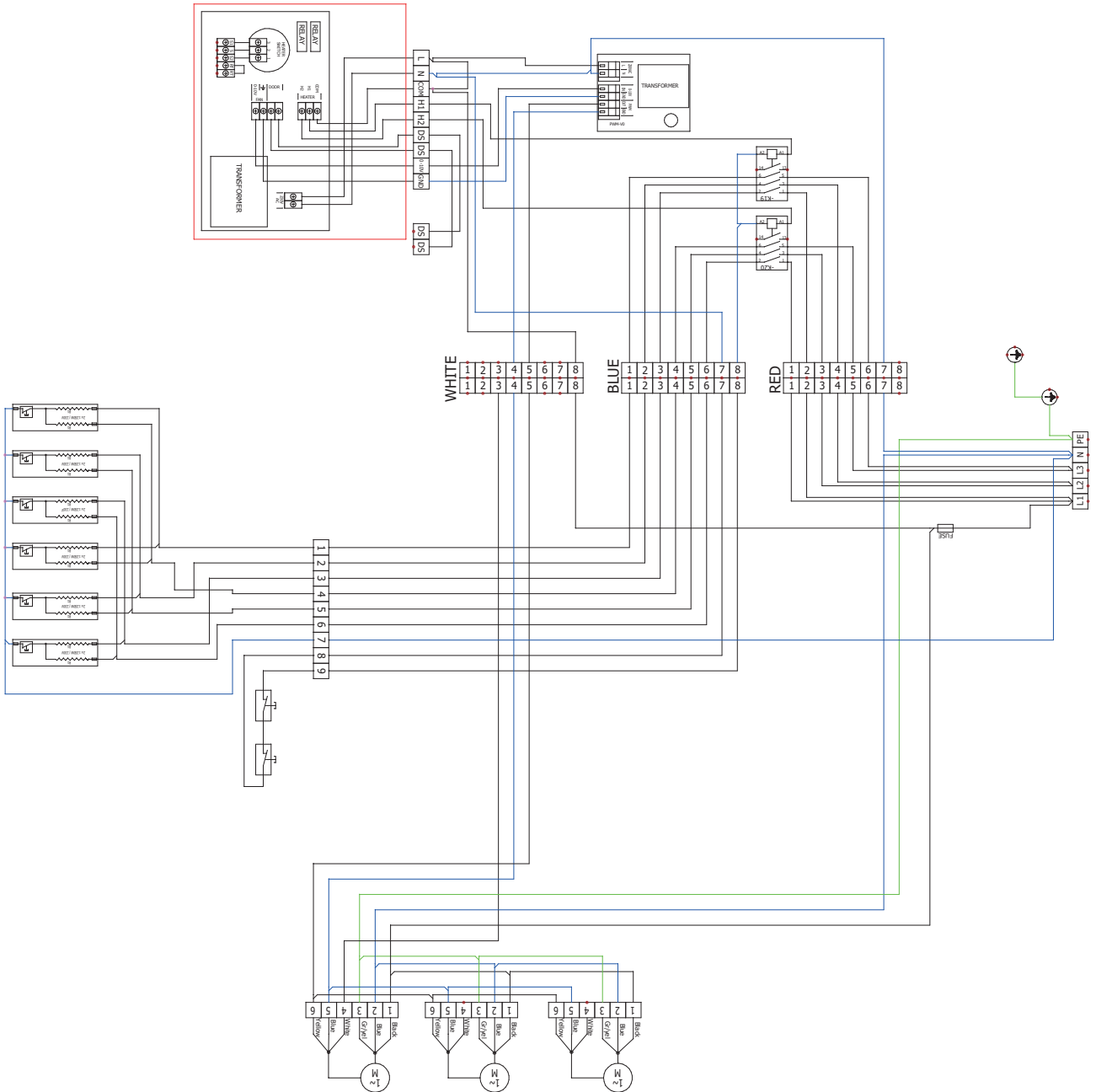
VCFI5B-100-E1-EC (med elektrisk varmeapparat)

EC fans



# 11. ELEKTRISKE KRETSER

VCFI5B-150-E1-EC (med elektrisk varmeapparat)

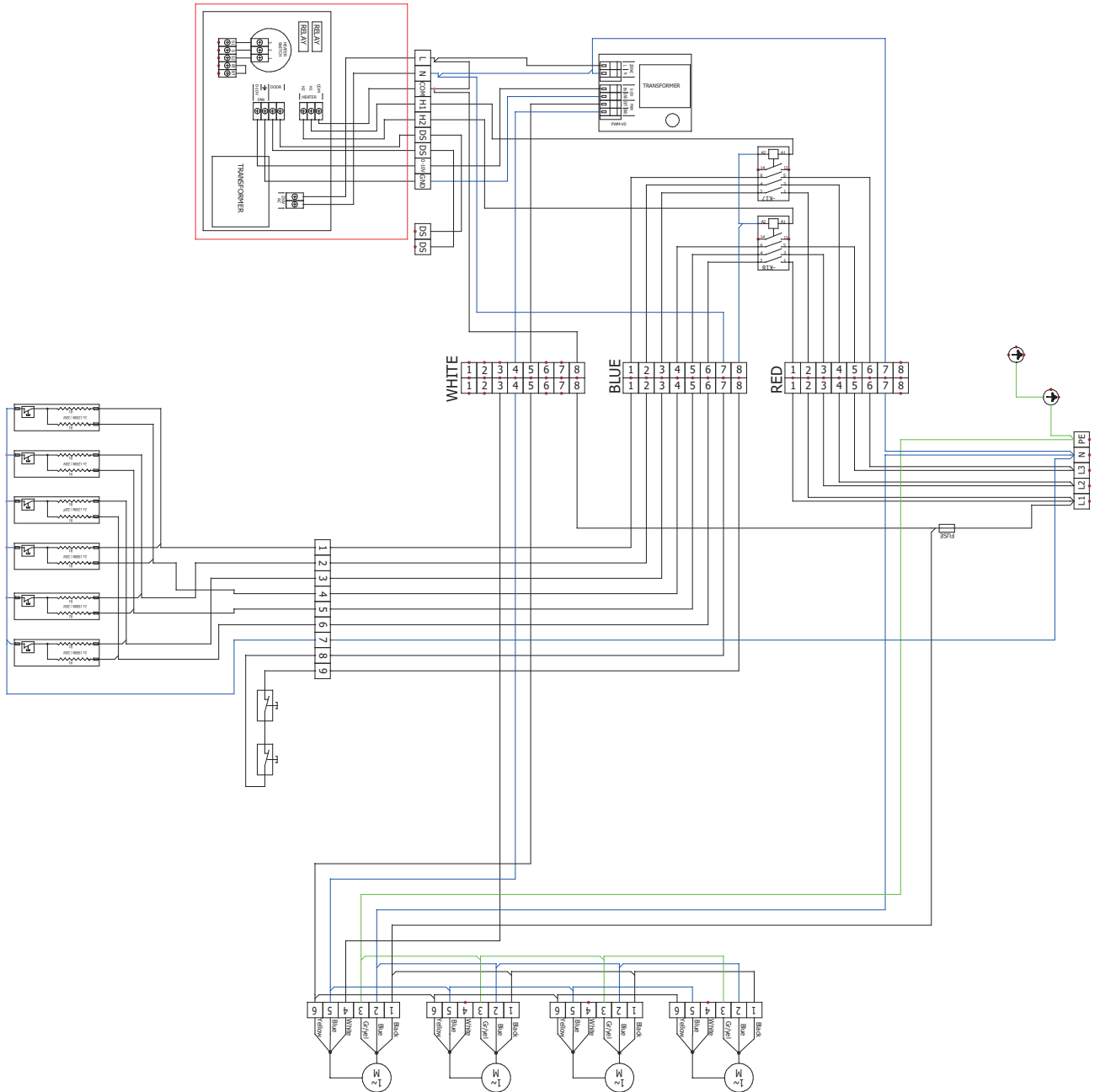


EC fans

# 11. ELEKTRISKE KRETSER

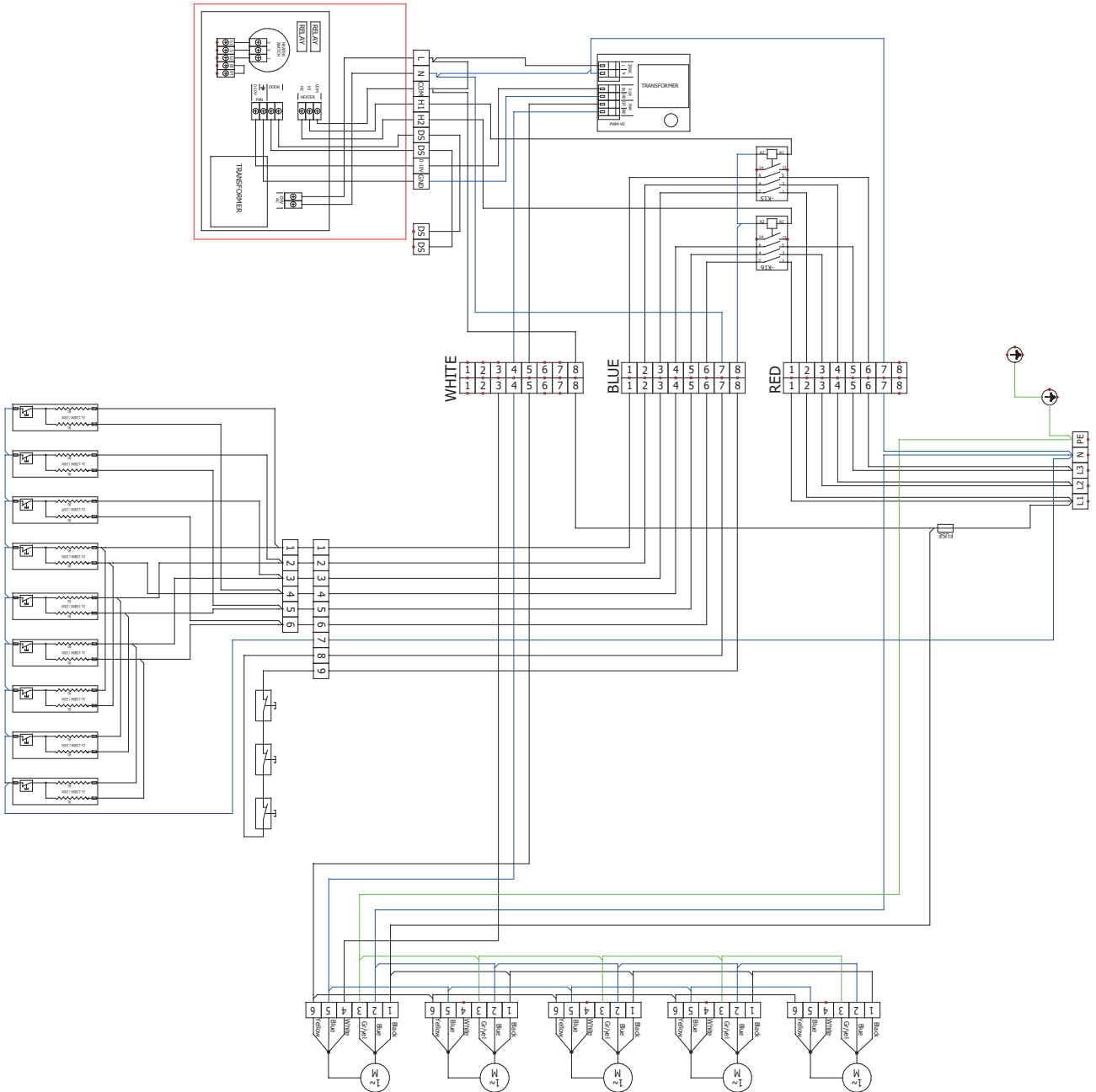
VCFI5B-200-E1-EC (med elektrisk varmeapparat)

EC fans



# 11. ELEKTRISKE KRETSE

## VCFI5B-250-E1-EC (med elektrisk varmeapparat)

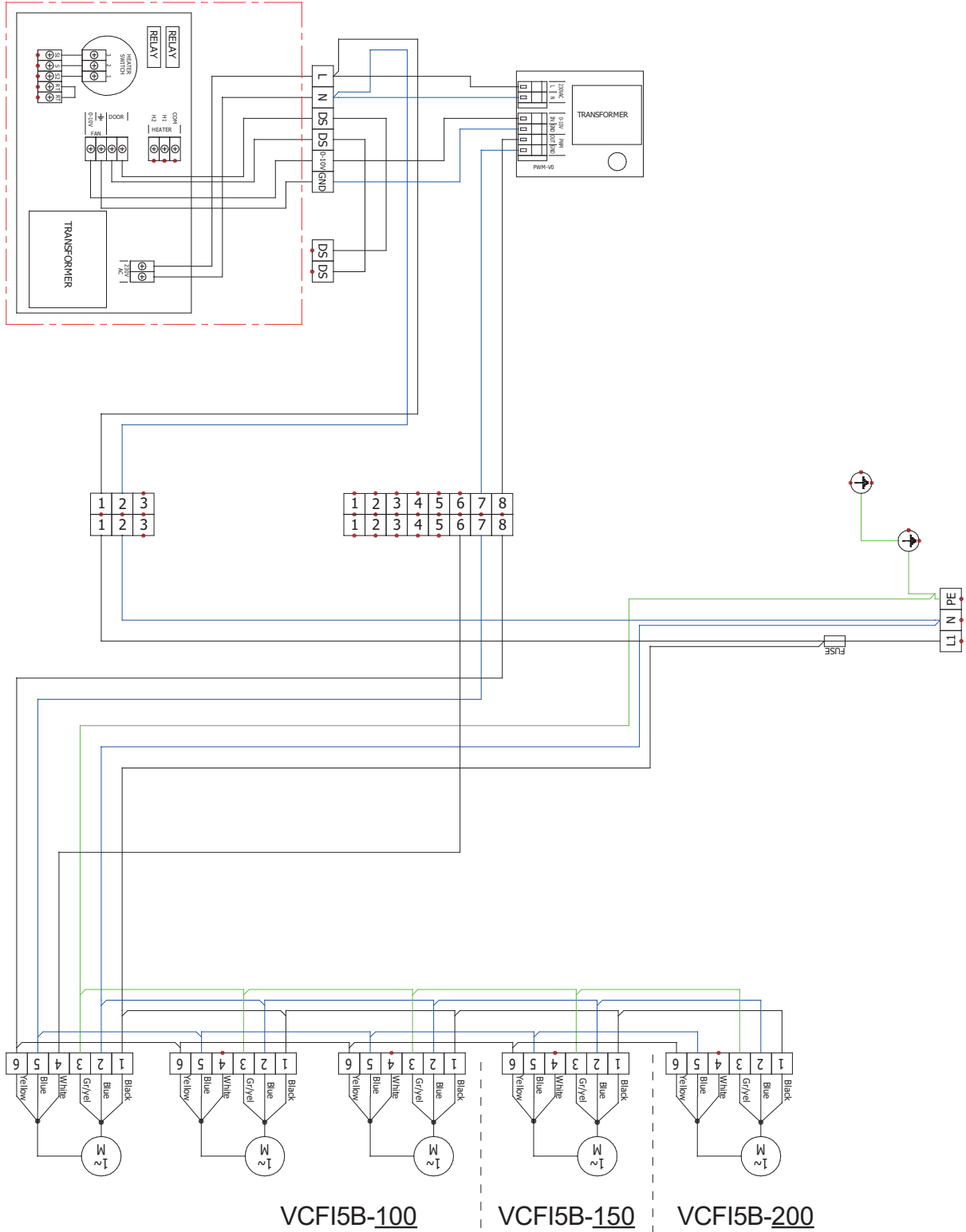


EC fans

# 11. ELEKTRISKE KRETSER

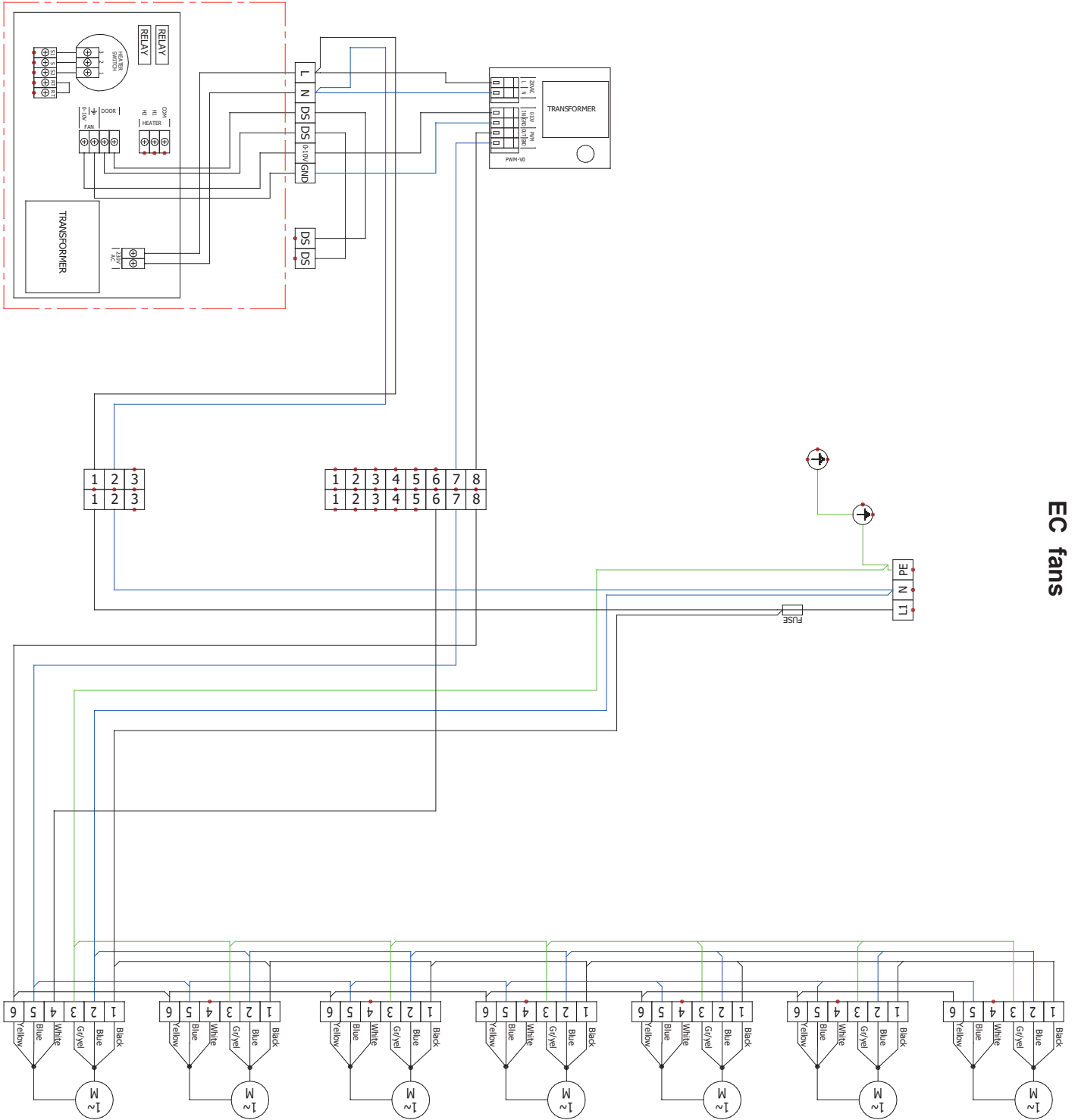
VCFI5C-100/150/200-S0-EC (uten varmeapparat)

EC fans



# 11. ELEKTRISKE KRETSE

VCFI5C-250-S0-EC (uten varmeapparat)

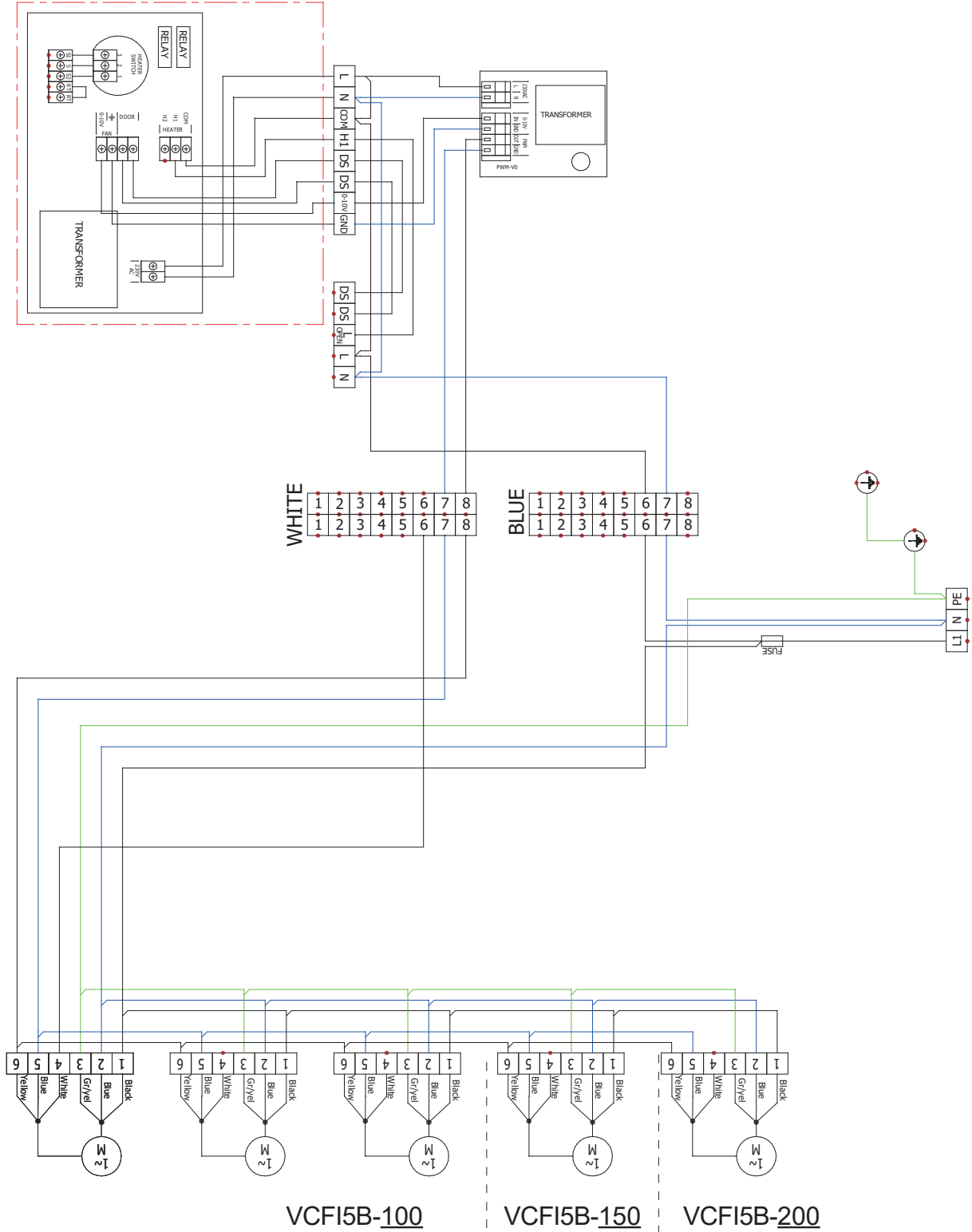


EC fans

# 11. ELEKTRISKE KRETSER

VCFI5C-100/150/200-Vx-EC (med vannspole)

EC fans

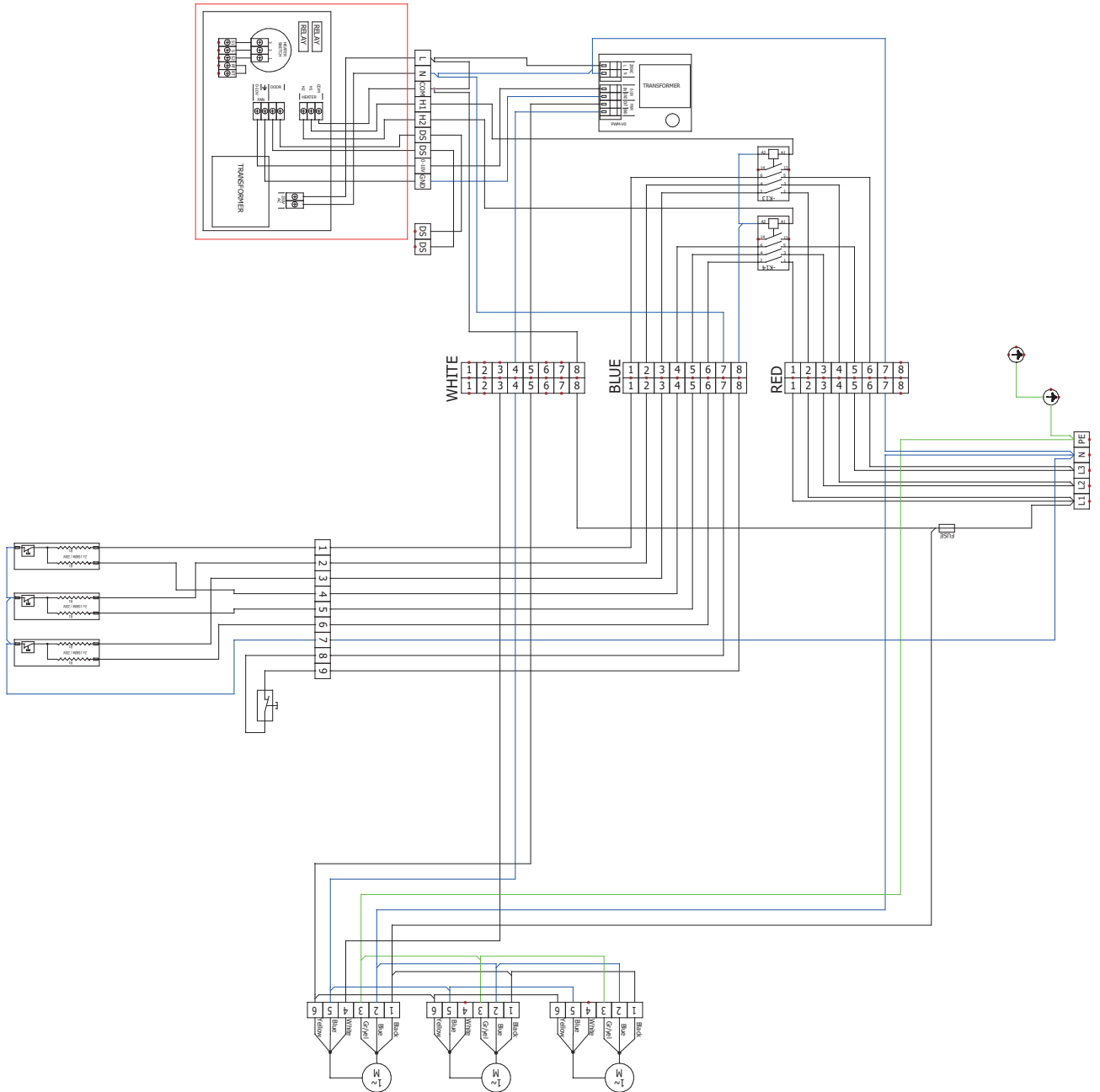




# 11. ELEKTRISKE KRETSER

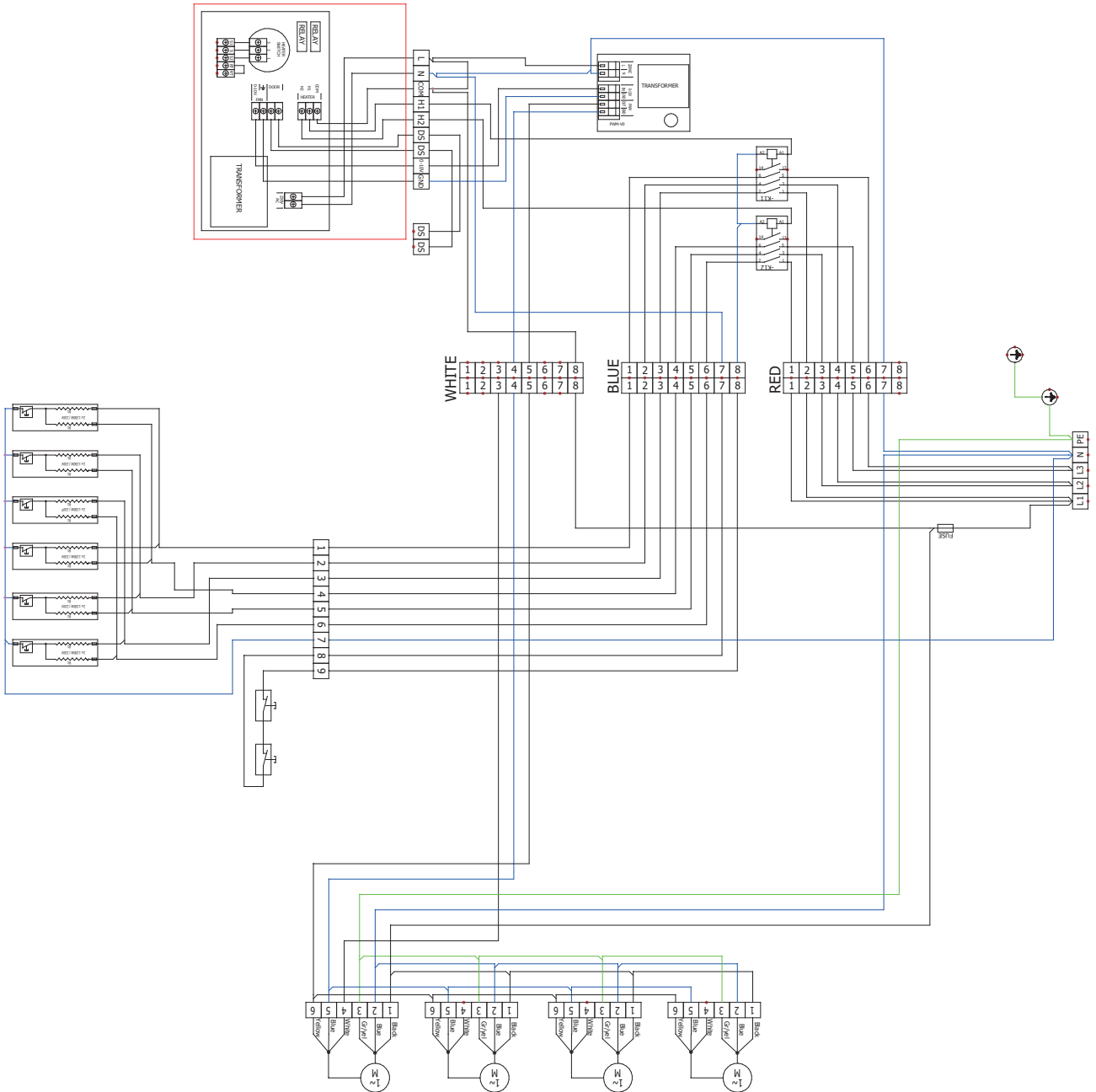
VCFI5C-100-E1-EC (med elektrisk varmeapparat)

EC fans



# 11. ELEKTRISKE KRETSE

VCFI5C-150-E1-EC (med elektrisk varmeapparat)

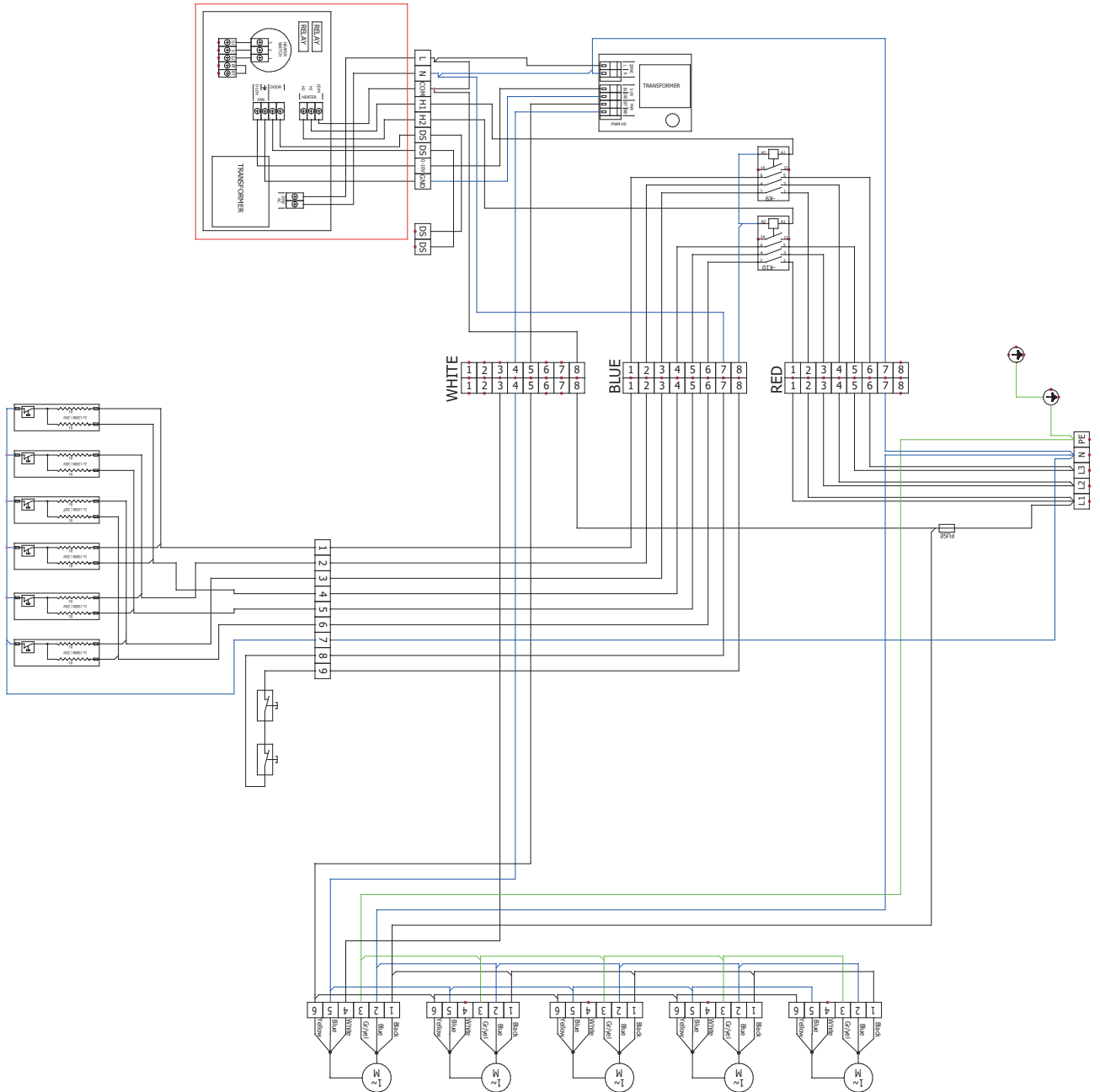


EC fans

# 11. ELEKTRISKE KRETSER

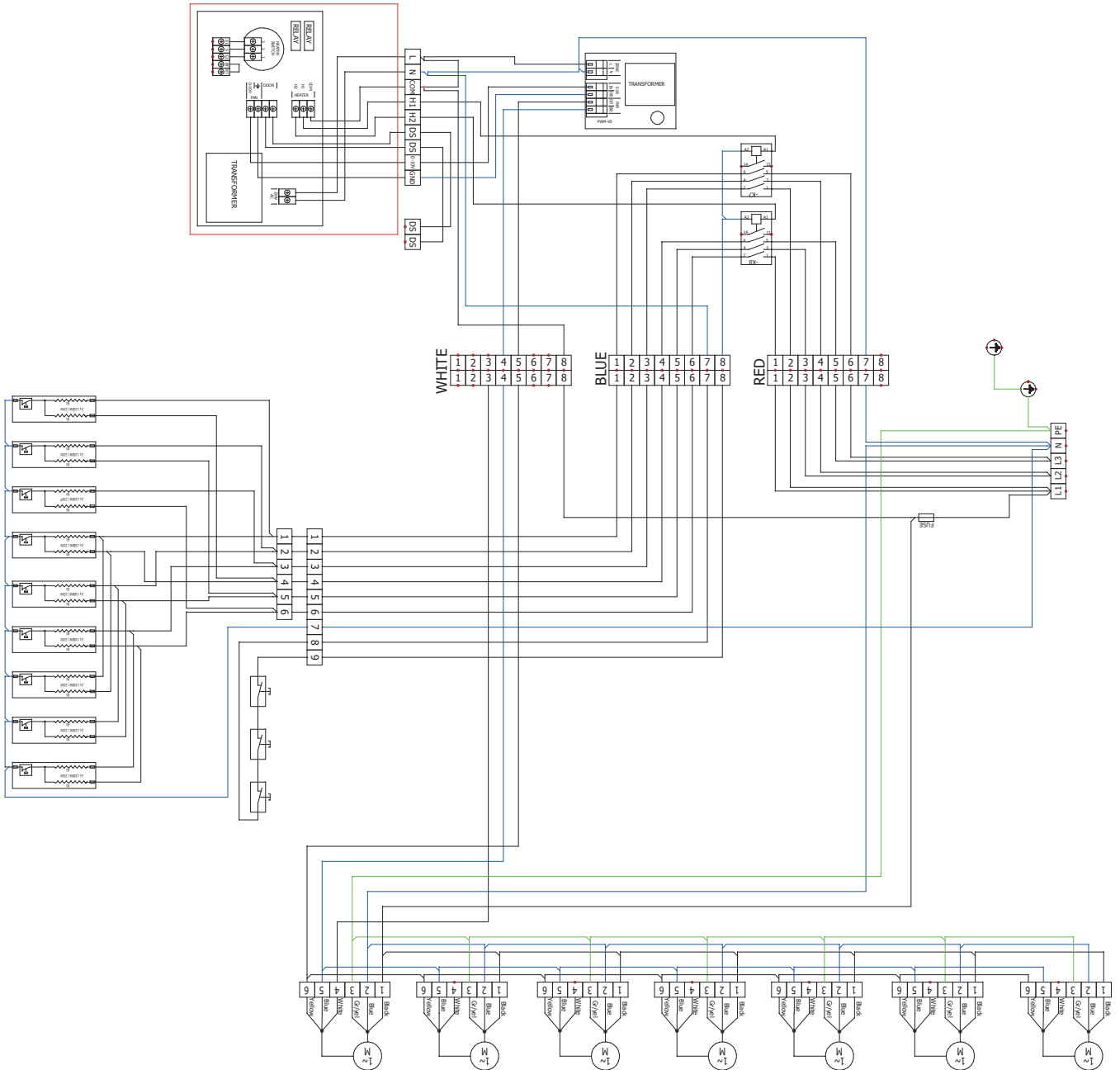
VCFI5C-200-E1-EC (med elektrisk varmeapparat)

EC fans



# 11. ELEKTRISKE KRETSE

VCFI5C-250-E1-EC (med elektrisk varmeapparat)



EC fans

## 12. KONKLUSJON

Etter installasjon av luftgardinet, les nøye **Håndbok for passende regulator**. I tvilstilfeller eller spørsmål, ikke nøl med å kontakte salgsavdelingen eller teknisk support.

**KONTAKT:**

**Adresse:**

2VV, s.r.o.  
Nádražní 794  
533 51 Pardubice - Rosice  
Tsjekkia

**Internet:**

<http://www.2vv.cz/>

