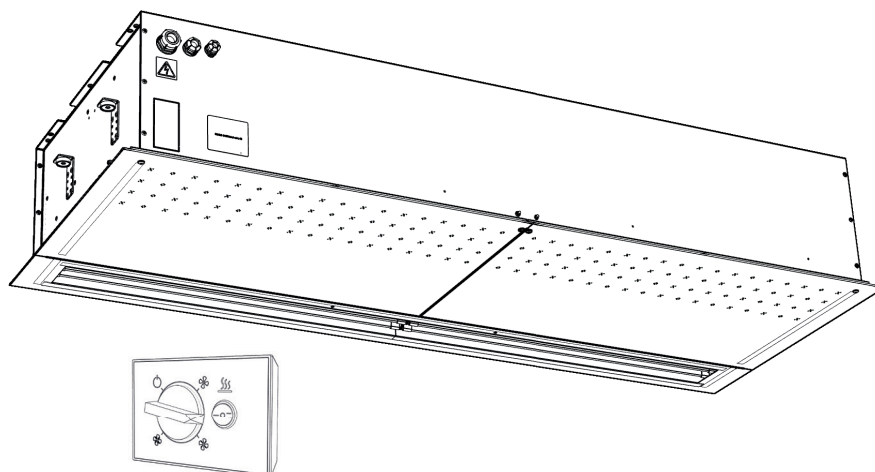




PARTNER  
IN VENTILATION  
2VV.CZ

RO

# FINESSE (VCFI5) BASIC EC /AC



## INSTALARE ȘI FUNCȚIONARE








4-118-0442



# 1. ÎNAINTE DE A ÎNCEPE

Semnificația simbolurilor din manual:

SIMBOL	SEMNIFICAȚIE
 <b>ATENȚIE!</b>	Avertizare sau precauție
 <b>VĂ RUGĂM SĂ REȚINEȚI!</b>	Instrucțiuni importante
 <b>AVEȚI NEVOIE DE</b>	Sfaturi și informații practice
 <b>INFORMAȚII TEHNICE</b>	Informații tehnice detaliate
	Trimitere la o altă parte a manualului



Înainte de instalare, citiți cu atenție secțiunea „Utilizarea în siguranță a perdelelor de aer”. Aceasta conține toate instrucțiunile privind utilizarea în siguranță și corectă a produsului.

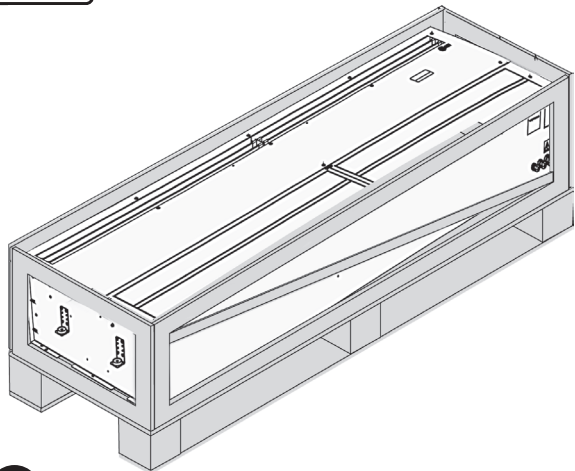
Acest manual conține instrucțiuni importante pentru a asigura instalarea corectă a perdelei de aer. Înainte de instalare, citiți cu atenție toate instrucțiunile următoare și apoi respectați-le! Producătorul își rezervă dreptul de a aduce modificări, inclusiv ale documentației tehnice fără o notificare prealabilă. Păstrați acest manual de utilizare pentru utilizările ulterioare. Instrucțiunile din acest manual fac parte din produs.

## Declarație de conformitate

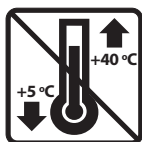
Detaliile le veți găsi pe site-ul web [www.2vv.cz](http://www.2vv.cz) website

## 2. DEZAMBALAREA

### 2.1 VERIFICAREA LIVRĂRII



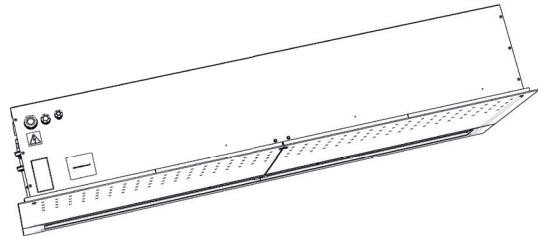
- După livrare, verificați imediat dacă produsul ambalat este deteriorat. Dacă ambalajul este deteriorat contactați departamentul responsabil de livrare. Dacă reclamația nu este soluționată la timp, este posibil ca reclamația dvs. să nu fie valabilă ulterior.
- Verificați dacă este același produs pe care l-ați comandat. Dacă există discrepanțe, nu despachetați perdeaua și raportați imediat defectul furnizorului.
- După despachetare, verificați dacă perdeaua și alte componente sunt funcționale. Dacă aveți nelămuriri, contactați furnizorul.
- Nu instalați niciodată o perdea de aer deteriorată!
- Dacă nu despachetați perdeaua imediat după livrare, aceasta trebuie depozitată într-un mediu interior uscat, cu o temperatură ambiantă între **+5 °C și +40 °C**



### 2.2 CONȚINUT

#### MASTER

1x



1x



1x



	<p>Toate materialele de ambalare utilizate sunt ecologice și pot fi refolosite sau reciclate. Participați activ la protecția mediului și asigurați-vă că materialele ambalajului sunt eliminate corect sau reciclate.</p>	
--	---	--

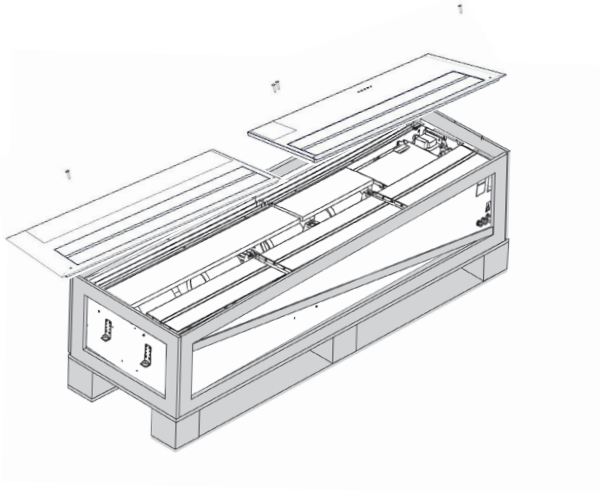
## 2. DEZAMBALAREA

### 2.3 DESPACHETAREA PERDELEI DE AER

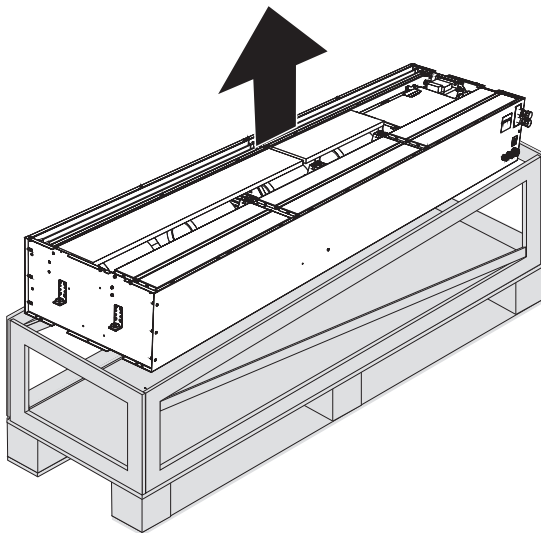


Atenție! Înainte de a scoate perdeaua din cutie, scoateți capacul.

1.

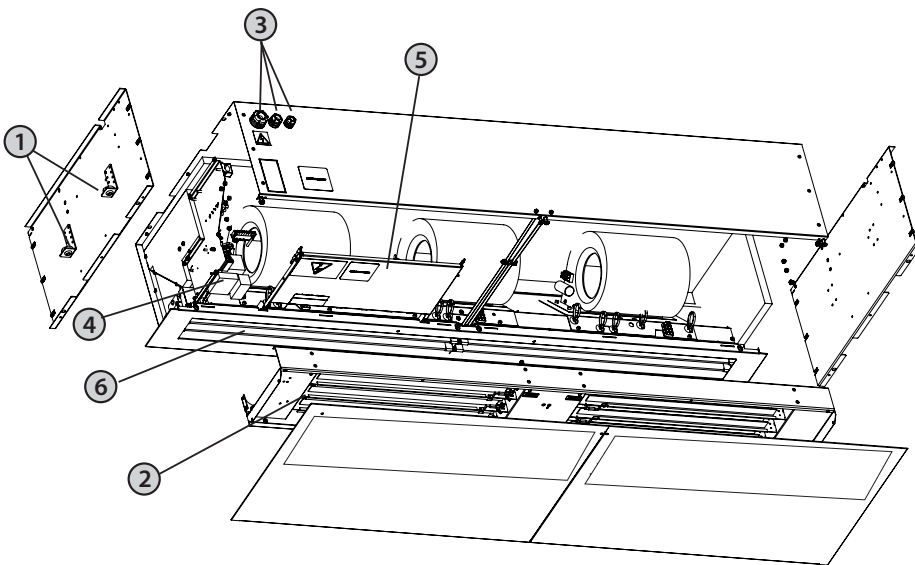


2.



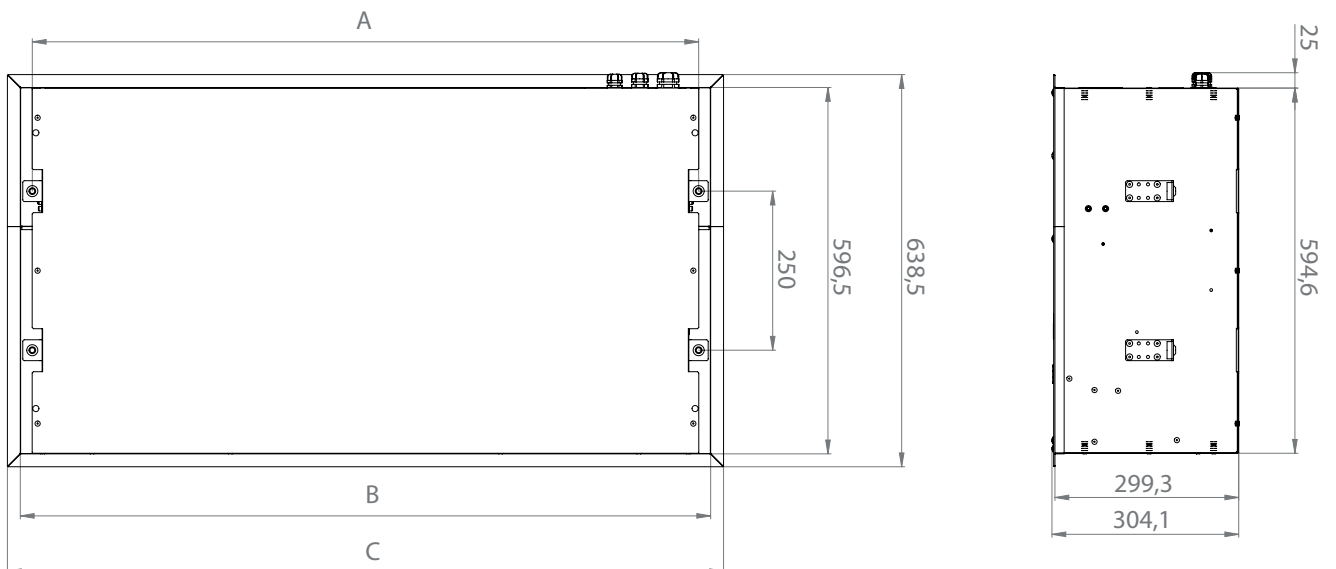
- Dacă perdeaua a fost transportată la temperaturi sub **0 °C**, va fi necesar să o lăsați să stea cel puțin 2 ore în condiții normale de funcționare după despachetare, fără a o porni. Acest lucru va permite stabilizarea temperaturii din interiorul perdelei de aer.

### 3. PĂRȚI PRINCIPALE



- ① Suporturi sistem de suspensie
- ② Încălzitor electric/apă/fără
- ③ Fișă cablu de alimentare
- ④ Conectori de alimentare și locația siguranței fuzibile
- ⑤ Soclu modul de control
- ⑥ Grilă de ieșire

### 4. DIMENSIONS



Tip	Distanțe la instalare orificii A [mm]	Lungime B [mm]	Lungimea capacului C (mm)
VCF15-x-100-x...	1085	1124	1166
VCF15-x-150-x...	1585	1624	1666
VCF15-x-200-x...	2085	2124	2166
VCF15-x-250-x...	2465	2504	2546

## 5. PARAMETRI TEHNICI

### VCFI5 AC

Tip	Puterea de ieșire a încălzitorului [kW]		Putere totală absorbită [kW] <sup>*1</sup>	Tensiune/curent total [V/A]	Tensiunea/curentul motorului [V/A]	Creșterea temperaturii Δt [°C]	Frecvența [Hz]	Greutate [kg] <sup>*3</sup>
	Nivelul 1	Nivelul 2						BA
VCFI5B100-S0AC	-	-	0,63	230/2,75	230/2,75	-	50	32
VCFI5B150-S0AC	-	-	0,9	230/4,0	230/4,0	-	50	43
VCFI5B200-S0AC	-	-	1,2	230/5,3	230/5,3	-	50	56
VCFI5B250-S0AC	-	-	1,5	230/6,5	230/6,5	-	50	65
VCFI5B100-E1AC	4,6	9,4	10,1	400/16,3	230/2,75	15,7 <sup>*1</sup>	50	36
VCFI5B150-E1AC	7,6	15	16	400/26,1	230/4,0	17,5 <sup>*1</sup>	50	47
VCFI5B200-E1AC	9,8	19	20,5	400/32,4	230/5,3	16,4 <sup>*1</sup>	50	63
VCFI5B250-E1AC	12,5	24,5	26,1	400/42,2	230/6,5	17,4 <sup>*1</sup>	50	75
VCFI5B100-V2AC	24,8 <sup>*2</sup>		0,63	230/2,75	230/2,75	36,2 <sup>*2</sup>	50	36
VCFI5B150-V2AC	38,8 <sup>*2</sup>		0,9	230/4,0	230/4,0	38,1 <sup>*2</sup>	50	47
VCFI5B200-V2AC	52,6 <sup>*2</sup>		1,2	230/5,3	230/5,3	37,6 <sup>*2</sup>	50	63
VCFI5B250-V2AC	62,3 <sup>*2</sup>		1,5	230/6,5	230/6,5	37,3 <sup>*2</sup>	50	76

### VCFI5 EC

Tip	Puterea de ieșire a încălzitorului [kW]		Putere totală absorbită [kW] <sup>*1</sup>	Tensiune/curent total [V/A]	Tensiunea/curentul motorului [V/A]	Creșterea temperaturii Δt [°C]	Frecvența [Hz]	Greutate [kg] <sup>*3</sup>
	Nivelul 1	Nivelul 2						BA
VCFI5B100-S0EC	-	-	0,36	230/2,4	230/2,4	-	50/60	32
VCFI5B150-S0EC	-	-	0,54	230/3,5	230/3,5	-	50/60	43
VCFI5B200-S0EC	-	-	0,71	230/4,4	230/4,4	-	50/60	56
VCFI5B250-S0EC	-	-	0,85	230/5,4	230/5,4	-	50/60	65
VCFI5B100-E1EC	4,6	9,4	9,77	400/16	230/2,4	14,7 <sup>*</sup>	50/60	36
VCFI5B150-E1EC	7,6	15	15,54	400/25,2	230/3,5	16 <sup>*</sup>	50/60	47
VCFI5B200-E1EC	9,8	19	19,71	400/31,9	230/4,4	14,9 <sup>*</sup>	50/60	63
VCFI5B250-E1EC	12,5	24,5	25,35	400/40,8	230/5,4	15,5 <sup>*</sup>	50/60	75
VCFI5B100-V2EC	22,8 <sup>*2</sup>		0,35	230/2,4	230/2,4	35 <sup>*2</sup>	50/60	36
VCFI5B150-V2EC	35,0 <sup>*2</sup>		0,52	230/3,3	230/3,3	36 <sup>*2</sup>	50/60	47
VCFI5B200-V2EC	47,2 <sup>*2</sup>		0,73	230/4,3	230/4,3	36 <sup>*2</sup>	50/60	63
VCFI5B250-V2EC	58,0 <sup>*2</sup>		0,84	230/5,3	230/5,3	36 <sup>*2</sup>	50/60	76
VCFI5C100-S0EC	-	-	0,55	230/3,5	230/3,5	-	50/60	35
VCFI5C150-S0EC	-	-	0,72	230/4,4	230/4,4	-	50/60	45
VCFI5C200-S0EC	-	-	0,90	230/5,3	230/5,3	-	50/60	60
VCFI5C250-S0EC	-	-	1,20	230/7,3	230/7,3	-	50/60	69
VCFI5C100-E1EC	4,6	9,4	9,96	400/17	230/3,5	11,6 <sup>*</sup>	50/60	38
VCFI5C150-E1EC	7,6	15	15,72	400/26	230/4,4	12,3 <sup>*</sup>	50/60	50
VCFI5C200-E1EC	9,8	19	19,90	400/32	230/5,3	10 <sup>*</sup>	50/60	67
VCFI5C250-E1EC	12,5	24,5	25,7	400/42	230/7,3	11,4 <sup>*</sup>	50/60	79
VCFI5C100-V2EC	22,8 <sup>*2</sup>		0,53	230/3,5	230/3,5	31 <sup>*2</sup>	50/60	38
VCFI5C150-V2EC	35,0 <sup>*2</sup>		0,71	230/4,2	230/4,2	32 <sup>*2</sup>	50/60	50
VCFI5C200-V2EC	47,2 <sup>*2</sup>		0,90	230/5,4	230/5,4	33 <sup>*2</sup>	50/60	67
VCFI5C250-V2EC	58,0 <sup>*2</sup>		1,20	230/7,3	230/7,3	36 <sup>*2</sup>	50/60	80
VCFI5C100-V6EC	13,2 <sup>*3</sup>		0,53	230/3,4	230/3,4	16 <sup>*3</sup>	50/60	43
VCFI5C150-V6EC	18,7 <sup>*3</sup>		0,71	230/4,4	230/4,4	17 <sup>*3</sup>	50/60	60
VCFI5C200-V6EC	24,9 <sup>*3</sup>		0,85	230/5,3	230/5,3	17 <sup>*3</sup>	50/60	79
VCFI5C250-V6EC	32,9 <sup>*3</sup>		1,18	230/7,3	230/7,3	17 <sup>*3</sup>	50/60	97

\*1 La debit maxim de aer și putere maximă a încălzitorului.

\*2 Temperatura aerului de admisie +18 °C, gradientul de temperatură a apei de 90/70 °C și cea mai mare viteză a ventilatorului.

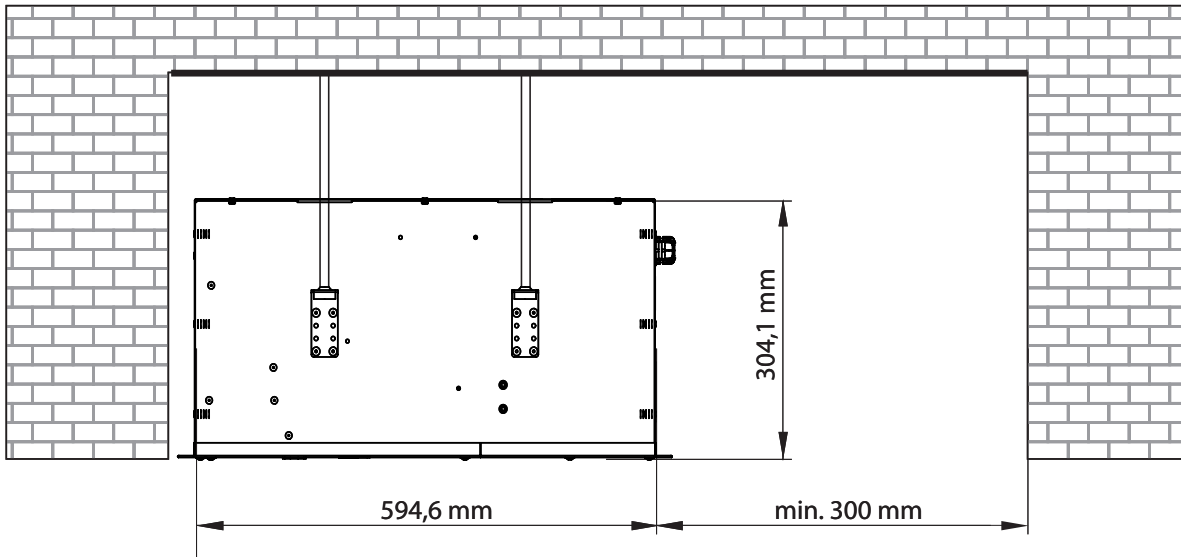
\*3 Temperatura aerului de admisie +18 °C, gradientul de temperatură a apei de 40/30 °C și cea mai mare viteză a ventilatorului.

\*4 Greutate cu control BASIC.

## 6. INSTALAREA

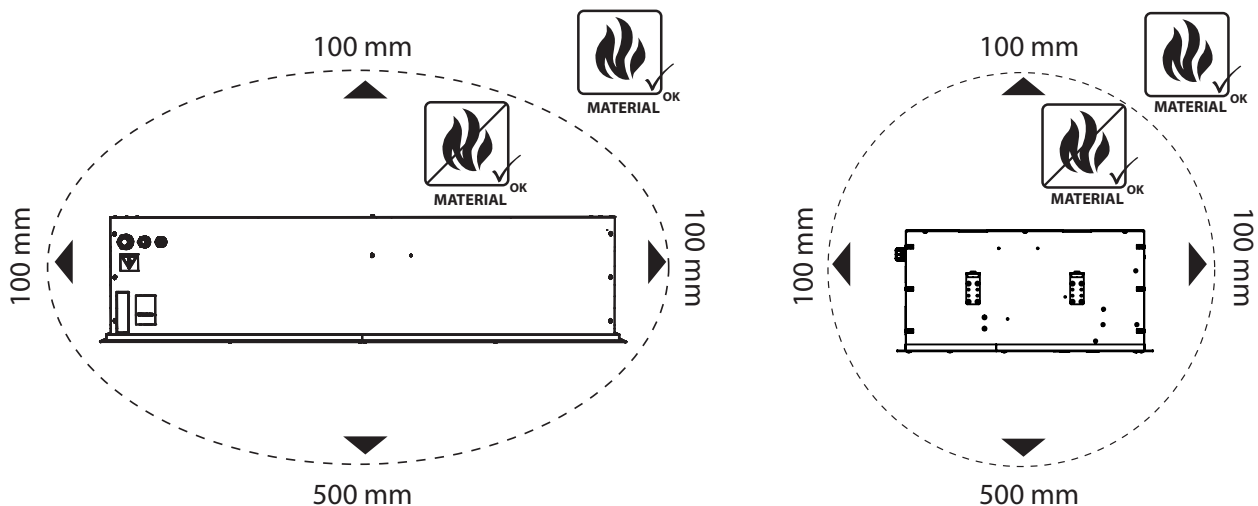
### 6.1 ALEGEREA LOCAȚIEI DE INSTALARE ȘI INSTALAREA PERDELEI DE AER

#### 6.1-1 Dimensiuni constructive



- Perdeaua de aer trebuie instalată numai în poziție orizontală!
- Perdeaua poate fi instalată deasupra deschiderii ușii. Trebuie păstrate toate distanțele de separare pentru materialele inflamabile și utilizarea în siguranță a perdelei de aer.
- Poziția de instalare a perdelei de aer poate fi aleasă astfel încât să includă capacul de service.
- Aceasta trebuie operată în spații interioare uscate, acoperite, cu o temperatură ambiantă cuprinsă între + 5 °C și + 40 °C și umiditate relativă de până la 80%
- Perdeaua de aer nu este concepută pentru deplasarea aerului care conține amestecuri combustibile sau explozive, vapori chimici, praf grosier, funingine, grăsimi, otrăvuri, germeni infecțioși etc.

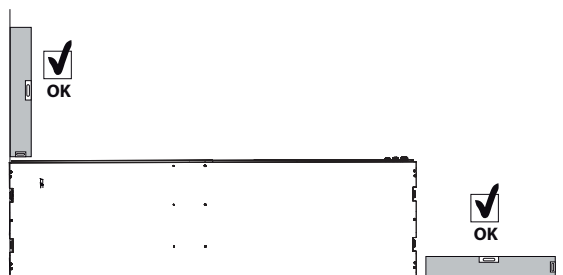
#### 6.1.-2 Spații



## 6. INSTALAREA

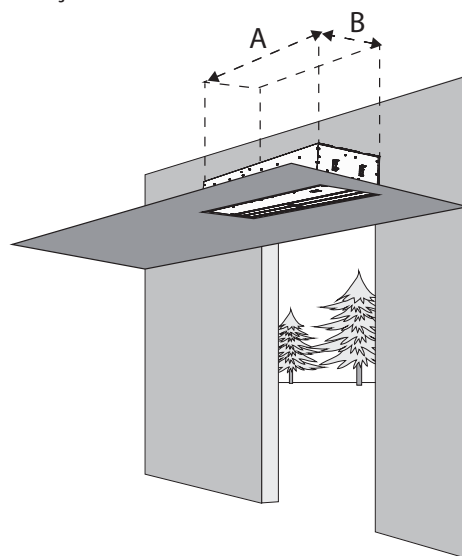
### 6.1-3 Măsurarea locului de instalare

- Numai materialele neinflamabile (cele care nu ard, nu mocnesc sau nu se carbonizează) sau materialele ignifuge (cele care nu ard, dar în principal cele care ard mocnit, de exemplu, placa de ipsos) pot fi păstrate în limita a 100 mm în orice direcție a perdei de aer. Cu toate acestea, aceste materiale nu trebuie să blocheze orificiile de admisie sau ieșire.
- Pentru perdelele de aer cu încălzitor electric, distanțele de siguranță față de suprafețele structurale ale clădirii și obiectele inflamabile sunt următoarele:
- Distanța de siguranță pentru materialele inflamabile în direcția fluxului principal de aer (adică în spațiile orificiului de evacuare) este de 500 mm,
- Distanța de siguranță pentru materialele inflamabile deasupra perdelei de aer este de 500 mm,
- Distanța de siguranță pentru materialele inflamabile în alte direcții este de 100 mm.



Dimensiunea recomandată a deschiderii tavanului pentru introducerea perdelei:

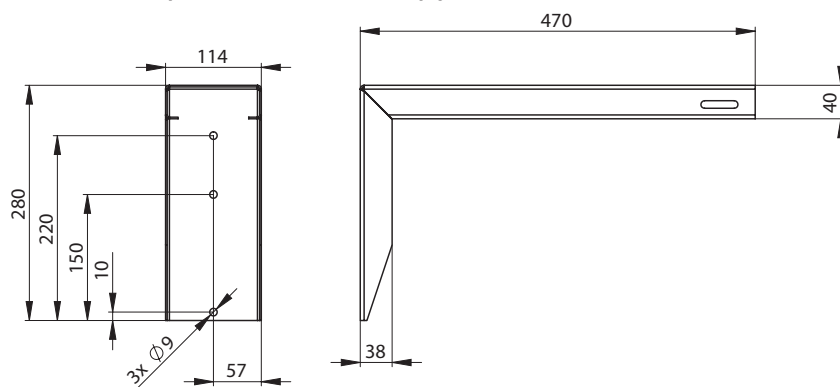
Tip	A [mm]	B [mm]
VCF-X-100-X...	1140	620
VCF-X-150-X...	1640	620
VCF-X-200-X...	2140	620
VCF-X-250-X...	2520	620



- Perdeaua de aer este fixată de plafon cu 4 tije filetate, care nu sunt incluse la livrare.
- Este necesar să se asigure o alimentare adecvată la fața locului în funcție de tipul exact de utilizare a perdelei de aer și pe baza parametrilor electrici ai acesteia.
- Atunci când utilizați o perdea de aer încălzită cu apă, vă rugăm să asigurați conectarea conductelor de debit și de retur.
- Este necesar să tăiați sau să efectuați o gaură în conformitate cu dimensiunile menționate mai jos
- Efectuați patru găuri în structura plafonului conform schemei de dimensiuni (consultați „Dimensiuni”) pentru agățarea perdelei de aer în 4 puncte de fixare.
- Fixați cu suruburi perdeaua de aer direct în tavan fără a lăsa spațiu între carcasă și tavan sau utilizați patru bare filetate pentru a obține distanța necesară de la tavan, în funcție de cerințele locației (consultați „Condiții privind siguranța și funcționarea corectă a perdelei de aer”).



Pentru instalarea pe perete utilizați „Setul de fixare pe perete”: VCS4-KONZ-STE. „SETUL consolei de montat pe perete” trebuie comandat separat ca accesoriu opțional.

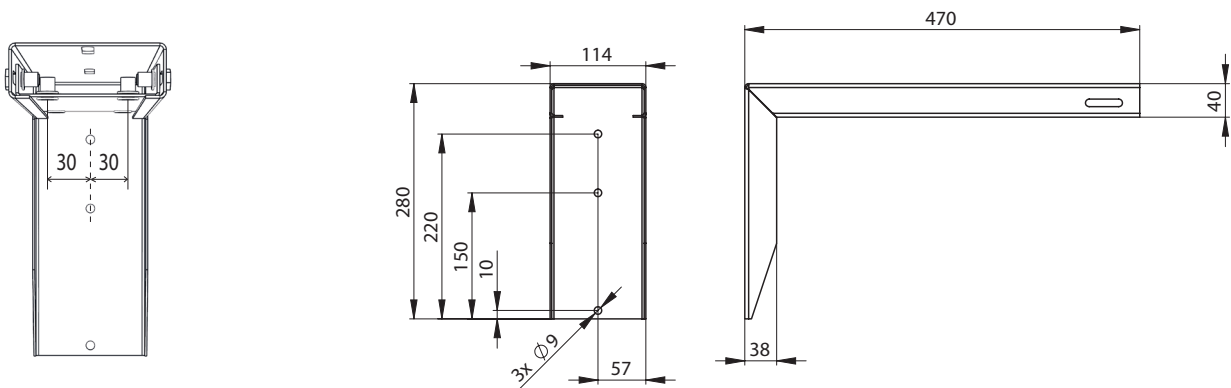


## 6. INSTALAREA

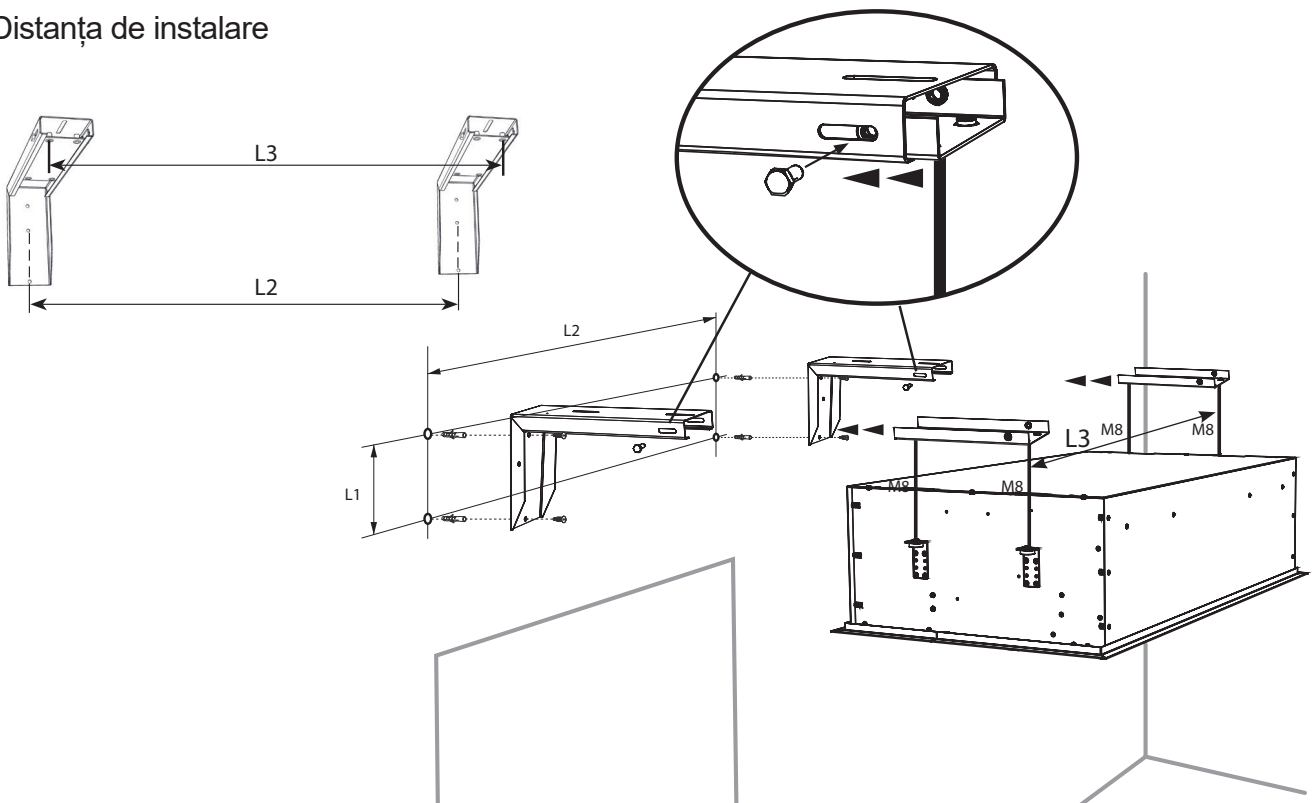


Pentru instalarea pe perete, utilizați Setul de suporturi montate pe perete: VCS4-KONZ-STE. Suportul montat pe perete trebuie comandat separat ca accesoriu opțional.

### Dimensiunea suportului VCS4-KONZ-STE



### Distanța de instalare

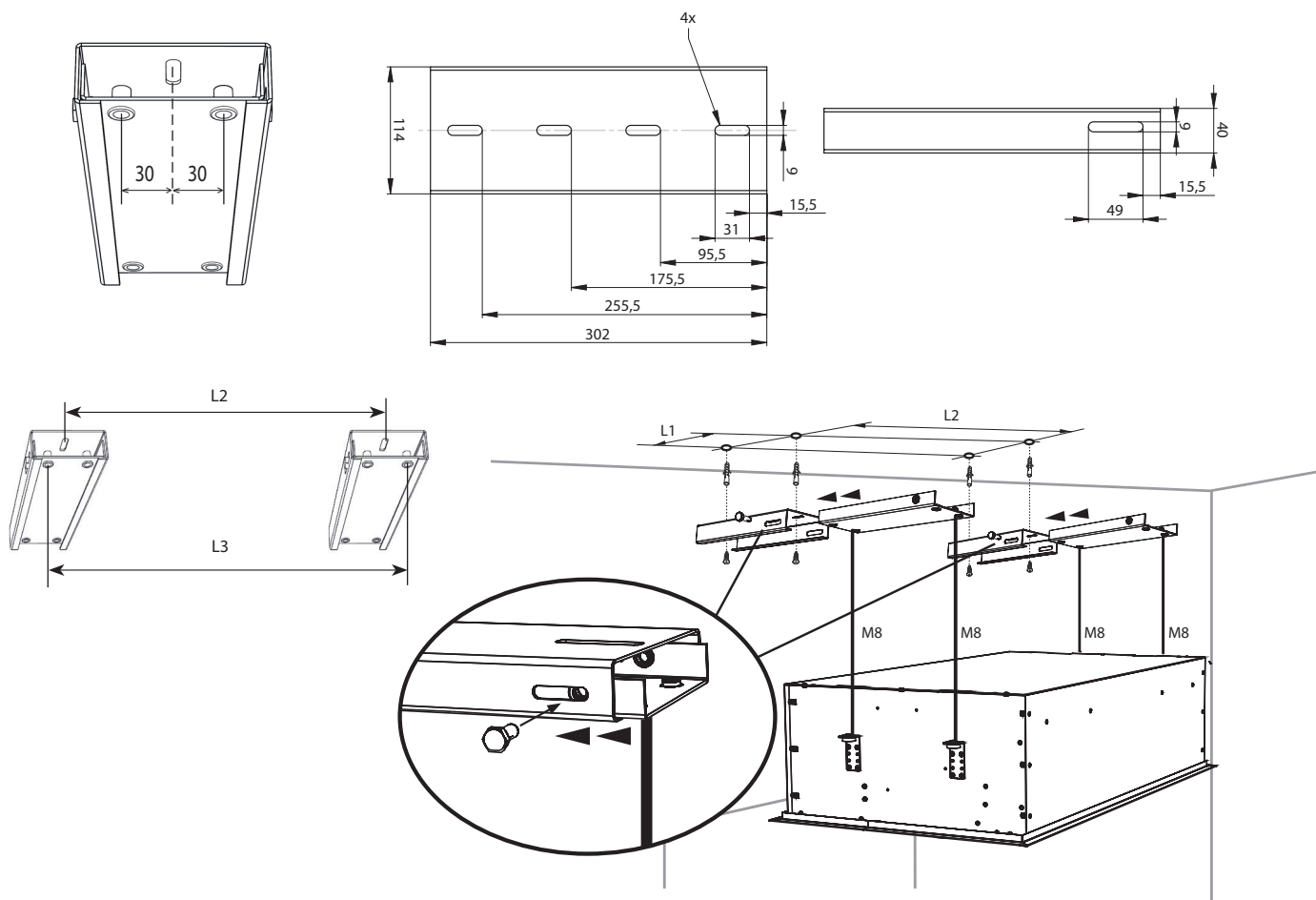


Type	L1 [mm]	L2 [mm]	L3 [mm]
VCFI5x-100-x...	250	1025	1085
VCFI5x-150-x...	250	1525	1585
VCFI5x-200-x...	250	2025	2085
VCFI5x-250-x...	250	2405	2465

## 6. INSTALAREA



Pentru instalarea pe tavan, utilizați Suportul pentru tavan: VCS4-KONZ-STR. Suportul de tavan trebuie comandat separat ca accesoriu opțional.



Type	L1 [mm]	L2 [mm]	L3 [mm]
VCFI5x-100-x...	250	1025	1085
VCFI5x-150-x...	250	1525	1585
VCFI5x-200-x...	250	2025	2085
VCFI5x-250-x...	250	2405	2465

### 6.1-4 Suspendarea perdelei de aer pe barele filetate și verificarea că sistemul de suspensie nu se va desface



- Având în vedere greutatea perdelei de aer, este necesar să se utilizeze fie un dispozitiv de ridicare adecvat (stivuiitor etc.), fie este nevoie de două persoane în plus pentru a-l susține, atâta timp cât nu este fixat în siguranță.
- Sistemul de suspensie trebuie să suporte greutatea perdelei de aer!

## 6. INSTALAREA

### 6.2 CONECTAREA FURTUNURILOR DE ADMISIE ȘI DE IEȘIRE

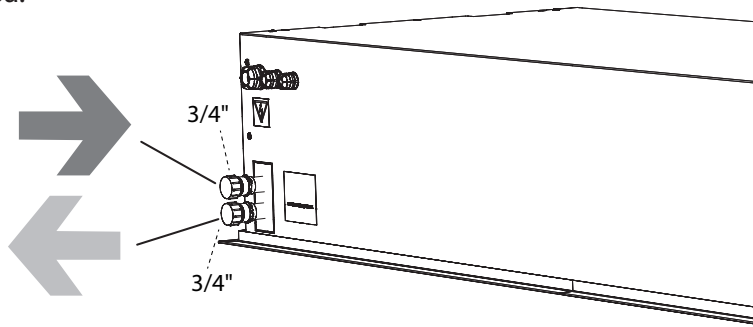
VCFI5x-xxx-V(W)-...



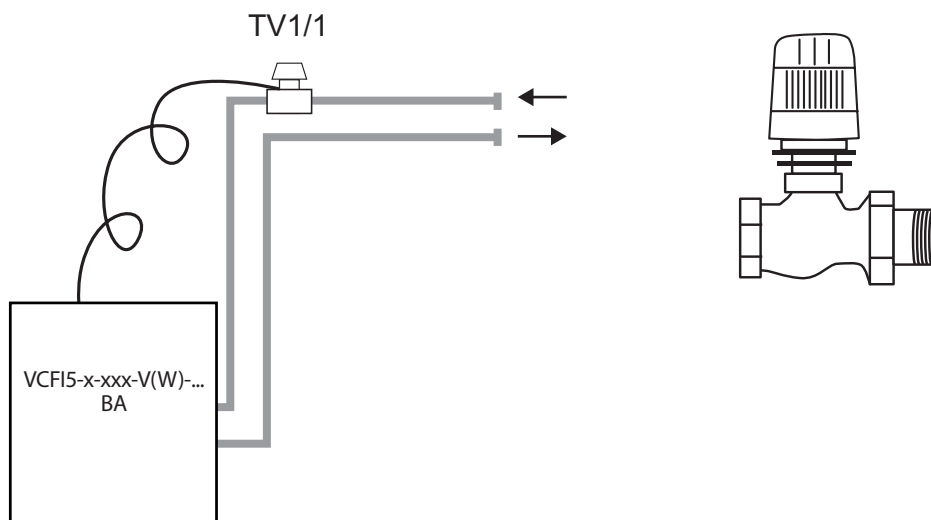
- Un furtun flexibil cu o conexiune G3/4 "



- Conectarea și testarea presiunii încălzitorului trebuie efectuate de către o persoană cu cunoștințe profesionale în domeniul instalațiilor sanitare, care trebuie să respecte standardele și reglementările actuale ale țării respective.
- Temperatura maximă a apei este de + 100 °C. Presiunea maximă este de 1,6 MPa. Vă recomandăm să instalați o supapă de oprire la intrarea și ieșirea încălzitorului pentru a permite oprirea alimentării cu apă.



#### 6.2-1 Reglarea serpentinei de apă cu o supapă termostatică **TV1/1**



Supapă termostatică TV1/1 este accesoriu pentru modulul de control BASIC

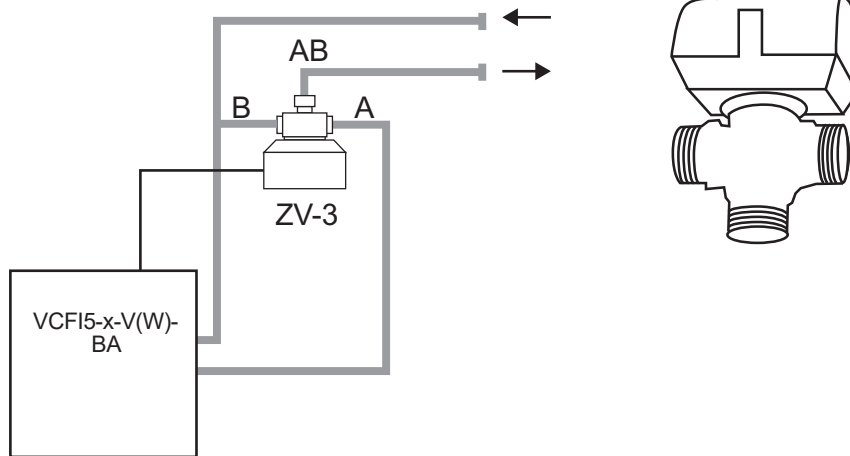


Descrierea detaliată a reglării serpentinei de apă prin supapa termostatică (TV1/1), inclusiv conectarea acesteia, consultați manualul de instrucțiuni pentru supapa termostatică TV1/1.

## 6. INSTALAREA

### 6.2-2 Reglarea bobinei de apă cu o supapă ZV3-230 sau RT

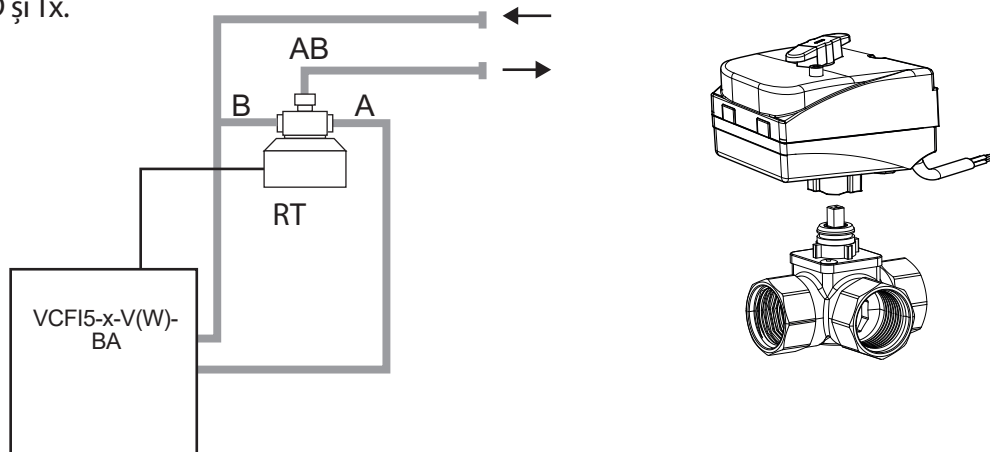
Supapa de zonă **ZV3-230** este un accesoriu necesar pentru modulul de control BASIC. Pentru cortina de aer cu schimbător de căldură cu apă și modul de control BASIC cu un jumper între GND și Tx.



- Descrierea detaliată a reglării bobinei de apă folosind supapa (ZV-3), inclusiv conexiunea acesteia, consultați manualul de instrucțiuni pentru supapa ZV-3.



Supapa de zonă **RT** este un accesoriu necesar pentru modulul de control BASIC. Pentru cortina de aer cu schimbător de căldură cu apă și modul de control BASIC cu un jumper între GND și Tx.



Descrierea detaliată a reglării bobinei de apă folosind supapa (RT), inclusiv conexiunea acesteia, consultați manualul de instrucțiuni pentru supapa RT.

## 6. INSTALAREA

### 6.3 INSTALAȚIA ELECTRICĂ



- Conexiunea electrică a cortinei de aer trebuie să se bazeze pe un design profesional conceput de către un inginer calificat în sisteme electrice.
- Instalarea trebuie să fie efectuată de un electrician calificat. Trebuie să fie respectate reglementările și normele naționale aplicabile.
- Schemele electrice ale produsului au prioritate față de cele prezentate în acest manual!
- Înainte de instalare, verificați dacă marcajele terminalelor corespund marcajelor din schema conexiunilor electrice. Dacă aveți întrebări, contactați furnizorul dvs. și nu conectați în niciun caz perdeaua de aer.
- Nu introduceți niciodată mâna în interiorul perdelei de aer decât dacă alimentarea electrică principală a fost oprită!
- Dacă produsul este conectat la orice alt sistem de control decât cel original, componentele de reglare și măsurare trebuie conectate de către compania care a furnizat sistemul.
- Contractorul de lucrări de instalații electrice definește dimensiunea minimă a cablului de alimentare în conformitate cu standardele aplicabile la locul de instalare, locația de instalare a cablului, condițiile de mediu și parametrii tehnici ai perdelei.



- **O atenție specială trebuie acordată capacității rețelei de distribuție a perdelei de aer cu încălzire electrică în ceea ce privește asigurarea valorilor de curent de fază adecvate pentru limitarea fluctuațiilor de tensiune și a emisiilor de tip flicker.**

Tipul de cablu:

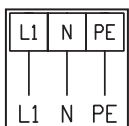
Tip	Cablu
VCFI5-xxx-S...	3Cx...
VCFI5-xxx-V...	3Cx...
VCFI5-xxx-W...	3Cx...
VCFI5x-100-E...	5Cx...
VCFI5x-150-E...	5Cx...
VCFI5x-200-E...	5Cx...
VCFI5x-250-E...	5Cx...

Specificațiile siguranțelor:

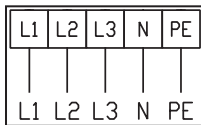
VCFI5-xxx...		x	
		B	C
xxx	100	3,15A	5A
	150	4A	6,3A
	200	6,3A	8A
	250	8A	12A

## 6. INSTALAREA

VCST5-xxx-S / V

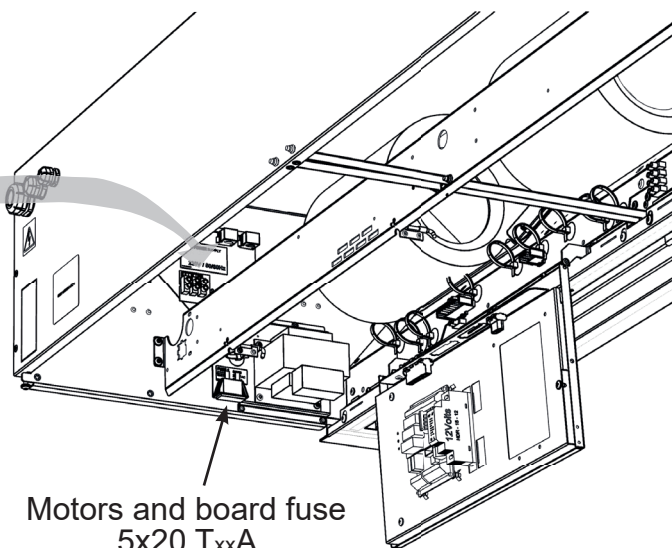


VCST5-xxx-E



Parametrii electrici sunt indicați pe eticheta producătorului, care se află sub capacul de service al perdelei de aer.

Air curtain Type	
U = Voltage	I = Net current
f = Frequency	P = Output
n = Speed	m = Weight
ph = Phase	IP = IP rating
av = Air output	ver =
Serial number	



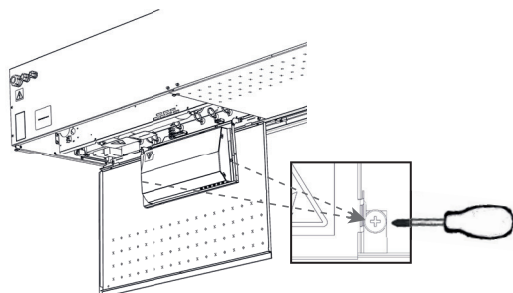
- Perdeaua de aer trebuie să fie protejată de un întrerupător corespunzător, în conformitate cu parametrii săi electrici. Din motive de siguranță, nu este recomandată folosirea altor sisteme de protecție.
- Perdeaua de aer trebuie să fie conectată utilizând sistemul TN-S, ceea ce înseamnă că conductorul neutru trebuie să fie întotdeauna conectat.
- Un comutator principal de decuplare trebuie plasat în rețeaua de alimentare electrică, deconectând toți polii rețelei.
- Carcasa electrică a perdelei de aer are gradul de protecție IP 20.



Perdelele de aer FINESSE sunt prevăzute cu o siguranță (cu caracteristica T - suflare lentă). Această siguranță protejează panoul electronic și ventilatoarele. Aceasta este situată sub capacul de service lângă conectorii principali de alimentare.

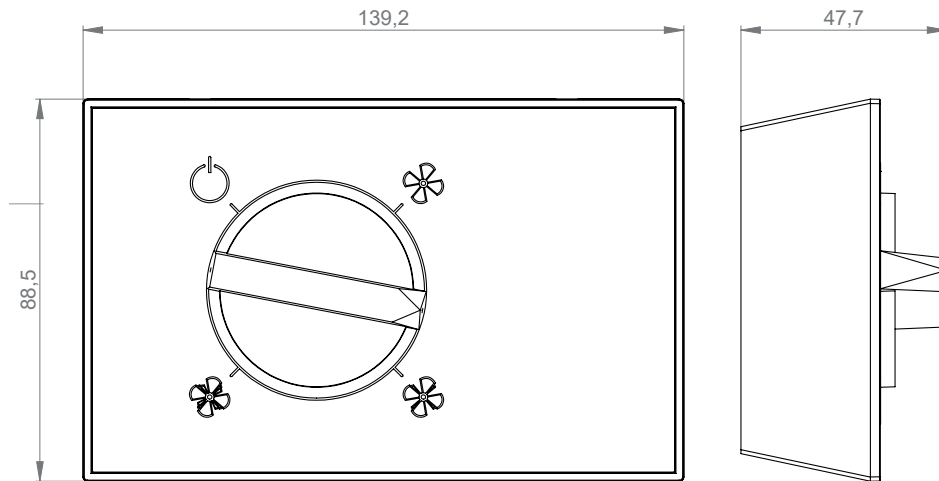
### 6.4 CONECTAREA PANOULUI DE CONTROL

Deșurubați șuruburile și deschideți capacul de reglare

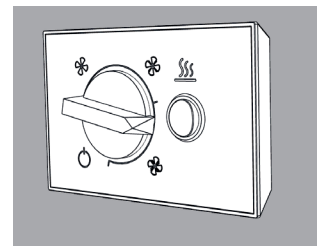
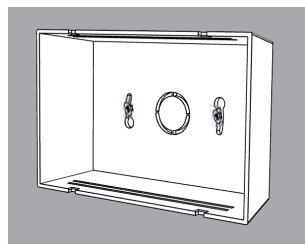
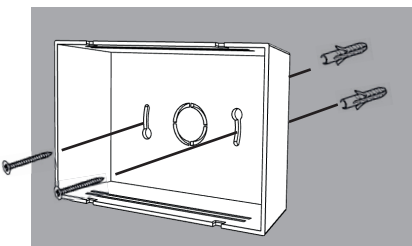
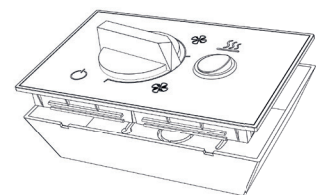
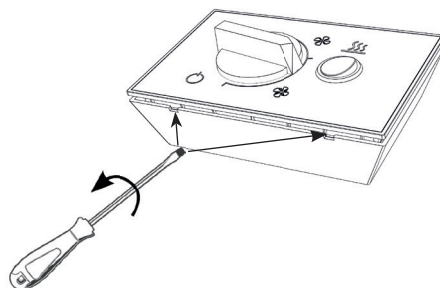
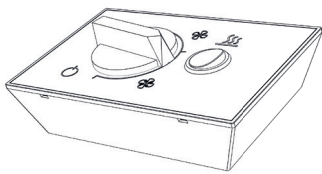


## 6. INSTALAREA

### DIMENSIONER



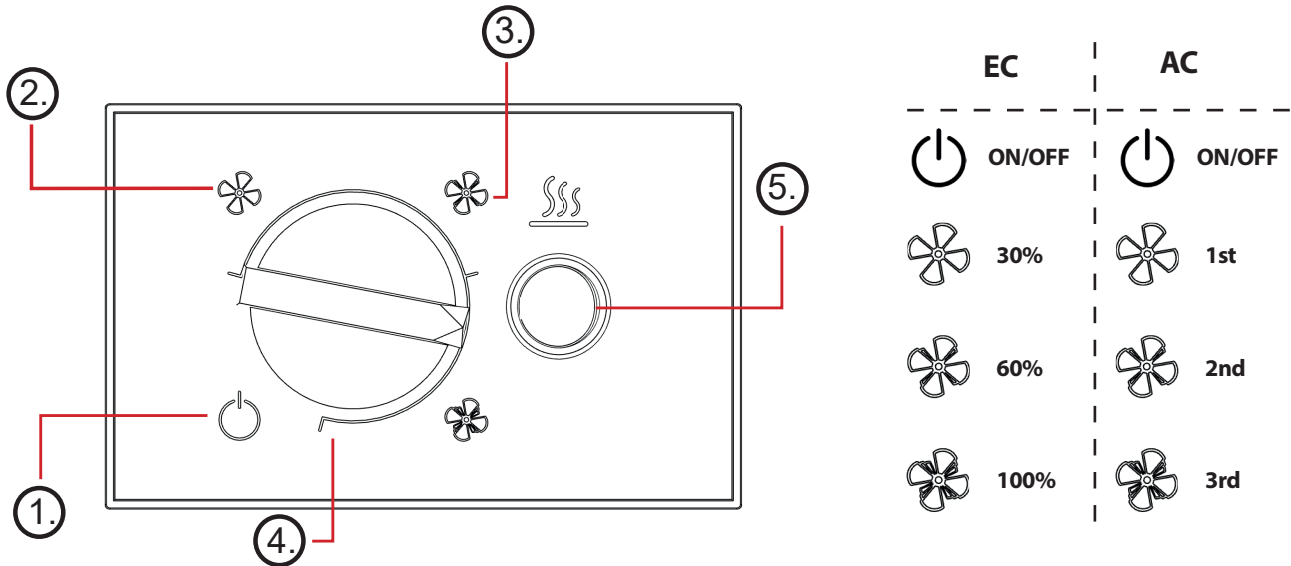
### INSTALARE PANOU DE CONTROL



*Controlerul poate fi instalat numai pe un perete sau pe un obiect fix non-portabil.  
Cablul trebuie să fie fixat pentru a nu se scoate din controler.*

## 6. INSTALAREA

### CONTROLUL



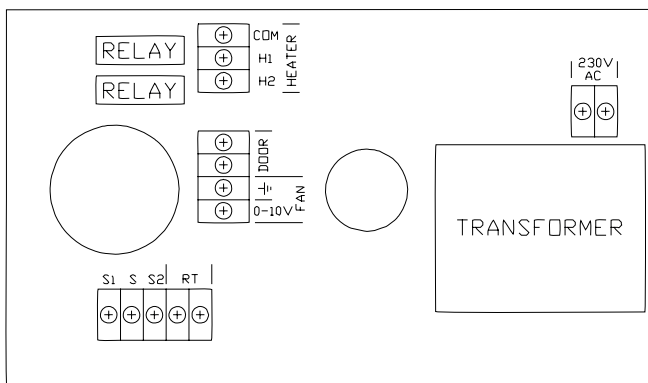
1	OFF (Oprit) - ventilator oprit, încălzirea nu este activă
2	Viteză redusă a ventilatorului, încălzire activată (nivel de încălzire 1 activat)
3	Viteză medie a ventilatorului, încălzire activată (nivel de încălzire 1 și 2 activat)
4	Viteză mare a ventilatorului, încălzirea este activată (nivelul de încălzire 1 și 2 este activat)
5	Comutator de încălzire (încălzitor de apă = nivel de încălzire 1, încălzitor electric = nivel de încălzire 1 și 2)

## 6. INSTALAREA

### BASIC EC DESCRIERE

#### Descrierea comenzilor:

- Controlează motoarele EC cu ieșire continuă 0-10V
- Controlați puterea de încălzire în intervalul Oprit / Nivelul 1 / Nivelul 2 utilizând ieșiri de releu fără potențial cu o sarcină maximă a releului de 230V / 5A. **OBSERVAȚIE:** Nu este disponibil pentru versiunea fără încălzire
- Conectați un contact de ușă sau un comutator extern (prin oprirea întregului produs când contactul este deschis)
- Conectați termostatul de cameră (opriți încălzirea când contactul este deschis) - **OBSERVAȚIE:** Nu este disponibil pentru versiunea care nu are încălzire

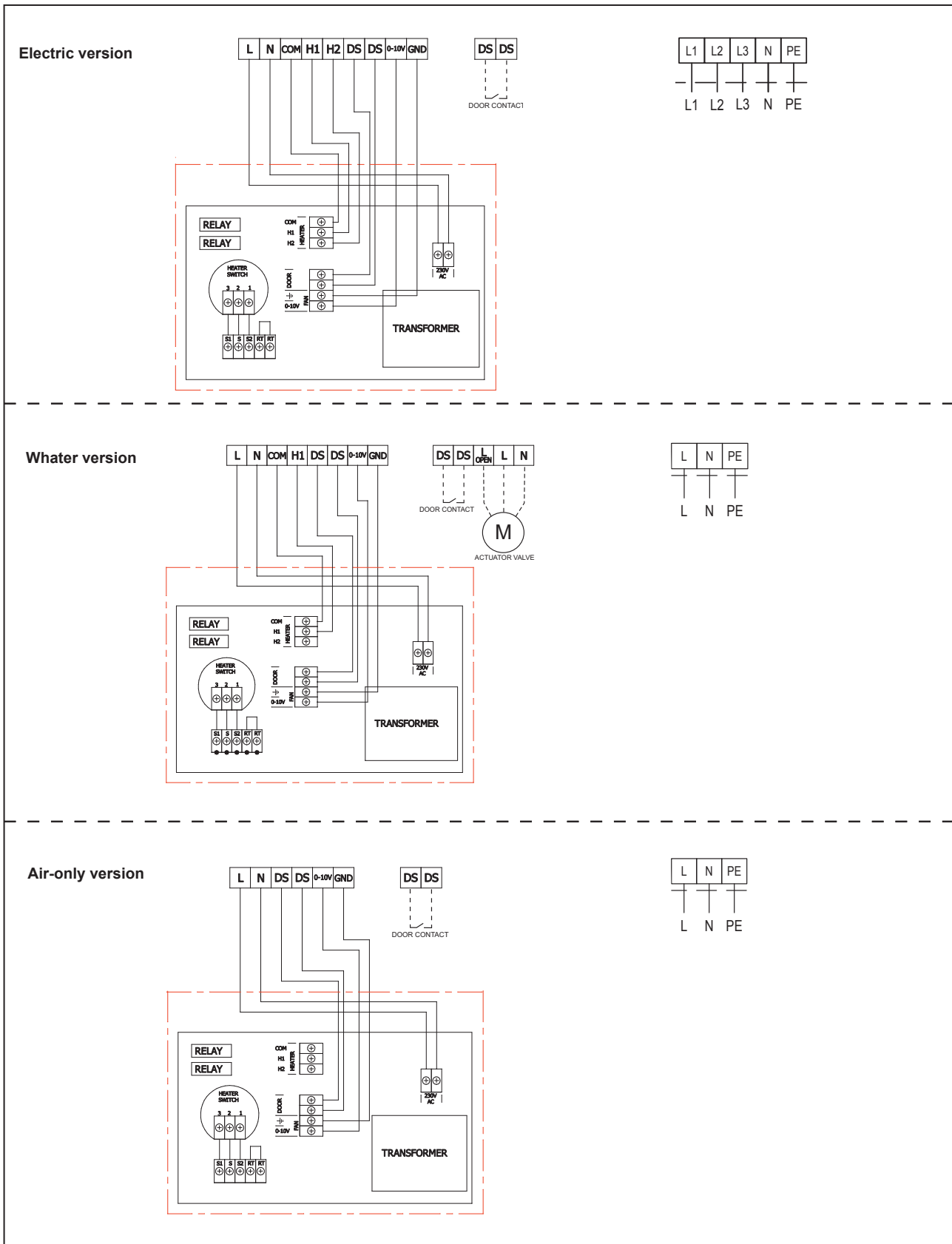


TERMINAL	FUNCȚIE	DESCRIERE
S1	INTRAREA LA COMUTATORUL DE COMANDĂ INTERN PENTRU CĂLDURĂ	COMUTATOR PENTRU PRIMUL NIVEL DE ÎNCĂLZIRE (CABLAT DIN FABRICĂ)
S		COMUTATOR DE ÎNCĂLZIRE INTERN COM (CABLAT DIN FABRICĂ)
S2		COMUTATOR PENTRU AL DOILEA NIVEL DE ÎNCĂLZIRE (CABLAT DIN FABRICĂ)
RT	TERMOSTAT DE CAMERĂ	DI ACTIVEAZĂ/DEZACTIVEAZĂ NUMAI IEȘIRILE TERMICE (CABLAT DIN FABRICĂ = CONECTAT ELECTRIC)
COM	COM ÎNCĂLZIRE	INTRARE PENTRU SEMNALUL DE COMANDĂ A ÎNCĂLZIRII (SARCINĂ MAXIMĂ 230V/5A)
H1	1. NIVEL DE ÎNCĂLZIRE	IEȘIREA PRIMULUI NIVEL DE ÎNCĂLZIRE
H2	2. NIVEL DE ÎNCĂLZIRE	IEȘIREA CELUI DE-AL DOILEA NIVEL DE ÎNCĂLZIRE
UȘĂ	CONTACT UȘĂ (EXT CTRL, TERMOSTAT CAMERĂ)	COMUTARE COMPLETĂ PORNIRE/OPRIRE DI (VENTILATOR ȘI ÎNCĂLZITOR)
0-10V C.C.	COMANDĂ MOTOR 0-10V	IEȘIRE PENTRU COMANDA MOTORULUI (MAX. 10 MOTOARE)
GND	COMANDĂ MOTOR GND	
~230V	L - 230V C.A.	REȚEA ELECTRICĂ 230V
	N - 230V C.A.	

**OBSERVAȚIE:** Terminalele S1, S, S2, RT, COM, H1, H2 nu sunt utilizate pentru ecranul neîncălzit. Versiunea fără încălzire acceptă doar comanda ventilatorului și conectarea unui contact extern la terminalele UȘĂ (comutator de ușă, comutator de comandă extern, ...).

## 6. INSTALAREA

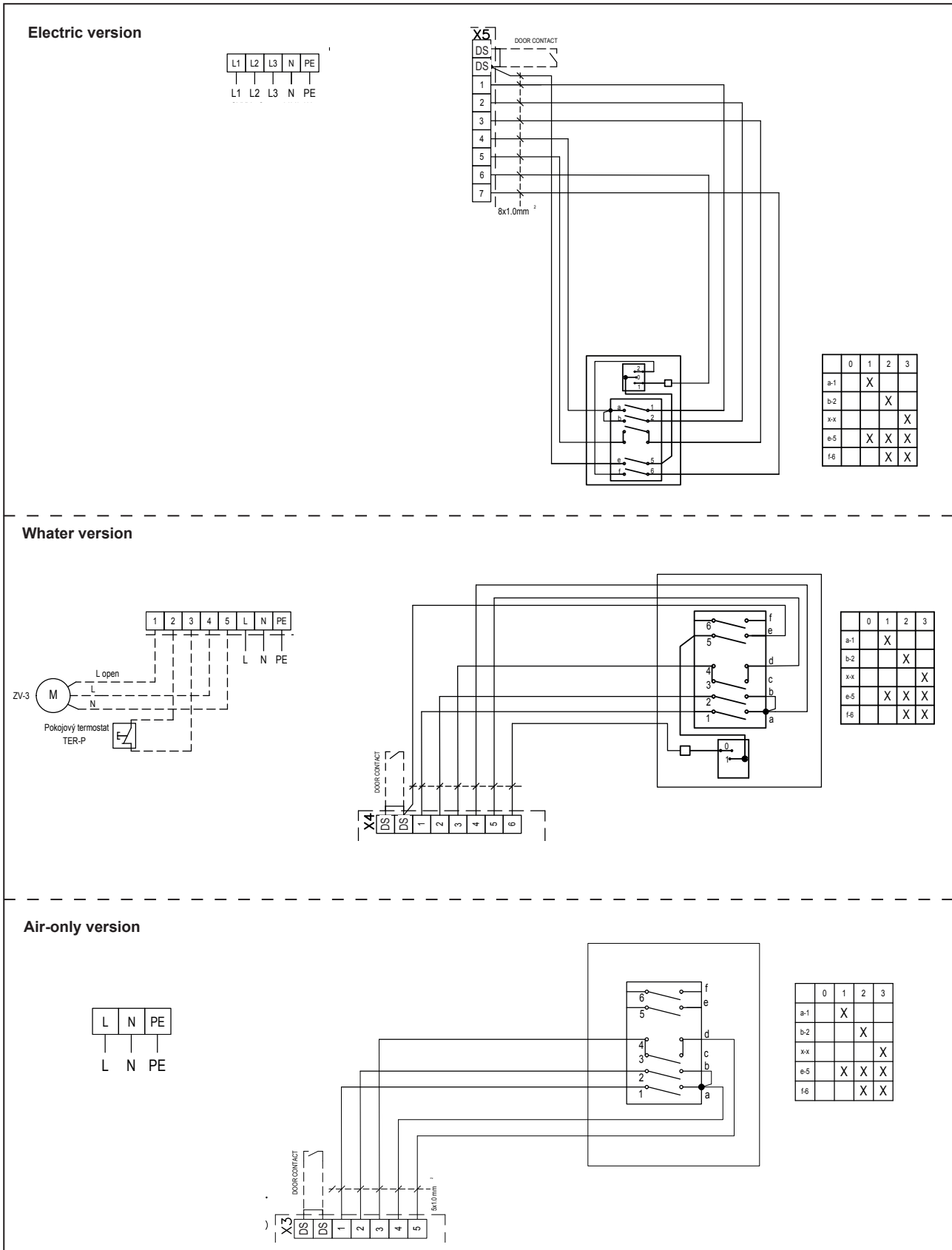
### CONECTAREA CONTROLERULUI ȘI A ACCESORIILOR BASIC EC



# 6. INSTALAREA

## CONECTAREA CONTROLERULUI ȘI A ACCESORIILOR

### BASIC AC



## 6. INSTALAREA

### 6.9 SEMN DE IEȘIRE

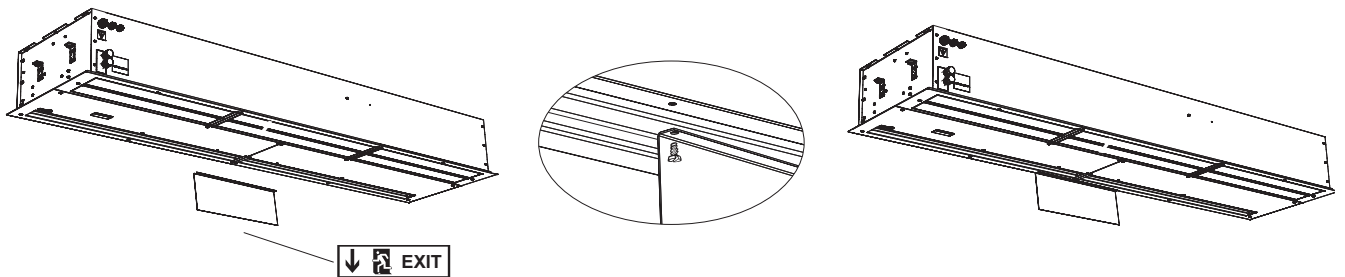


- Semn de ieșire pentru marcarea ieșirilor de urgență

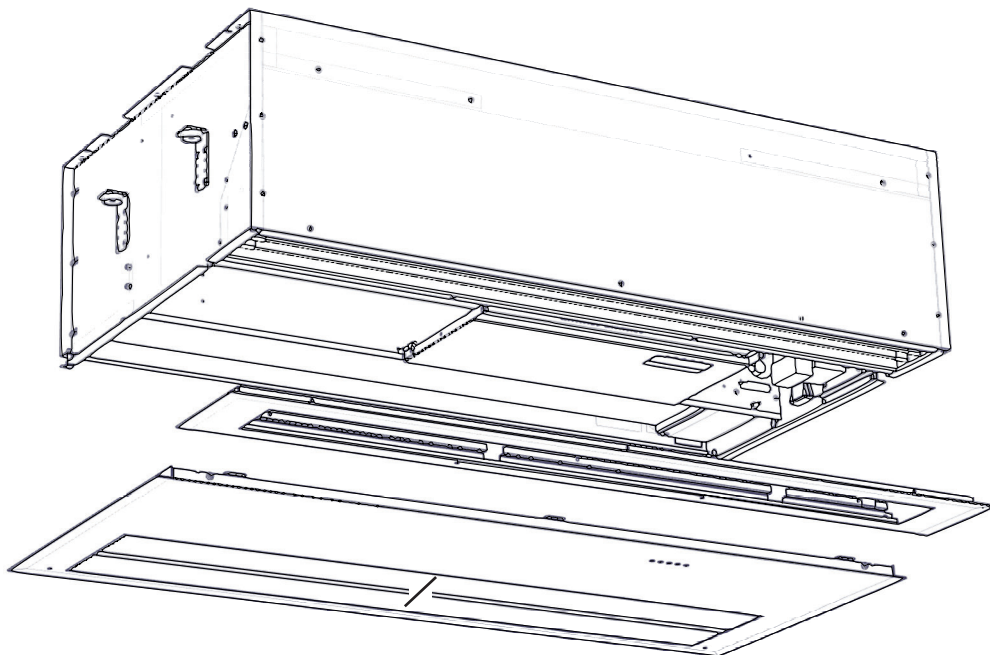
**Pentru toate tipurile de perdele de aer VCS4x!**



**Nu este inclus în livrare.**



### 6.10 ACOPERIREA PERDELEI DE AER



## 7. PORNIREA ÎNȚIALĂ

### ATENȚIE!

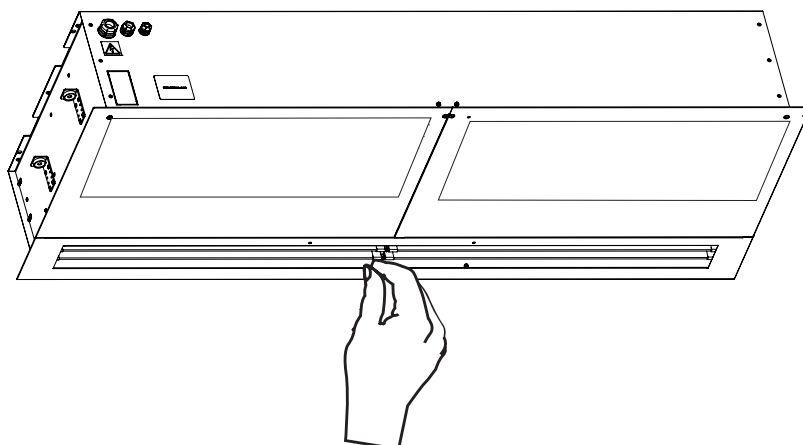
Înainte de a porni unitatea, verificați dacă:

- În interior nu au fost lăsate instrumente sau alte obiecte care ar putea deteriora aparatul.
- Alimentarea cu apă și încălzirea apei sunt bine conectate.
- Unitatea este acoperită corespunzător.
- Panoul de comandă este conectat corect

În timpul punerii în funcțiune, verificați funcționarea corectă a unității (ventilatoare, încălzire). Verificați celelalte setări și funcții posibile conform manualului de utilizare al fiecărui regulator

### **7.1 SETAREA DIRECȚIEI FLUXULUI DE AER**

Acest lucru este setat prin înclinarea fantelor ventilatorului perdelei de aer în direcția dorită.



## 8. ACCESORII

### **CONECTAREA ACCESORIILOR EXTERNE**

#### **NU SCĂPAȚI DIN VEDERE**

La conectarea accesoriilor externe, perdeaua de aer trebuie deconectată de la rețeaua de alimentare. Ventilația aerului trebuie să fie deconectată de la rețea.

Toate componentele de comandă externe trebuie conectate prin fir conform schemei de conexiuni.

Conectorii trebuie conectați la placa electrică cu o rezistență adecvată și întotdeauna perpendicular pe bază.

## 8. ACCESORII

### Comutator de uşă DS (pentru comenzile de bază AC / EC)



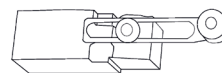
#### INFORMAȚII TEHNICE

- Adecvat pentru toate comenzile BASIC
- Contact de deschidere izolat cu tensiune maximă 230V, 6A
- IP67, poate fi conectat ca un contact de comutare sau de deschidere



#### ATENȚIE!

Nu este livrat împreună cu produsul.



### Comutator uşă DK-B3 (doar pentru controlul Basic EC)



#### INFORMAȚII TEHNICE

- Contact de uşă izolat cu tensiune maximă de 12 V.
- Cablu: Lungime maximă: 50 m



#### ATENȚIE!

Nu este furnizat împreună cu produsul.



### Supapă termostatică – TV1/1



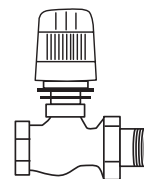
#### INFORMAȚII TEHNICE

- Supapă termostatică pentru controlul schimbătorului de apă
- Potrivit pentru toate tipurile de ecrane cu schimbător de căldură cu apă



#### ATENȚIE!

Nu este furnizat împreună cu produsul.



### Supapă de zonă ZV-xx-230 / RT-3-xx



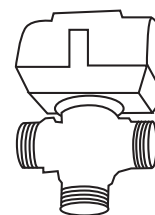
#### INFORMAȚII TEHNICE

- Supapă de zonă pentru controlul schimbătorului de căldură a apei
- Cablu: Cablu cu trei conductori cu o secțiune transversală de 1,5 mm<sup>2</sup>, 230 V/50 Hz.



#### ATENȚIE!

Nu este furnizat împreună cu produsul.



### Termostat de cameră - TER-P



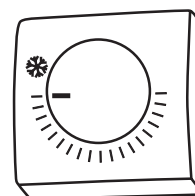
#### INFORMAȚII TEHNICE

- Termostat de cameră pentru controlul încălzirii
- Cablu: Cablu bipolar cu o secțiune transversală de 0,5 mm<sup>2</sup>, 230 V/ 50 Hz.



#### ATENȚIE!

Nu este furnizat împreună cu produsul.



## 9. CURĂȚAREA ȘI ÎNTREȚIENREA

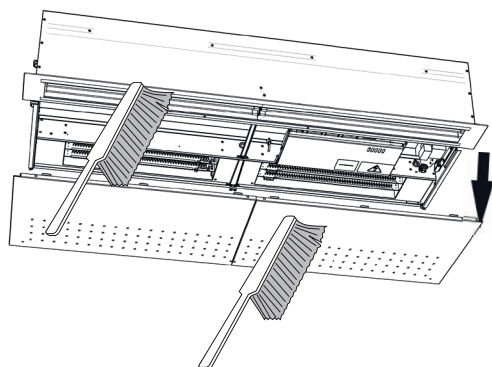
### 9.1 CURĂȚAREA



**ATENȚIE!**

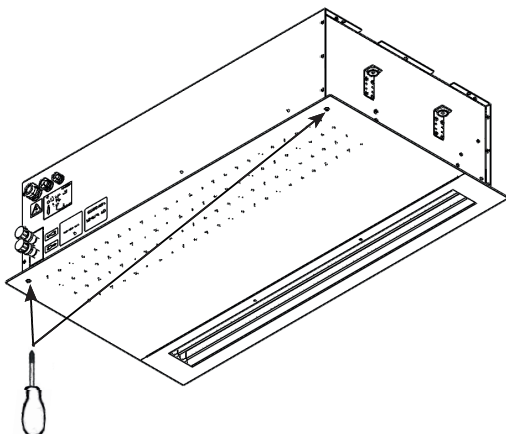
Sursa de alimentare electrică principală trebuie oprită înainte de orice interferență cu interiorul perdelei de aer. Perdeaua de aer trebuie lăsată să se răcească!

- În cadrul procesului de curățare este interzisă utilizarea aerului comprimat, a substanțelor chimice agresive, a solventilor sau a apei.
- Curățați cu o cârpă umedă, o cârpă moale sau un aspirator.
- Curățați suprafața perdelei de aer, inclusiv componenta de aspirație.
- Efectuați curățarea după cum este necesar, recomandată cel puțin o dată la 3 luni.
- Respectați indicațiile privind siguranța și utilizați echipament de protecție.

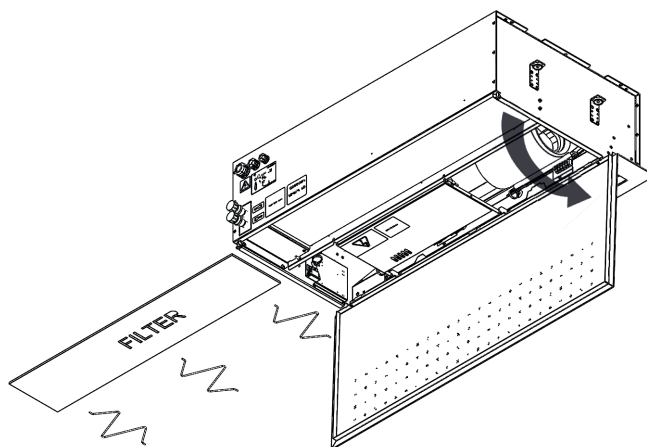


### 9.2 INSTALAREA ȘI ÎNLOCUIREA FILTRULUI (ACCESORII) PENTRU VERSIUNEA CU APĂ RECE ȘI APĂ

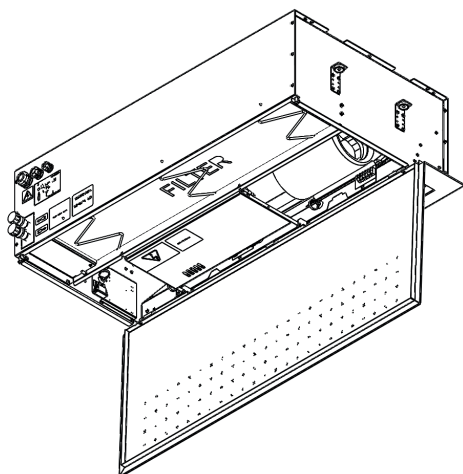
1.)



2.)



3.)

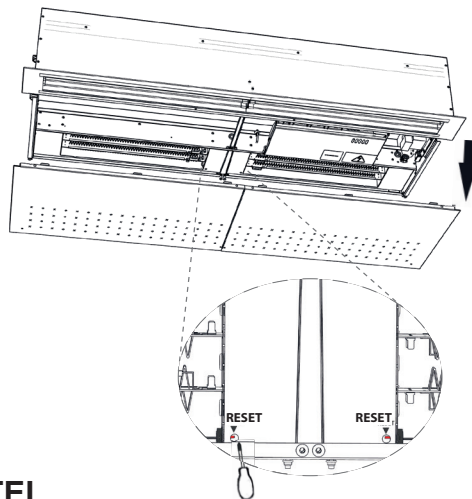


## 10. SERVIS

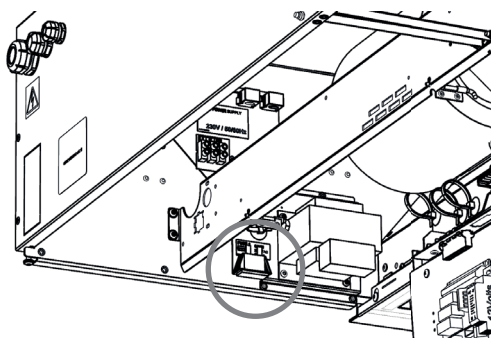
### 10.1 RESETAREA TERMOSTATULUI DE URGENȚĂ

**Alimentarea electrică principală trebuie oprită înainte de orice manipulare a interiorului cortinei de aer. Perdeaua de aer trebuie lăsată să se răcească!**

- Curățați suprafața și interiorul perdelei de aer, inclusiv secțiunea de admisie.
- Inspecția vizuală a orificiului, a schimbătorului de căldură și a cablajului.
- Verificarea termostaților de urgență și resertarea ulterioară.



### 10.2 ÎNLOCUIREA SIGURANȚEI



- Informațiile privind valoarea sunt indicate pe eticheta de lângă siguranță sau direct pe siguranță.

### CÂND NU PUTEȚI SĂ CORECTAȚI PROBLEMA SINGUR

Dacă nu puteți rezolva problema, contactați furnizorul.

Pentru rezolvarea rapidă a defectelor, vă rugăm să furnizați următoarele informații:

- numărul de referință al produsului
- numărul de serie
- timpul de funcționare
- accesorii folosite
- locul de instalare
- condiții de instalare (inclusiv cele electrice)
- descriere detaliată a problemei și pașii pe care i-ați luat pentru eliminarea acesteia

Servisarea în garanție și post-garanție sunt realizate de producător, furnizor sau organizația de service autorizată. Atunci când comandați o intervenție de service, este necesar să descrieți defectul, denumirea tipului de produs indicată pe etichetă și locația instalației.

## 11. STARE DE DEFECT

În cazul oricărei intervenții asupra perdelei de aer, alimentarea electrică principală trebuie deconectată. Dacă nu sunteți sigur de corectitudinea pașilor, nu efectuați niciodată reparații și apelați la un service specializat!

Comportamentul dispozitivului	Problema anticipată	Soluții
Aparatul nu funcționează	Înteruperea alimentării cu energie electrică	Verificați dacă alimentarea cu energie electrică nu este întreruptă.
	Siguranța arsă	Verificați siguranța amplasată pe modulul de reglare.
Încălzirea se oprește singură	Încălzitorul se supraîncălzește	Încălzitorul electric se supraîncălzește din cauza fluxului insuficient de aer. Verificați dacă ventilatoarele funcționează la capacitate maximă și dacă alimentarea cu aer a dispozitivului nu este restricționată.

### **ATENȚIE!**

Înainte de orice intervenție în interiorul perdelei de aer, trebuie oprită alimentarea electrică principală. Perdeaua de aer trebuie lăsată să se răcească!

## SCOATEREA PRODUSULUI DIN UZ - ELIMINAREA

Înainte de eliminarea produsului, faceți produsul inutilizabil. Chiar și produsele vechi conțin materiale care pot fi reutilizate. Duceți-le la un punct de colectare a materialelor.

Produsul trebuie să fie aruncat la locul specializat pentru acesta și astfel va fi posibilă reciclarea materialelor. Duceți părțile inutilizabile ale produsului la un centru de colectare.

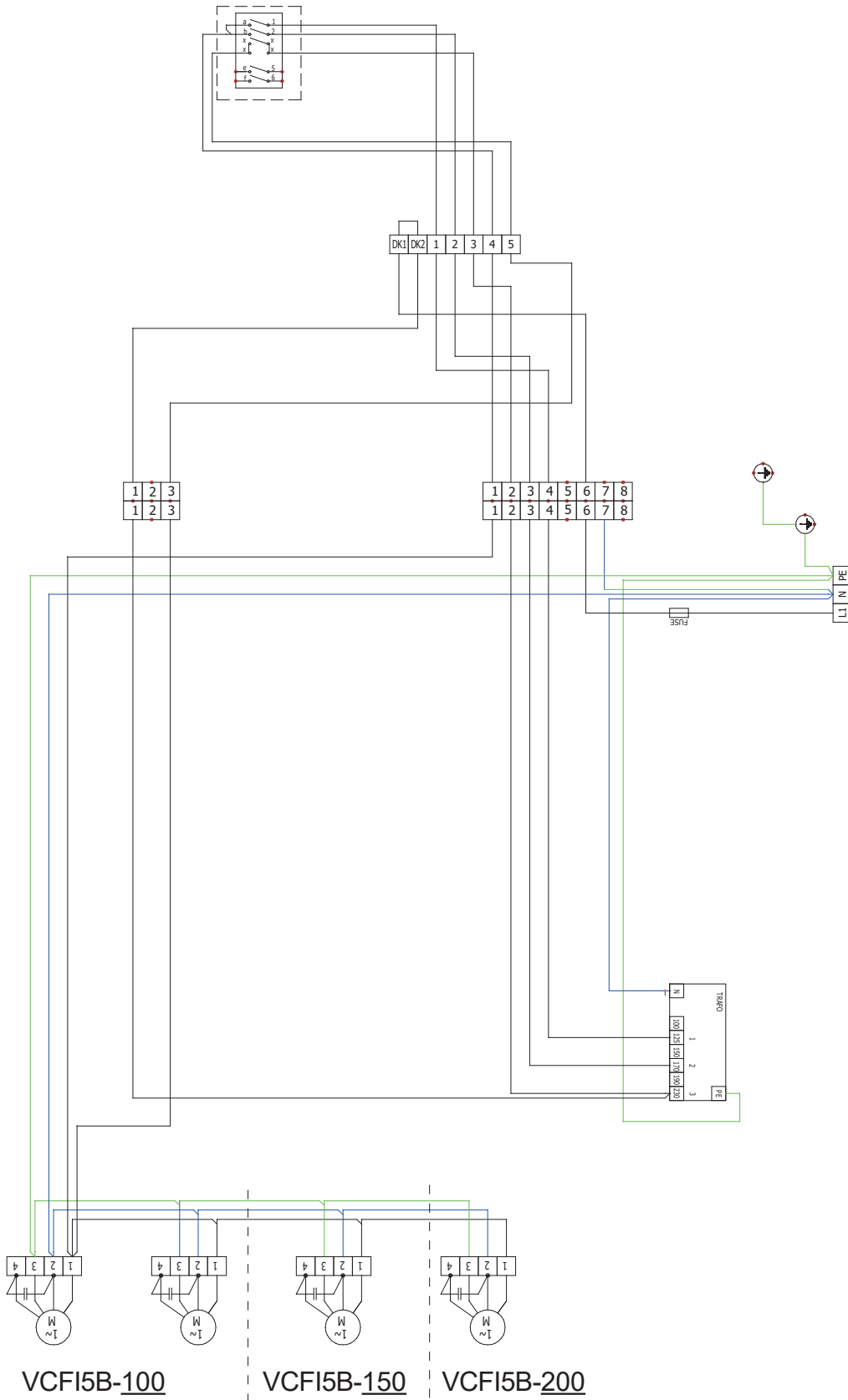


La eliminarea materialelor, este necesar să respectați reglementările naționale relevante privind eliminarea deșeurilor.

# 12. SCHEME ELECTRICE

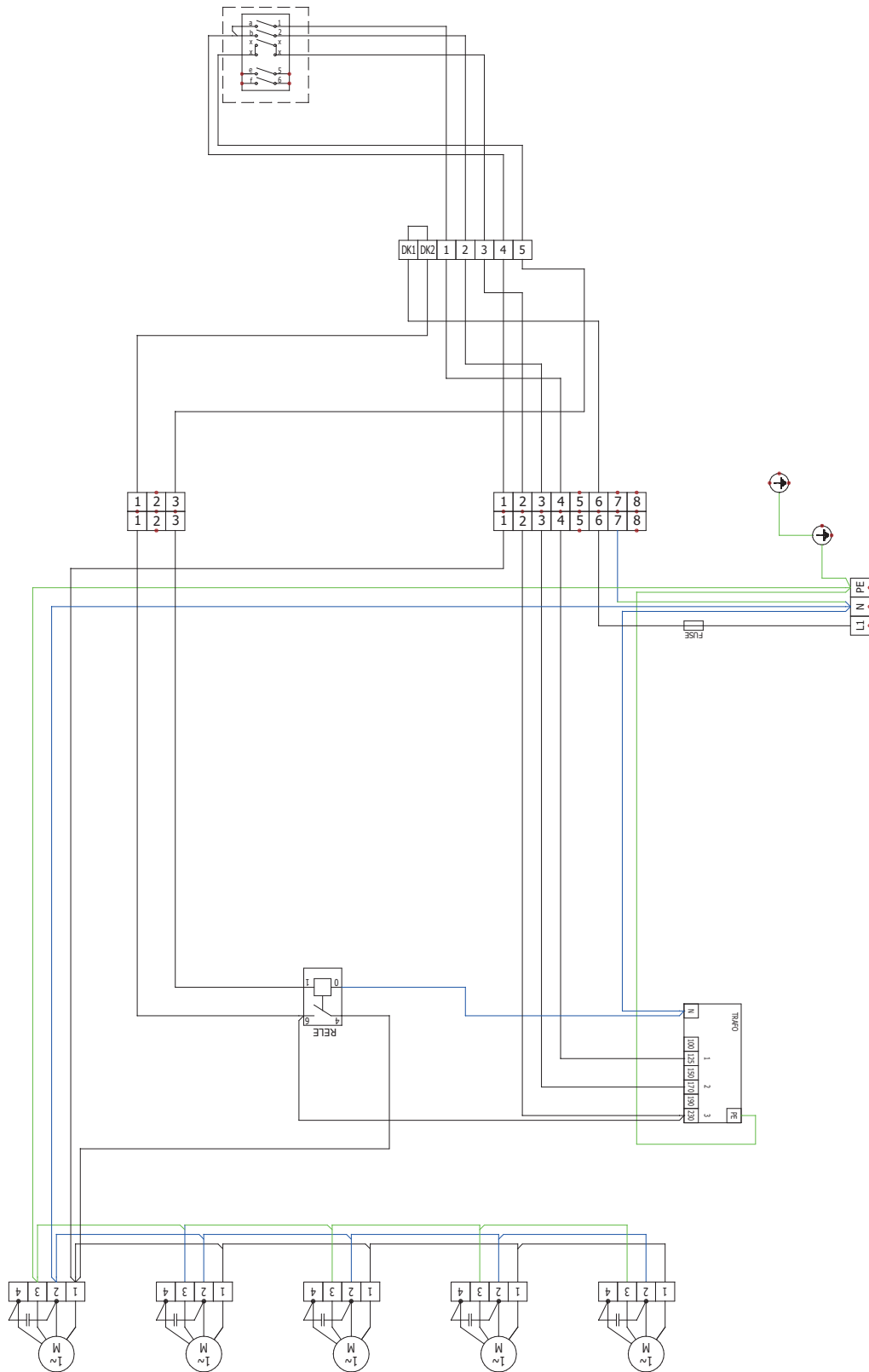
VCFI5x-100/150/200-S0-AC (fără încălzitor)

AC fans



# 12. SCHEME ELECTRICE

VCFI5B-250-S0-AC (fără încălzitor)

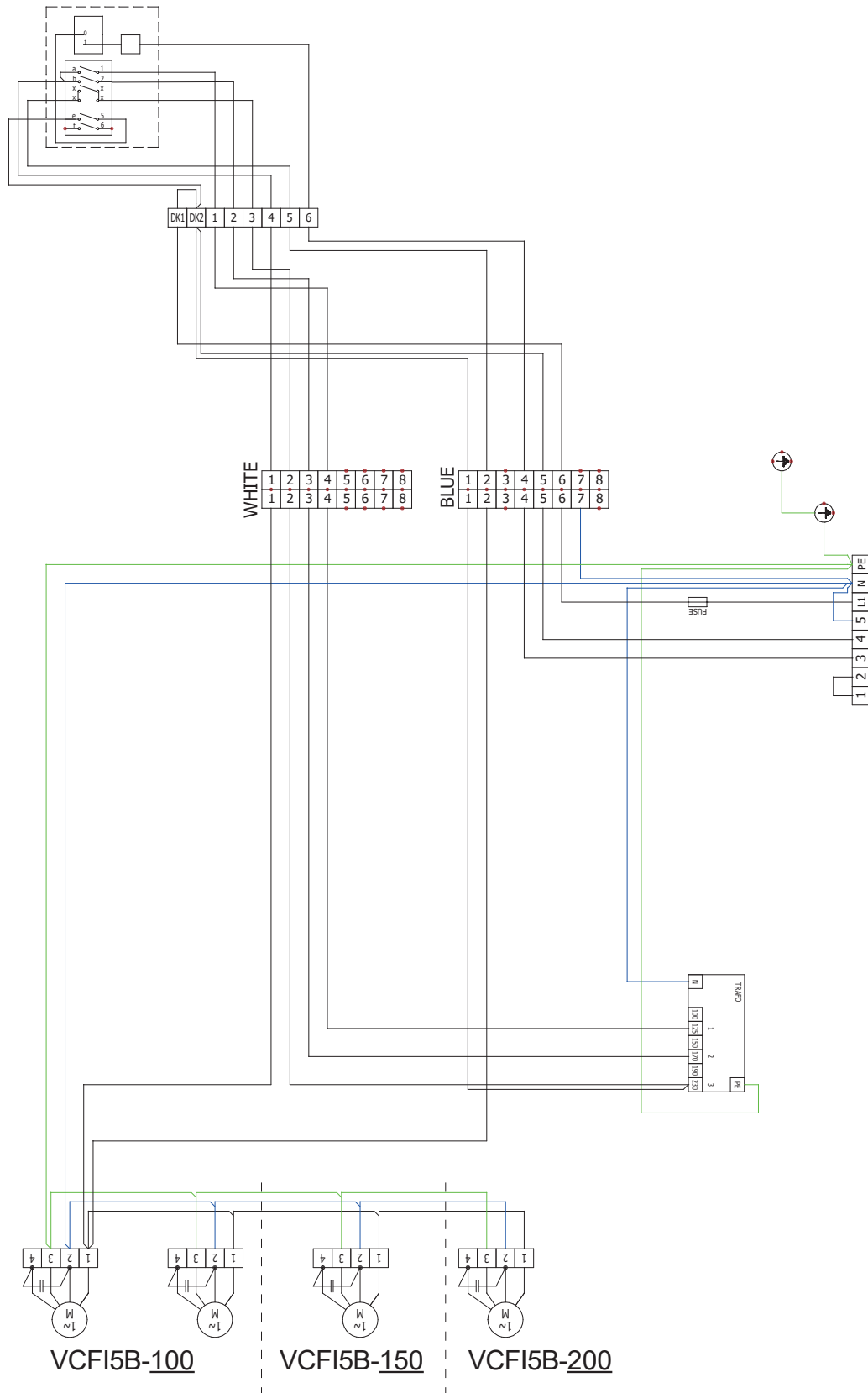


AC fans

# 12. SCHEME ELECTRICE

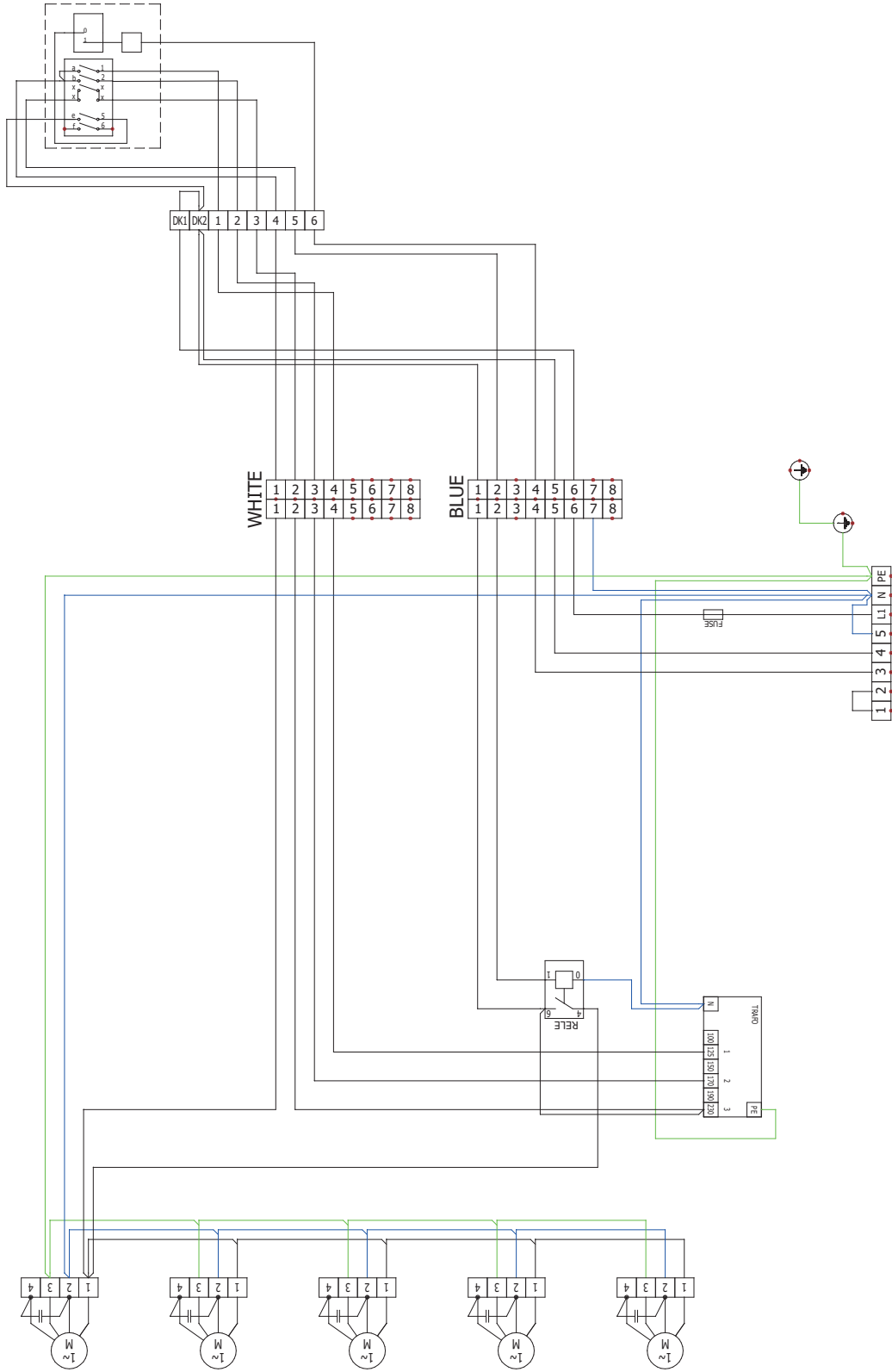
VCFI5B-100/150/200-V2-AC (cu bobină de apă)

AC fans



# 12. SCHEME ELECTRICE

VCFI5B-250-V2-AC (cu bobină de apă)

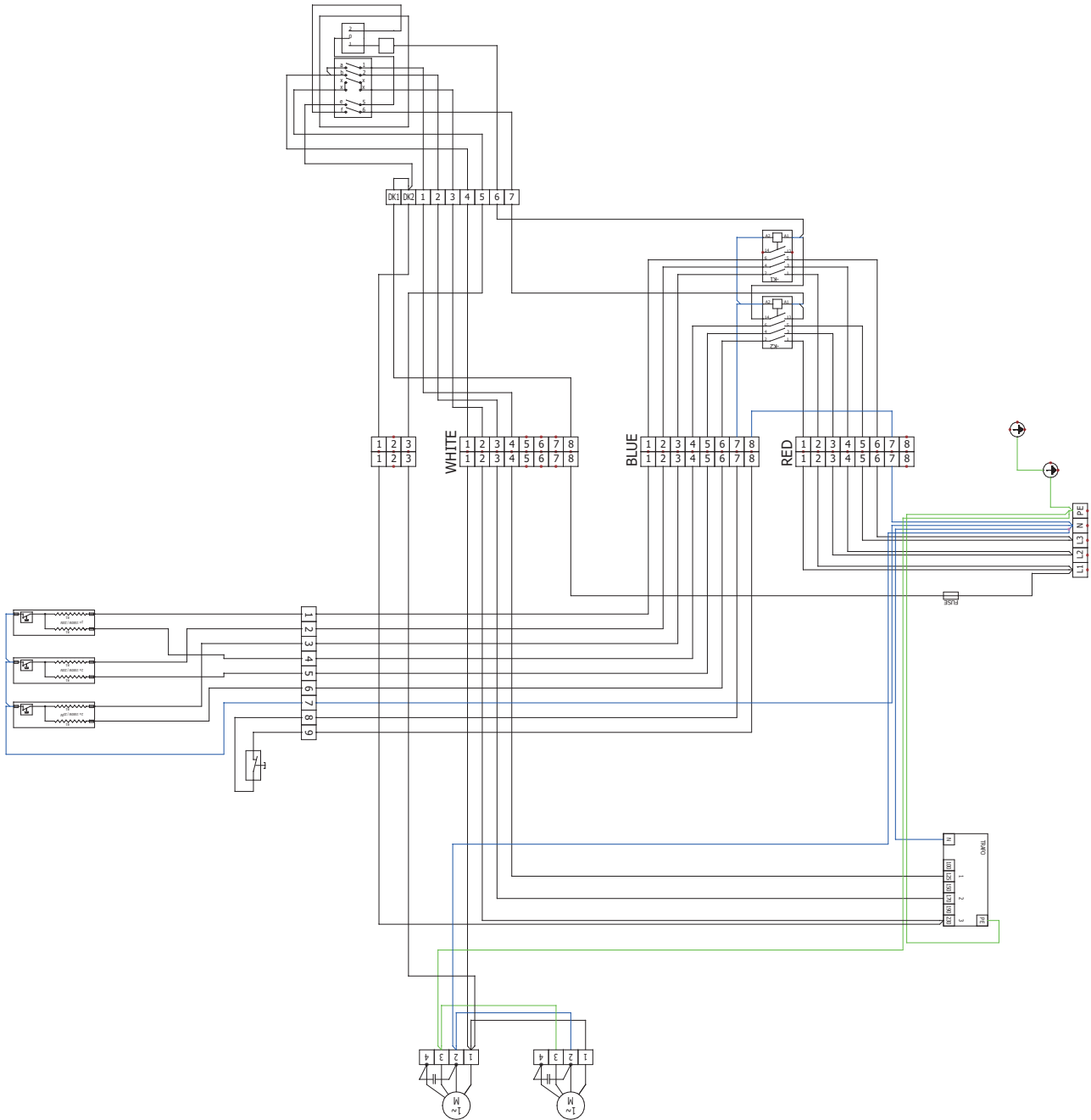


AC fans

# 12. SCHEME ELECTRICE

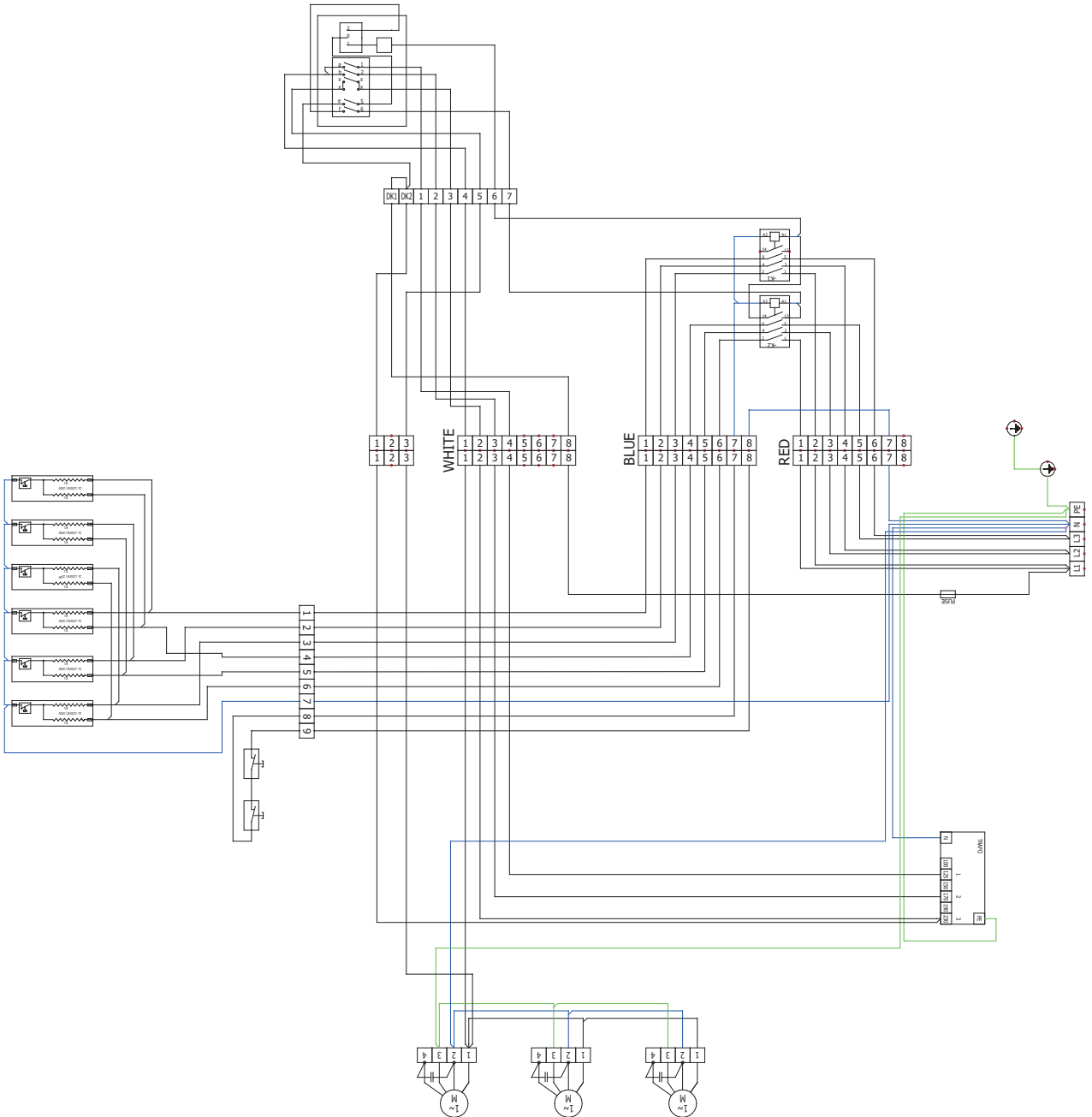
VCFI5B-100-E1-AC (cu încălzitor electric)

AC fans



# 12. SCHEME ELECTRICE

VCFI5B-150-E1-AC (cu încălzitor electric)

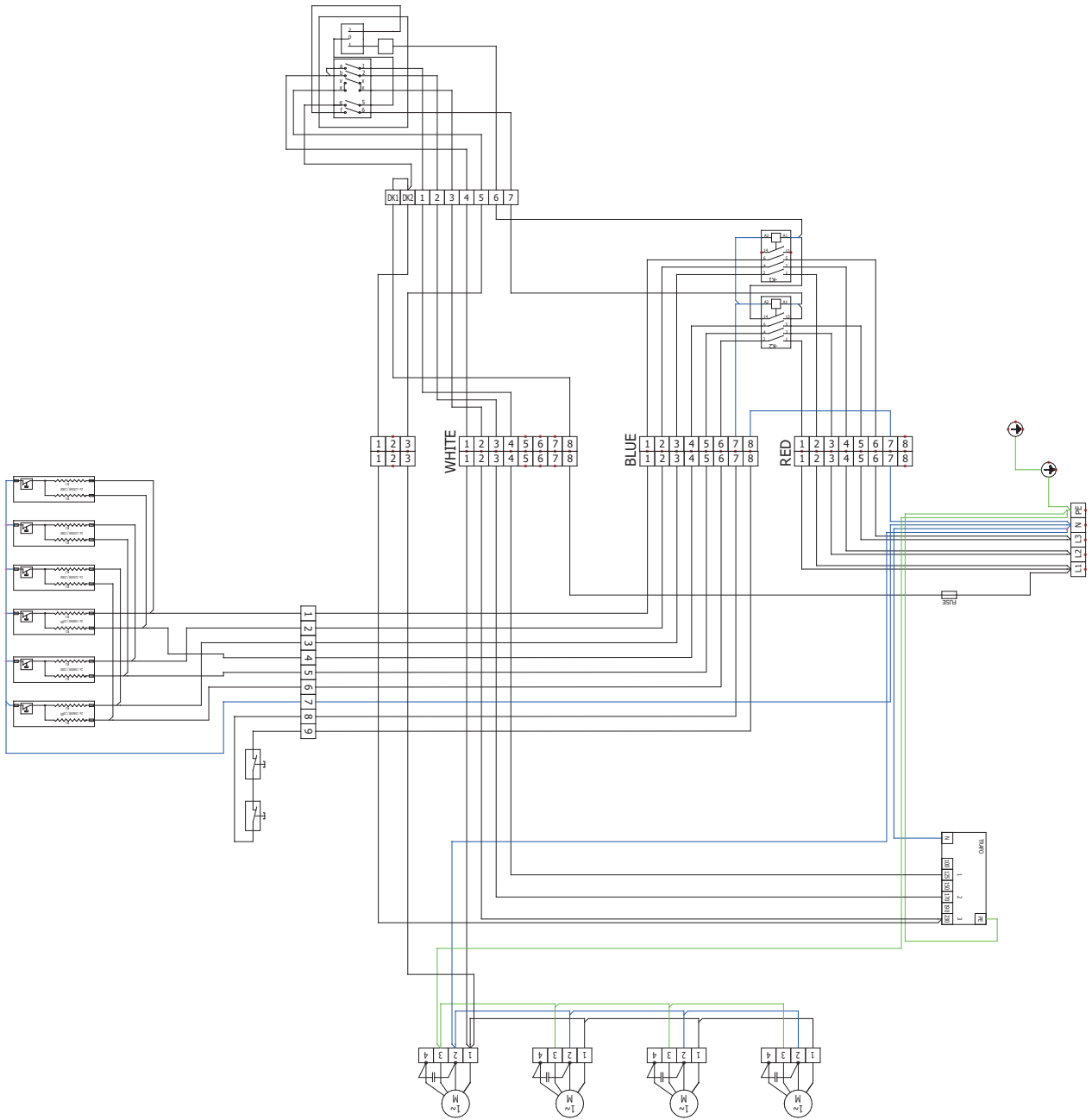


AC fans

# 12. SCHEME ELECTRICE

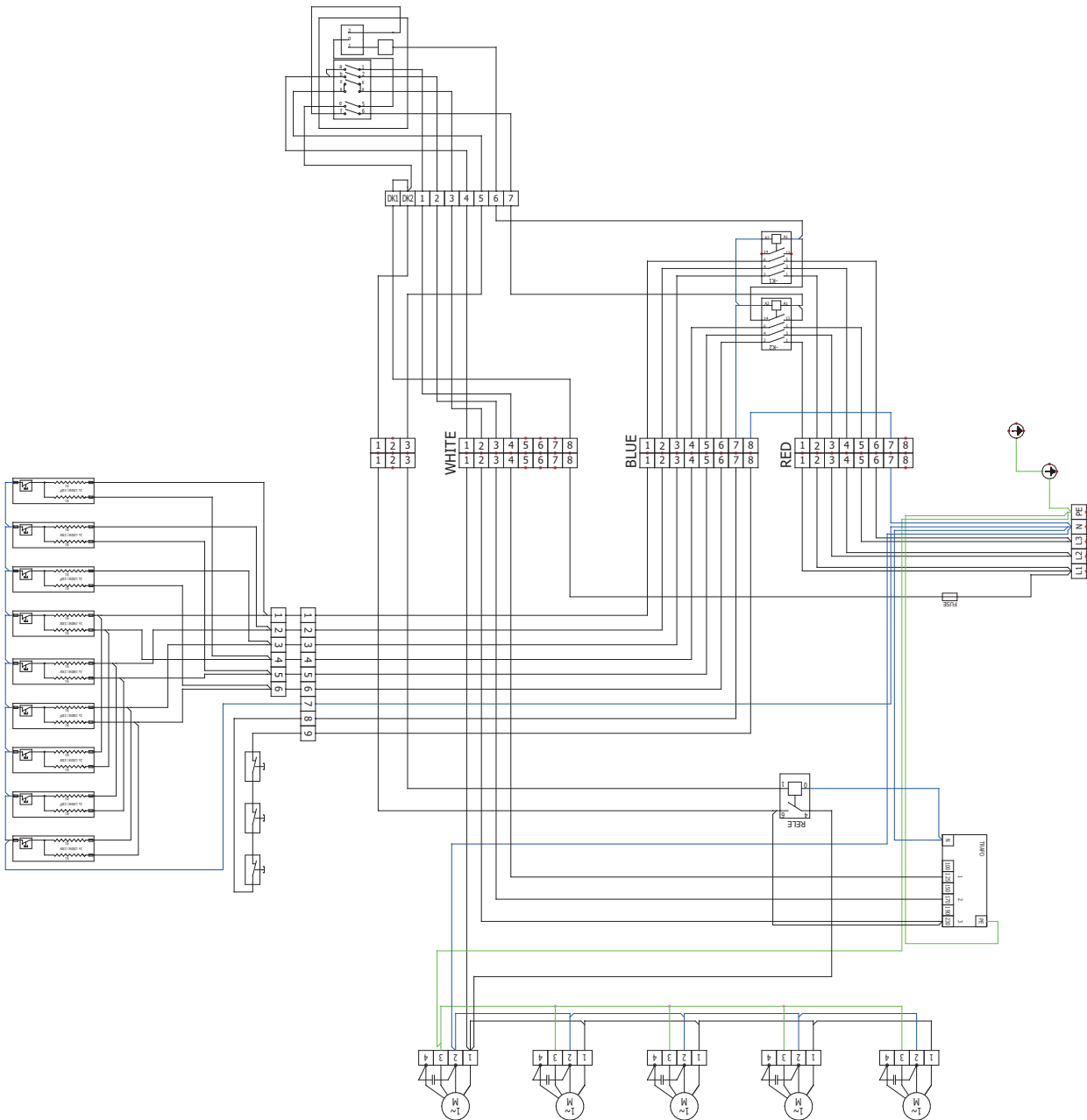
VCFI5B-200-E1-AC (cu încălzitor electric)

AC fans



# 12. SCHEME ELECTRICE

VCFI5B-250-E1-AC (cu încălzitor electric)

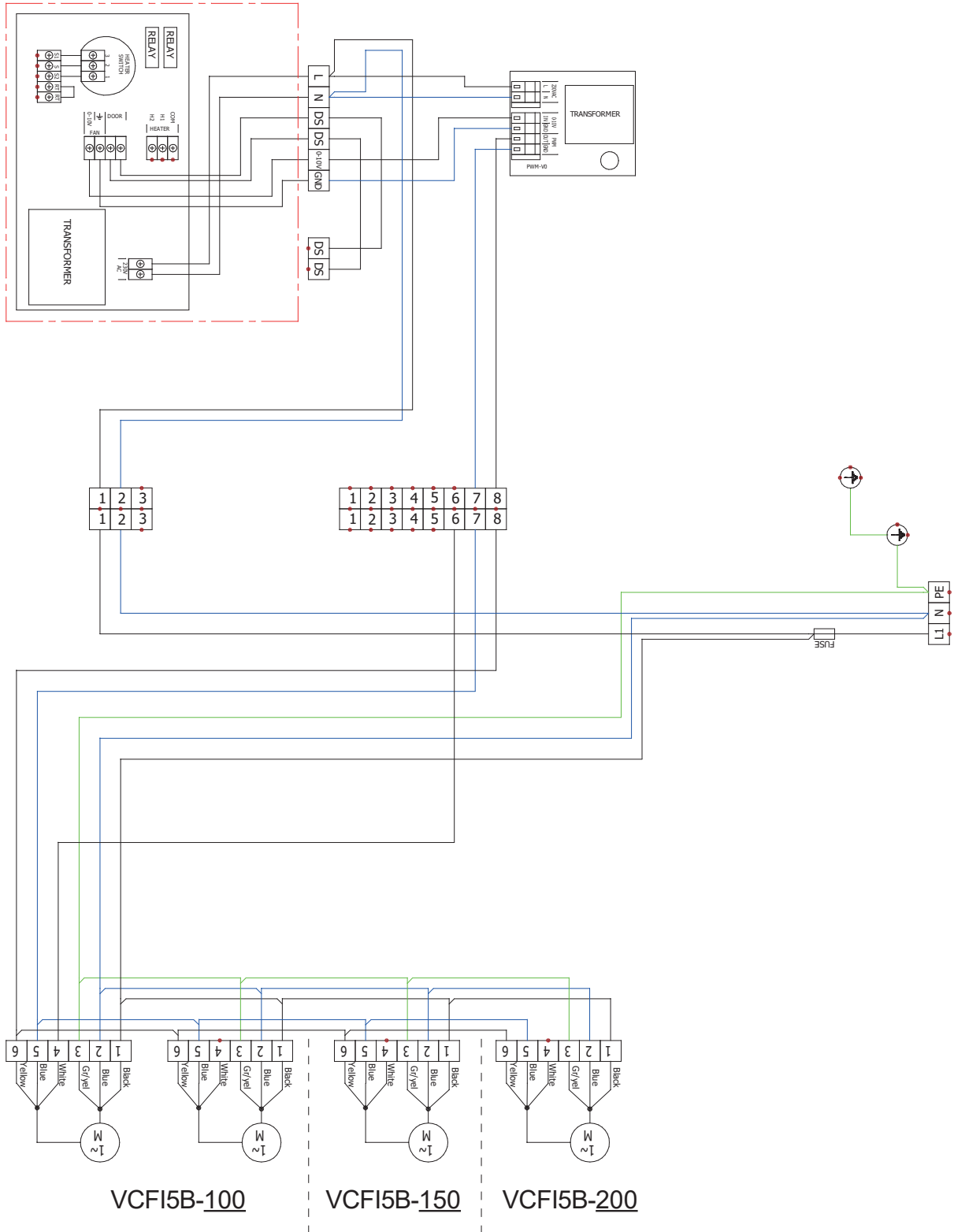


AC fans

# 12. SCHEME ELECTRICE

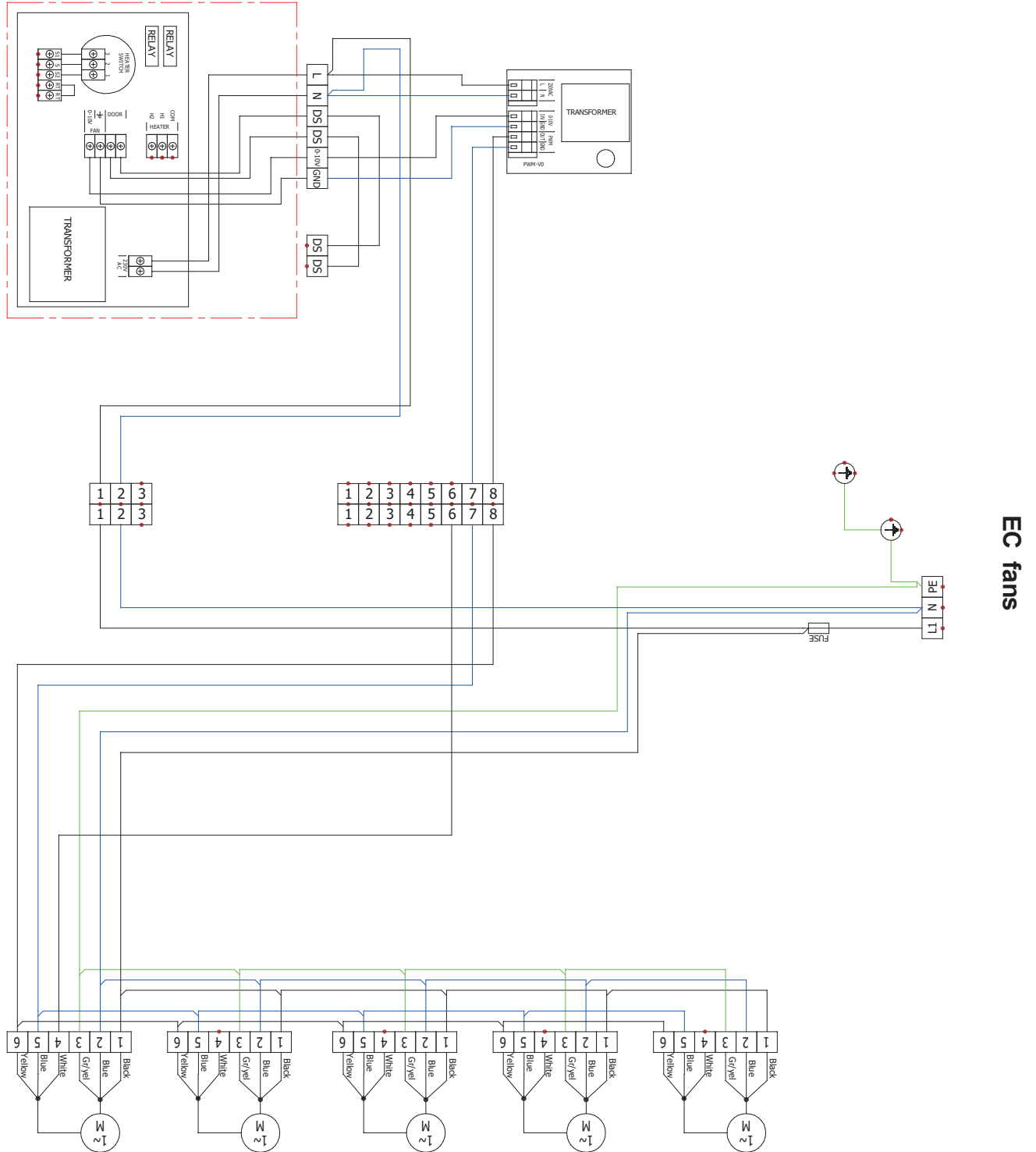
VCFI5B-100/150/200-S0-EC (fără încălzitor)

EC fans



# 12. SCHEME ELECTRICE

VCFI5B-250-S0-EC (fără încălzitor)

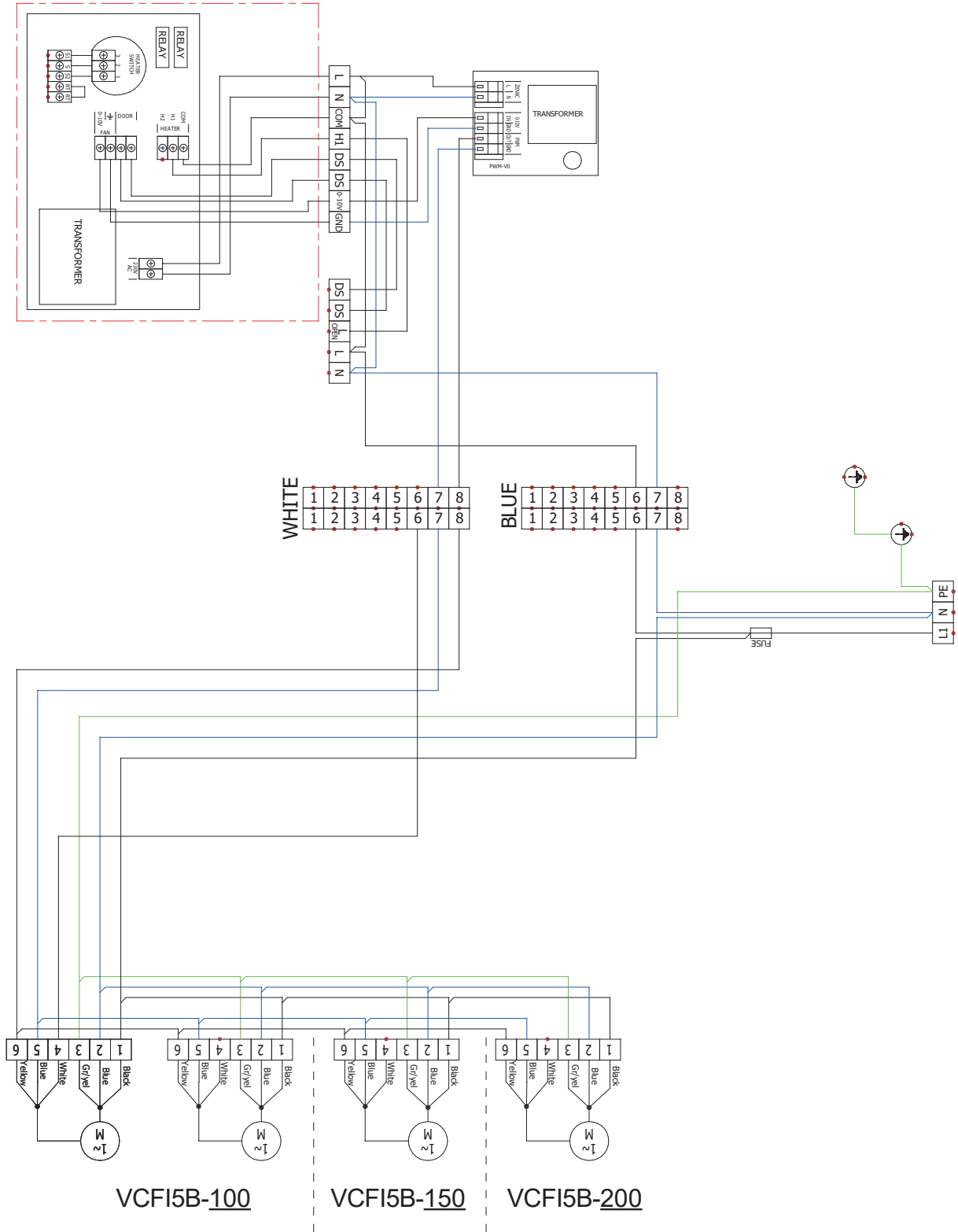


EC fans

# 12. SCHEME ELECTRICE

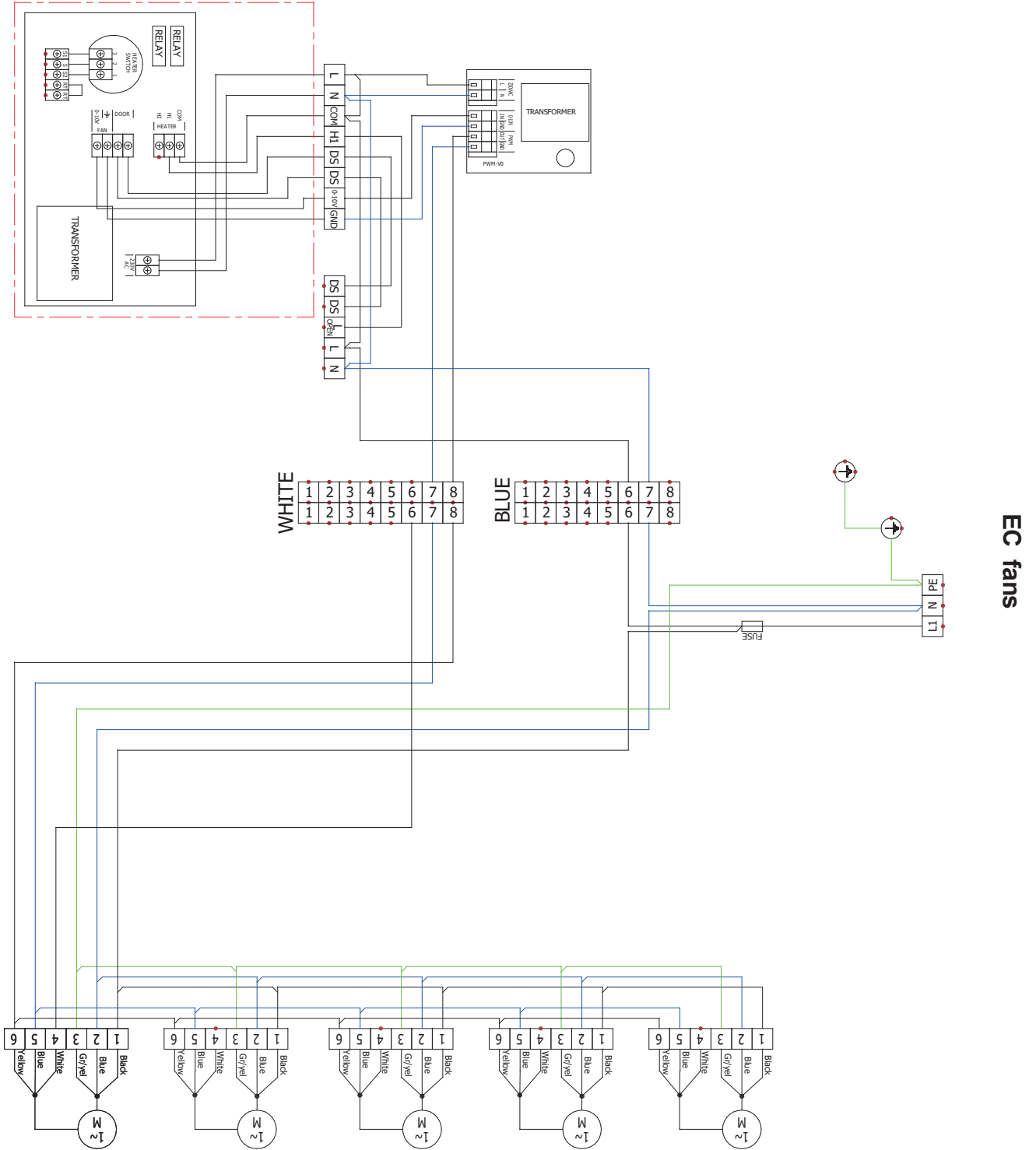
VCFI5B-100/150/200-V2-EC (cu bobină de apă)

EC fans



# 12. SCHEME ELECTRICE

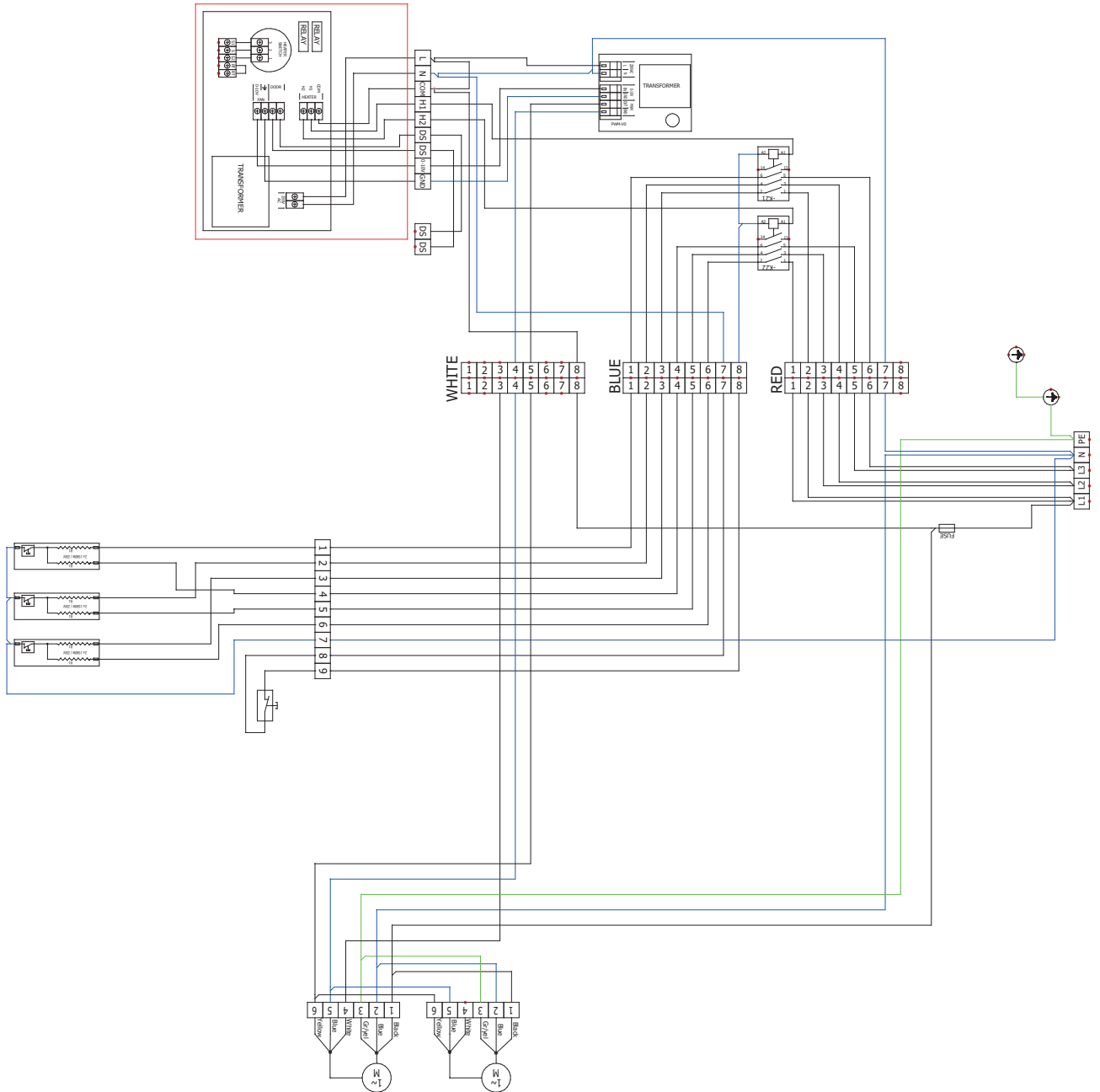
VCFI5B-250-V2-EC (cu bobină de apă)



# 12. SCHEME ELECTRICE

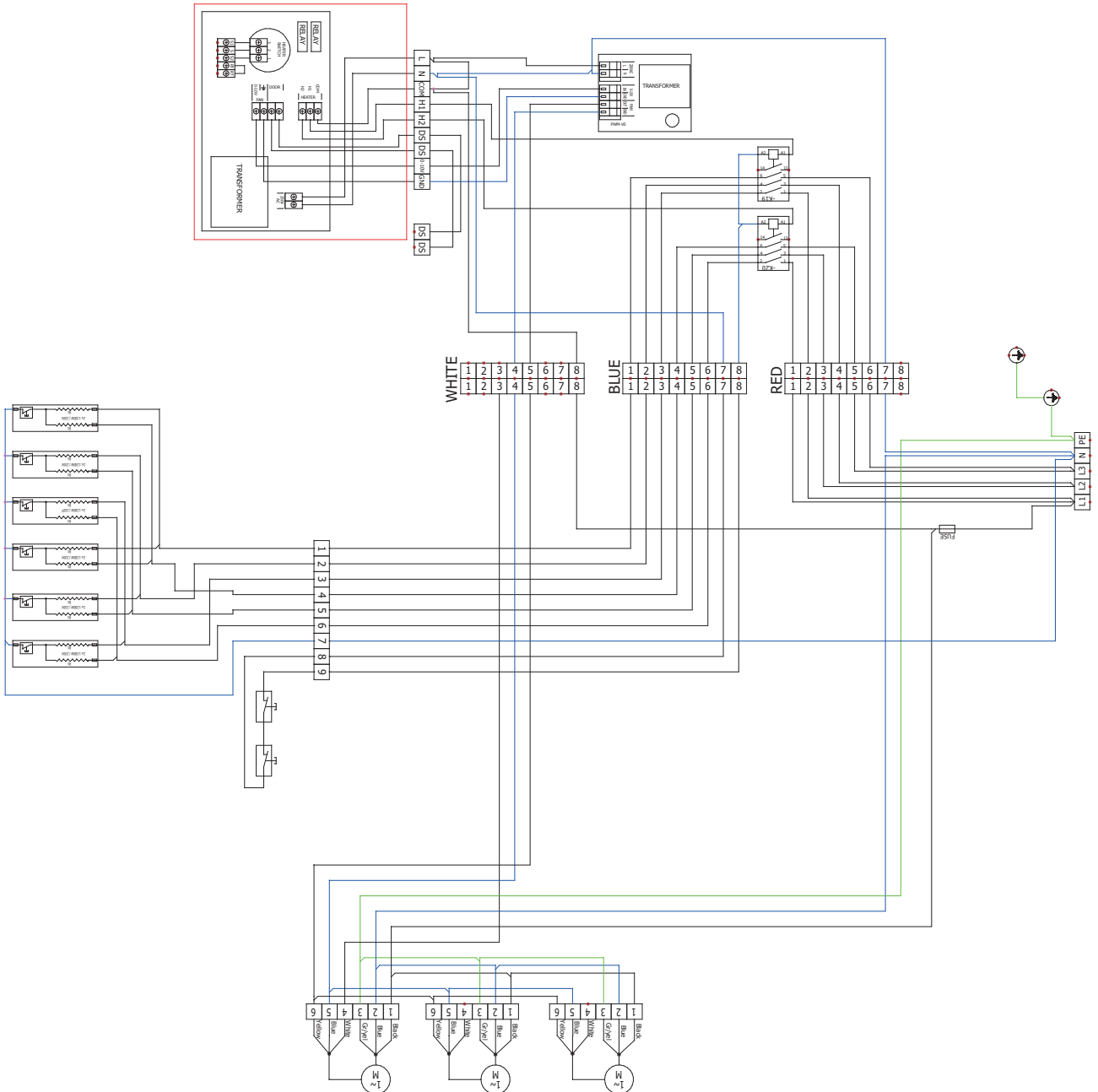
VCFI5B-100-E1-EC (cu încălzitor electric)

EC fans



# 12. SCHEME ELECTRICE

VCFI5B-150-E1-EC (cu încălzitor electric)

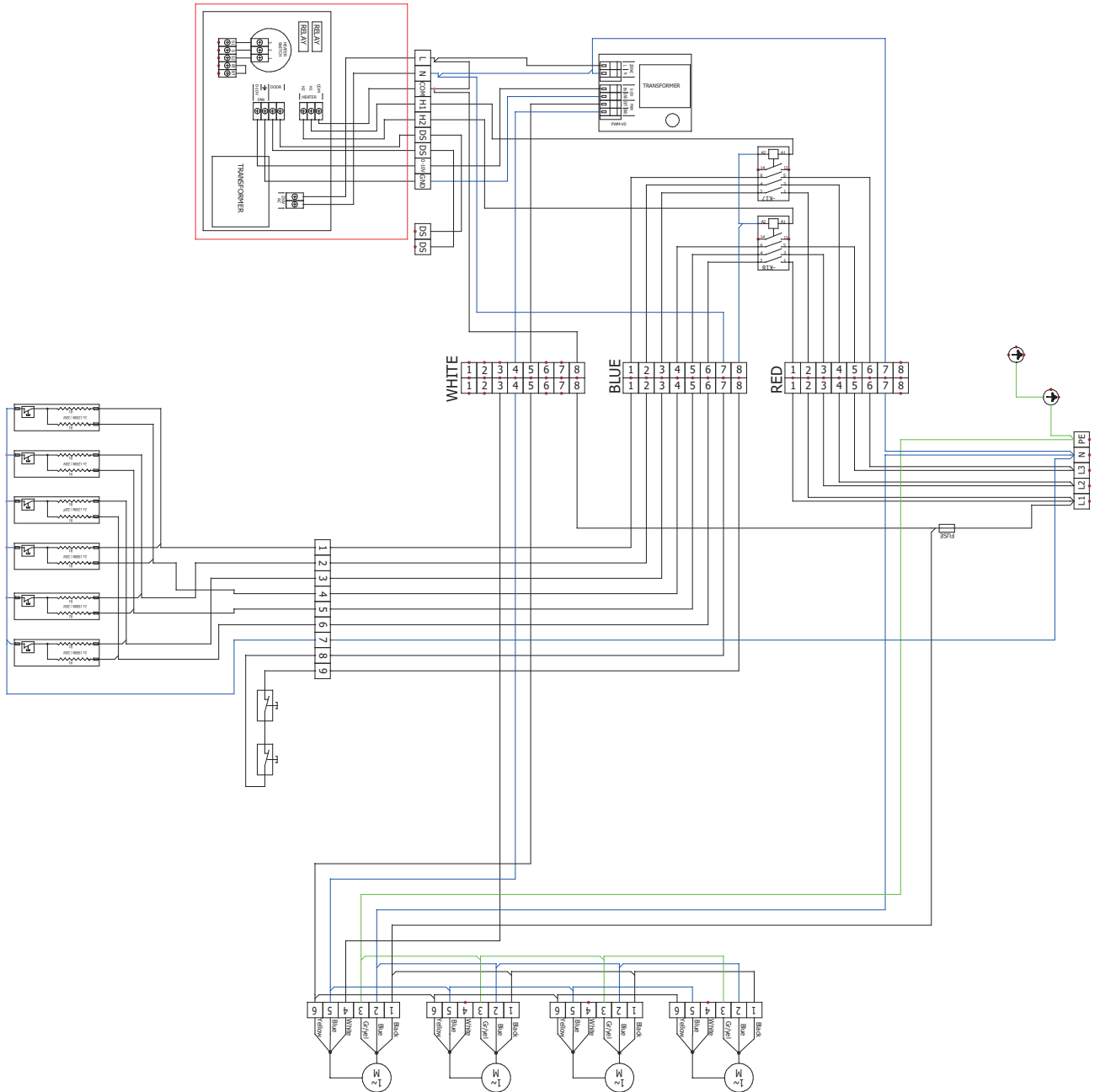


EC fans

# 12. SCHEME ELECTRICE

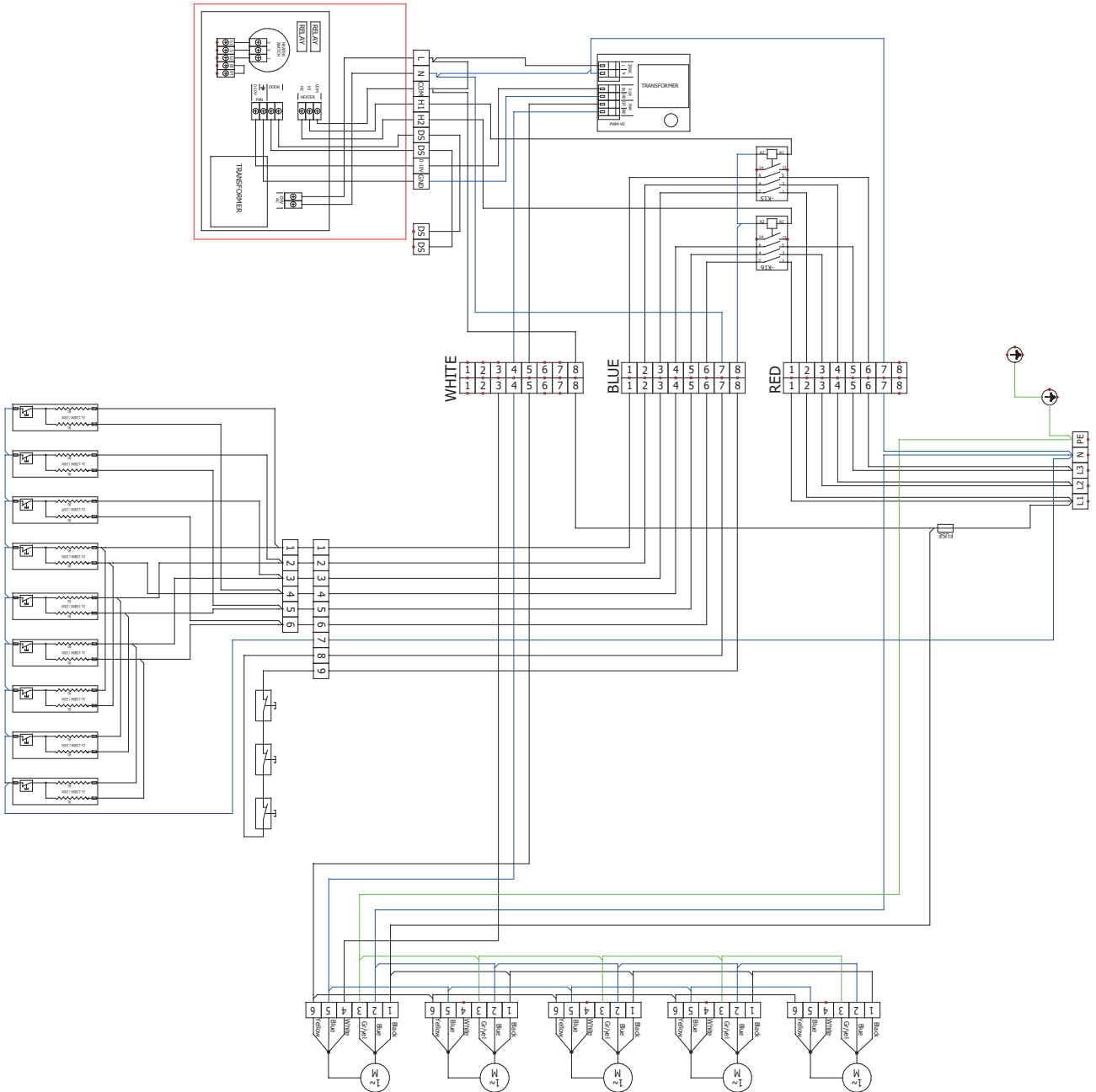
VCFI5B-200-E1-EC (cu încălzitor electric)

EC fans



# 12. SCHEME ELECTRICE

VCFI5B-250-E1-EC (cu încălzitor electric)

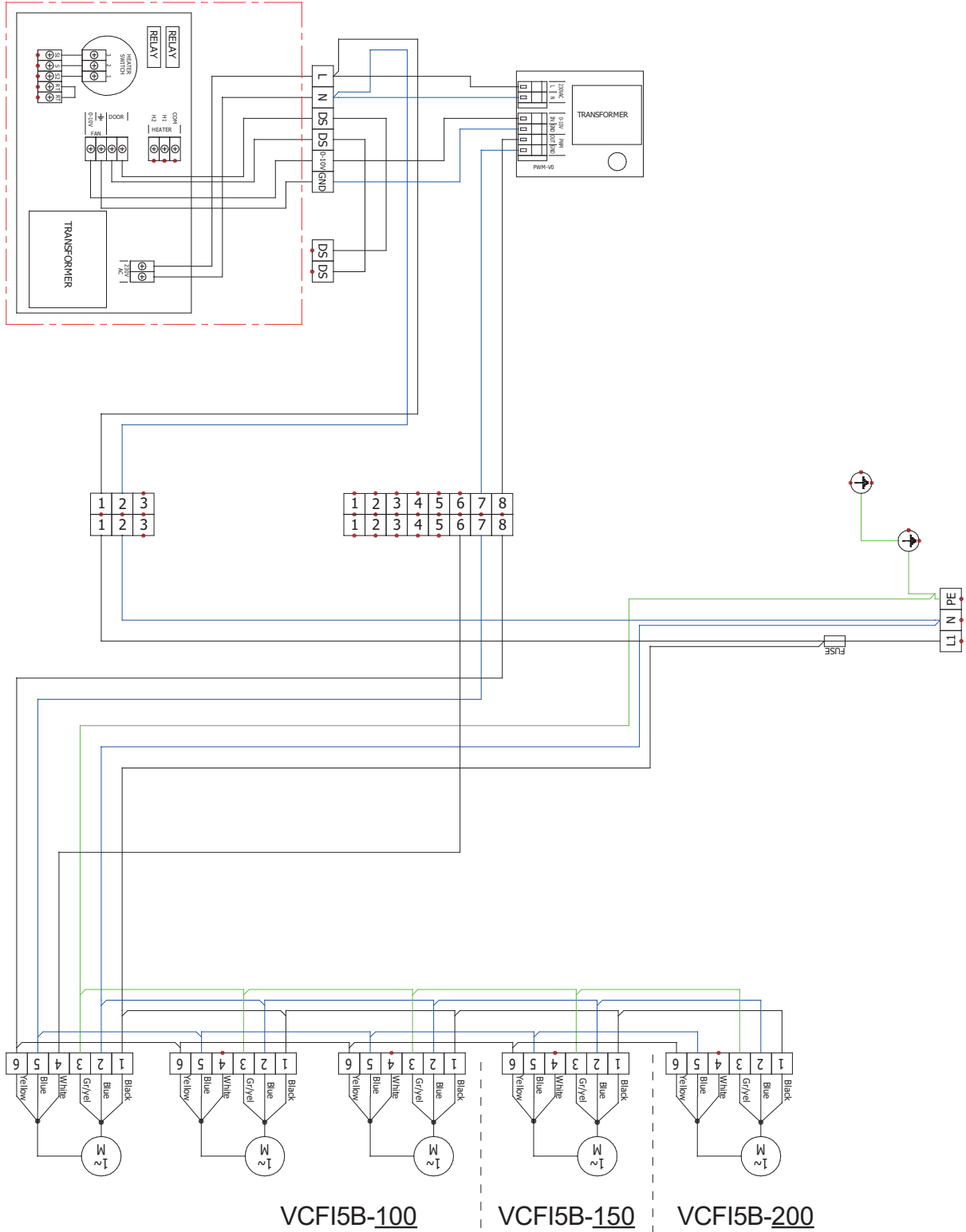


EC fans

# 12. SCHEME ELECTRICE

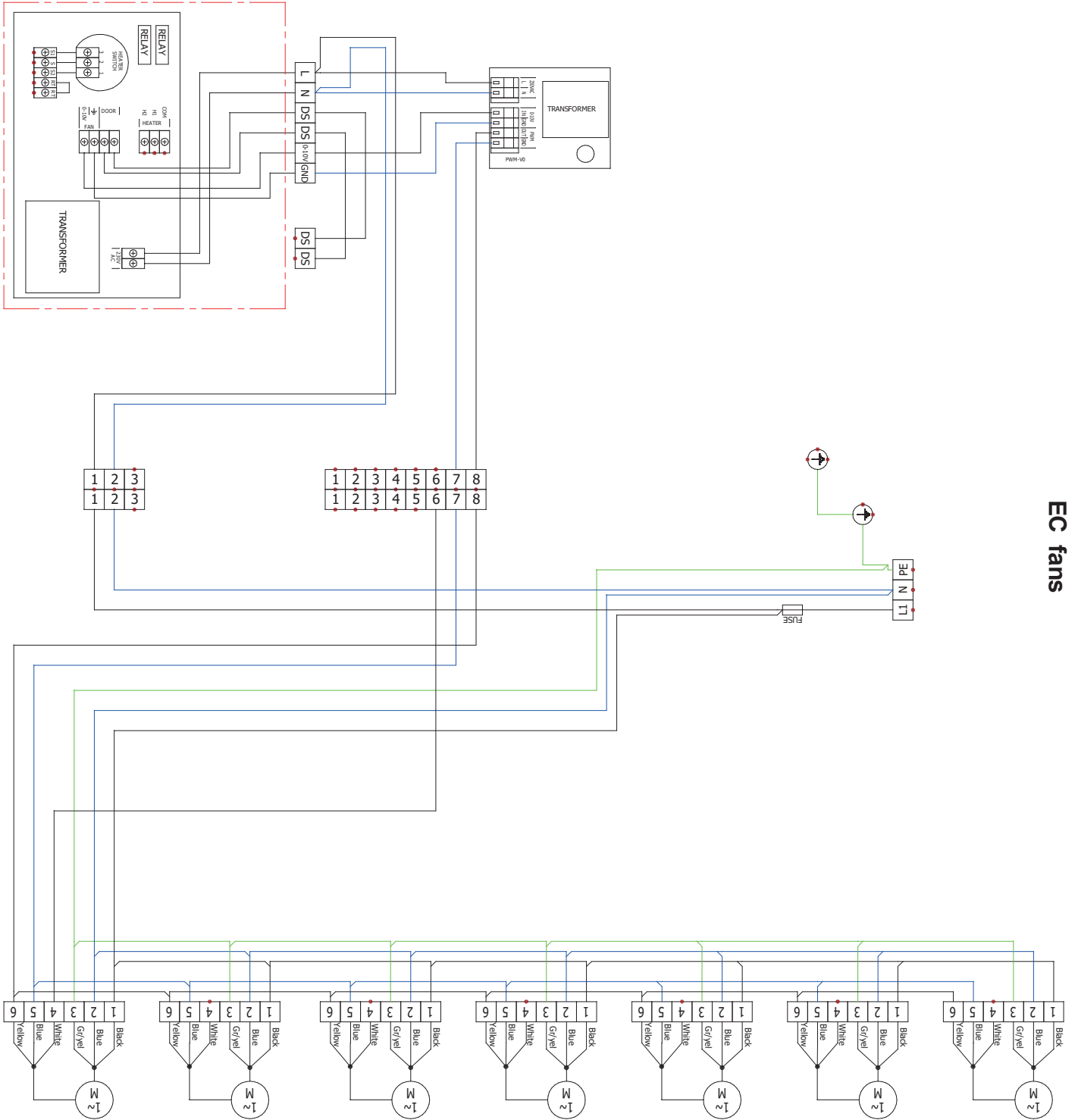
VCFI5C-100/150/200-S0-EC (fără încălzitor)

EC fans



# 12. SCHEME ELECTRICE

VCFI5C-250-S0-EC (fără încălzitor)

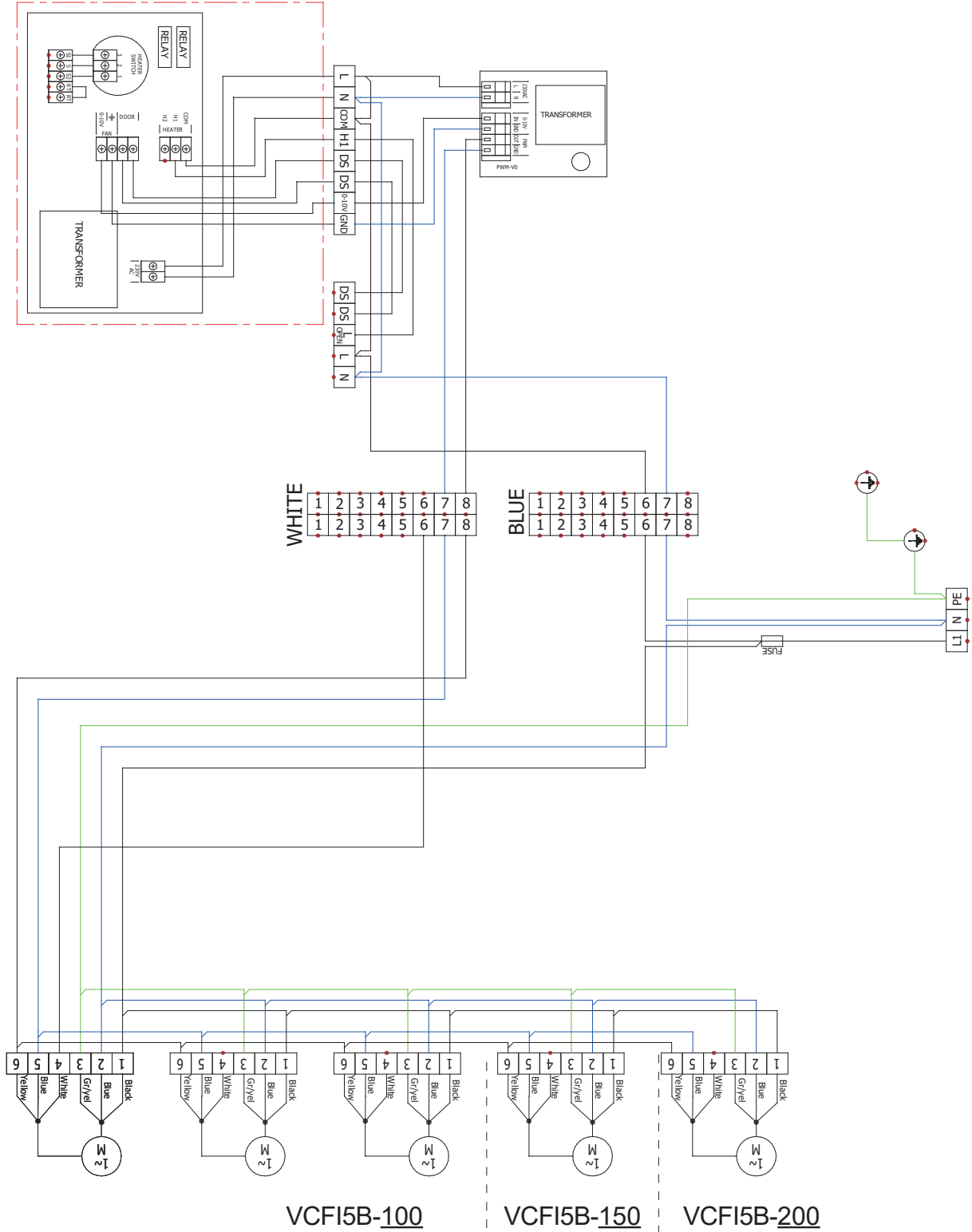


EC fans

# 12. SCHEME ELECTRICE

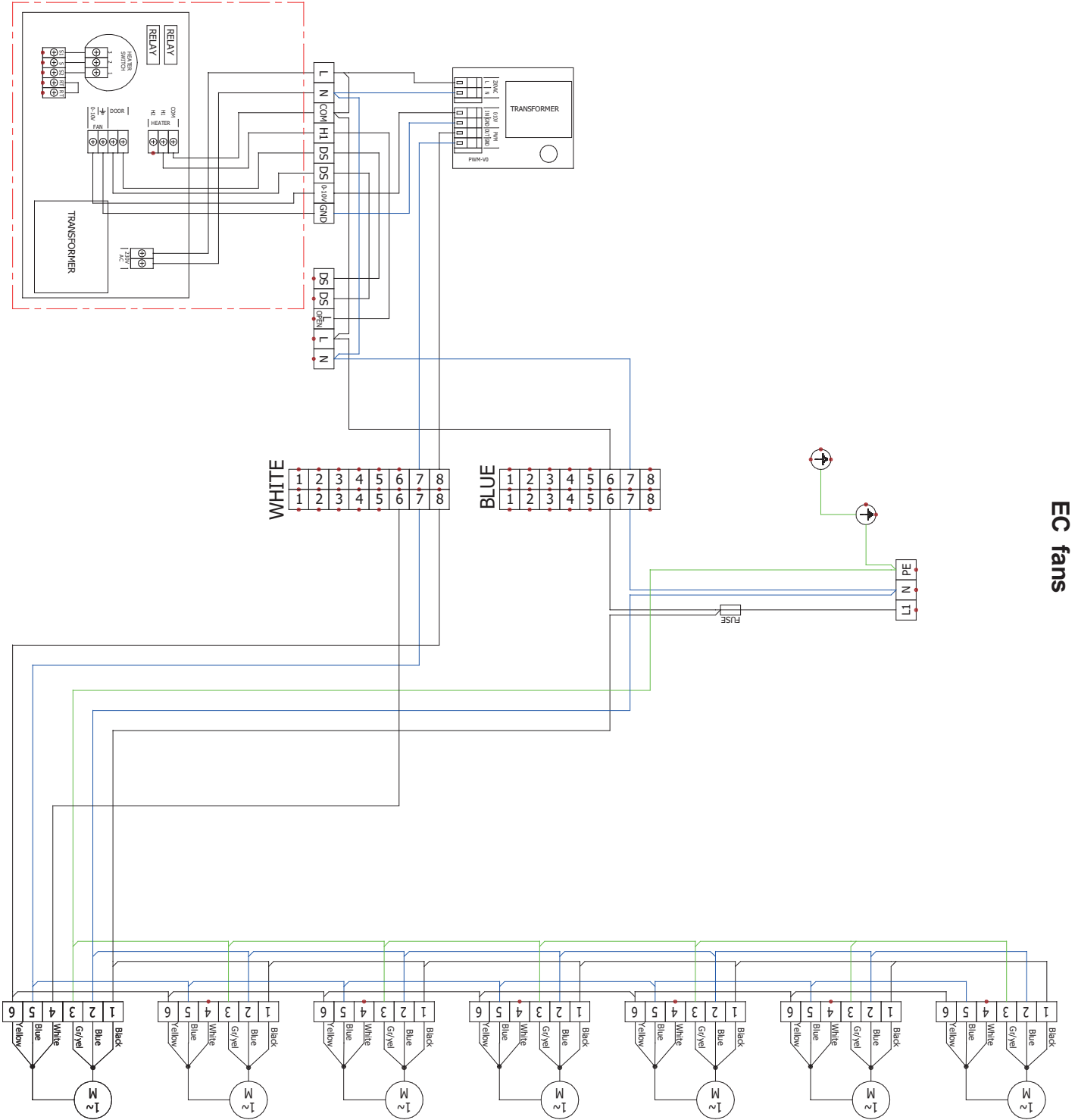
VCFI5C-100/150/200-Vx-EC (cu bobină de apă)

EC fans



# 12. SCHEME ELECTRICE

VCFI5C-250-Vx-EC (with whater coil)

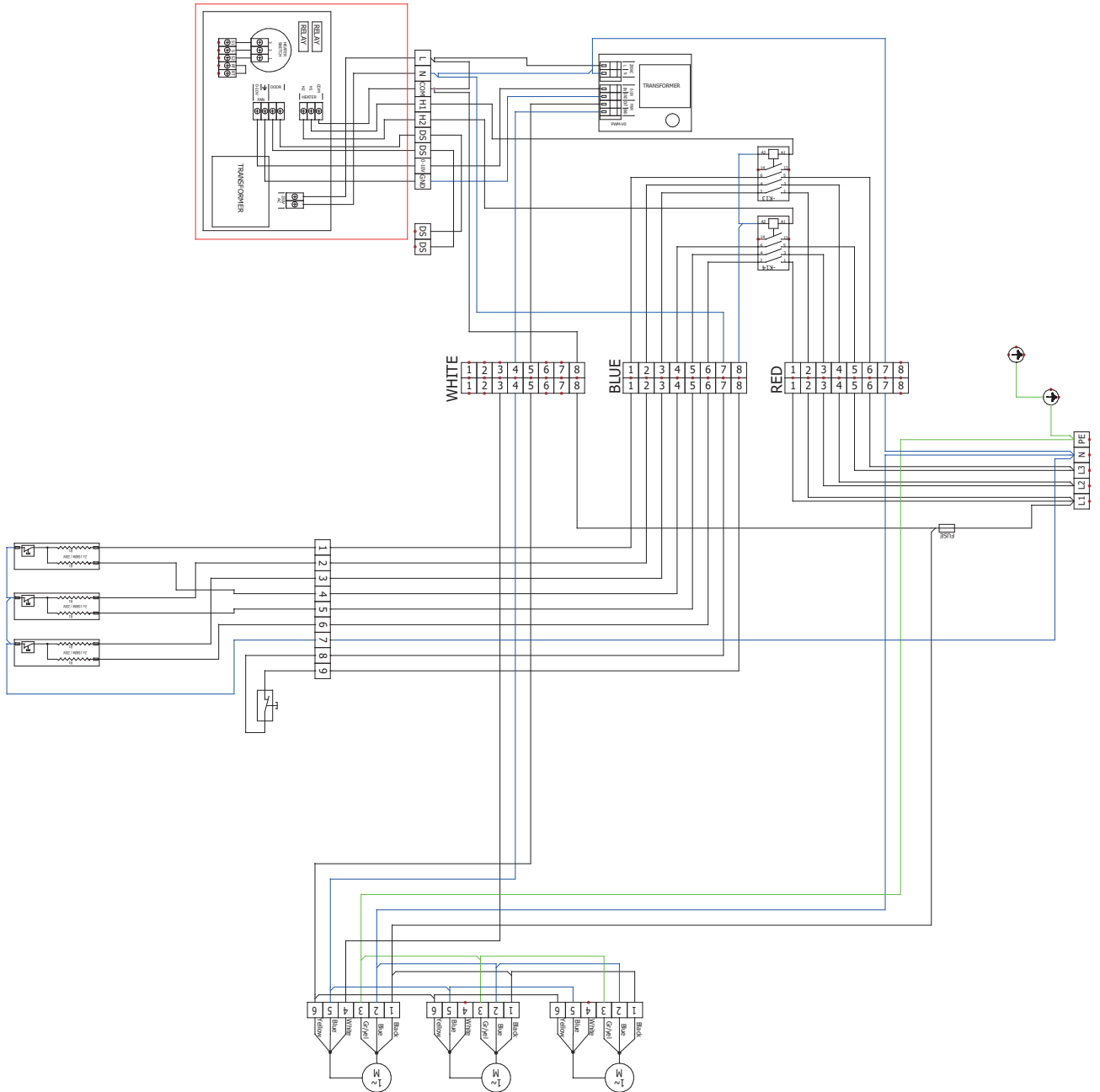


EC fans

# 12. SCHEME ELECTRICE

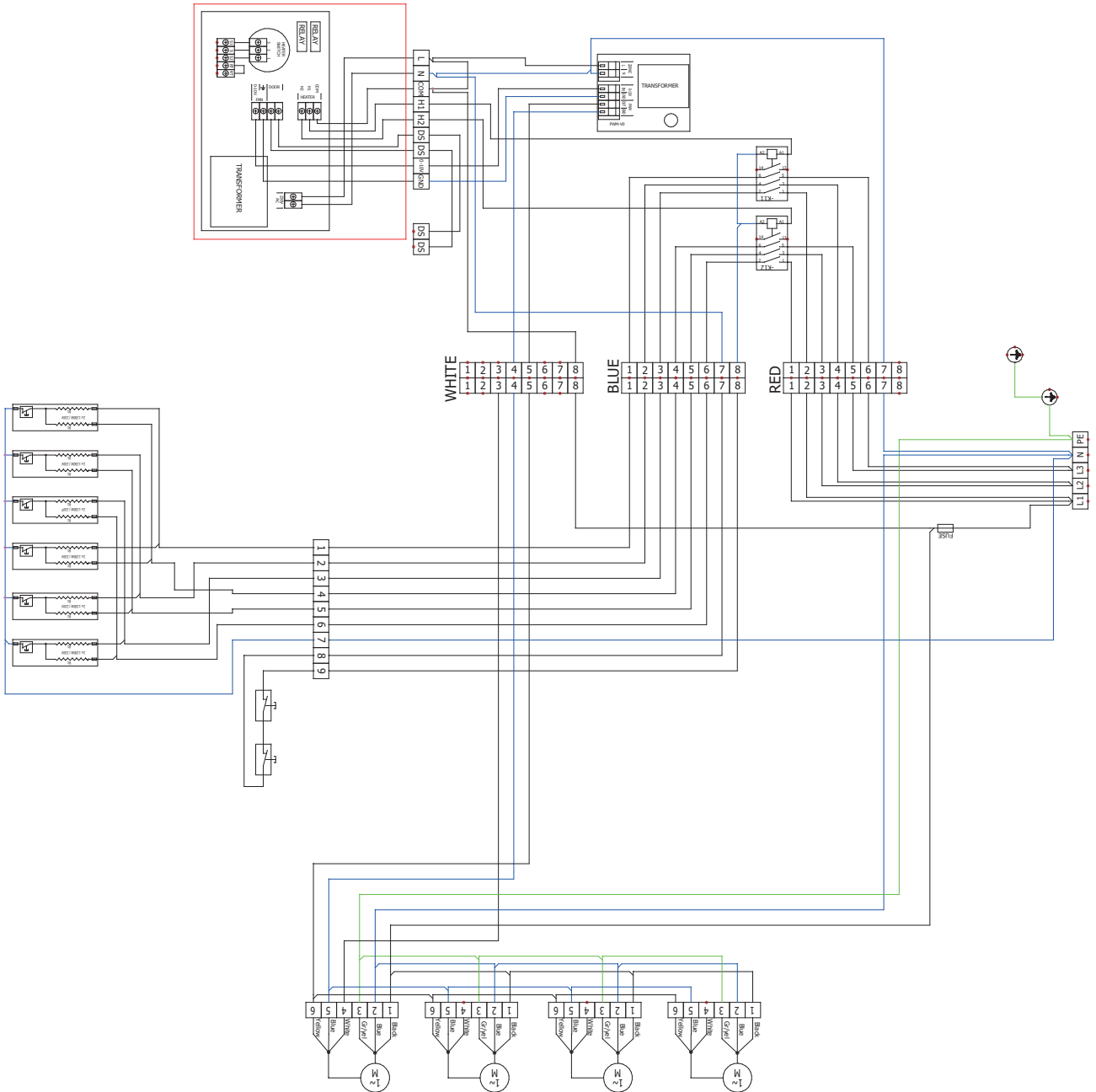
VCFI5C-100-E1-EC (cu încălzitor electric)

EC fans



# 12. SCHEME ELECTRICE

VCFI5C-150-E1-EC (cu încălzitor electric)

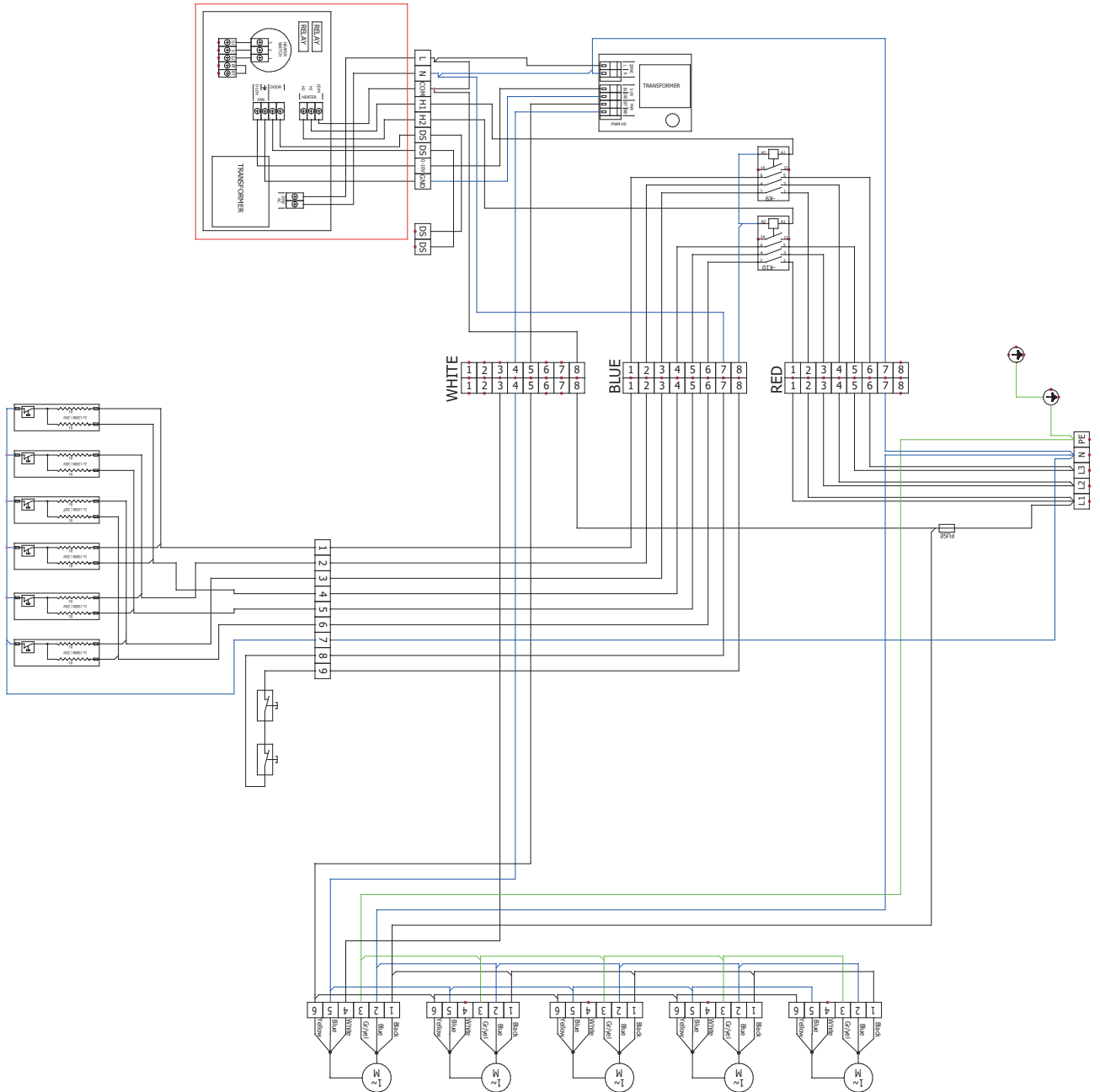


EC fans

# 12. SCHEME ELECTRICE

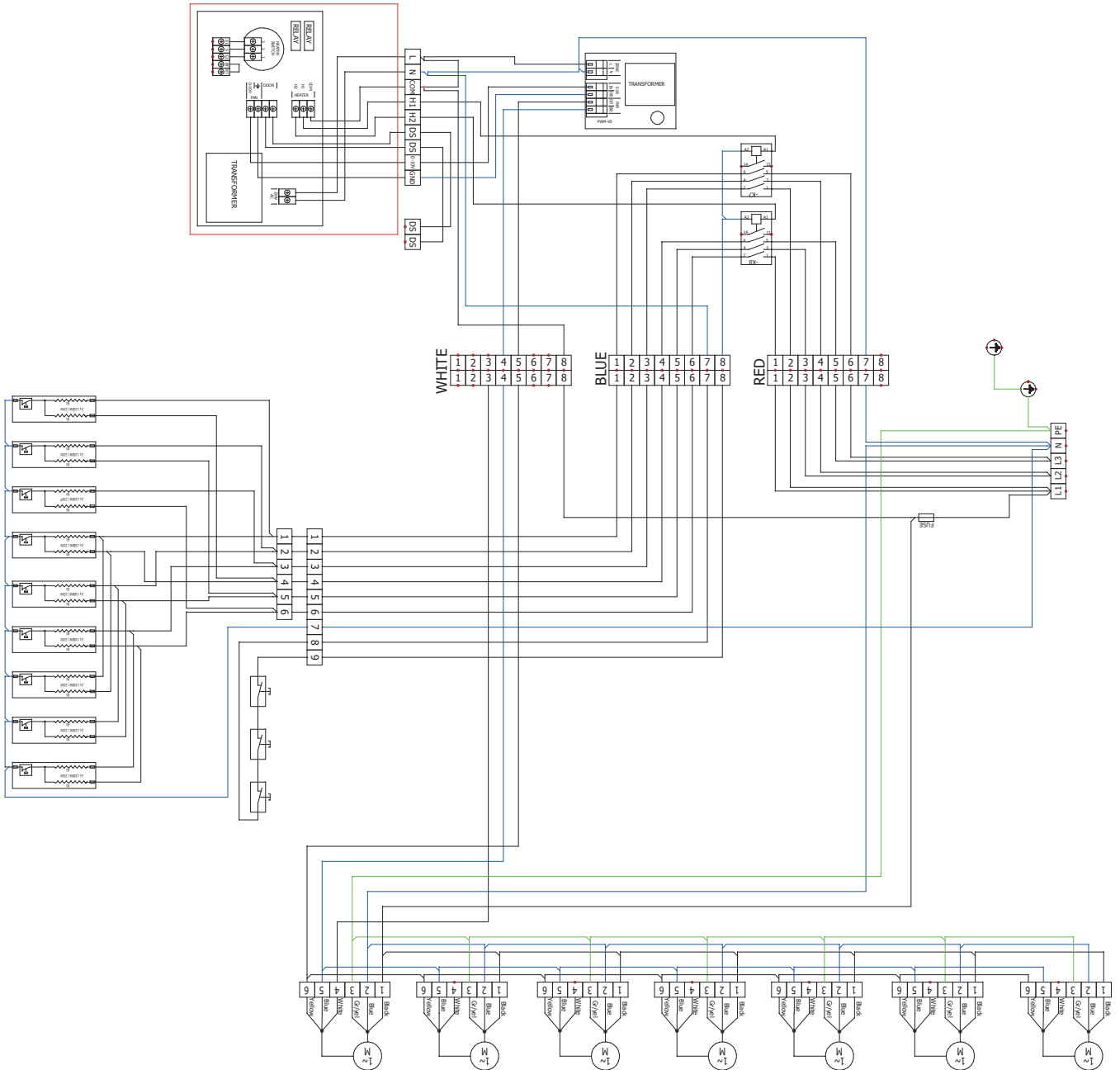
VCFI5C-200-E1-EC (cu încălzitor electric)

EC fans



# 12. SCHEME ELECTRICE

VCFI5C-250-E1-EC (cu încălzitor electric)



EC fans

## 13. CONCLUZIE

După instalarea perdelei de aer, citiți cu atenție **Manualul pentru regulatorul corespunzător**. În cazul oricărei nelămuriri sau întrebări, nu ezitați să contactați departamentele noastre de vânzări sau de asistență tehnică.

### **CONTACT**

**Adresă:**

2VV, s.r.o.,  
Nádražní 794  
533 51 Pardubice - Rosice  
Česká republika

**Internet:**

<http://www.2vv.cz/>

