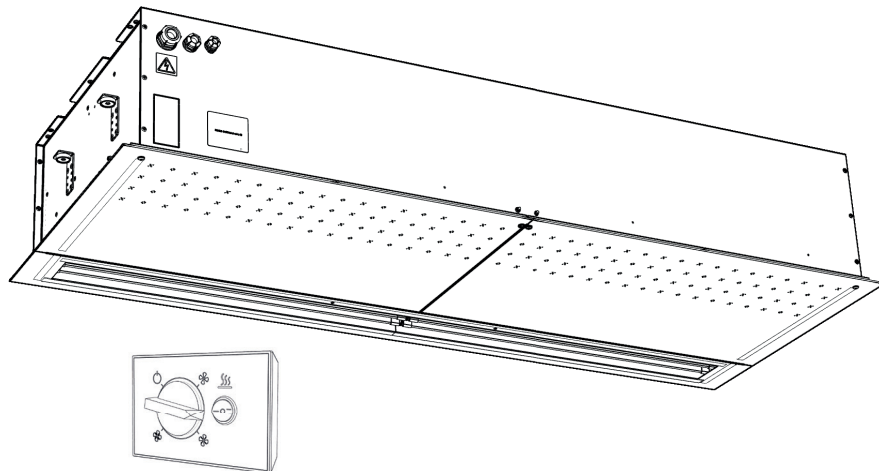




PARTNER
IN VENTILATION
2VV.CZ

SE

FINESSE (VCFI5) BASIC EC /AC



INSTALLATION OCH DRIFT



4-118-0442



1. INNAN DU BÖRJAR

Betydelse av symboler i handboken:

SYMBOL	BETYDELSE
 VARNING!	Varning eller försiktighet
 VÄNLIGEN NOTERA!	Viktiga anvisningar
 DU KOMMER BEHÖVA	Praktiska tips och information
 TEKNISK INFORMATION	Detaljerad teknisk information
	Hänvisning till en annan del av handboken



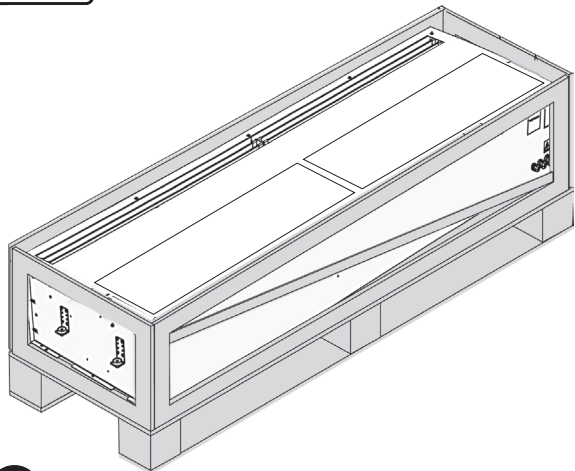
Innan du installerar, läs noga avsnittet "**Säkert bruk av luftgardinerna**", där du hittar alla instruktioner för säker och korrekt användning av produkten.

Denna bruksanvisning innehåller viktiga instruktioner för lämplig installation av luftgardinerna. Innan du installerar läs noggrant alla följande instruktioner och följ dem. Tillverkaren förbehåller sig rätten att göra ändringar, inklusive i den tekniska dokumentationen, utan föregående meddelande. Håll handboken för framtida användning. Anvisningarna här är en del av produkten

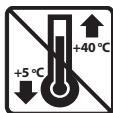
Försäkran om överensstämmelse
Mer information finns på www.2VV.cz

2. UPPACKNING

2.1 KONTROLLERA LEVERANSEN



- Efter leverans, kontrollera omedelbart om den förpackade produkten är skadad. Om förpackningen är skadad kontakta leveransservice. Inga framtida fordringar kan göras om klagomålet inte lämnas in i tid.
- Se till att du har fått den produkttyp du beställde. Om det finns några skillnader, packa inte ut luftridån och rapportera omedelbart bristen till leverantören.
- Efter uppackning, kontrollera om luftridån och andra delar är i ordning. Om du är osäker, kontakta leverantören.
- Installera aldrig en skadad luftridå!
- Om du inte ska packa upp produkten omedelbart efter leveransen, förvara den inomhus, på ett torrt ställe med omgivande temperaturer mellan **+5 °C and +40 °C**

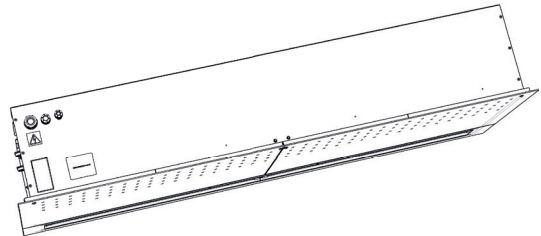


	<p>Allt förpackningsmaterial är miljövänligt och kan återanvändas eller återvinnas. Bidra aktivt till skyddet av miljön och se till att förpackningsmaterialerna kasseras eller återvinns på rätt sätt.</p>	
--	---	--

2.2 INNEHÅLL

MASTER

1x



1x



1x



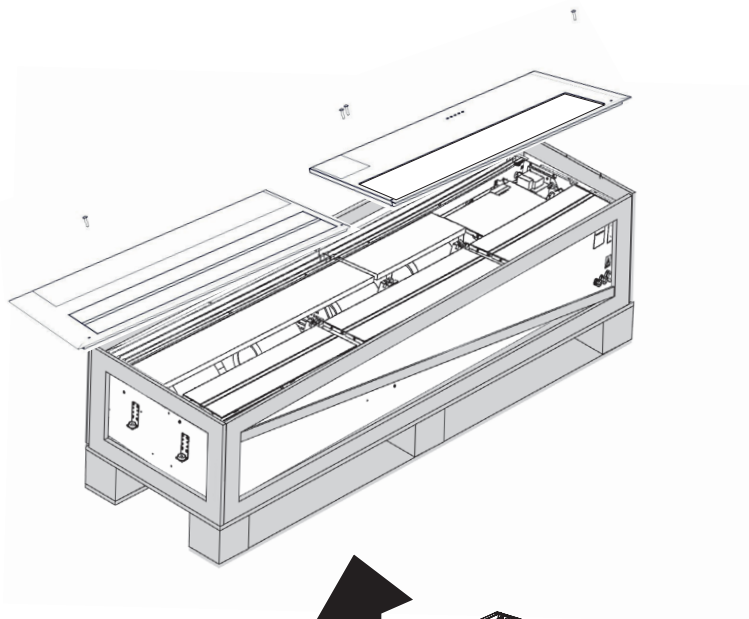
2. UPPACKNING

2.3 PACKA UPP LUFTRIDÅN

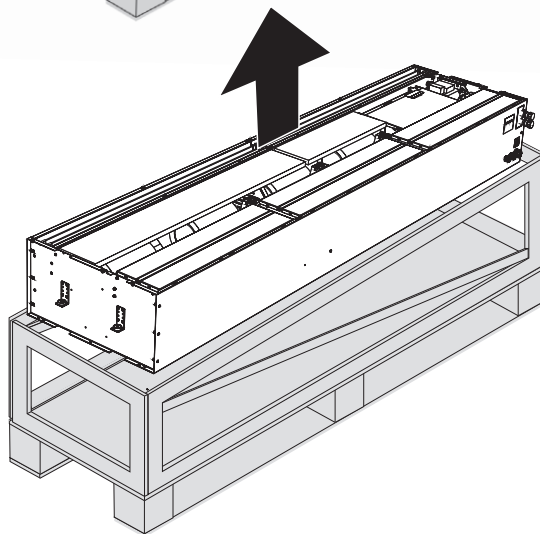


- Varning! Innan du tar bort gardinen från en pall ska du ta bort locket.

1.

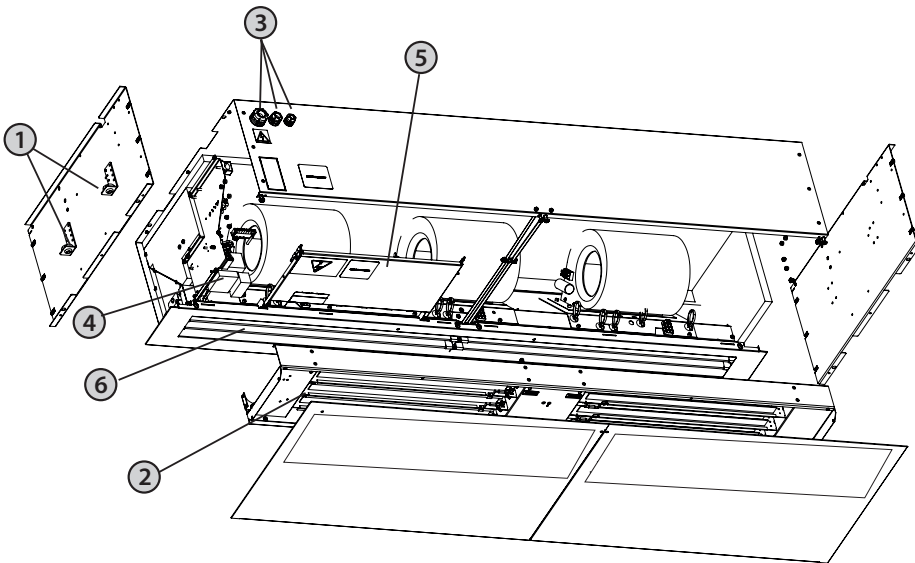


2.



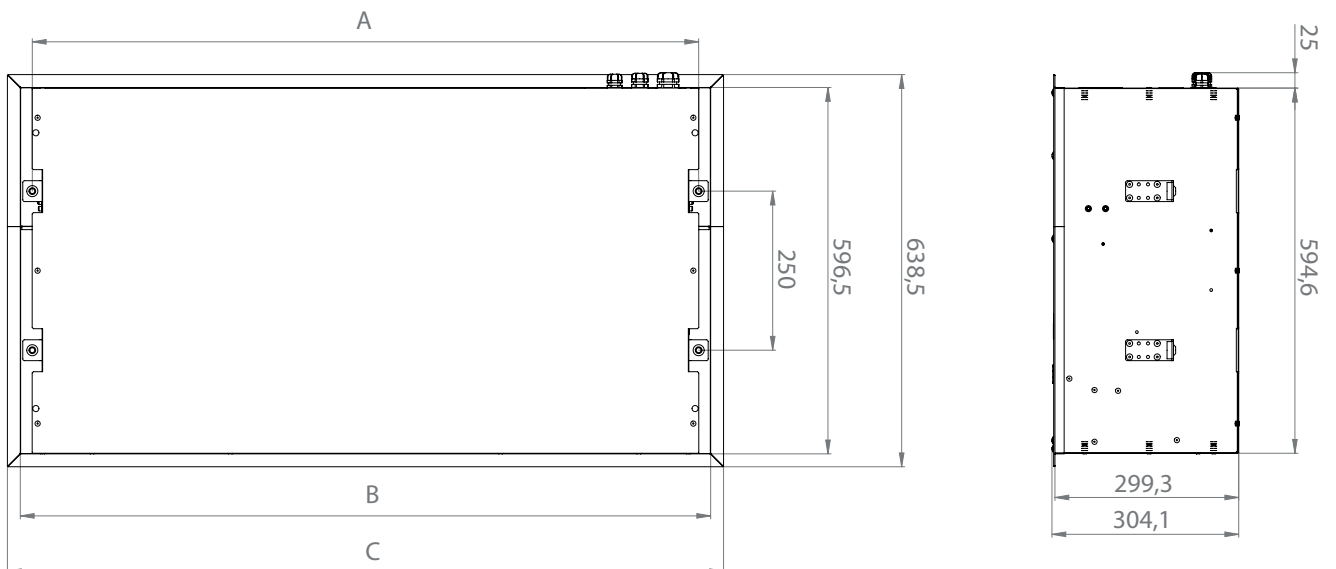
- Om produkten har transporterats vid temperaturer under 0°C, måste den lämnas i arbetsförhållanden i minst 2 timmar efter upppackning. Detta görs för att stabilisera luftridåns innertemperatur.

3. HUVUDELAR



- ① Upphångningsfästen
- ② Elvärmare/vatten/utan
- ③ Strömförsörjningskabel kontakt
- ④ Utgångsportar för styrmodulskontakter
- ⑤ Inloppslock
- ⑥ Skyddsgaller vid utgången

4. DIMENSIONS



Typ	Avstånd mellan installati- onshål A [mm]	Längd B [mm]	Skyddets längd C (mm)
VCF15-x-100-x...	1085	1124	1166
VCF15-x-150-x...	1585	1624	1666
VCF15-x-200-x...	2085	2124	2166
VCF15-x-250-x...	2465	2504	2546

5. TEKNISKA PARAMETRAR

VCFI5 AC

Typ	Effekt från värmare [kW]		Total tillförd effekt [kW] ^{*1}	Total spänning/ström [V/A]	Motorspänning/ström [V/A]	Temperaturökning Δt [°C]	Frekvens [Hz]	Vikt [kg] ^{*4}
	1:a nivån	2:a nivån						BA
VCFI5B100-S0AC	-	-	0,63	230/2,75	230/2,75	-	50	37
VCFI5B150-S0AC	-	-	0,9	230/4,0	230/4,0	-	50	51
VCFI5B200-S0AC	-	-	1,2	230/5,3	230/5,3	-	50	66
VCFI5B250-S0AC	-	-	1,5	230/6,5	230/6,5	-	50	80
VCFI5B100-E1AC	4,6	9,4	10,1	400/16,3	230/2,75	15,6 ^{*1}	50	39
VCFI5B150-E1AC	7,6	15	16	400/26,1	230/4,0	17,2 ^{*1}	50	54
VCFI5B200-E1AC	9,8	19	20,5	400/32,4	230/5,3	16,4 ^{*1}	50	71
VCFI5B250-E1AC	12,5	24,5	26,1	400/42,2	230/6,5	17,4 ^{*1}	50	85
VCFI5B100-V2AC	21,3 ^{*2}		0,63	230/2,75	230/2,75	38 ^{*2}	50	41
VCFI5B150-V2AC	31,6 ^{*2}		0,9	230/4,0	230/4,0	38 ^{*2}	50	56
VCFI5B200-V2AC	43,4 ^{*2}		1,2	230/5,3	230/5,3	38 ^{*2}	50	73
VCFI5B250-V2AC	53 ^{*2}		1,5	230/6,5	230/6,5	38 ^{*2}	50	87

VCFI5 EC

Typ	Effekt från värmare [kW]		Total tillförd effekt [kW] ^{*1}	Total spänning/ström [V/A]	Motorspänning/ström [V/A]	Temperaturökning Δt [°C]	Frekvens [Hz]	Vikt [kg] ^{*4}
	1:a nivån	2:a nivån						BA
VCFI5B100-S0EC	-	-	0,36	230/2,4	230/2,4	-	50/60	32
VCFI5B150-S0EC	-	-	0,54	230/3,5	230/3,5	-	50/60	43
VCFI5B200-S0EC	-	-	0,71	230/4,4	230/4,4	-	50/60	56
VCFI5B250-S0EC	-	-	0,85	230/5,4	230/5,4	-	50/60	65
VCFI5B100-E1EC	4,6	9,4	9,77	400/16	230/2,4	14,7 [*]	50/60	36
VCFI5B150-E1EC	7,6	15	15,54	400/25,2	230/3,5	16 [*]	50/60	47
VCFI5B200-E1EC	9,8	19	19,71	400/31,9	230/4,4	14,9 [*]	50/60	63
VCFI5B250-E1EC	12,5	24,5	25,35	400/40,8	230/5,4	15,5 [*]	50/60	75
VCFI5B100-V2EC	22,8 ^{*2}		0,35	230/2,4	230/2,4	35 ^{*2}	50/60	36
VCFI5B150-V2EC	35,0 ^{*2}		0,52	230/3,3	230/3,3	36 ^{*2}	50/60	47
VCFI5B200-V2EC	47,2 ^{*2}		0,73	230/4,3	230/4,3	36 ^{*2}	50/60	63
VCFI5B250-V2EC	58,0 ^{*2}		0,84	230/5,3	230/5,3	36 ^{*2}	50/60	76
VCFI5C100-S0EC	-	-	0,55	230/3,5	230/3,5	-	50/60	35
VCFI5C150-S0EC	-	-	0,72	230/4,4	230/4,4	-	50/60	45
VCFI5C200-S0EC	-	-	0,90	230/5,3	230/5,3	-	50/60	60
VCFI5C250-S0EC	-	-	1,20	230/7,3	230/7,3	-	50/60	69
VCFI5C100-E1EC	4,6	9,4	9,96	400/17	230/3,5	11,6 [*]	50/60	38
VCFI5C150-E1EC	7,6	15	15,72	400/26	230/4,4	12,3 [*]	50/60	50
VCFI5C200-E1EC	9,8	19	19,90	400/32	230/5,3	10 [*]	50/60	67
VCFI5C250-E1EC	12,5	24,5	25,7	400/42	230/7,3	11,4 [*]	50/60	79
VCFI5C100-V2EC	22,8 ^{*2}		0,53	230/3,5	230/3,5	31 ^{*2}	50/60	38
VCFI5C150-V2EC	35,0 ^{*2}		0,71	230/4,2	230/4,2	32 ^{*2}	50/60	50
VCFI5C200-V2EC	47,2 ^{*2}		0,90	230/5,4	230/5,4	33 ^{*2}	50/60	67
VCFI5C250-V2EC	58,0 ^{*2}		1,20	230/7,3	230/7,3	36 ^{*2}	50/60	80
VCFI5C100-V6EC	13,2 ^{*3}		0,53	230/3,4	230/3,4	16 ^{*3}	50/60	43
VCFI5C150-V6EC	18,7 ^{*3}		0,71	230/4,4	230/4,4	17 ^{*3}	50/60	60
VCFI5C200-V6EC	24,9 ^{*3}		0,85	230/5,3	230/5,3	17 ^{*3}	50/60	79
VCFI5C250-V6EC	32,9 ^{*3}		1,18	230/7,3	230/7,3	17 ^{*3}	50/60	97

*1 Med maximalt luftflöde och maximal värmeeffekt.

*2 Inloppslufttemperatur +18°C, vattentemperaturgradient 90/70°C och högsta fläkthastighet.

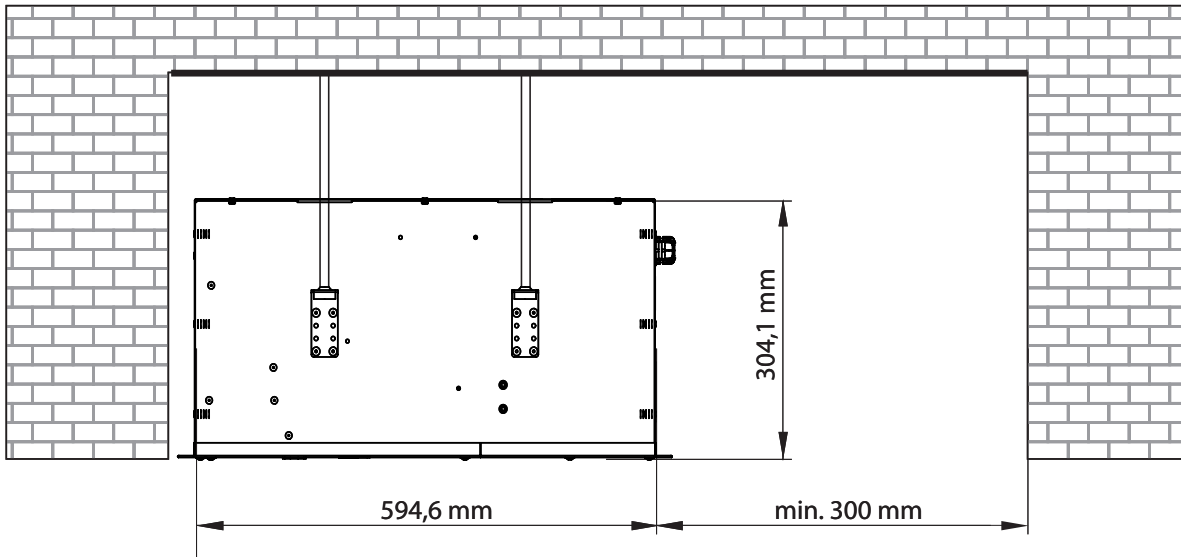
*3 Inloppslufttemperatur +18°C, vattentemperaturgradient 40/30°C och högsta fläkthastighet.

*4 Vikt med kontroll BASIC.

6. INSTALLATION

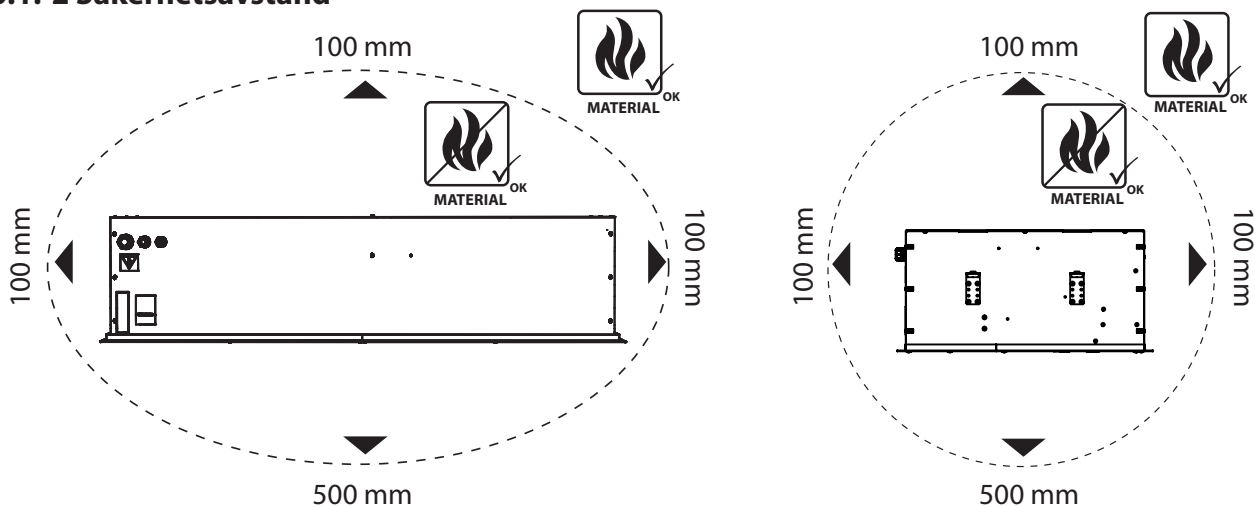
6.1 VÄLJ PLATS FÖR INSTALLATION OCH INSTALLERA LUFTRIDÅN

6.1-1 Installationsmått



- Luftridån får endast installeras i horisontellt läge!
- Ridån kan installeras över dörröppningen. Under installationen måste alla säkra avstånd för brandfarliga material följas och underhållas för säker användning av luftridån.
- Placeringen för installation av luftridån bör väljas med hänsyn till möjligheten att placera skyddshöljet och tillgängligheten av luckor för underhåll.
- Luftridån måste drivas i torra, täckande inomhusutrymmen med en omgivande temperatur mellan +5°C och +40°C och relativ fuktighet upp till 80%.
- Luftridån är inte avsedd för att fungera i luft som innehåller brännbara eller explosiva blandningar, kemiska rök, grovt damm, sot, fett, gifter, smittsamma bakterier etc.

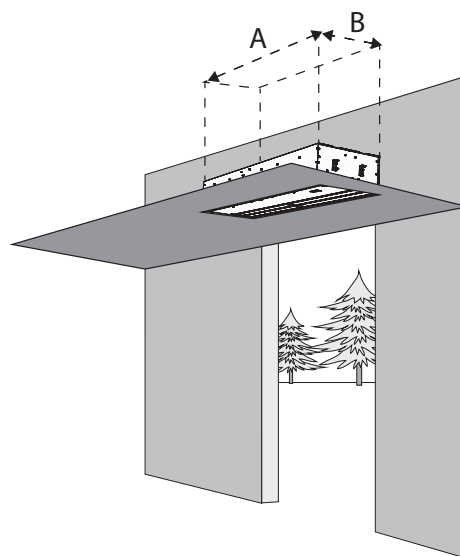
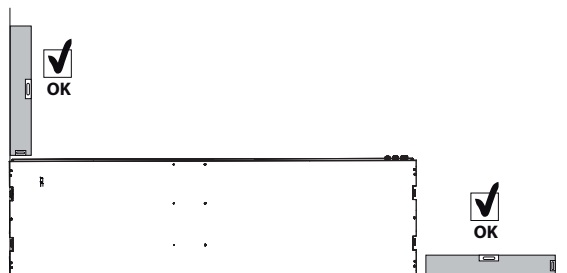
6.1.-2 Säkerhetsavstånd



6. INSTALLATION

6.1-3 Mått på installationsplatsen

- Endast icke brandfarliga material (de som inte brinner, smolderar eller karboniserar) eller brandbeständiga material (de som inte brinner, men smolderar, t ex gipsskivor) kan vistas inom 100 mm i vilken som helst av luftridåns riktning. Samtidigt bör dessa material inte blockera inlopps- eller utloppsöppningarna.
- För luftridåer med elvärmare är säkra avstånd från byggnadsytor och brandfarliga föremål följande:
- Det säkra avståndet för brandfarliga material i riktning för huvudluftflödet (dvs bakom utloppet) är 500 mm,
- Det säkra avståndet för brandfarliga material ovanför luftridån är 500 mm,
- Det säkra avståndet för brandfarliga material i andra riktningar är 100 mm.



Rekommenderad storlek på takluckan för inbyggnad av luftport:

Typ	A [mm]	B [mm]
VCFI5x-100-x...	1140	620
VCFI5x-150-x...	1640	620
VCFI5x-200-x...	2140	620
VCFI5x-250-x...	2520	620

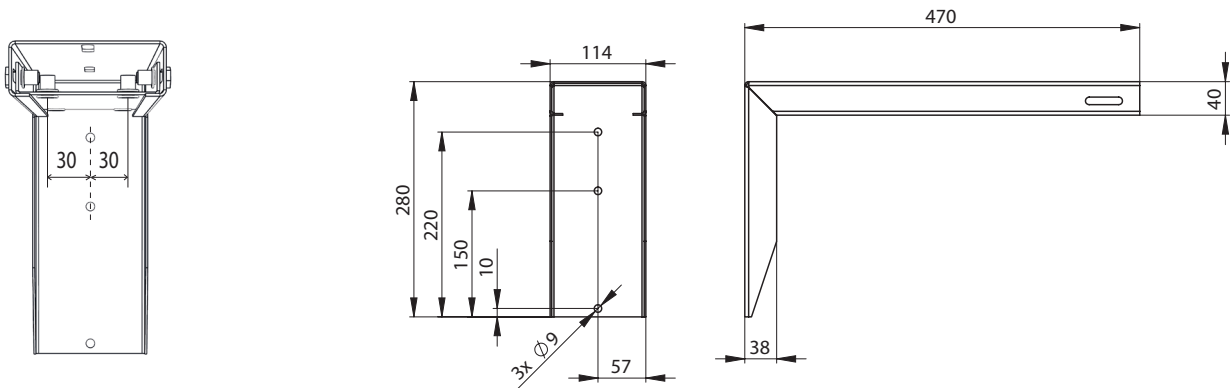
- Luftridån fastsättes till taket med 4 gängade stänger, som inte ingår i leveransen.
- Det är nödvändigt att säkerställa leverans av nödvändig bindning på platsen enligt exakt typ av luftridån och dess elektriska parametrar.
- Vid användning av vattenuppvärmd luftridån, se till att vatten försörjnings- och avloppslinjer är korrekt ansluten.
- Det är nödvändigt att skära ut eller på annat sätt göra ett hål enligt de nedan angivna dimensionerna
- Borra fyra hål i takkonstruktionen enligt dimensioneringsschemat (se "Dimensioner") för hängning av luftridån till 4 upphängningspunkter.
- Skruva luftridån direkt till taket utan mellanrum mellan luftport och taket, eller använd fyra gängade stänger för att nå det avstånd som behövs från taket, beroende på situationen på platsen (se "Villkor för säker och korrekt funktion av luften gardin").

6. INSTALLATION

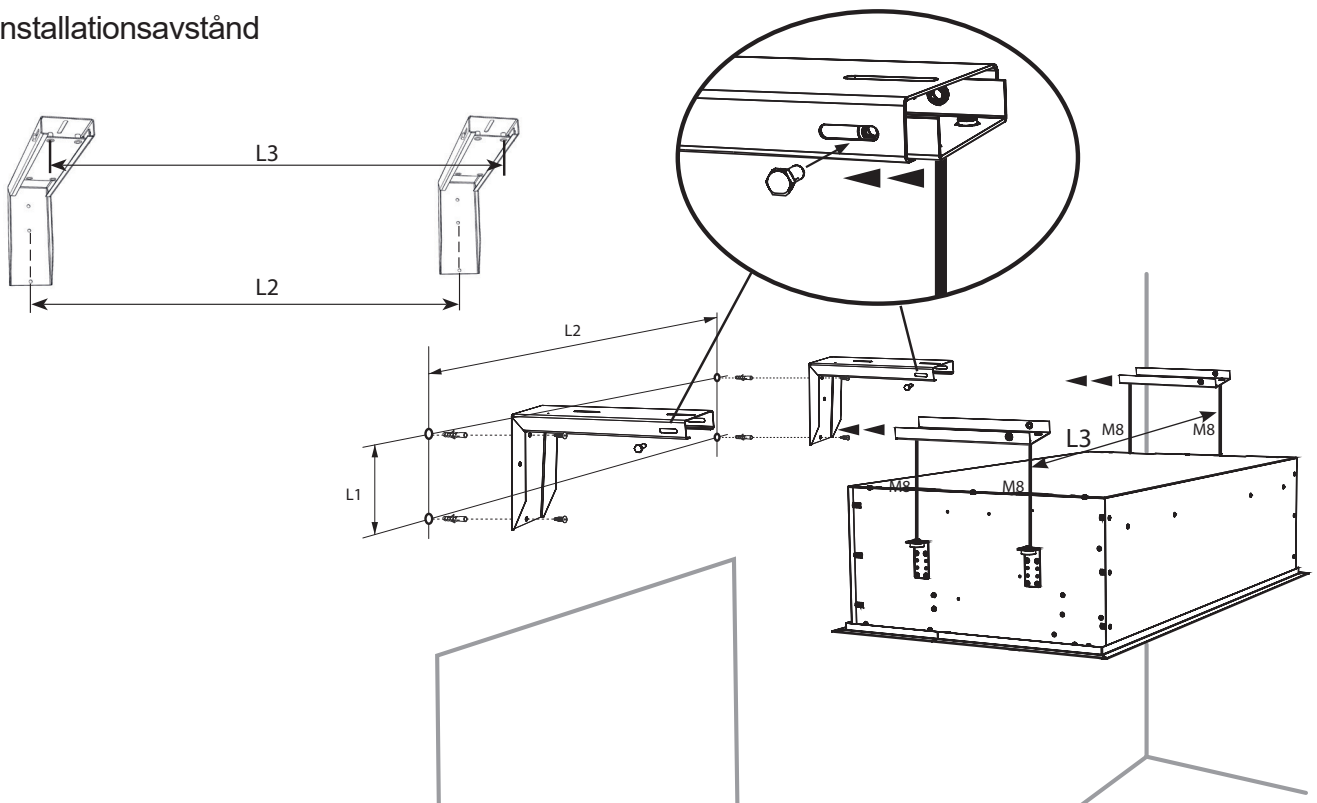


För vägginstallation använd väggmonterad konsolsats: VCS4-KONZ-STE. Vägghonterat fäste måste beställas separat som tillval.

Storlek på konsol VCS4-KONZ-STE



Installationsavstånd

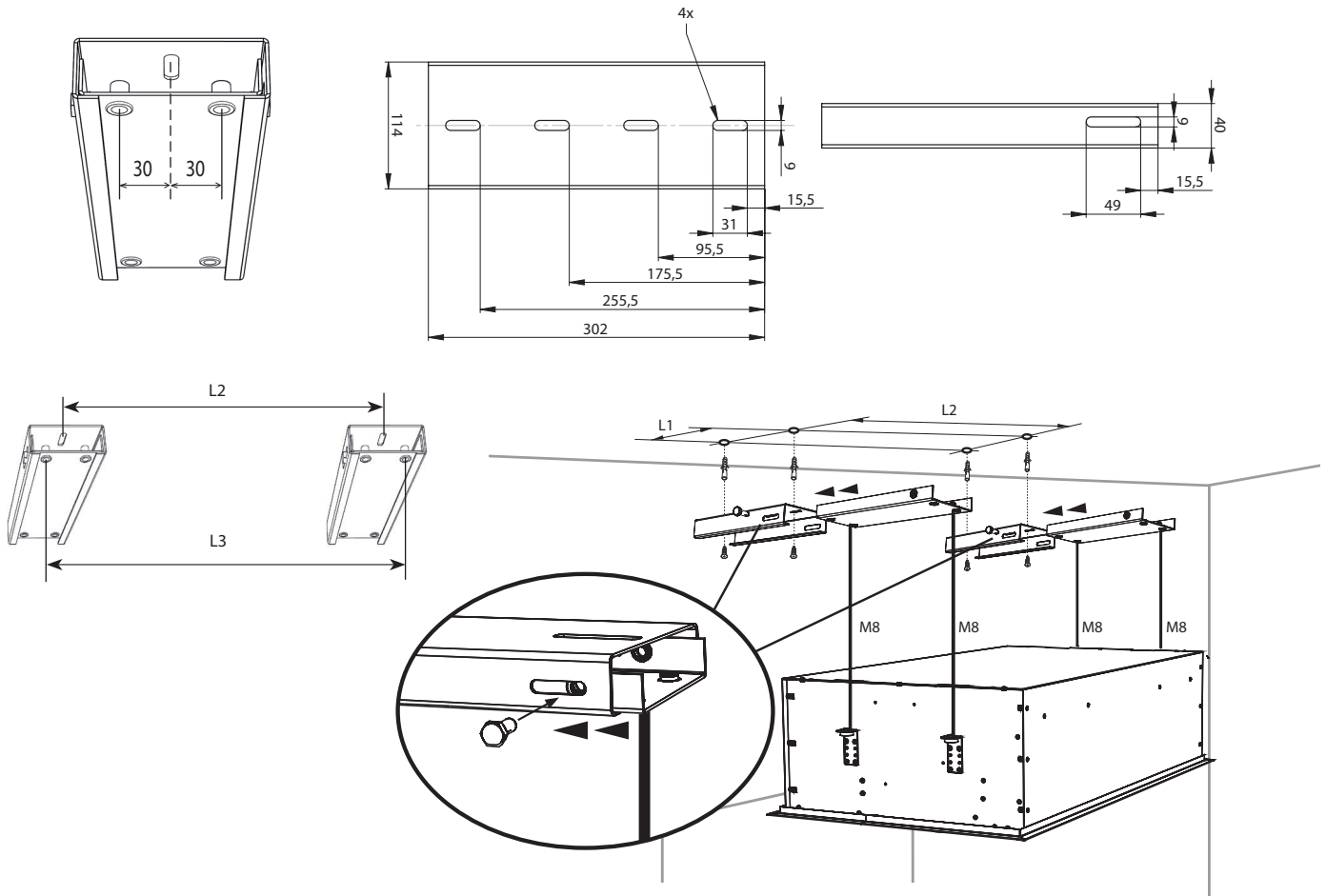


Typ	L1 [mm]	L2 [mm]	L3 [mm]
VCFI5x-100-x...	250	1025	1085
VCFI5x-150-x...	250	1525	1585
VCFI5x-200-x...	250	2025	2085
VCFI5x-250-x...	250	2405	2465

6. INSTALLATION



For ceiling installation use Ceiling holder SET: VCS4-KONZ-STR. Ceiling holder SET has to be ordered separately as an optional accessory.



Typ	L1 [mm]	L2 [mm]	L3 [mm]
VCFI5x-100-x...	250	1025	1085
VCFI5x-150-x...	250	1525	1585
VCFI5x-200-x...	250	2025	2085
VCFI5x-250-x...	250	2405	2465

6.1-4 Suspend the air curtain on the threaded bars and ensure that the suspension will not come loose



- In consideration of the air curtain weight into account, it is necessary to use either a suitable lifting device (forklift, etc.) or use two additional individuals to support it, as long as it is not securely fastened.
- Suspension has to carry the weight of the air curtain!

6. INSTALLATION

6.2 ANSLUTNINGEN AV VATTEN INLOPPS- OCH UTLOPPSSLANGAR

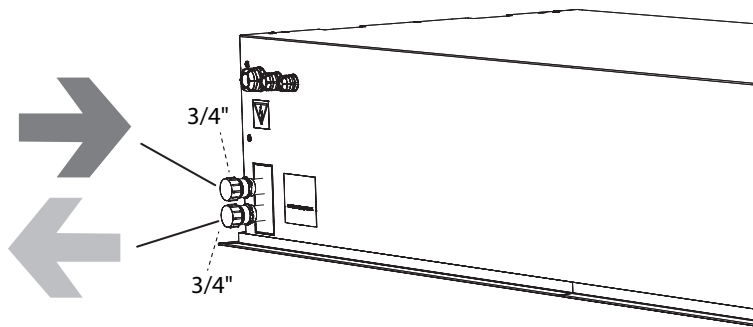
VCFI5x-xxx-V(W)-...



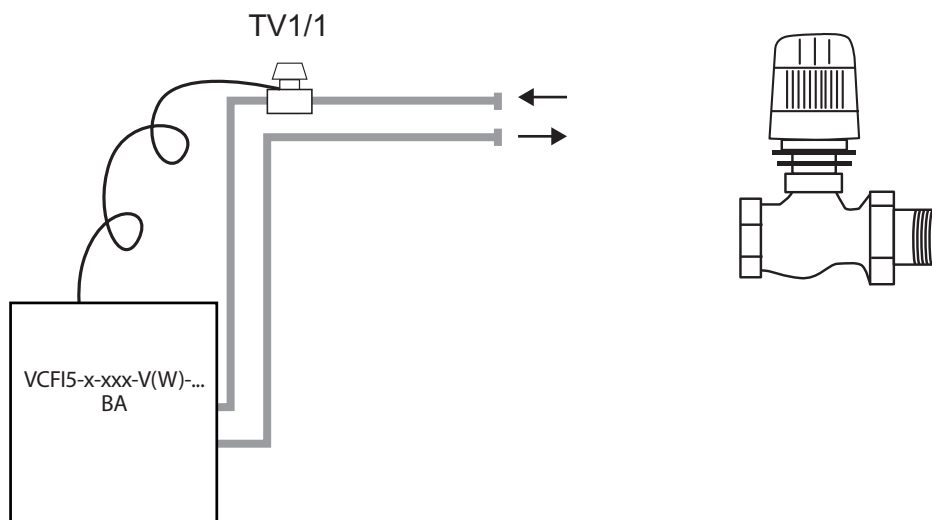
- Flexibla slangar med G3/4"-anslutning



- Anslutning och tryckprovning av värmaren måste utföras av en person med professionell VVS-kunskap, som måste följa gällande normer och föreskrifter i det angivna landet.
- Den maximala vattentemperaturen är +100°C. Det maximala trycket är 1,6 MPa. Vi rekommenderar att man installerar en stoppventil på aggregatets inlopps- och utloppsslangar så att vattenförsörjningen stängs av.



6.2-1 Reglering av vattenbatteriet med en termostatventil TV1/1



Termostatventil TV1/1 är tillbehör för styrmodul BASIC



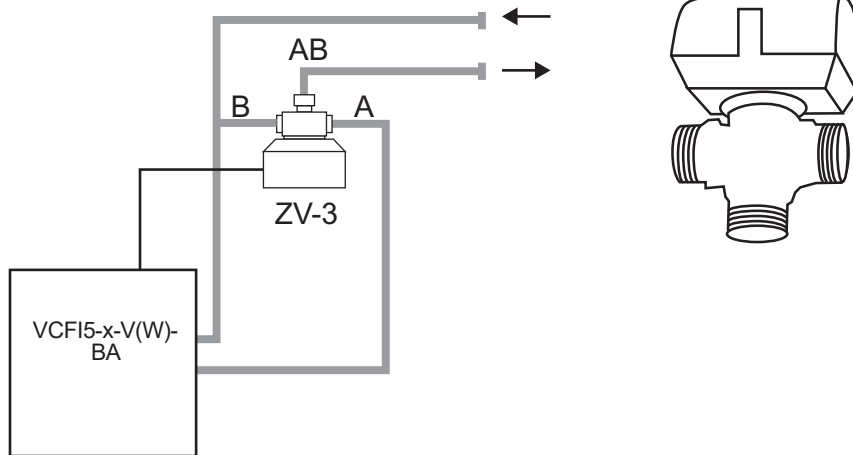
Detaljerad beskrivning av reglering av vattenbatteri med termostatventil (TV1/1), inklusive inklusive anslutning, se bruksanvisningen för termostatventil TV1/1.

6. INSTALLATION

6.2-2 Reglering av vattenbatteriet med en zonventil **ZV3-230** eller **RT**



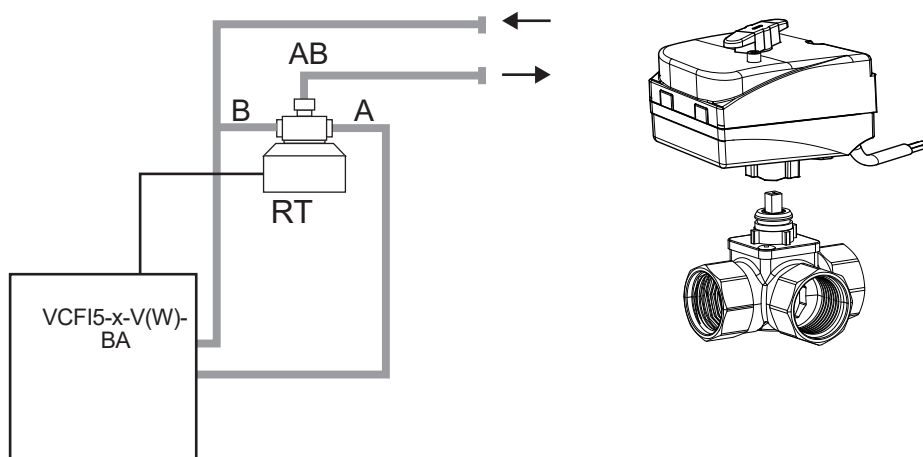
Zonventil **ZV3-230** är ett tillbehör som krävs för styrmodul BASIC. För lufridå med vattenvärmeväxlare och BASIC styrmodul med en bygel mellan GND och Tx.



- Detaljerad beskrivning av reglering av vattenbatteri med zonventil (ZV3-230), inklusive dess anslutning, se bruksanvisningen för zonventil ZV3-230.



Zonventil **RT** är ett tillbehör som krävs för styrmodul BASIC. För lufridå med vattenvärmeväxlare och BASIC styrmodul med en bygel mellan GND och Tx.



- Detaljerad beskrivning av reglering av vattenbatteri med zonventil (RT), inklusive dess anslutning, se bruksanvisningen för zonventil RT.

6. INSTALLATION

6.4 INSTALLATION OCH ANSLUTNING AV STRÖMFÖRSÖRJNINGEN



- Luftridån elektrisk anslutning måste baseras på ett professionellt projekt utvecklat av en kvalificerad elsystem ingenjör.
- Installation måste utföras av en yrkesutbildad elektriker. Alla tillämpliga nationella föreskrifter och direktiv måste följas under installation.
- De elektriska kretsarna som visas på produkten har prioritet än de som presenteras i denna bruksanvisning!
- Innan installationen, kontrollera att terminalmärkningarna motsvarar markeringarna på det elektriska anslutningsdiagrammet. När du är i tvivel, kontakta din leverantör och anslut inte luftridån under några omständigheter.
- Utför aldrig reparationer eller underhåll av luftridå utrustningen om huvudströmmen inte är avstängd!
- Om produkten är ansluten till något annat styrsystem än det ursprungliga, måste reglering och mät-komponenter vara anslutna av det företag som levererade systemet.
- Elentreprenören definierar matningskabelns minsta storlek enligt de standarder som gäller på installationsplatsen, platsen för installation av kabeln, omgivningsförhållandena och ridåns tekniska parametrar.



- **Särskild uppmärksamhet bör ägnas åt kapaciteten i distributionsnätet för en luftridå med elvärmare, nämligen till möjligheten att överbringa lämpliga fasströmvärden för att begränsa fluktuationer i spänning och flimmar i nätverket.**

Typ av kabel:

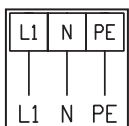
Typ	Kabel
VCFI5-xxx-S...	3Cx...
VCFI5-xxx-V...	3Cx...
VCFI5-xxx-W...	3Cx...
VCFI5x-100-E...	5Cx...
VCFI5x-150-E...	5Cx...
VCFI5x-200-E...	5Cx...
VCFI5x-250-E...	5Cx...

Säkringsspecifikation:

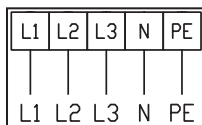
VCFI5-x-xxx...		x	
		B	C
xxx	100	3,15A	5A
	150	4A	6,3A
	200	6,3A	8A
	250	8A	12A

6. INSTALLATION

VCST5-xxx-S / V

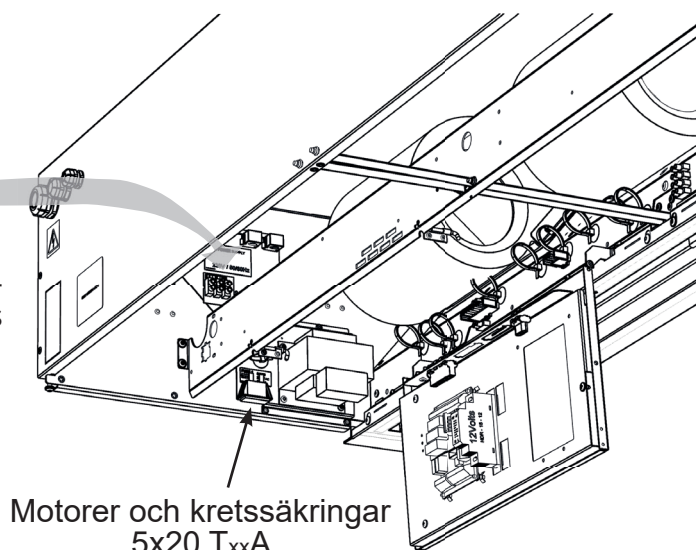


VCST5-xxx-E



De elektriska parametrarna visas på tillverkarens etikett, som ligger under luftridåns serviceöverdrag.

Air curtain Type	
U = Voltage	I = Net current
f = Frequency	P = Output
n = Speed	m = Weight
ph = Phase	IP = IP rating
av = Air output	ver =
Serial number	



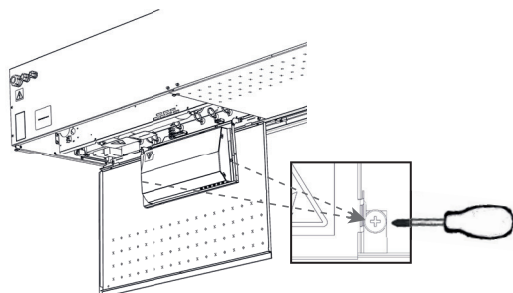
- Luftridån måste skyddas av en lämplig brytare i enlighet med dess elektriska parametrar. Användningen av skydd som inte tillhandahålls av projektet rekommenderas inte av säkerhetsskäl.
- Luftridån måste anslutas med TN-S-systemet. Det innebär att nolledaren är alltid anslöts.
- En huvudströmbrytare måste installeras i elnätet för att koppla bort alla kontakter från strömförsörjningen.
- El utrustning till luftridån ska ha Ingress Protection Rating 20.



FINESSE luftridåer är utrustade med en säkring (med T karakteristisk - frånkopplings fördröjning (slow-blow)). Denna säkerhets säkring skyddar den elektroniska panelen och fläktarna. Den ligger under serviceluckan bredvid elnätet kontakter.

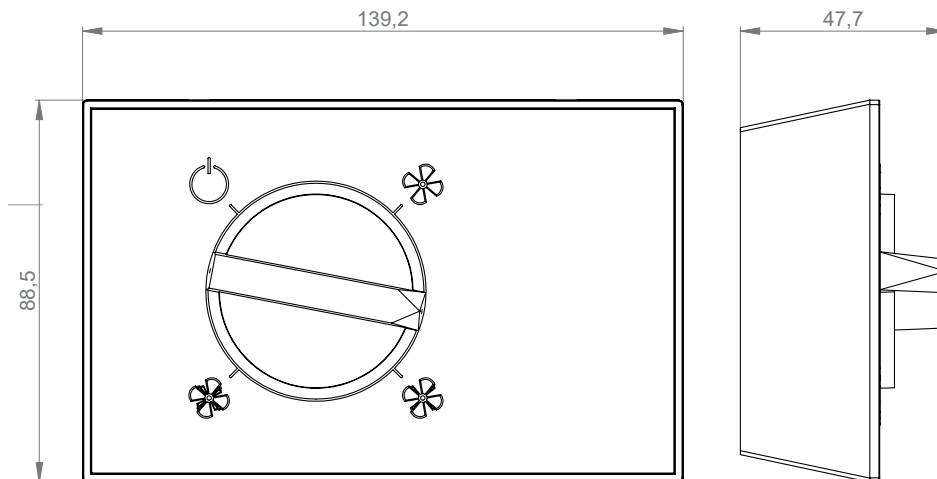
6.4 ANSLUTNING AV KONTROLLPANELEN

Skruva loss skruvarna och öppna reglerluckan

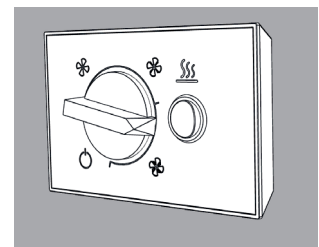
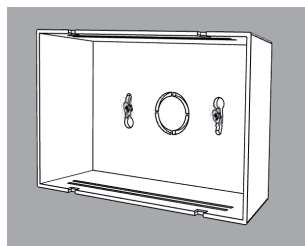
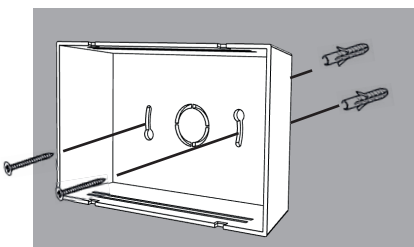
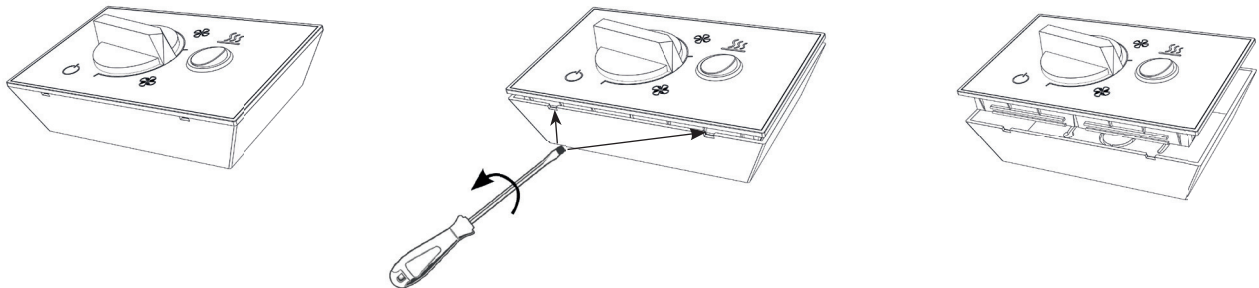


6. INSTALLATION

DIMENSION



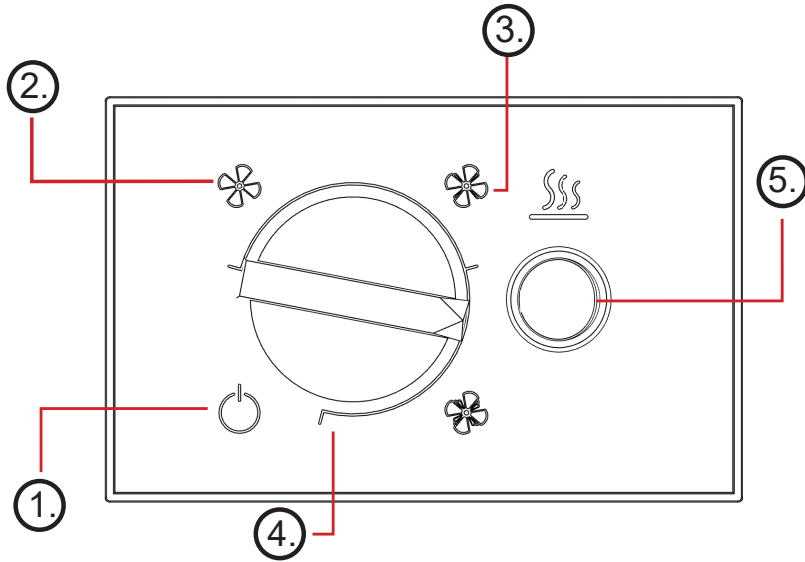
INSTALLATION AV KONTROLLPANEL



Styrenheten får endast monteras på en vägg eller på ett fast, icke bärbart föremål. Kabeln måste säkras så att den inte kan dras ut ur styrenheten.

6. INSTALLATION

ANVÄNDNING



EC	AC
ON/OFF	ON/OFF
30%	1st
60%	2nd
100%	3rd

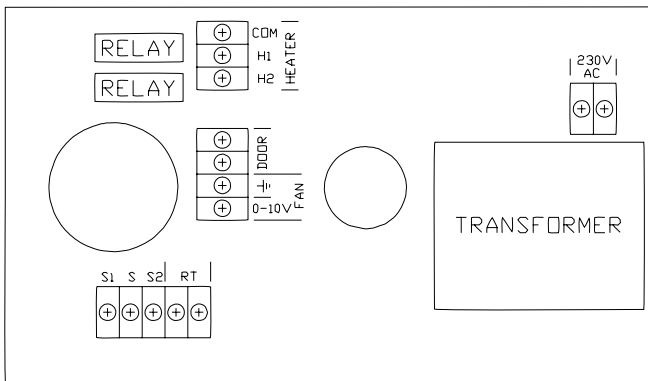
1	AV – Fläkten AV, uppvärmning ej aktiv
2	Låg fläkthastighet, uppvärmning aktiverad (Värmenivå 1 aktiv)
3	Medelhög fläkthastighet, uppvärmning aktiverad (Värmenivå 1 och 2 aktiv)
4	Hög fläkthastighet, uppvärmning aktiverad (Värmenivå 1 och 2 aktiv)
5	Brytare för uppvärmning (uppvärmning med vattenspole = värmenivå 1, elektrisk uppvärmning = värmenivå 1 och 2)

6. INSTALLATION

BASIC EC BESKRIVNING AV STYRENHETEN

Beskrivning av styrenheterna:

- Styrning av EC-motorer genom kontinuerlig utmatning på 0–10 V
- Styrning av uppvärmningen mellan AV/1:a nivå/2:a nivå, med potentialfria reläutgångar med en maxbelastning per relä på 230 V/5 A. OBSERVERA: Finns ej till versionen utan uppvärmning
- Anslut en dörrkontakt eller extern omkopplare (som kopplar från hela produkten när kontakten öppnas)
- Anslut en rumstermostat (som slår av uppvärmningsfunktionen när kontakten öppnas) – OBSERVERA: Finns ej till versionen utan uppvärmning

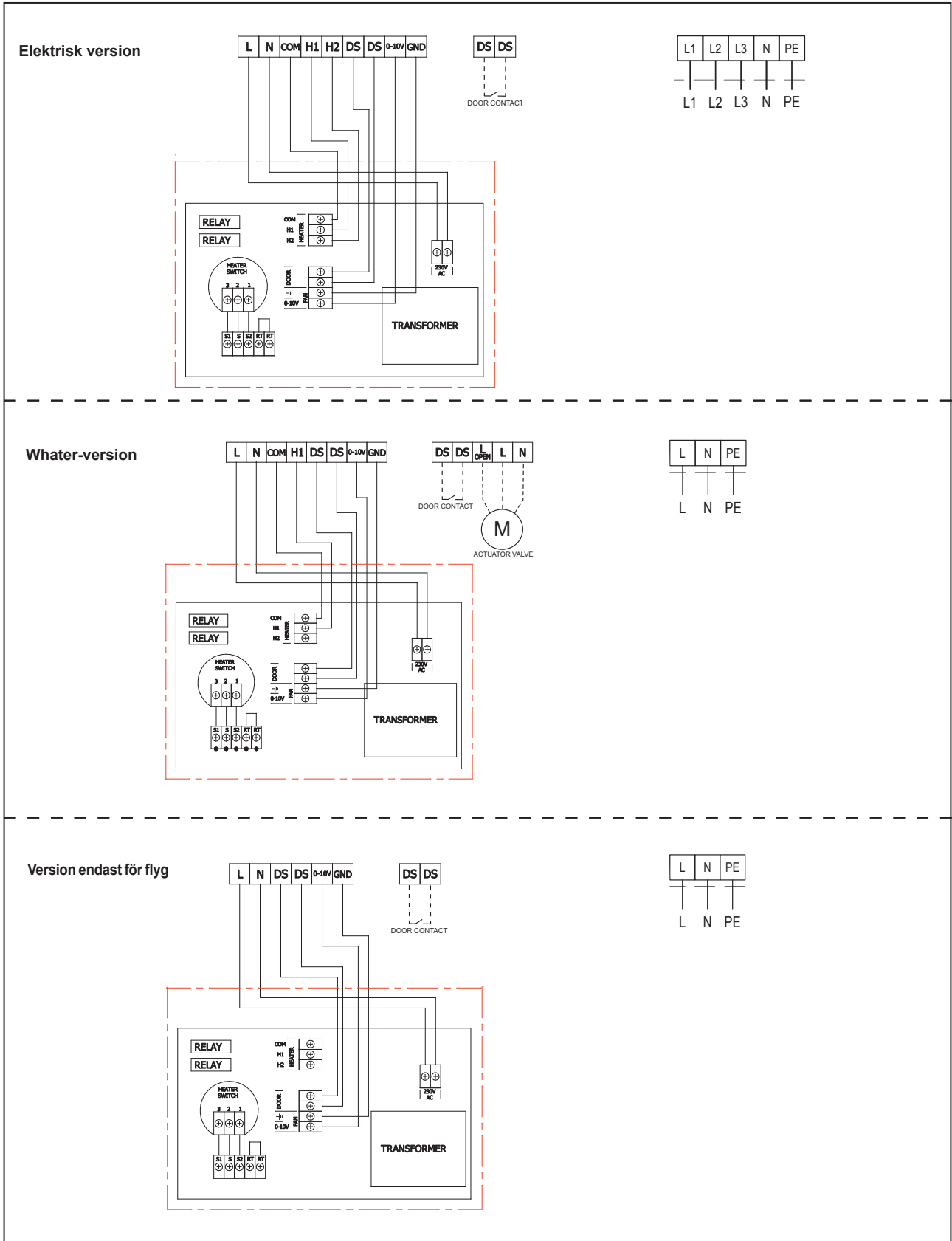


UTTAG	FUNKTION	BESKRIVNING
S1	INGÅNG FÖR INTERN VÄRMEOMKOPPLING AV STYRENHETEN	OMKOPPLARE FÖR DEN 1:A VÄRMENIVÅN (FABRIKSINSTALLERAD)
S		KOMMUNIKATIONSOMKOPPLARE FÖR INTERN UPPVÄRMNING (FABRIKSINSTALLERAD)
S2		OMKOPPLARE FÖR DEN 2:A VÄRMENIVÅN (FABRIKSINSTALLERAD)
RT	RUMSTERMOSTAT	DI-OMKOPPLARE FÖR PÅ/AV ENDAST VÄRMEUTGÅNG (FABRIKSINSTALLERAD = ANSLUTEN ELEKTRONIK)
COM	KOMMUNIKATIONSPORT FÖR VÄRME	INGÅNG FÖR UPPVÄRMNINGSKONTROLLSIGNAL (MAXBELASTNING 230 V/5 A)
H1	1:A VÄRMENIVÅN	UTGÅNG FÖR 1:A VÄRMENIVÅN
H2	2:A VÄRMENIVÅN	UTGÅNG FÖR 2:A VÄRMENIVÅN
DÖRR	DÖRRKONTAKT (EXTERN STYRENHET, RUMSTERMOSTAT)	DI-OMKOPPLARE FÖR PÅ/AV HELA STYRENHETEN (FLÄKT OCH UPPVÄRMNING)
0–10 V DC	0–10 V MOTORSTYRNING	UTGÅNG FÖR MOTORSTYRNING (MAX. 10 MOTORER)
JORD	JORD MOTORSTYRNING	
~230 V	L – 230 V AC	STRÖMFÖRSÖRJNING 230 V
	N – 230 V AC	

OBSERVERA: Uttagen S1, S, S2, RT, COM, H1, H2 används ej till luftridån utan uppvärmning. Versionen utan uppvärmning stöder endast fläkstyrning och anslutning av extern kontakt till dörruttagen (dörromkopplare, extern omkopplare, ...).

6. INSTALLATION

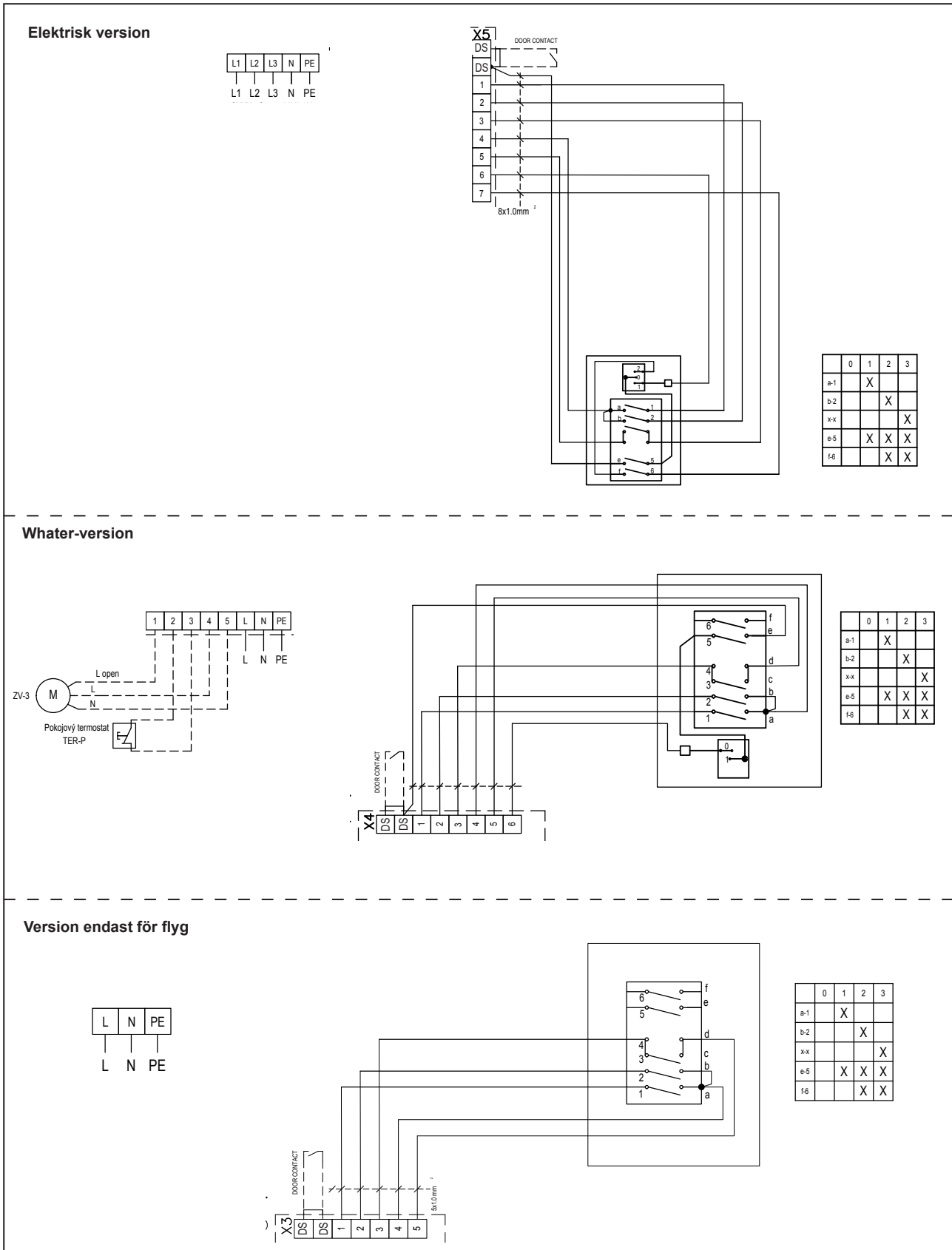
ANSLUTNING AV STYRENHET OCH TILLBEHÖR BASIC EC



6. INSTALLATION

ANSLUTNING AV STYRENHET OCH TILLBEHÖR

BASIC AC



6. INSTALLATION

6.7 EXIT SKYLTT (UTGÅNGS SKYLTT)

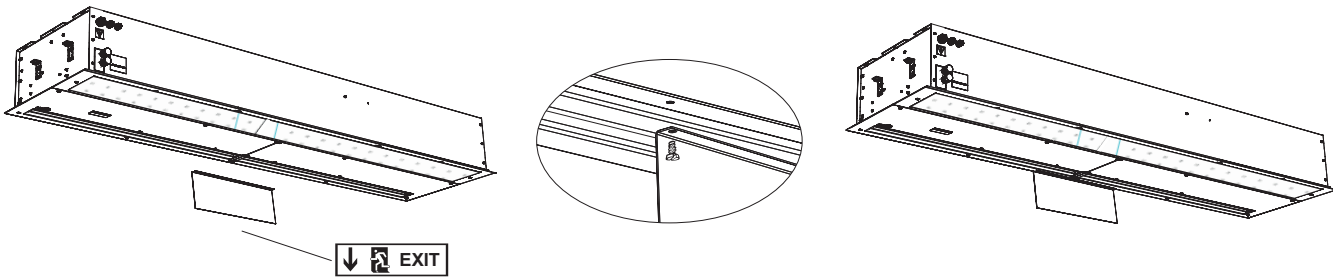


- det är en nödgång

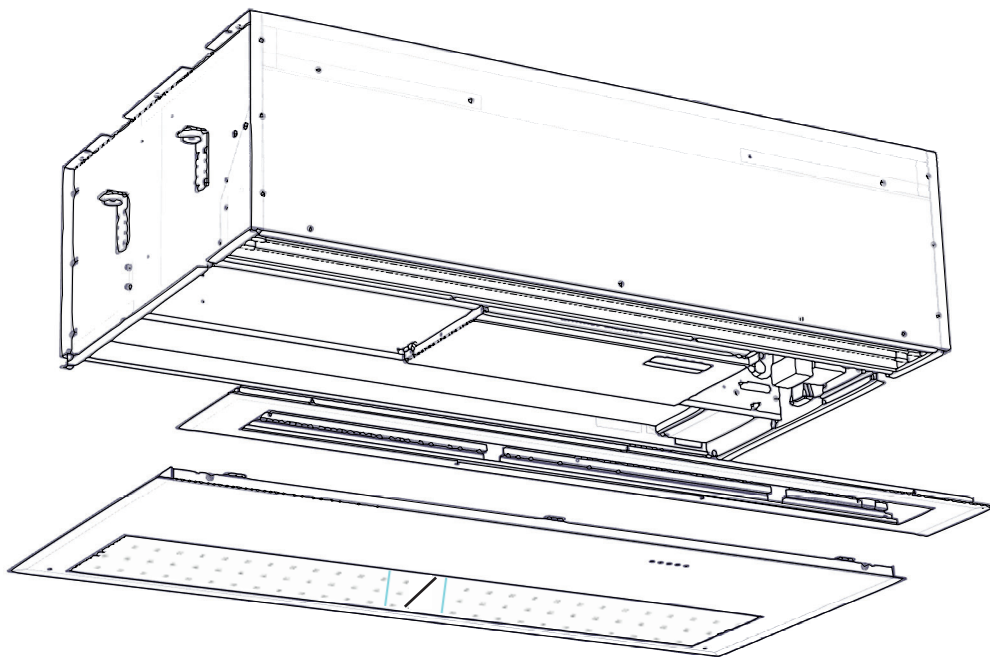
För alla typer av VCS4x-luftridåer!



Ingår ej i leveransen



6.8 LUFTRIDÅN ÖVERTÄCKNING



7. FÖRSTA START



Innan du startar maskinen, kontrollera följande:

- Har du glömt några verktyg eller andra föremål som kan skada luftridån utrustning?
- Har du nog el för elektrisk utrustning och, om nödvändigt, för vattenuppvärmning?
- Är luftridån ordentligt täckt med skyddskåpa?
- Är kontrollmodulen ordentligt ansluten?

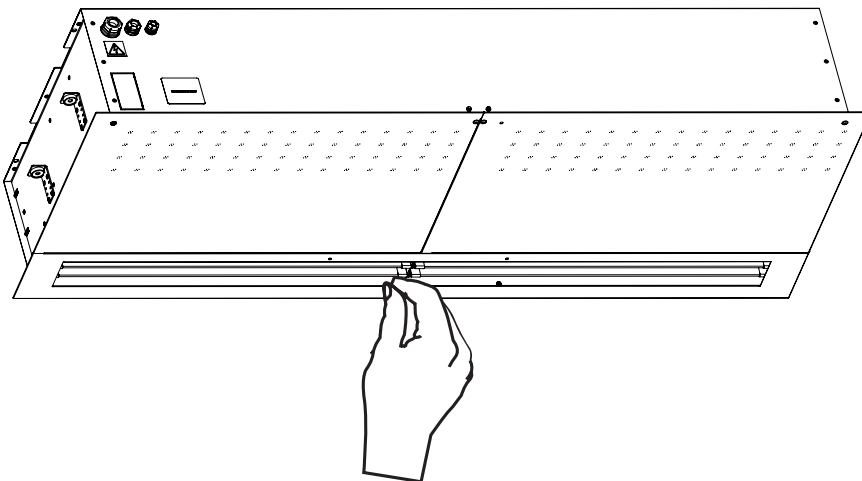


Innan du startar maskinen, läs noggrant:

Komplett bruksanvisning för DRIFT OCH UNDERHÅLL (leverans med kontrollmodul)

7.1 INSTÄLLNING AV LUFTFLÖDESRIKTNING

Detta ställs in genom att rikta fläkt jalusierna i önskad riktning.



8. TILLBEHÖR

ANSLUTA EXTRA TILLBEHÖR



OBLIGATORISKT

Vid anslutning av externa tillbehör måste luftridån vara skild från strömförsörjningen. Avluftningssystemet måste vara skilt från elnätet.

Alla externa styrkomponenter måste vara anslutna enligt kopplingsschemat.

Kontakter ska vara ordentligt anslutna till mönsterkortet och alltid vinkelrätt mot basen.

8. INSTALLATION

Dörromkopplare DS (för Basic AC / EC styrningar)



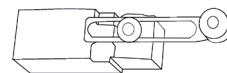
TEKNISK INFORMATION

- Passar alla BASIC-styrenheter
- Isolerad öppningskontakt med maxspänning 230 V, 6 A
- IP67, kan anslutas som omkopplare eller öppningskontakt



! VARNING!

Medföljer inte produkten.



Dörromkopplare DK-B3 (endast för Basic EC-kontroll)



TEKNISK INFORMATION

- Isolerad dörrkontakt med maxspänning 12 V.
- Kabel: Maxlängd: 50 m



! VARNING!

Medföljer inte produkten.



Termostatventil – TV1/1



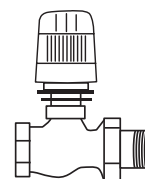
TEKNISK INFORMATION

- Termostatventil för reglering av vattenvärmeväxlare
- Passar alla typer av lufridåer med vattenvärmeväxlare
- Fungerar även utan BASIC-styrenheten



! VARNING!

Medföljer inte produkten.



Zonventil ZV/RT-3-xx



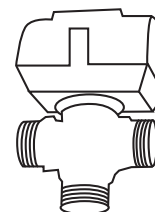
TEKNISK INFORMATION

- Zonventil för reglering av vattenvärmeväxlare
- Kabel: Treledarkabel med tvärsnitt på 1,5 mm², 230 V/50 Hz.



! VARNING!

Medföljer inte produkten.



Rumstermostat – TER-P



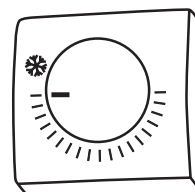
TEKNISK INFORMATION

- Rumstermostat för temperaturreglering
- Kabel: Tvåkärnig kabel med tvärsnitt på 0,5 mm², 230 V/50 Hz.



! VARNING!

Medföljer inte produkten.

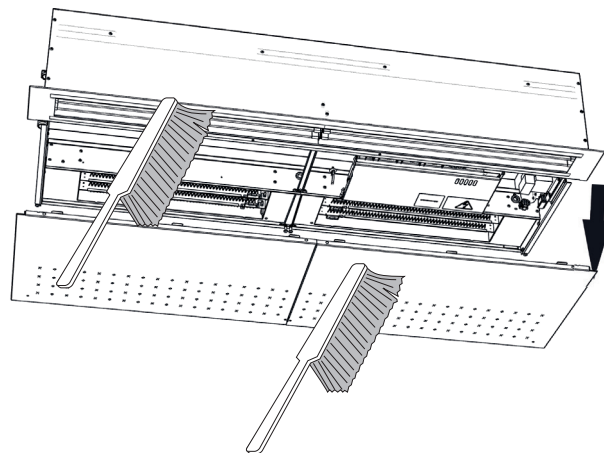


9. RENGÖRING

VARNING!

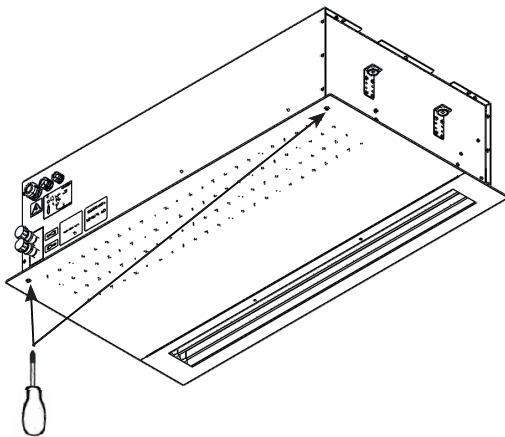
Före varje ingrepp inuti luftridån ska vara huvudströmförsörjningen avstängd. Luftporten ska hållas kallt!

- Det är förbjudet att använda tryckluft, aggressiva kemikalier, lösningsmedel eller vatten vid rengöringen.
- Rengör med en fuktig trasa, mjuk borste eller dammsugare.
- Vid rengöring rensa upp ytor av luftridån inklusive en sugdel.
- Rengör som krävs, rekommenderas minst en gång om 3 månader.
- Säkerställ skyddet och ha på sig skyddskläder.

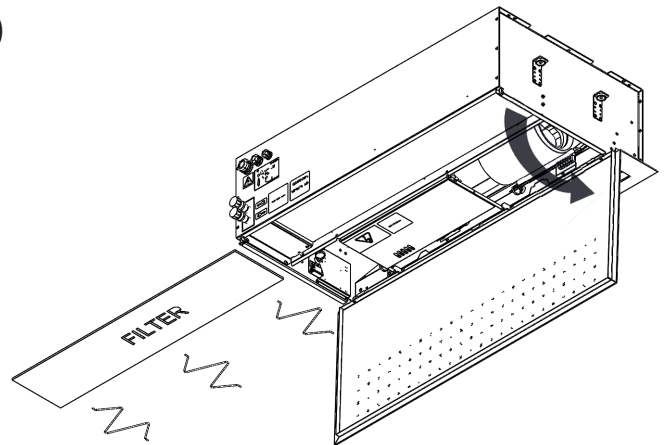


INSTALLATION OCH BYTE AV FILTER FÖR KALL- OCH VATTENVERSIONEN

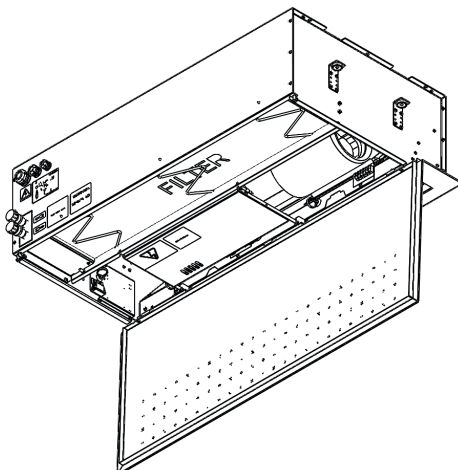
1.)



2.)



3.)

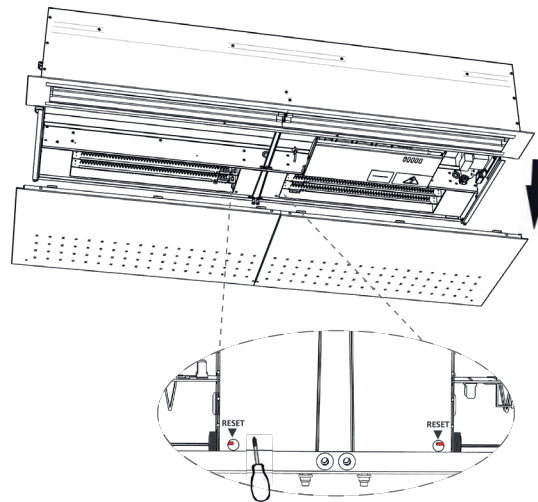


10. SERVICE

Huvudströmförsörjningen måste vara fränkopplad före varje ingrepp i luftridån. Luftridån måste få svalna!

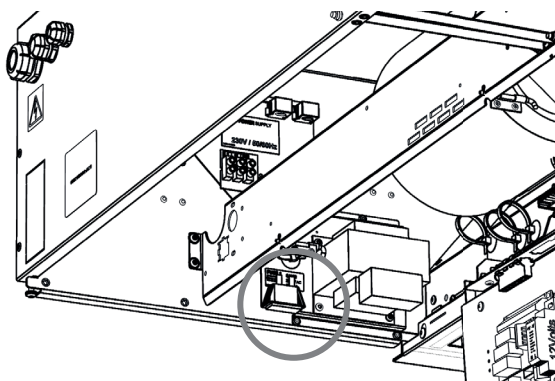
10.1 NÖDÅTERSTÄLLNING AV TERMOSTAT

- Kontroll av nödtermostater och efterföljande återställning.
- Visuell kontroll av ridå, värmeväxlare och anslutning.
- Rengör luftridåns yta och insida, inklusive sugdelen.



10. SERVICE

10.2 BYTE AV SÄKRING



- informationen finns på etiketten bredvid säkringen eller direkt på säkringen

10.3 OM DU INTE KAN ELIMINERA FEL SJÄLV

Kontakta din leverantör eller din exklusiva 2VV-representant, om du inte kan undanröja misslyckandet genom dig själv.

Vänligen uppge leverantören eller servicecentralen följande information:

- luftridån typbeteckning,
- serienummer,
- gångtid,
- begagnade tillbehör,
- installationsplatsen,
- installationsförhållanden (inklusive elektriska),
- defektens detaljerad beskrivning och de steg du har tagit för att ta bort den.

Garanti- och eftergarantiservice utförs av tillverkaren, leverantören eller auktoriserad serviceorganisation. Vid beställning av service är det nödvändigt att beskriva defekten, produkt beteckningen som anges på etiketten och installationsplatsen.

11. ÅTERTAGANDE AV PRODUKTEN FRÅN A DRIFT - LIKVIDATION

Man måste göra produkten obrukbar innan man kasserar den. Även gamla maskiner innehåller material som kan återanvändas. Ta dem till uppsamlingsplats av returråvaror.

Det är bäst att skrota produkten i en specialiserad plats så att återvinningsbara material kan användas igen. Vik oanvändbara delar av produkten på en kontrollerad soptipp.

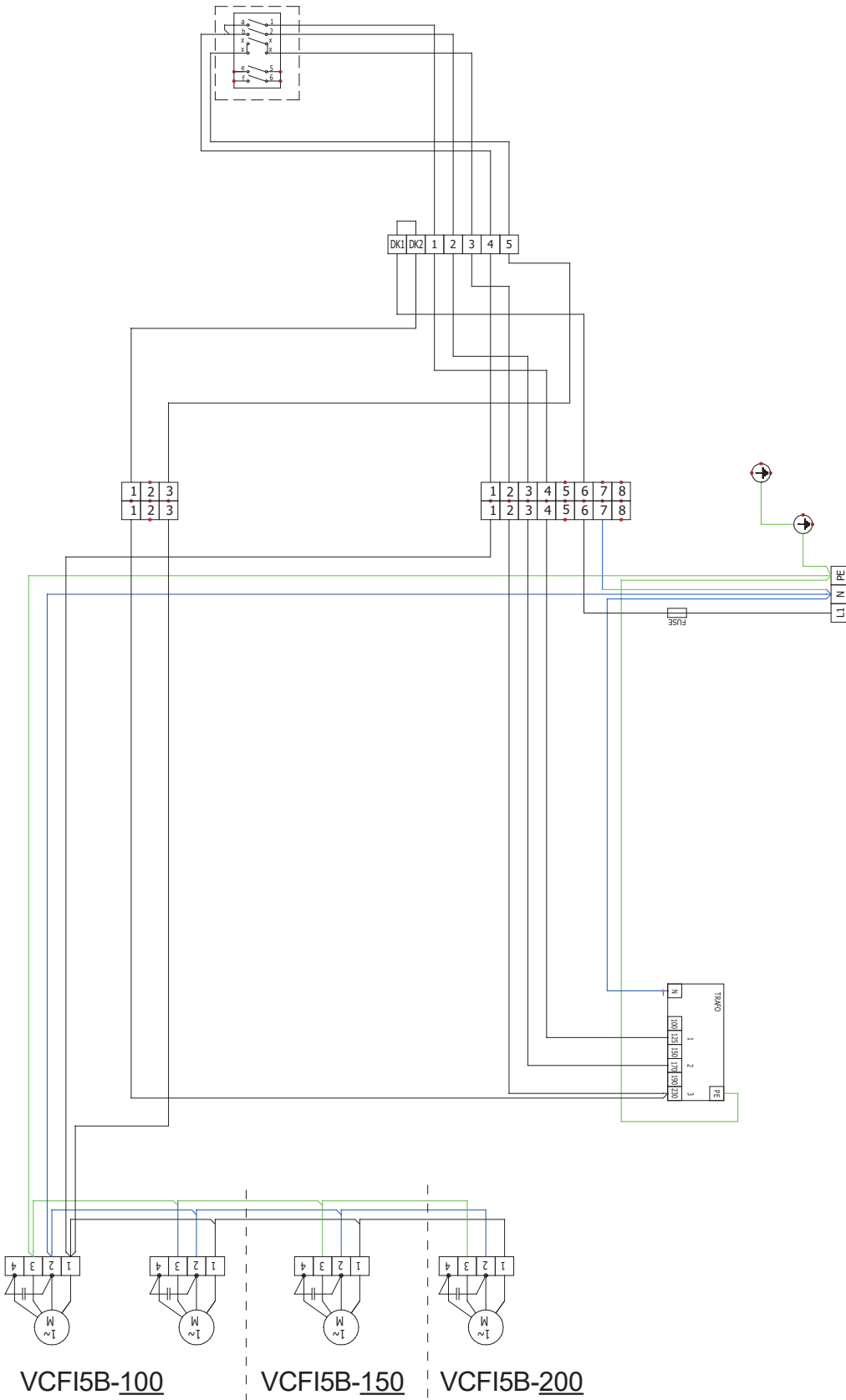


Tillämpliga nationella bestämmelser om avfallshantering måste följas vid eliminering av materialet.

12. ELEKTRISKA KRETSAR

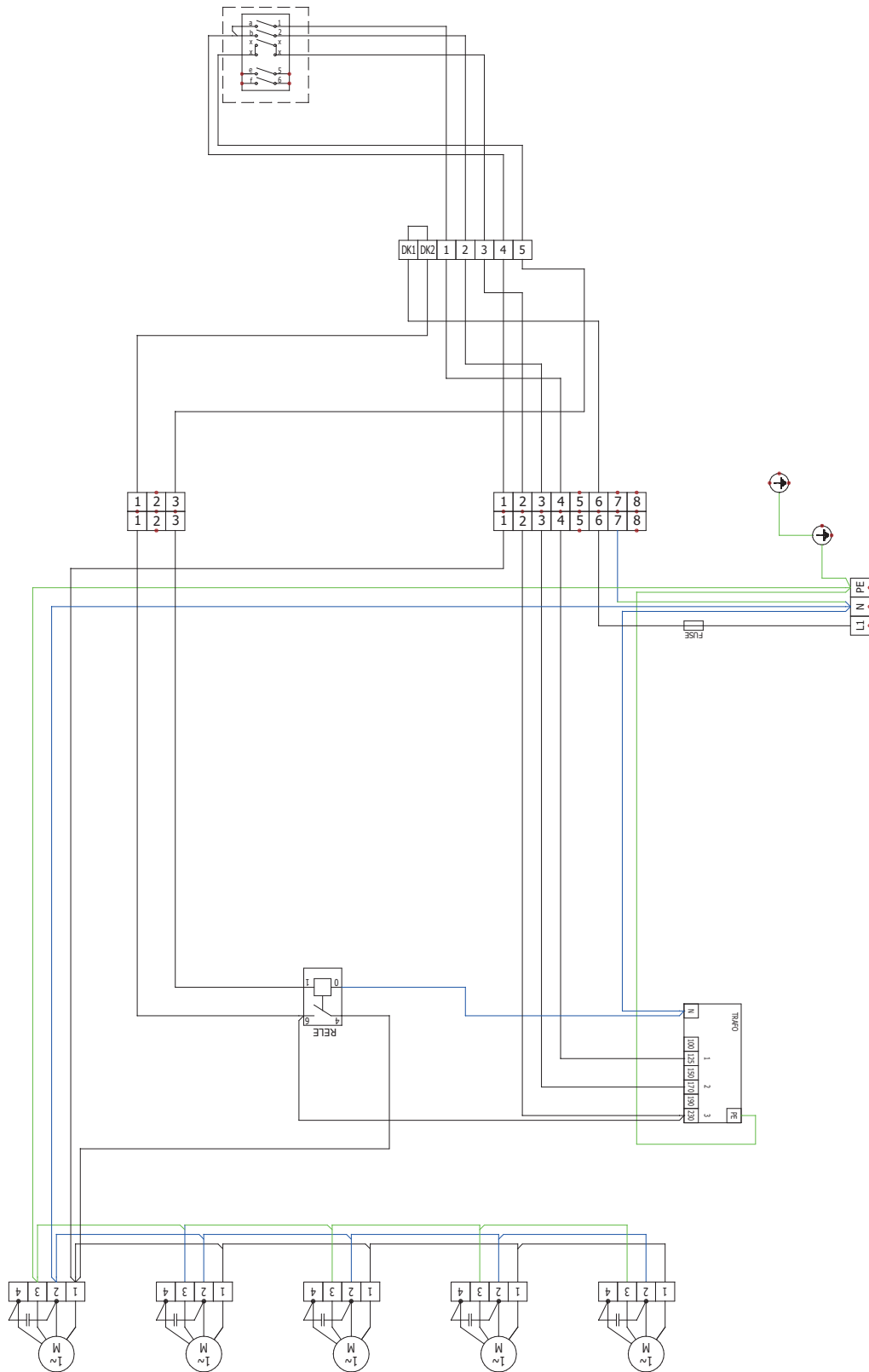
VCFI5x-100/150/200-S0-AC (utan värmare)

AC fans



12. ELEKTRISKA KRETSAR

VCFI5B-250-S0-AC (utan värmare)

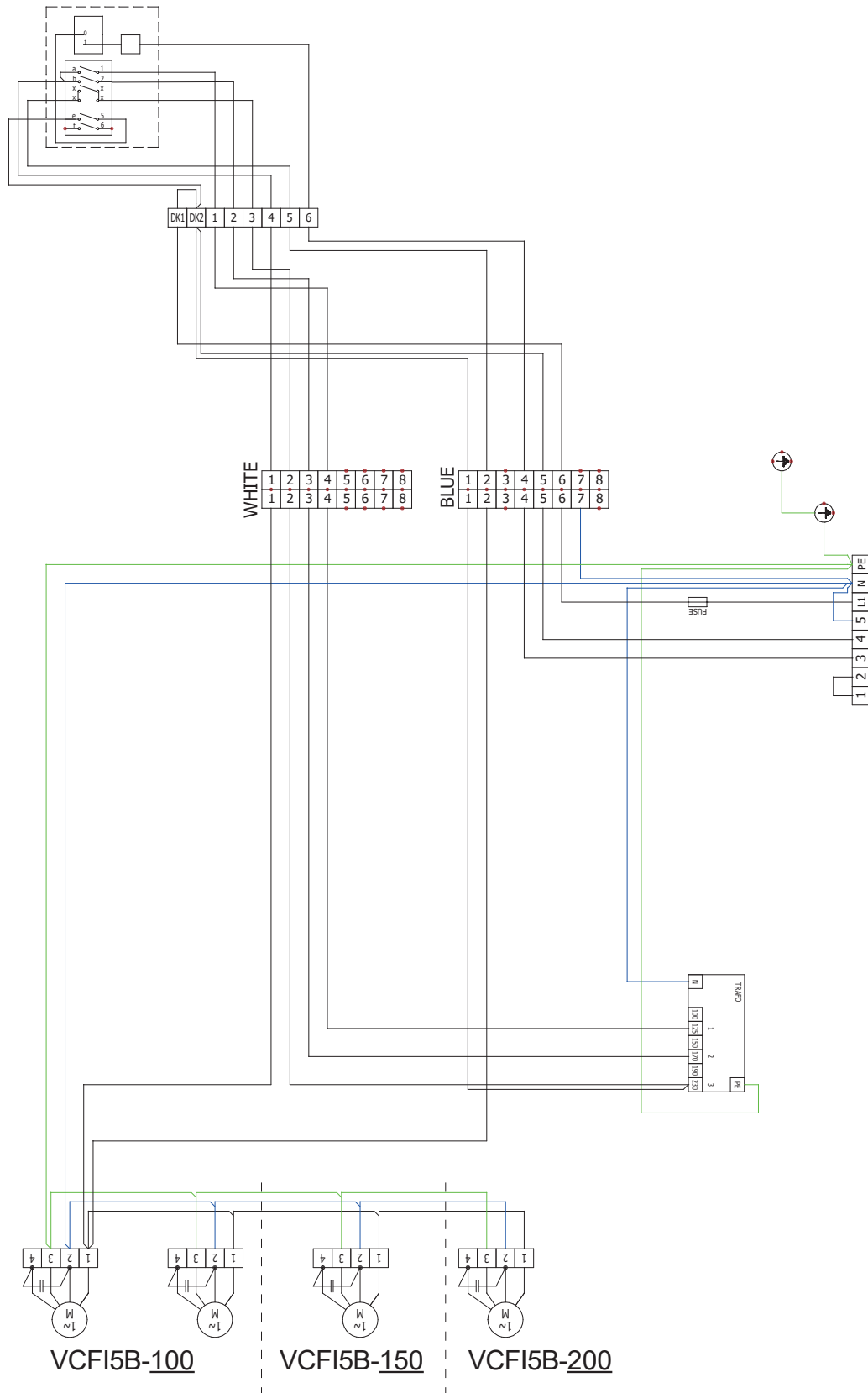


AC fans

12. ELEKTRISKA KRETSAR

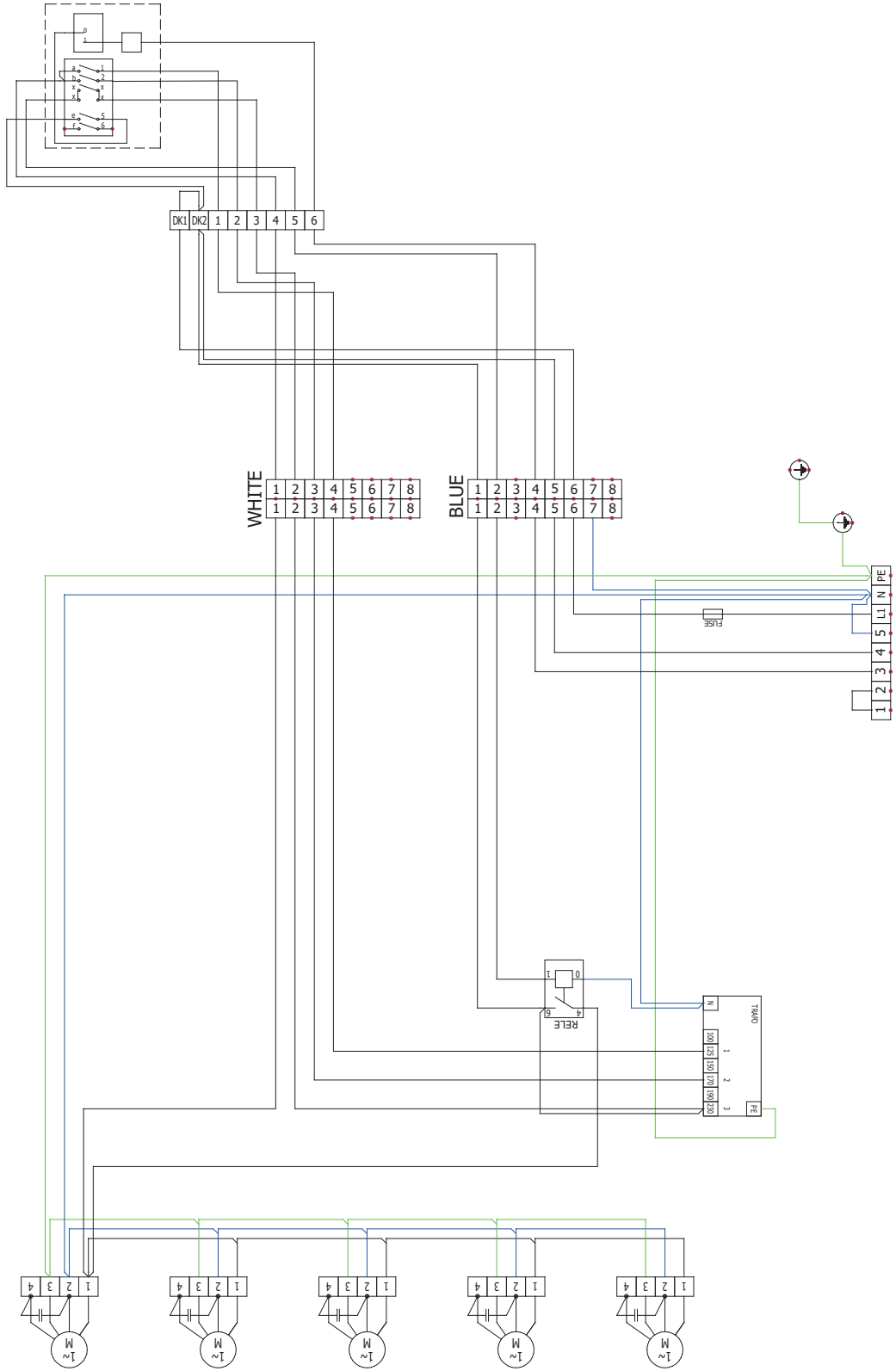
VCFI5B-100/150/200-V2-AC (med vattenbatteri)

AC fans



12. ELEKTRISKA KRETSAR

VCFI5B-250-V2-AC (med vattenbatteri)

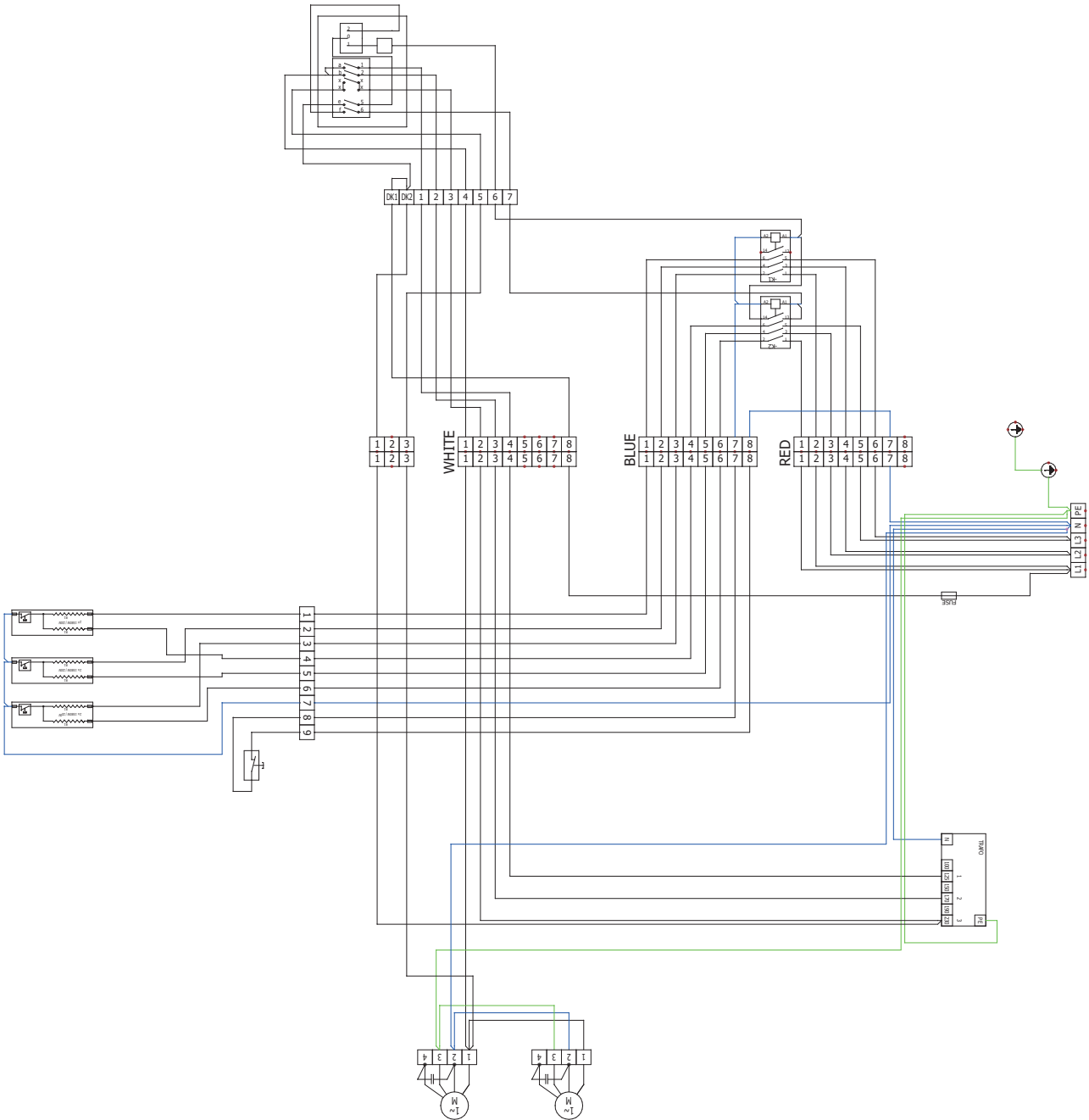


AC fans

12. ELEKTRISKA KRETSAR

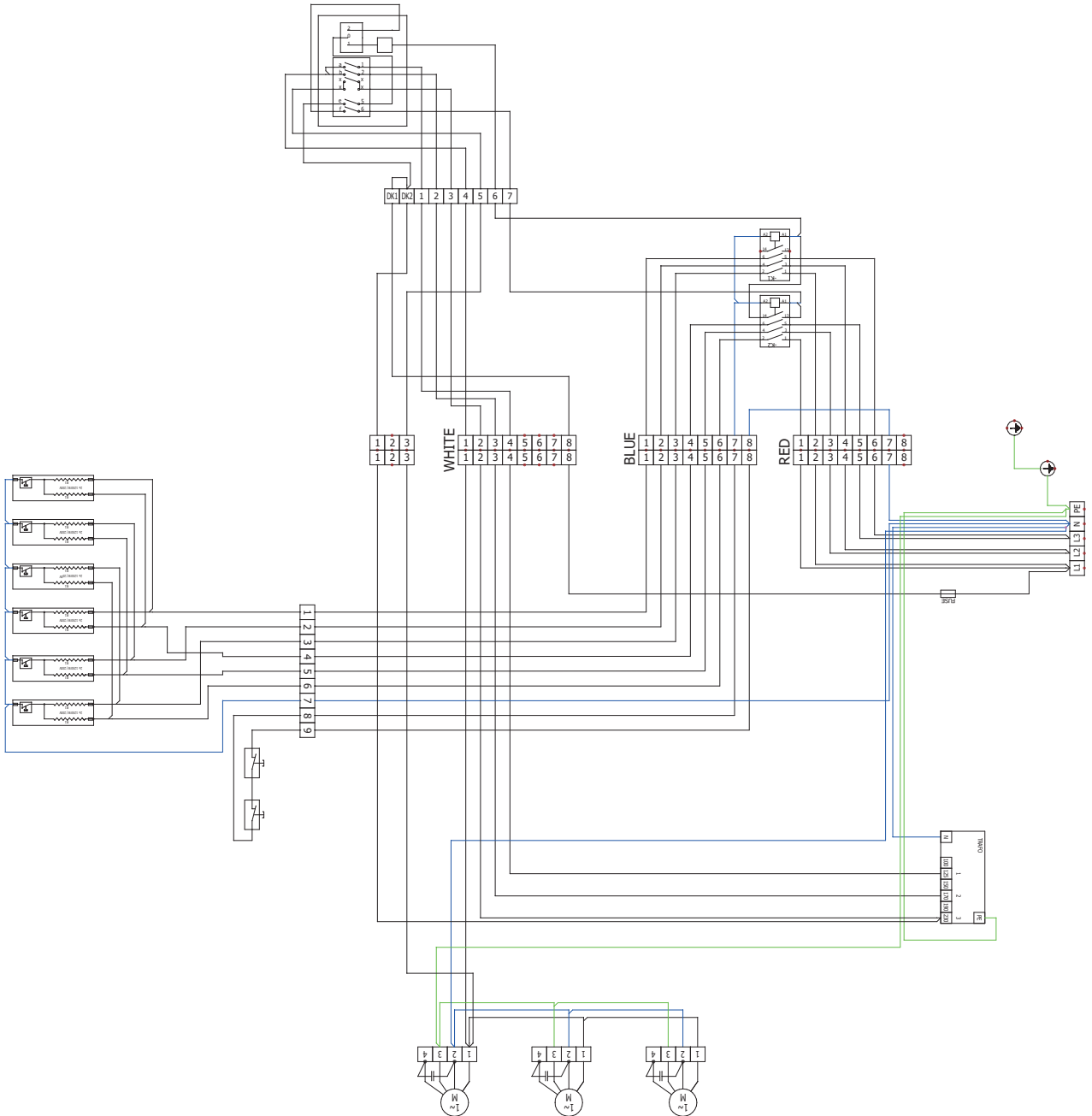
VCFI5B-100-E1-AC (med elektrisk värmare)

AC fans



12. ELEKTRISKA KRETSAR

VCFI5B-150-E1-AC (med elektrisk värmare)

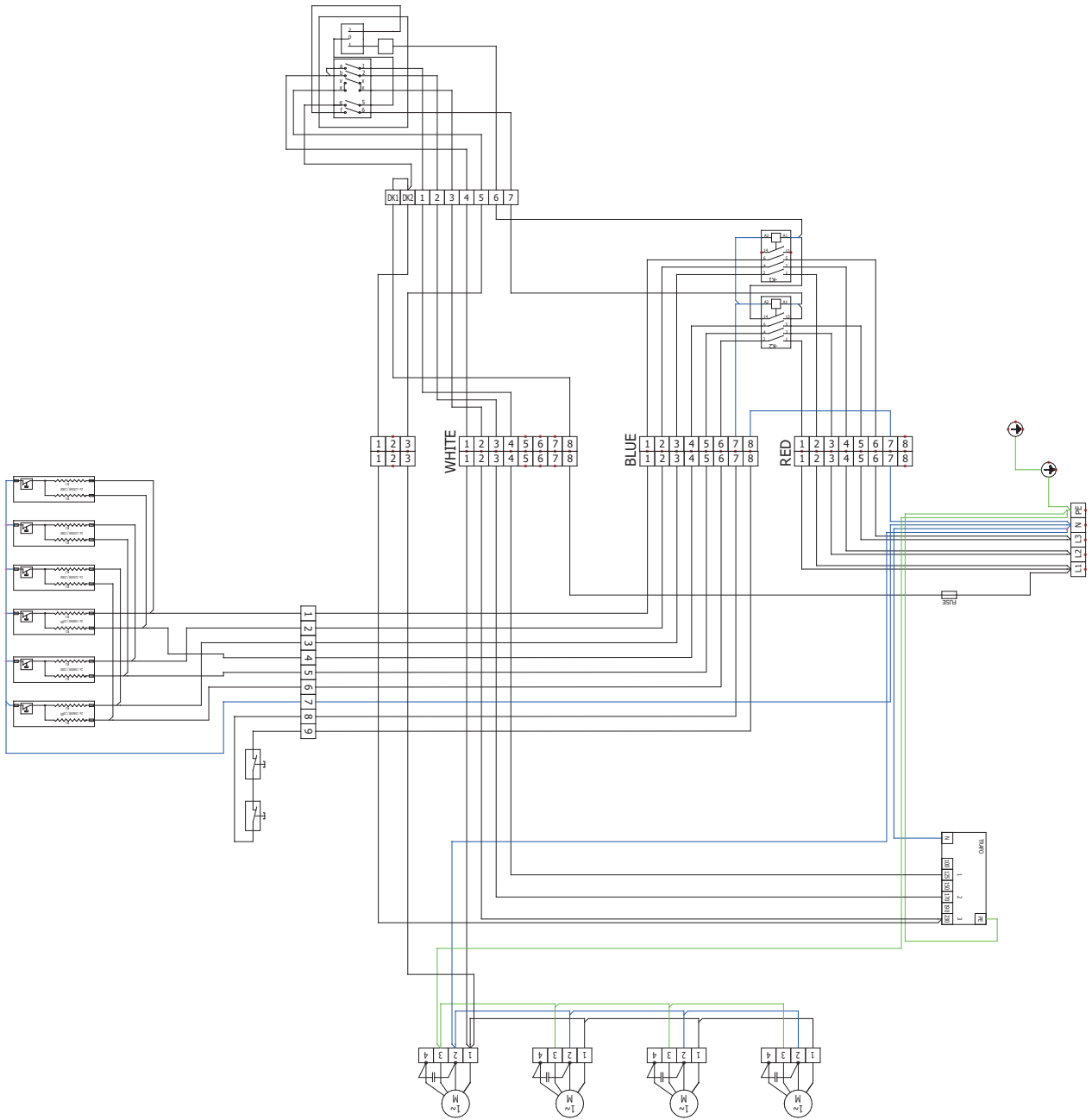


AC fans

12. ELEKTRISKA KRETSAR

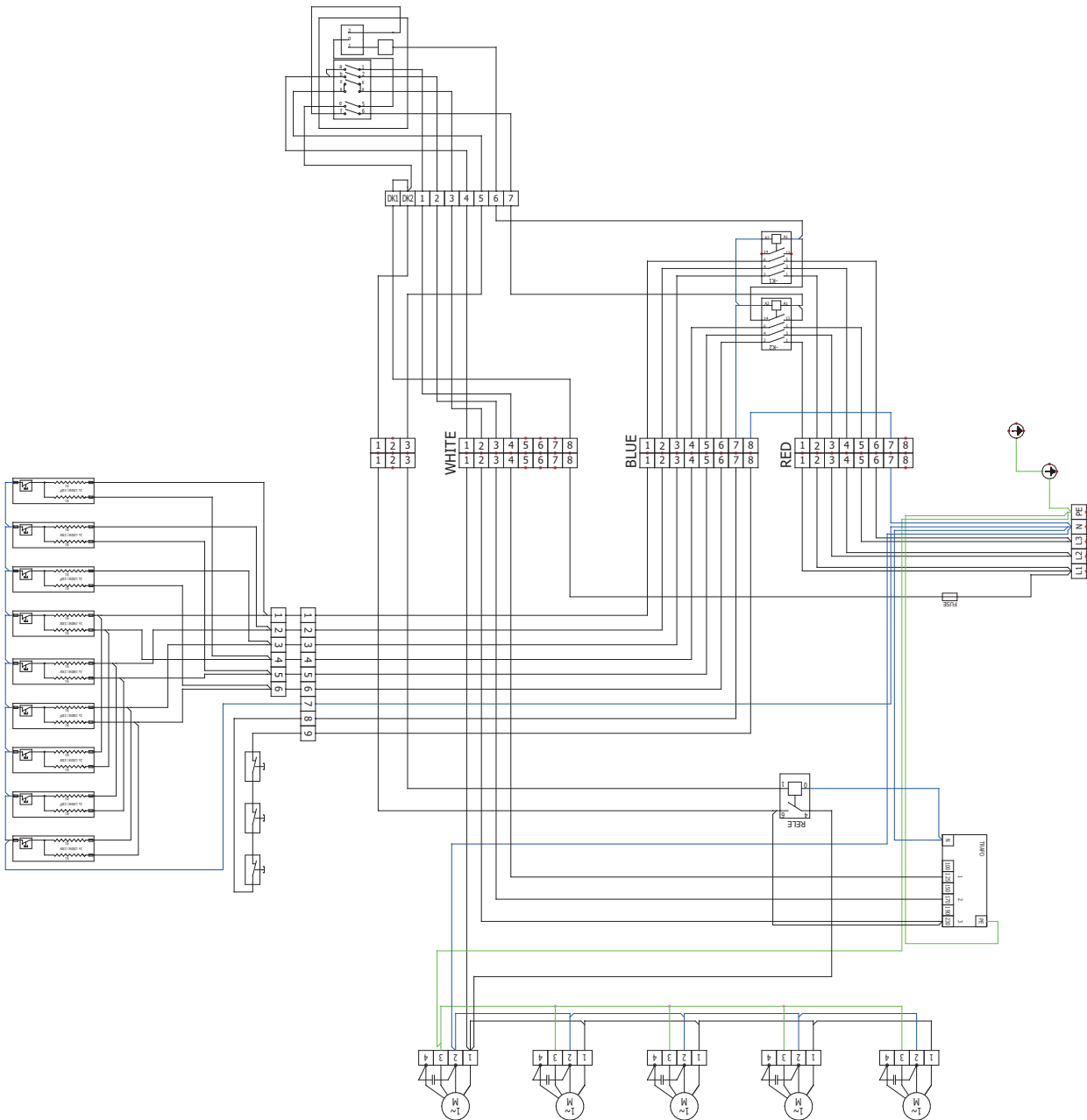
VCFI5B-200-E1-AC (med elektrisk värmare)

AC fans



12. ELEKTRISKA KRETSAR

VCFI5B-250-E1-AC (med elektrisk värmare)

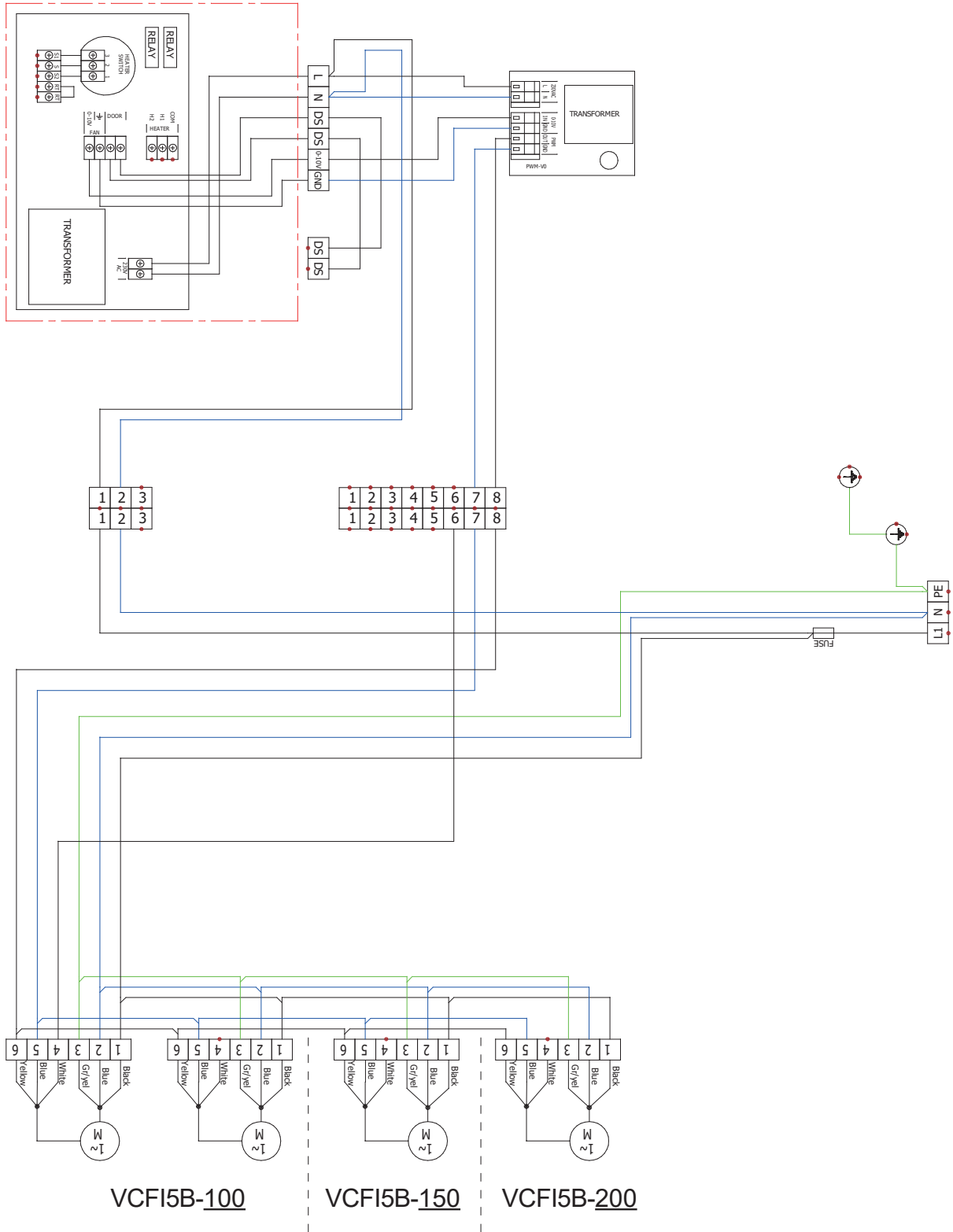


AC fans

12. ELEKTRISKA KRETSAR

VCFI5B-100/150/200-S0-EC (utan värmare)

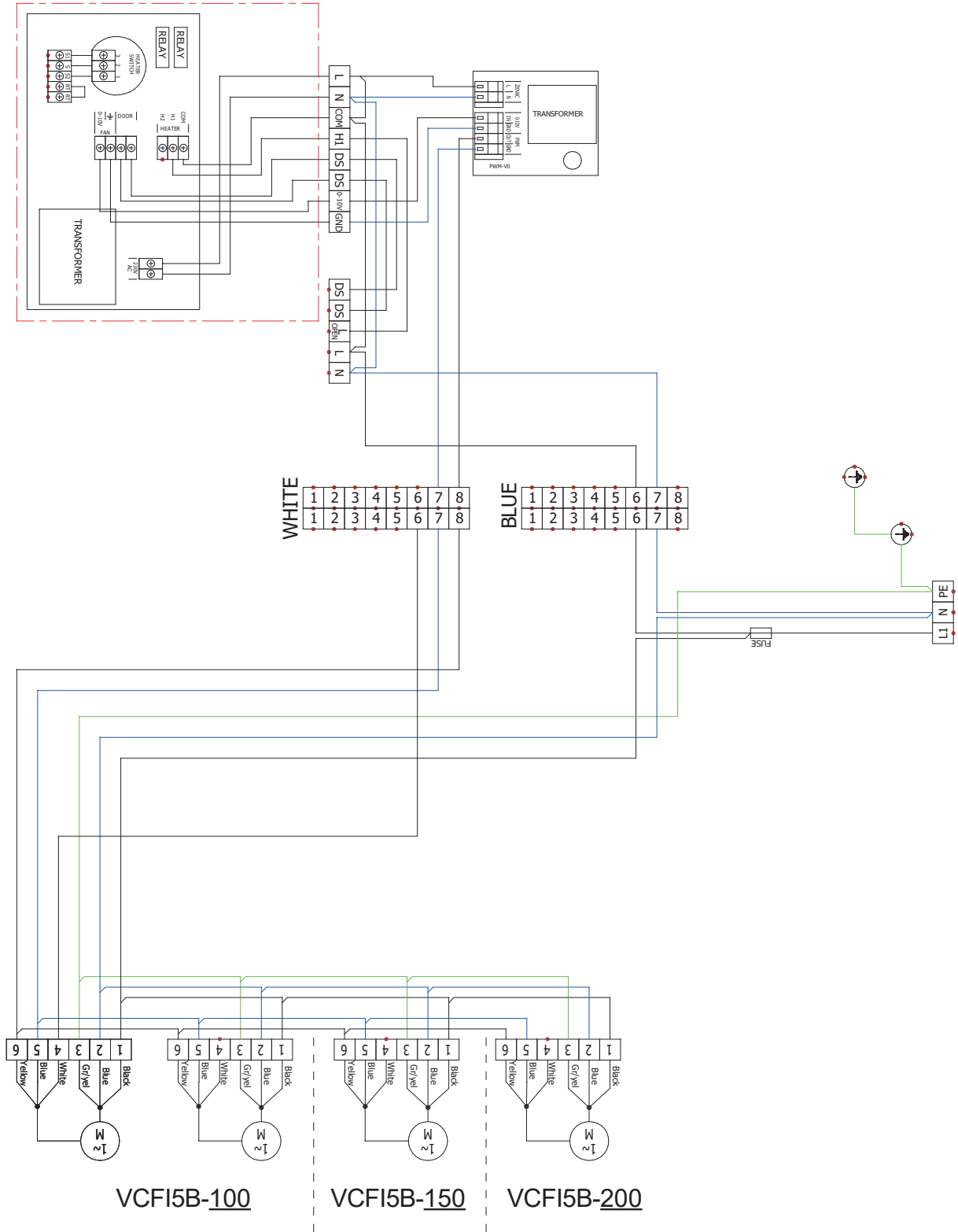
EC fans



12. ELEKTRISKA KRETSAR

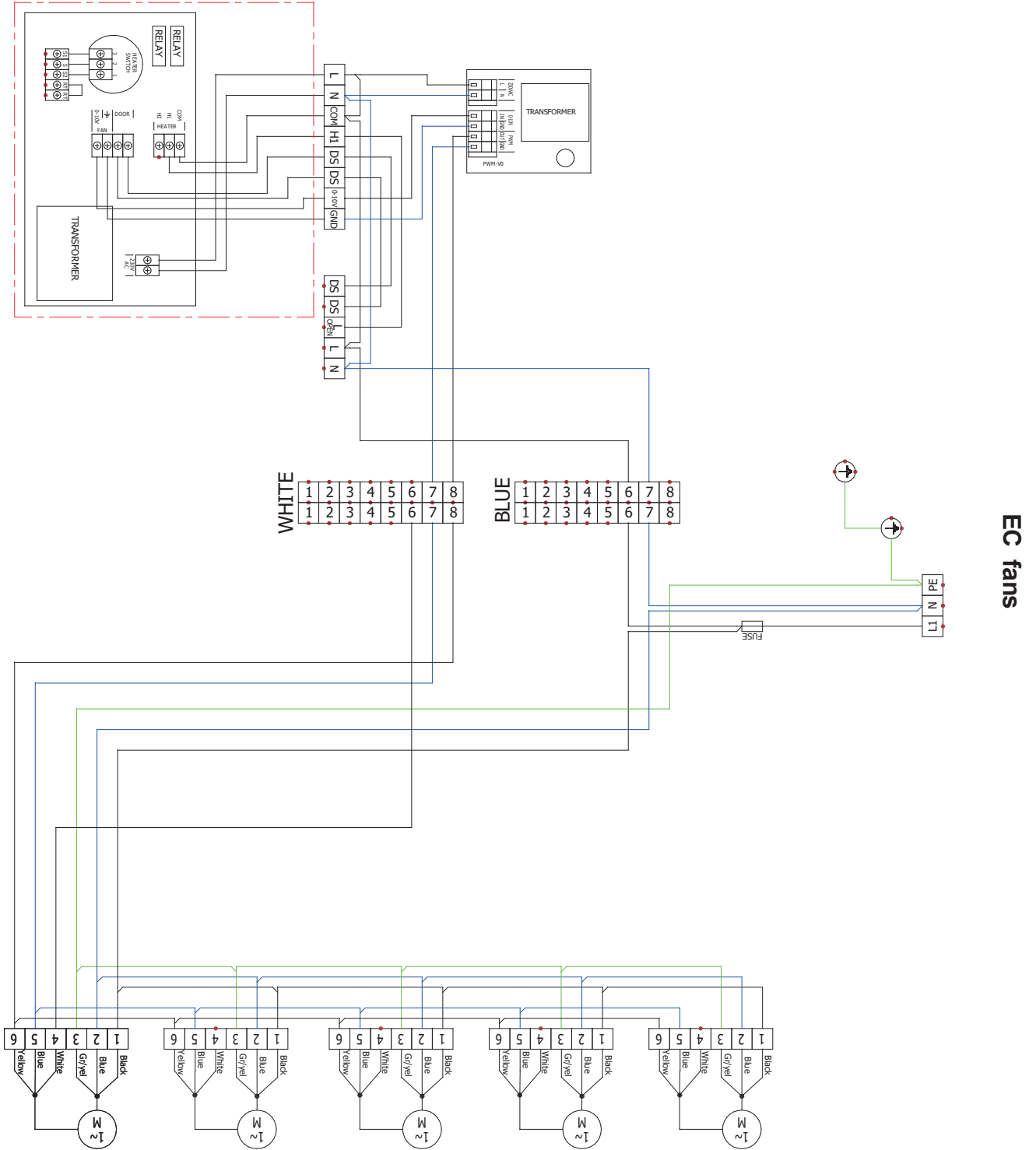
VCFI5B-100/150/200-V2-EC (med vattenbatteri)

EC fans



12. ELEKTRISKA KRETSAR

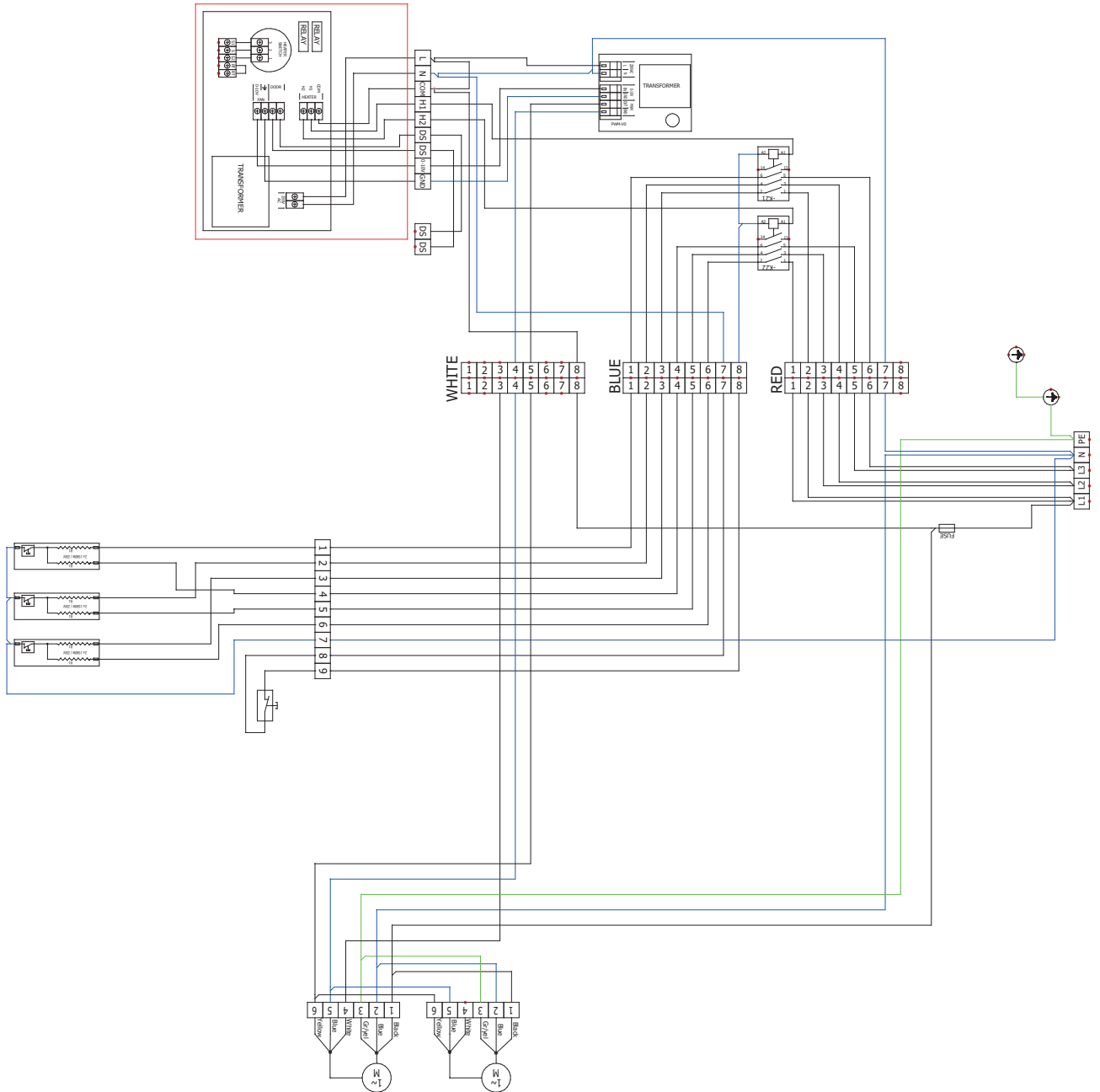
VCFI5B-250-V2-EC (med vattenbatteri)



12. ELEKTRISKA KRETSAR

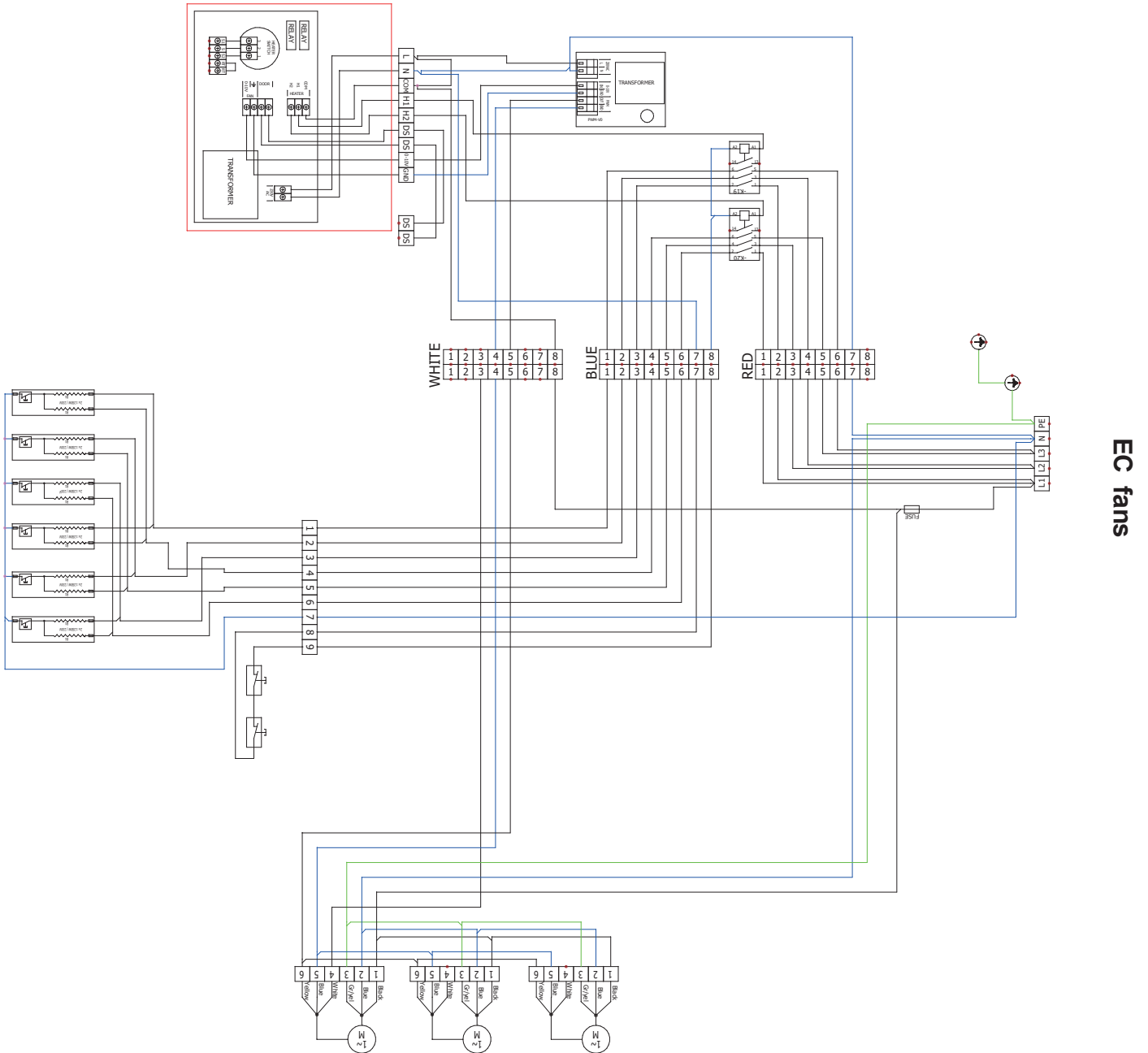
VCFI5B-100-E1-EC (med elektrisk värmare)

EC fans



12. ELEKTRISKA KRETSAR

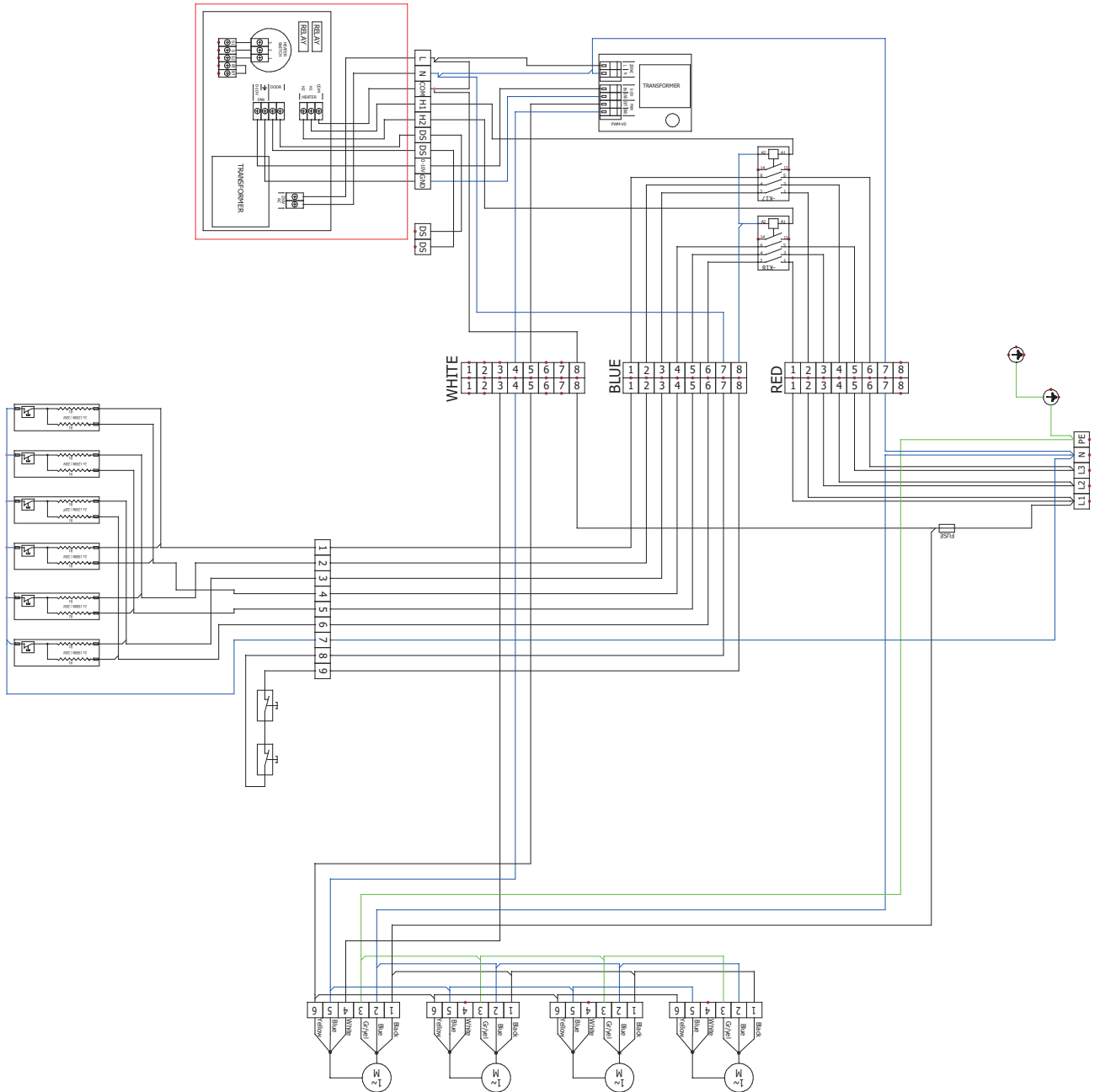
VCFI5B-150-E1-EC (med elektrisk värmare)



12. ELEKTRISKA KRETSAR

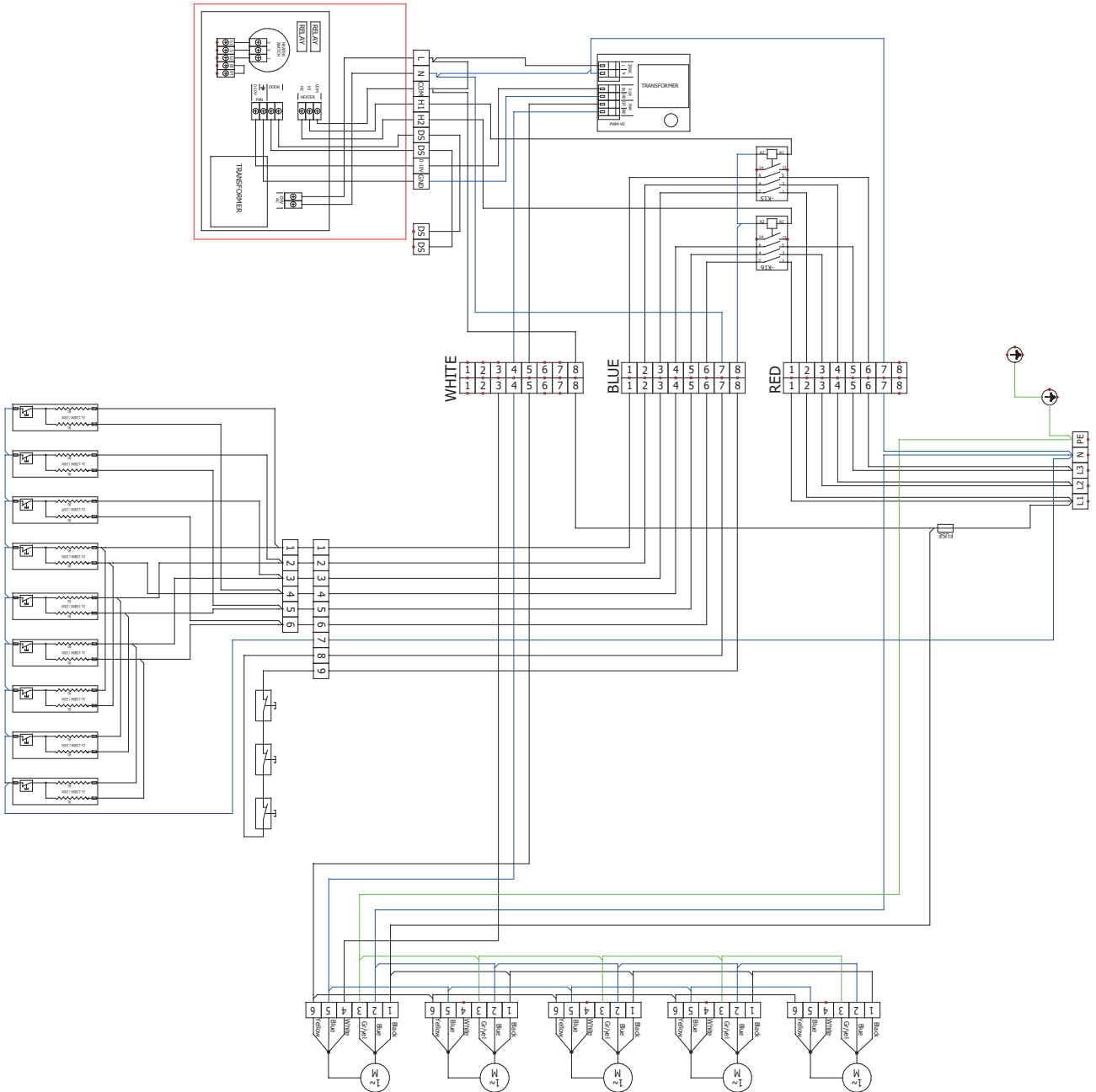
VCFI5B-200-E1-EC (med elektrisk värmare)

EC fans



12. ELEKTRISKA KRETSAR

VCFI5B-250-E1-EC (med elektrisk värmare)

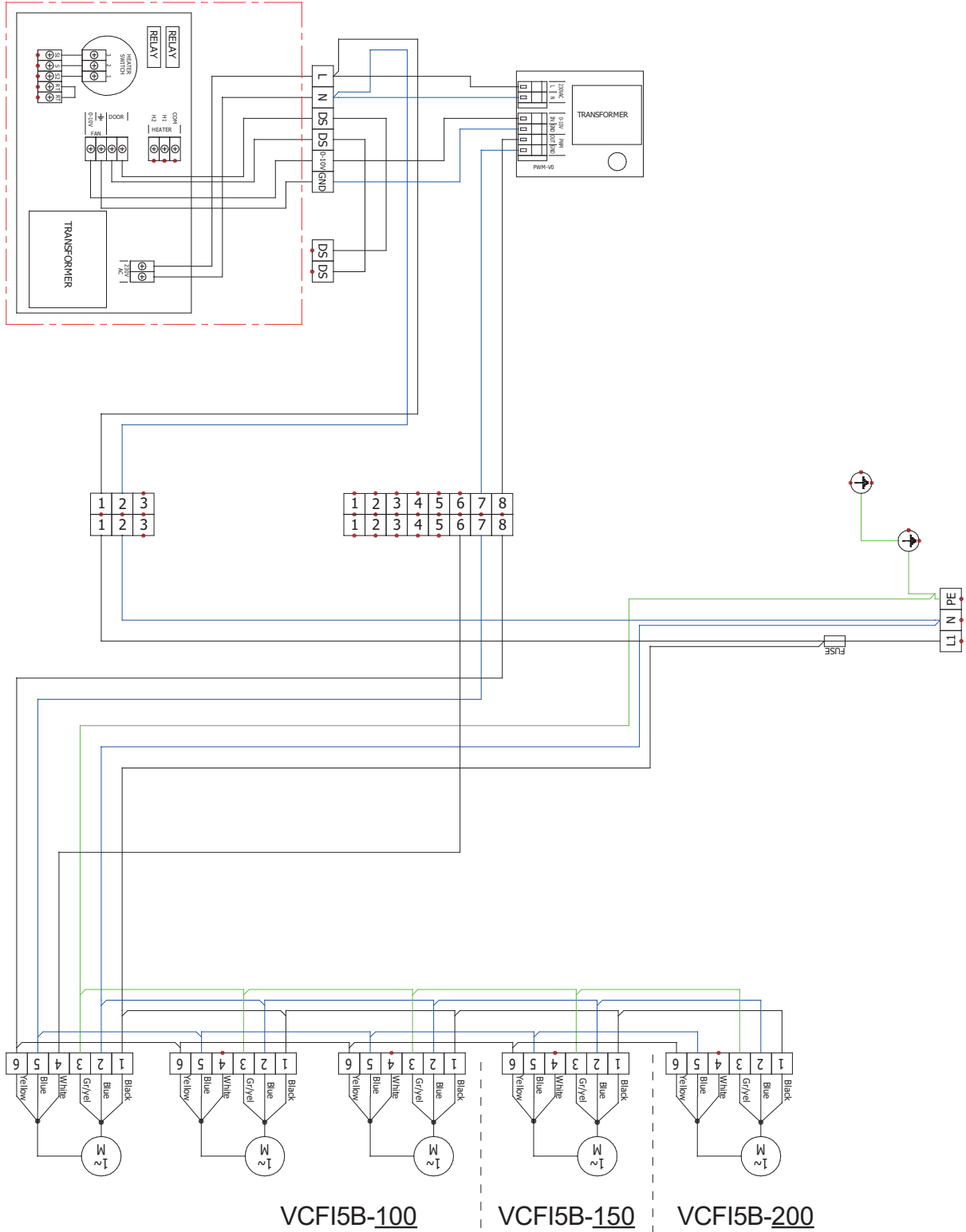


EC fans

12. ELEKTRISKA KRETSAR

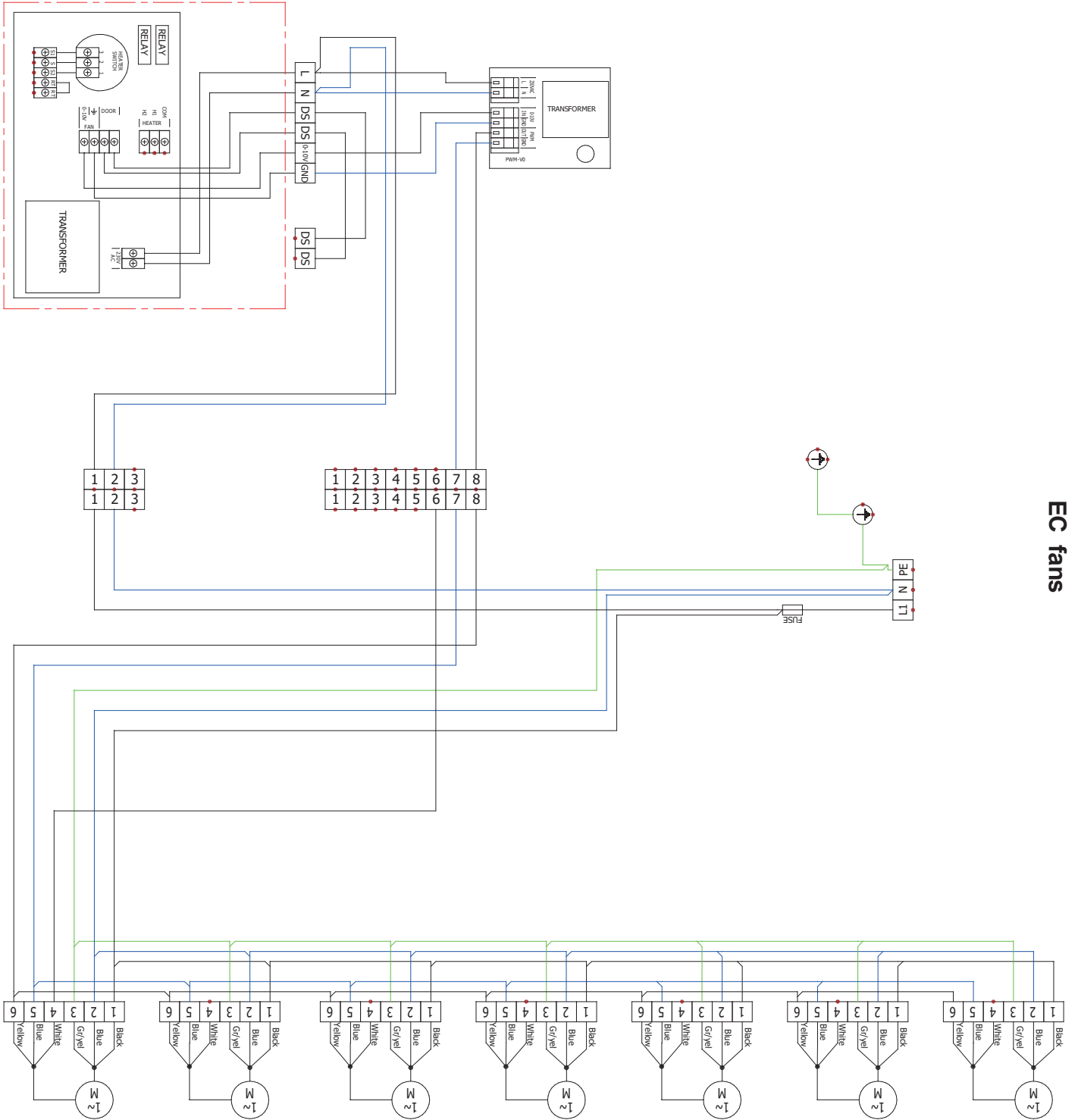
VCFI5C-100/150/200-S0-EC (utan värmare)

EC fans



12. ELEKTRISKA KRETSAR

VCFI5C-250-S0-EC (utan värmare)

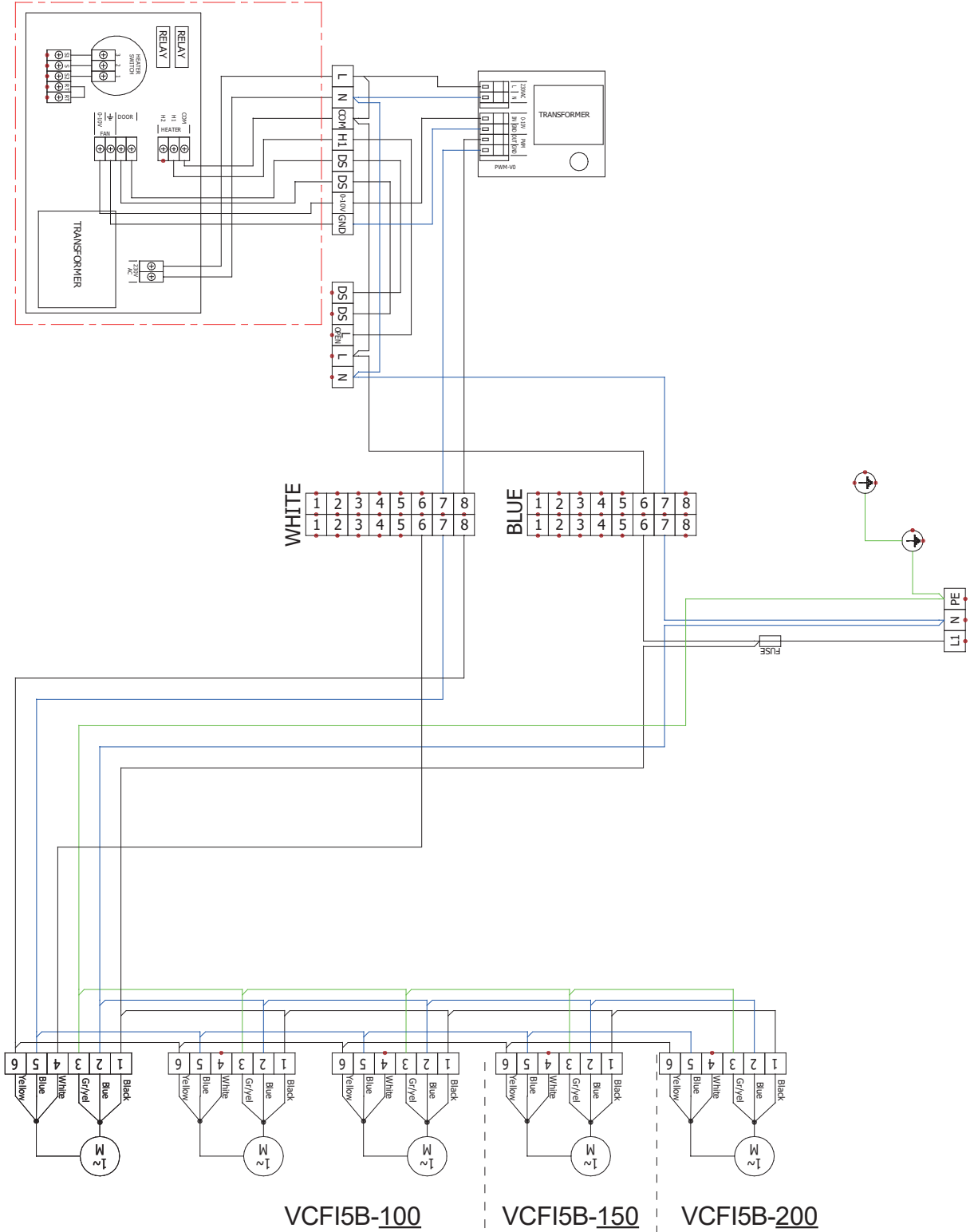


EC fans

12. ELEKTRISKA KRETSAR

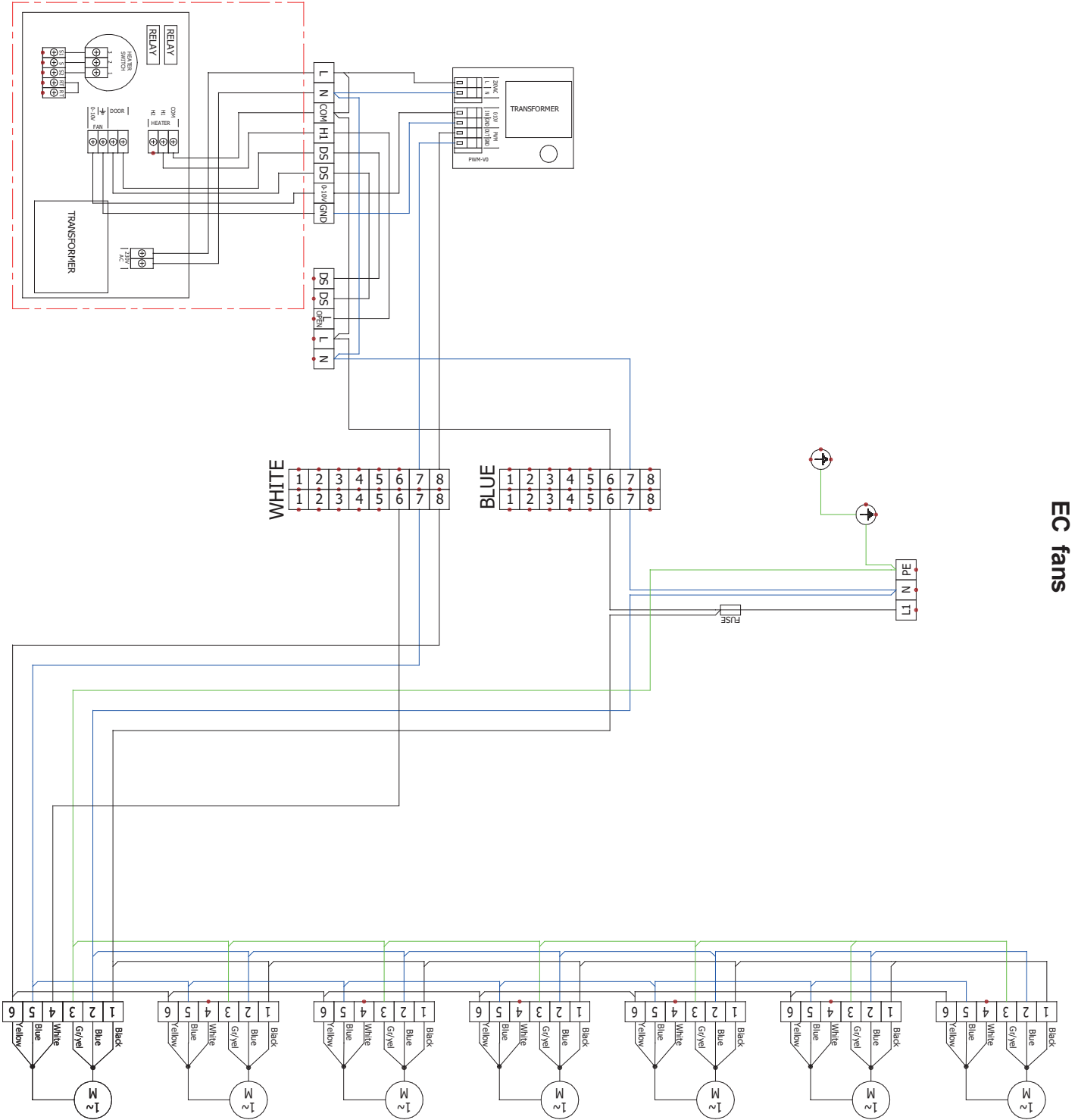
VCFI5C-100/150/200-Vx-EC (med vattenbatteri)

EC fans



12. ELEKTRISKA KRETSAR

VCFI5C-250-Vx-EC (med vattenkylare)

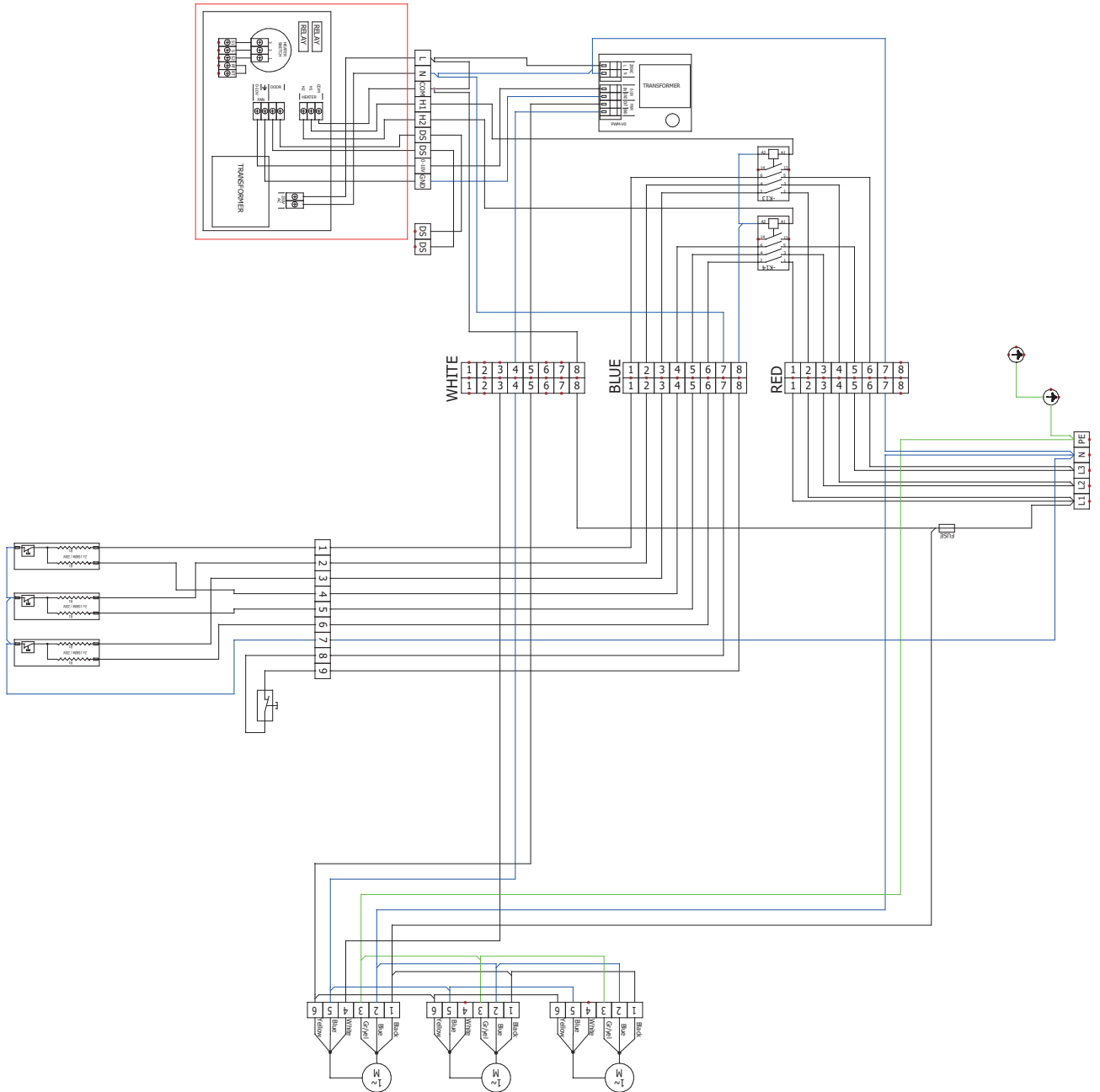


EC fans

12. ELEKTRISKA KRETSAR

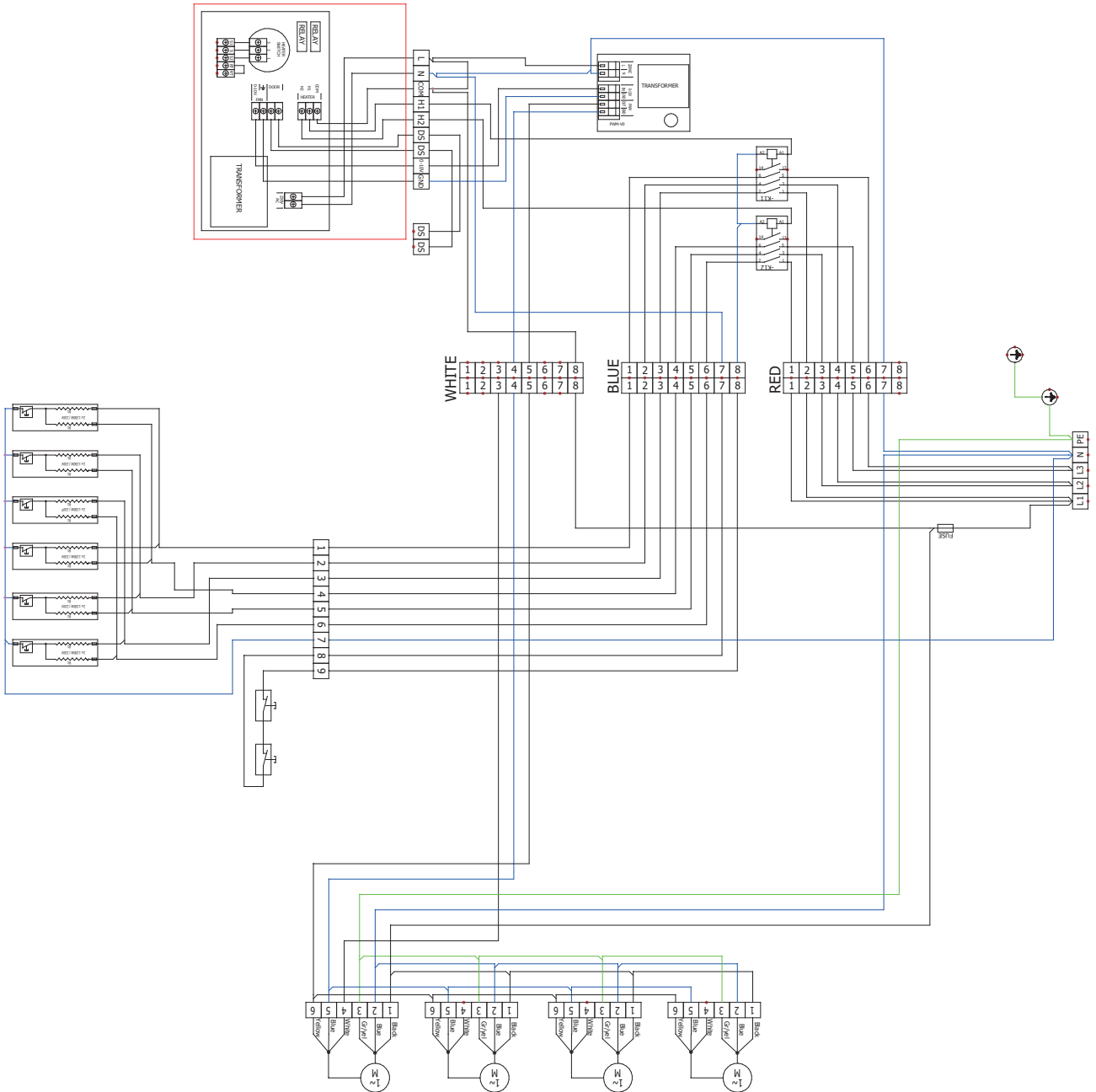
VCFI5C-100-E1-EC (med elektrisk värmare)

EC fans



12. ELEKTRISKA KRETSAR

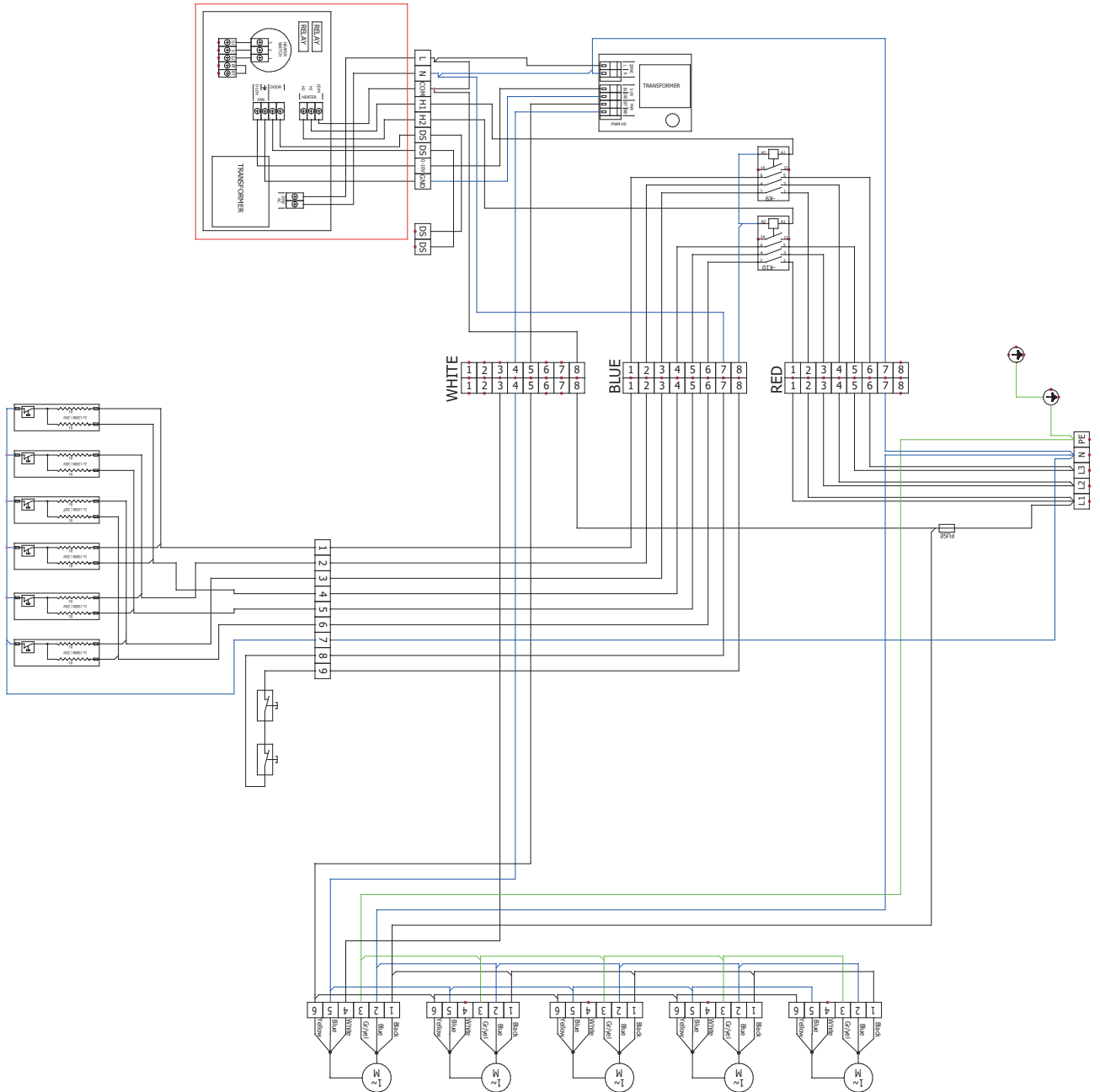
VCFI5C-150-E1-EC (med elektrisk värmare)



12. ELEKTRISKA KRETSAR

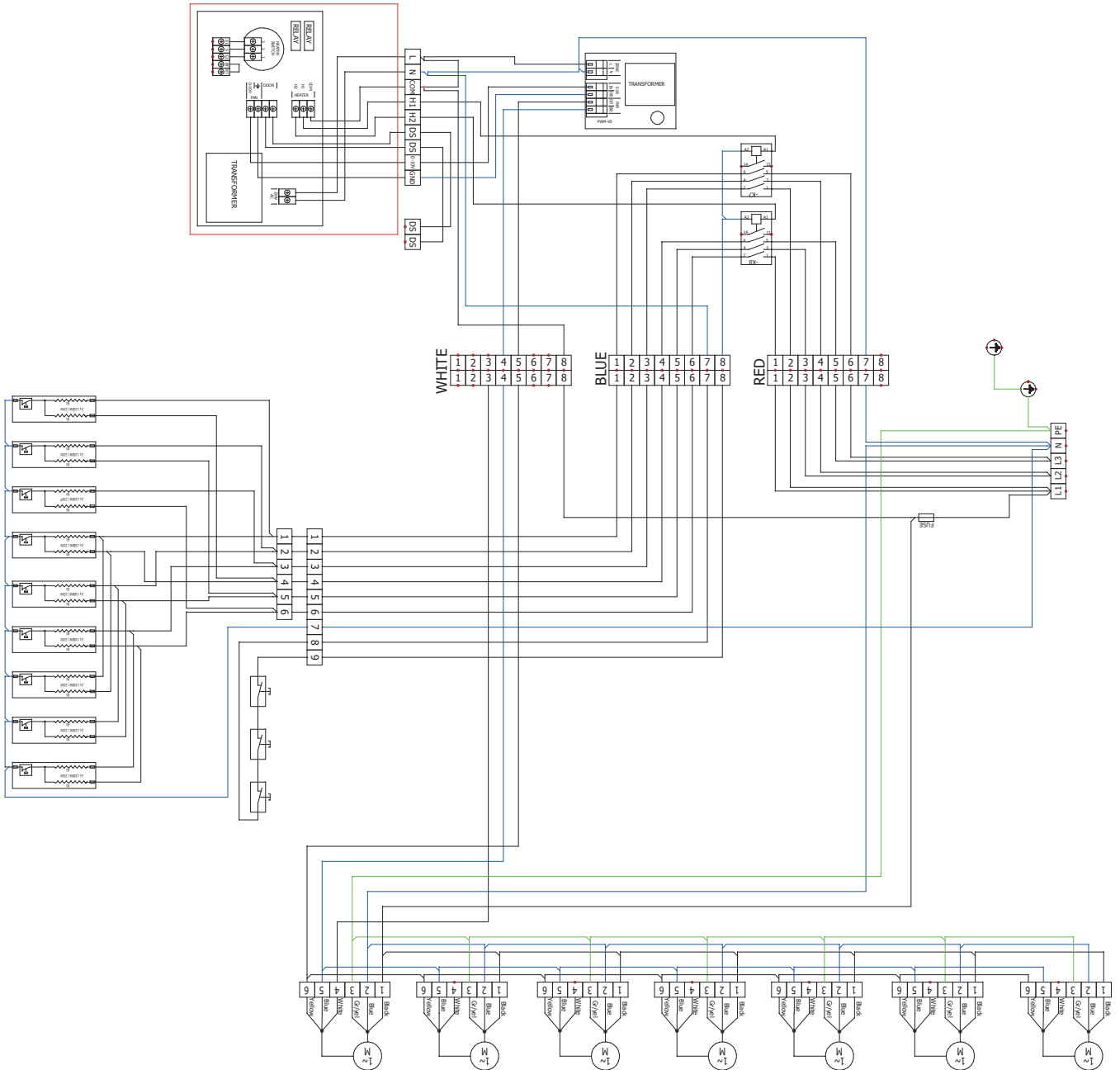
VCFI5C-200-E1-EC (med elektrisk värmare)

EC fans



12. ELEKTRISKA KRETSAR

VCFI5C-250-E1-EC (med elektrisk värmare)



EC fans

13. SLUTSATS

När du har installerat luftridån, läs noga igenom bruksanvisningen för lämplig regulator. Om du har några frågor eller funderingar, tveka inte att kontakta vår säljavdelning eller tekniska support.

KONTAKT:**Adress**

2VV s.r.o.
Nádražní 794
533 51 Pardubice - Rosice
Tjeckien

Internet:

www.2vv.cz

