



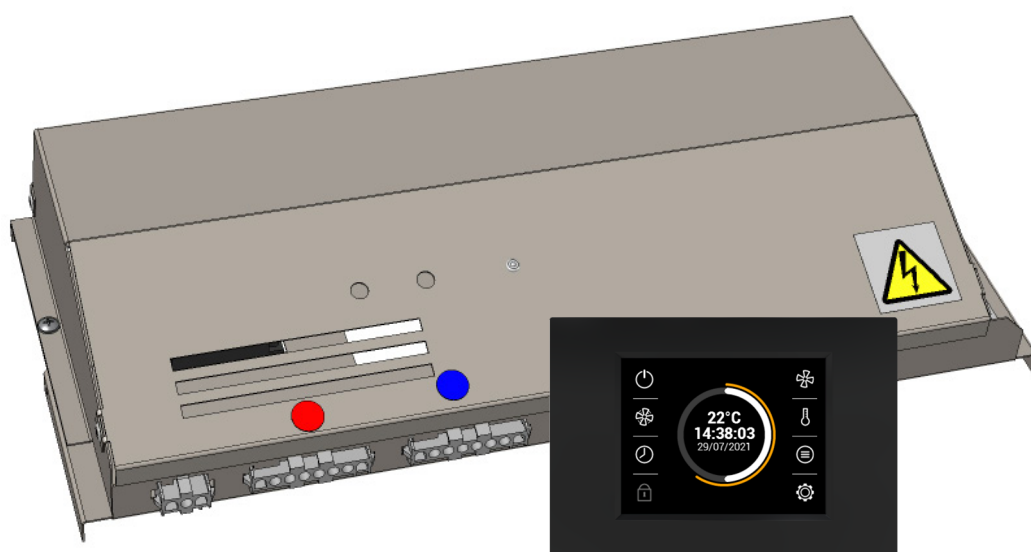
PARTNER
IN VENTILATION
2VV.CZ

FI

FINESSE/STANDESSE

AirGenio

COMFORT REGULACE EC



AŠENNUŠOHJE

CE

TOIMITUKSEN HALLINTA

HUOMAUTUS

Tarkista tuote välittömästi toimituksen jälkeen. Jos pakkauksessa on vaurioita, ota yhteyttä toimittajaan. Jos vahingonkorvausvaatimuksia ei ole toimitettu ajoissa, niitä ei oteta huomioon.

- Tarkista, että tuote vastaa tilattua tuotetta. Jos eroavaisuuksia on, älä pura tuotetta pakkauksesta, vaan palauta se toimittajalle.
- Tarkista pakkauksen purkamisen jälkeen, että tuote ja kaikki sen osat ovat hyvässä kunnossa. Jos sinulla on epäilyksiä, ota yhteyttä toimittajaan.
- Älä asenna vaurioitunutta tuotetta!
- Jos et pura tuotetta pakkauksesta välittömästi toimituksen jälkeen, säilytä sitä sisätiloissa **+5-40 °C:en lämpötilassa**.



	Kaikki pakkausmateriaali on ympäristöystävällistä ja voidaan käyttää uudelleen tai kierrättää. Myötävaikuta aktiivisesti ympäristönsuojeluun ja varmista, että pakkausmateriaalit hävitetään tai kierrätetään asianmukaisesti.	
--	--	--

HUOMAUTUS

- Jos tuote kuljetettiin alle 0 °C:en lämpötilassa, jätä se aktivoimattomana pakkauksen purkamisen jälkeen käyttöolosuhteisiin vähintään kahden tunnin ajaksi kompensoidaksesi sisäistä lämpötilaa.

ASENNUS

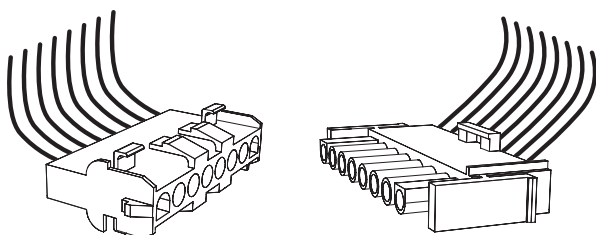
OHJAUSLAITTEET

FINESSE-ilmaverhoissa on yleinen liitäntäpinta.

FINESSE-ilmaverhoja voidaan ohjata yhdellä seuraavista ohjauslaitteista: BASIC, COMFORT, SUPERIOR.

Ohjausmoduulit ovat pakollisia lisävarusteita ja ne täytyy tilata erikseen.

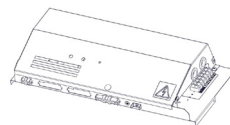
Ilmaverho kytketään "Pikaliitäntäpistukoiden" ohjausmoduulin avulla.



PAKETIN SISÄLTÖ

COMFORT MASTER

1x



1x



1x



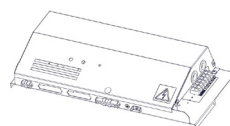
VCST4-AGCO1-M-EC-E2/S0/VC

2x



COMFORT SLAVE

1x



1x



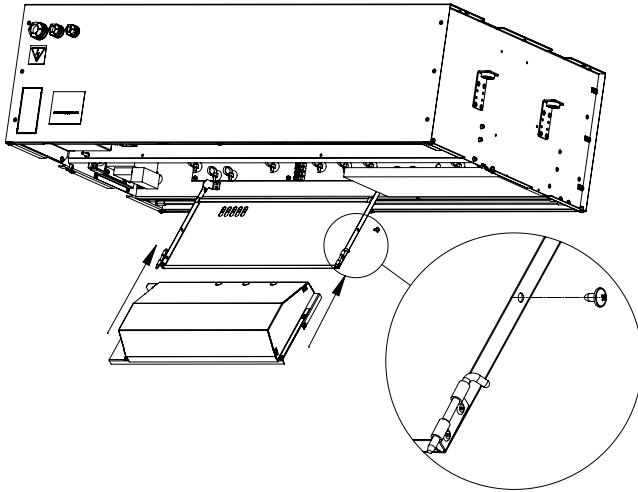
VCST4-AGCO1-S-EC-E2/S0/VC



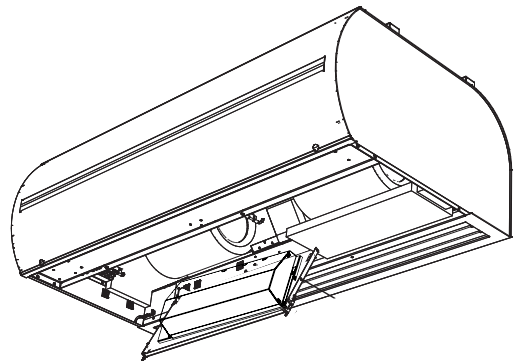
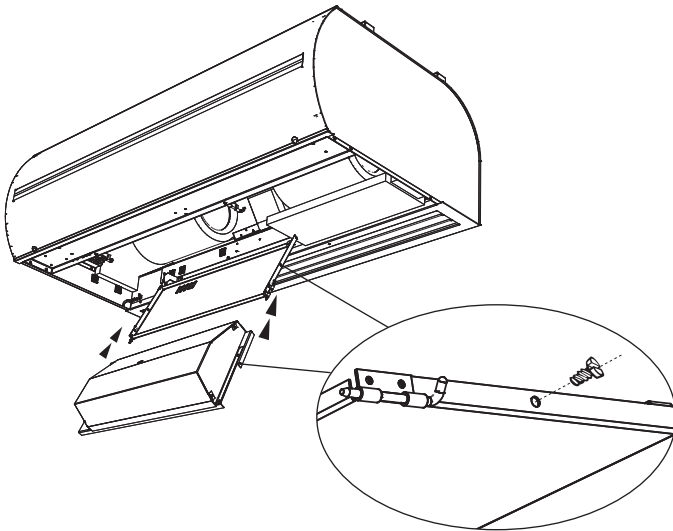
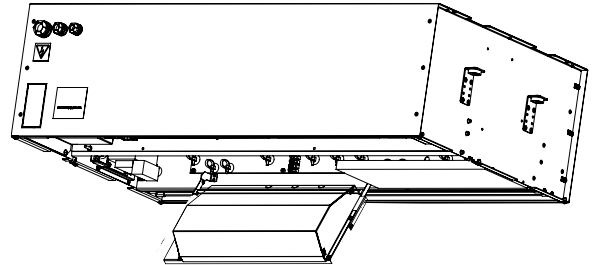
ASENNUS

PANE OHJAUSMODUULI ILMAVERHOON

1



2

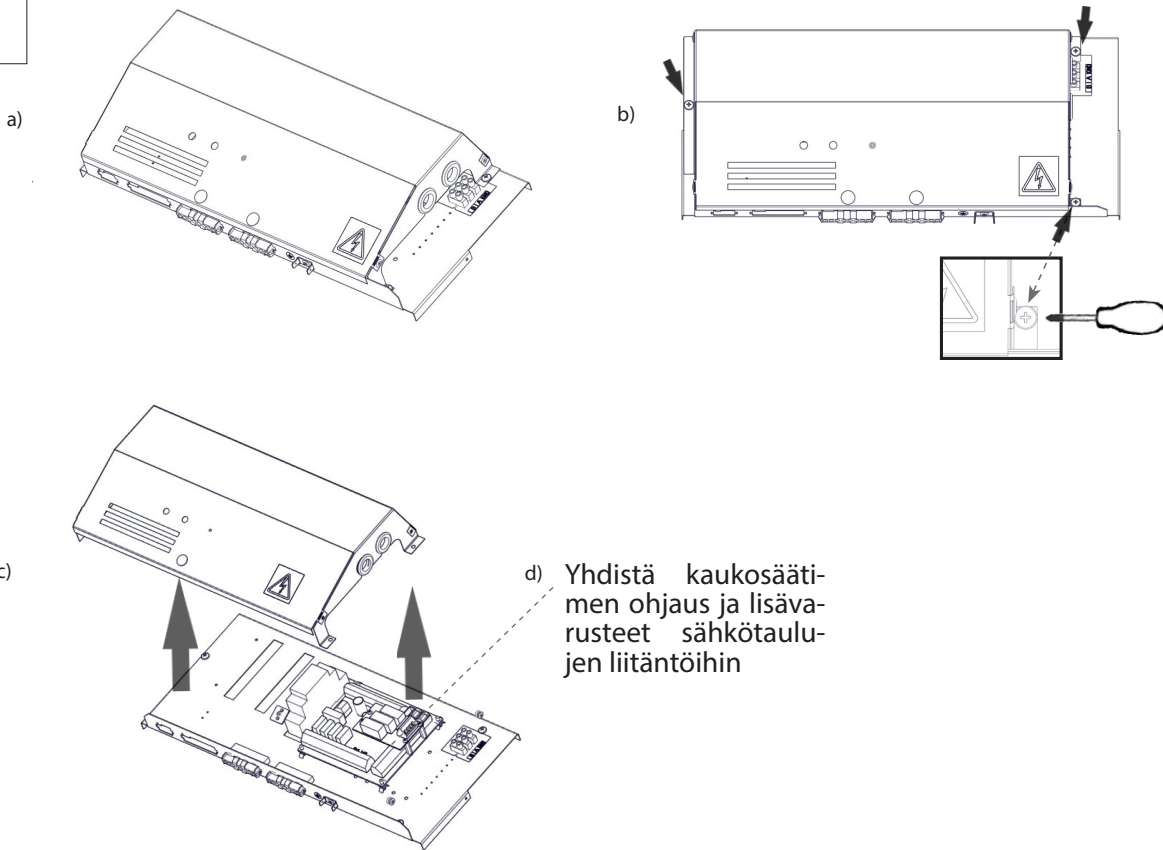




ASENNUS

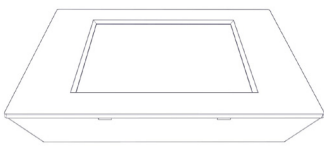
Liitäntä säätelyn ohjauspaneeliin ja lisävarusteisiin

3

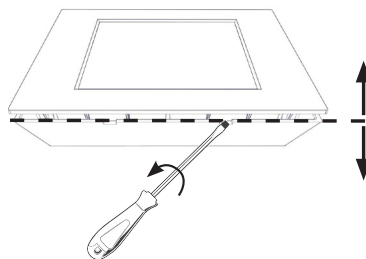


1.2 SÄÄDÖN KYTKEMINEN

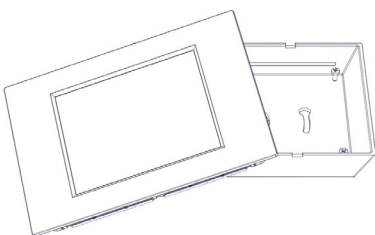
1.



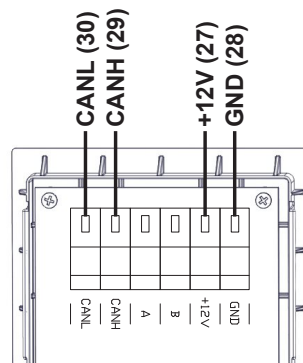
2.



3.

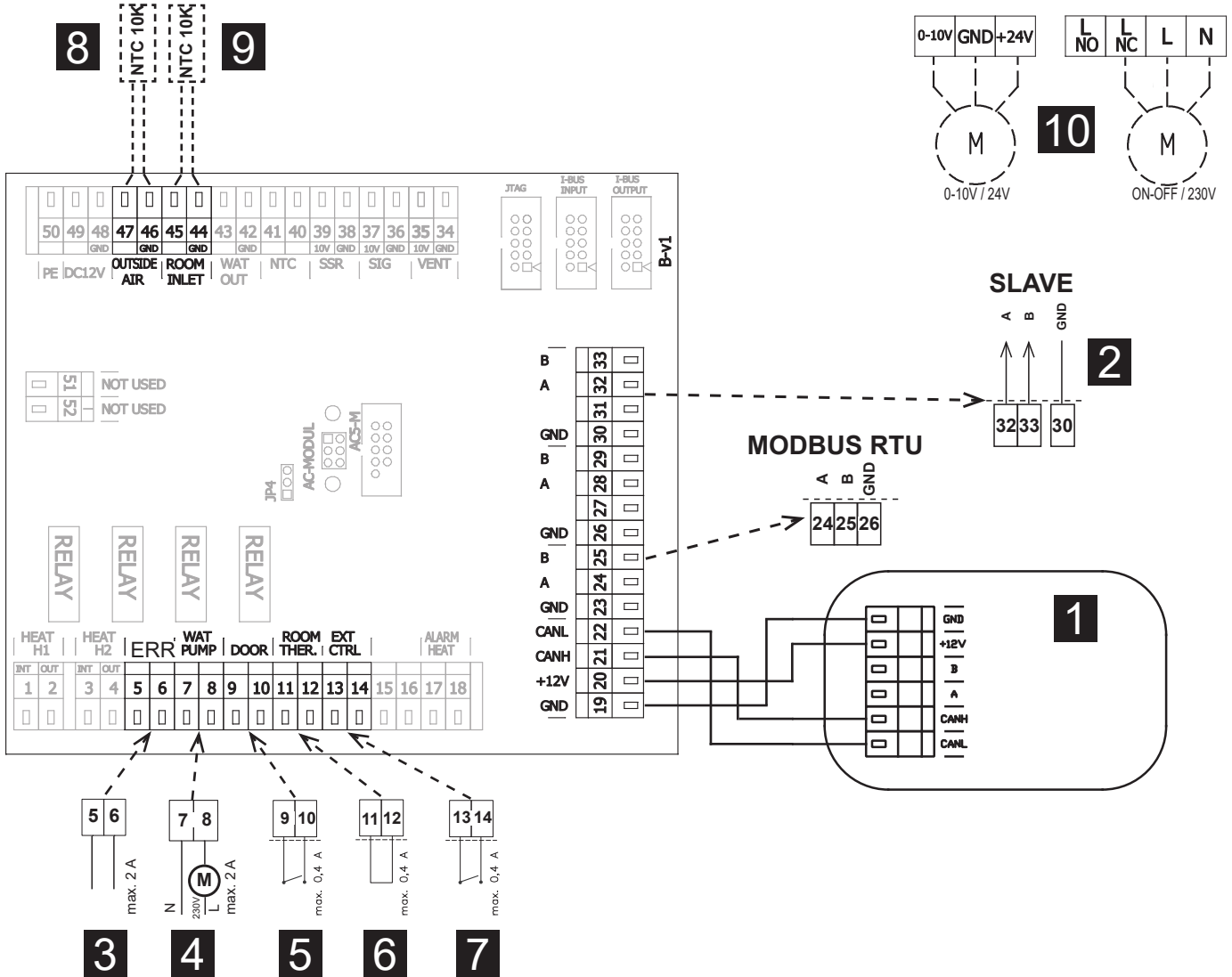
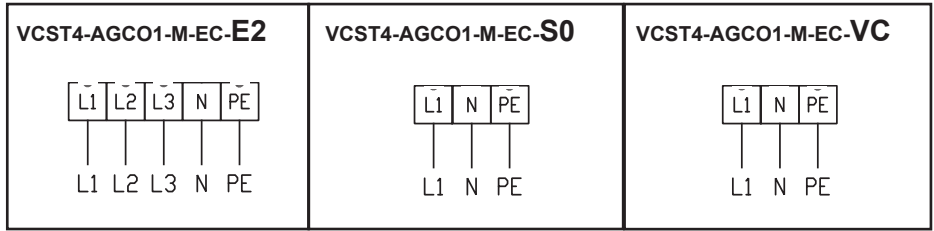


4.



ULKOISET LISÄVARUSTEET

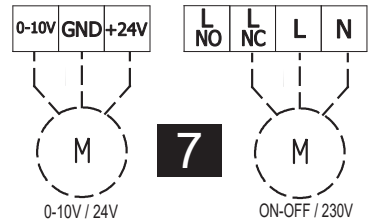
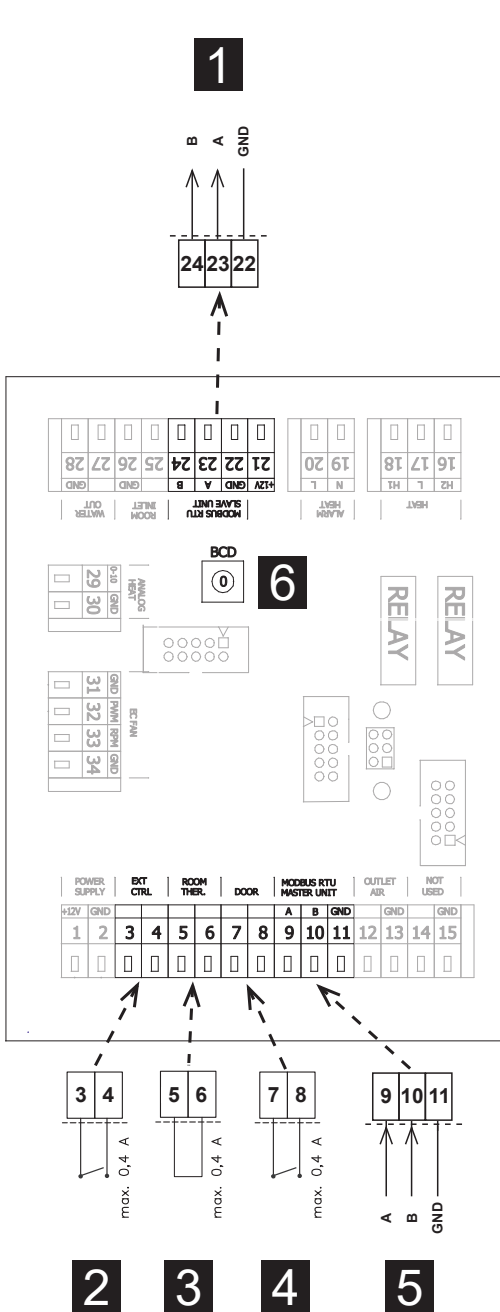
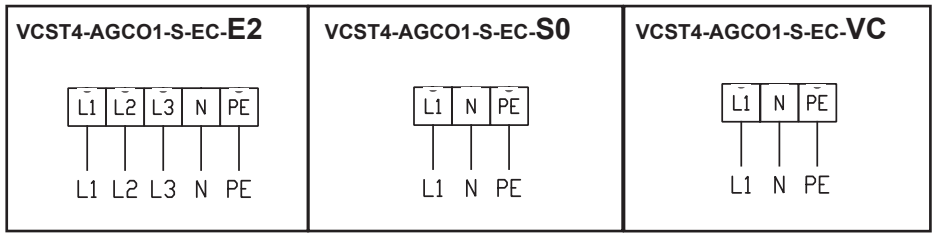
AirGENIO COMFORT MASTER



1	Käyttöpaneeli
2	SLAVE-laitteen liitäntä
3	ERROR-liitäntä (rele, EI/NC)
4	Vesipumppu (rele)
5	OVEN liitäntä (rele, EI/NC)
6	Termostaatti (tulo, EI/NC)
7	Ulkoinen säätö
8	Ulkoanturi (mukana)
9	Huoneanturi (mukana)
10	Vesiventtiilin liitäntä (ON-OFF tai 0-10V)

EXTERNAL ACCESSORIES

AirGENIO COMFORT
SLAVE



1	SLAVE-laitteen liitäntä
2	Ulkoinen säätö
3	Termostaatti (tulo, EI/NC)
4	OVEN liitäntä (rele, EI/NC)
5	Säätösignaali MASTER-laitteesta
6	Osoite orjayksikölle
7	Vesiventtiin liitäntä (ON-OFF tai 0-10V)

SLAVE	BCD
1	1
2	2
3	3
4	4
5	5
6	6
7	7
8	8
9	9
10	A



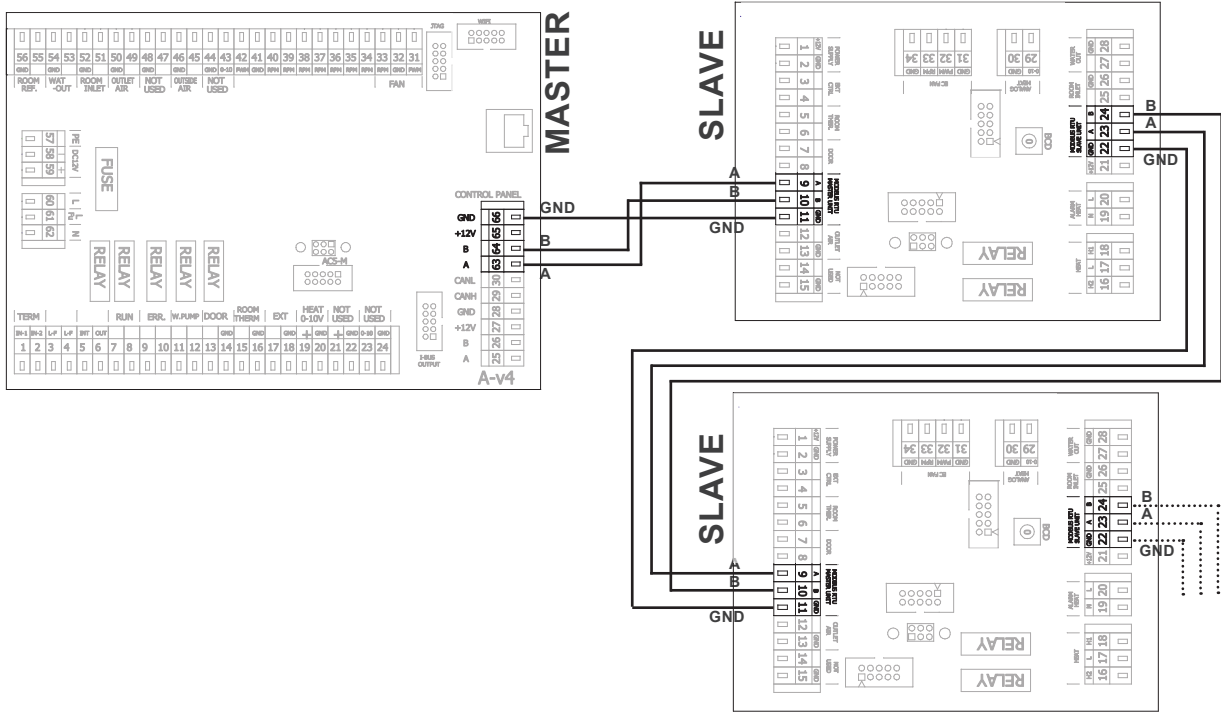
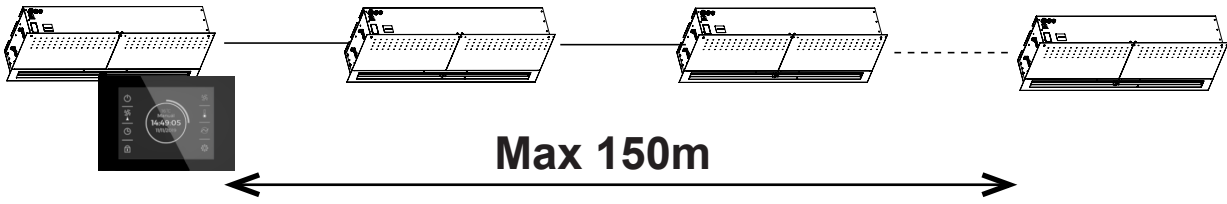
ELECTRICAL DIAGRAMS CHAINING

MASTER

SLAVE no.1

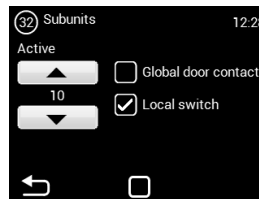
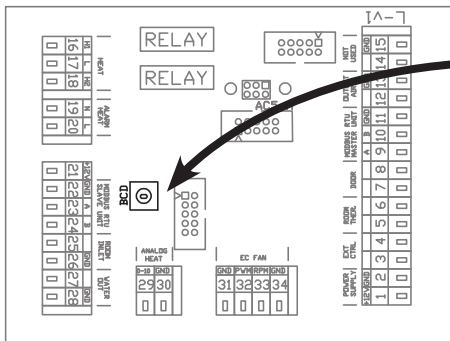
SLAVE no.2

SLAVE no.10



THE TOTAL LENGTH OF CHAINED CURTAINS MUST NOT EXCEED A LENGTH OF 150M !!!

SLAVE



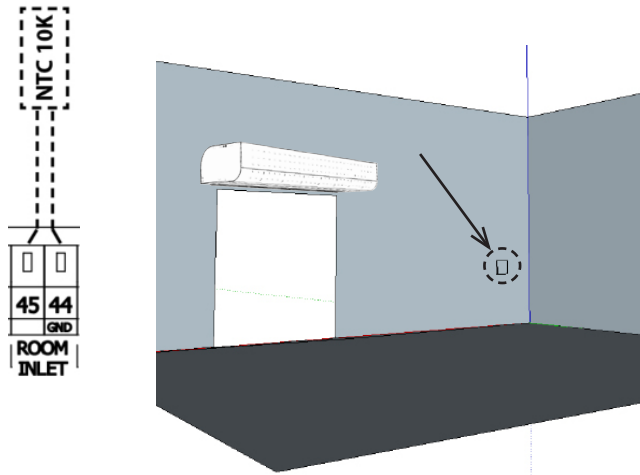
SLAVE	BCD	SLAVE	BCD
NO.1	1	NO. 6	6
NO.2	2	NO. 7	7
NO. 3	3	NO. 8	8
NO. 4	4	NO. 9	9
NO. 5	5	NO. 10	A



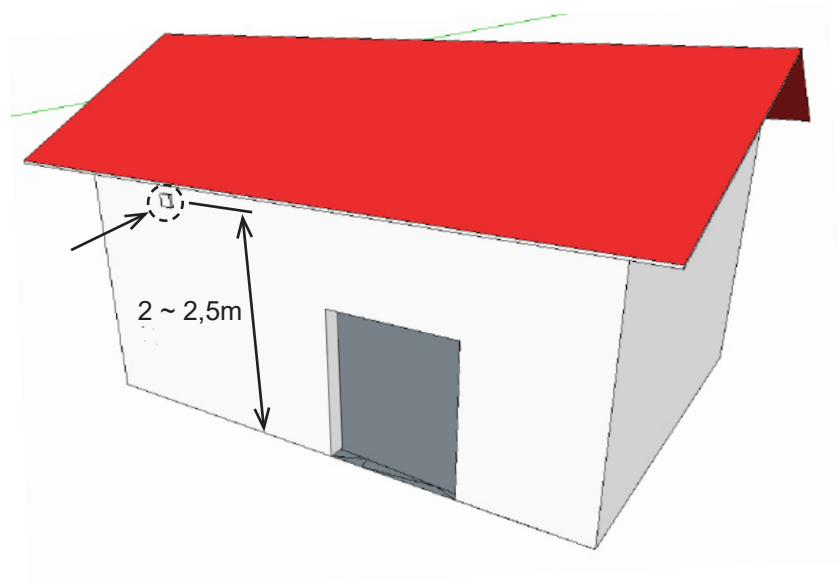
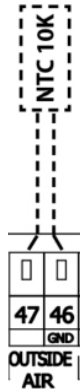
Asennus

Lämpötila-anturien sijainti

Huoneen lämpötila-anturi - lisävarusteet



Ulkolämpötila - anturi sisältyy



Ulkolämpötila-anturia suositellaan asennettavaksi rakennuksen pohjoispuolelle, joka on suojattu suoralta auringonvalolta tai muulta haitalliselta lämpösäteilyltä.

Lämpötila-anturi suositellaan asennettavaksi suojuslaatikkoon, joka sisältää pienen reiän parempia tuloksia varten. Anturi on suojattu vedellä.



ULKOISET LISÄVARUSTEET

ULKOISTEN LISÄVARUSTEIDEN KYTKEMINEN



HUOMAUTUS

- Laite on irrotettava virtälähteestä ennen seuraavaa vaihetta:
- Kaikki ulkoiset säätökomponentit täytyy kytkeä johdotuskaavion mukaisesti.

DS-oviliitäntä



TEKNISET TIEDOT

- soveltuu kaikkiin SM-säädöksiin
- eristetty avauskosketin, jonka maksimijännite on 230V, 6A
- IP67, voidaan liittää avauskoskettimena tai vaihtokytkimenä



HUOMIO!

Ei sisälly toimitukseen.

DK-B3 oven liitäntä



TEKNISET TIEDOT

- eristetty avauskosketin, jonka maksimijännite on 12V, 6A
- Kaapeli - kaksiyritiminen kaapeli, jonka halkaisija on 0,5 mm². - maksimipituus: 50 m



HUOMIO!

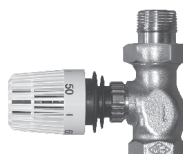
Ei sisälly toimitukseen.

Termostaattiventtiili – TV1/1



TEKNISET TIEDOT

- Termostaattiventtiili vedenvaihtimen säätelyyn
- Soveltuu kaikentyyppisille verkoille, joissa on vedenvaihdin
- Toimii erillään sähköisistä säädöistä



HUOMIO!

Ei sisälly toimitukseen.

Vyöhykeventtiili ZV3 / RT-3-xx



TEKNISET TIEDOT

- Vyöhykeventtiili vedenvaihtimen säätelyyn
- Kaapeli - Kolmiytiminen kaapeli, jonka halkaisija on 1,5 mm², 230 V/ 50 Hz



HUOMIO!

Ei sisälly toimitukseen

KÄYTTÖÖNOTTO



HUOMAUTUS

Ennen laitteen käynnistystä tarkista seuraavaa:

- Onko laitteen sisäpuolelle jätetty työkaluja tai muita esineitä, jotka saattavat vahingoittaa laitetta?
- Onko virta ja lämmitysvesi on kytketty?
- Onko laite suljettu kunnolla?
- Onko säätömoduuli kytketty oikein?
- Onko laite suojattu riittävästi noudatettavien standardien mukaisesti?
- asennus noudattaa täällä olevia ohjeita,
- laitteen sisäpuolelle ei ole jätetty työkaluja tai muita esineitä, jotka saattavat vahingoittaa laitetta.



HUOMIO!

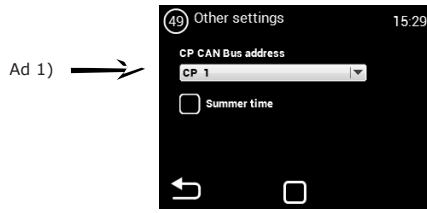
- Sisäisiin liitännöihin tehtävät interventiot tai muutokset ovat kiellettyjä. Nämä johtavat takuun mitätöitymiseen.
- Suosittelemme, että käytät yrityksemme toimittamia lisävarusteita. Jos epäilet muiden kuin alkuperäisten lisävarusteiden käyttöä, ota yhteyttä toimittajaasi.



OHJAUSPANEELIA



Määritä tämän valikon kautta jäljellä olevat parametrit



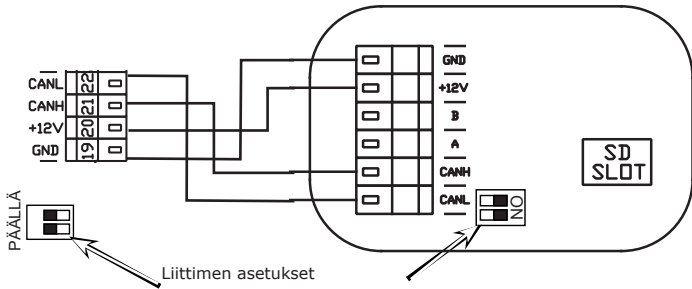
Ad 1) – Määrittää ohjauspaneelin CAN-osoitteen, jolloin enintään kaksi ohjauspaneelia voidaan liittää MASTER-säätimeen
 Valinnat: CP 1 = ohjauspaneelin osoite on 1
 CP 2 = ohjauspaneelin osoite on 2



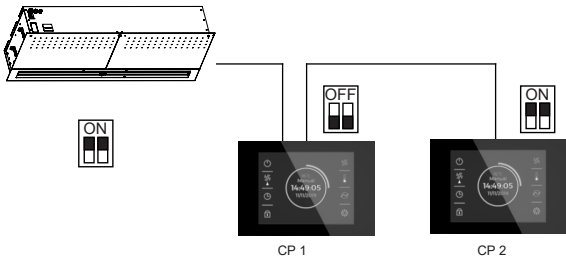
HUOMIO!

Kullakin paneelilla täytyy olla oma osoite.
 Muussa tapauksessa säätimeen saattaa tulla toimintahäiriö.

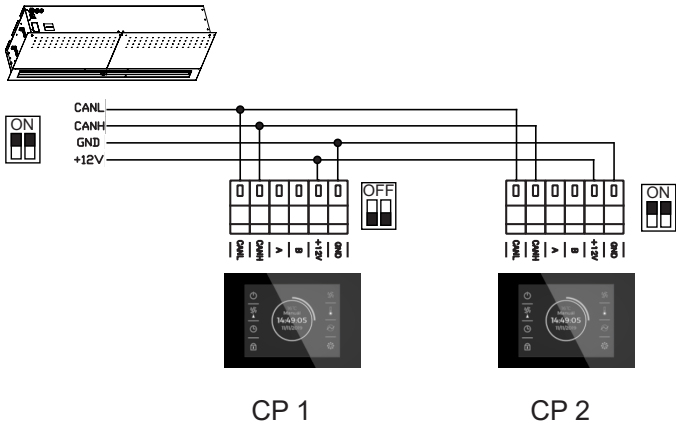
Liittimet täytyy määrittää, jos useita paneeleita kytketään. Ne löytyvät pääsähkölaitteista ja ohjaimesta:



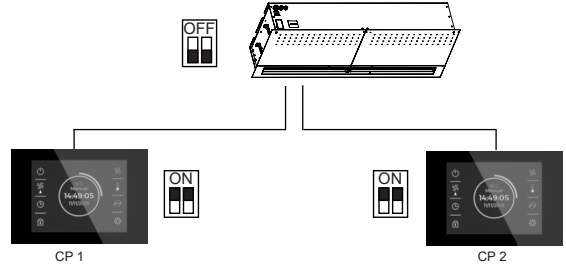
Ohjaimen liittännän esimerkki – Asetus 1:



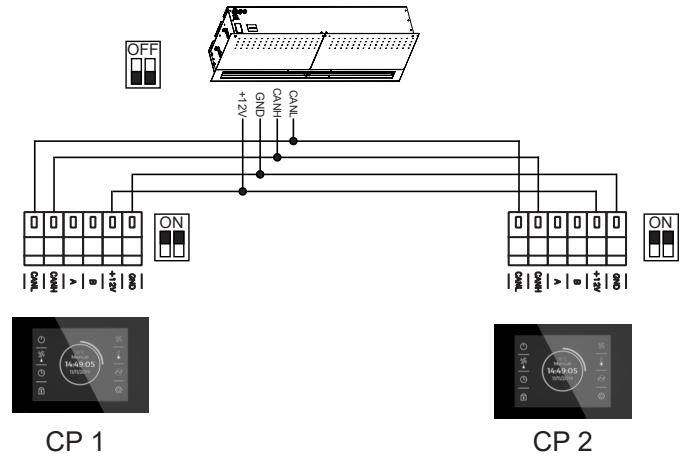
Electric connection – Option 1:



Sähkölaitanta – Asetus 2:



Sähkölaitanta – Asetus 2:





TROUBLESHOOTING

TOIMINTAHÄIRIÖT

Kytke pääkatkaisija pois päältä ennen kuin laitteelle tehdään mitään toimenpiteitä. Jos et ole varma oikeista vaiheista, älä yritä suorittaa mitään korjauksia, vaan soita ammattilaiselle!

Kuvaus	Yksikkö toiminta	Todennäköinen ongelma	Ratkaisu
44 – Tuuletin virhe	Yksikkö ei toimi	Ylikuumentunut tuuletin tai vika tulotuulettimen lämpöliittimessä	Määritä ylikuumentumisen syy (viallinen laakeri, oikosulku...) tai vaihda moottori.
45 – Pakollinen kunnossapito/suodatin tukossa	Yksikkö toimii	Suodatin tukossa ja se täytyy vaihtaa	Vaihda suodattimet Älä unohda palauttaa VALIKON 1616 – SUODATTIMEN AJASTINTA
46 – 17 toimintahäiriö	Yksikkö ei toimi	Lämmittimen toimintahäiriö	Tarkista lämmitin ja turvatermostaatin kunto. Onko lämmittimessä asianmukainen jäähdytys? Tarkista moottorin toiminta.
65 – Tietoliikennevirhe	Laite ei toimi	Tietoliikennehäiriö	Tarkista tietoliikennekaapeli vaurioiden varalta. Jos se on liitetty kunnolla, noudata kohdotuskaaviota, joka saattaa häiritä tietoliikennettä (johdotus korkean jännityksen alaisena, ilmiö, työmaalla aiheuttaa häiriöitä)
Laite ei toimi	Yksikkö ei toimi	Virtakatkaisimen toimintahäiriö	Tarkista, että virtalähde ei ole sammunut
		Murtunut sulake	Tarkista sulake säätömoduulin sivussa
Lämmitys kytkeytyy pois päältä automaattisesti	Yksikkö toimii, mutta ei lämmitä	Lämmitin ylikuumentuu	Lämmitin ylikuumentuu liian vähäisen ilmavirran vuoksi. Tarkista, että tuulettimet ovat hyvässä järjestyksessä ja ilman tulo ei ole häiriintynyt.

HUOMIO!

Kytke pääkatkaisin pois päältä ennen kuin laitteelle tehdään mitään toimenpiteitä. Anna laitteen jäähtyä!



JOS ET PYSTY KORJAAMAAN LAITETTA

Jos et saa ratkaistua ongelmaa, ota yhteyttä 2VV-yhtiötä edustavaan toimittajaan. Takuu ja takuun jälkeinen huolto suoritetaan toimittajan tai valtuutetun palvelutoimiston toimesta, joiden yhteystiedot on mainittu toimittajalta saatavassa listassa.

Anna seuraavat tiedot toimittajalle tai huoltoliikkeelle:

- **ilmaverhon tyyppi**
- **käytössä olevat lisävarusteet**
- **asennuspaikka**
- **sarjanumero**
- **asennusolosuhteet (mukaan lukien sähkö)**
- **toimintajakso**
- **yksityiskohtainen kuvaus toimintahäiriöstä**

TUOTTEEN KÄYTÖSTÄ POISTO - LIKVIDOINTI

Varmista ennen tuotteen hävitystä, että sitä ei voida käyttää. Raaka-aineita sisältäviä vanhojakin tuotteita on mahdollista käyttää. Toimita ne toissijaisille raaka-aineille tarkoitettuihin keräyspisteisiin. Tuote on hyvä hävittää paikassa, joka on erikoistunut hävitykseen ja pystyy mahdollisesti kierrättämään materiaaleja. Varastoi käyttämättömät tuotteen osat valvotulla kaatopaikalla

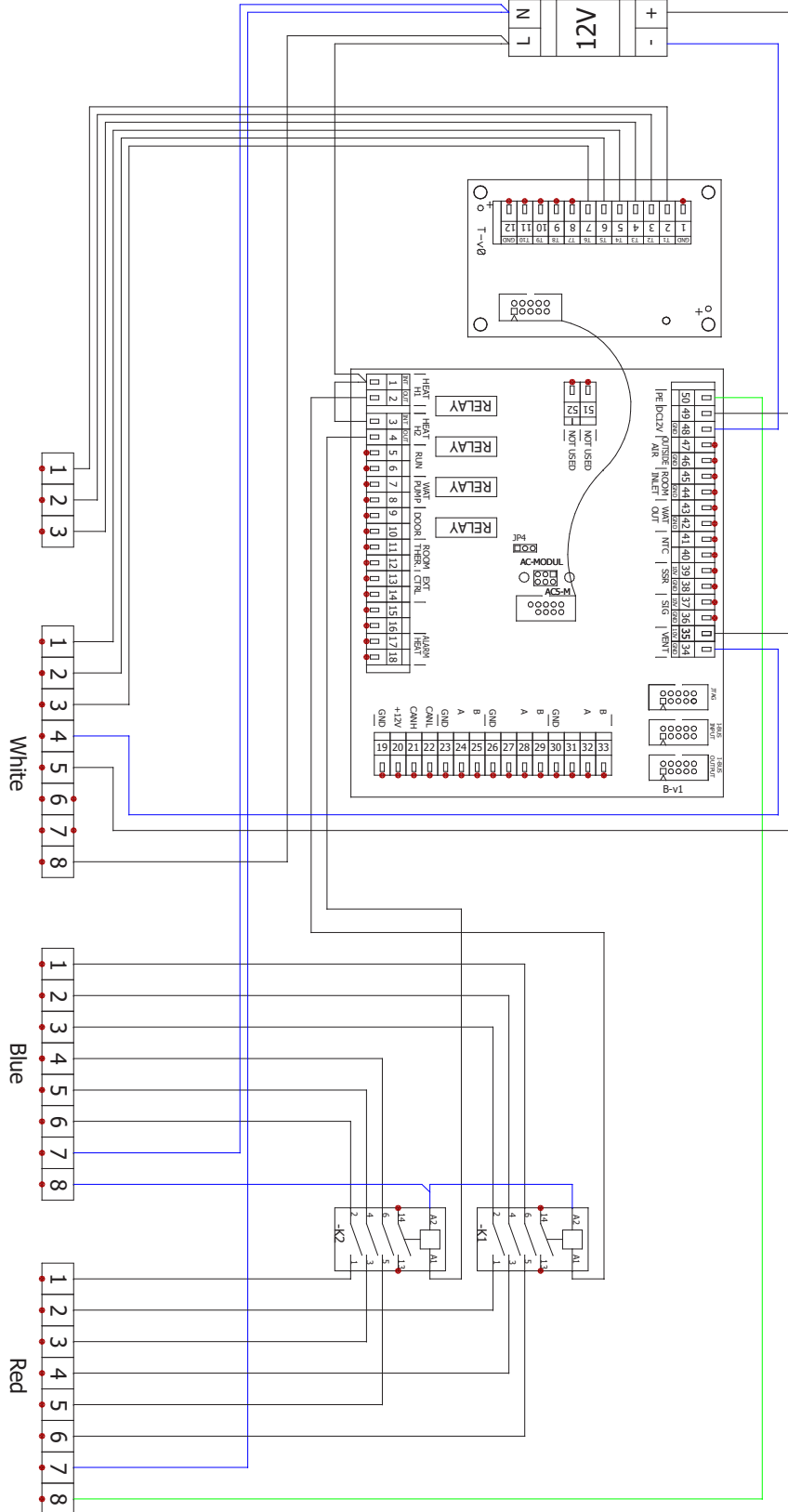


Materiaalien hävityksen yhteydessä on noudatettava jätteen hävitystä koskevia kansallisia säädöksiä.

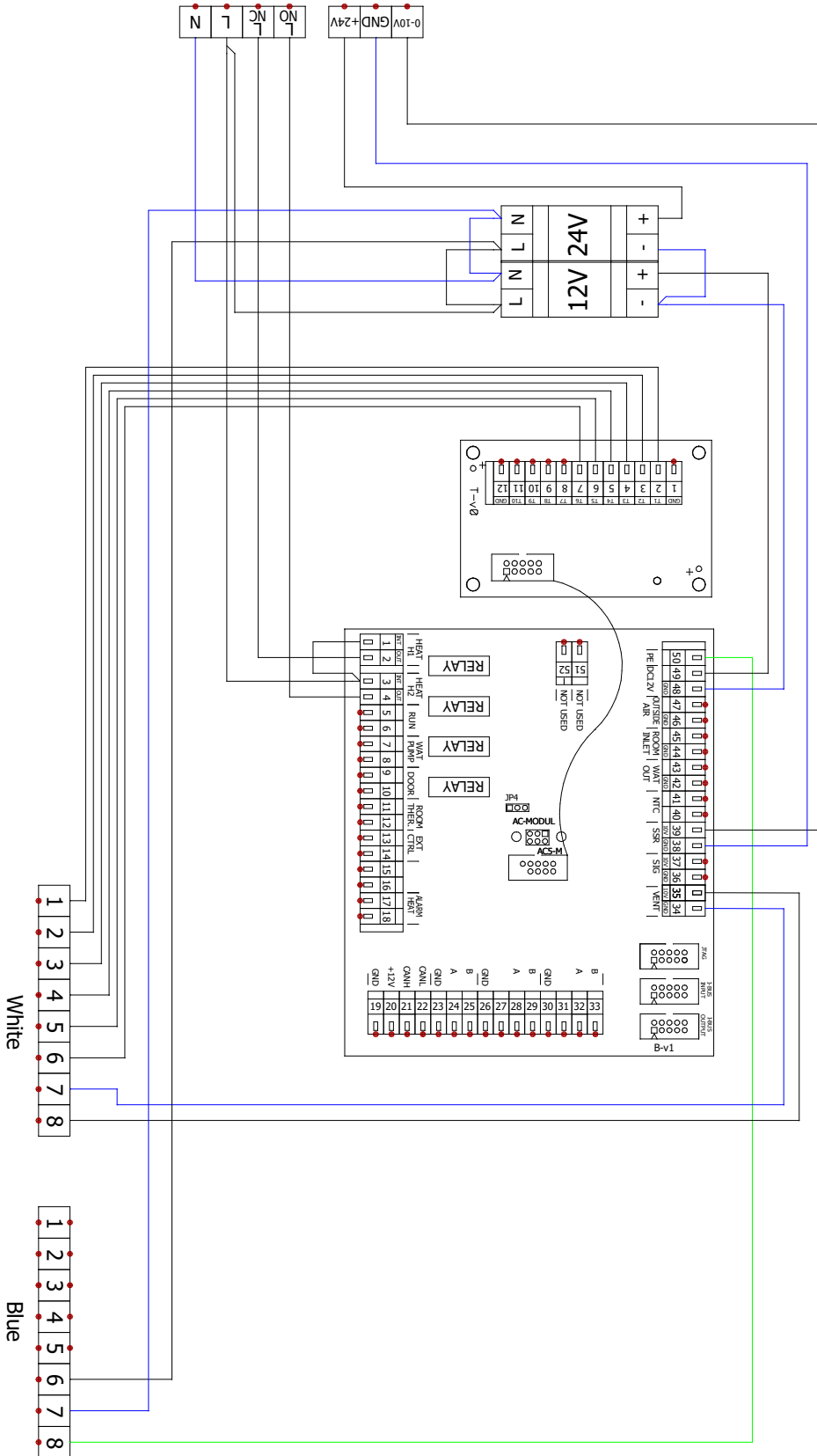


WIRING DIAGRAMS

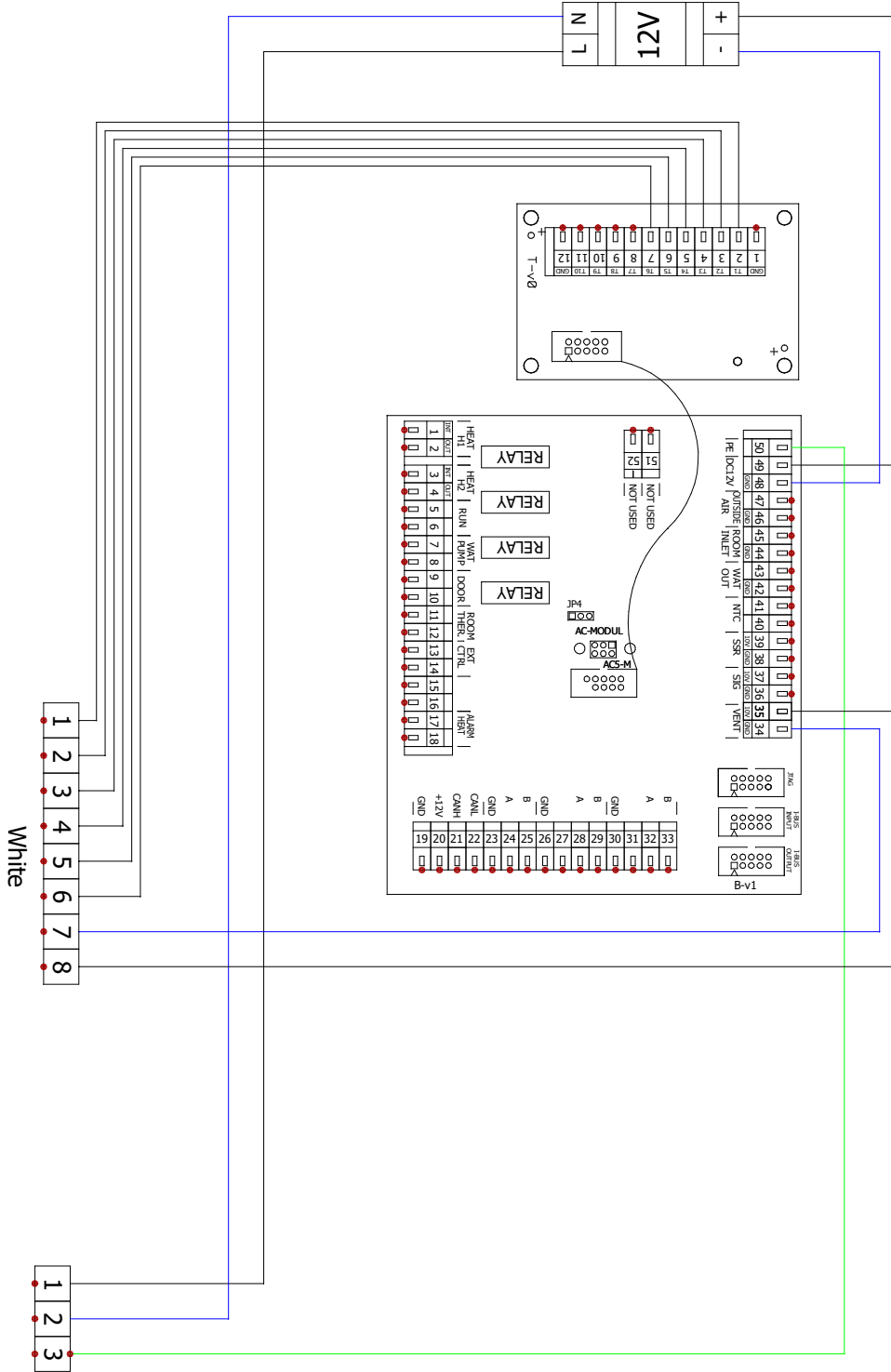
VCST4-AGCO1-M-EC-E2



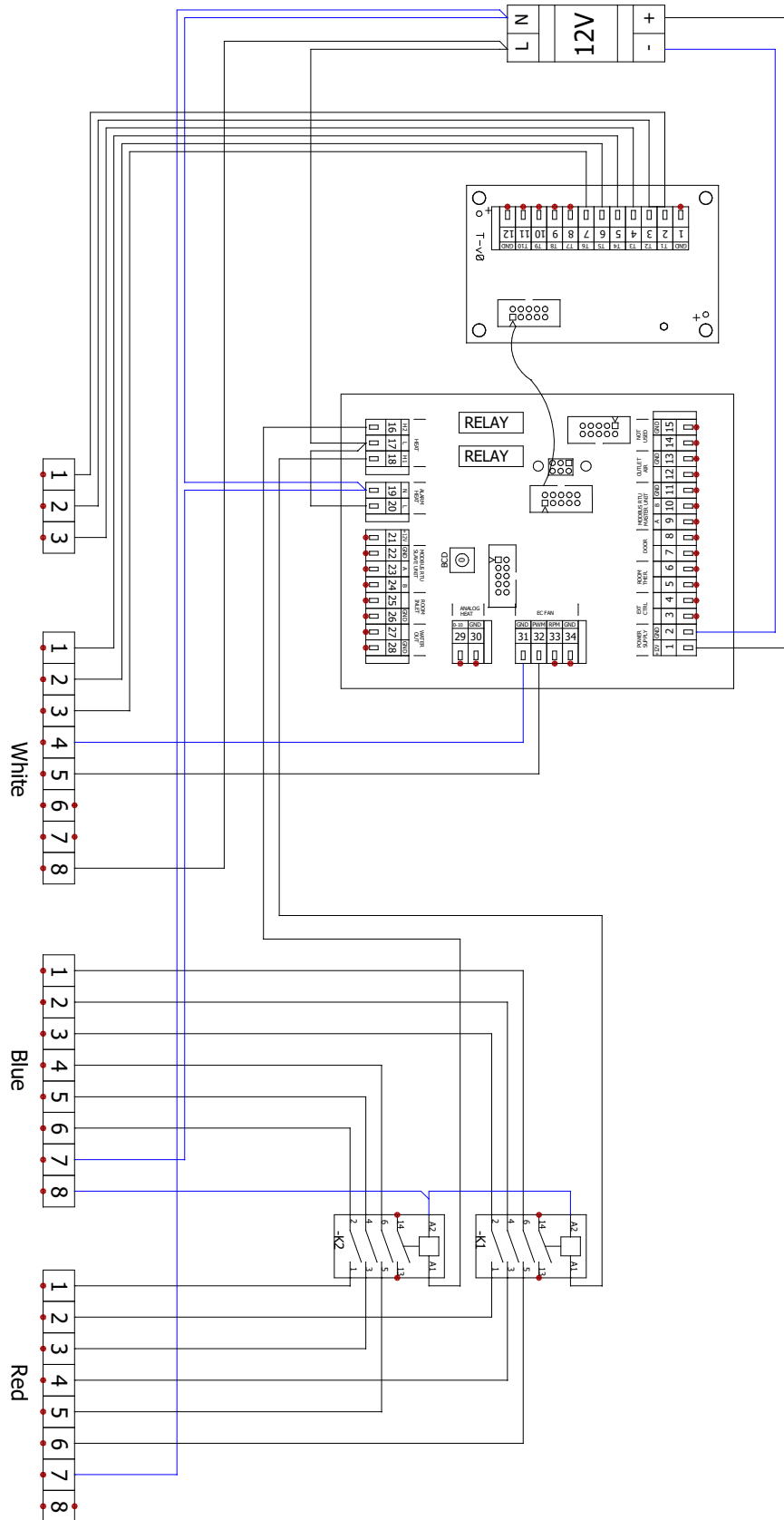
VCST4-AGCO1-M-EC-VC



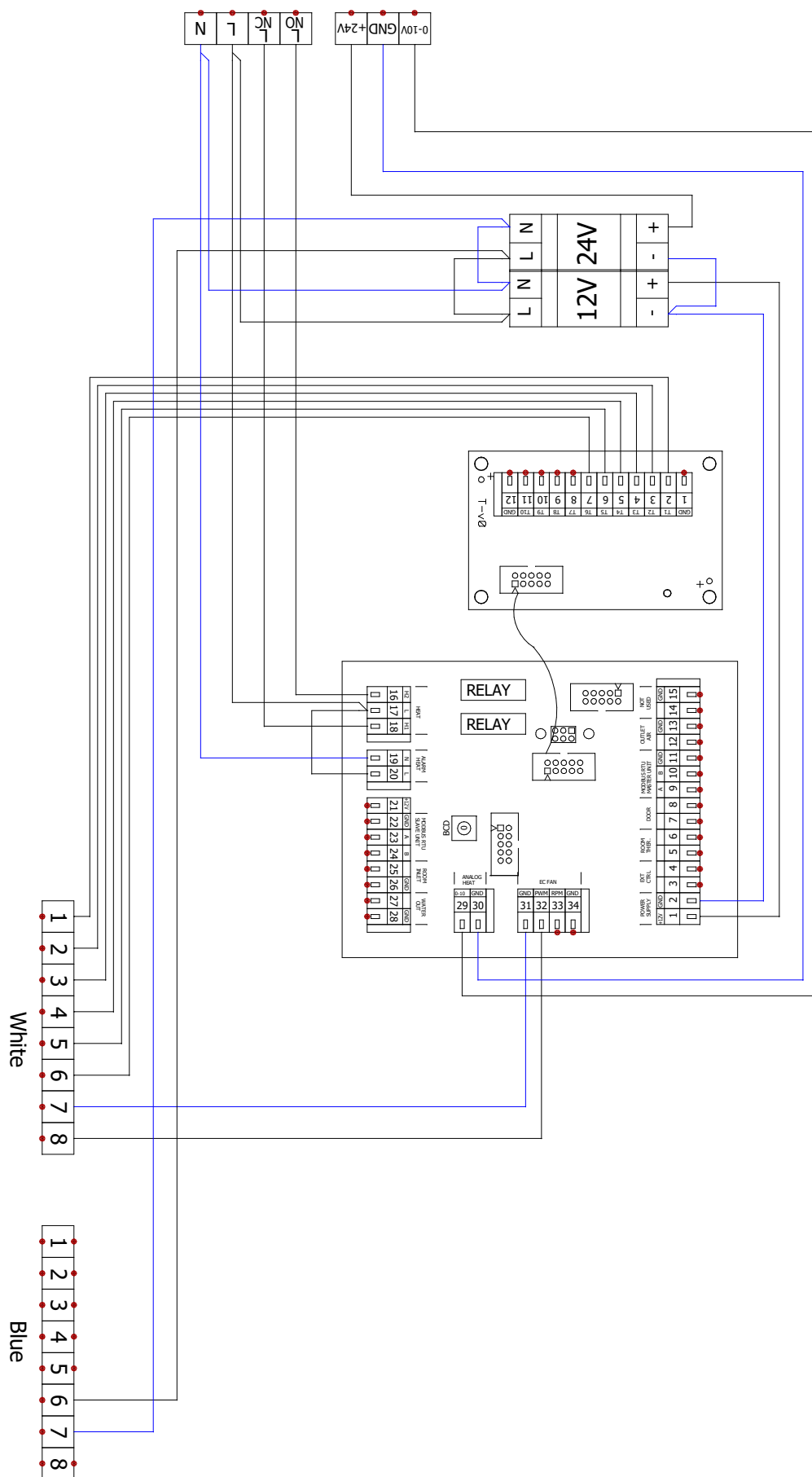
VCST4-AGCO1-M-EC-S0



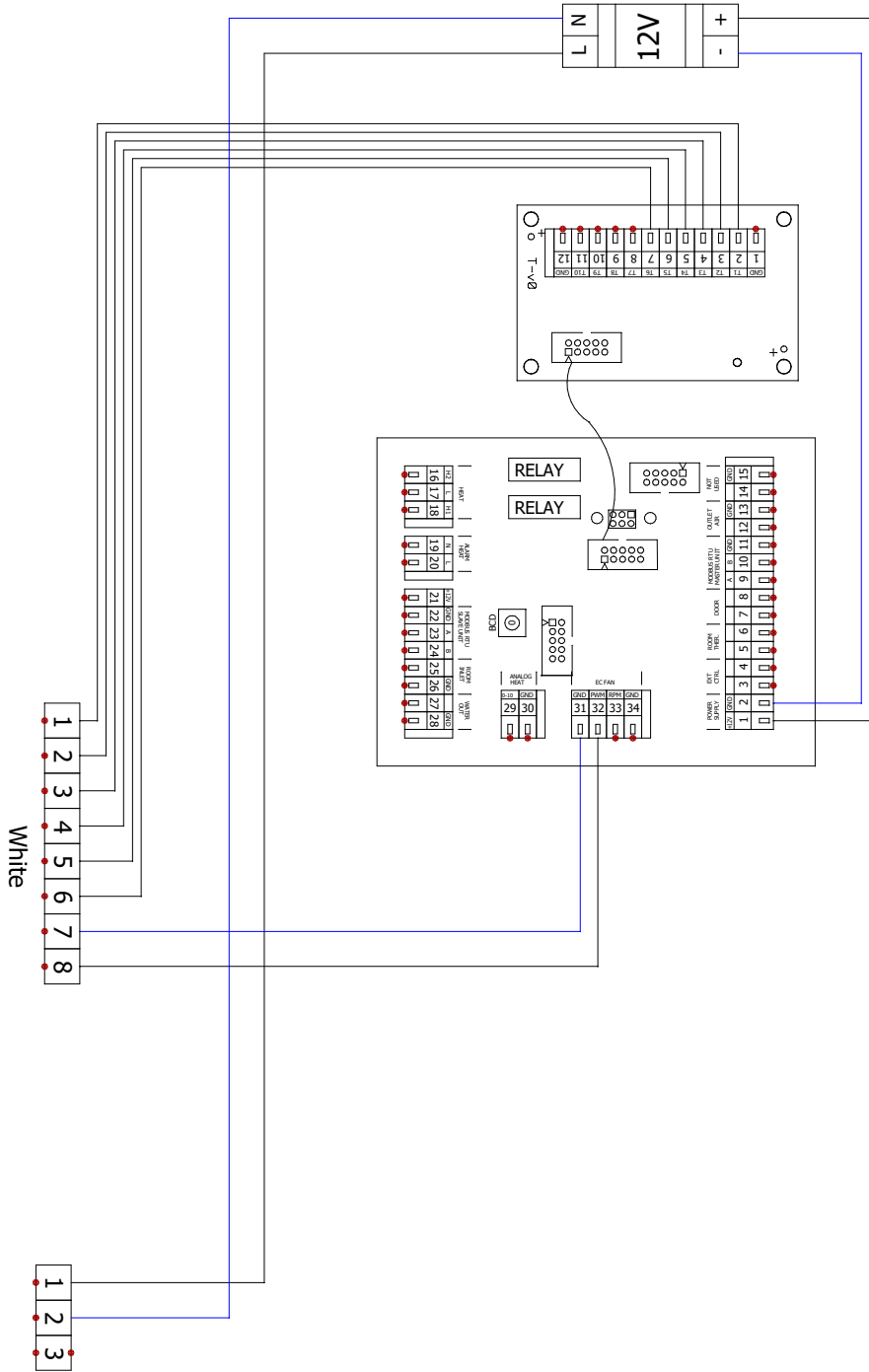
VCST4-AGCO1-S-EC-E2



VCST4-AGCO1-S-EC-VC



VCST4-AGCO1-S-EC-S0



JOHTOPÄÄTÖS

Jos sinulla on epäilyksiä tai kysyttävää, älä epäröi ottaa yhteyttä myyntiin tai tukiosastoon.

YHTEYSTIEDOT

Osoite:
2VV, s.r.o.,
Fáblovka 568,
533 52 Pardubice,
Česká republika

Internet:
<http://www.2vv.cz/>

