



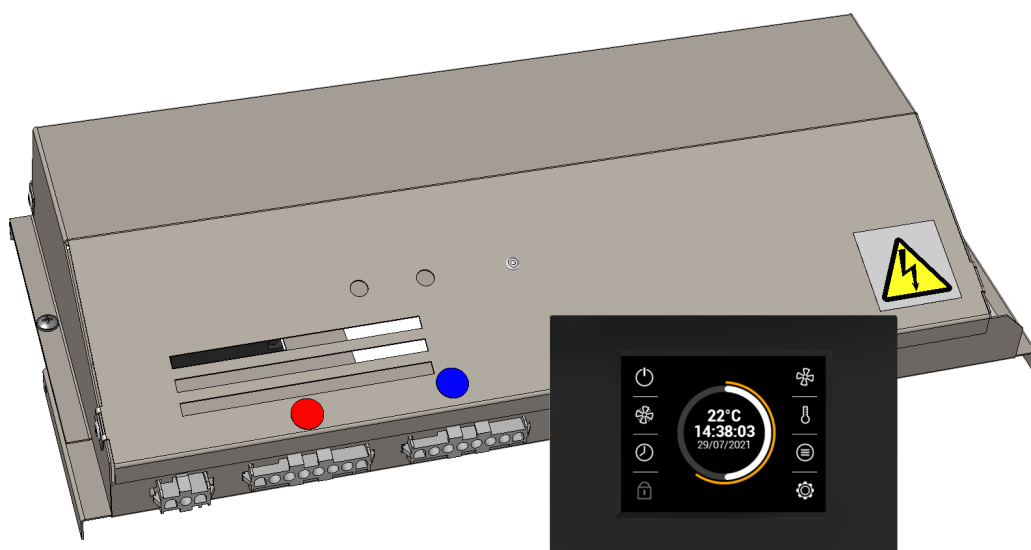
PARTNER
IN VENTILATION
2VV.CZ

SE

FINESSE / STANDESSE

AirGenio

COMFORT REGULACE EC



INSTALLATIONSINSTRUKTION

CE

KONTROLLERA LEVERANSEN

MISSA INTE

Kontrollera den förpackade produkten omedelbart efter leverans att den inte är skadad. Inbjuda transportföretag representant i händelse av skador på varorna eller förpackningen. Inga framtida fordringar kan göras om fordran inte lämnas in i tid.

- Se till att du har fått den produkttyp du beställde. Anmäl defekten omedelbart till leverantören, om det inte uppfylls,
- Kontrollera att enheten och övriga komponenter är i ordning efter upppackning. Kontakta leverantören om du är osäker.
- Installera aldrig den skadade produkten!
- Om du inte packar upp enheten direkt efter leverans måste den förvaras i en torr, inomhusmiljö med omgivande temperatur **från +5 °C till +40 °C**.



	<p>Alla använda förpackningsmaterial är miljövänliga och kan återanvändas eller återvinnas. Bidra aktivt till att skydda miljön och säkerställa korrekt avfallshantering och återvinning av förpackningsmaterial.</p>	
--	---	--

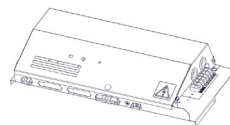
MISSA INTE

- Om produkten har transporterats vid temperaturer under 0°C, måste den lämnas i arbetsförhållanden i minst 2 timmar efter upppackning.

PAKETETS INNEHÅLL

COMFORT MASTER

1x



1x



1x



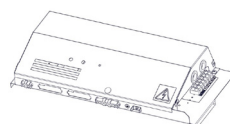
VCST4-AGCO1-M-EC-**E2/S0/VC**

2x



COMFORT SLAVE

1x



1x



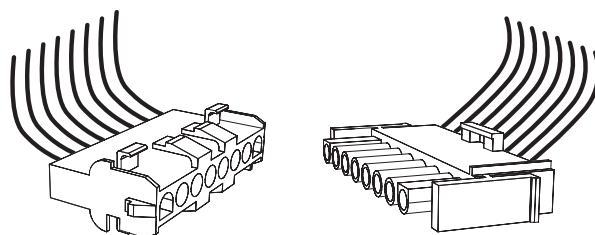
VCST4-AGCO1-S-EC-**E2/S0/VC**



INSTALLATION

KONTROLLMODULER

Luftridåer FINESSE tillverkas med universalanslutnings gränssnitt. Luftridåer FINESSE kan styras av en av följande styrmoduler. Kontrollmoduler krävs tillbehör som beställs separat. Luftridån är ansluten till kontrollmodulen med "Snabbkontakt"

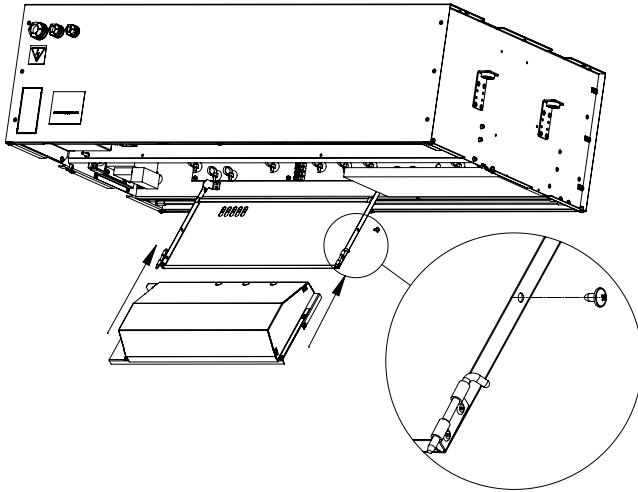




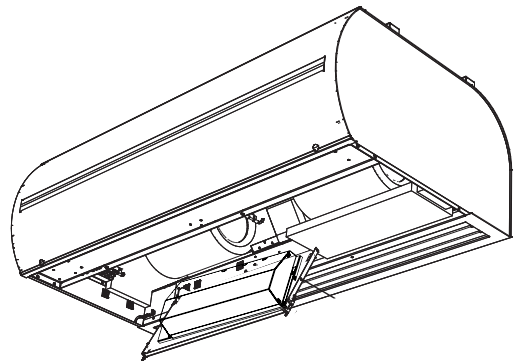
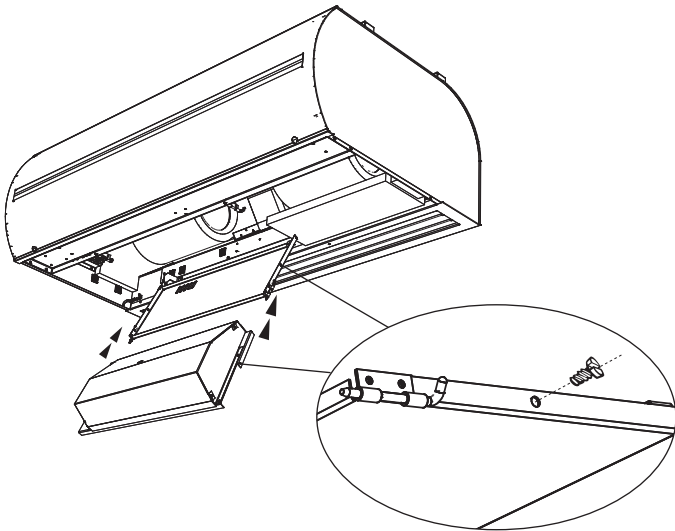
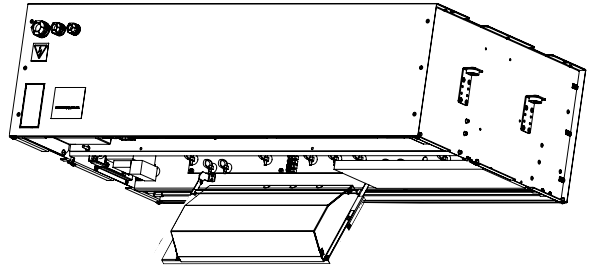
INSTALLATION

SÄTT IN KONTROLLMODULEN I LUFTRIDÅN

1



2

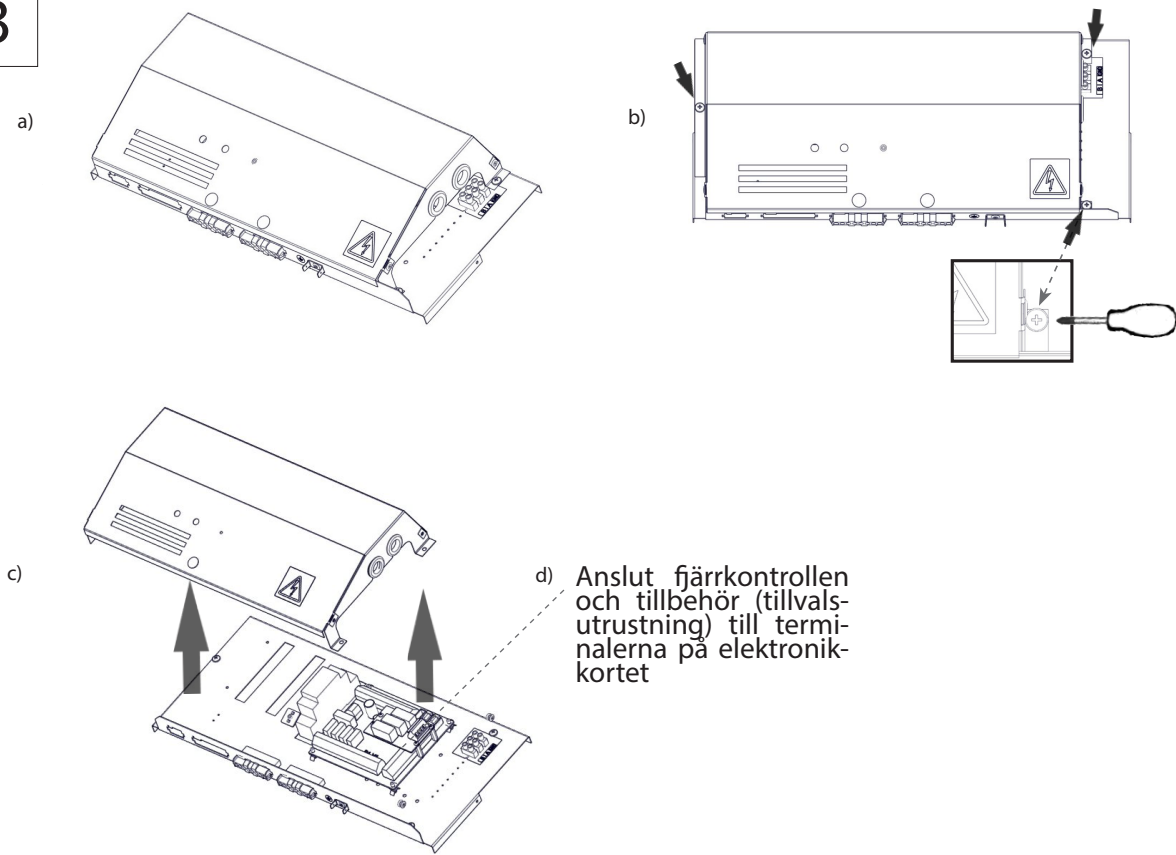




INSTALLATION

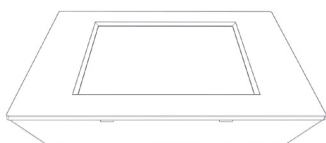
Anslutning till kontrollpanel och tillbehör (tillvalsutrustning)

3

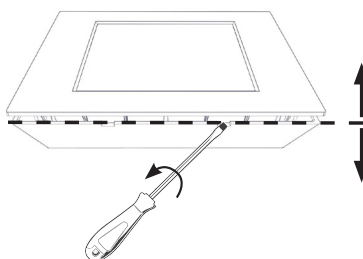


ANSLUTNING AV STYRNING

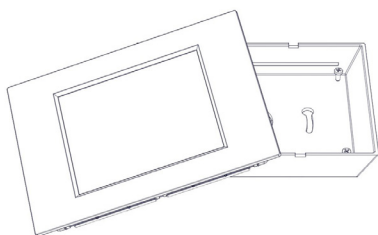
1.



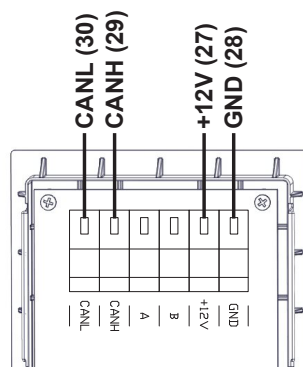
2.



3.

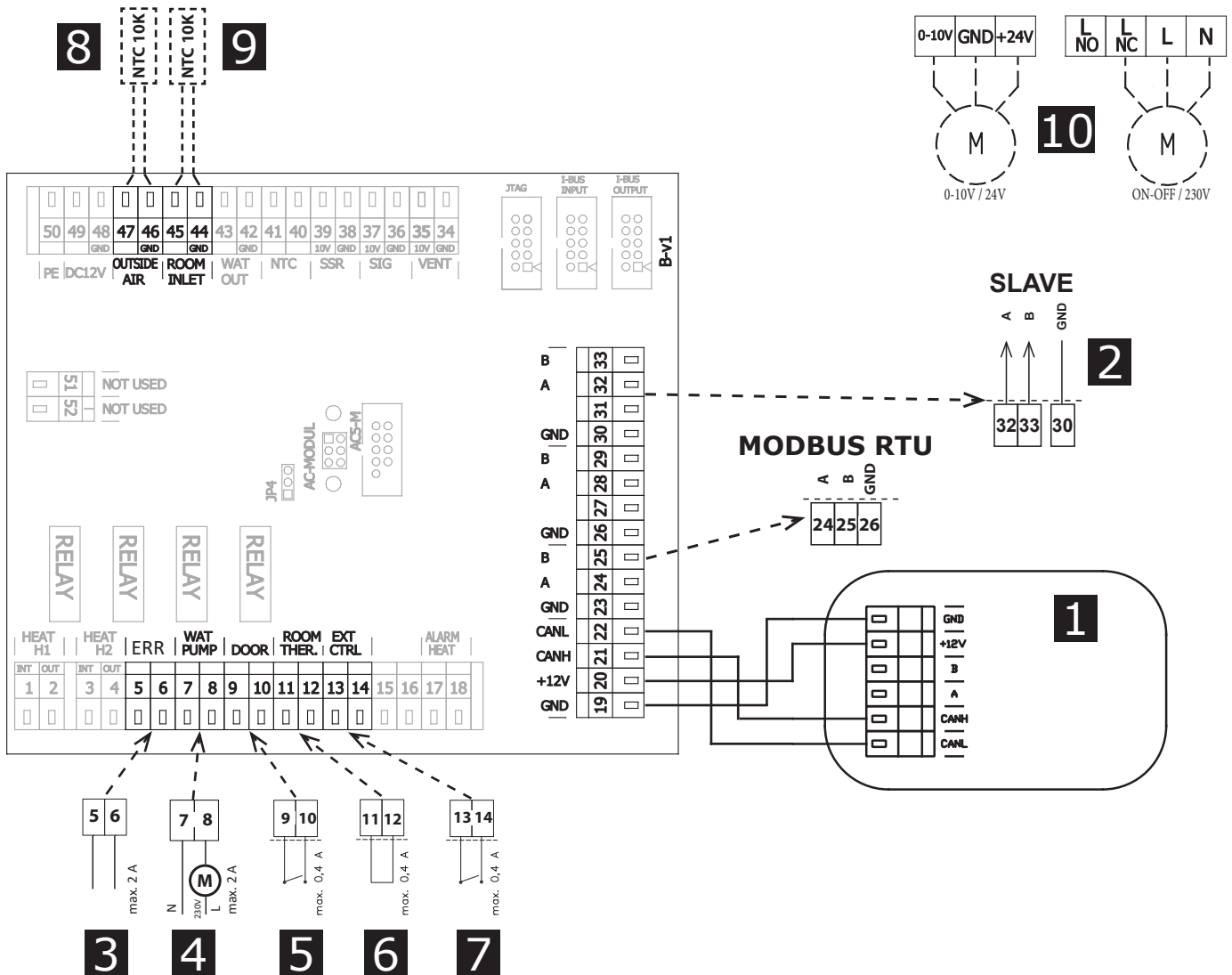
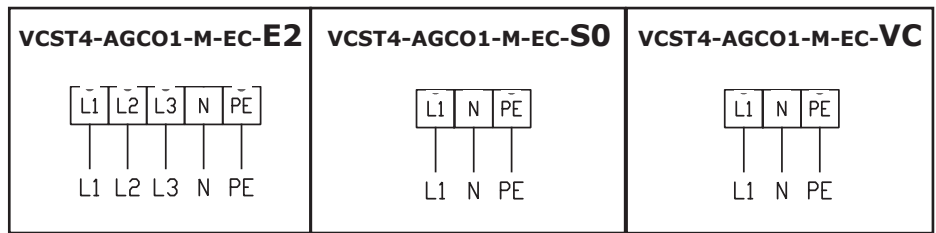


4.



EXTERNAL ACCESSORIES

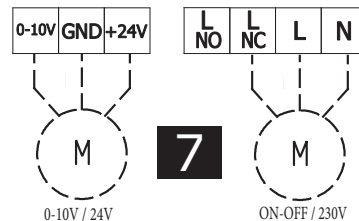
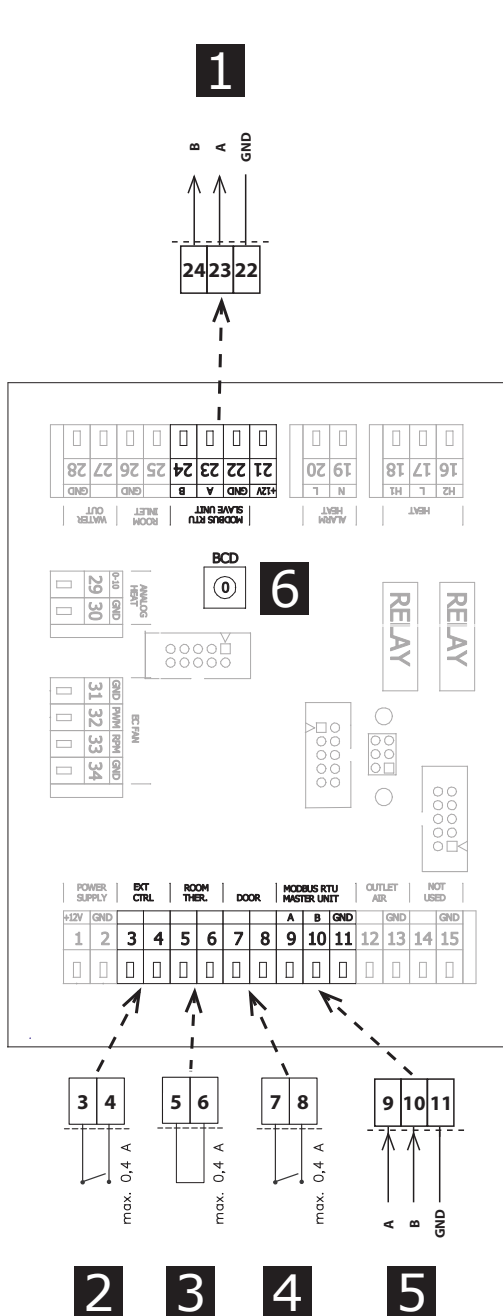
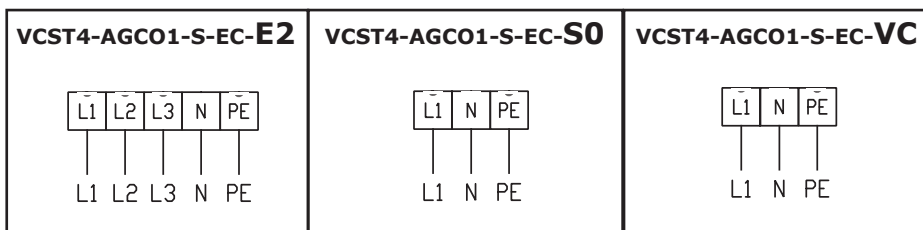
AirGENIO COMFORT MASTER



1	Styrning panel
2	Anslutningar för SLAVE enheten
3	FEL kontakt (reläkontakt NO / NC)
4	Vattenpump (reläkontakt)
5	Dörr kontakt (ingång, NO / NC)
6	Termostat (ingång, NO/NC)
7	Extern styrning - (ingång ON / OFF)
8	Utomhus sensor (ingår)
9	Rumsgivare (ingår)
10	Anslutning till vattenventil (ON-OFF eller 0-10V)

EXTERNA TILLBEHÖR

AirGENIO COMFORT SLAVE

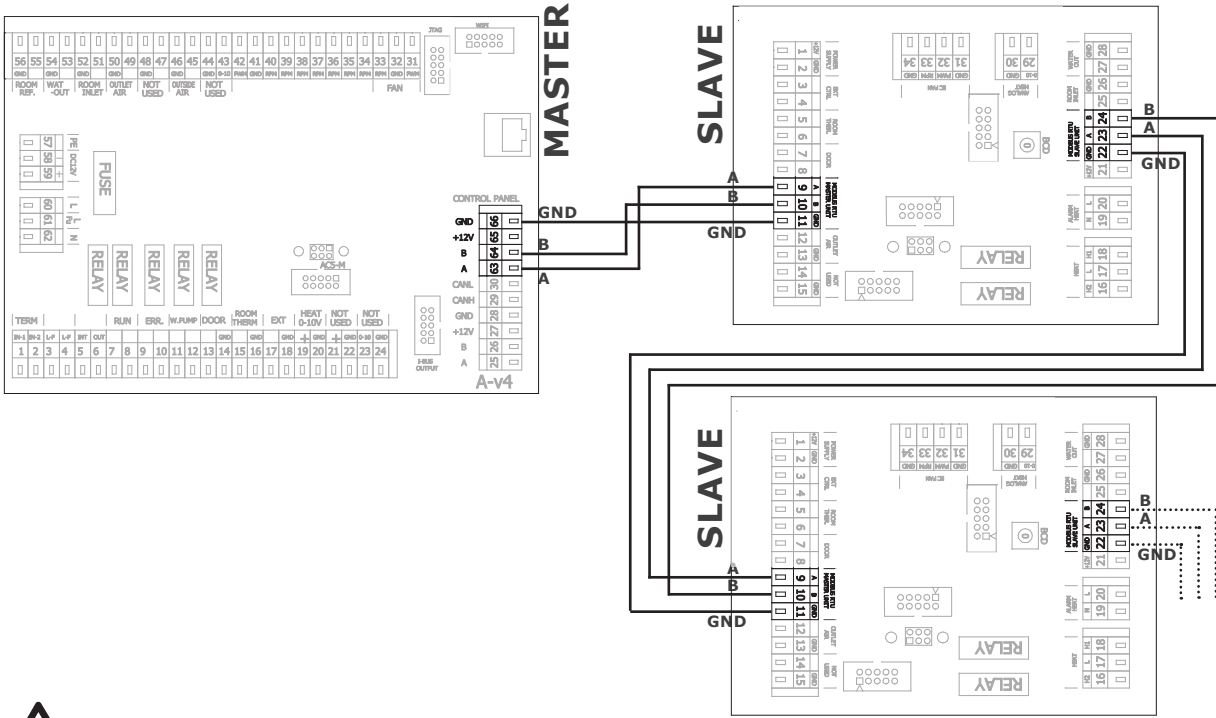
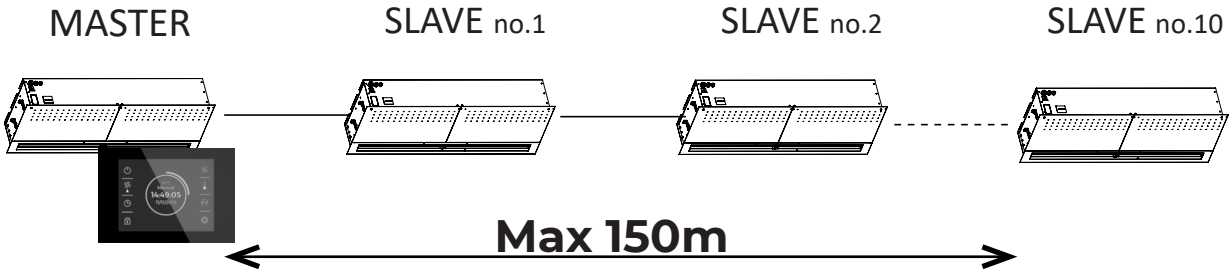


1	Signal till SLAVE-enheten
2	Extern styrning - ON/OFF
3	Rumstermostat (ingång)
4	Dörrkontakt (vstup, NO/NC)
5	Styrsignal från MASTER-enheten
6	Adress till slavenheten
7	Anslutning till vattenventil (ON-OFF eller 0-10V)

SLAVE	BCD
1	1
2	2
3	3
4	4
5	5
6	6
7	7
8	8
9	9
10	A



ELECTRICAL SCHEMES chaining



DEN TOTALA LÄNGDEN PÅ DE KEDJADE GARDINERNA FÅR INTE ÖVERSTIGA EN LÄNGD PÅ 150 METER !!!!

SLAVE

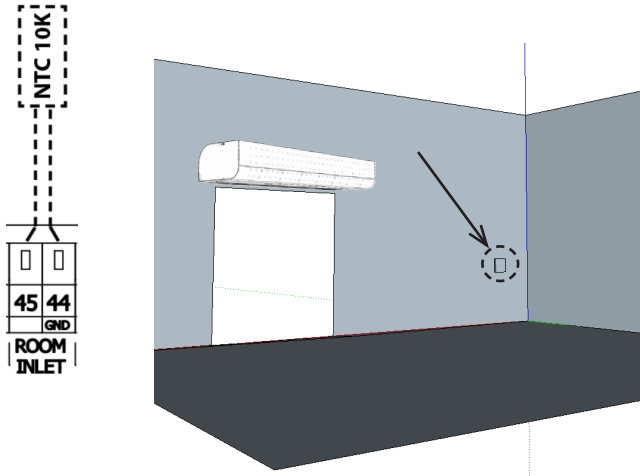
SLAVE	BCD	SLAVE	BCD
NO.1	1	NO. 6	6
NO.2	2	NO. 7	7
NO. 3	3	NO. 8	8
NO. 4	4	NO. 9	9
NO. 5	5	NO. 10	A



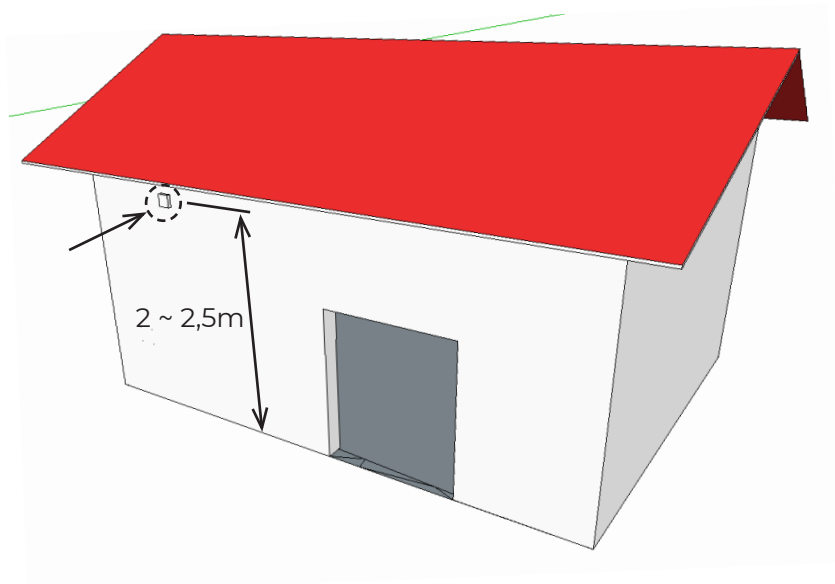
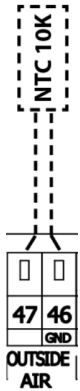
INSTALLATION

Location of temperature sensors

room temperature sensor



outdoor temperature sensor



	<p>Uttemperaturgivaren rekommenderas att installeras på norra sidan av byggnaden, skyddad från direkt solljus eller annan oönskad värmestrålning.</p>
	<p>Temperatursensorn rekommenderas att installeras i en omslagsdosa som ska innehålla ett litet hål för bättre resultat.</p>



ANSLUTNING AV EXTERNA TILLBEHÖR



MISSA INTE

- Luftridån måste kopplas bort från el. nätverk när man ansluter externa tillbehör.
- Alla externa styrkomponenter måste anslutas enligt elektriska diagrammet.

Dörrkontakt DS



TEKNISK INFORMATION

- det är lämplig för alla BASIC reglering
- isolerad brytkontakt med en maximal spänning på 230V, 6A
- IP67, kan anslutas som en brytare eller brytkontakt



! VARNING!

Medföljer inte produkten

Dörrkontakt DK-1 / DK-B3



TEKNISK INFORMATION

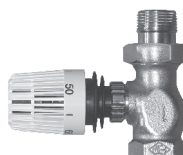
- Isolerad brytkontakt med en maximal spänning på 12V.
- Kabel - Dubbelsträngat kabel med ett tvärsnitt 0,5 mm². - Maximum längd: 50 m



! VARNING!

Medföljer inte produkten

Termostatventil – TV1/1



TEKNISK INFORMATION

- Termostatventil är avsedd för att reglera vatten värmepump.
- Den är lämplig för alla typer av ridåer med vatten värmepump.
- Den arbetar oberoende på styrenheten.



! VARNING!

Medföljer inte produkten

Zonventil ZV3 / RT-3-xx



TEKNISK INFORMATION

- Zonventil är avsedd för att reglera vatten värmepump.
- Kabel - Tretråds-ledarkabel med ett tvärsnitt 1,5 mm², 230 V/ 50 Hz.



! VARNING!

Medföljer inte produkten

FÖRSTA START



MISSA INTE

Innan du börjar luftridån, kontrollera följande:

- Har du lämnat verktyg eller föremål i luftspärr? Detta kan leda till förstörelse av luftbarriären.
- Finns det ett tillräckligt utbud av el, och, om det är nödvändigt, elkraft för uppvärmning av vatten?
- Stängde du luftridån korrekt?
- Huruvida styrmodulen är korrekt ansluten?
- Har luftridån tillräckligt skydd enligt gällande standarder?

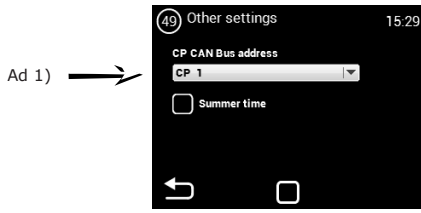


VARNING!

- Alla ingrepp eller ändringar i interna anslutningar är förbjudna och leder till förlust av garanti.
- Vi rekommenderar att du använder tillbehören försedda av oss. Om du är osäker på möjligheten att använda icke-originella tillbehör, kontakta din återförsäljare.



KONTROLLPANELEN



Ad 1) - Möjlighet att ställa CAN adress på kontrollpanelen så att man kan ansluta upp två kontrollpaneler till MASTER styrenheten
 Alternativ: CP 1 = kontrollpanelen har adressen 1
 CP 2 = kontrollpanelen har adressen 2

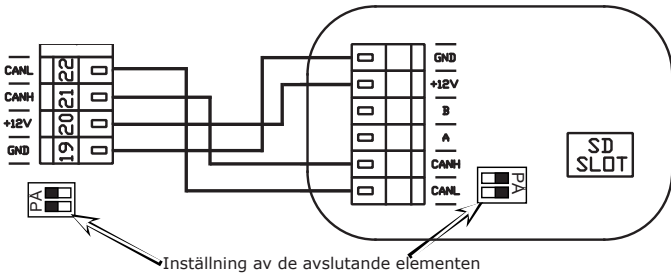
Adressen är inställd på varje styrenhet och sedan skickar styrenheten data beroende på inställningarna.



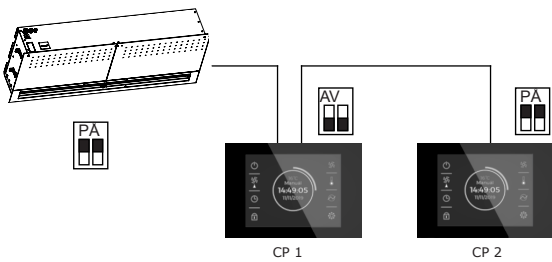
! VARNING!

Varje panel måste ha sin egen adress.
 Underlåtenhet att följa kan leda till fel på styrenheten.

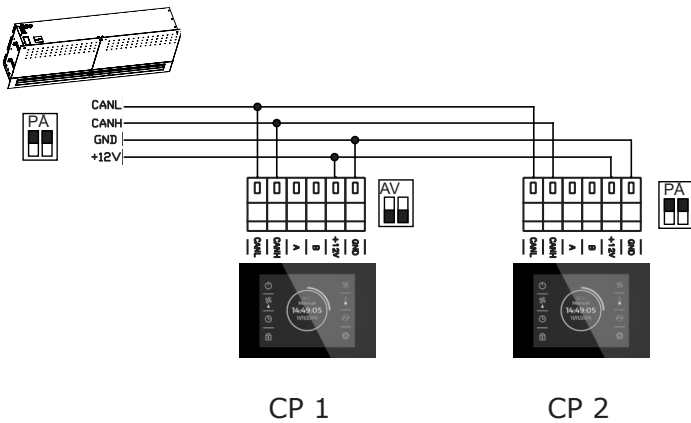
När man ansluter flera paneler är det nödvändigt att ställa in de avslutande elementen. De finns på huvudelektroniken och i styrenheten:



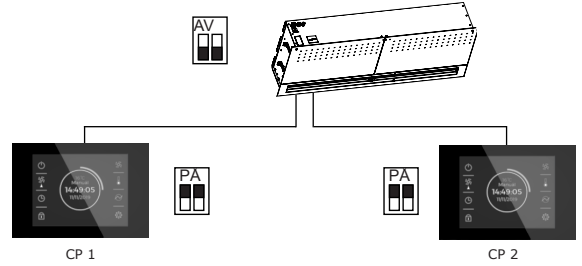
Exempel på inkoppling av styrenheten - Alternativ 1:



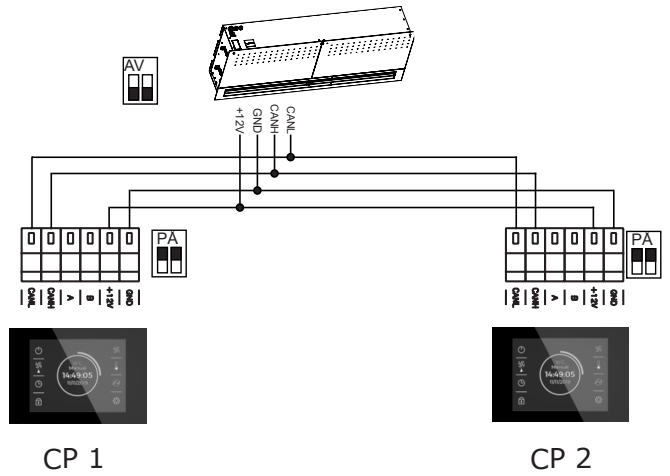
Elanslutning - Alternativ 1:



Elanslutning - Alternativ 2:



Elanslutning - Alternativ 2:



**FELTILLSTÅND**

Huvudströmförsörjningen ska släckas vid eventuell intervention i luftridån. Om du är osäker på stegen, gör aldrig reparationer och ring för service!!!

Beskrivning	Beteende av anordning	Möjligt problem	Lösning
44 - Fel på fläkt	Anordning fungerar inte	Överhettad fläkt eller fel på fläktens termiska kontakt.	Bestäm orsaken till överhettning av motorn (lager defekt, mekaniskt fel, kortslutning ...) eller byt ut motorn.
45 - Obligatoriskt underhåll / igensatt filter	Anordning fungerar	Igensatta filter eller inställd tid för filterändring har uppnåtts.	Byt ut filtret. När du byter, Glöm inte att utföra RESET (återställning) i MENU 1616 - FILTER TIMER
46 - Fel på värmare	Anordning fungerar inte	Fel på värmare	Kontrollera värmaren och säkerhetstermostaten status. Kontrollera att värmaren har korrekt kylning. Kontrollera motorns drift.
65 - Kommunikation fel	Anordning fungerar inte	Kommunikationsfel	Kontrollera att kommunikationskabeln är korrekt ansluten och inte skadad. Kontrollera kopplings-schemat för att eliminera eventuella fenomen som kan störa kommunikationen (ledningarna nära högspänning, plats-fenomen som orsakar interferens).
Anordning fungerar inte	Anordning fungerar inte	Elektrisk strömförsörjning avbryts.	Kontrollera att strömförsörjningen inte är avbruten.
		Bruten säkring	Kontrollera säkringen på kontrollmodulen.
Värmen slås av automatiskt, på egen hand	Anordning Den fungerar men inte uppvärmer	Värmare överhettas	Elvärmare överhettas på grund av otillräcklig luftflöde. Se till att fläkten går med full styrka och är inte begränsad lufttillförseln till enheten.

! VARNING!

Huvudströmförsörjningen ska släckas vid eventuell intervention i luftridån. Luftridån ska hållas kallt!



UNDERHÅLL

RENGÖRING



VARNING!

- Det är förbjuden att använda tryckluft, kemikalier, lösningsmedel eller vatten vid rengöring.
- Använd en mjuk borste eller dammsugare, rengör sugskydd och insidan av luftridån.
- Se instruktionerna för att installera luftridån av ESSENSE NEO

Betjäning

OM DU INTE KAN ELIMINERA FEL SJÄLV

Kontakta din leverantör eller din exklusiva 2VV-representant, om du inte kan undanröja misslyckandet genom dig själv. Garanti- och eftergarantiservice utförs av leverantören eller en av de auktoriserade serviceorganisationer specificerad av leverantören.

Vänligen uppge leverantören eller servicecentralen följande information:

- **luftridån typbeteckning,**
- **begagnade tillbehör,**
- **installationsplatsen,**
- **serienummer,**
- **installationsförhållanden (inklusive elektriska),**
- **gångtid,**
- **defektens detaljerad beskrivning.**

ÅTERTAGANDE AV PRODUKTEN FRÅN A DRIFT - LIKVIDATION

Man måste göra produkten obrukbar innan man kasserar den. Även gamla maskiner innehåller material som kan återanvändas. Ta dem till uppsamlingsplats av returråvaror. Det är bäst att skrota produkten i en specialiserad plats så att återvinningsbara material kan användas igen. Vik oanvändbara delar av produkten på en kontrollerad soptipp.

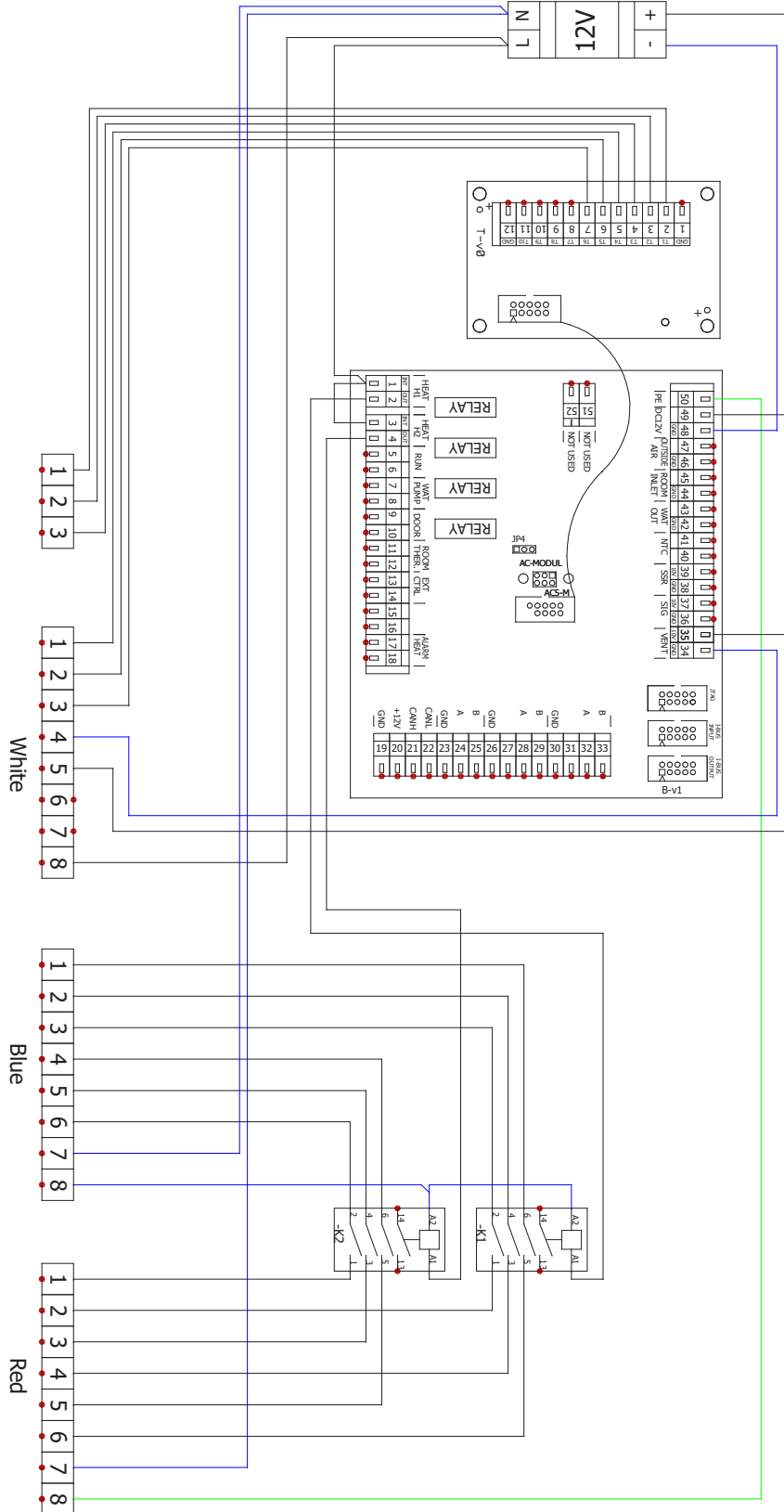


Tillämpliga nationella bestämmelser om avfallshantering måste följas vid eliminering av materialet.

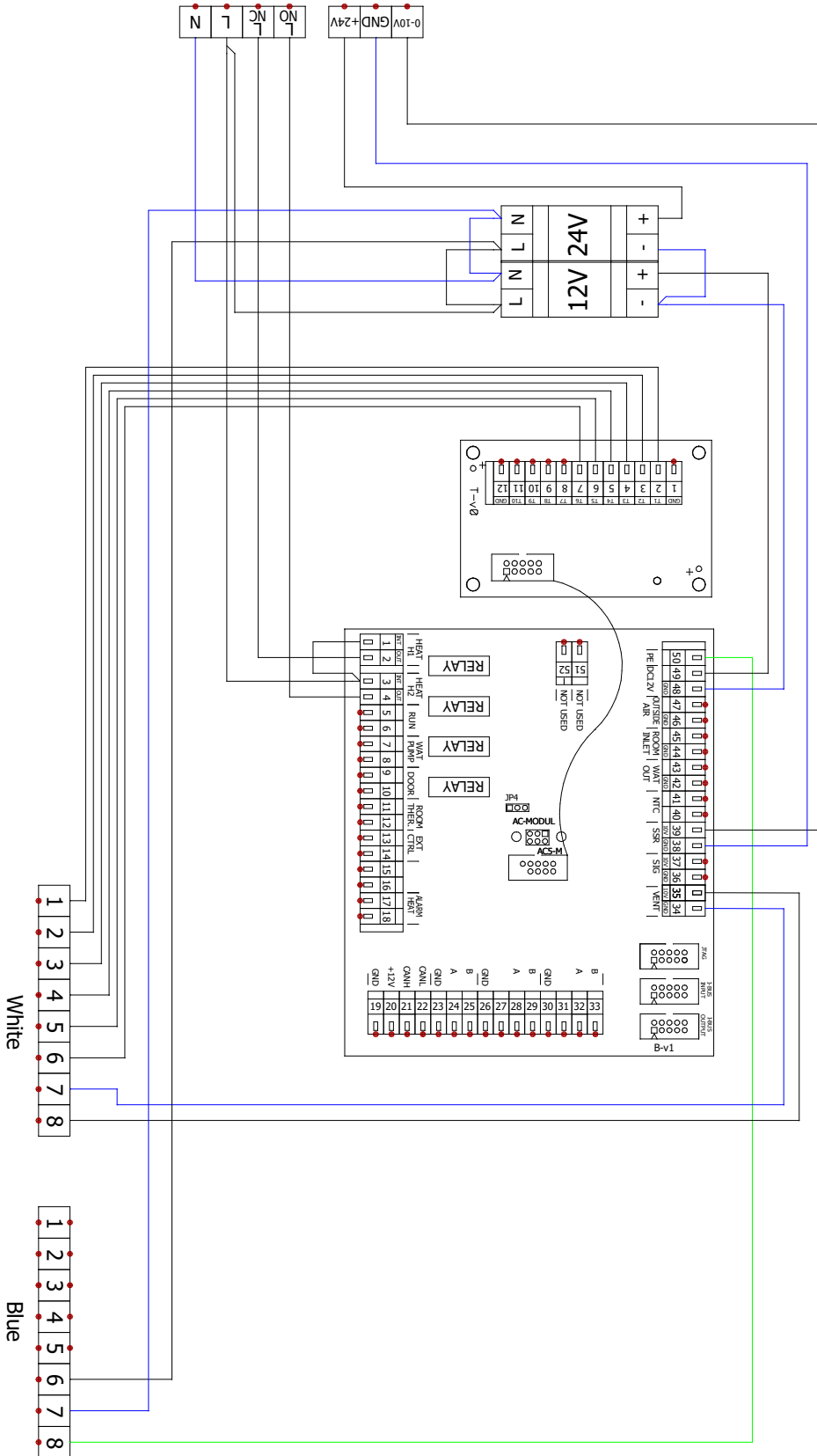


WIRING DIAGRAMS

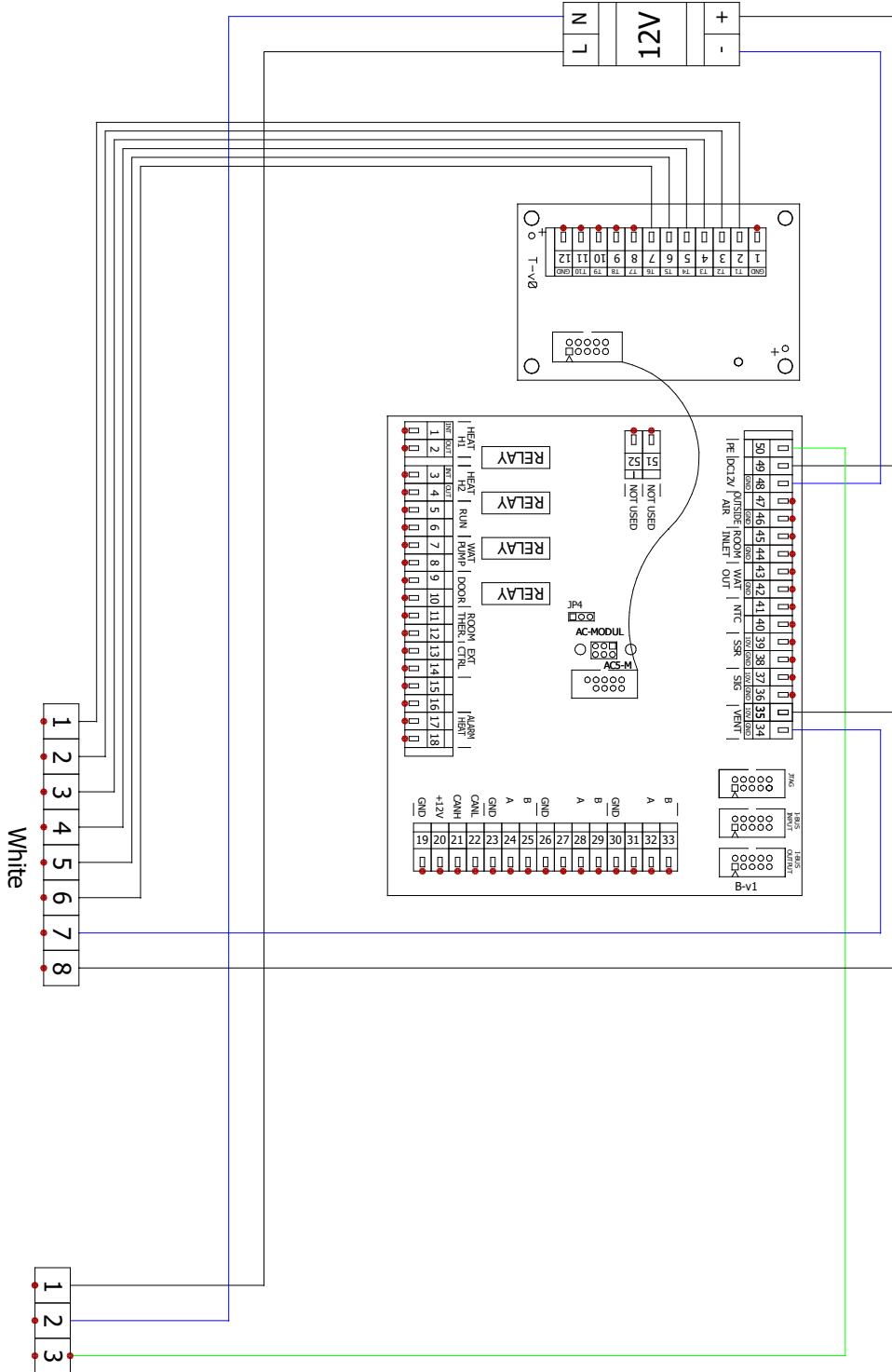
VCST4-AGCO1-M-EC-E2



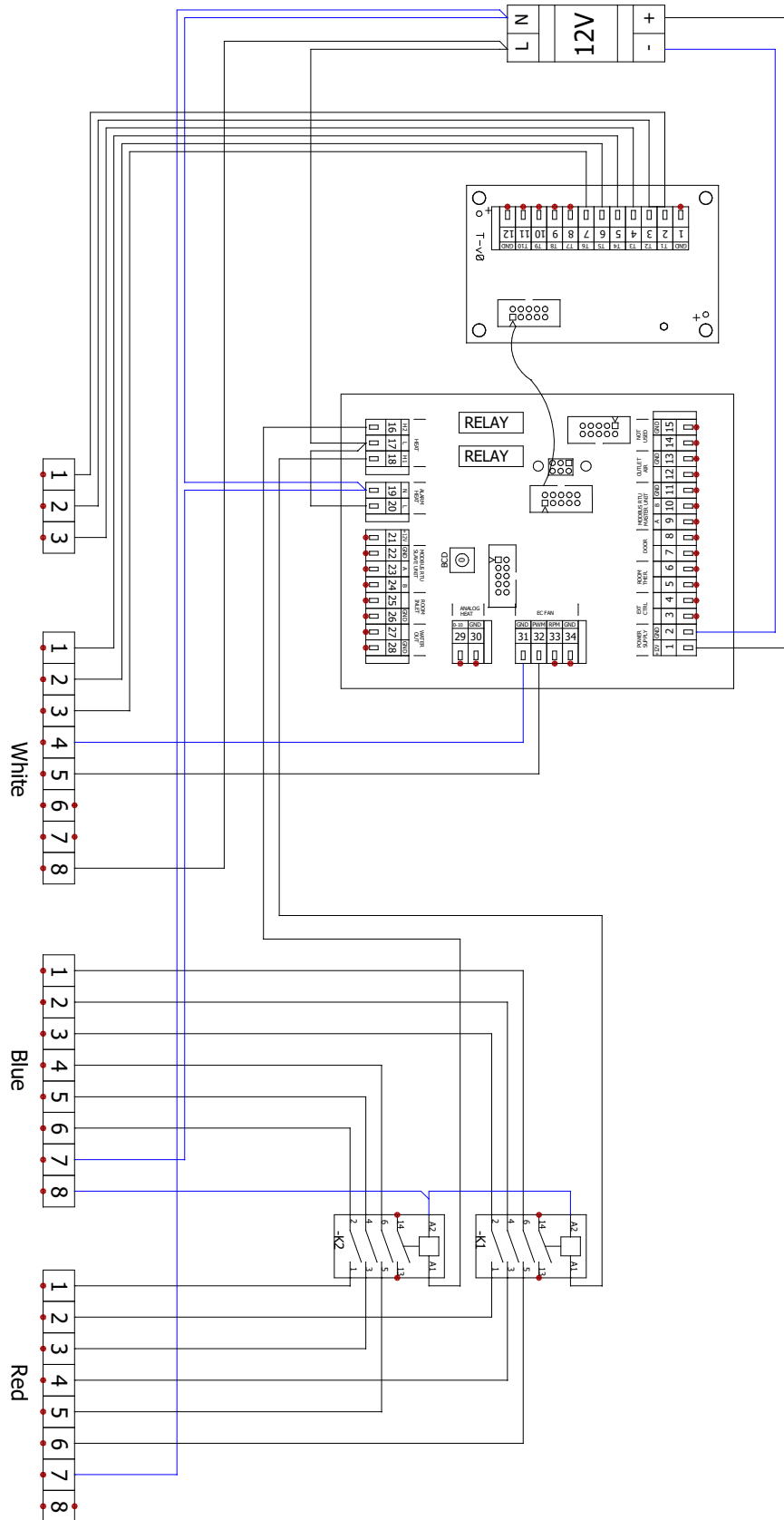
VCST4-AGCO1-M-EC-VC



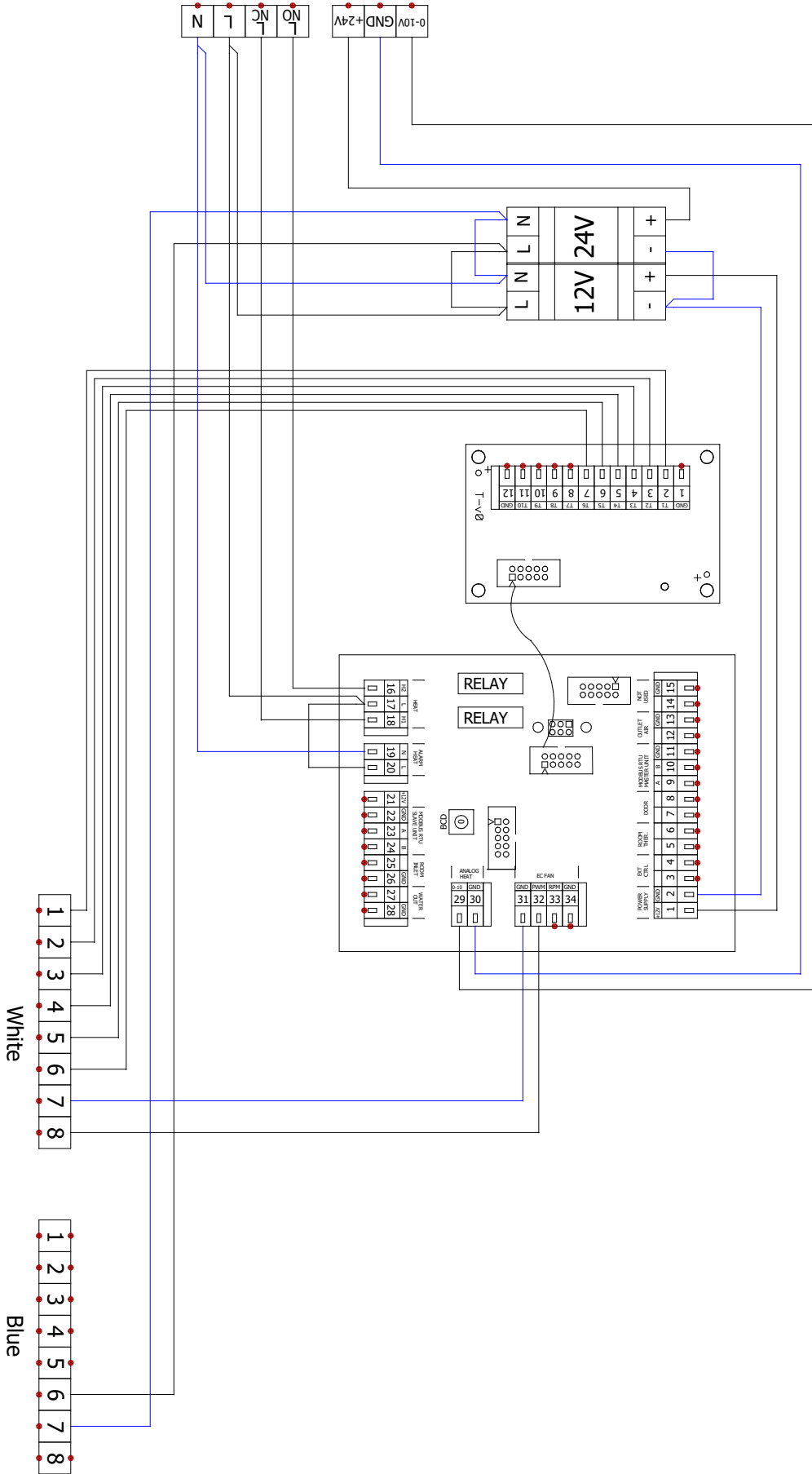
VCST4-AGCO1-M-EC-S0



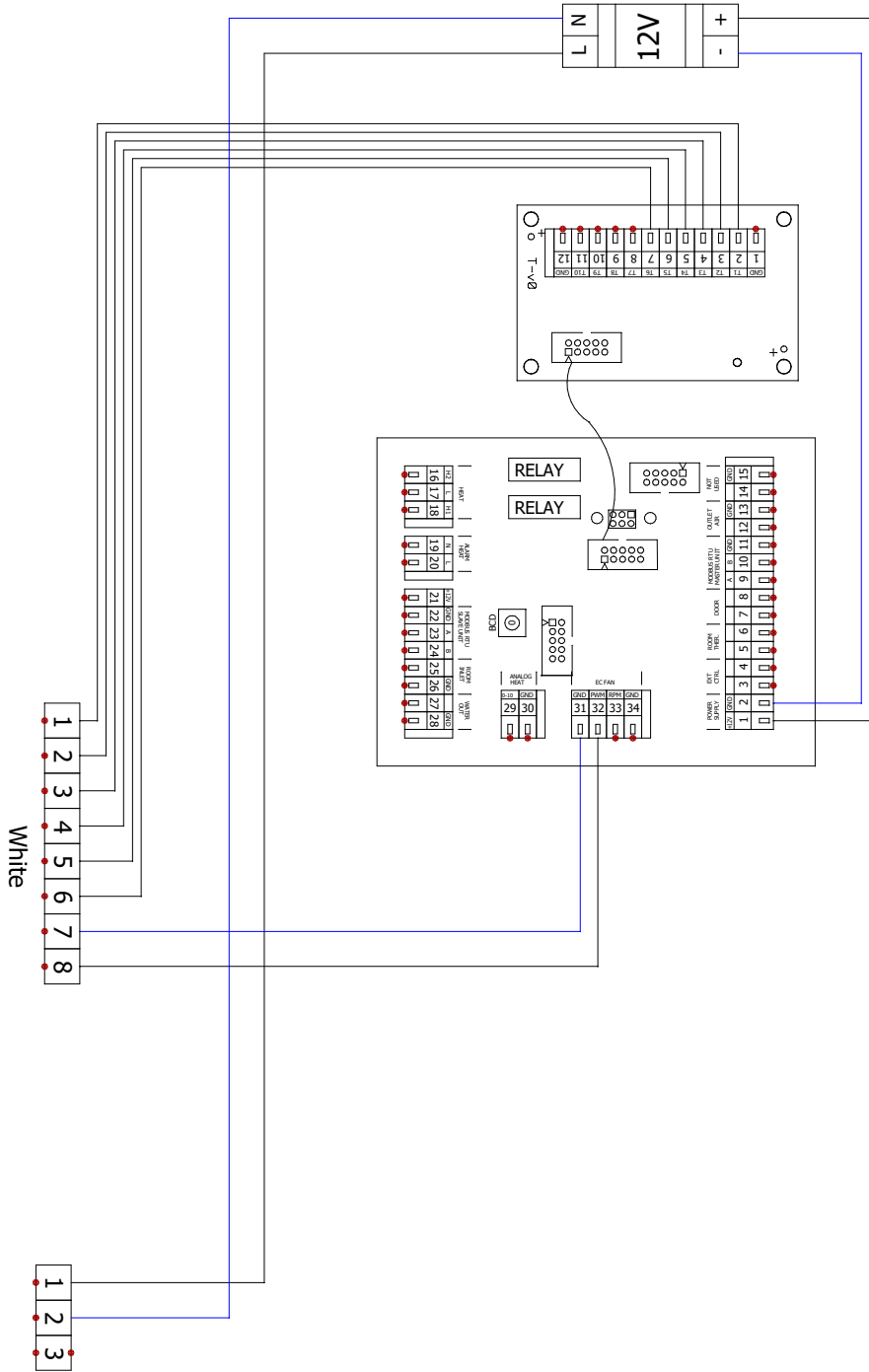
VCST4-AGCO1-S-EC-E2



VCST4-AGCO1-S-EC-VC



VCST4-AGCO1-S-EC-S0



SLUTSATS

In case of any doubt or query, do not hesitate to contact our sales or technical support departments.

Om du har eventuella tvivel eller frågor, tveka inte att kontakta vår försäljningsavdelning eller vår tekniska supportavdelning.

CONTACT

Address:

2VV, s.r.o.,
Fáblovka 568,
533 52 Pardubice,
Česká republika

Internet:

<http://www.2vv.cz/>

