

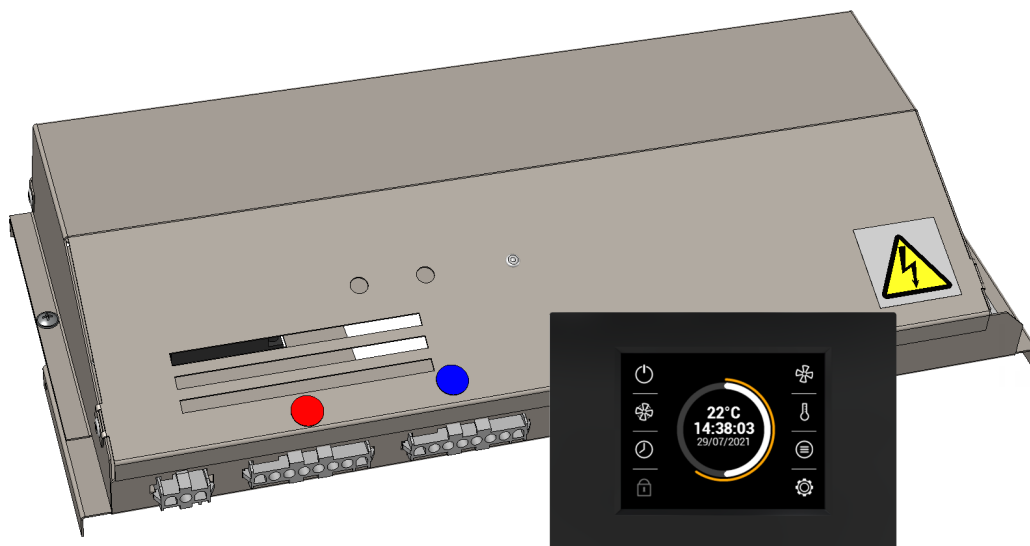


PARTNER
IN VENTILATION
2VV.CZ

FINESSE EC / STANDESSE EC

AirGENIO

SUPERIOR REGULACE



**МОНТАЖ, ЭКСПЛУАТАЦИЯ И
ТЕХНИЧЕСКОЕ ОБСЛУЖИВАНИЕ**





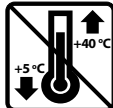
ПРОВЕРЬТЕ ДОСТАВЛЕННОЕ ИЗДЕЛИЕ



ОБРАТИТЕ ВНИМАНИЕ

После поставки сразу же проверьте, если упакованное изделие не повреждено. При обнаружении повреждений упаковки обратитесь к перевозчику. Если претензии не будут поданы в установленный срок, дальнейшие претензии будут игнорироваться.

- Убедитесь, что тип изделия соответствует заказу. Если изделие не соответствует заказу, не вскрывайте упаковку и незамедлительно сообщите об ошибке поставщику.
- После того как изделие будет распаковано, проверьте состояние компонентов и принадлежностей. В случае возникновения каких-либо сомнений обратитесь к поставщику.
- Никогда не устанавливайте поврежденное изделие!
- Если вы не будете распаковывать изделие сразу же после поставки, храните изделие в сухом помещении при температуре от +5 до +40 °C.
- Данное изделие не должно использоваться лицами (включая детей) с физическими, сенсорными, психическими отклонениями, недостатком опыта или знаний в области безопасного использования изделий без контроля или обучения эксплуатации изделия лицом, ответственным за их безопасность.



	<p>Все использованные упаковочные материалы являются экологически и их можно снова использовать или рециркулировать. Внесите свой вклад в защиту окружающей среды, обеспечивая утилизацию и переработку упаковочных материалов.</p>	
--	---	--

СОДЕРЖИМОЕ УПАКОВКИ

SUPERIOR MASTER

1x



1x



1x



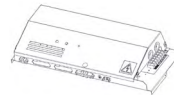
VCST4-AGSU1-M...E2/S0 2x

VCST4-AGSU1-M...V1 3x



SUPERIOR SLAVE

1x



1x



VCST4-AGSU1-S...V2 1x

1x



ОБРАТИТЕ ВНИМАНИЕ

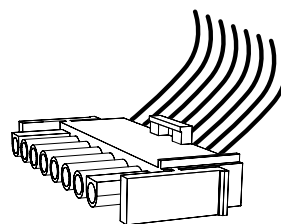
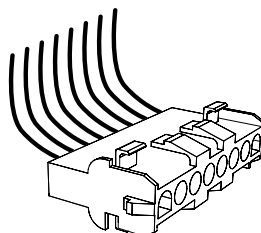
- Если транспортировка изделия осуществлялась при температуре ниже 0 °C, следует оставить его как минимум на 2 часа, не включая, чтобы внутренняя температура изделия сравнялась с температурой окружающей среды.



МОНТАЖ

1. 1 БЛОК УПРАВЛЕНИЯ

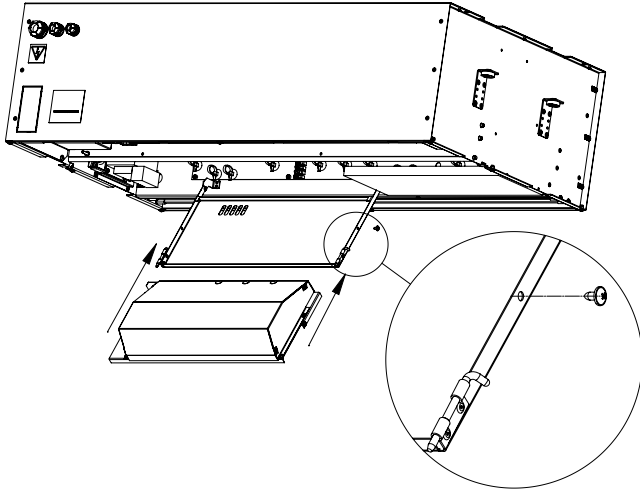
Воздушные завесы FINESSE/STANDESSE производятся с универсальным интерфейсом подключения. Вспомогательное оборудование, необходимое для модулей управления, заказываются отдельно. Воздушные завесы подключаются к блоку управления „Быстроразъемными соединениями“.



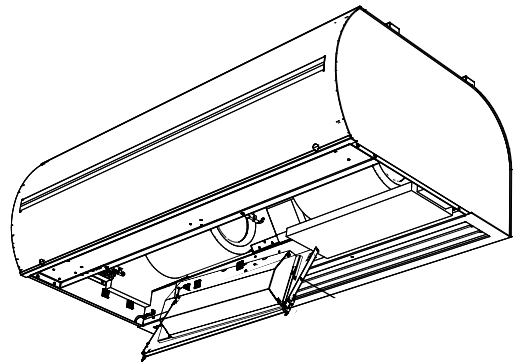
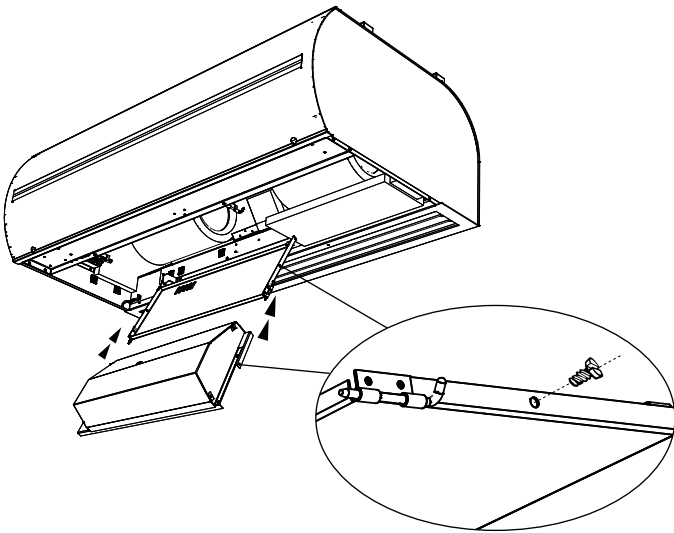
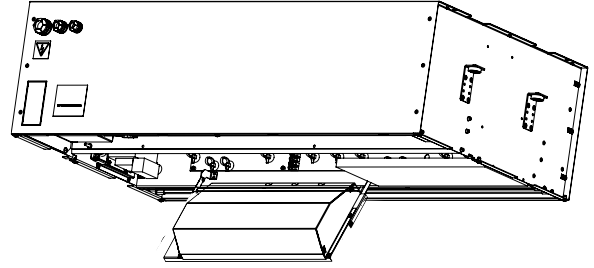


ПОДКЛЮЧЕНИЕ БЛОКА УПРАВЛЕНИЯ К ВОЗДУШНОЙ ЗАВЕСЕ

1

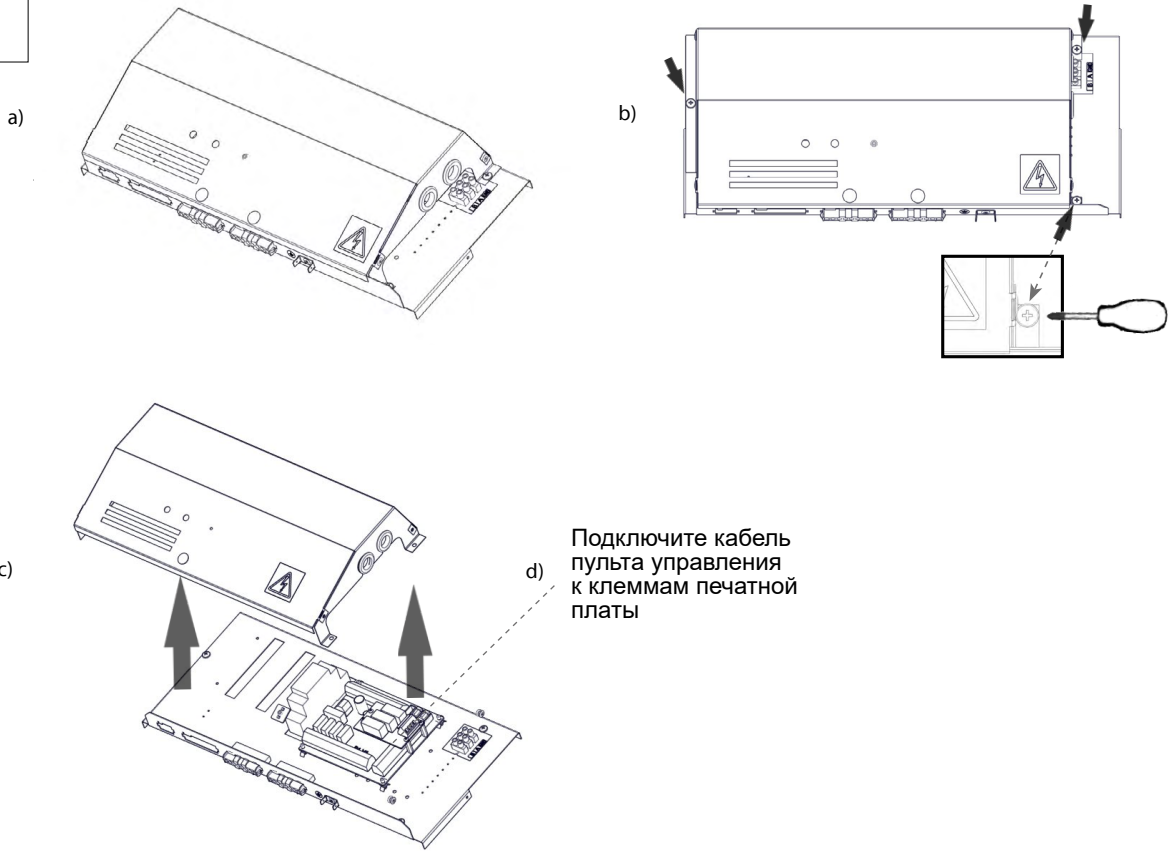


2



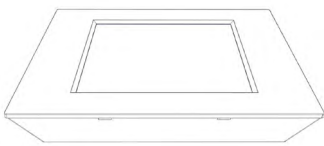


3

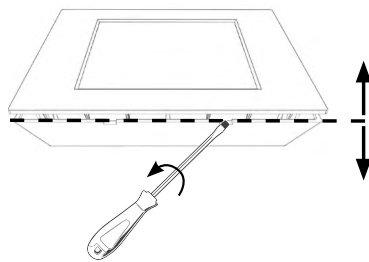


ПОДКЛЮЧЕНИЕ ПУЛЬТА УПРАВЛЕНИЯ

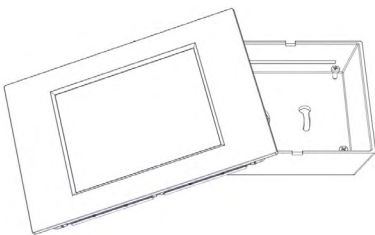
1.



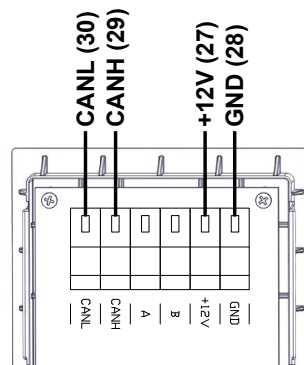
2.



3.

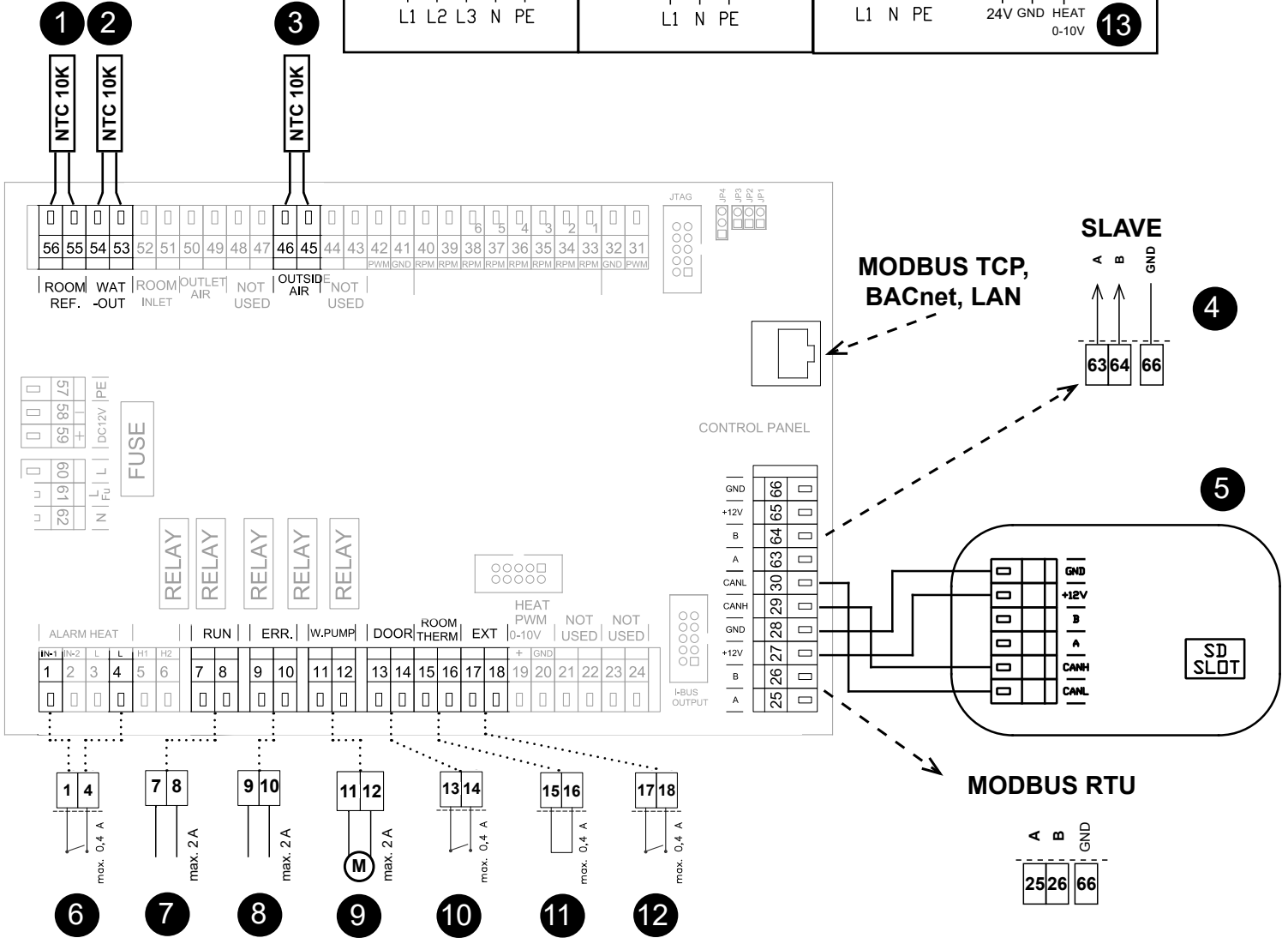
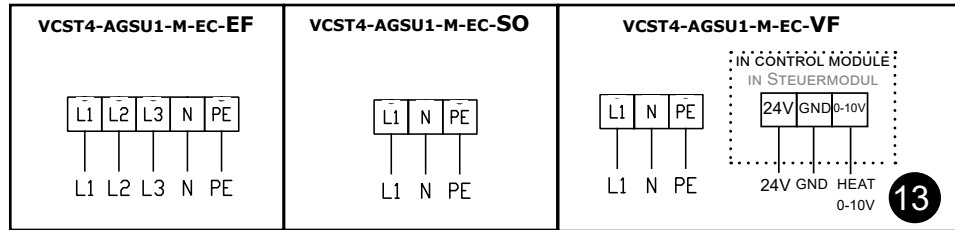


4.



ПОДКЛЮЧЕНИЕ АКСЕССУАРОВ

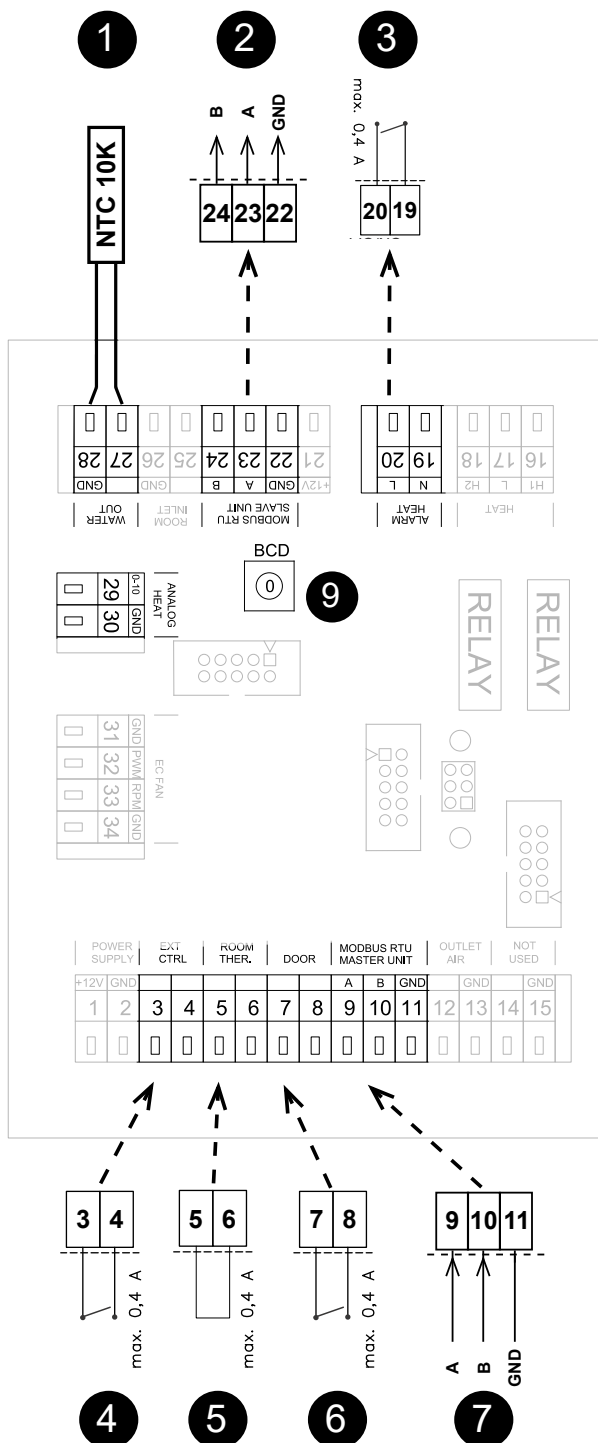
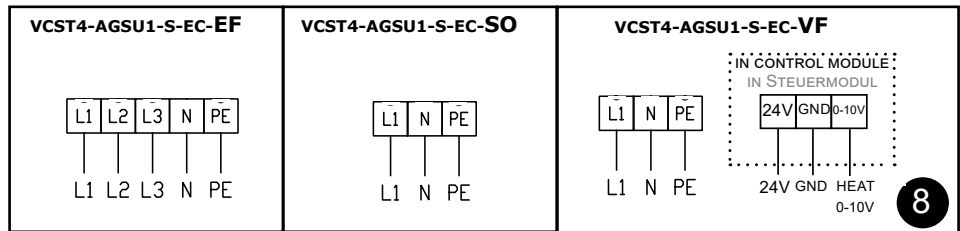
SUPERIOR MASTER



1	Датчик температуры в помещении
2	Датчик температуры возвратной воды
3	Датчик температуры наружного воздуха
4	Подключение устройства SLAVE
5	Панель управления
6	Защита электрического нагревателя/ защита от замерзания LPHW
7	Контакт RUN (реле контакт. NO/NC)
8	Контакт ERROR (реле контакт. NO/NC)
9	Водяной насос (реле контакт.)
10	Дверной контакт (вход, NO/NC)
11	Комнатный термостат (вход, NO/NC)
12	Внешнее управление - (вход, ON/OFF)
13	Управление сервоприводом водяного клапана (0-10 В)

ПОДКЛЮЧЕНИЕ АКСЕССУАРОВ

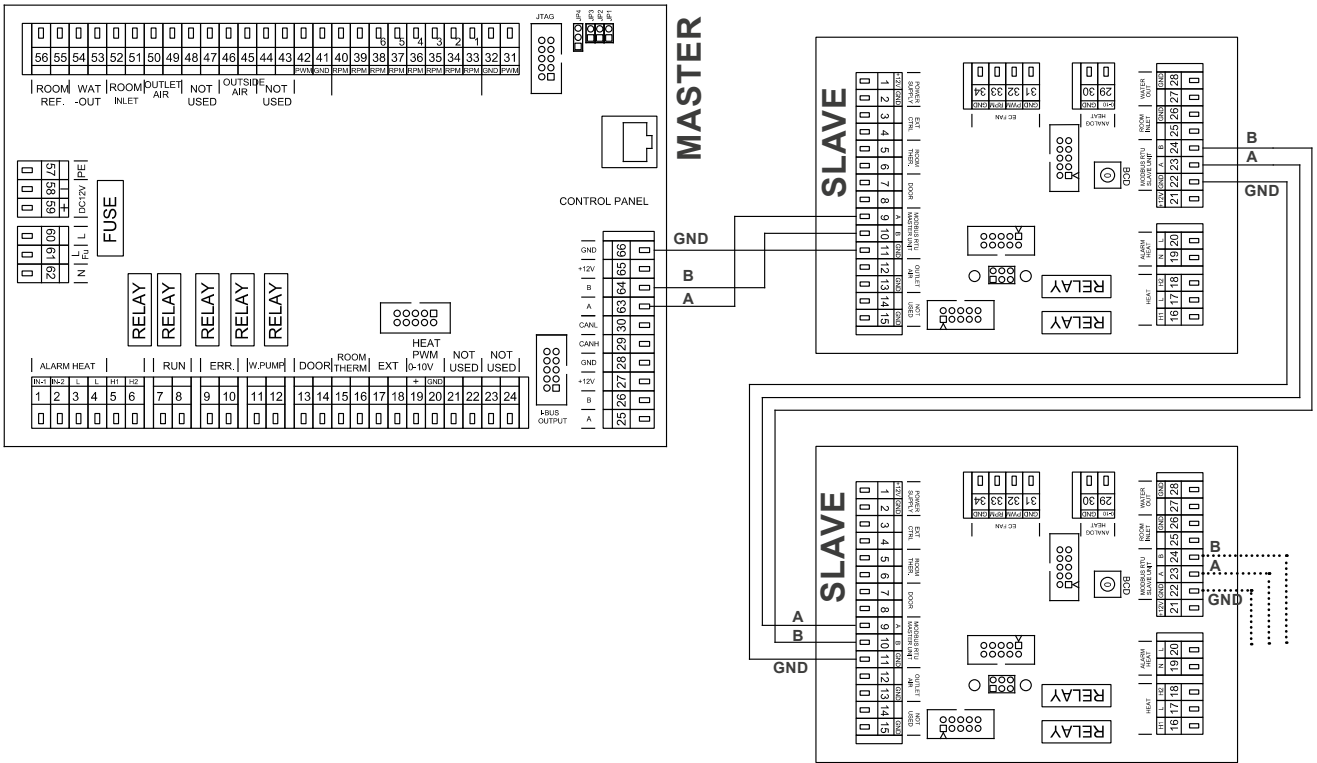
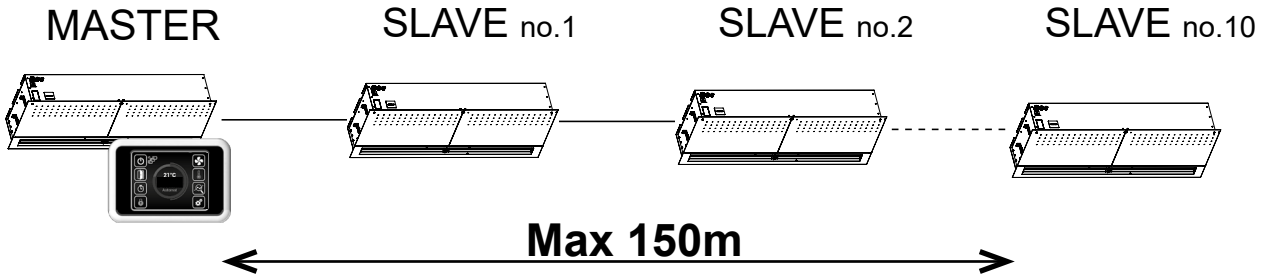
SUPERIOR SLAVE



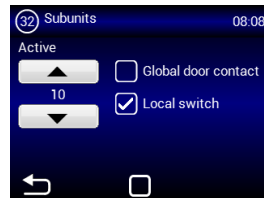
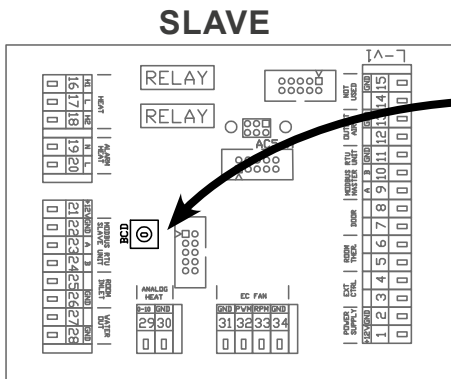
1	Датчик температуры воды (входит в комплект поставки)
2	Подключение устройства SLAVE
3	Защита от замерзания (NC)
4	Внешнее управление - ON/OFF
5	Комнатный термостат (вход)
6	Дверной контакт (вход)
7	Управляющий сигнал с устройства MASTER
8	Управление сервоприводом водяного клапана (0-10В)

9	SLAVE	BCD	SLAVE	BCD
	1	1	6	6
	2	2	7	7
	3	3	8	8
	4	4	9	9
	5	5	10	A

ПОСЛЕДОВАТЕЛЬНОЕ СОЕДИНЕНИЕ ЗАВЕС



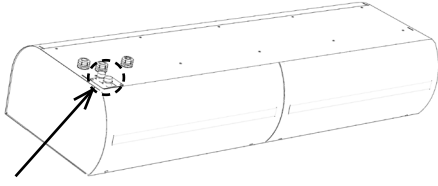
Общая длина всех соединенных воздушных завес не должна превышать 150 м!



SLA-VE	BCD	SLA-VE	BCD
NO.1	1	NO. 6	6
NO.2	2	NO. 7	7
NO. 3	3	NO. 8	8
NO. 4	4	NO. 9	9
NO. 5	5	NO. 10	A

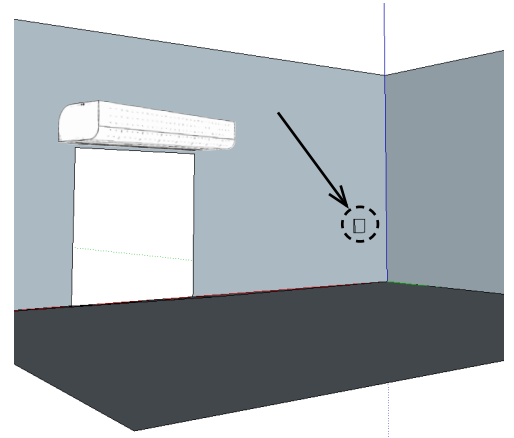
Датчик температуры возврата

0	0
54	53
GND	
WAT	
-OUT	



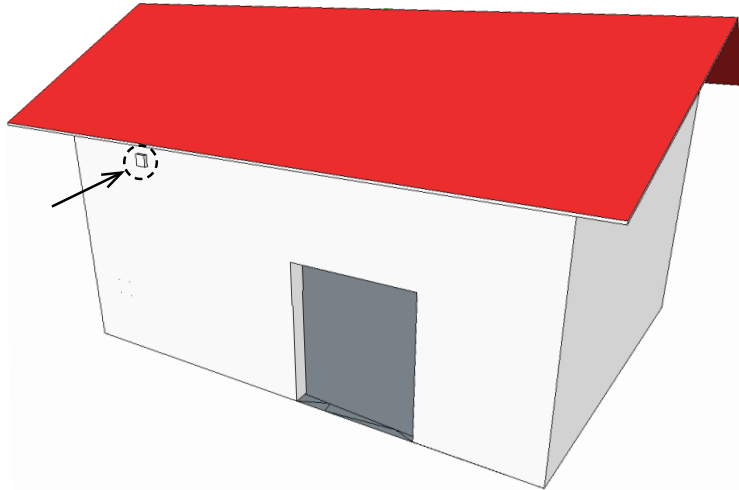
Комнатный датчик

0	0
56	55
GND	
ROOM	
REF.	



Датчик наружной температуры

0	0
46	45
GND	
OUTSIDE	
AIR	



Датчик наружной температуры расположен на северной стороне здания так, чтобы на него не попадали прямые солнечные лучи или другое нежелательное тепловое излучение.

Рекомендуется устанавливать датчик в защитную коробку, в которой желательно сделать небольшое отверстие для более точного измерения.



АКСЕССУАРЫ

ПОДКЛЮЧЕНИЕ АКСЕССУАРОВ



ОБРАТИТЕ ВНИМАНИЕ

- При подключении внешних принадлежностей воздушная завеса должна быть отсоединена от электрической сети.
- Все внешние компоненты управления должны быть подсоединены в соответствии с электрической схемой.
- Разъёмы должны присоединяться к плате с соразмерной силой и всегда перпендикулярно основанию.

Дверной контакт DS



ТЕХНИЧЕСКАЯ ИНФОРМАЦИЯ

- коммутационная способность 6 А, 230 В
- электрическая защита IP67



ВНИМАНИЕ!

Не входит в комплект поставки.

Дверной контакт ДК-В3



ТЕХНИЧЕСКАЯ ИНФОРМАЦИЯ

- переключающий контакт с максимальным напряжением 12 В
- Кабель - двухжильный с сечением 0,5 мм². Максимальная длина кабеля: 50 м



ВНИМАНИЕ!

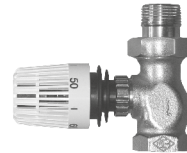
Не входит в комплект поставки.

Терморегулирующий вентиль – TV1/1



ТЕХНИЧЕСКАЯ ИНФОРМАЦИЯ

- Терморегулирующий вентиль для регулировки водяного теплообменника
- Подходит для всех типов завес с водяным теплообменником
- Работает независимо (не управляется автоматикой завесы)



ВНИМАНИЕ!

Не входит в комплект поставки.

Зонный вентиль ZV-3-24V / ZV-2-24



ТЕХНИЧЕСКАЯ ИНФОРМАЦИЯ

- Зонный вентиль для регулировки водяного теплообменника 0-10 В
- Кабель - четырёхжильный с сечением 0,5 мм². Питание 24 В/ 50/60 Гц , управляющее напряжение 0-10 В



ВНИМАНИЕ!

Не входит в комплект поставки.



ПЕРВЫЙ ЗАПУСК



ОБРАТИТЕ ВНИМАНИЕ

Перед пуском воздушной завесы проверить следующее:

- Не оставили ли Вы какой-либо инструмент или предметы внутри завесы и тем самым повредили её?
- Есть ли соответствующая поставка электроэнергии, а при необходимости и воды отопления?
- Правильно ли Вы закрыли воздушную завесу?
- Правильно ли был подсоединён модуль управления?
- Есть ли у завесы соответствующая защита в соответствии с действующими нормами?



ВНИМАНИЕ!

- Запрещается вмешиваться или изменять внутреннюю схему соединения. Нарушение этого запрета ведет к потере гарантии.
- Рекомендуем использовать поставляемые нами аксессуары. В случае сомнений правильного использования неоригинальных аксессуаров свяжитесь со своим поставщиком.



УСТРАНЕНИЕ НЕИСПРАВНОСТЕЙ

Перед началом выполнения технического обслуживания или ремонта необходимо отключить изделие от источника электропитания. Если вы не уверены в правильности и не знаете точной последовательности выполнения процедур, не начинайте ремонт; обратитесь в специализированный сервис!

Номер ошибки	Поведение устройства	Возможная проблема	Решение
44 – Ошибка вентилятора	Устройство не работает	Перегрелся вентилятор или неисправен тепловой контакт приточного вентилятора	Узнать причину перегрева двигателя (дефектный подшипник, механическая неисправность)
45 - Требуемый уход и техобслуживание/фильтр забит	Устройство работает	Фильтр или установленное время замены было достигнуто	Выполнить замену фильтра. После замены не забудьте выполнить RESET в МЕНЮ 1616 - FILTER TIMER
46 - Неисправность нагревателя	Устройство не работает	Неисправность на нагревателе	Проверьте нагреватель и состояние термостата безопасности. Обеспечено ли правильное охлаждение нагревателя? Проверить ход двигателей.
47 - Неисправность датчика наружной температуры (45,46)	Устройство не работает	Неисправность датчика температуры на клеммах 45,46	Проверить правильность включения датчика в электронную схему или проверить функциональность датчика измерением его сопротивления (величина сопротивления при +20°C около 10 kΩ)
48 - Неисправность датчика температуры выдуваемого воздуха (49,50)	Устройство не работает	Неисправность датчика температуры на клеммах 49,50	Проверить правильность включения датчика в электронную схему или проверить функциональность датчика измерением его сопротивления (величина сопротивления при +20°C около 10 kΩ)
49 - Неисправность датчика температуры воздуха на входе (51,52)	Устройство не работает	Неисправность датчика температуры на клеммах 51,52	Проверить правильность включения датчика в электронную схему или проверить функциональность датчика измерением его сопротивления (величина сопротивления при +20°C около 10 kΩ)
60 - Неисправность датчика температуры возвратной воды теплообменника (53,54)	Устройство не работает	Неисправность датчика температуры на клеммах 53,54	Проверить правильность включения датчика в электронную схему или проверить функциональность датчика измерением его сопротивления (величина сопротивления при +20°C около 10 kΩ)
61 - Неисправность пространственного датчика температуры (55,56)	Устройство не работает	Неисправность датчика температуры на клеммах 55,56	Проверить правильность включения датчика в электронную схему или проверить функциональность датчика измерением его сопротивления (величина сопротивления при +20°C около 10 kΩ)
62 - Неисправность датчика наружной температуры от BMS	Устройство работает ограничено	Неисправность датчика температуры в BMS	Проверить правильность установленных адресов в BMS, куда данный датчик посылает данные (на правильный регулятор). Проверить правильность работы датчика в BMS
63 - Неисправность датчика пространственной температуры от BMS	Устройство работает ограничено	Неисправность датчика температуры в BMS	Проверить правильность установленных адресов в BMS, куда этот датчик посылает данные (на правильный регулятор). Проверить правильность работы датчика в BMS
65 – Ошибка связи	Установка не работает	Ошибка связи	Проверьте, если кабель связи правильно подключён и не повреждён. Соблюдайте схему включения и предотвратите явления, которые могли бы создавать помехи связи (кабельная проводка вблизи высокого напряжения, явления в месте установки, вызывающие помехи)
79 - Снижение нагрева из-за малого воздушного потока.	Устройство работает	Только информационное состояние	Произошло изменение требования на меньшую подачу воздуха и автоматически произошло ограничение производительности нагревателя для предотвращения возможного перегрева.
Устройство не работает	Устройство не работает	Прервана подача электроэнергии	Проверить, если не прервана подача электроэнергии
		Перегорел предохранитель	Проверить предохранитель, находящийся на модуле регулировки
Самопроизвольно выключается отопление	Устройство Работает, но не греет	Перегревается нагреватель	Электрический нагреватель перегревается из-за недостаточного потока воздуха. Проверить, если вентиляторы работают на полную мощность и, если не ограничена подача воздуха в устройство.

УХОД И ТЕХНИЧЕСКОЕ ОБСЛУЖИВАНИЕ

ЧИСТКА



ВНИМАНИЕ!

- Для чистки запрещается использовать сжатый воздух, химикаты, растворители или воду.
- Вычистить мягкой щёткой или пылесосом лицевую крышку и внутреннюю часть воздушной завесы
- См. Руководство по монтажу завесы

СЕРВИС

ЕСЛИ НЕ УДАЕТСЯ УСТРАНИТЬ НЕИСПРАВНОСТЬ

Если вы не в состоянии решить проблему, обратитесь к поставщику или представителем компании 2V. Гарантийное и послегарантийное обслуживание осуществляется поставщиком или авторизованным сервисом, включенным в список, имеющийся у поставщика.

Поставщику или центру по обслуживанию предоставьте нижеприведённую информацию:

- **типовое обозначение воздушной завесы;**
- **используемые принадлежности;**
- **место монтажа;**
- **серийный номер;**
- **условия монтажа (и электрические);**
- **время работы;**
- **подробное описание неисправности.**

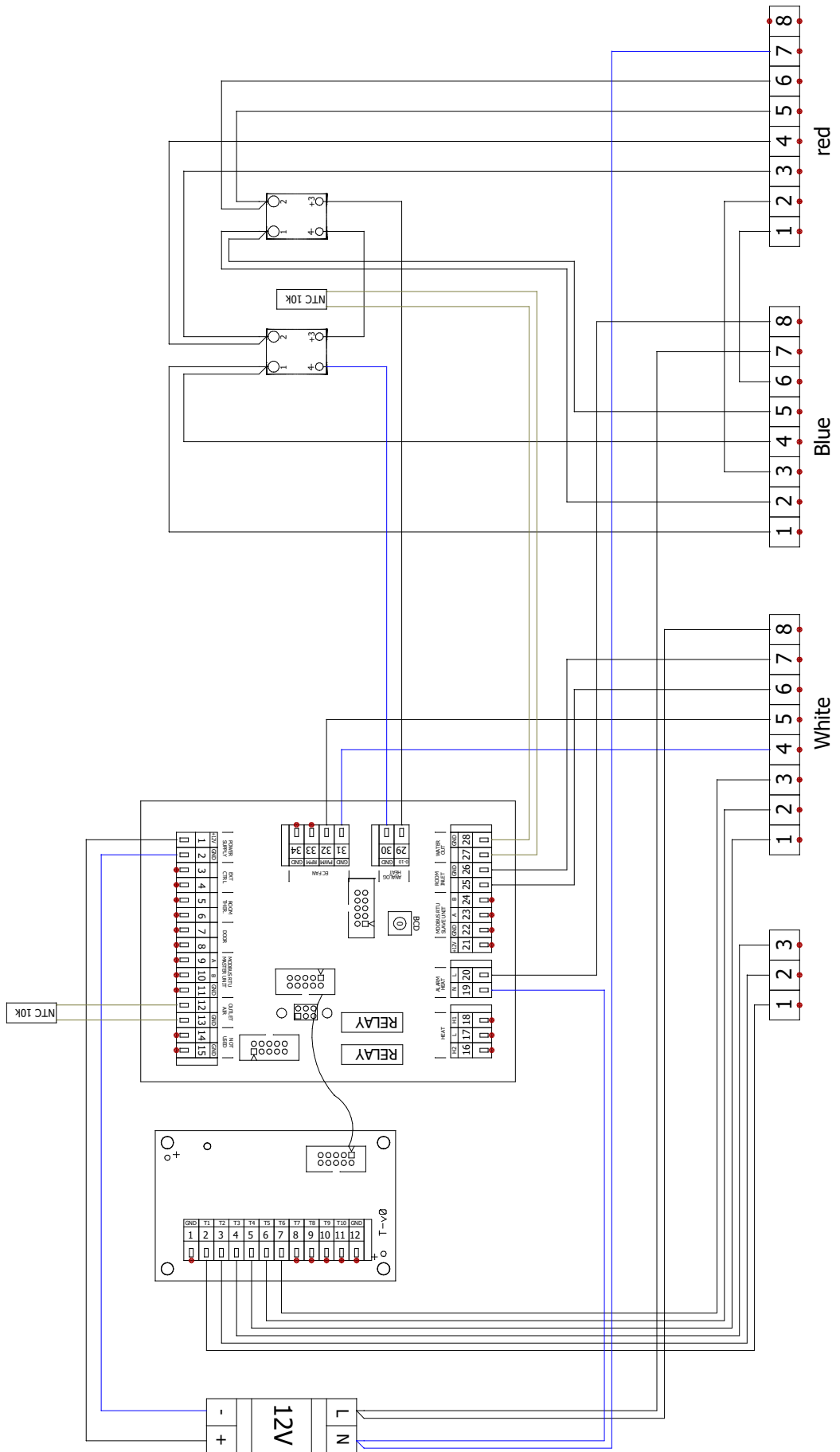
ВЫВОД ИЗДЕЛИЯ ИЗ ЭКСПЛУАТАЦИИ - ЛИКВИДАЦИЯ

Перед ликвидацией изделия, сделайте его непригодным для использования. В изделие используются материалы, которые можно использовать повторно. дайте их в центр сбора вторичного сырья. Разборку изделия рекомендуется производить на специализированном предприятии, что позволит повторно использовать перерабатываемые материалы. Непригодные для повторного использования компоненты отправьте на официальный полигон для утилизации отходов.

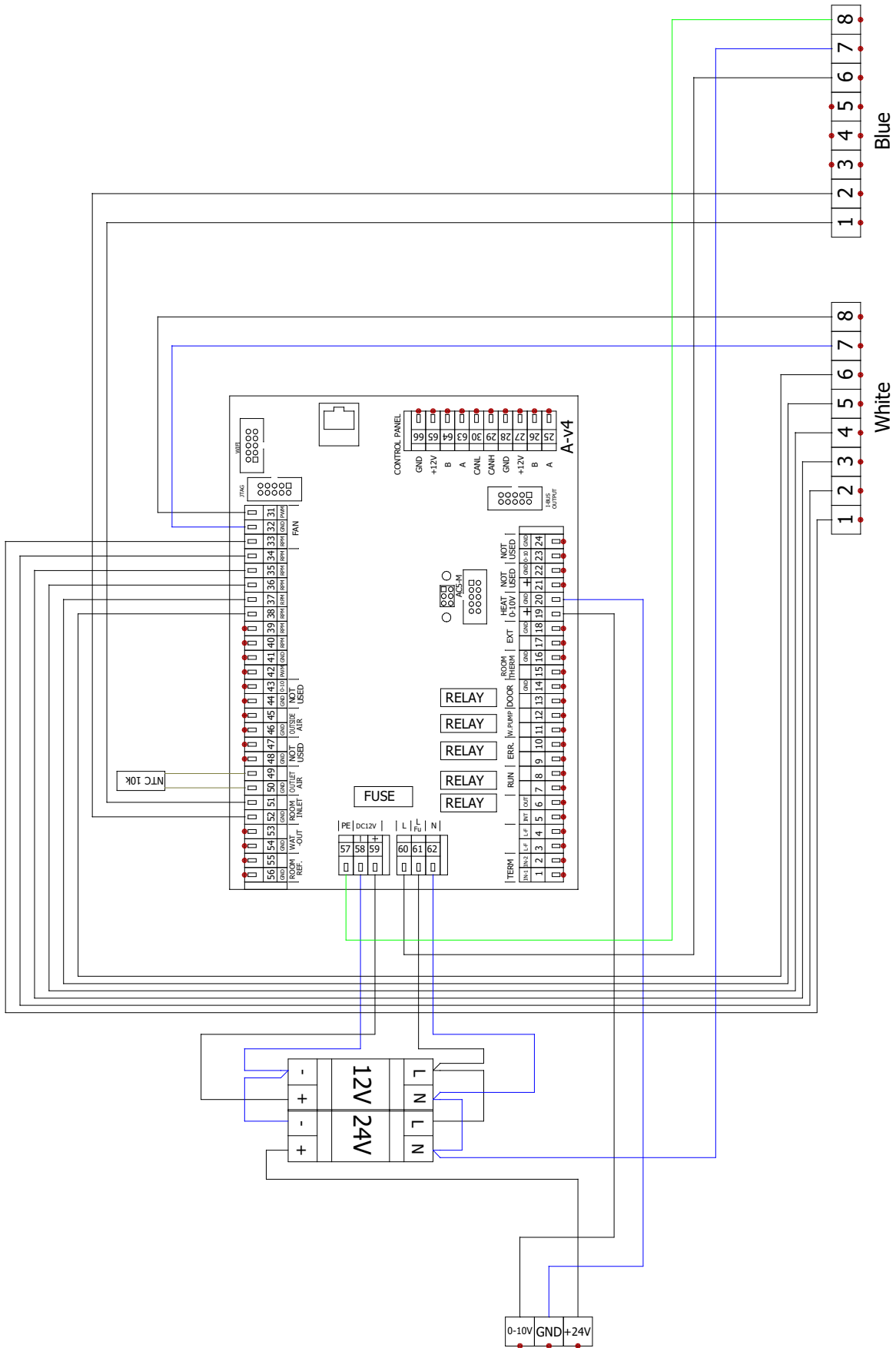


Утилизация материалов должна осуществляться в соответствии с действующими предписаниями утилизации отходов.

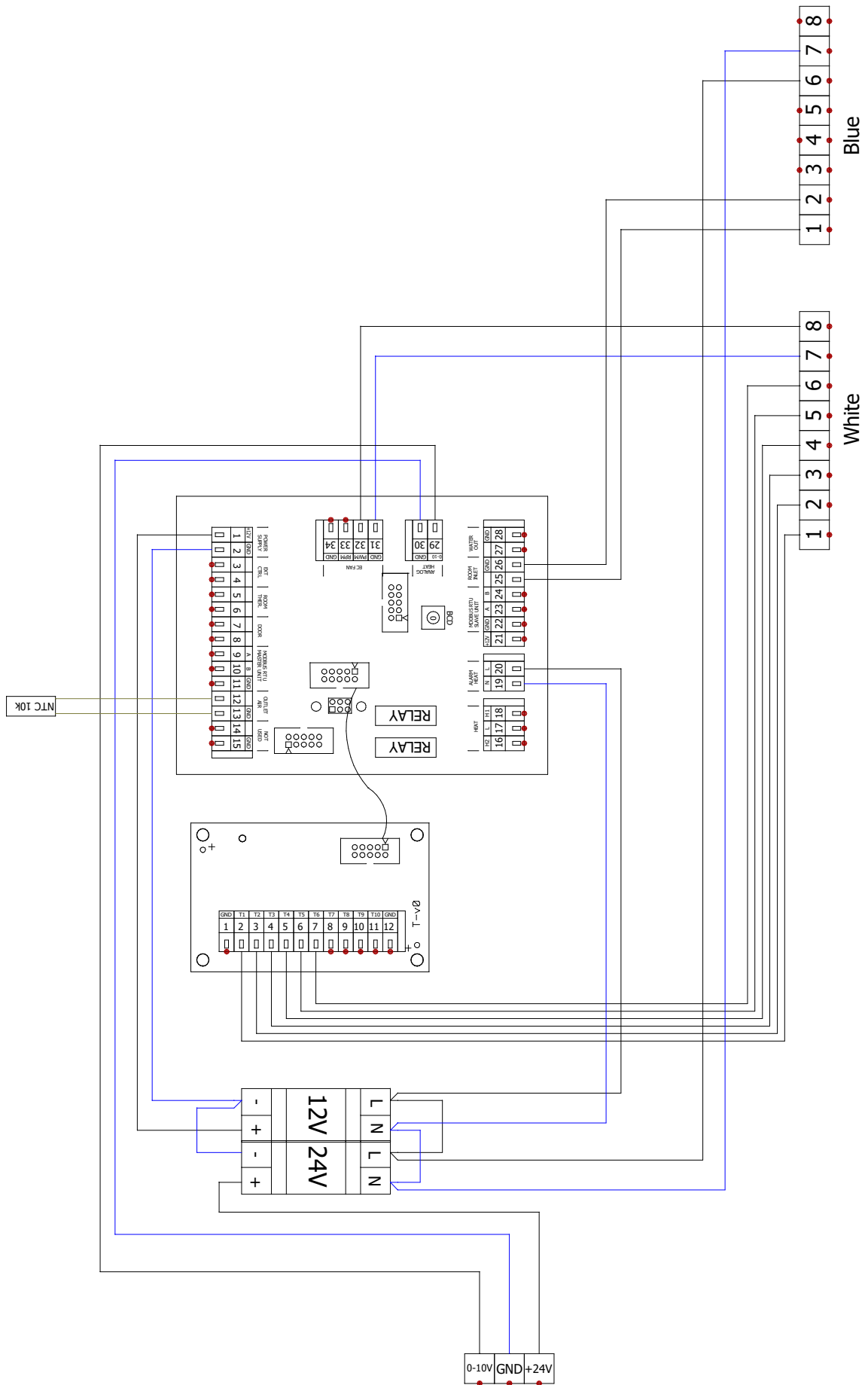
VCST4-AGSU1-S-EC-EF



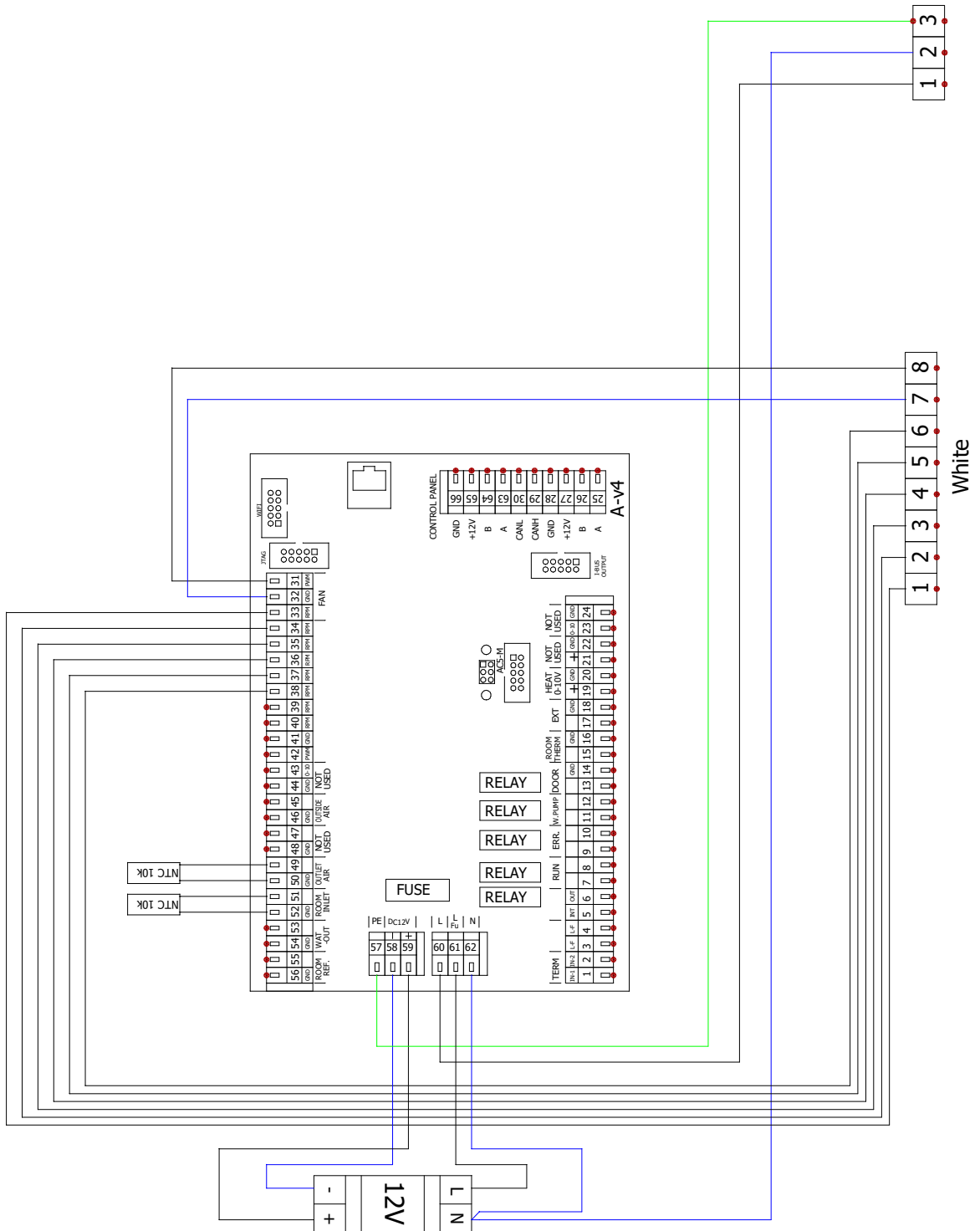
VCST4-AGSU1-M-EC-VF



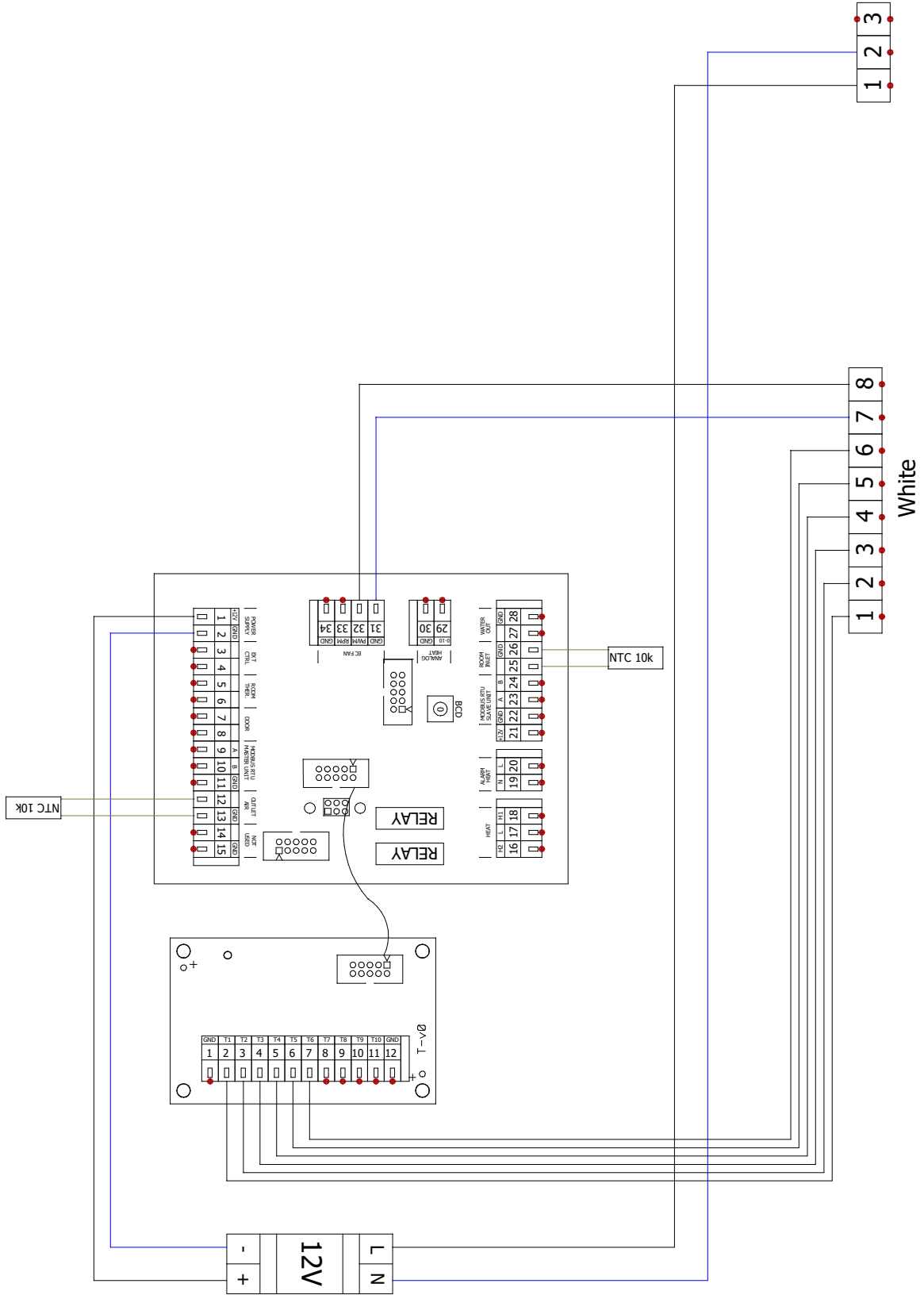
VCST4-AGSU1-S-EC-VF



VCST4-AGSU1-M-EC-S0



VCST4-AGSU1-S-EC-S0



9. ЗАКЛЮЧЕНИЕ

В случае возникновения каких-либо сомнений или вопросов, пожалуйста, обращайтесь в наш отдел продаж или отдел технической поддержки.

КОНТАКТ

Адрес:

2VV, s.r.o.,
Fáblovka 568,
533 52 Pardubice (г. Пардубице),
Чешская Республика

Сайт:

<http://www.2vv.cz/>

