



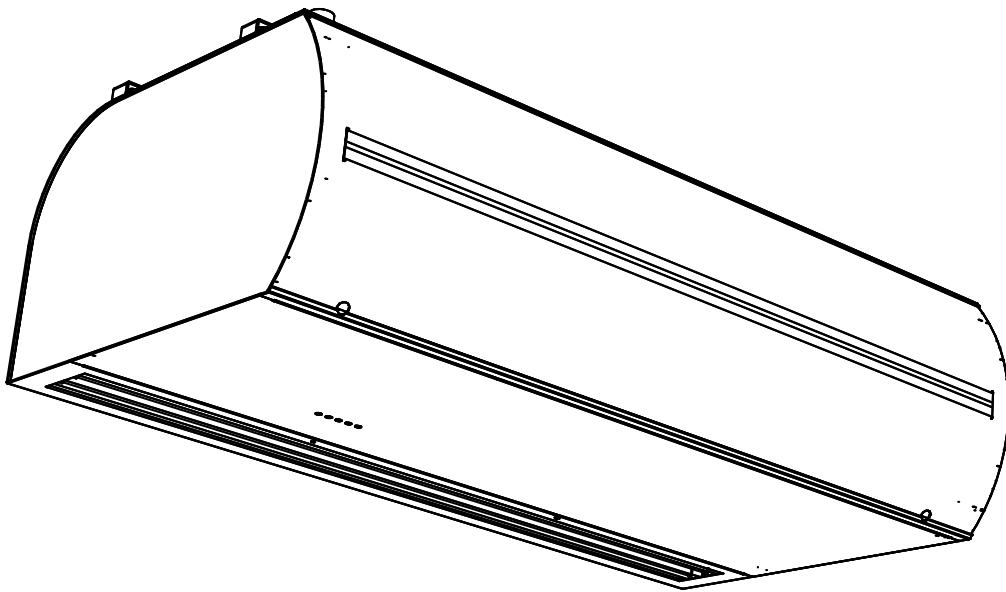
PARTNER
IN VENTILATION
2VV.CZ

DE

STANDESSE EC

VCST4 EC

INSTALLATION



CE EAC

●● 1. BEVOR SIE BEGINNEN

Bedeutung der Symbole in dem Handbuch:

SYMBOL	BEDEUTUNG
	ACHTUNG! Warnung/Vorsicht
	NICHT ÜBERSEHEN! Wichtige Anweisungen
	SIE BENÖTIGEN HINWEIS Praktische Tipps und Informationen
	TECHNISCHE INFORMATIONEN Detailliertere technische Informationen
	LINK Siehe andere Teile/Abschnitte des Handbuchs



Lesen Sie vor der Installation sorgfältig den Abschnitt „Sichere Verwendung der Luftvorhänge“ durch. Er beinhaltet alle Anweisungen zur sicheren und richtigen Verwendung des Produkts,

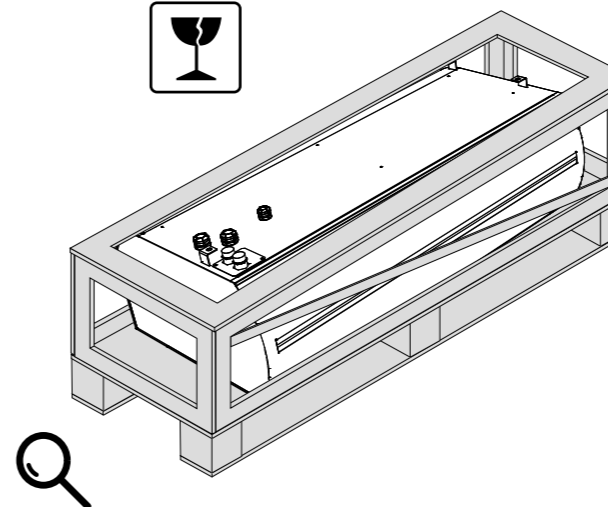
Dieses Handbuch beinhaltet wichtige Anweisungen, um die richtige Installation des Luftvorhangs sicherzustellen. Lesen Sie vor der Installation alle folgenden Anweisungen sorgfältig durch und befolgen Sie diese dann! Der Hersteller behält sich das Recht zur Veränderung vor, einschließlich der technischen Dokumentation, ohne vorherige Mitteilung. Bewahren Sie dieses Benutzerhandbuch zur weiteren Verwendung auf. Die in diesem Handbuch stehenden Anweisungen sind Teil des Produkts.

Entsprechenserklärung

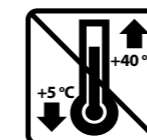
Sie finden die Details auf der Webseite www.2vv.cz

●● 2. AUSPACKEN

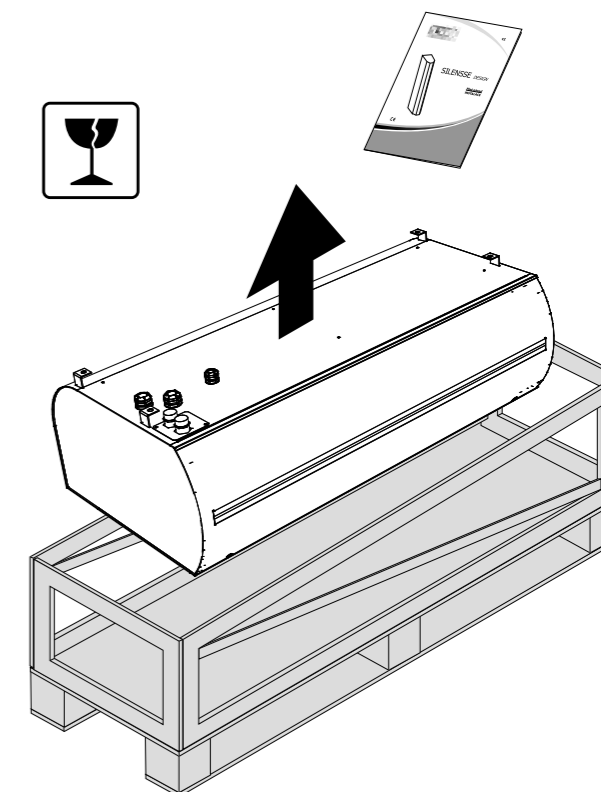
2.1 ÜBERPRÜFEN DER LIEFERUNG



- Überprüfen Sie sofort nach der Lieferung, ob das verpackte Produkt beschädigt ist. Wenn die Verpackung beschädigt ist, kontaktieren Sie den Lieferservice. Wenn die Reklamation nicht rechtzeitig eingereicht wird, kann ihre Reklamation später nicht gültig sein.
- Überprüfen Sie, ob es das gleiche Produkt ist, welches Sie bestellt haben. Wenn es Unstimmigkeiten gibt, entpacken sie den Vorhang nicht und teilen Sie sofort dem Lieferanten den Mangel mit.
- Überprüfen Sie nach dem Entpacken, ob der Vorhang und andere Teile in Ordnung sind. Bei Zweifeln kontaktieren Sie den Lieferanten.
- Bauen Sie niemals einen beschädigten Luftvorhang ein!
- Wenn Sie den Vorhang nicht sofort nach der Lieferung entpacken, lagern Sie ihn in einem trockenen Innenraum mit Umgebungstemperaturen zwischen **+5 °C und +40 °C**



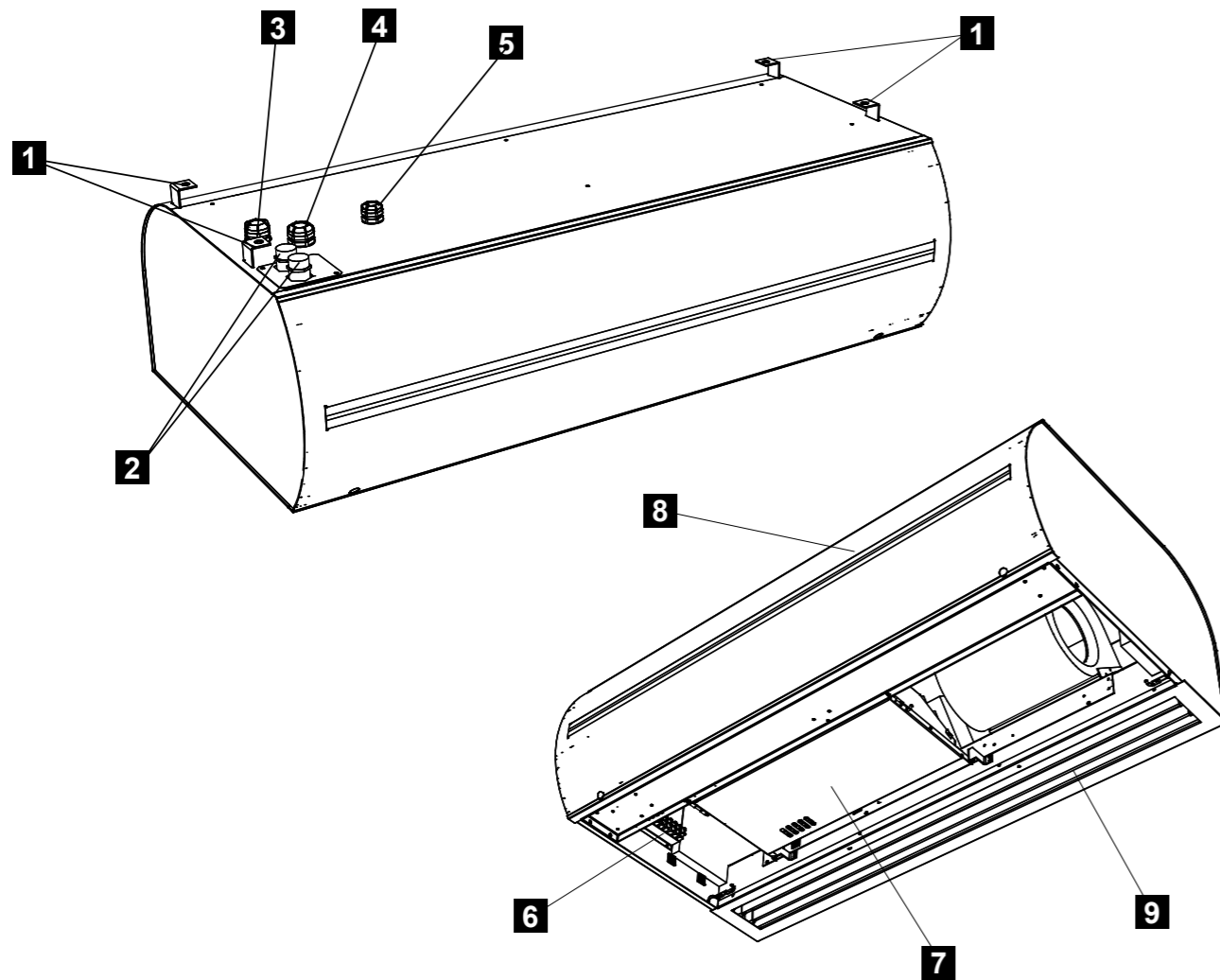
2.2 ENTPACKEN DES LUFTVORHANGS



- Wenn der Vorhang bei Temperaturen unter 0 °C transportiert wurde, wird es notwendig sein, diesen mindestens 2 Stunden lang unter normalen Betriebsbedingungen nach dem Entpacken liegen zu lassen, bevor Sie ihn einschalten. Dies ermöglicht, dass die Innentemperatur des Luftvorhangs sich stabilisiert.

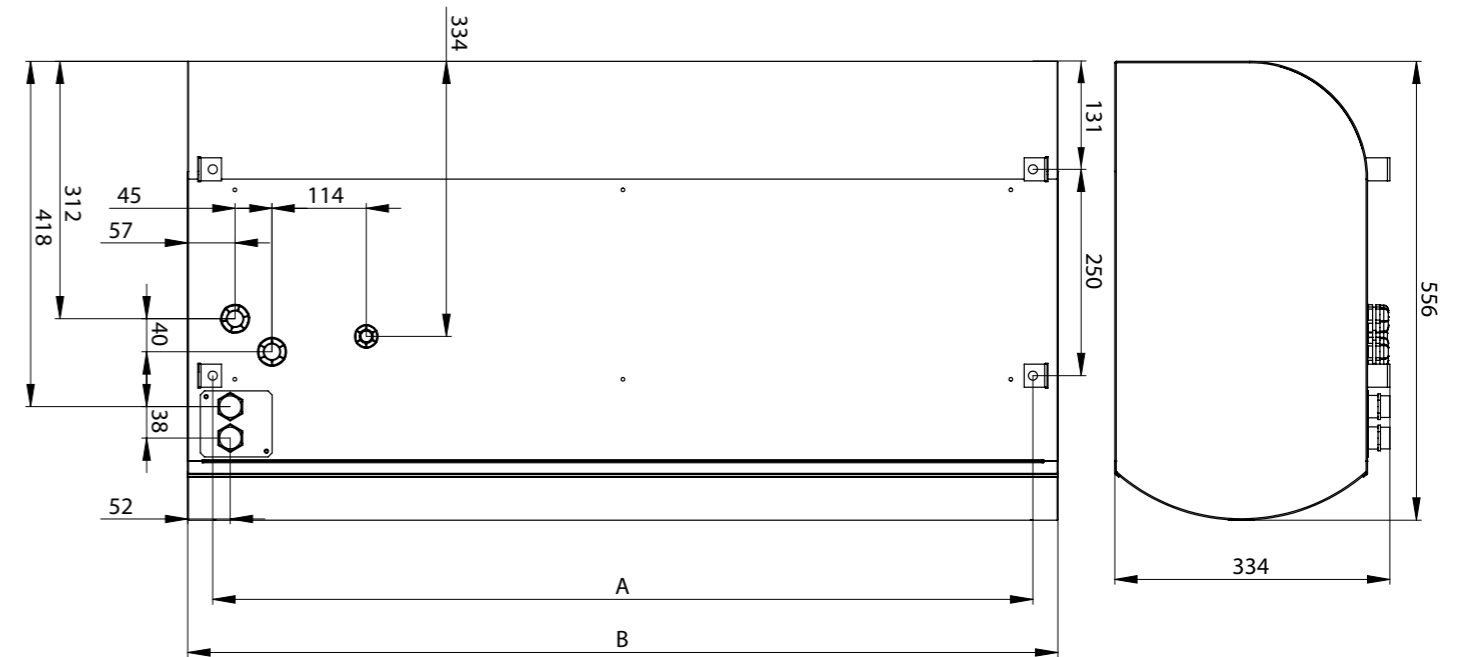
	Alle verwendeten Verpackungsmaterialien sind umweltfreundlich und können wiederverwendet oder recycelt werden. Nehmen Sie aktiv am Umweltschutz teil und achten Sie darauf, dass Verpackungsmaterialien richtig entsorgt oder wieder verwertet werden.	
--	--	--

3. HAUPTTEILE



1. Aufhängungen
2. Anschluss Kühlspirale 3/4"
3. Stecker Stromversorgungskabel
4. Stecker Steuerungskabel (BASIC-Steuerungsmodul) oder Kabelstecker für Regelung der Kühlspirale (COMFORT, SUPERIOR-Steuerungsmodule)
5. Tauchhülse für Kapillare TV1/1
6. Stromversorgungsanschlüsse und Position der Sicherungen
7. Buchse für Steuerungsmodul
8. Vordere Einlassabdeckung
9. Auslassgitter

4. ABMESSUNGEN



Typ	Abstand der Installation Löcher A [mm]	Länge B [mm]
VCST4-x-100-x-...	994	1054
VCST4-x-150-x-...	1494	1554
VCST4-x-200-x-...	1994	2054
VCST4-x-250-x-...	2394	2454

5. TECHNISCHE PARAMETER

Typ	Max. Höhe Türen [m]	Luftleistung [m³/h]	Geräusch* [dB(A)]	Heizungsleistung [kW]	Heizungsversorgung [V/A]	Lüfterversorgung [V/A]	Gewicht [kg]
VCST4B-10S-	4	1900	53,2	-	-	230/2,4	38
VCST4B-15S-		2800	54,3	-	-	230/3,4	53
VCST4B-20S-		3800	54,6	-	-	230/4,4	68
VCST4B-25S-		4700	57,7	-	-	230/5,4	83
VCST4B-10E-		1900	53,2	9,4	400/13,6	230/2,4	42
VCST4B-15E-		2800	54,3	15	400/21,7	230/3,4	57
VCST4B-20E-		3800	56,3	19	400/27,5	230/4,4	73
VCST4B-25E-		4700	57,7	24,5	400/35,4	230/5,4	89
VCST4B-10V-		1850	53,0	24,1**	-	230/2,4	38
VCST4B-15V-		2700	54,6	35,1**	-	230/3,4	53
VCST4B-20V-		3700	55,7	49,4**	-	230/4,4	68
VCST4B-25V-		4500	56,8	61,0**	-	230/5,4	83
VCST4C-10S-		5	2550	55,7	-	-	230/3,3
VCST4C-15S-	3650		56,8	-	-	230/4,5	57
VCST4C-20S-	4650		57,8	-	-	230/5,3	71
VCST4C-25S-	6400		59,0	-	-	230/7,2	89
VCST4C-10E-	2550		55,7	9,4	400/13,6	230/3,3	47
VCST4C-15E-	3650		56,8	15,0	400/16,7	230/4,5	61
VCST4C-20E-	4650		57,8	19,0	400/27,5	230/5,3	77
VCST4C-25E-	6400		59,0	24,5	400/35,4	230/7,2	101
VCST4C-10V2-	2450		56,6	28,5**	-	230/3,3	49
VCST4C-15V2-	3500		56,9	41,0**	-	230/4,5	63
VCST4C-20V2-	4450		57,5	55,8**	-	230/5,3	79
VCST4C-25V2-	5900		58,2	72,0**	-	230/7,2	99
VCST4C-15V3-	3450		56,9	15,4**	-	230/4,5	67
VCST4C-20V3-	4450	57,5	19,8**	-	230/5,3	83	
VCST4C-25V3-	5850	58,2	25,9**	-	230/7,2	103	

Die Entfernung, bei der die durchschnittliche Geschwindigkeit des Luftstroms auf 3 m/s absinkt. Für optimale Bedingungen und maximale Leistung der Ausrüstung.

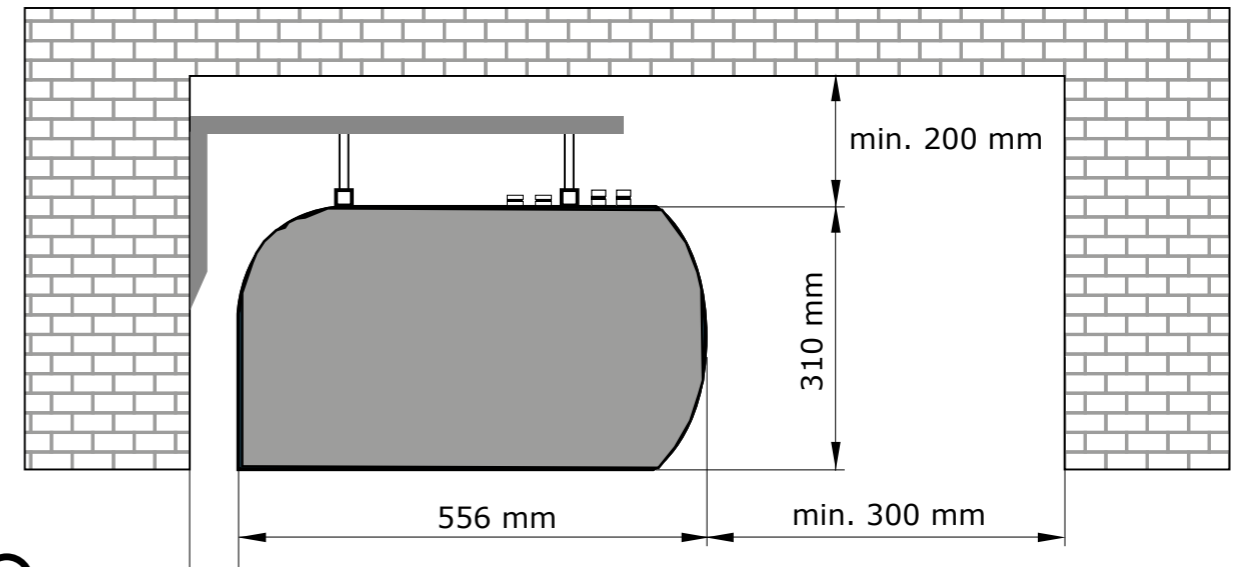
* Schalldruck in 3 m Entfernung vom Vorhang.

** Mit einem Wassertemperaturgradienten von 90°/70 °C und einer Temperatur der angesaugten Luft von +18 °C

6. INSTALLATION

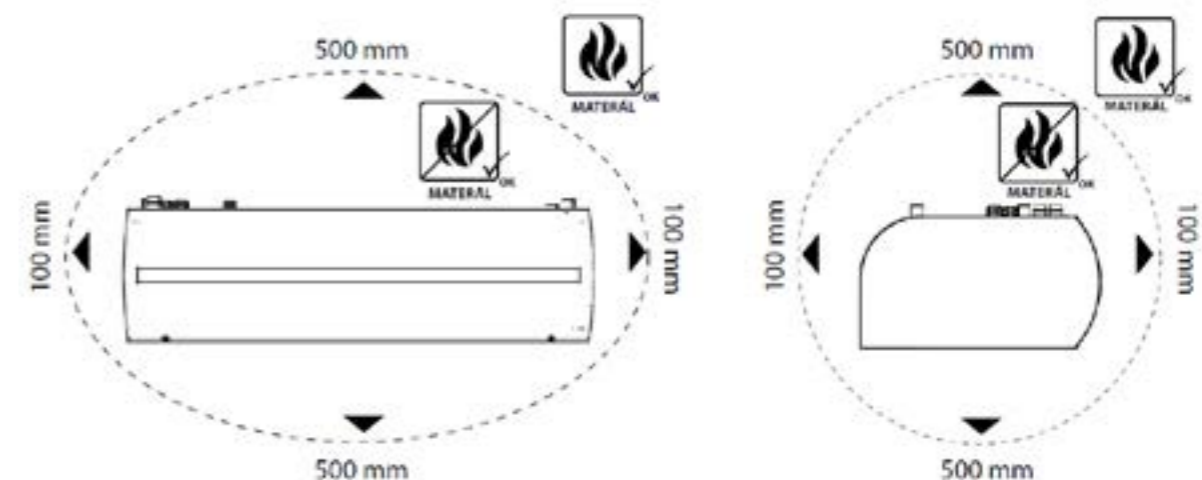
6.1 WÄHLEN SIE DEN INSTALLATIONSSTANDORT UND INSTALLIEREN SIE DEN LUFTVORHANG

6.1-1 Aufbauabmessungen



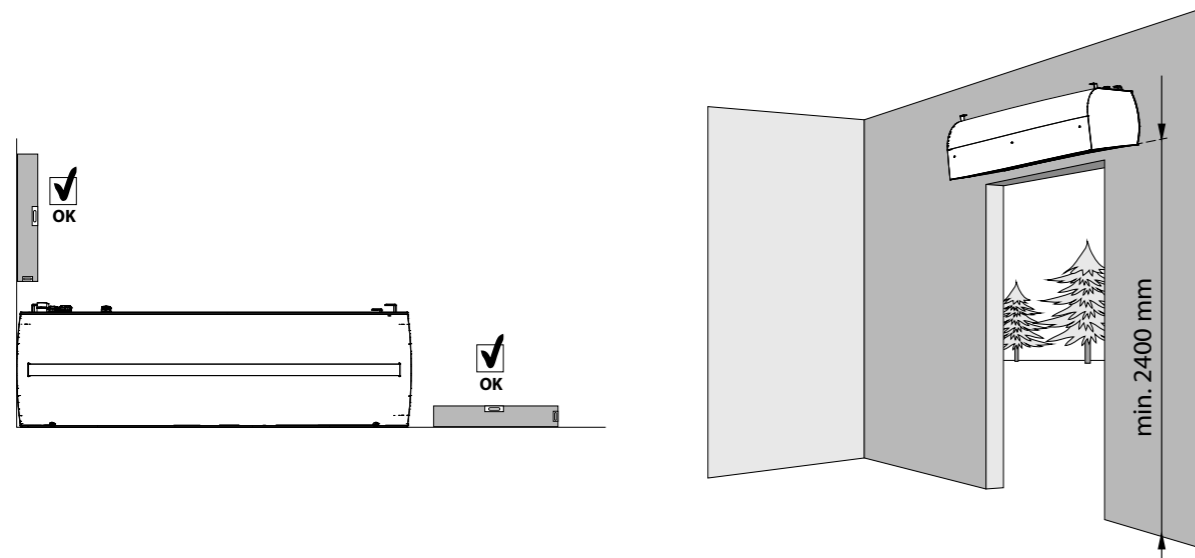
- Der Luftvorhang darf nur in horizontaler Position installiert werden!
- Der Vorhang kann über der Türöffnung installiert werden. Alle Trennabstände für in Flammenbare Materialien und die sichere Verwendung des Luftvorhangs müssen eingehalten werden.
- Die installierte Position des Luftvorhangs kann gewählt werden, um die Servicehaube unterzubringen.
- Er muss an einem trockenen, abgedeckten Innenraum mit einer Umgebungstemperatur zwischen +5° C und +40° C und einer relativen Luftfeuchte von bis zu 80% betrieben werden.
- Der Luftvorhang ist nicht für eine Luftbewegung gedacht, die brennbare oder explosive Mischungen, chemische Dämpfe, Grobstaub, Ruß, Schmierfett, Gifte, Infektionskeime, etc. enthält.

6.1-2 Sicherheitsabstand



6. INSTALLATION

- Nur nicht brennbare Materialien (diese, die nicht brennen, glühen oder schwelen) oder feuerfeste Materialien (diese, die nicht brennen, aber hauptsächlich glühen z.B. Gips) können innerhalb von 100 mm in jeder Richtung des Luftvorhangs aufbewahrt werden. Dennoch sollten diese Materialien nicht die Einlass- oder Auslassöffnungen blockieren.
- Für Luftvorhänge mit einer Elektroheizung, sind die Sicherheitsabstände von Strukturflächen von Gebäuden und entflammaren Gegenständen wie folgt:
- Der Sicherheitsabstand für entflammare Materialien in Richtung des Hauptluftflusses (d.h. hinter dem Auslass) beträgt 500 mm.
- Der Sicherheitsabstand für entflammare Materialien über dem Luftvorhang beträgt 500 mm.
- Der Sicherheitsabstand für entflammare Materialien in anderen Richtungen beträgt 100 mm.

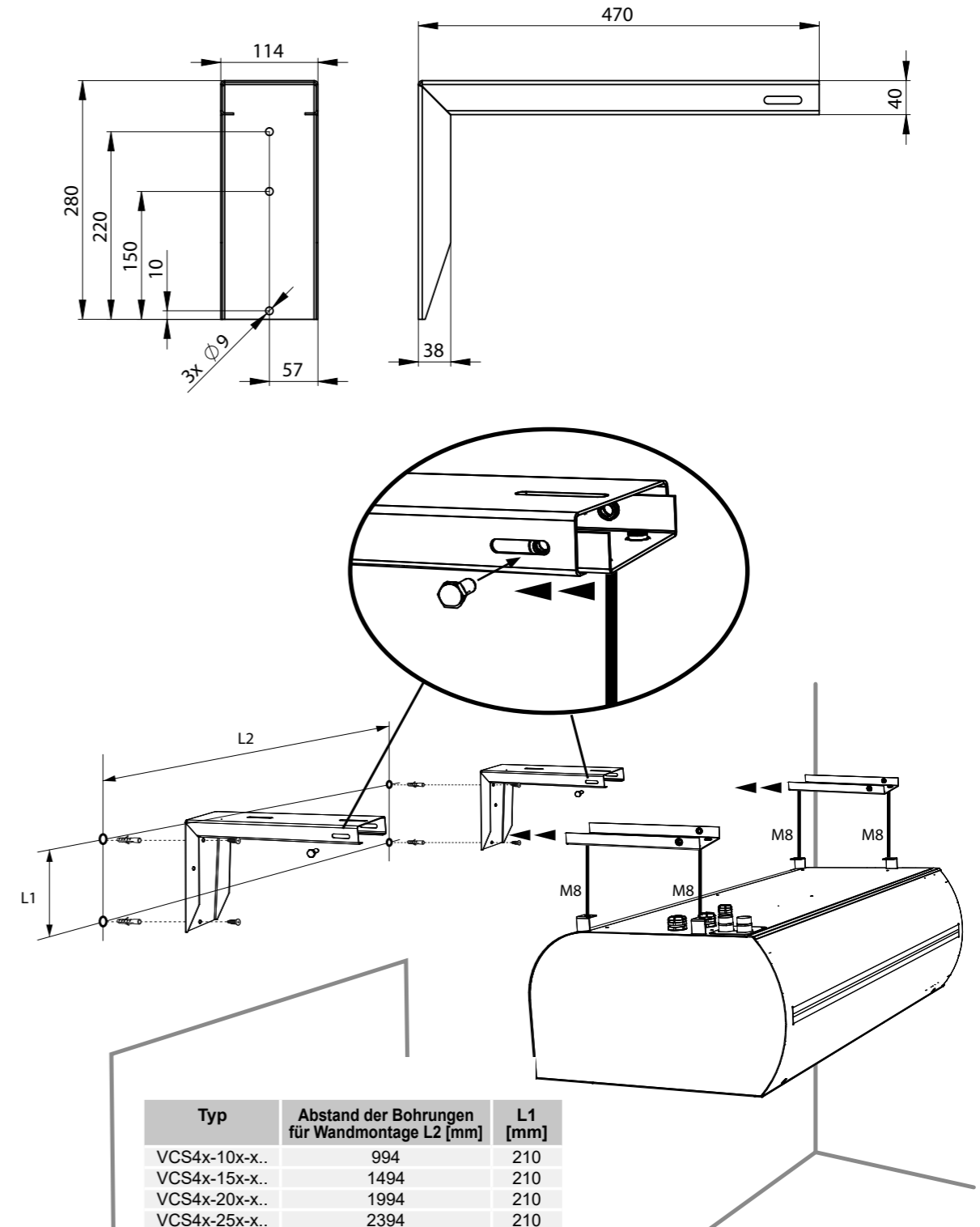


6. INSTALLATION

6.1-3 Vermessen des Montageorts

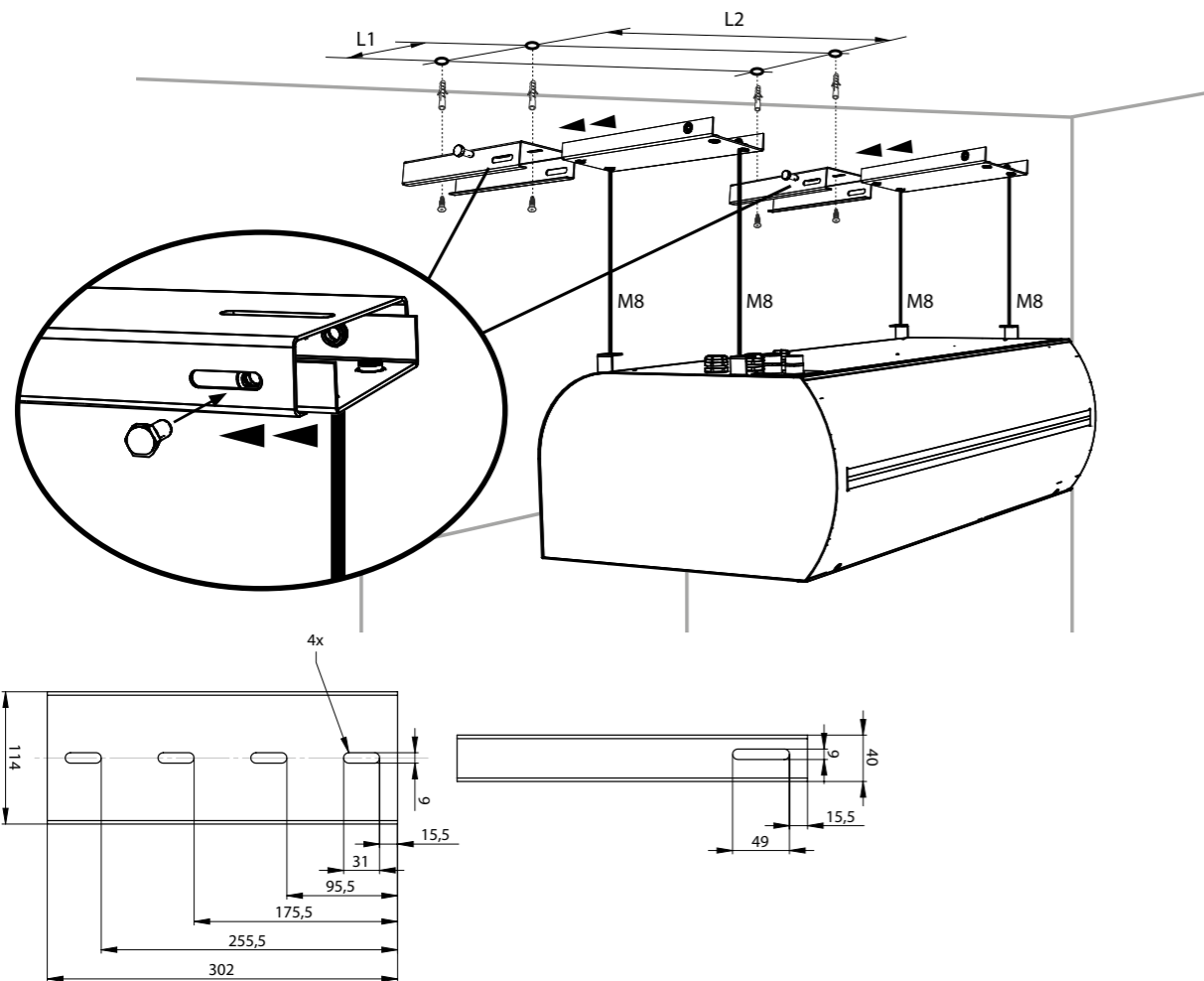
Wählen Sie den Montageort und vermessen Sie ihn. Messen Sie die Abmessungen für die Halterungen für die Decken- oder Wandmontage.

Zur Wandinstallation verwenden Sie „Wandhalterungssatz“: VCS4-KONZ-STE. „Wandhalterungs-SATZ“ muss separat als optionales Zubehör bestellt werden.



6. INSTALLATION

Zur Deckeninstallation verwenden Sie „Deckenhalterungs-SATZ“: VCS4-KONZ-STR. „Deckenhalterungs-SATZ“ muss separat als optionales Zubehör bestellt werden.



Typ	Abstand der Montagebohrungen L2 [mm]	L1 [mm]
VCS4x-10x-x..	994	240
VCS4x-15x-x..	1494	240
VCS4x-20x-x..	1994	240
VCS4x-25x-x..	2394	240

6.1-4 Schieben Sie den Luftvorhang auf die Gewindestangen und stellen Sie sicher, dass die Aufhängung sich nicht löst

- Unter Berücksichtigung des Luftvorhanggewichts, ist es notwendig entweder ein geeignetes Hebezeug (Gabelstapler etc.) oder zwei zusätzliche Einzelpersonen als Stütze zu verwenden, so lange es nicht sicher befestigt ist.
- Die Aufhängung muss das Gewicht der Luftvorhangs tragen!

6. INSTALLATION

6.2 VERBINDUNG DER WASSEREINLASS- UND AUSLASSSCHLÄUCHE

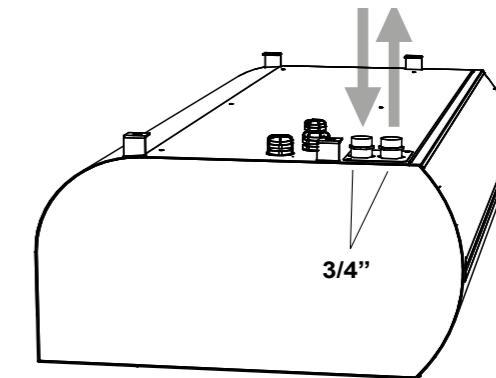
VCST4-x-xxx-V(W)-...



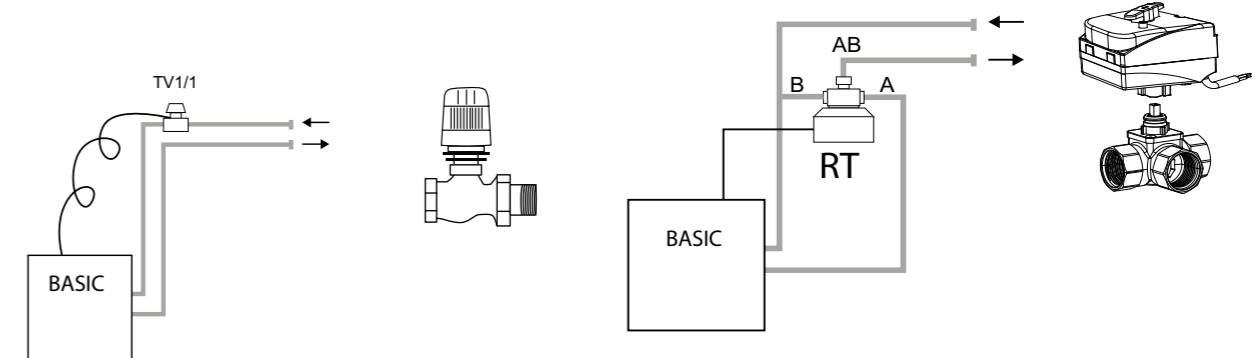
- Ein flexibler Schlauch mit einer G3/4" Verbindung



- Die Verbindungs- und Druckprüfung des Erhizers muss von einer Person mit einem professionellen Klempnerwissen durchgeführt werden, die die aktuellsten Normen und Vorschriften des angegebenen Landes beachten muss.
- Die maximale Wassertemperatur beträgt +100° C. Der maximale Druck beträgt 1,6 MPa. Wir empfehlen die Installation eines Absperrventils am Einlass und Auslass der Heizung, um zu ermöglichen, dass die Wasserversorgung abgeschaltet wird.



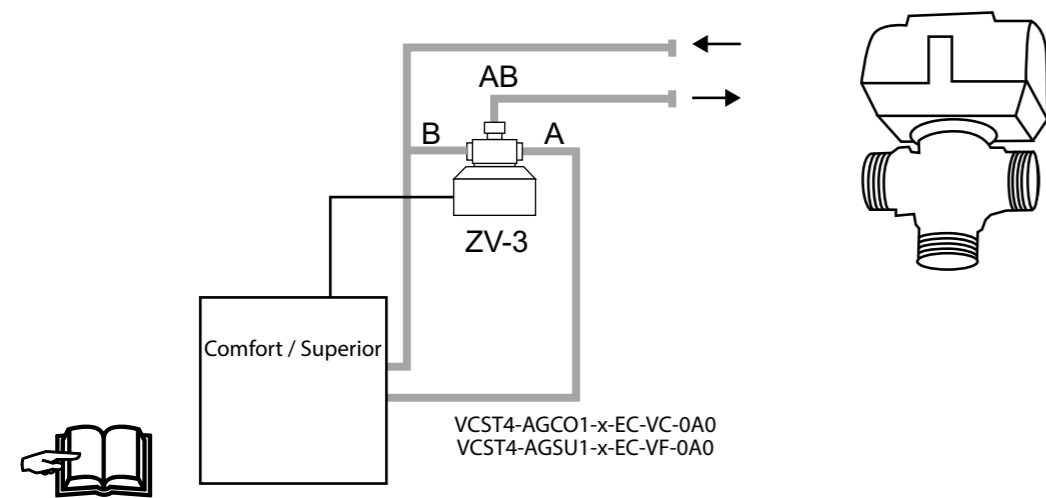
5.2-1 Regulierung des Wasserregisters mit einem Thermostatventil TV1/1, RT (Luftschiefer mit Wasserregister und BASIC-Steuermodul: VCST4-AGBA1-M-EC-V1-0A0)



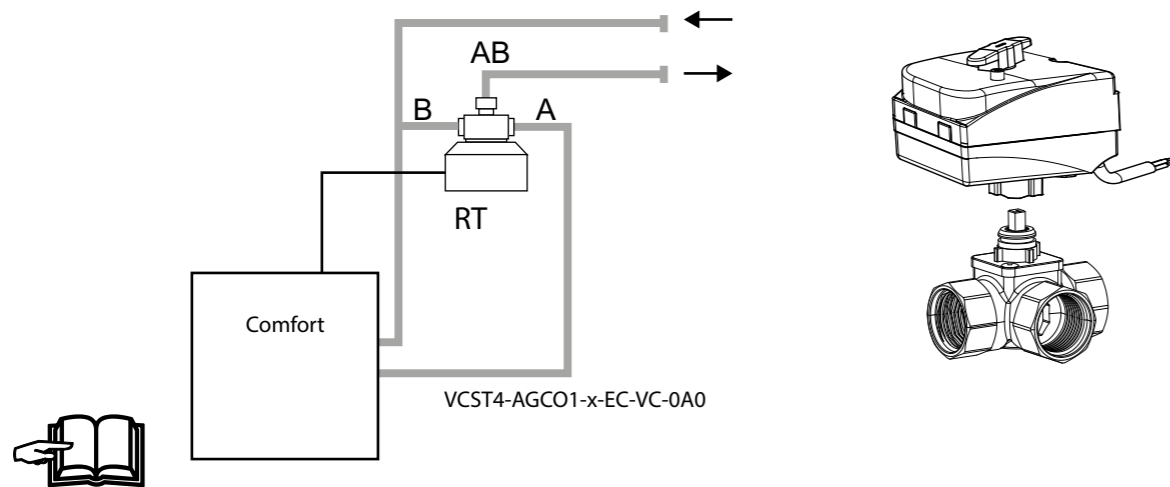
Ausführliche Beschreibung der Regelung des Wasserregisters durch das Thermostatventil (TV1/1), einschließlich seiner Anschluss siehe Bedienungsanleitung des Thermostatventils TV1/1.

6. INSTALLATION

6.2-2 Für die Wassertauschersteuerung mit COMFORT-Regelung können Sie diese Ventile verwenden: ZV-3, RT oder ZV-3-24V
Für Wassertauschersteuerung mit Regulierung SUPERIOR regelt nur die Heizung 0-10V
Sie können diese Ventile verwenden: ZV-3 oder ZV-3-24V



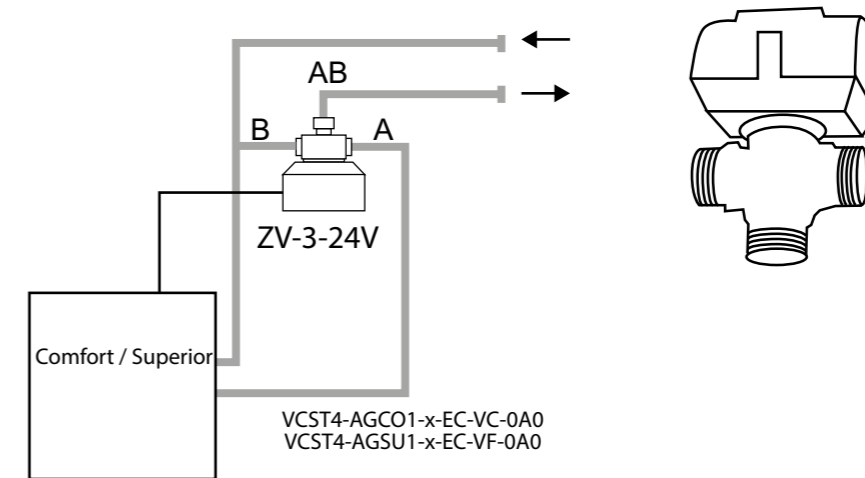
- Ausführliche Beschreibung der Wasserregisterregelung durch Zonenventil (ZV-3), einschließlich seines Anschlusses, finden Sie in der Bedienungsanleitung des Zonenventils ZV-3.



- Detaillierte Beschreibung der Wasserregisterregelung durch Zonenventil (RT), einschließlich seines Anschlusses, finden Sie in der Bedienungsanleitung des Zonenventils RT.

6. INSTALLATION

Zonenventil ZV-3-24V ist erforderliches Zubehör für Steuermodul VCST4-AGxx1-x-EC-VC-0A0
24V Stromversorgung ist Bestandteil der Verordnung.



- Ausführliche Beschreibung der Wasserregisterregelung durch Zonenventil (ZV-3-24V), einschließlich seines Anschlusses, finden Sie in der Bedienungsanleitung des Zonenventils ZV-3-24V.

6. INSTALLATION

6.4 ELEKTROINSTALLATION



- Die elektrische Verbindung des Luftvorhangs muss auf einer professionellen Entwicklung durch einen qualifizierten Elektrosystemingenieur basieren.
- Die Installation muss von einem professionell geschulten Elektriker durchgeführt werden. Alle anwendbaren nationalen Vorschriften und Richtlinien müssen beachtet werden.
- Die elektrischen Schaltpläne am Produkt haben Vorrang gegenüber denjenigen, die in diesem Handbuch dargestellt werden!
- Überprüfen Sie vor der Installation, ob die Terminalmarkierungen den Markierungen auf den Elektroanschlussplänen entsprechen. Bei Zweifeln kontaktieren Sie Ihren Lieferanten und verbinden Sie den Luftvorhang nicht unter irgendwelchen Umständen.
- Greifen Sie nie in den Luftvorhang sofern die Hauptstromversorgung abgeschaltet wurde!
- Wenn das Produkt mit irgendeinem anderen Steuersystem als die Originalen verbunden ist, müssen die Regulierungs- und Messkomponenten durch das Unternehmen verbunden werden, welches das System geliefert hat.
- Die Elektroinstallationsfirma definiert die Mindestgröße der Kabelzuführung gemäß den Normen, die am Installationsort gelten, dem Standort für die Installation des Kabels, die Umweltbedingungen und den technischen Parametern des Vorhangs.



- Es sollte besonders auf die Kapazität des Verteilernetzwerks des Luftvorhangs mit Elektroheizung in Bezug auf die Versorgung des geeigneten Phasenstromwerts für die Begrenzung der Stromschwankungen und dem Flimmern im Netzwerk geachtet werden.**

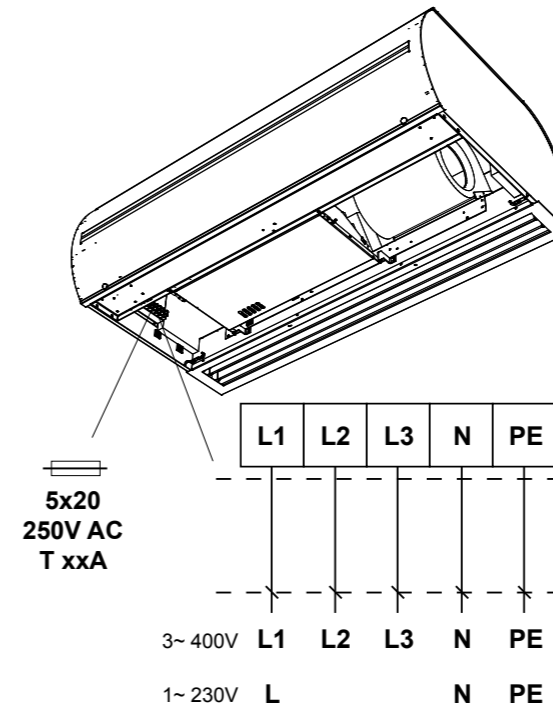
Minimale Kabelabmessungen:

Typ	Kabelabmessung
VCST4-x-xxx-S...	3Cx2,5
VCST4-x-xxx-V2...	3Cx2,5
VCST4-x-xxx-V3...	3Cx2,5
VCST4-x-100-E...	5Cx2,5
VCST4-x-150-E...	5Cx4
VCST4-x-200-E...	5Cx6
VCST4-x-250-E...	5Cx10

Sicherungsspezifikation:

VCST4-x-xxx...		x	
		B	C
xxx	100	3,15A	4A
	150	4A	6,3A
	200	6,3A	6,3A
	250	6,3A	8A

6. INSTALLATION



- Die elektrischen Parameter werden auf dem Herstelleretikett angezeigt, welches sich unter der Serviceabdeckung des Luftvorhangs befindet.

Air curtain Type	
U = Voltage	I = Net current
f = Frequency	P = Output
n = Speed	m = Weight
ph = Phase	IP = IP rating
av = Air output	ver =
Serial number	

- Der Luftvorhang muss von einem geeigneten Leistungsschalter geschützt werden, gemäß den elektrischen Parametern. Aus Sicherheitsgründen wird ein überdimensionierter Schutz nicht empfohlen.
- Der Luftvorhang muss mit dem TN-S-System verbunden werden, was bedeutet, dass der Neutraleiter immer verbunden sein muss.
- Ein Haupttrennschalter muss im elektrischen Versorgungsnetzwerk platziert werden, indem alle Pole des Netzwerks getrennt werden.
- Das Elektrikgehäuse des Luftvorhangs ist IP 20.

STANDESSE Luftvorhänge sind mit einer Sicherung ausgestattet (mit T-Eigenschaft – träge). Die Schmelzsicherung schützt den Schaltschrank und die Lüfter. Sie befindet sich unter der Serviceabdeckung neben den Hauptstromversorgungsverbindern.

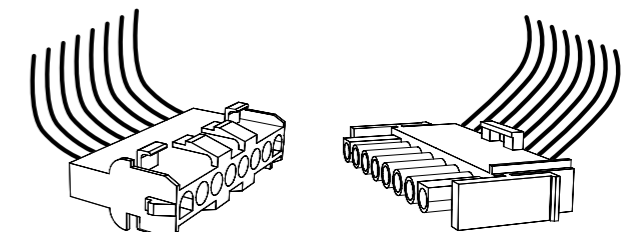
6.5 STEUERMODULE

Die Luftvorhänge STANDESSE werden mit einer universellen Verbindungsschnittstelle produziert.

Die Luftvorhänge STANDESSE können durch eines der folgenden Steuermodule gesteuert werden: BASIC, COMFORT, SUPERIOR.

Die Steuermodule sind erforderliches Zubehör und müssen separat bestellt werden.

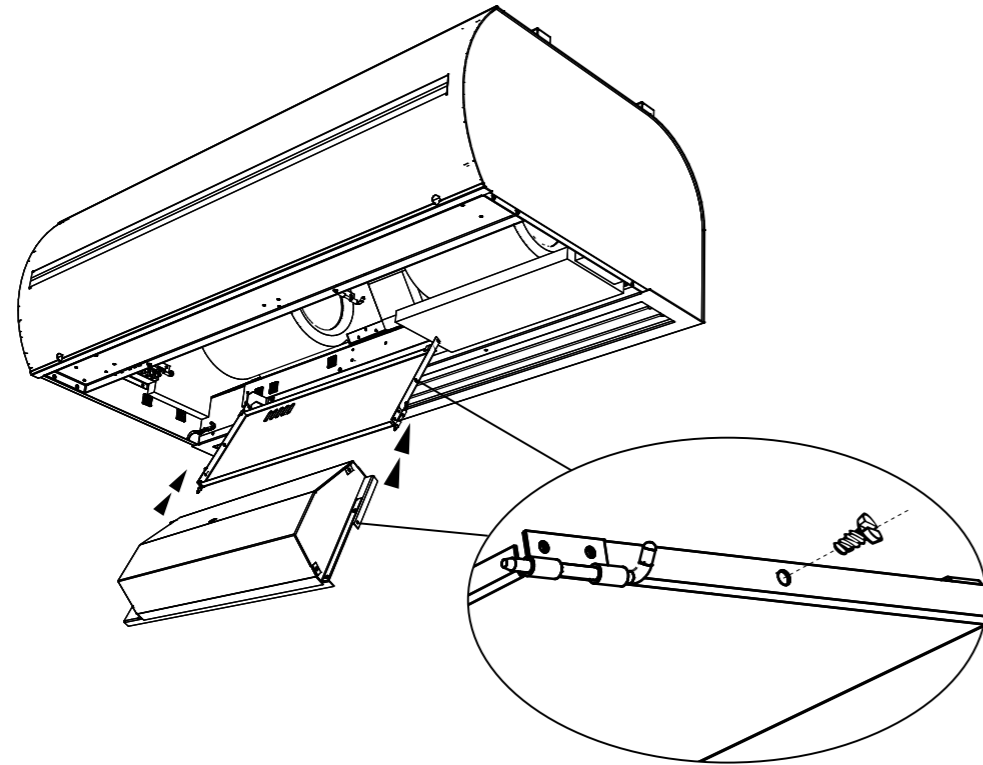
Der Luftvorhang ist mit dem Steuermodul durch „Schnellverbindungsbuchsen“ verbunden



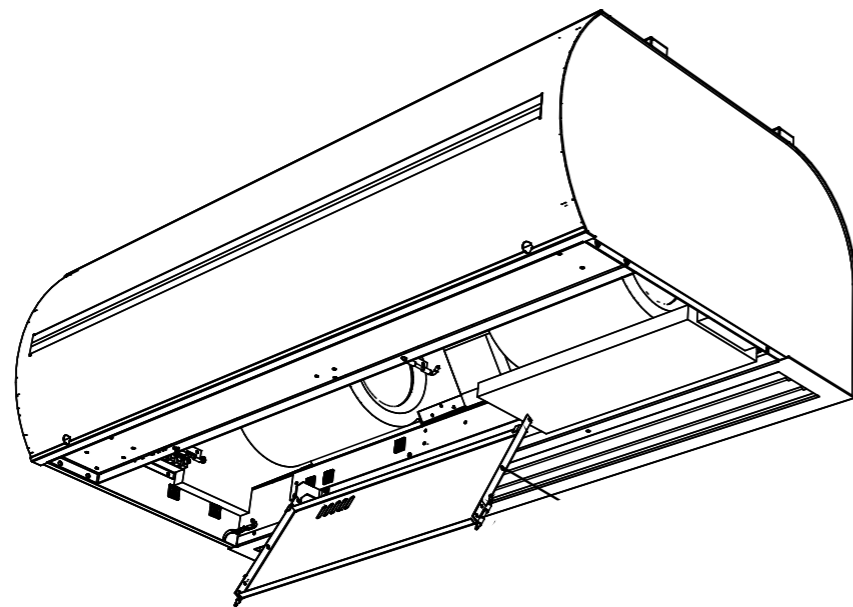
6. INSTALLATION

6.6 SETZEN SIE DAS STEUERMODUL IN DEN LUFTVORHANG EIN

1



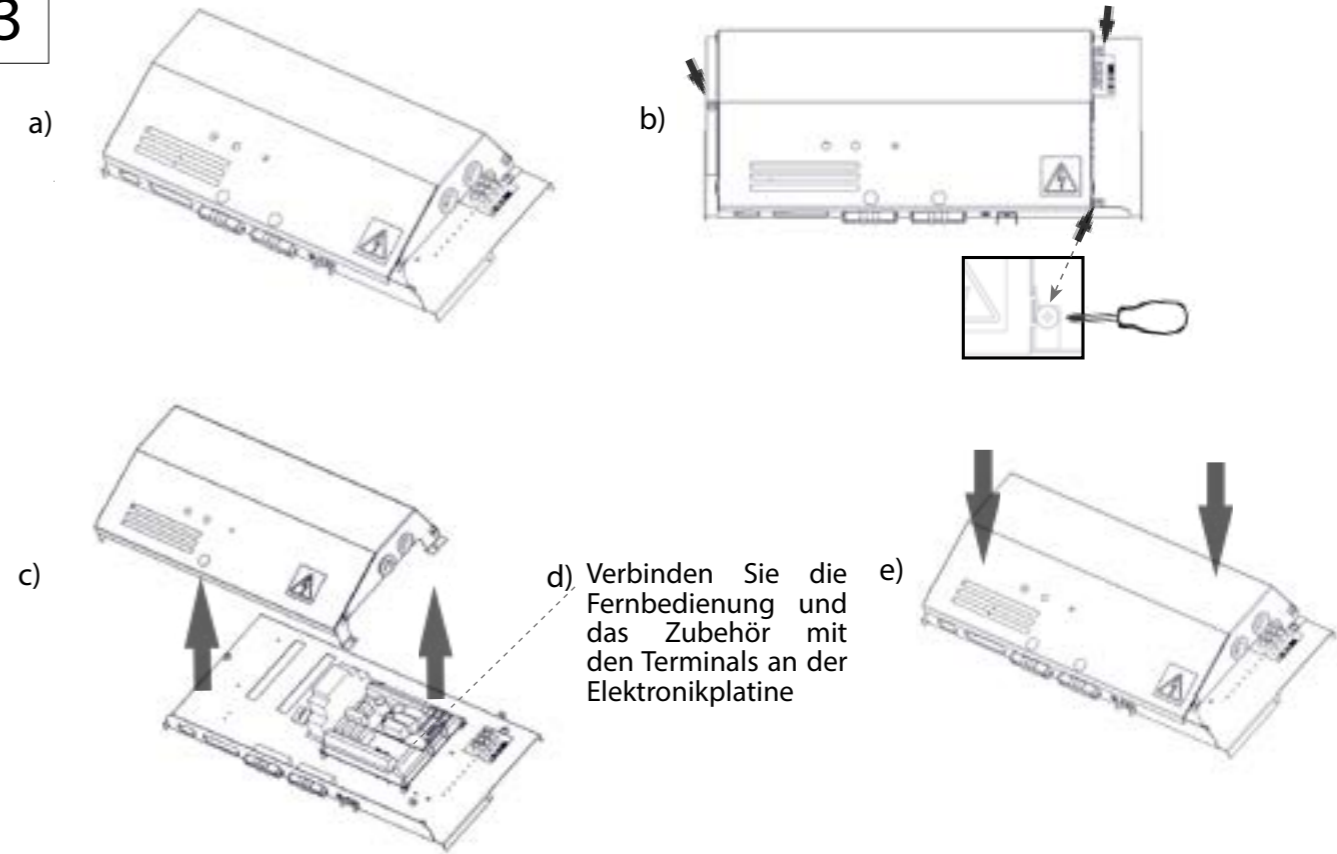
2



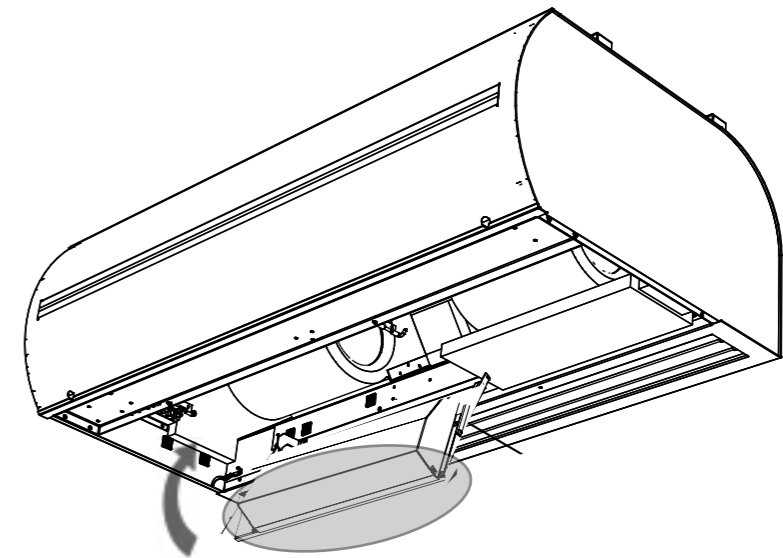
6. INSTALLATION

Verbindung des Regulierungsbedienfelds und Zubehörs

3



4



6. INSTALLATION

6.7 AUSGANGSZEICHEN

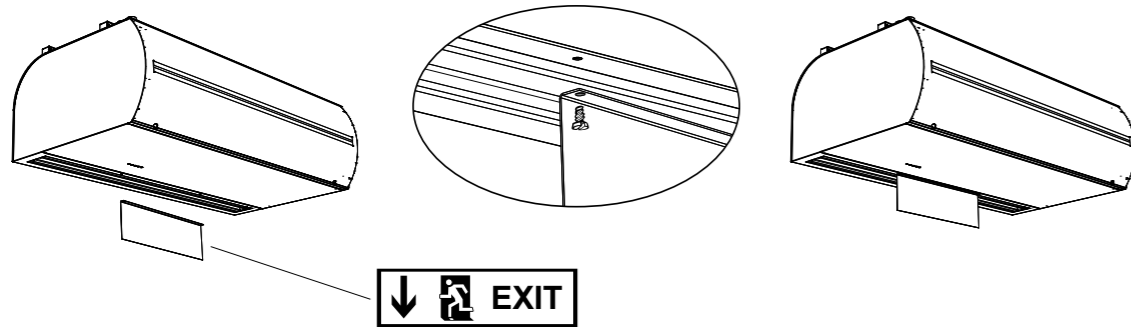


- Ausgangszeichenmarkierung des Notausgangs

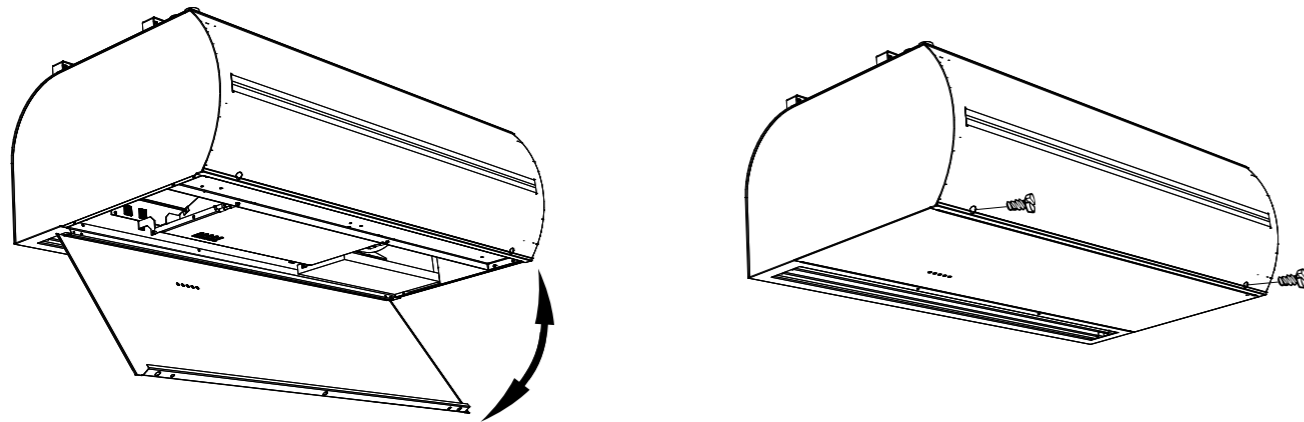
Für alle Typen der VCST4-x- Luftvorhänge!



Nicht in der Lieferung enthalten.



6.8 ABDECKUNG DES LUFTVORHANGS



7. ERSTINBETRIEBNAHME



VORSICHT!

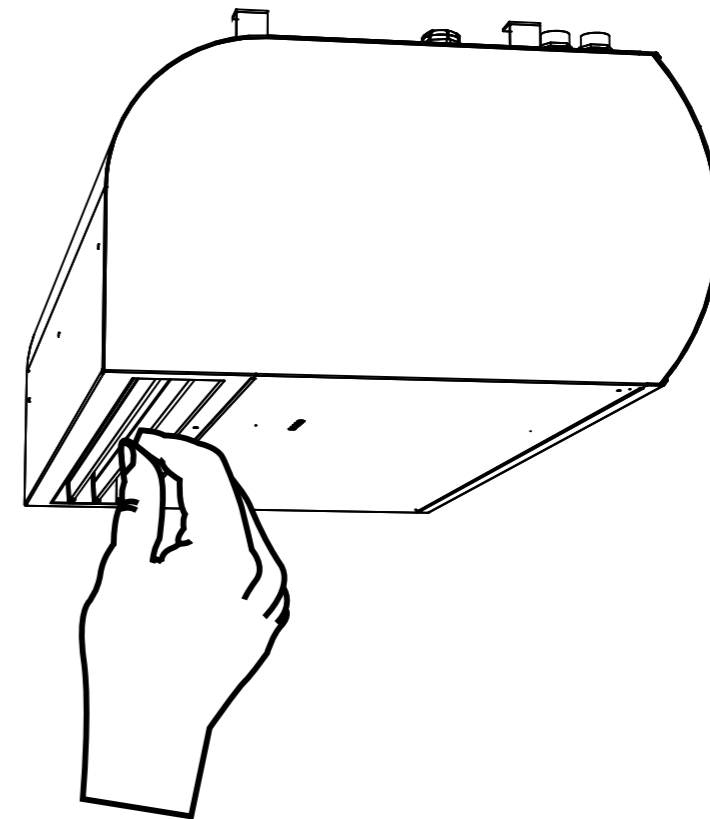
Bevor Sie den Vorhang in Betrieb nehmen, überprüfen Sie folgendes:

- Keine Werkzeuge oder andere Gegenstände, die die Einheit beschädigen könnten, drinnen gelassen wurden.
- Der Strom und die Heizungswasserversorgung gut angeschlossen sind.
- Die Einheit richtig abgedeckt ist.
- Das Bedienfeld richtig verbunden ist

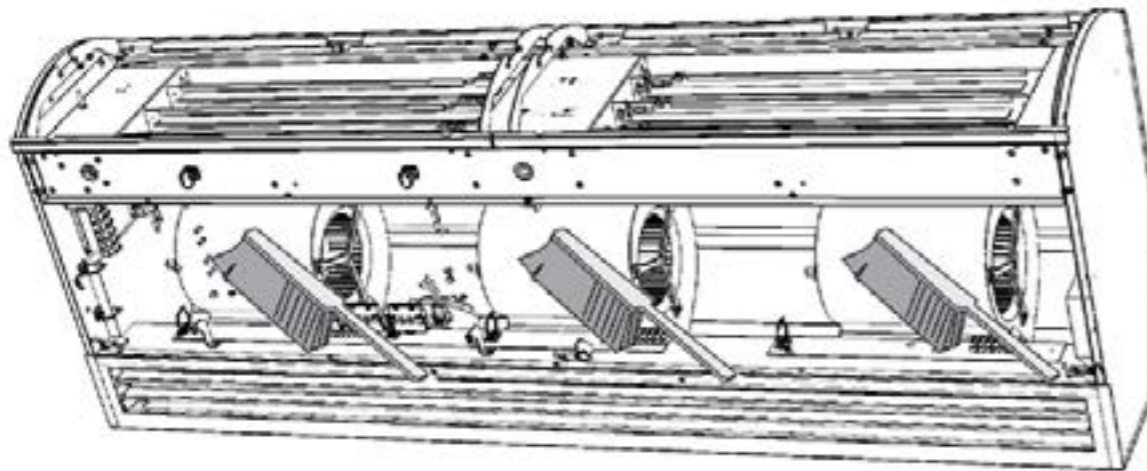
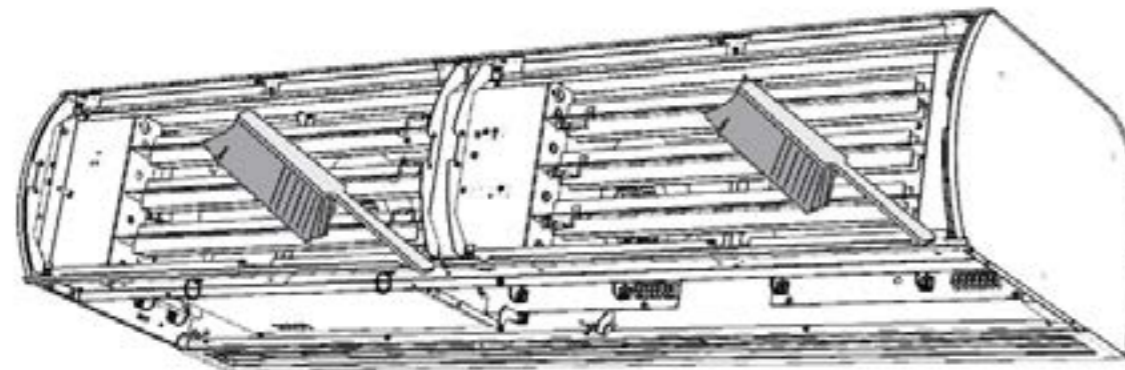
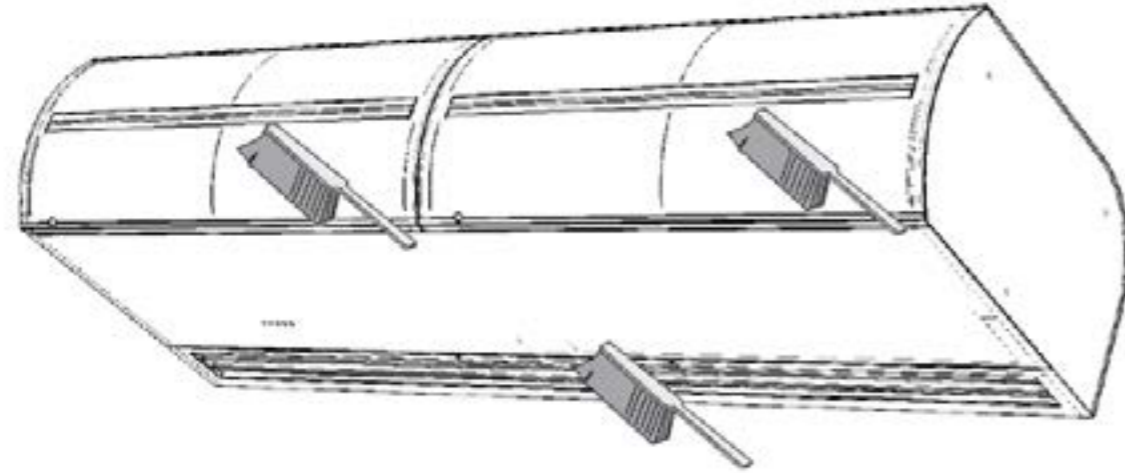
Überprüfen Sie während der Inbetriebnahme die richtige Funktion der Einheit (Lüfter, Heizung). Überprüfen Sie die möglichen Einstellungen und Funktionen gemäß dem Benutzerhandbuch jedes Reglers.

7.1 LUFTFLUSSRICHTUNG EINSTELLEN

Diese wird durch das Kippen des Lüftungsschlitzes des Luftvorhangs in die gewünschte Richtung eingestellt.



8. REINIGUNG UND WARTUNG



8. REINIGUNG UND WARTUNG

8.1 REINIGUNG:



ACHTUNG!

Vor jedem Eingriff in das innere des air-Vorhangs müssen ausgeschaltet werden, die Haupt-Stromversorgung. Die Luft-öffnung notwendig ist, lassen Sie es abkühlen!

- Zur Reinigung ist es verboten, Druckluft aggressive Chemikalien, Lösungsmittel oder Wasser.
- Reinigen Sie mit einem feuchten Tuch, einer weichen Bürste oder einem Staubsauger.
- Reinigen Sie die Oberfläche des air-Vorhangs, darunter ein air-intake Teil.
- Die Reinigung sollte nach den Bedürfnissen, es ist empfohlen mindestens einmal alle 3 Monate.
- Kümmern sich um die Arbeitssicherheit und die Schutzausrüstung tragen.

9. SERVICE

9.1 WENN SIE DEN MANGEL NICHT SELBST BEHEBEN KÖNNEN

Wenn Sie das Problem nicht selbst lösen können, kontaktieren Sie den Lieferanten. Zur schnellen Entfernung der Mängel, stellen Sie die folgenden Informationen bereit:

- Produktreferenznummer
- Seriennummer
- Laufzeit
- verwendetes Zubehör
- Installationsstandort
- Installationsbedingung (einschließlich elektrisch)
- detaillierte Beschreibung des Problems und die Schritte, die Sie für diese Entfernung unternommen haben

Die Garantieleistung und Leistung nach der Garantie werden vom Hersteller, Lieferant oder einer autorisierten Serviceorganisation durchgeführt. Bei der Bestellung eines Serviceeingriffs ist es notwendig, den Mangel, die Produktartbezeichnung auf dem Typenschild und den Installationsstandort zu beschreiben.

9.2 DAS PRODUKT AUSSER BETRIEB SETZEN - ENTSORGUNG

Machen Sie das Produkt vor der Entsorgung unbrauchbar. Auch alte Produkte beinhalten Rohstoffe, die wiederverwendet werden können. Bringen Sie sie zu einer Sammelstelle für Sekundärrohstoffe.

Das Produkt kann gut an dem Ort entsorgt werden, der darauf spezialisiert ist und daher wird es möglich sein, Materialien zu recyceln. Bewahren Sie unbrauchbare Teile des Produkt an einer kontrollierten Mülldeponie auf.



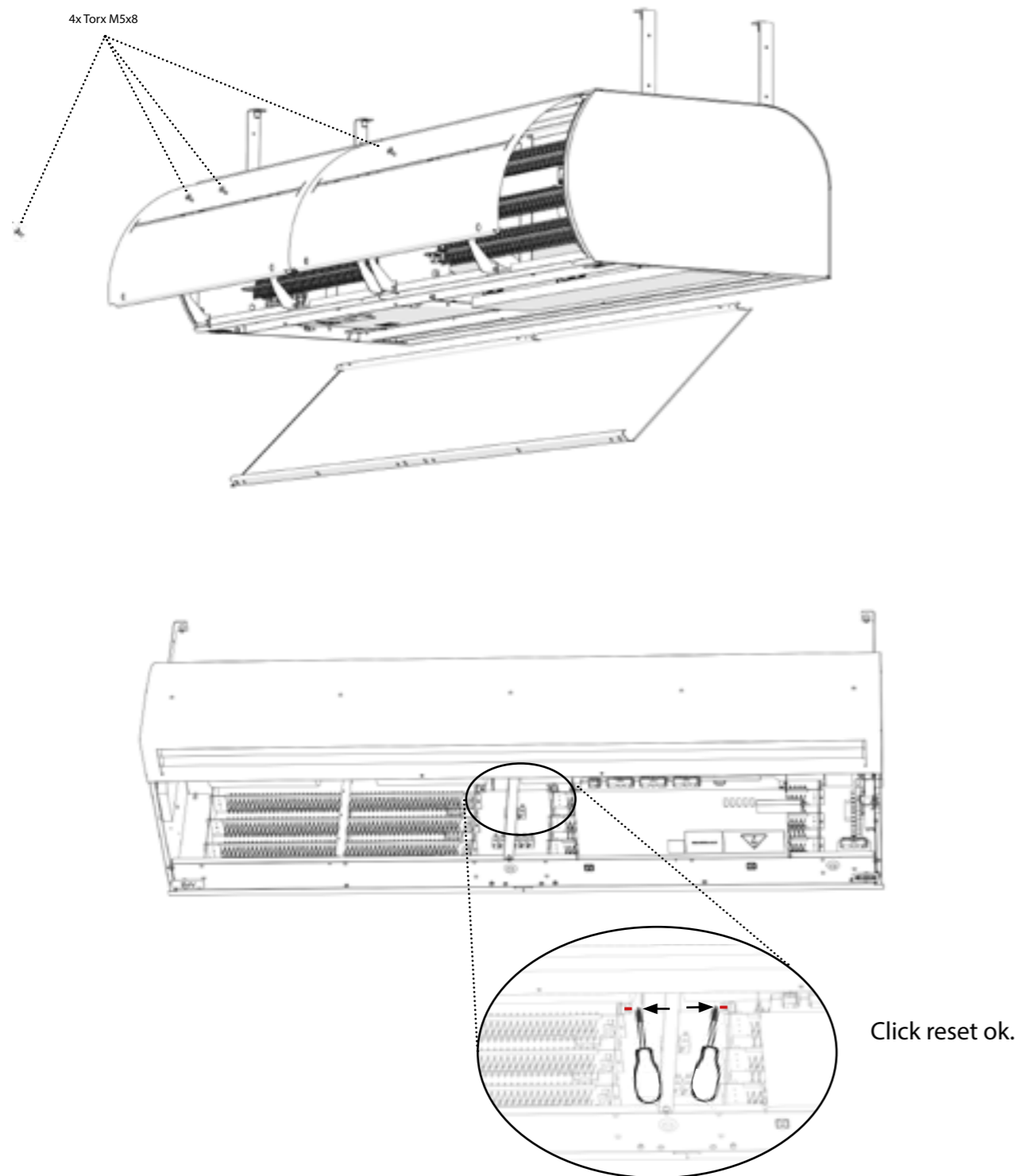
Bei der Entsorgung von Materialien ist es notwendig, die entsprechenden nationalen Vorschriften der Abfallentsorgung zu beachten.

9. REINIGUNG UND WARTUNG

9.3 NOTFALLTHERMOSTAT ZURÜCKGESETZT

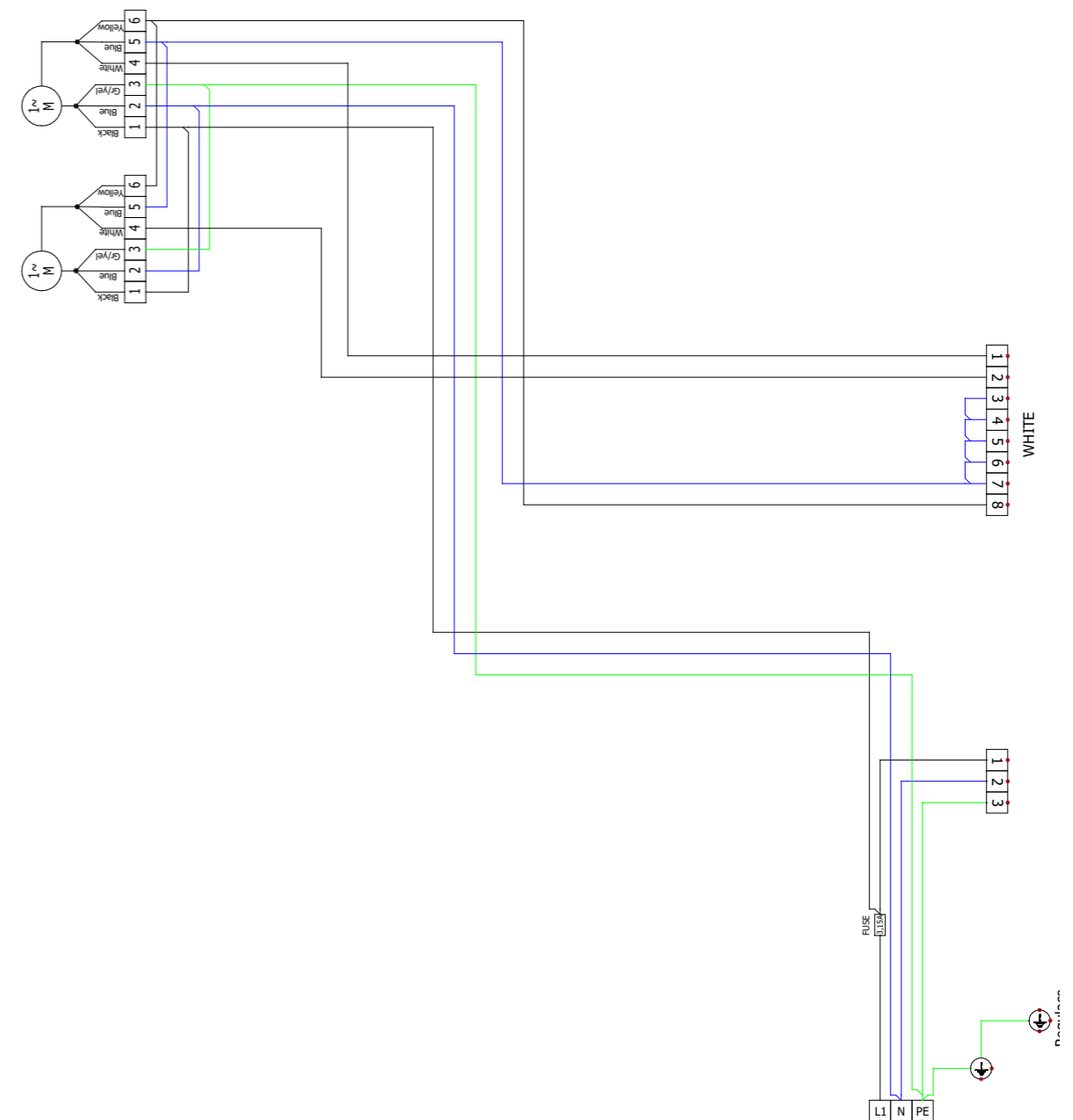
Die Hauptstromversorgung muss vor jedem Eingriff in den Luftschleier ausgeschaltet werden. Der Luftschleier muss abkühlen!

- Überprüfung der Notfallthermostate und anschließendes Zurücksetzen.
- Sichtprüfung von Vorhang, Wärmetauscher und Anschluss.
- Reinigen Sie die Oberfläche und das Innere des Luftschleiers einschließlich des Saugteils.



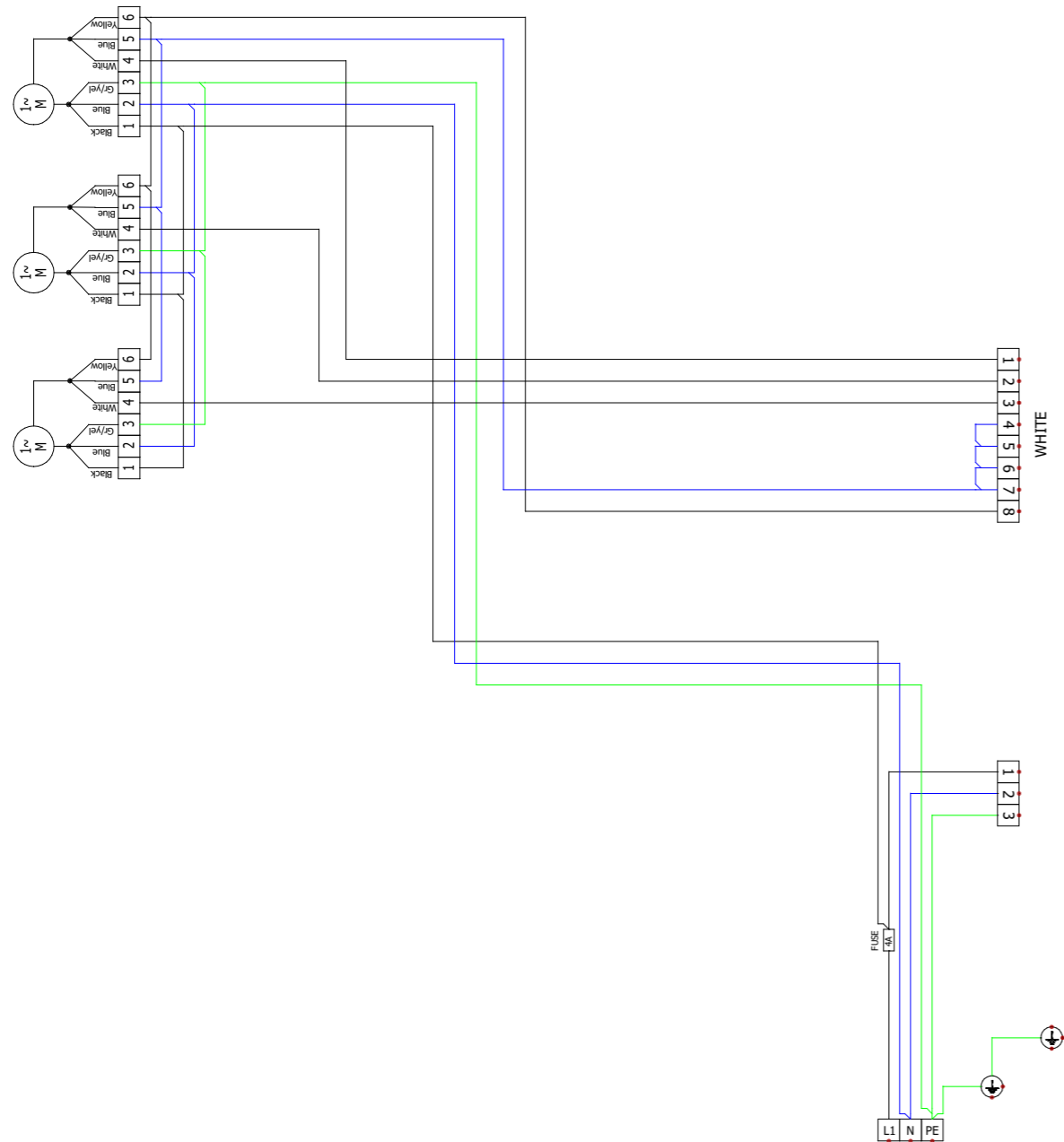
10. ELEKTRISCHES SCHALTBILD

VCST4B-10-S-EC and VCST4B-10-Vx-EC



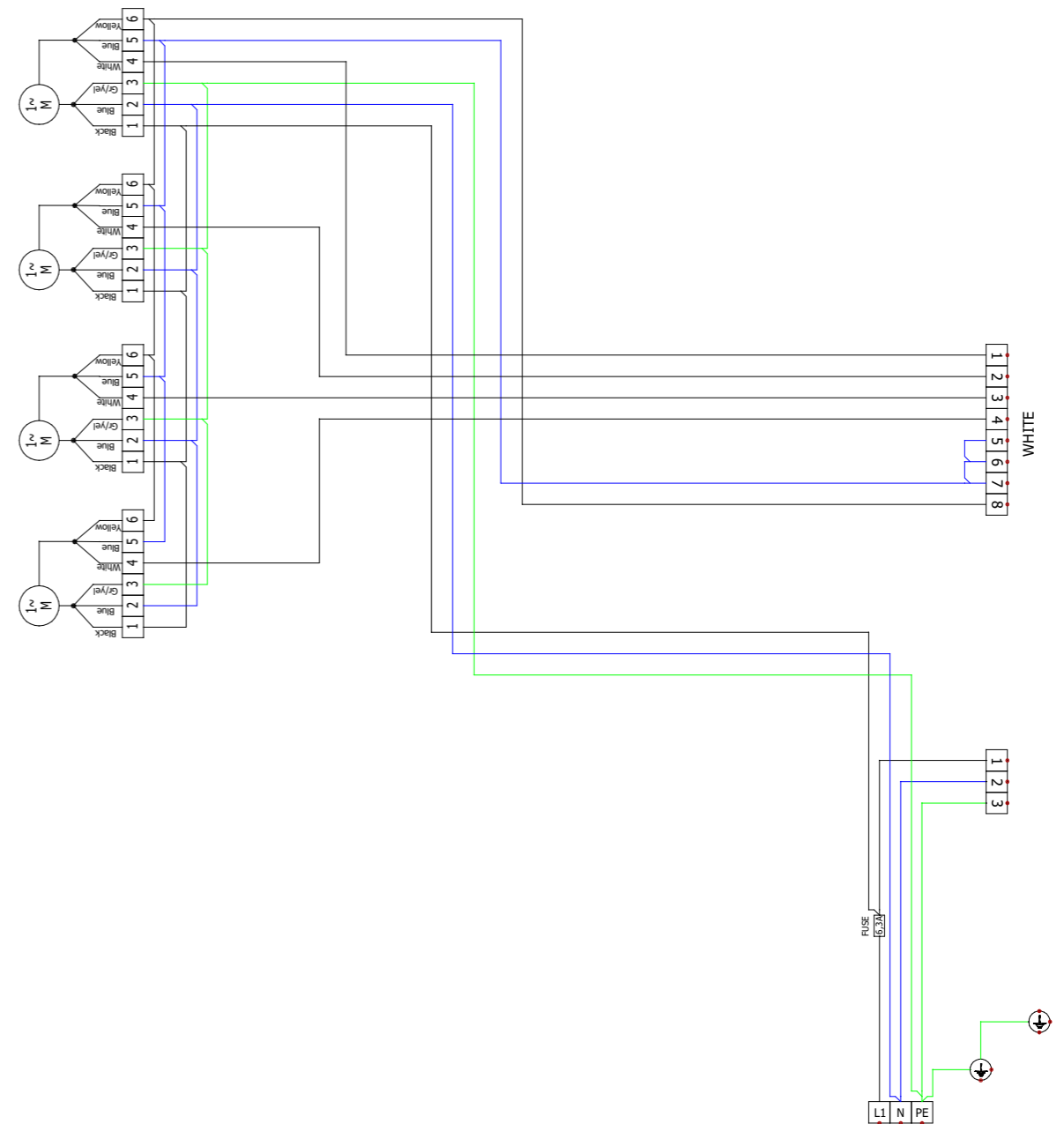
10. ELEKTRISCHES SCHALTBILD

VCST4B-15-S-EC and VCST4B-15-Vx-EC



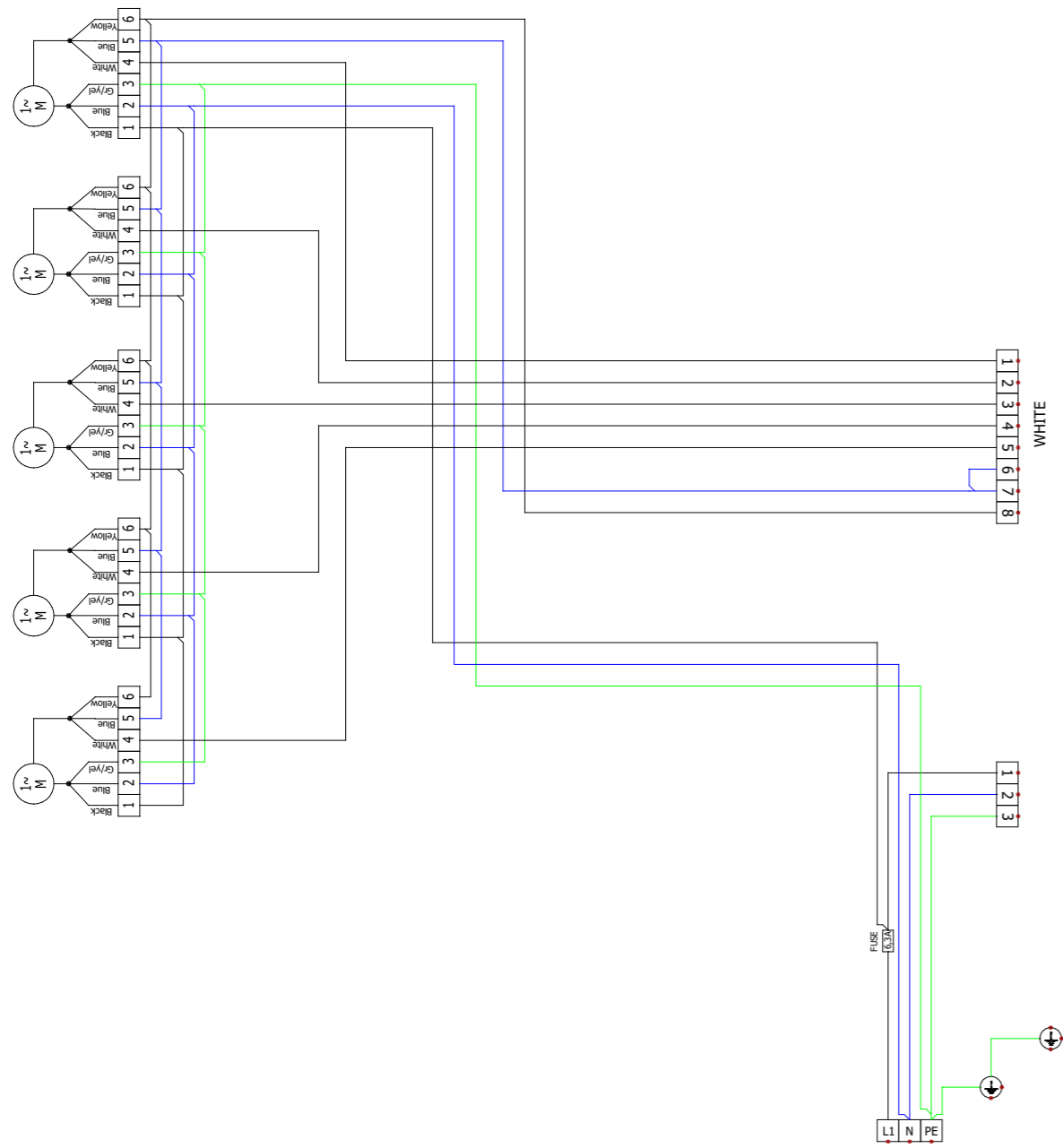
10. ELEKTRISCHES SCHALTBILD

VCST4B-20-S-EC and VCST4B-20-Vx-EC



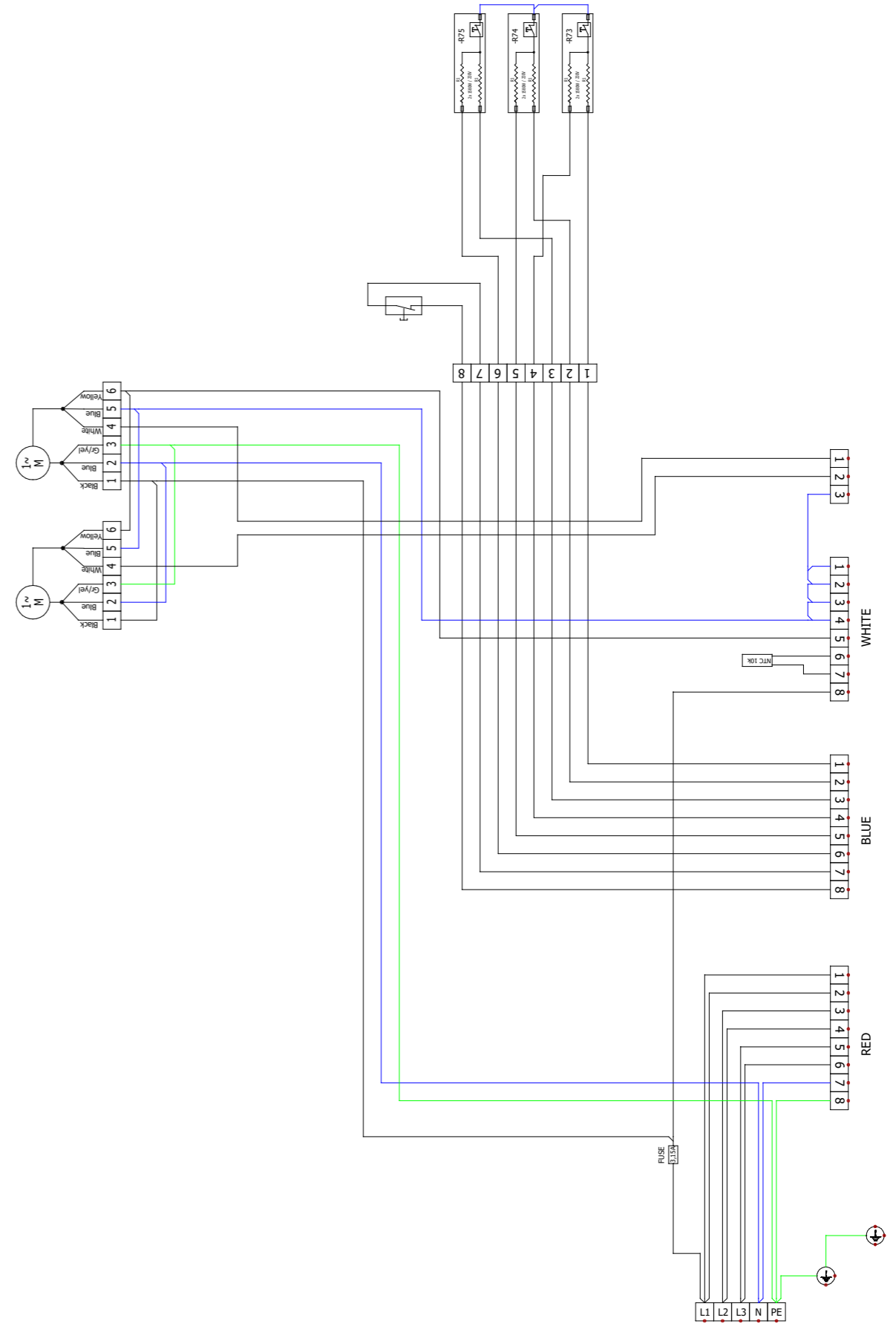
10. ELEKTRISCHES SCHALTBILD

VCST4B-25-S-EC and VCST4B-25-Vx-EC



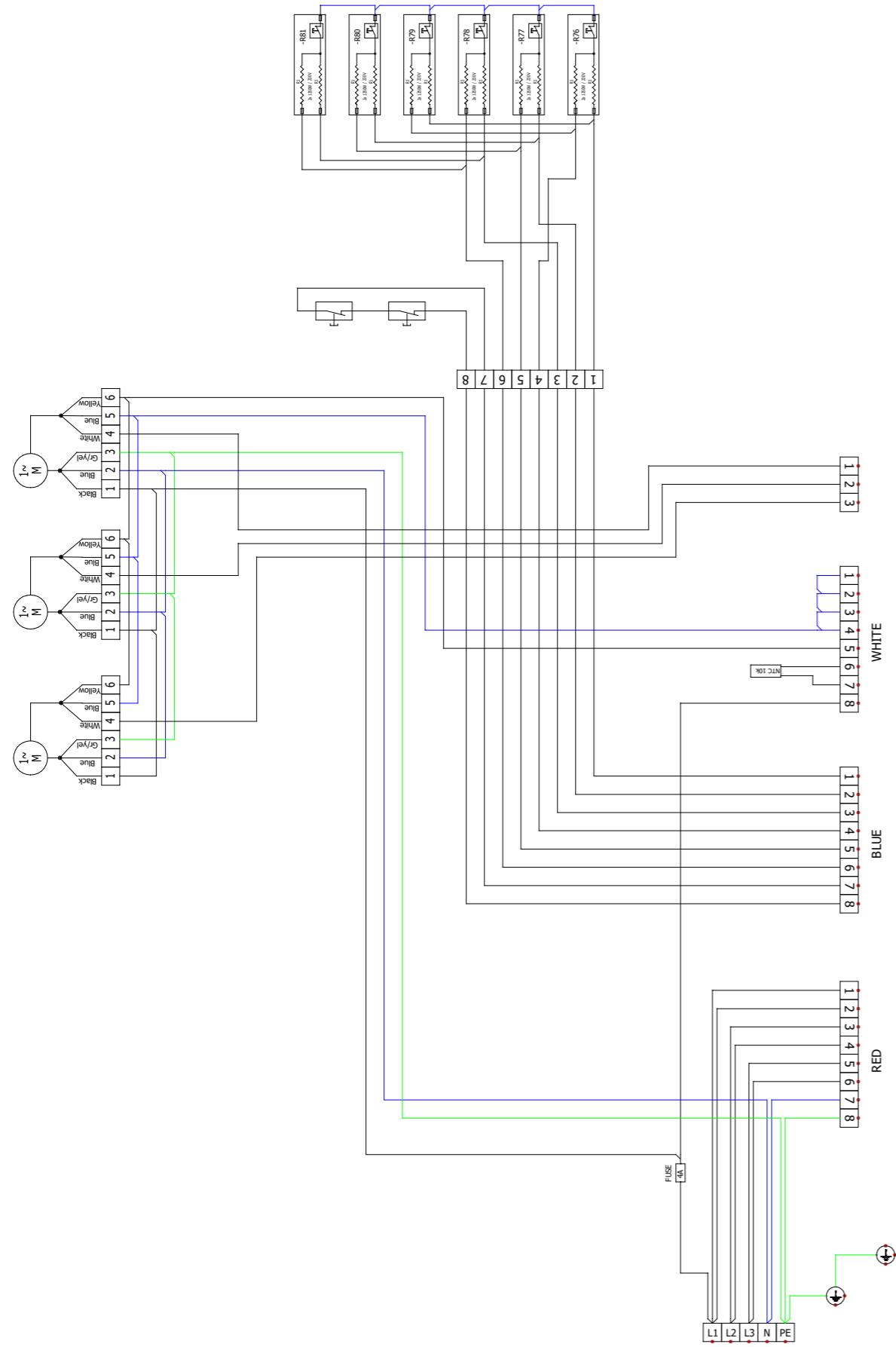
10. ELEKTRISCHES SCHALTBILD

VCST4B-10-E-EC



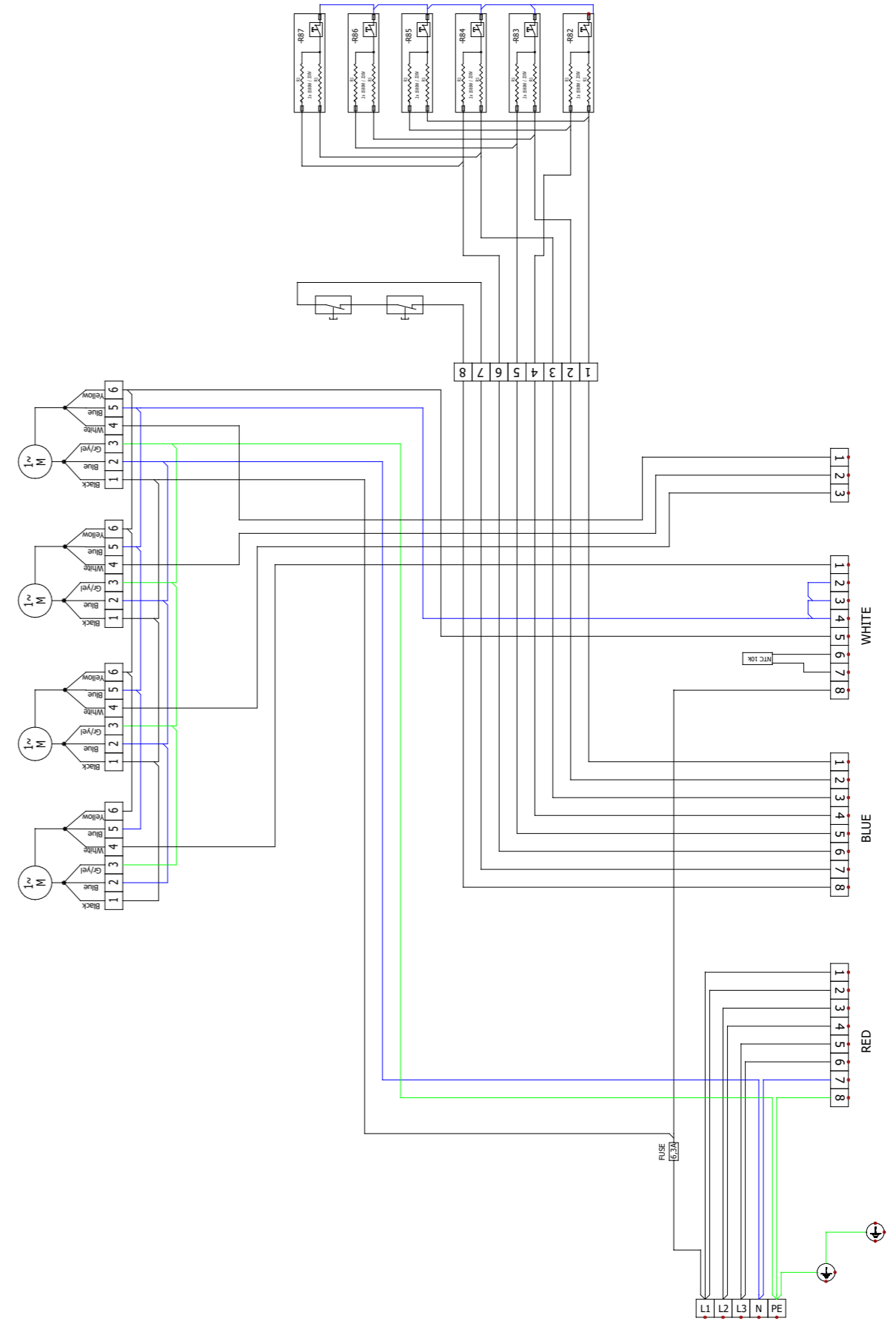
10. ELEKTRISCHES SCHALTBILD

VCST4B-15-E-EC



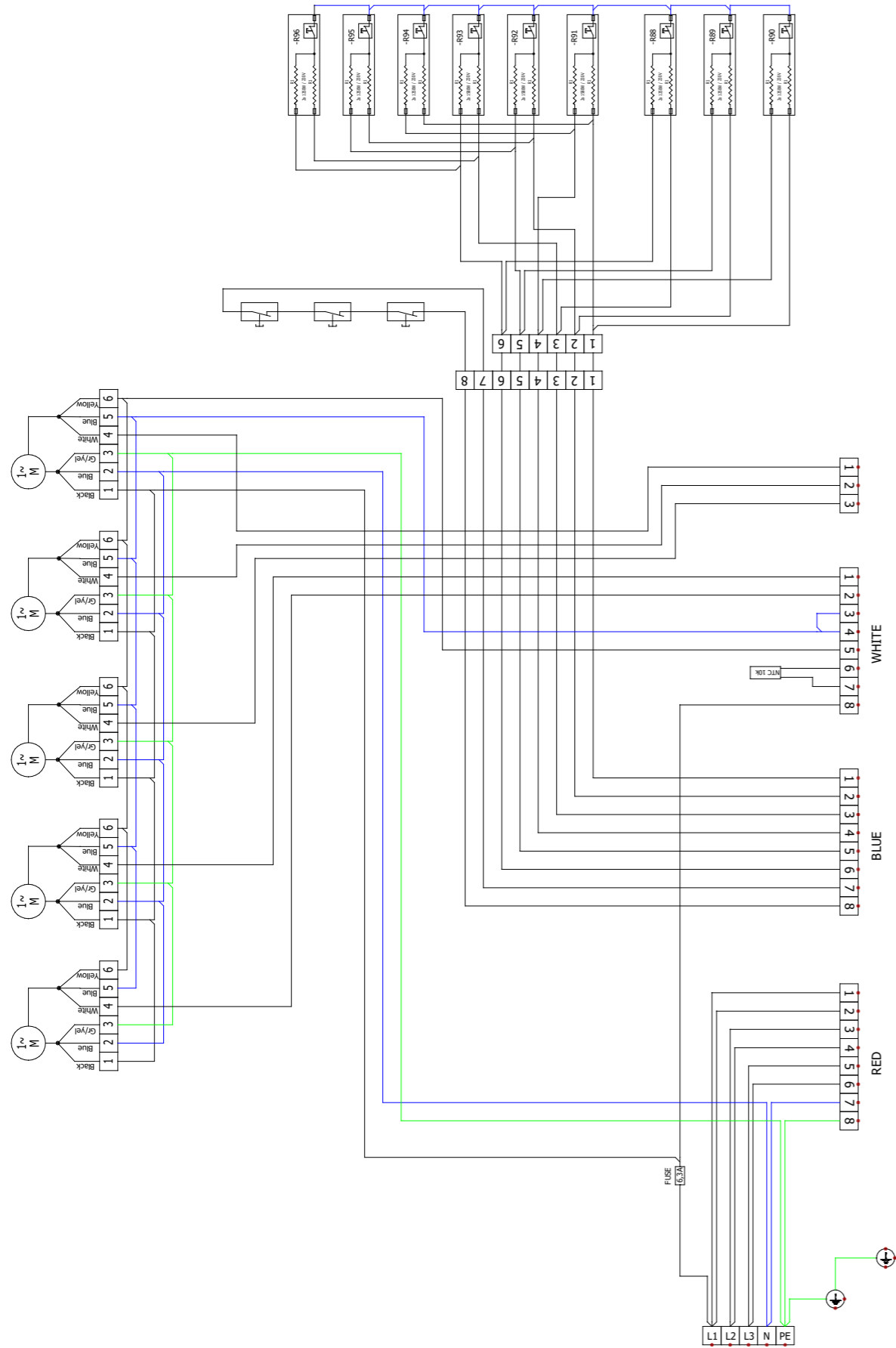
10. ELEKTRISCHES SCHALTBILD

VCST4-B20-E-EC



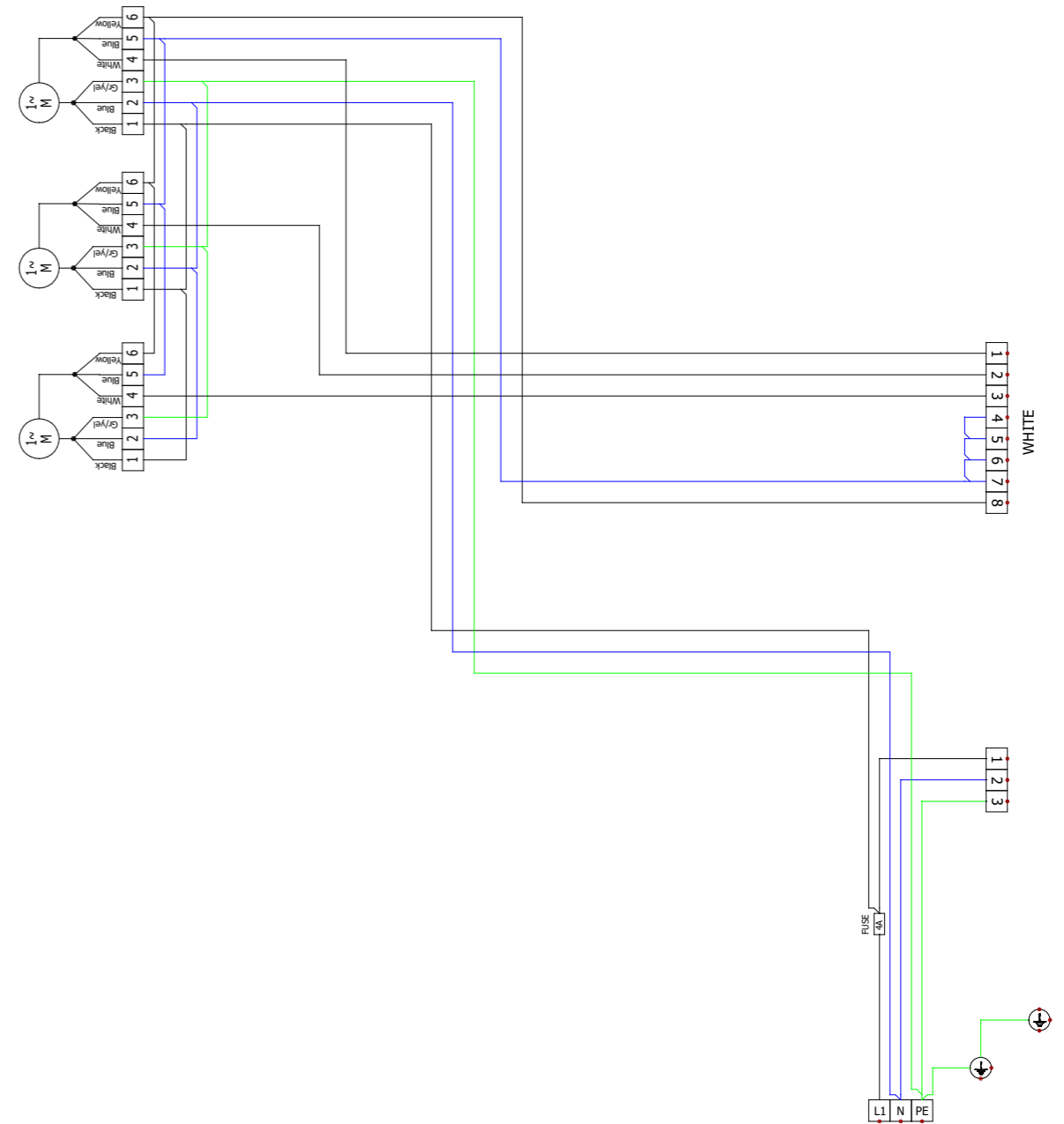
10. ELEKTRISCHES SCHALTBILD

VCST4B-25-E-EC



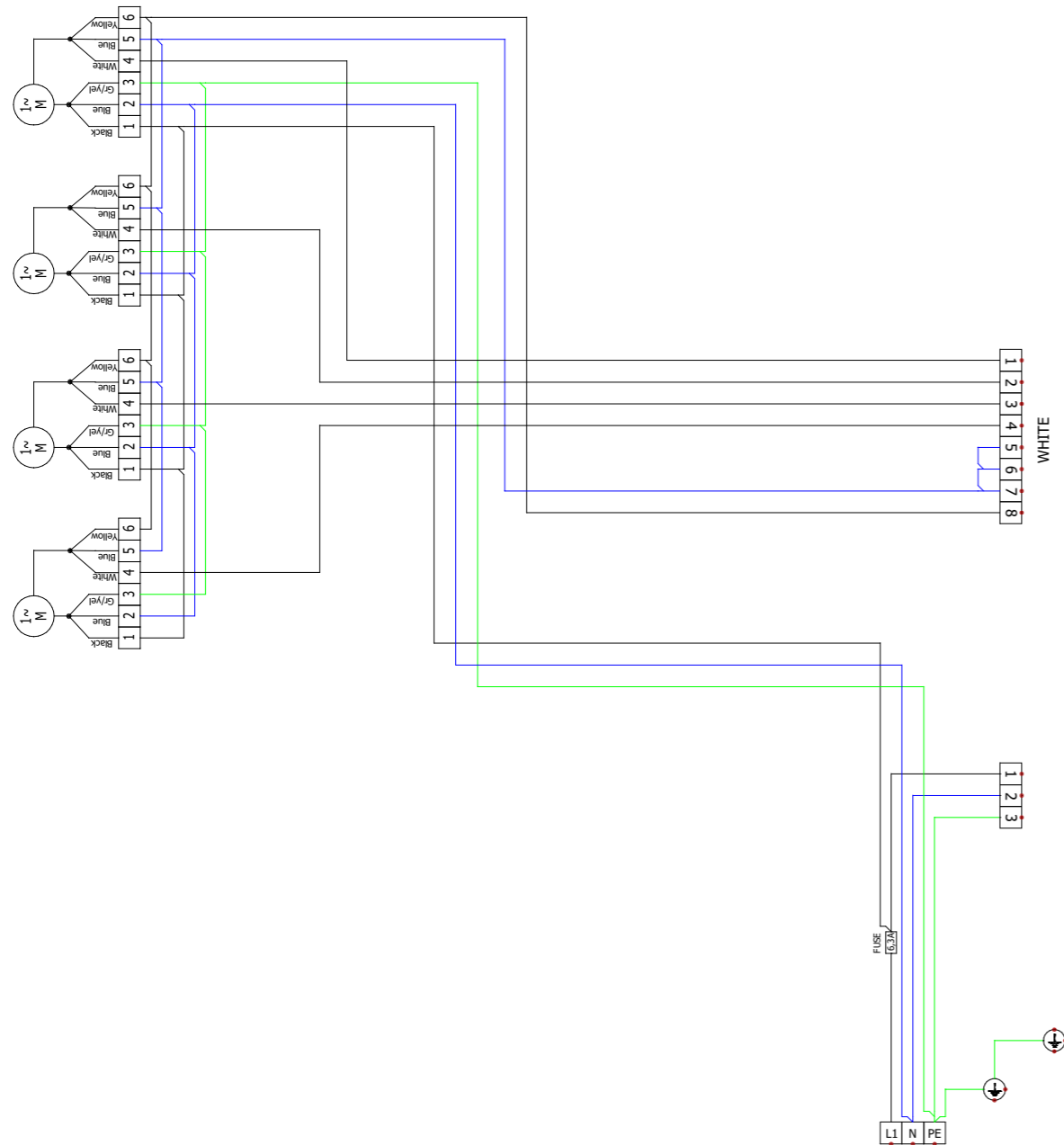
10. ELEKTRISCHES SCHALTBILD

VCST4C-10-S-EC and VCST4C-10-Vx-EC



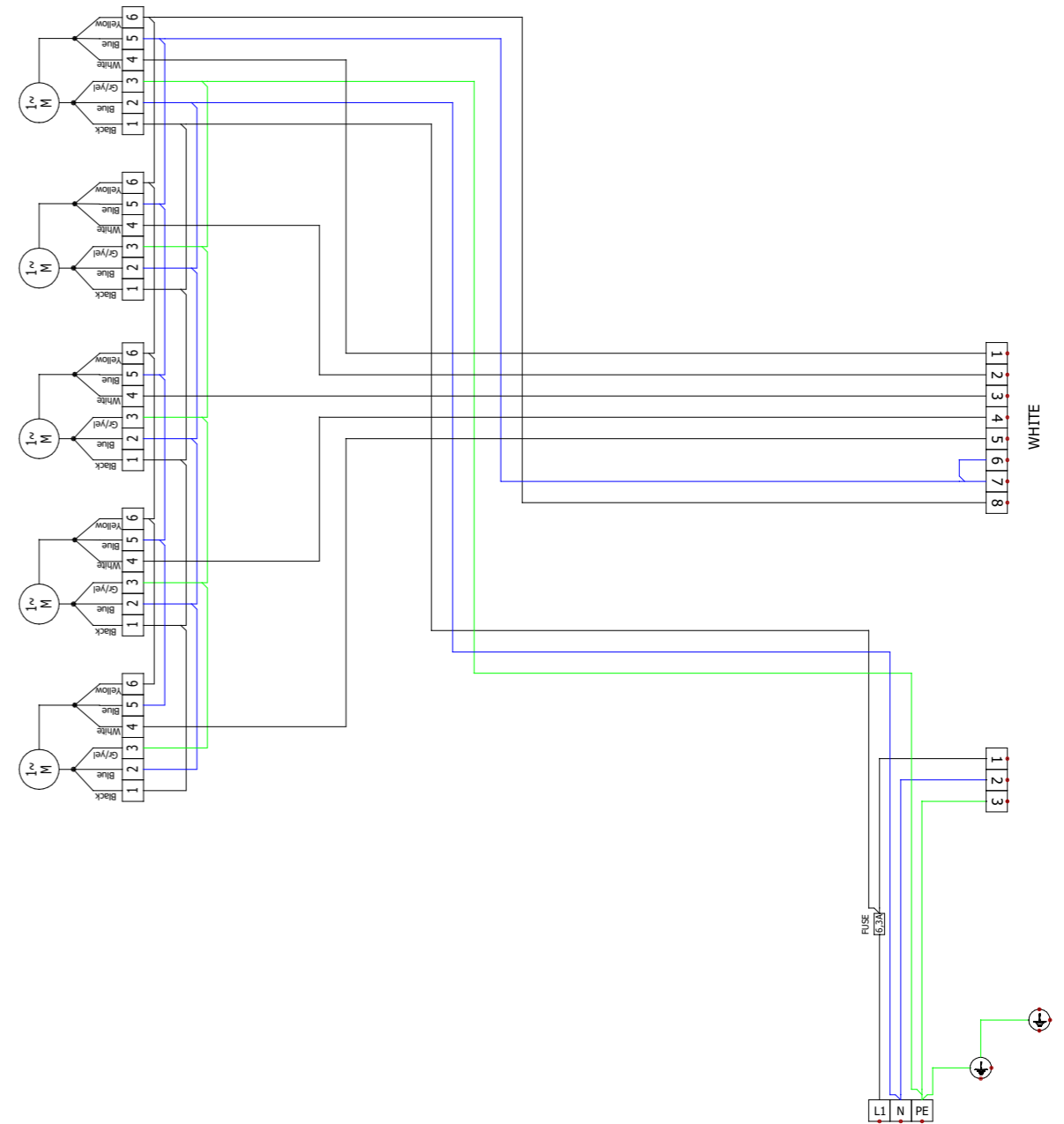
10. ELEKTRISCHES SCHALTBILD

VCST4C-15-S-EC and VCST4C-15-Vx-EC



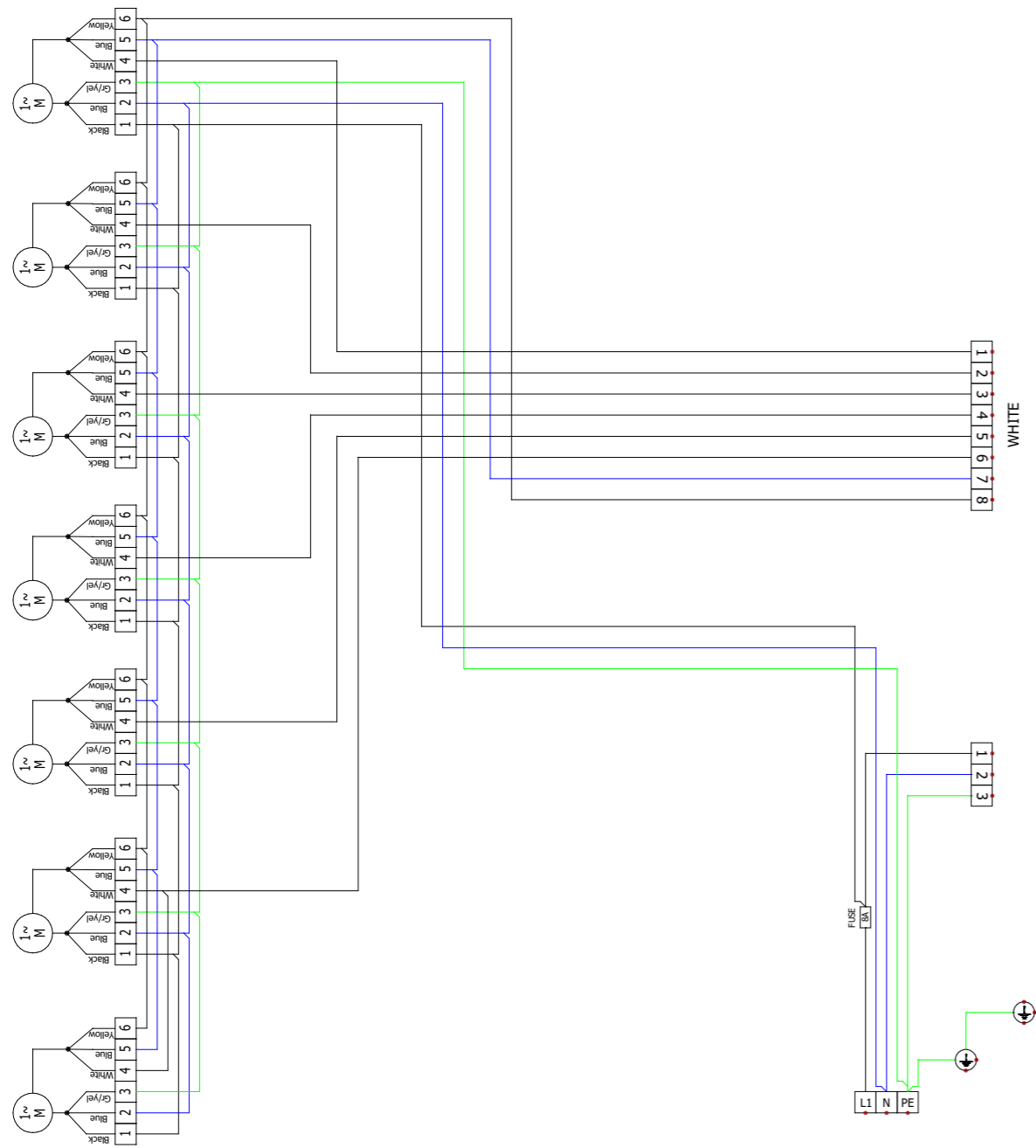
10. ELEKTRISCHES SCHALTBILD

VCST4C-20-S-EC and VCST4C-20-Vx-EC



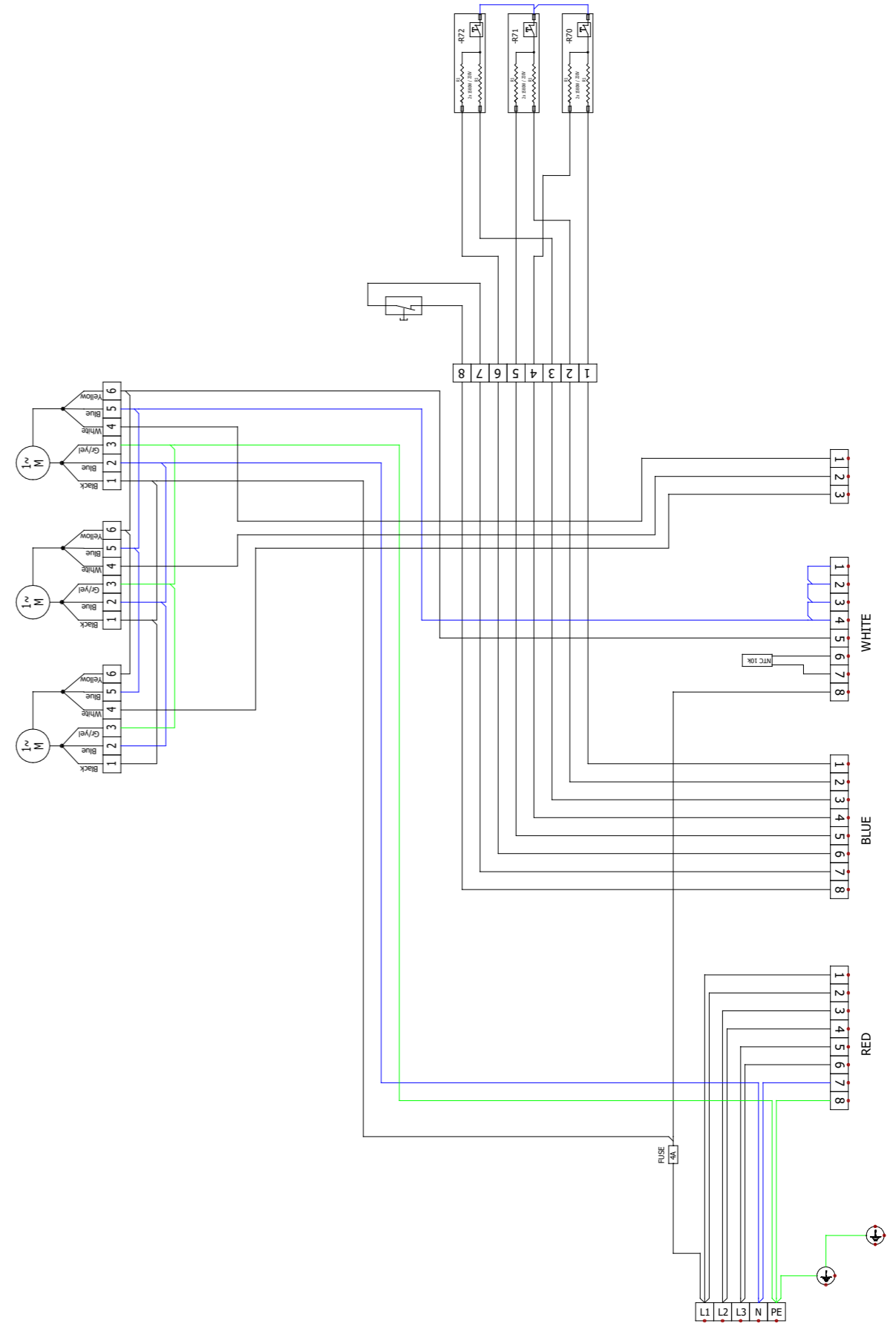
10. ELEKTRISCHES SCHALTBILD

VCST4C-25-S-EC and VCST4C-25-Vx-EC



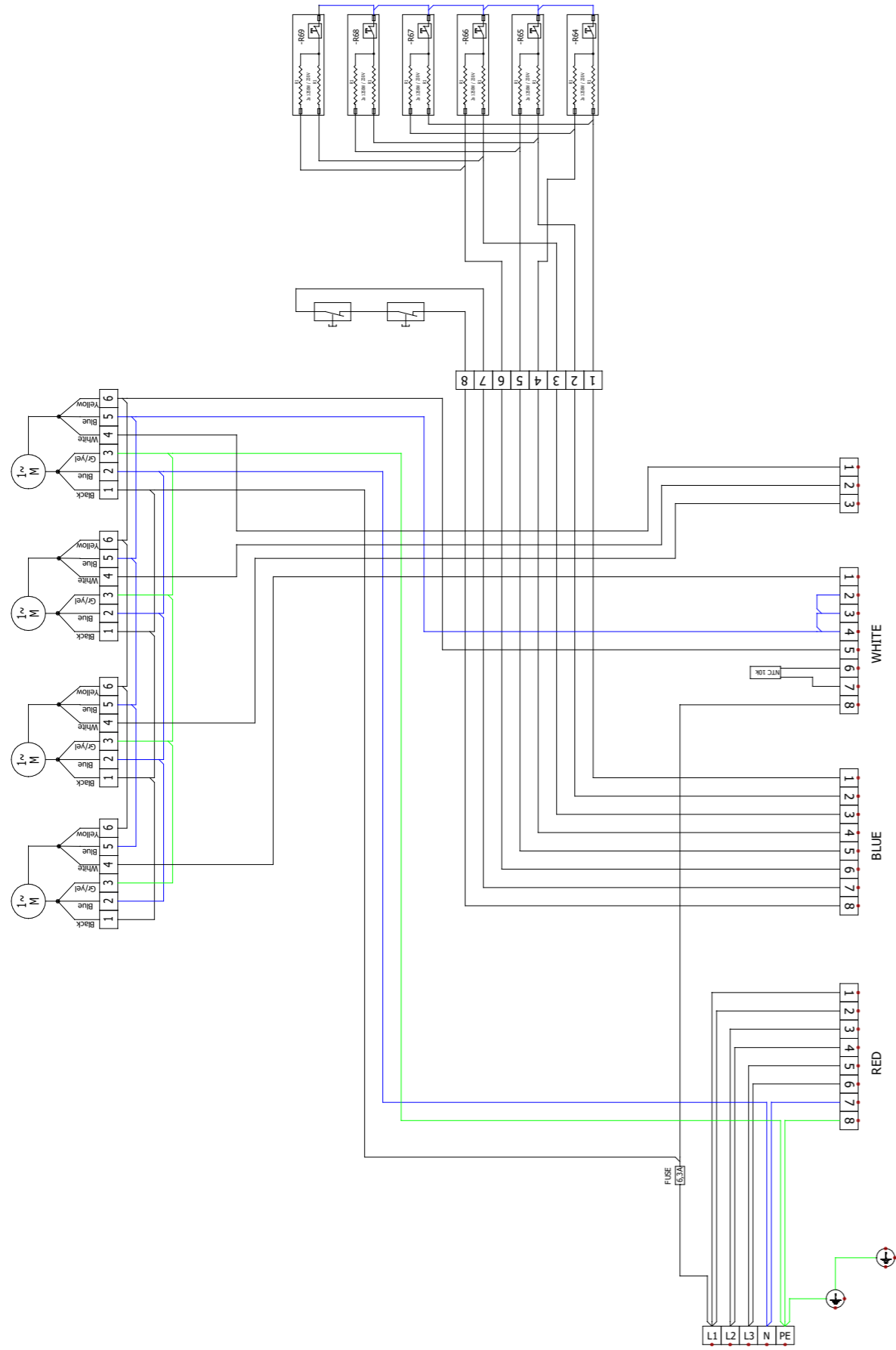
10. ELEKTRISCHES SCHALTBILD

VCST4C-10-E-EC



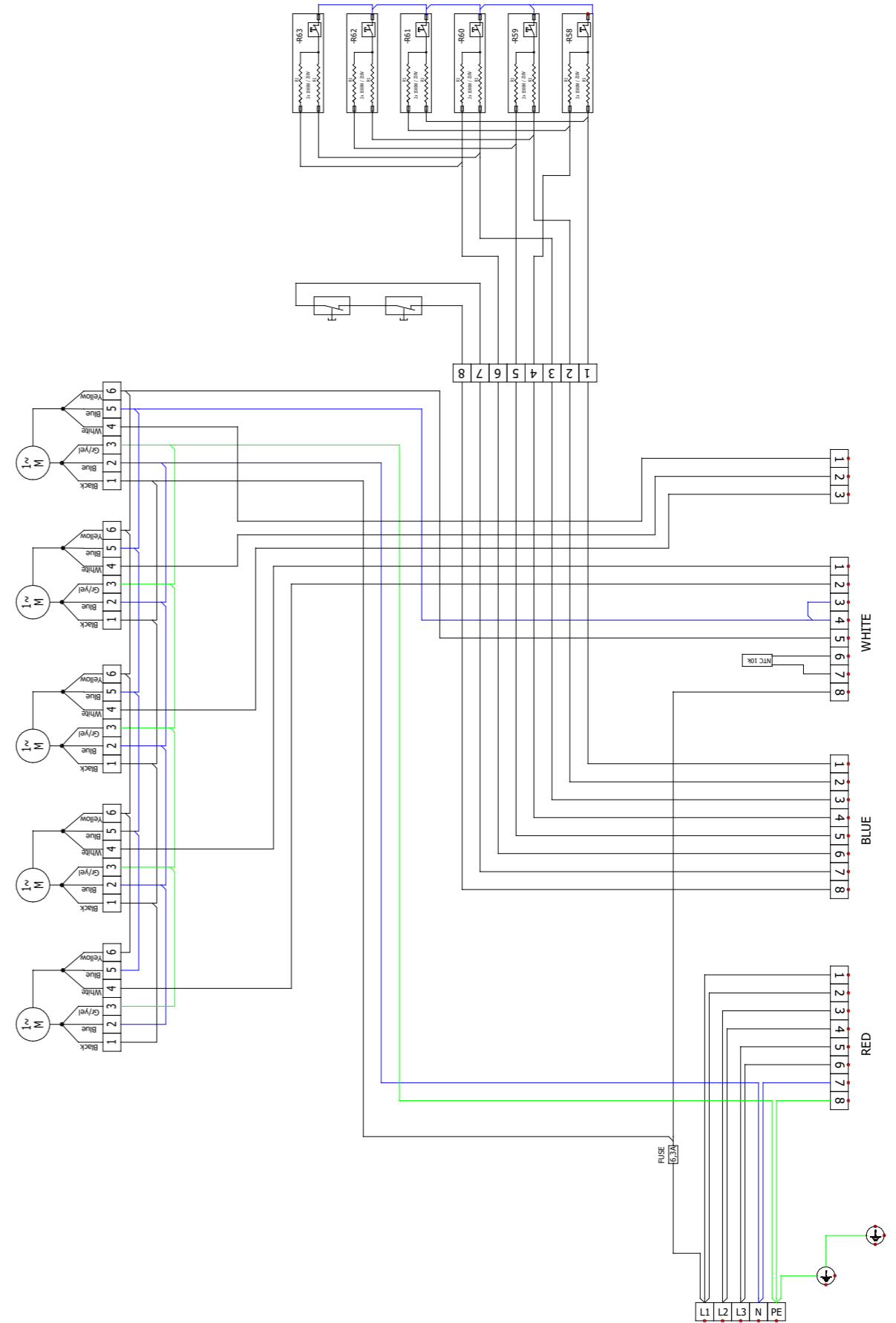
10. ELEKTRISCHES SCHALTBILD

VCST4C-15-E-EC



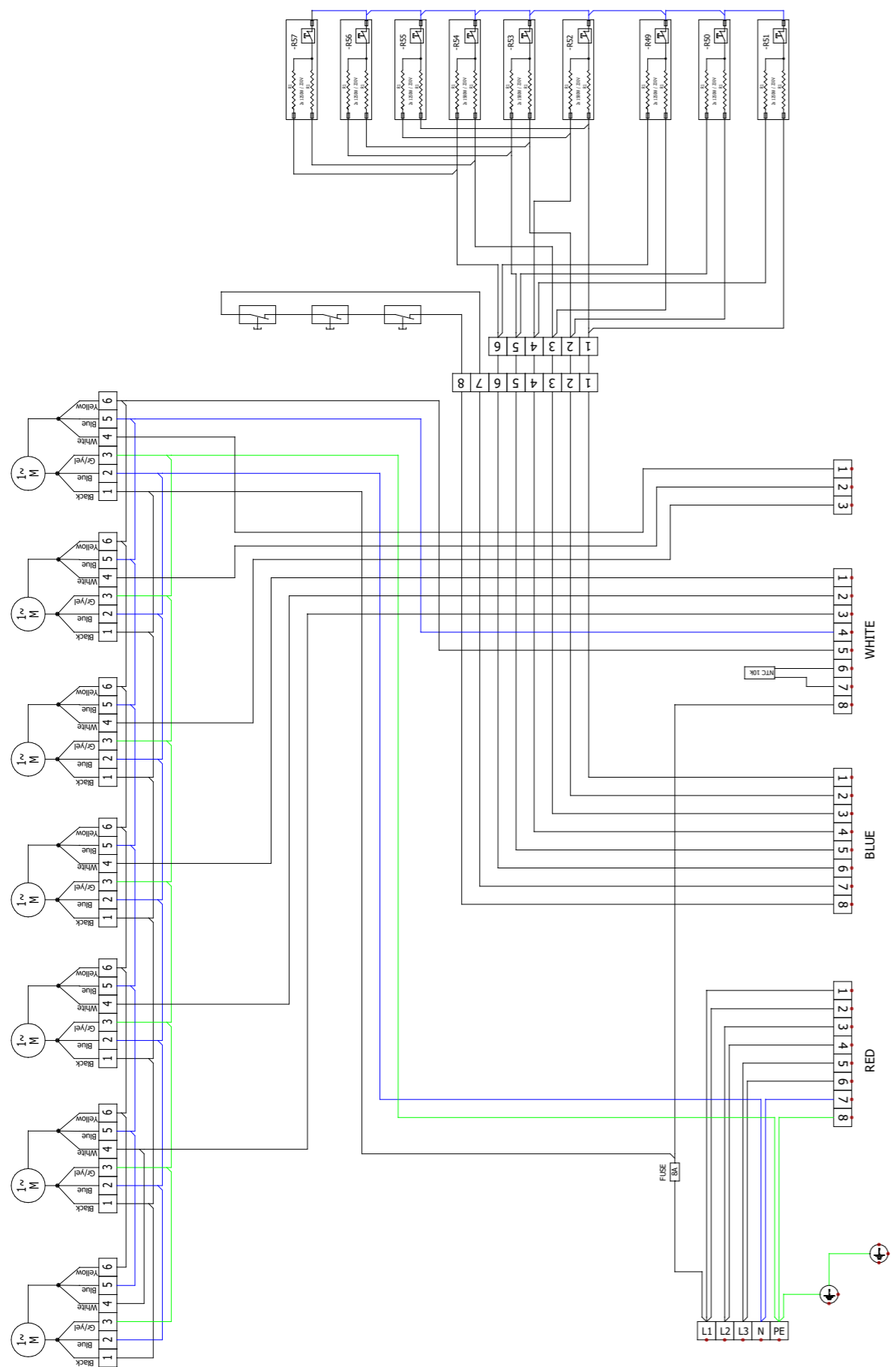
10. ELEKTRISCHES SCHALTBILD

VCST4C-20-E-EC



10. ELEKTRISCHES SCHALTBILD

VCST4C-25-E-EC



11. FAZIT

Lesen Sie nach der Installation des Luftvorhangs sorgfältig das **Handbuch für den entsprechenden Regler**. Bei Zweifeln oder Fragen zweifeln Sie nicht unsere Verkaufsabteilung oder den technischen Support zu kontaktieren.

KONTAKT

Adresse:
 2VV, s.r.o.,
 Fáblovka 568,
 533 52 Pardubice,
 Česká republika

Internet:
<http://www.2vv.cz/>

